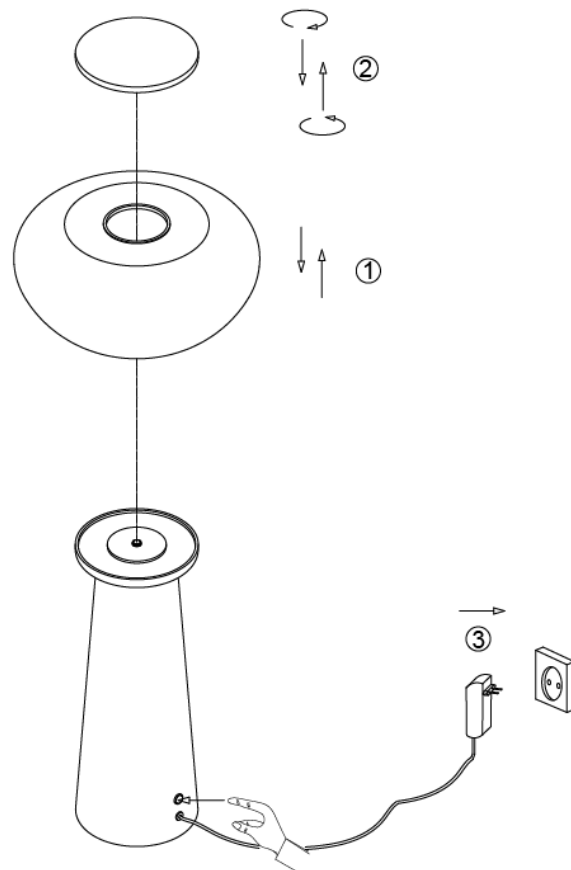




89830037-01
89830037-02

Dieter Knoll Collection



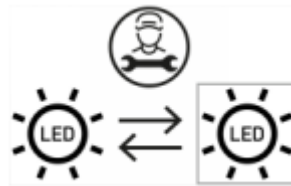
spare		
code	part	Item no.
A	 ×1	89830037/01 89830037/02
B	 ×1	89830037/01 89830037/02

BDSK Handels GmbH & Co. KG
Mergentheimer Straße 59
97084 Würzburg, Germany

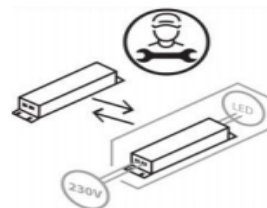
DE:

- 1: Schalten Sie die LED-Leuchte ein, indem Sie den Touch-Schalter max. 0,5 Sekunden lang sacht drücken.
- 2: Schalten Sie die LED-Leuchte aus, indem Sie den Touch-Schalter max. 0,5 Sekunden lang sacht drücken.
- 3: Dimmen: Halten Sie den Touch-Schalter mindestens 0,5 Sekunden lang gedrückt, um die Helligkeit zu erhöhen oder zu reduzieren. Nehmen Sie den Finger vom Schalter, wenn die gewünschte Helligkeitsstufe erreicht ist.
- 4: Die Leuchte ist mit einer Memory-Funktion ausgestattet. Dadurch wird die Leuchte mit derselben Helligkeit wieder eingeschaltet, die beim Ausschalten zuletzt eingestellt war.

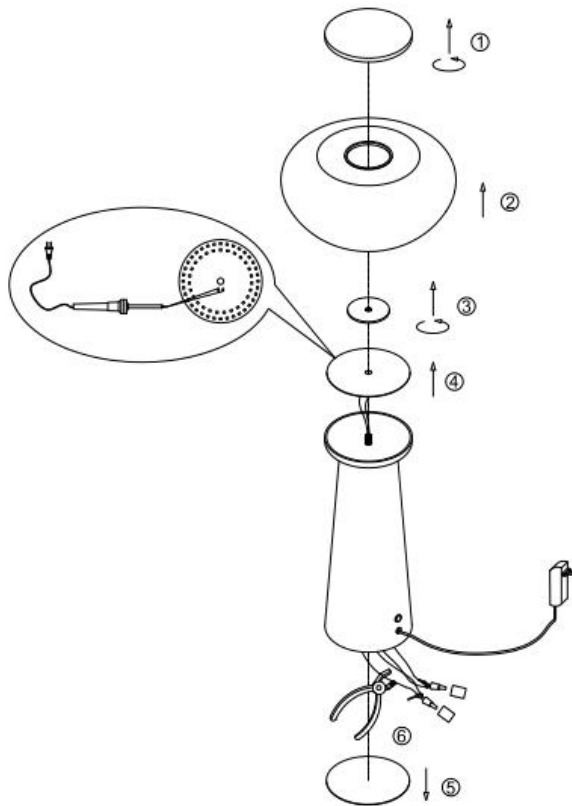
Die Leuchte enthält eine Lichtquelle der Energieeffizienzklasse F.



Austausch der LED-Lichtquelle durch eine Fachkraft.



Austausch des Betriebsgeräts durch eine Fachkraft.

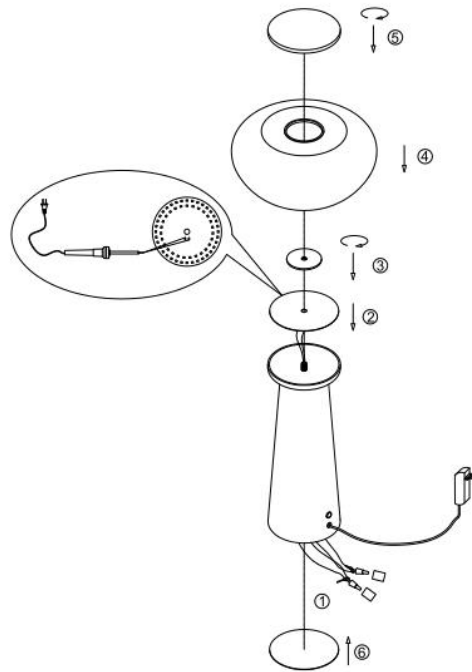


Demontage der Lichtquelle und des Transformators:

1. Entfernen Sie die dekorative Abdeckung, indem Sie daran drehen.
2. Nehmen Sie den Glasschirm ab.
3. Entfernen Sie den Kühlkörper, indem Sie daran drehen.
4. Lösen Sie den Anschlussdraht des LED-Moduls mithilfe eines Lötkolbens und entfernen Sie die LED-Lichtquelle.
5. Entfernen Sie den Filz.
6. Schneiden Sie mithilfe einer Zange die geschlossene Klemme vom Transformator-Ausgangskabel ab und entfernen Sie den Transformator.

89830037-01
89830037-02

Dieter Knoll Collection



Montage der Lichtquelle und des Transformators:


1. Verbinden Sie mithilfe einer geschlossenen Klemme das Eingangskabel der Lichtquelle mit dem Transformator-Ausgangskabel.
2. Löten Sie den Anschlussdraht des LED-Moduls mithilfe eines Lötkolbens an und befestigen Sie dieses dann am Leuchtenkörper.
3. Bringen Sie den Kühlkörper an, indem Sie ihn festdrehen.
4. Drehen Sie den Glasschirm am Leuchtenkörper fest.
5. Drehen Sie die dekorative Abdeckung fest.
6. Bringen Sie den Filz an der Unterseite des Leuchtenfußes an.

ACHTUNG! Bitte lesen Sie die Bedienungsanleitung vor Gebrauch sorgfältig durch!


TECHNISCHE DATEN

Modell: 89830037/01, 89830037/02
Nennspannung & -frequenz: 220–240 V, 50/60 Hz
Nennleistung: 13 W
Montageart: Boden, Tisch
Schutzklasse gegen elektrischen Schlag: Klasse II
Funktionen der Leuchte: 2700 K, Touch-Dimmer

WARNHINWEISE

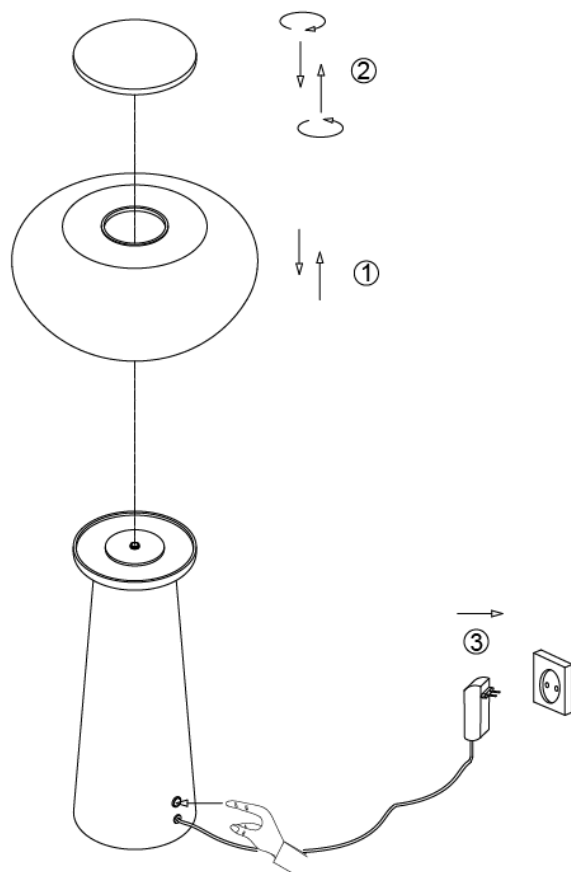
-  Die Leuchte ist nur für den Innenbereich bestimmt.
- Die Montage dieser Leuchte hat durch eine fachlich qualifizierte Person zu erfolgen.
- Verwenden Sie die Leuchte nicht in einer feuchten Umgebung, um Ableitströme und Stromschläge zu vermeiden.
- Vergewissern Sie sich vor der Montage, dass die Stromversorgung unterbrochen ist.
- Berühren Sie die Leuchte niemals mit bloßen Händen, wenn diese in Betrieb ist.
- Die Leuchte ist ausschließlich für die bestimmungsgemäße Verwendung zugelassen. Jegliche Änderungen sind untersagt.
- Das Leuchtmittel dieser Leuchte kann am Ende seiner Lebensdauer von einer fachlich qualifizierten Person ausgetauscht werden.
- Lassen Sie das Kabel im Falle einer Beschädigung ausschließlich vom Hersteller, dessen Vertriebspartner oder einer ähnlich qualifizierten Person ersetzen, um Gefahren zu vermeiden.



-  Bedeutung der durchgestrichenen Mülltonne: Entsorgen Sie elektrische Geräte nicht im unsortierten Hausmüll, sondern nutzen Sie getrennte Sammelstellen. Wenden Sie sich bezüglich der verfügbaren Sammelstellen an Ihre Gemeindeverwaltung. Wenn elektrische Geräte auf Mülldeponien entsorgt werden, können gefährliche Stoffe ins Grundwasser und damit in die Nahrungskette gelangen. Dies schädigt Ihre Gesundheit und Ihr Wohlbefinden.

89830037-01
89830037-02

Dieter Knoll Collection



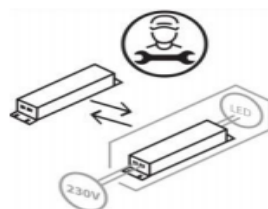
CZ:

- 1: LED svítidlo zapnete jemným stisknutím dotykového spínače na dobu max. 0,5 sekundy.
- 2: LED světlo vypnete jemným stisknutím dotykového spínače na dobu max. 0,5 sekundy.
- 3: Stmívání: Chcete-li zvýšit nebo snížit jas, stiskněte a podržte dotykový spínač po dobu alespoň 0,5 sekundy. Po dosažení požadované úrovně jasu sundejte prst ze spínače.
- 4: Svítidlo je vybaveno paměťovou funkcí. Tím se svítidlo znovu zapne se stejným jasnem, jaký byl naposledy nastaven při jeho vypnutí.



Svítidlo obsahuje žárovku třídy energetické účinnosti E.



Výměnu LED žárovky musí provést odborník.

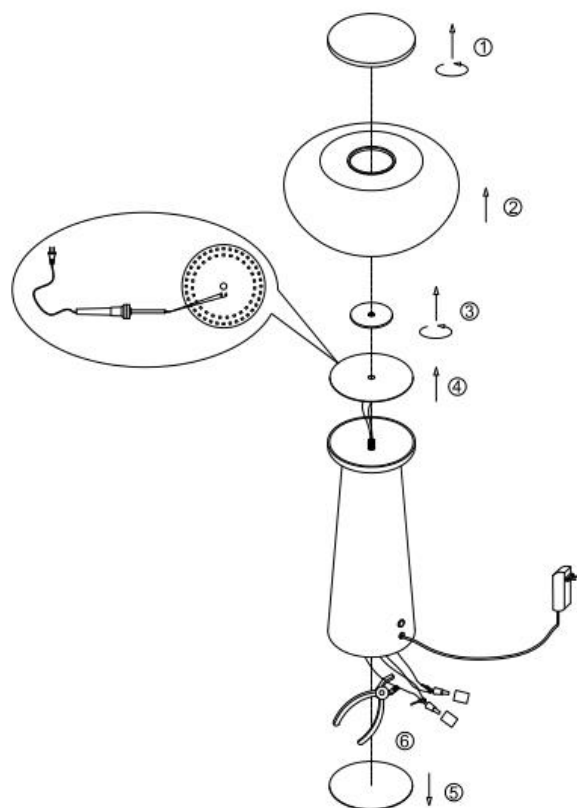


Výměnu provozního zařízení musí provést odborník.

spare		
code	part	Item no.
A	 × 1	89830037/01
		89830037/02
B	 × 1	89830037/01
		89830037/02

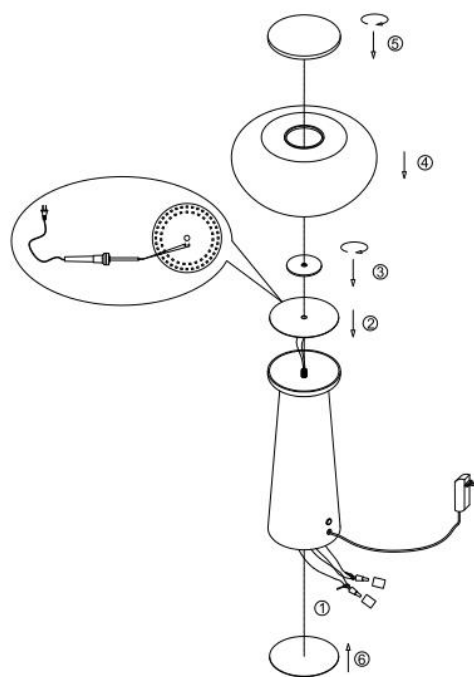
89830037-01
89830037-02

Dieter Knoll Collection



Demontáž žárovky a transformátoru:

1. Otočením sejměte ozdobný kryt.
2. Sejměte skleněné stínidlo.
3. Otáčením vyjměte chladič.
4. Pomocí pájky odpojte připojovací vodič LED modulu a vyjměte LED žárovku.
5. Sejměte plstř.
6. Pomocí kleští odřízněte uzavřenou svorku od výstupního kabelu transformátoru a vyjměte transformátor.



Montáž žárovky a transformátoru:

1. Připojte vstupní kabel žárovky k výstupnímu kabelu transformátoru pomocí uzavřené svorky.
2. Připojovací vodič modulu LED připájejte páječkou a poté jej připevněte k tělesu svítidla.
3. Utažením připevněte chladič.
4. Otočením skleněného stínidla utáhněte skleněné stínidlo na tělese svítidla.
5. Otočením utáhněte dekorativní kryt.
6. Připevněte plst' na spodní stranu základny svítidla.

POZOR! Před použitím si pečlivě přečtěte návod k obsluze!

TECHNICKÉ ÚDAJE

Model: 89830037/01, 89830037/02

Jmenovité napětí a frekvence: 220-240 V, 50/60 Hz


Jmenovitý výkon: 13 W

Typ montáže: podlaha, stůl

Třída ochrany před úrazem elektrickým proudem: třída II

Funkce světla: 2700 K, dotykový stmívač

UPOZORNĚNÍ

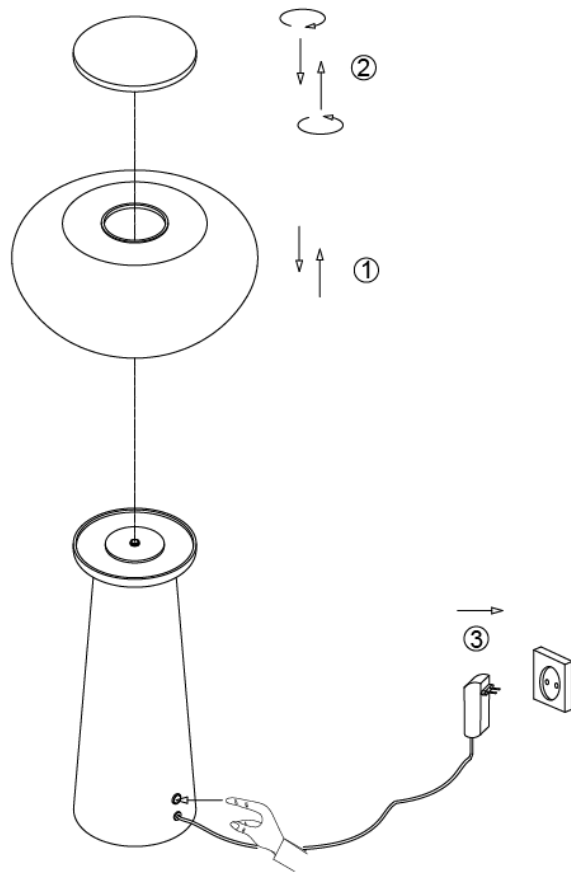
-  Toto svítidlo je určeno výhradně pro použití v interiéru.
- Montáž svítidla musí provést kvalifikovaná osoba.
- Svítidlo neinstalujte do vlhkého prostředí, tím zabráníte svodovému proudu nebo zasáhnutím elektrickým proudem.
- Před montáží se ujistěte, že je vypnutý elektrický proud.
- Pokud je svítidlo v provozu, nikdy se ho nedotýkejte holýma rukama.
- Svítidlo je určeno výhradně k danému účelu. Jakékoli úpravy jsou zakázány.
- Žárovku tohoto svítidla může po skončení jeho životnosti vyměnit odborně způsobilá osoba.
- V případě poškození nechte kabel vyměnit výhradně výrobcem, jeho obchodním partnerem nebo podobně kvalifikovanou osobou, abyste zabránili nebezpečí.



- Význam symbolu přeškrtnuté popelnice: Elektrické spotřebiče nelikvidujte v netříděném odpadu. Využijte k tomu samostatné sběrný. Informace o dostupných sběrných Vám poskytne příslušná obec. Likvidují-li se elektrické spotřebiče na běžných skládkách, mohou se z nich uvolňovat nebezpečné látky, které se mohou dostat do podzemních vod a posléze do potravinového řetězce. To může ohrozit Vaše zdraví a blaho.

89830037-01
89830037-02

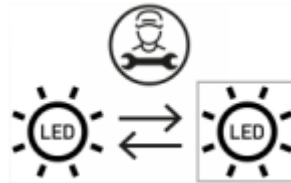
Dieter Knoll Collection



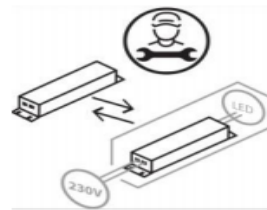
SE:

- 1: Tänd LED-lampan genom att trycka max. 0,5 sekunder på pekbrytaren.
- 2: Släck LED-lampan genom att trycka max. 0,5 sekunder på pekbrytaren.
- 3: Dimma ljuset: Tryck minst 0,5 sekunder på pekbrytaren för att öka eller minska ljusstyrkan. Ta bort fingret från brytaren när ljusstyrkan är som du vill ha den.
- 4: Lampan har en minnesfunktion. Lampan tänds med samma ljusstyrka som var inställd när den släcktes.

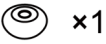

Lampan innehåller en ljuskälla med energieffektivitetsklass F.



LED-ljuskällan måste bytas av behörig elektriker.

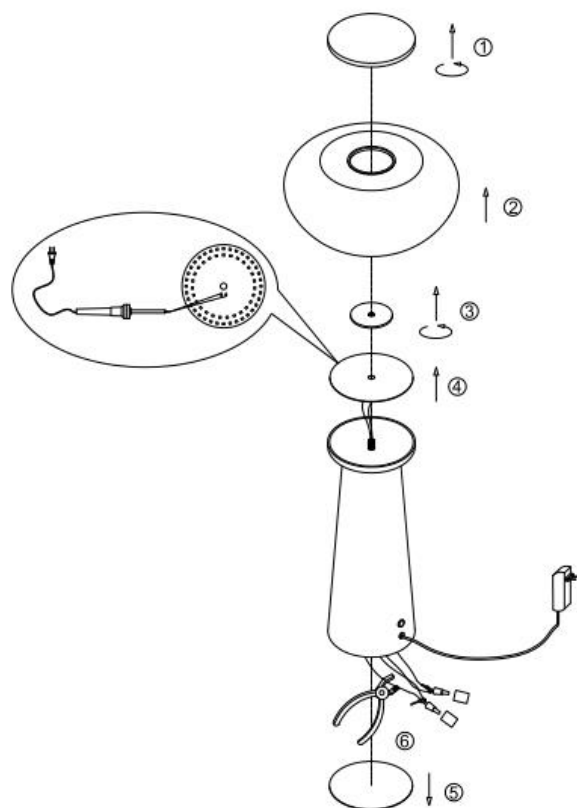


Drivningen måste bytas av behörig elektriker.

spare		
code	part	Item no.
A	 ×1	89830037/01 89830037/02
B	 ×1	89830037/01 89830037/02

89830037-01
89830037-02

Dieter Knoll Collection

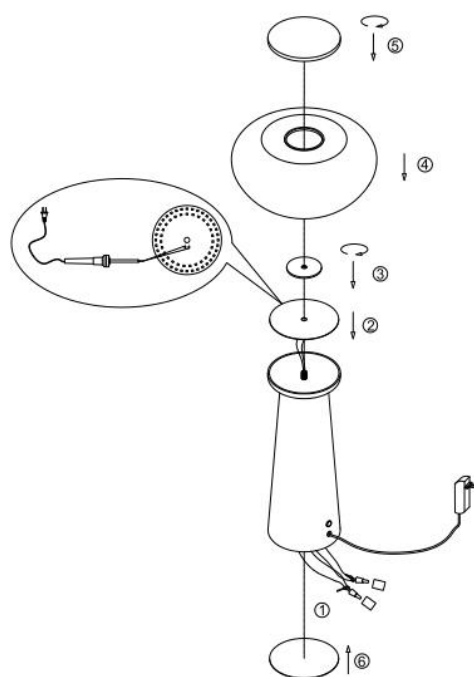


Demontering av ljuskällan och transformatorn:

1. Ta bort dekorhöljet genom att vrida det.
2. Ta av glasskärmen.
3. Ta bort kylkroppen genom att vrida den.
4. Lossa LED-modulens anslutningssladd med lödkolv och ta bort LED-ljuskällan.
5. Ta bort filtern.
6. Kapa den stängda plinten från transformatorns utgångskabel med tång och ta bort transformatorn.

89830037-01
89830037-02

Dieter Knoll Collection



Montering av ljuskällan och transformatorn:

1. Anslut ljuskällans ingångskabel till transformatorns utgångskabel med en stängd plint.
2. Löd fast LED-modulens anslutningssladd och fäst den sedan på lampan.
3. Sätt på kylkroppen genom att vrida fast den.
4. Vrid fast glasskärmen på lampan.
5. Vrid fast dekorhöljet.
6. Fäst filten under lampfoten.

OBS! Läs bruksanvisningen noga före användning!

TEKNISKA UPPGIFTER

Modell: 89830037/01, 89830037/02

Märkspänning & -frekvens: 220-240 V, 50/60 Hz


Beräknad effekt: 13 W

Monteringssätt: Golv, bord


Skyddsklass mot elektriska stötar: Klass II

Lampfunktioner: 2700 K, pekdimmer

VARNINGAR

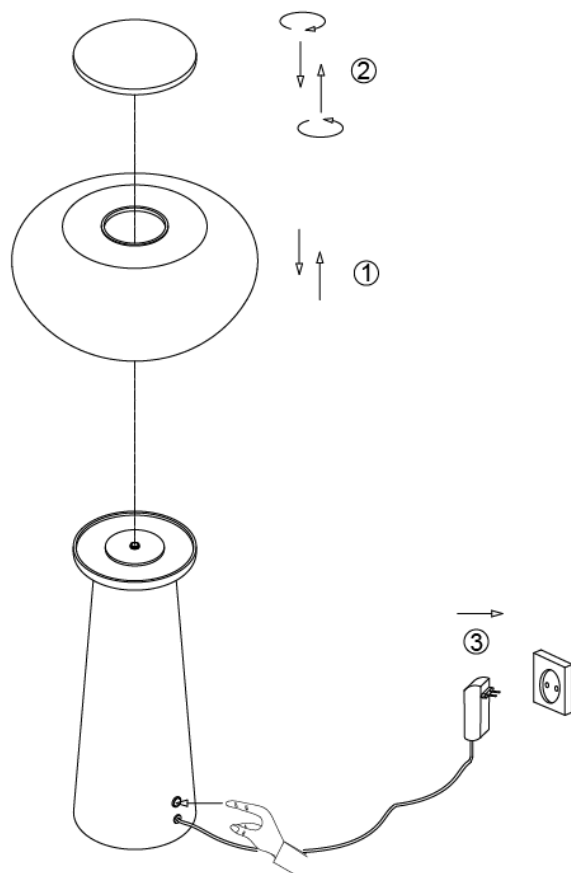
-  Lampan är bara avsedd för inomhusbruk.
- Lampan får bara monteras av behörig elektriker.
- Använd inte lampan i fuktig miljö för att undvika läckströmmar och elstötar.
- Säkerställ att strömtillförseln är avstängd innan montering påbörjas.
- Rör inte vid lampan med bara händer när den är påslagen.
- Lampan är bara tillåten att använda för avsedd användning. Ändringar är inte tillåtna.
- Lampans ljuskälla kan bytas vid livslängdens slut av behörig elektriker.
- Blir kabeln skadad är det bara tillverkaren, återförsäljaren eller liknande behörig person som får byta den för att undvika fara.



-  Betydelse av den överstrukna soptunnan: Kassera inte elektriska apparater tillsammans med hushållssopor utan lämna in dem på en återvinningscentral. Kontakta kommunen för mer information ang. närmaste återvinningsstation. Om elektriska apparater kastas vårdslöst och okontrollerat, så kan farliga ämnen hamna i grundvattnet och därmed i näringskedjan. Detta skadar både din hälsa och ditt välmående.

89830037-01
89830037-02

Dieter Knoll Collection



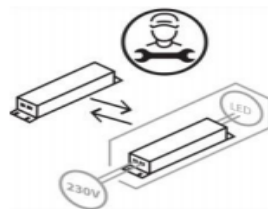
SK:

1. Stlačením a jemným podržaním dotykového spínača na max. 0,5 sekundy zapnete LED lampu.
2. Stlačením a jemným podržaním dotykového spínača na max. 0,5 sekundy vypnete LED lampu.
3. Stmievanie: Stlačením a dlhým podržaním dotykového spínača aspoň 0,5 sekundy zvýšite alebo znížite jas. Po nastavení požadovaného jasú odstráňte prst zo spínača.
4. Keďže je lampu vybavená pamäťovou funkciou, zapne sa s jasom, ktorý bol nastavený pred jej vypnutím.



Lampu má jeden svetelný zdroj triedy energetickej účinnosti F.



LED žiarovku smie vymeniť len odborník.



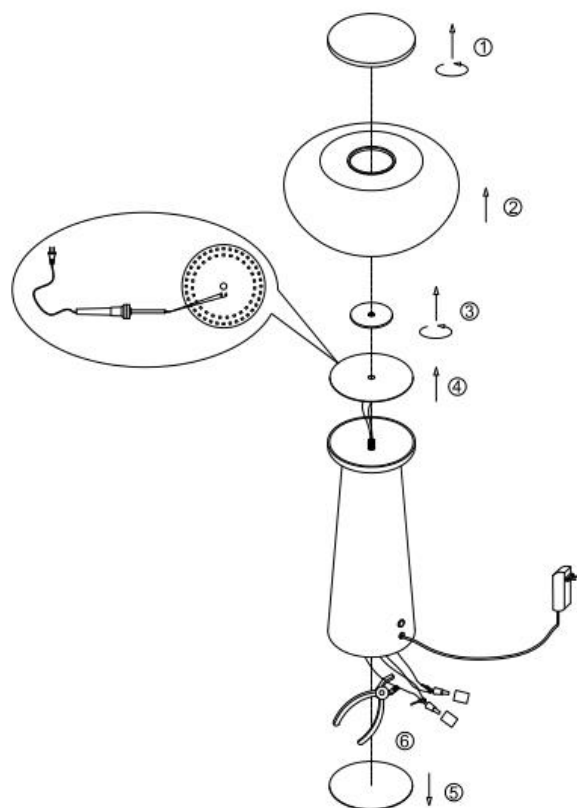
Prevádzkové zariadenie smie vymeniť len odborník.

spare		
code	part	Item no.
A	 × 1	89830037/01
		89830037/02
B	 × 1	89830037/01
		89830037/02

BDSK Handels GmbH & Co. KG
Mergentheimer Straße 59
97084 Würzburg, Germany

89830037-01
89830037-02

Dieter Knoll Collection

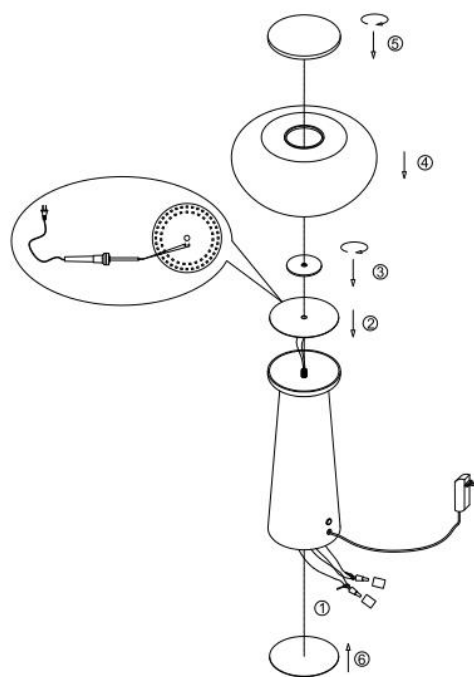


Demontáž svetelného zdroja a transformátora:

1. Odstráňte dekoratívny kryt jeho otočením.
2. Odstráňte sklenené tienidlo.
3. Odstráňte chladič jeho otočením.
4. Spájkovačkou odspájajte pripájací vodič LED modulu a odstráňte LED svetelný zdroj.
5. Odstráňte plst'.
6. Pomocou klieští odrežte uzavretú svorku z výstupného vodiča transformátora a vyberte transformátor.

89830037-01
89830037-02

Dieter Knoll Collection



Montáž svetelného zdroja a transformátora:

1. Pomocou uzavretej svorky pripojte vstupný vodič svetelného zdroja k výstupnému vodiču transformátora.
2. Pomocou spájkovačky prispájajte pripájací vodič LED modulu a potom ho pripevnite k telu lampy.
3. Chladič pripevnite jeho utiahnutím.
4. Pripevnite sklenené tienidlo k telu lampy utiahnutím.
5. Utiahnite dekoračný kryt.
6. Pripevnite plšť na spodok nohy lampy.

POZOR! Pred použitím si pozorne prečítajte návod na použitie!

TECHNICKÉ ÚDAJE

Model: 89830037/01, 89830037/02

Menovité napätie a frekvencia: 220 – 240 V, 50/60 Hz


Menovitý výkon: 13 W

Typ montáže: podlaha, stôl

Trieda ochrany pred zásahom elektrickým prúdom: II

Funkcie lampy: 2 700 K, dotykový stmievač

UPOZORNENIA

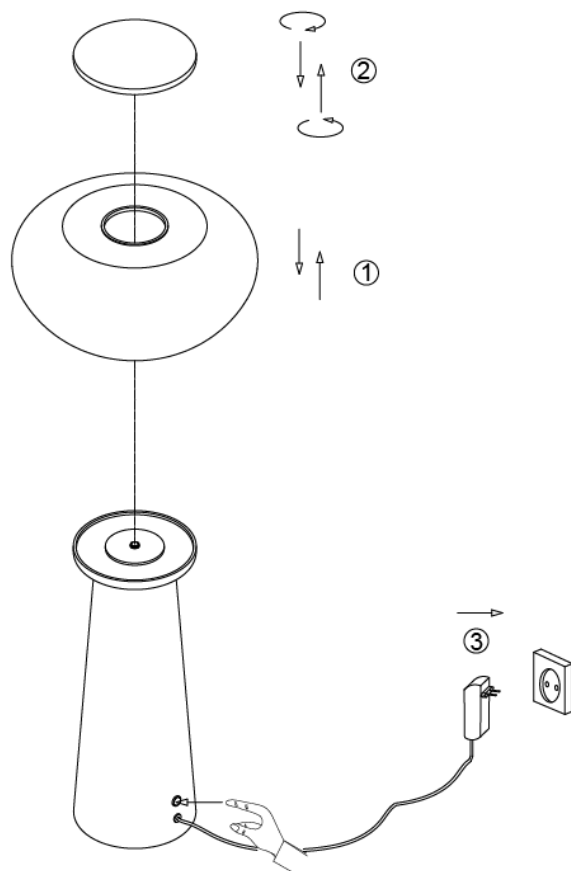
-  Toto svietidlo je určené len na používanie v interiéri.
- Montáž tejto lampy musí vykonať kvalifikovaná osoba.
- Nepoužívajte lampu vo vlhkom prostredí. Tým sa zabráni zvodovým prúdom a úrazom elektrickým prúdom.
- Pred montážou sa uistite, že je vypnutý elektrický prúd.
- Keď je lampy v prevádzke, nedotýkajte sa jej holými rukami.
- Lampa sa musí používať výlučne na určený účel. Akékoľvek zmeny sú zakázané.
- Žiarovka tejto lampy môže byť po skončení životnosti vymenená kvalifikovaným odborníkom.
- V prípade poškodenia smie kábel vymeniť len výrobca, distribútor alebo podobne kvalifikovaná osoba.



- Význam symbolu preškrtnutej nádoby na odpad: Elektrické zariadenia nevhadzujte do netriedeného domáceho odpadu, ale odovzdajte ich na zberné miesto. Informácie o dostupných zberných miestach vám poskytnú zamestnanci správy vašej obce. V prípade likvidácie elektrických zariadení na bežných skládkach sa môžu do podzemných vôd a následne do potravinového reťazca dostať nebezpečné látky. To môže negatívne ovplyvniť vaše zdravie.

89830037-01
89830037-02

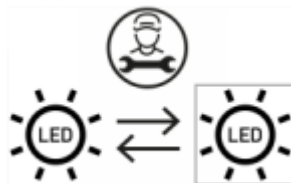
Dieter Knoll Collection



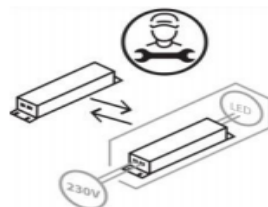
SI:

- 1: Vklonite LED-svetilko z nežnim pritiskom stikala na dotik za največ 0,5 sekunde.
- 2: Izklonite LED-svetilko z nežnim pritiskom stikala na dotik za največ 0,5 sekunde.
- 3: Zatemnitev: Če želite povečati ali zmanjšati svetlost, pritisnite in pridržite stikalo na dotik vsaj 0,5 sekunde. Ko dosežete želeno stopnjo svetlosti, umaknite prst s stikala.
- 4: Svetilka je opremljena s funkcijo spomina. Ta funkcija omogoča, da se svetilka ponovno vklopi z enako svetlostjo, kot je bila nazadnje nastavljena ob izklopu.



Ta svetilka vsebuje svetlobni vir razreda energijske učinkovitosti F.



LED-svetlobni vir mora zamenjati strokovno usposobljena oseba.



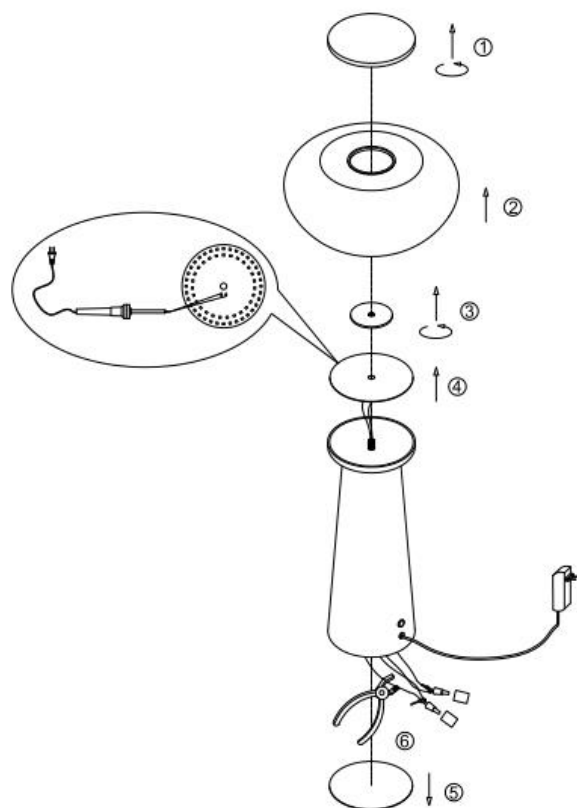
Opremo mora zamenjati strokovno usposobljena oseba.

spare		
code	part	Item no.
A	 × 1	89830037/01
		89830037/02
B	 × 1	89830037/01
		89830037/02

BDSK Handels GmbH & Co. KG
Mergentheimer Straße 59
97084 Würzburg, Germany

89830037-01
89830037-02

Dieter Knoll Collection

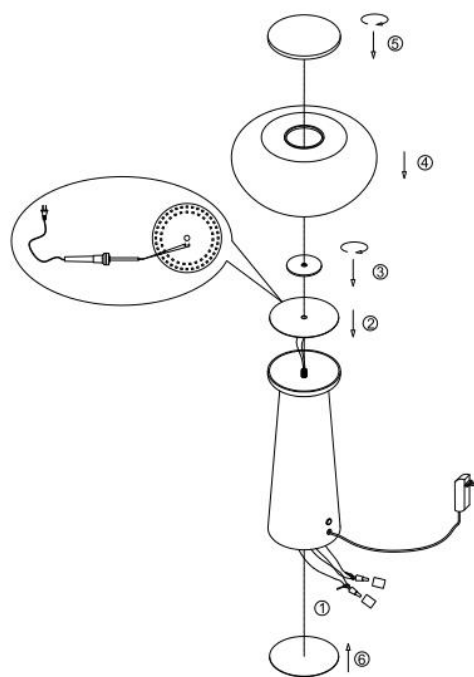


Demontaža svetlobnega vira in transformatorja:

1. Odstranite okrasni pokrov tako, da ga zavrtite.
2. Odstranite stekleni senčnik.
3. Odstranite hladilno telo tako, da ga zavrtite.
4. Odspajkajte priključno žico LED-modula s spajkalnikom in odstranite LED-svetlobni vir.
5. Odstranite klobučevino.
6. S kleščami odrežite zaprto sponko na izhodnem kablu transformatorja in odstranite transformator.

89830037-01
89830037-02

Dieter Knoll Collection



Montaža svetlobnega vira in transformatorja:

1. Vhodni kabel svetlobnega vira priključite na izhodni kabel transformatorja z zaprto sponko.
2. Prispajkajte priključno žico LED-modula s spajkalnikom in jo pritrdite na ohišje svetilke.
3. Privijte hladilno telo.
4. Privijte steklen senčnik na ohišje svetilke.
5. Dobro privijte okrasni pokrov.
6. Pritrdite klobučevino na spodnjo stran podnožja svetilke.

POZOR! Prosimo, da pred uporabo pozorno preberete varnostna opozorila!

TEHNIČNI PODATKI

Model: 89830037/01, 89830037/02

Nazivna napetost in frekvenca: 220–240 V, 50/60 Hz


Nazivna moč: 13 W

Vrsta montaže: tla, miza

Razred zaščite pred električnim udarom: razred II

Funkcije svetilke: 2700 K, zatemnitev na dotik

VARNOSTNI NAPOTKI

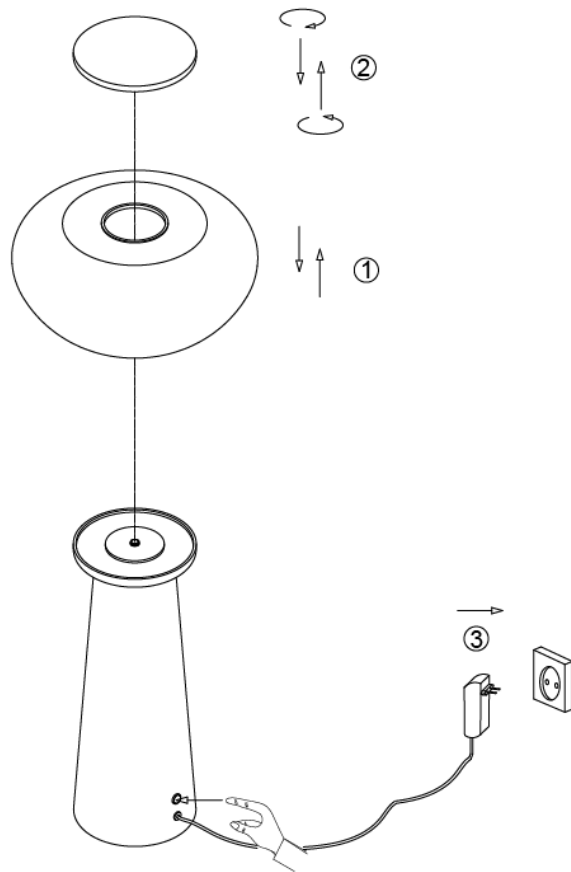
-  Ta svetilka je namenjena izključno za notranje prostore.
- Montažo te svetilke mora izvesti strokovno usposobljena oseba.
- Svetilke ne uporabljajte v vlažnem okolju, tako boste preprečili uhajavi tok in električni udar.
- Pred montažo se prepričajte, da je električno napajanje izključeno.
- Ne dotikajte se svetilke z golimi rokami, ko je ta vklopljena.
- Svetilka se lahko uporablja le za njo predvideni namen. Vse spremembe so prepovedane.
- Svetlobni vir te svetilke lahko ob koncu življenjske dobe zamenja strokovno usposobljena oseba.
- V primeru poškodbe kabla, naj tega zamenja le proizvajalec, njegov prodajni partner ali podobno usposobljena oseba, da bi se izognili nevarnostim.



- Pomen prečrtanega smetnjaka: električnih naprav ne odvrzite med nesortirane gospodinjske ali komunalne odpadke, temveč jih odnesite na zbirališča za ločeno zbiranje odpadkov. Glede obstoječih zbirališč se obrnite na ustrezen urad v svoji občini. Če električne aparate odložite na odlagališčih odpadkov, lahko nevarne snovi pronicajo v podtalnico in s tem tudi v prehranjevalno verigo. To je škodljivo za zdravje in vaše dobro počutje.

89830037-01
89830037-02

Dieter Knoll Collection



HU:

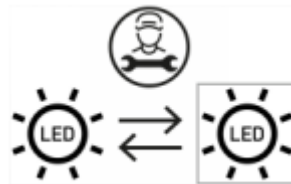
1: Kapcsolja be a LED lámpát az érintőkapcsoló legfeljebb 0,5 másodpercig tartó óvatos megnyomásával.

2: Kapcsolja ki a LED lámpát az érintőkapcsoló legfeljebb 0,5 másodpercig tartó óvatos megnyomásával.

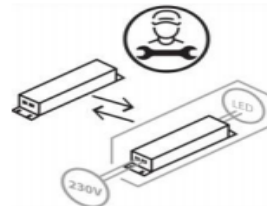
3: Tompítás: A fényerő növeléséhez vagy csökkentéséhez tartsa lenyomva az érintőkapcsolót legalább 0,5 másodpercig. Engedje el a kapcsolót, amikor elérte a kívánt fényerőt.

4: A lámpa memória funkcióval rendelkezik. Ezért ugyanolyan fényerővel kapcsol vissza, mint amilyen a kikapcsoláskor utoljára be volt állítva.



A lámpa az F energiosztályba tartozó fényforrást tartalmaz.



A LED izzót szakembernek kell kicserélnie.



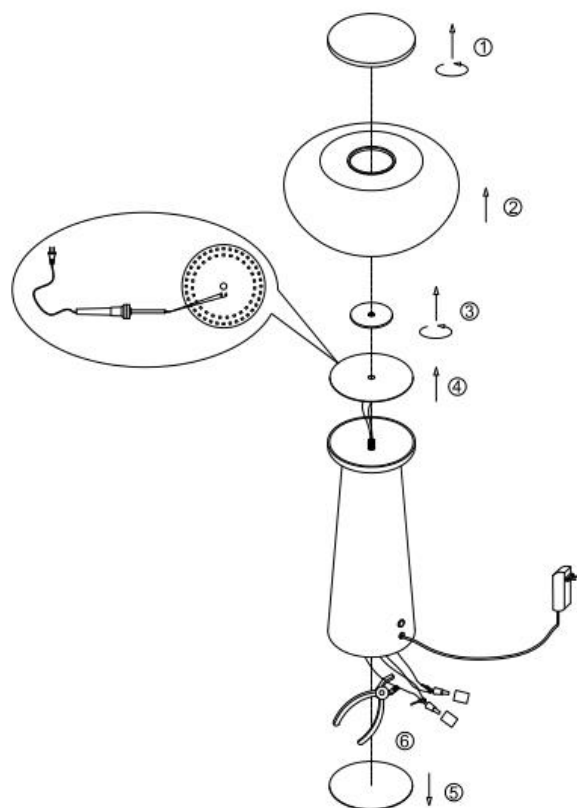
A berendezést szakembernek kell kicserélnie.

spare		
code	part	Item no.
A	 ×1	89830037/01
		89830037/02
B	 ×1	89830037/01
		89830037/02

BDSK Handels GmbH & Co. KG
Mergentheimer Straße 59
97084 Würzburg, Germany

89830037-01
89830037-02

Dieter Knoll Collection

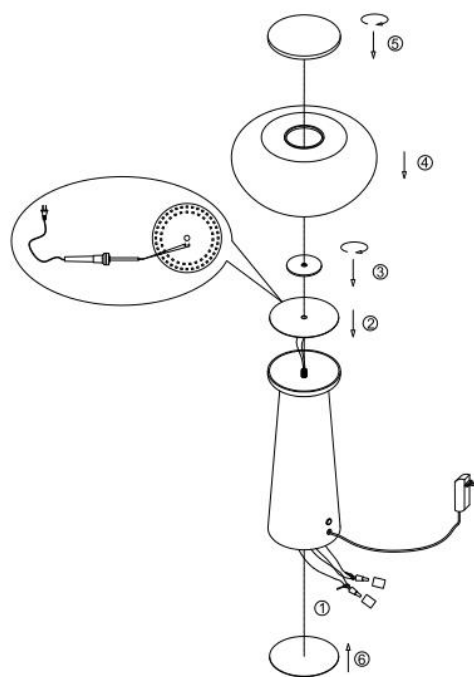


A fényforrás és transzformátor szétszerelése:

1. Tekerje le a díszburkolatot.
2. Vegye le az üvegbúrát.
3. Tekerje le a hűtőbordát.
4. Forrasztópákával távolítsa el a LED modul csatlakozó-vezetékét, majd vegye ki a LED izzót.
5. Vegye le a filcet.
6. Fogóval vágja le a transzformátor kimeneti kábelének zárt csatlakozóját, és vegye ki a transzformátort.

89830037-01
89830037-02

Dieter Knoll Collection



A fényforrás és transzformátor összeszerelése:

1. Csatlakoztassa a fényforrás bemeneti kábelét a transzformátor kimeneti kábeléhez egy zárt csatlakozóval.
2. Forrasztópákával forrasza meg a LED modul csatlakozó vezetékét, majd rögzítse a lámpatesthez.
3. Tekerje be a hűtőbordát.
4. Tekerje az üvegburát a lámpatestre.
5. Húzza meg a díszburkolatot.
6. Rögzítse a filcet a lámpatalp alá.

FIGYELEM! Használat előtt gondosan olvassa el a használati útmutatót.

MŰSZAKI ADATOK

Modell: 89830037/01, 89830037/02

Névleges feszültség & frekvencia: 220-240 V, 50/60 Hz


Névleges teljesítmény: 13 W

Szerelési mód: padló, asztal

Áramütés elleni védelmi osztály: II. osztály

A lámpa funkciói: 2700 K, érintős fényerőszabályzó

FIGYELMEZTETÉSEK

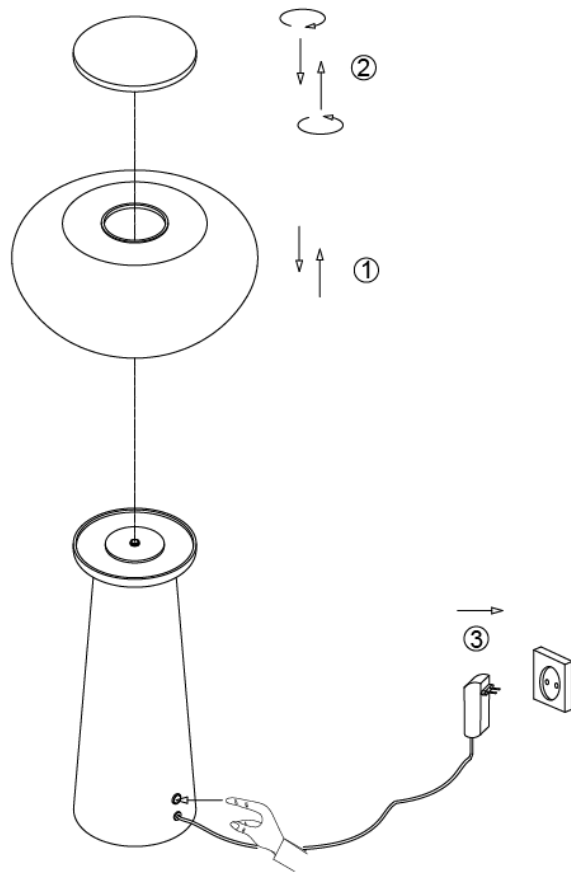
-  A lámpa csak beltéri használatra alkalmas.
- A lámpát szakképzett személynek kell összeszerelnie.
- Az áramszivárgások és az áramütés elkerülése érdekében ne használja a lámpát nedves környezetben.
- Szerelés előtt győződjön meg arról, hogy az áramellátást lekapcsolta.
- Működés közben soha ne érintse meg pusztán kézzel a lámpát.
- A lámpa kizárólag rendeltetésszerű használatra alkalmas. A lámpán mindennemű változtatás tilos.
- A lámpában lévő izzót élettartama végén szakképzett személy cserélheti ki.
- Ha a kábel megsérült,
kizárólag a gyártóval, annak értékesítési partnerével vagy egy hasonlóan képzett személlyel cseréltesse ki a veszélyek elkerülése érdekében.



- Az áthúzott kuka piktogram jelentése: Ne dobjon elektromos készüléket a háztartási hulladékba, hanem adja le a lakóhely szerinti gyűjtőhelyen. A hulladékgyűjtő helyekről érdeklődjön a helyi önkormányzatnál. Ha az elektromos készülék szemétkerakóba kerül, veszélyes anyagok kerülhetnek a talajvízbe, és ezáltal a táplálékláncba. Ez károsítja az egészséget és a közérzetét.

89830037-01
89830037-02

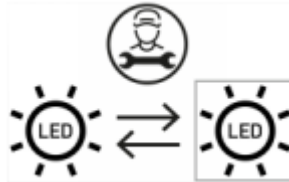
Dieter Knoll Collection



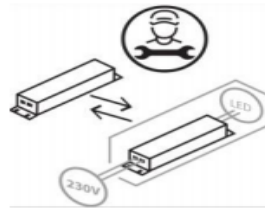
HR:

- 1: Uključite LED svjetiljku tako što ćete dodirni prekidač držati maks. 0,5 sekundi pritisnutim.
- 2: Isključite LED svjetiljku tako što ćete dodirni prekidač držati maks. 0,5 sekundi pritisnutim.
- 3: Prigušivanje: Držite dodirni prigušivač min. 0,5 sekundi pritisnutim kako biste pojačali ili smanjili svjetlinu. Uklonite prst s prekidača kada je postignut željeni stupanj svjetline.
- 4: Svjetiljka raspolaže memory funkcijom. Time se svjetiljka ponovno uključuje s istom svjetlinom koja je zadnje bila podešena pri isključivanju.



Svjetiljka sadrži izvor svjetlosti klase energetske učinkovitosti E.



Zamjenu LED izvora svjetlosti mora izvršiti stručna osoba.

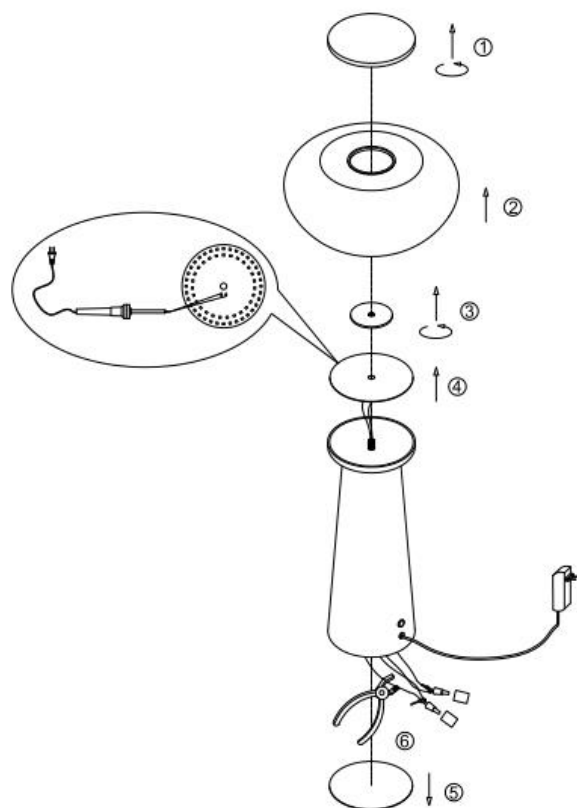


Zamjenu pogonskog uređaja mora izvršiti odrasla osoba.

spare		
code	part	Item no.
A	 × 1	89830037/01
		89830037/02
B	 × 1	89830037/01
		89830037/02

89830037-01
89830037-02

Dieter Knoll Collection

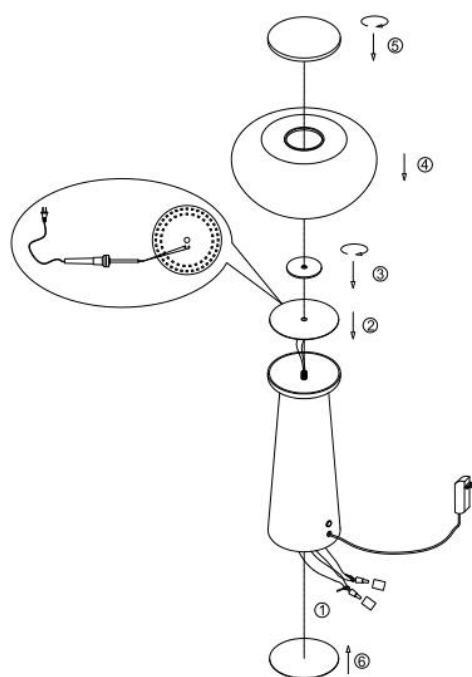


Demontaža izvora svjetlosti i transformatora:

1. Odvrtanjem uklonite dekorativni pokrov.
2. Uklonite stakleno sjenilo.
3. Odvrtanjem uklonite rashladno tijelo.
4. Odlemite dovodnu žicu LED modula pomoću lemilice i uklonite LED izvor svjetlosti.
5. Uklonite filc.
6. Odvojite priključenu stezaljku od izlaznog kabela transformatora pomoću kliješta i uklonite transformator.

89830037-01
89830037-02

Dieter Knoll Collection



Montaža izvora svjetlosti i transformatora:

1. Spojite ulazni kabel izvora svjetlosti s izlaznim kabelom transformatora pomoću zatvorene stezaljke.
2. Zalemite dovodnu žicu LED modula pomoću lemilice, a zatim ga pričvrstite na kućište svjetiljke.
3. Zavrtnjem pričvrstite rashladno tijelo.
4. Zavrnite stekleno sjenilo na kućište svjetiljke.
5. Zavrnite dekorativni pokrov.
6. Pričvrstite filc na donju stranu postolja svjetiljke.

POZOR! Prije uporabe pažljivo pročitajte upute za korištenje!

TEHNIČKI PODACI

Model: 89830037/01, 89830037/02

Nazivni napon i frekvencija: 220 - 240 V, 50/60 Hz


Nazivna snaga: 13 W

Vrsta montaže: pod, stol

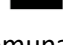
Klasa zaštite protiv strujnog udara: Klasa II

Funkcije svjetiljke: 2700 K, dodirni prigušivač

UPOZORENJA

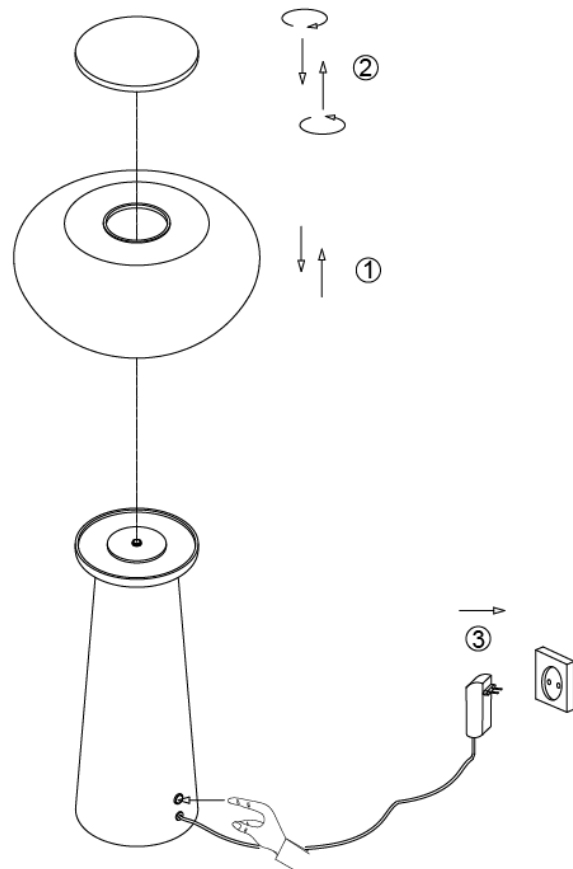
-  Svjetiljka je namijenjena isključivo za unutarnju uporabu.
- Montažu ove svjetiljke mora izvršiti stručno kvalificirana osoba.
- Ne koristite svjetiljku u vlažnom okruženju kako biste izbjegli struje curenja ili strujne udare.
- Prije instalacije osigurajte da je napajanje električnom energijom prekinuto.
- Ne dodirujte svjetiljku golim rukama dok je u radu.
- Svjetiljka se smije koristiti isključivo u predviđenu svrhu. Modifikacija bilo koje vrste je zabranjena.
- Žarulju ove svjetiljke na kraju njenog vijeka trajanja smije zamijeniti samo stručno kvalificirana osoba.
- Ako je kabel oštećen, zamjenu smije izvršiti isključivo proizvođač, njegov prodajni partner ili slično kvalificirana osoba kako bi se izbjegle opasnosti.

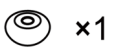



-  Značenje simbola prekrižene kante za otpad: Električni uređaji ne smiju se zbrinjavati u komunalni otpad. Zbrinite ih u sabirne centre za sakupljanje EE otpada. Za informacije o sabirnim centrima za sakupljanje EE otpada obratite se vašoj općinskoj upravi. Ako se električni uređaji zbrinjavaju na deponije smeća, opasne tvari mogu dospjeti u podzemne vode, a time i u prehrambeni lanac. To šteti vašem zdravlju.

89830037-01
89830037-02

Dieter Knoll Collection



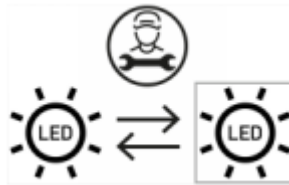
spare		
code	part	Item no.
A	 × 1	89830037/01 89830037/02
B	 × 1	89830037/01 89830037/02

BDSK Handels GmbH & Co. KG
Mergentheimer Straße 59
97084 Würzburg, Germany

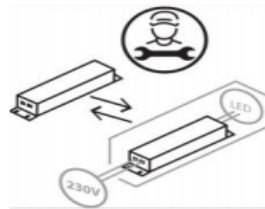
BG:

- 1: Включете LED лампата чрез леко натискане на сензорния превключвател за максимум 0,5 секунди.
- 2: Изключете LED лампата чрез леко натискане на сензорния превключвател за максимум 0,5 секунди.
- 3: Димиране: Натиснете и задръжте сензорния превключвател за поне 0,5 секунди, за да увеличите или намалите яркостта. Отстранете пръста си от превключвателя, когато достигнете желаното ниво на яркост.
- 4: Лампата притежава функция за памет. Така лампата се включва отново със същата яркост, която е била зададена при последното изключване.

Лампата съдържа източник на светлина с клас на енергийна ефективност F.



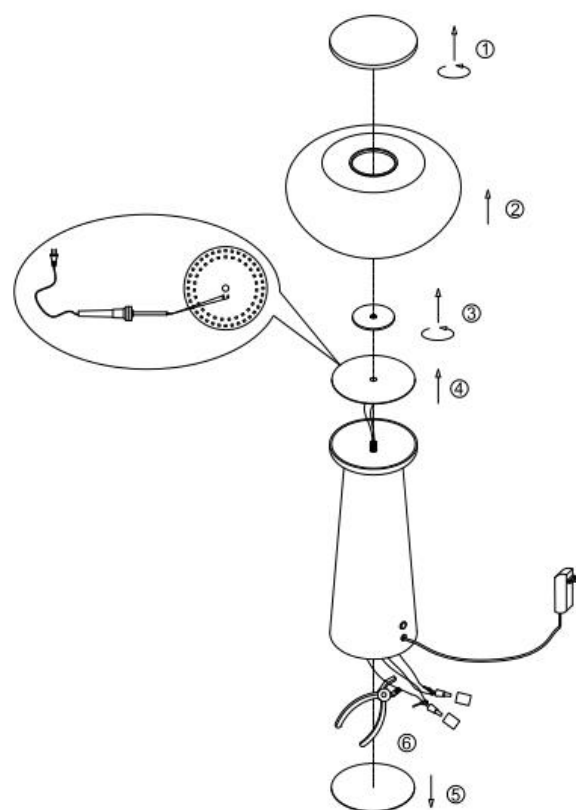
Светодиодният светлинен източник трябва да се смени от специалист.



Работното оборудване трябва да се смени от специалист.

89830037-01
89830037-02

Dieter Knoll Collection

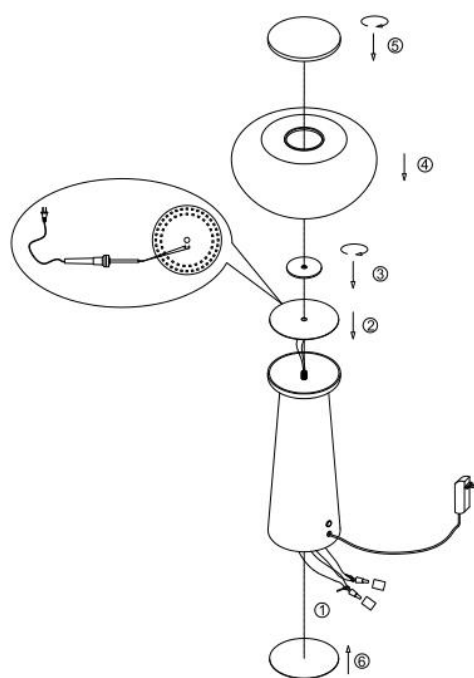


Демонтаж на светлинния източник и на трансформатора:

1. Свалете декоративното покритие, като го отвортите.
2. Свалете стъкления абажур.
3. Отстранете радиатора, като го отвортите.
4. Отделете свързващия проводник на LED модула с помощта на поялник и отстранете светодиодния светлинен източник.
5. Отстранете филца.
6. Използвайте клещи, за да отрежете затворената клема от изходния кабел на трансформатора и отстранете трансформатора.

89830037-01
89830037-02

Dieter Knoll Collection



Монтаж на светлинния източник и на трансформатора:

1. Свържете входния кабел на светлинния източник към изходния кабел на трансформатора с помощта на затворена клема.
2. Запоете свързващия проводник на LED модула с помощта на поялник и след това го прикрепете към корпуса на лампата.
3. Прикрепете радиатора, като го завъртите до затягане.
4. Завъртете до затягане стъкления абажур върху корпуса на лампата.
5. Завъртете до затягане декоративното покритие.
6. Прикрепете филца от долната страна на основата на лампата.

ВНИМАНИЕ! Моля, прочетете внимателно инструкциите за експлоатация преди употреба!

ТЕХНИЧЕСКИ ДАННИ

Модел: 89830037/01, 89830037/02

Номинално напрежение и номинална честота: 220–240 V, 50/60 Hz


Номинална мощност: 13 W

Вид монтаж: под, маса


Защитен клас срещу токов удар: клас II

Функции на лампата: 2700 K, сензорен димер

ПРЕДУПРЕДИТЕЛНИ УКАЗАНИЯ

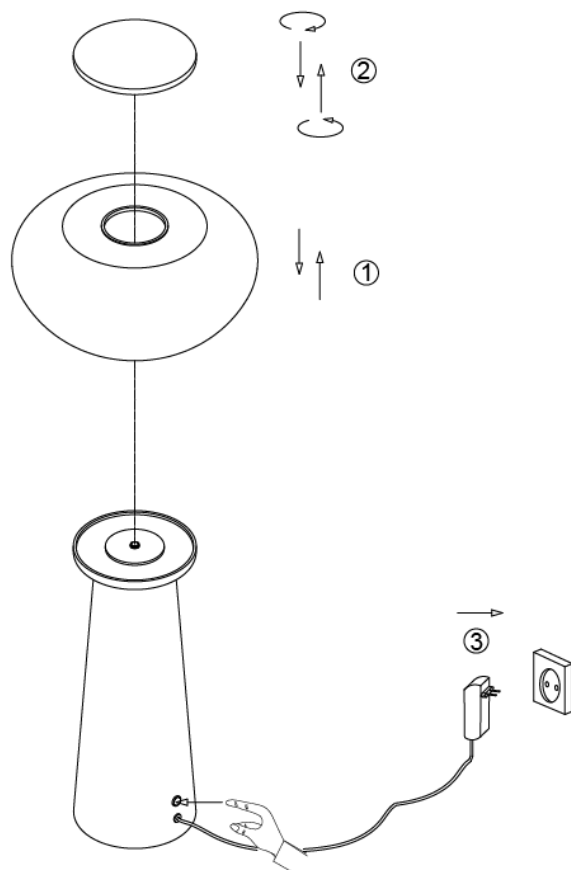
-  Лампата е предназначена за употреба само на закрито.
- Монтажът на тази лампа трябва да се извърши от специалист.
- Не използвайте лампата във влажна среда, за да предотвратите изтичане на ток и токов удар.
- Преди монтаж се убедете, че захранването с ток е прекъснато.
- Никога не докосвайте лампата с голи ръце, докато тя работи.
- Лампата е одобрена само за използване по предназначение. Всякакви промени са забранени.
- Крушката на тази лампа може да се смени в края на експлоатационния и срок от професионално квалифицирано лице.
- В случай на повреда кабелът трябва да се смени от производителя, неговия търговски партньор или лице с подобна квалификация, за да се избегнат рискове.



-  Значение на зачертнатия контейнер за отпадъци: Не изхвърляйте електрически уреди в несортираните битовите отпадъци, а използвайте отделни събирателни места. Относно събирателните места, които са на разположение, се обърнете към Вашето общинско управление. Ако електрически уреди се изхвърлят на сметища, може вредни вещества да попаднат в подпочвените води и по този начин в хранителната верига. Това вреди на Вашето здраве и благосъстояние.

89830037-01
89830037-02

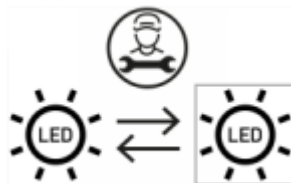
Dieter Knoll Collection



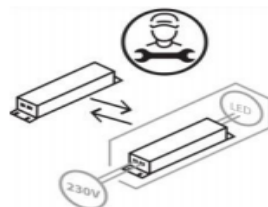
RO:

- 1: Aprindeți lampa LED apăsând ușor întrerupătorul tactil timp de max. 0,5 secunde.
- 2: Stingeți lampa LED apăsând ușor întrerupătorul tactil timp de max. 0,5 secunde.
- 3: Dimare: țineți apăsat întrerupătorul tactil timp de cel puțin 0,5 secunde pentru a mări sau diminua luminozitatea. Luați degetul de pe întrerupător atunci când este atins nivelul de luminozitate dorit.
- 4: Această lampă este dotată cu funcție de memorie. Astfel, lampa se aprinde din nou cu aceeași luminozitate care a fost setată ultima dată când a fost stinsă.



Lampa conține o sursă de lumină din clasa de eficiență energetică F.



Sursa de lumină LED trebuie înlocuită de un specialist.



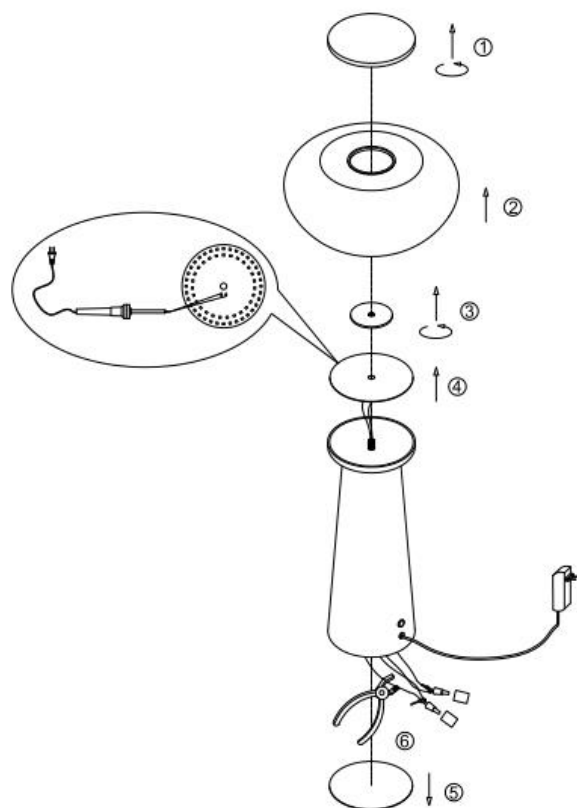
Echipamentul de operare trebuie înlocuit de un specialist.

spare		
code	part	Item no.
A	 × 1	89830037/01
		89830037/02
B	 × 1	89830037/01
		89830037/02

BDSK Handels GmbH & Co. KG
Mergentheimer Straße 59
97084 Würzburg, Germany

89830037-01
89830037-02

Dieter Knoll Collection

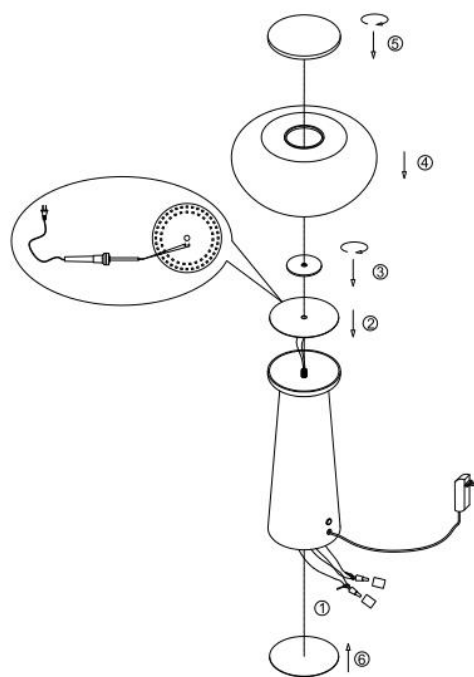


Demontarea sursei de lumină și a transformatorului:

1. Îndepărtați capacul decorativ prin rotirea acestuia.
2. Îndepărtați abajurul de sticlă.
3. Îndepărtați elementul de răcire prin rotirea acestuia.
4. Utilizați un fier de lipit pentru a slăbi firul de conectare al modulului LED și îndepărtați sursa de lumină LED.
5. Îndepărtați pâsla.
6. Tăiați borna închisă de la cablul de ieșire al transformatorului cu ajutorul unui clește și scoateți transformatorul.

89830037-01
89830037-02

Dieter Knoll Collection



Montarea sursei de lumină și a transformatorului:

1. Conectați cablul de intrare al sursei de lumină la cablul de ieșire al transformatorului folosind un terminal închis.
2. Lipiți firul electric al modulului LED cu ajutorul unui aparat de lipit, și apoi atașați-l de corpul lămpii.
3. Atașați elementul de răcire prin rotirea acestuia.
4. Atașați abajurul de sticlă pe corpul lămpii prin rotire.
5. Înșurubați capacul decorativ.
6. Atașați pâsla la partea inferioară a piciorului lămpii.

ATENȚIE! Vă rugăm să citiți cu atenție instrucțiunile de siguranță înainte de utilizare.

DATE TEHNICE

Model: 89830037/01, 89830037/02

Tensiune nominală & frecvență: 220–240 V, 50/60 Hz


Putere nominală: 13 W

Modul de montare: podea, masă

Clasă de protecție împotriva electrocutării: clasa II

Funcțiile lămpii: 2700 K, variator tactil

AVERTIZĂRI

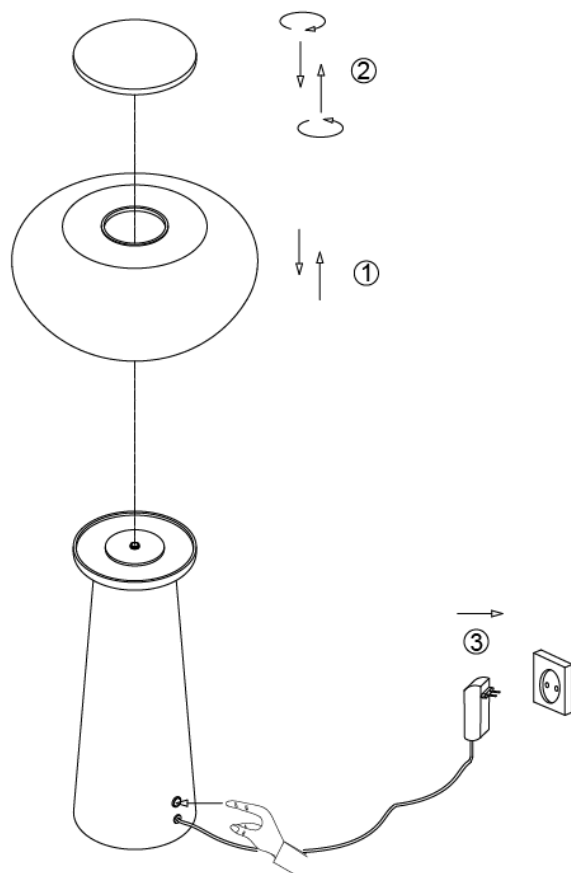
-  Această lampă este destinată exclusiv utilizării în interior.
- Montarea acestei lămpi se va realiza doar de către o persoană calificată în domeniu.
- Nu instalați lampa într-un mediu umed pentru a evita curentul de scurgere și pericolul electrocutării.
- Înainte de montare, asigurați-vă că lampa este scoasă din priză.
- Atunci când lumina este aprinsă, nu atingeți niciodată lampa doar cu mâna.
- Lampa trebuie utilizată numai în conformitate cu scopul specificat. Orice modificare este interzisă.
- La sfârșitul duratei sale de viață, becul trebuie înlocuit de către o persoană calificată.
- În caz de deteriorare, înlocuirea cablului trebuie să fie efectuată exclusiv de către producător, partenerii săi de distribuție sau o persoană similar calificată, pentru a evita orice pericol.



- Semnificația pubelei tăiate: nu aruncați aparatele electrice împreună cu gunoiul menajer nesortat, ci utilizați containerele pentru colectare selectivă. Adresați-vă administrației dumneavoastră locale pentru a afla unde puteți găsi un centru de colectare. Atunci când aparatele electrice ajung la groapa de gunoi, substanțe periculoase pot ajunge în pânza freatică și mai apoi în lanțul trofic. Starea dumneavoastră de sănătate poate fi astfel afectată.

89830037-01
89830037-02

Dieter Knoll Collection



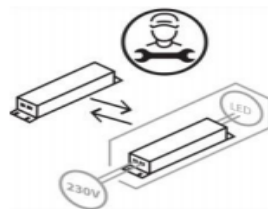
SR:

- 1: Uključite LED lampu tako što ćete lagano pritisnuti i držati dodirni taster najviše 0,5 sekundi.
- 2: Isključite LED lampu tako što ćete lagano pritisnuti i držati dodirni taster najviše 0,5 sekundi.
- 3: dimovanje: Držite dodirni taster najmanje 0,5 sekundi kako biste povećali ili smanjili osvetljenost. Sklonite prst sa tastera čim dostignete željenu osvetljenost.
- 4: Lampa poseduje funkciju memorisanja. Na taj način se lampa pali sa istom osvetljenošću sa kojom je poslednji put podešena pre gašenja.



Lampa sadrži izvor svetla klase energetske efikasnosti F.



Izvor LED svetlosti mora da zameni stručno lice.



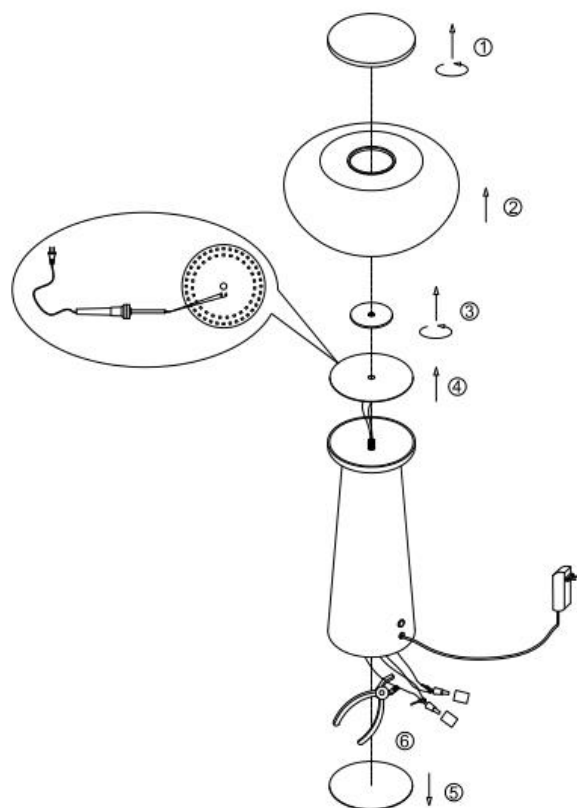
Pogon mora da zameni stručno lice.

spare		
code	part	Item no.
A	 × 1	89830037/01
		89830037/02
B	 × 1	89830037/01
		89830037/02

BDSK Handels GmbH & Co. KG
Mergentheimer Straße 59
97084 Würzburg, Germany

89830037-01
89830037-02

Dieter Knoll Collection



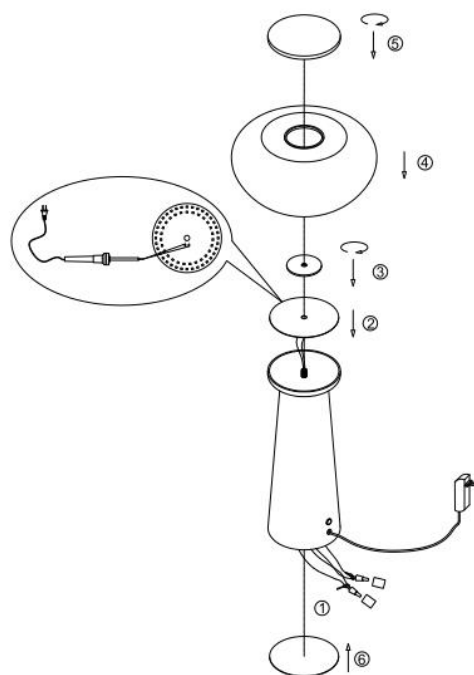
Demontaža izvora svetla i transformatora:

1. Okretanjem uklonite dekorativni poklopac.
2. Uklonite stakleni poklopac.
3. Okretanjem uklonite rashladno telo.
4. Rukom otkačite priključnu žicu LED pločice pomoću lemilice, a zatim izvadite izvor LED svetlosti.
5. Uklonite filc.
6. Uz pomoć klešta isecite zatvorenu stegu na izlaznom kablu transformatora i uklonite transformator.

BDSK Handels GmbH & Co. KG
Mergentheimer Straße 59
97084 Würzburg, Germany

89830037-01
89830037-02

Dieter Knoll Collection



Montaža izvora svetla i transformatora:

1. Ulazni kabl izvora svetlosti povežite sa izlaznim kablom transformatora pomoću zatvorene stege.
2. Pomoću lemilice zalemite priključnu žicu na LED pločice i pričvrstite je na aluminijumski deo.
3. Okretanjem pričvrstite rashladno telo.
4. Čvrsto zavrните stakleni poklopac na aluminijumskom delu.
5. Čvrsto zavrните dekorativni poklopac.
6. Pričvrstite filc sa donje strane stopice.

PAŽNJA! Pažljivo pročitajte uputstvo za upotrebu pre korišćenja!

TEHNIČKI PODACI

Model: 89830037/01, 89830037/02

Nominalni napon i frekvencija: 220–240 V, 50/60 Hz


Nominalna snaga: 13 W

Vrsta montaže: pod, sto

Klasa zaštite od strujnog udara: klasa II

Funkcionalnost lampe: 2700 K, dodirni taster

UPOZORENJA

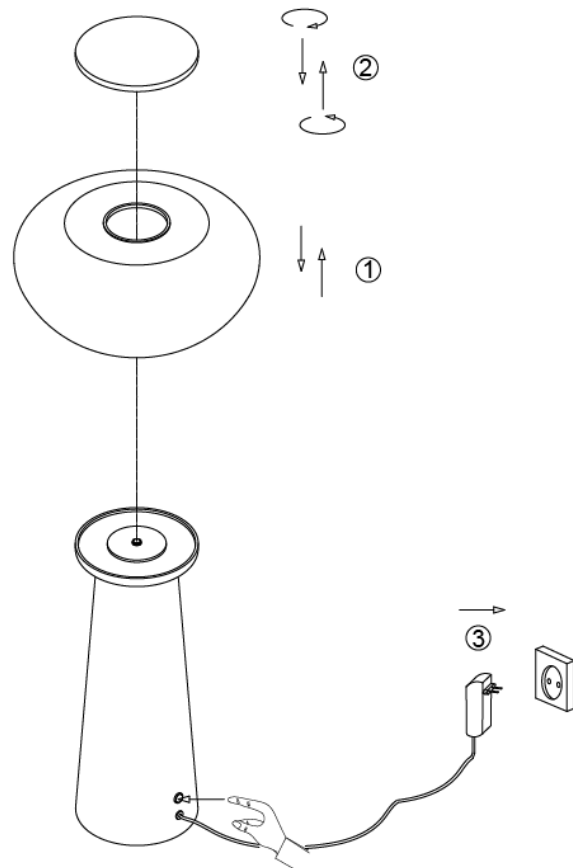
-  Lampa je namenjena samo za upotrebu u zatvorenom prostoru.
- Montažu lampe mora izvršiti stručno lice.
- Lampu nemojte koristiti u vlažnim sredinama kako biste sprečili nastanak struja odvoda i strujnih udara.
- Pre montaže proverite da li je napajanje zaista prekinuto.
- Lampu nikada nemojte dodirivati golim rukama kada je u upotrebi.
- Lampu koristite isključivo u skladu sa namenom. Zabranjeno je vršenje bilo kakvih izmena.
- Svetlo ove lampe pred kraj svog roka trajanja može zameniti stručno lice.
- U slučaju oštećenja kabla zamenu treba da izvrši proizvođač, ovlašćeni stručni servis ili neko drugo kvalifikovano lice kako bi se izbegle opasnosti.

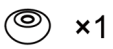



- Značenje precrtane kante za otpatke: Ne odlažite električne uređaje u komunalni otpad, već koristite posebna mesta za skupljanje takvog otpada. Obratite se svojoj opštinskoj upravi u vezi sa raspoloživim mestima za sakupljanje takvog otpada. Ukoliko se električni uređaji odlažu na deponije, u podzemne vode, a time i u prehrambeni lanac, mogu dospeti opasne materije. To narušava vaše zdravlje i blagostanje.

89830037-01
89830037-02

Dieter Knoll Collection



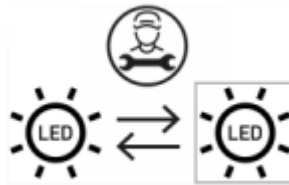
spare		
code	part	Item no.
A	 × 1	89830037/01
		89830037/02
B	 × 1	89830037/01
		89830037/02

BDSK Handels GmbH & Co. KG
Mergentheimer Straße 59
97084 Würzburg, Germany

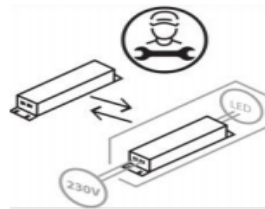
FR:

- 1 : Pour allumer la lampe LED, appuyez légèrement sur l'interrupteur tactile pendant un maximum de 0,5 seconde.
- 2 : Pour allumer la lampe LED, appuyez légèrement sur l'interrupteur tactile pendant un maximum de 0,5 seconde.
- 3 : Faire varier l'intensité : Maintenez le bouton enfoncé pendant 0,5 seconde pour augmenter ou réduire la luminosité. Retirez votre doigt du bouton lorsque le niveau de luminosité souhaité est atteint.
- 4 : La lampe est équipée d'une fonction de mémoire. Cela permet à la lampe de se rallumer à la même luminosité réglée lors de son extinction.

La lampe contient une source lumineuse de classe d'efficacité énergétique F.



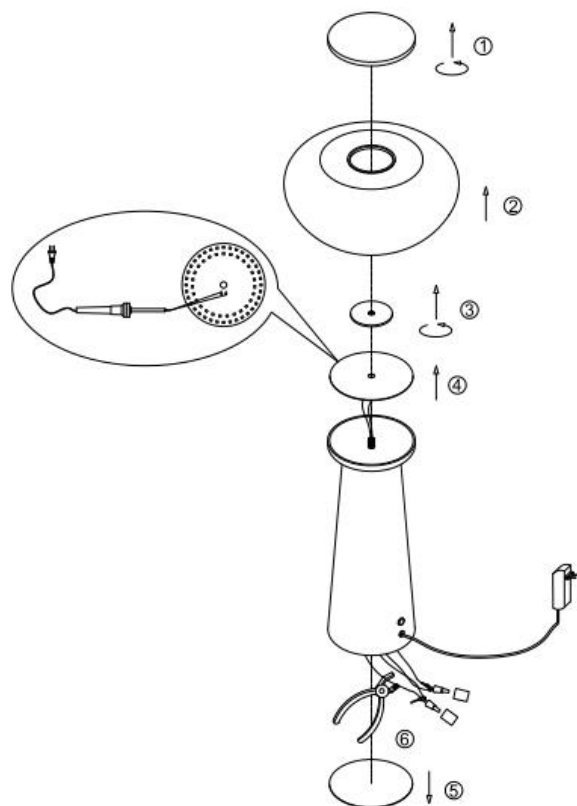
La source lumineuse LED doit être remplacée par un professionnel qualifié.



Les équipements doivent être remplacés par un professionnel qualifié.

89830037-01
89830037-02

Dieter Knoll Collection

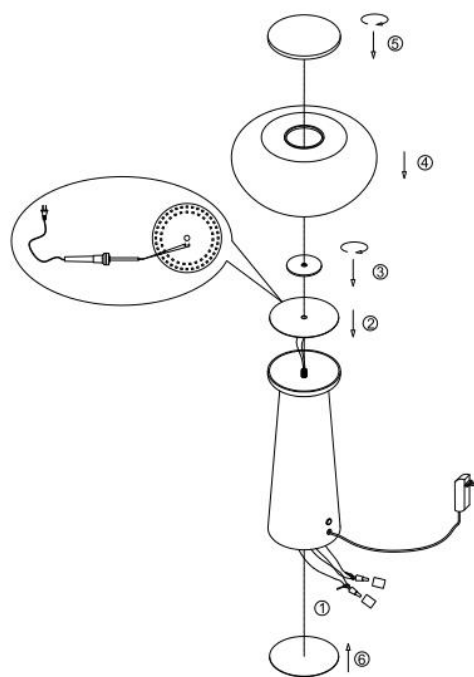


Démontage de la source lumineuse et du transformateur :

1. Retirez le couvercle décoratif en le tournant.
2. Retirez l'abat-jour en verre.
3. Retirez le dissipateur thermique en le tournant.
4. Dessoudez le fil de connexion du module LED à l'aide d'un fer à souder, puis retirez la source lumineuse LED.
5. Retirez le feutre.
6. À l'aide d'une pince, coupez la borne fermée du câble de sortie du transformateur puis retirez le transformateur.

89830037-01
89830037-02

Dieter Knoll Collection



Montage de la source lumineuse et du transformateur:

1. Raccordez le câble d'entrée de la source lumineuse au câble de sortie du transformateur à l'aide d'une borne fermée.
2. Soudez le fil de connexion du module LED à l'aide d'un fer à souder, puis fixez-le sur le corps de la lampe.
3. Fixez le dissipateur thermique en le vissant fermement
4. Vissez bien l'abat-jour en verre sur le corps de la lampe.
5. Vissez fermement le couvercle décoratif.
6. Fixez le feutre sur la partie inférieure du pied de la lampe.

ATTENTION ! Veuillez lire attentivement le mode d'emploi avant utilisation !

CARACTERISTIQUES TECHNIQUES

Modèle : 89830037/01, 89830037/02

Tension nominale & -fréquence : 220-240 V, 50/60 Hz


Puissance nominale : 13 W

Type de montage: Sol, table


Classe de protection contre la décharge électrique : classe II

Fonctions de la lampe: 2700 K, variateur tactile

AVERTISSEMENTS

1.  La lampe est exclusivement conçue pour une utilisation en intérieur.
2. Le montage de cette lampe doit être effectuée par une personne qualifiée.
3. N'utilisez pas la lampe dans un environnement humide pour éviter les fuites de courant et les chocs électriques.
4. Avant le montage, assurez-vous que l'alimentation électrique est débranchée.
5. Ne touchez jamais le luminaire à mains nues lorsqu'il est en fonctionnement.
6. La lampe est exclusivement destinée à une utilisation conforme à sa destination prévue. Toute modification est interdite.
7. La source lumineuse de cette lampe peut être remplacée en fin de vie par un professionnel qualifié.
8. En cas de dommage, faites remplacer le câble exclusivement par le fabricant, son distributeur agréé ou une personne qualifiée similaire. afin d'éviter tout danger.



9.  Signification de la poubelle barrée : Ne jetez pas les appareils électriques avec les déchets ménagers non triés, mais utilisez des points de collecte séparés. Contactez votre municipalité pour connaître les points de collecte disponibles. Lorsque les équipements électriques sont éliminés dans des décharges, des substances dangereuses peuvent pénétrer dans les eaux souterraines et donc dans la chaîne alimentaire. Cela nuit à votre santé et à votre bien-être.

89830037-01
89830037-02

Dieter Knoll
Collection