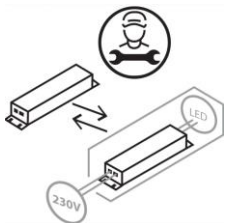
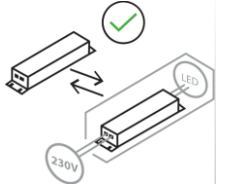


Farbtemperatur 2700–6500 K, Dimmer, Nachtlicht

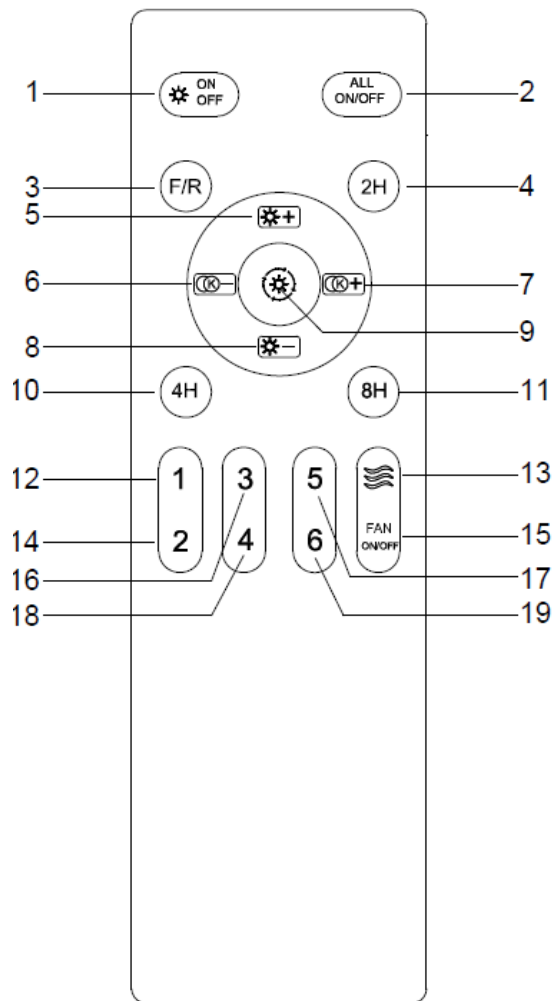
Dieses Produkt enthält eine Lichtquelle der Energieeffizienzklasse: F



Austausch des Betriebsgeräts durch eine Fachkraft.



Austausch des Betriebsgeräts durch den Endkunden



Memory-Funktion

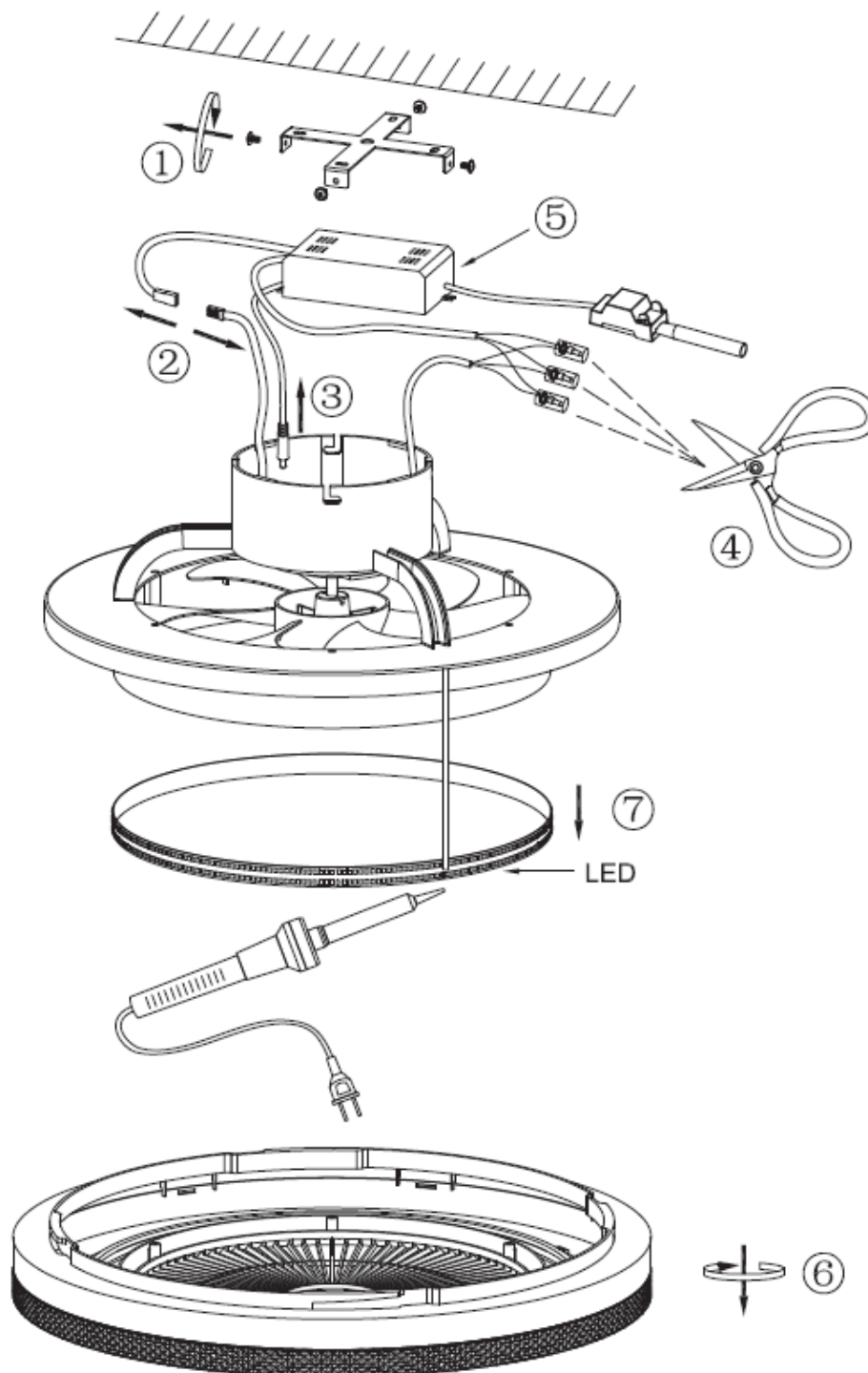
Die Leuchte speichert sowohl bei der Bedienung per Wandschalter als auch per Fernbedienung die vor dem Ausschalten zuletzt ausgewählten Einstellungen.

Verwendung der Fernbedienung

1. Licht ein-/ausschalten
2. Alle Funktionen ein-/ausschalten
3. Ventilator Vorwärtslauf/Rückwärtslauf
4. 2-Stunden-Timer einschalten (die Leuchte schaltet sich nach 2 Stunden aus)
5. Helligkeit erhöhen
6. Farbtemperatur reduzieren
7. Farbtemperatur erhöhen
8. Helligkeit reduzieren
9. Warmweiß/Neutralweiß/Kaltweiß/Nachtlicht
10. 4-Stunden-Timer einschalten (die Leuchte schaltet sich nach 4 Stunden aus)
11. 8-Stunden-Timer einschalten (die Leuchte schaltet sich nach 8 Stunden aus)
- 12, 14, 16, 17, 18, 19 Ventilatorgeschwindigkeit 1–6
13. Natürliche Brise
14. Ventilator ein-/ausschalten

Kopplung der Fernbedienung

Halten Sie Taste 2 gedrückt und schalten Sie die Leuchte über den Wandschalter ein. Nach 5 Sekunden leuchtet das Licht einmal auf. Dies zeigt an, dass die Kopplung erfolgreich war.

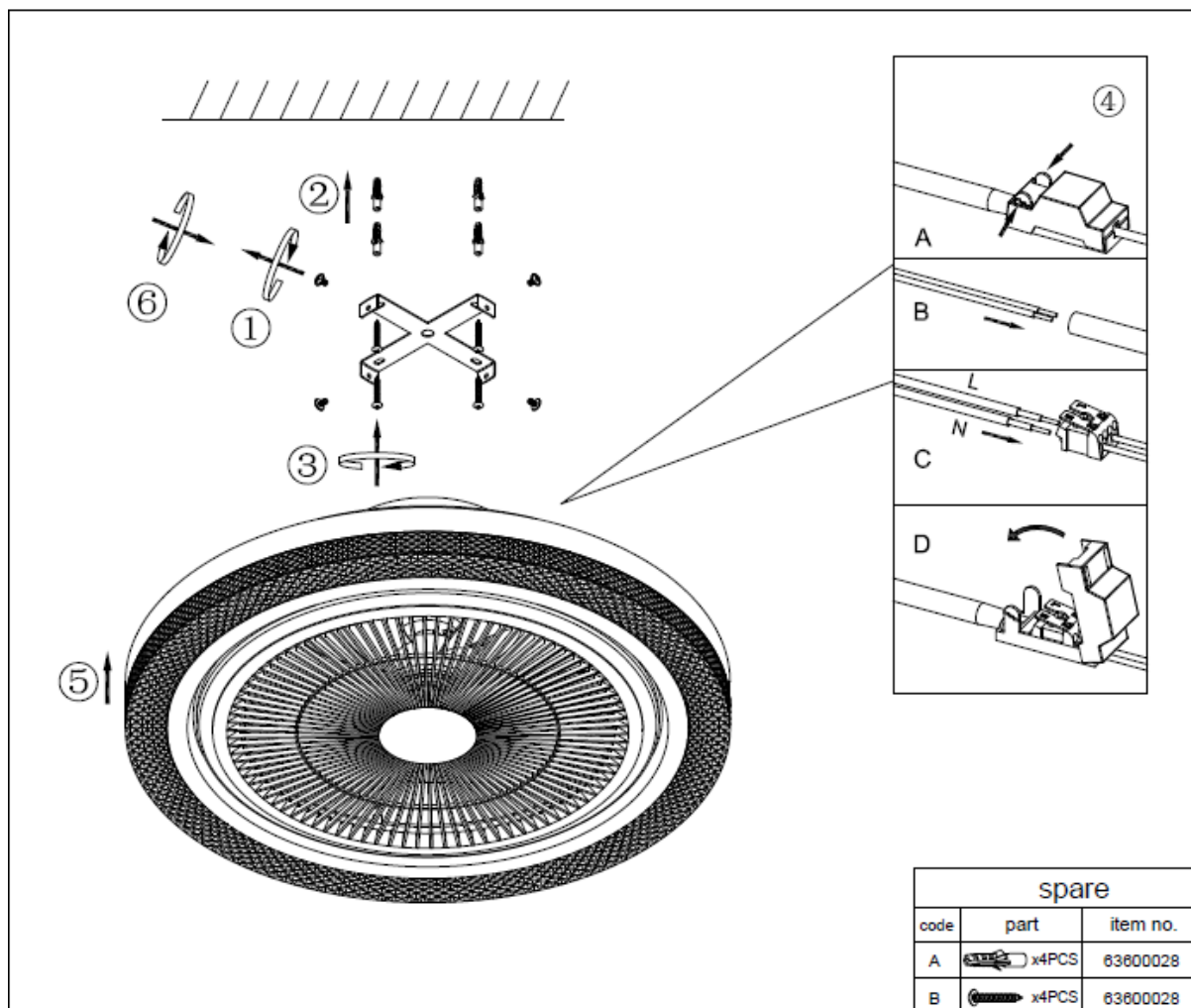


Entfernen Sie LED-Module und -treiber von der Leuchte, wenn sie das Ende ihrer Lebensdauer erreicht hat. Trennen Sie die Leuchte vom Stromnetz, bevor Sie sie auseinandernehmen.

1. Entfernen Sie die Schrauben von der Haltevorrichtung.
- 2.–3. Lösen Sie die Steckverbindung.
4. Trennen Sie die Klemmen des LED-Treibers ab.
5. Entnehmen Sie den LED-Treiber.
- 6.–7. Nehmen Sie die Leuchtenabdeckung ab und entnehmen Sie die LED-Module.

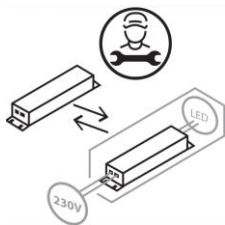
LED-Module und -treiber werden wie nachstehend beschrieben ausgetauscht: Trennen Sie die Leuchte vom Stromnetz, bevor Sie sie fertig zusammenbauen.

- 6.–7. Ersetzen Sie die LED-Module und setzen Sie diese in die Leuchtenabdeckung ein.
5. Montieren Sie den LED-Treiber.
4. Schließen Sie die Klemmen des LED-Treibers an.
- 2.–3. Verbinden Sie die Stecker.
1. Ziehen Sie die Schrauben an der Haltevorrichtung an.

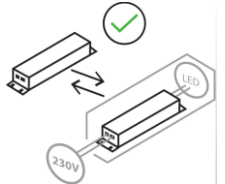


Teplota barvy 2700-6500 K, stmívač, noční světlo

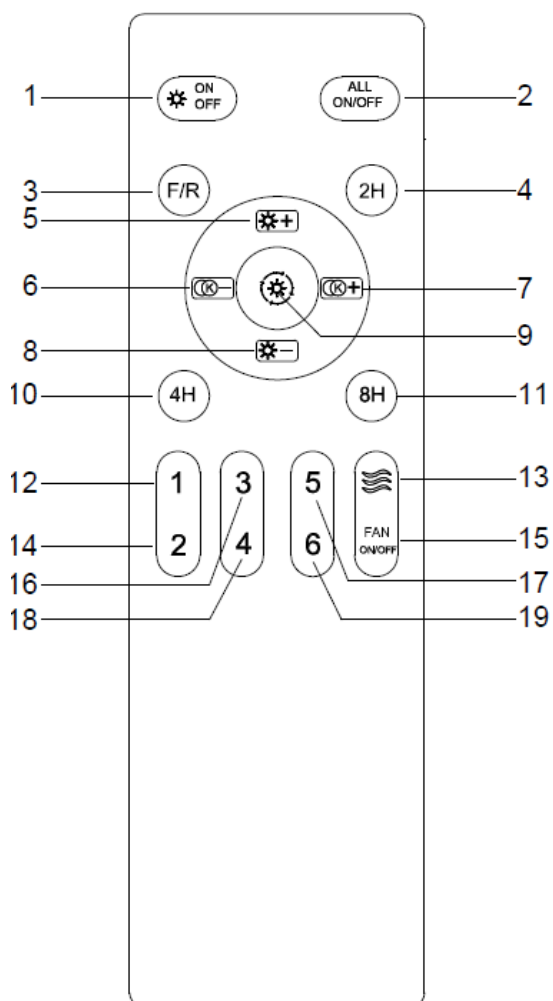
Tento výrobek obsahuje svítidlo třídy energetické účinnosti: F



Výměna zařízení odborníkem



Výměna zařízení zákazníkem



Paměťová funkce

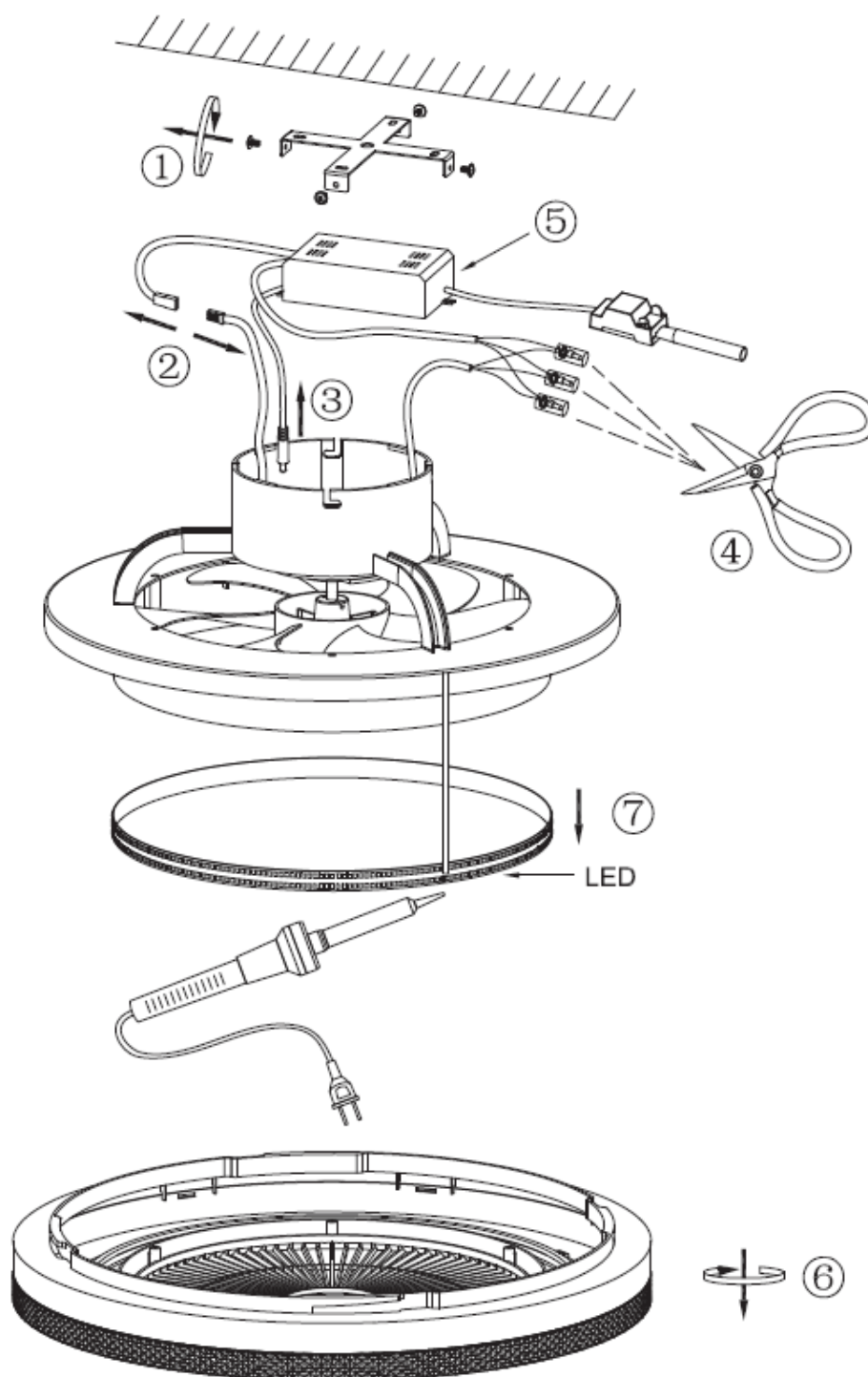
Svítilno ukládá poslední zvolené nastavení před vypnutím, a to jak při ovládní nástěnným vypínačem, tak dálkovým ovladačem.

Používání dálkového ovládní

- | | |
|------------------------|---|
| 1. | zpnout/vypnout světlo |
| 2. | zpnutí/vypnutí všech funkcí |
| 3. | chod ventilátoru vpřed/vzad |
| 4. | zpnutí 2hodinového časovače (svítidlo zhasne po 2 hodinách) |
| 5. | zvýšit jas |
| 6. | snížit teplotu barvy |
| 7. | zvýšit teplotu barvy |
| 8. | snížit jas |
| 9. | teplá bílá/neutrální bílá/studená bílá/noční světlo |
| 10. | zpnutí 4hodinového časovače (svítidlo zhasne po 4 hodinách) |
| 11. | zpnutí 8hodinového časovače (svítidlo zhasne po 8 hodinách) |
| 12, 14, 16, 17, 18, 19 | rychlost ventilátoru 1-6 |
| 13. | přírodní vánek |
| 14. | zpnout/vypnout ventilátor |

Spárování dálkového ovladače

Stiskněte a podržte tlačítko 2 a zapněte svítidlo pomocí nástěnného vypínače. Svítidlo jednou zasvítí po 5 sekundách. To znamená, že spárování proběhlo úspěšně.

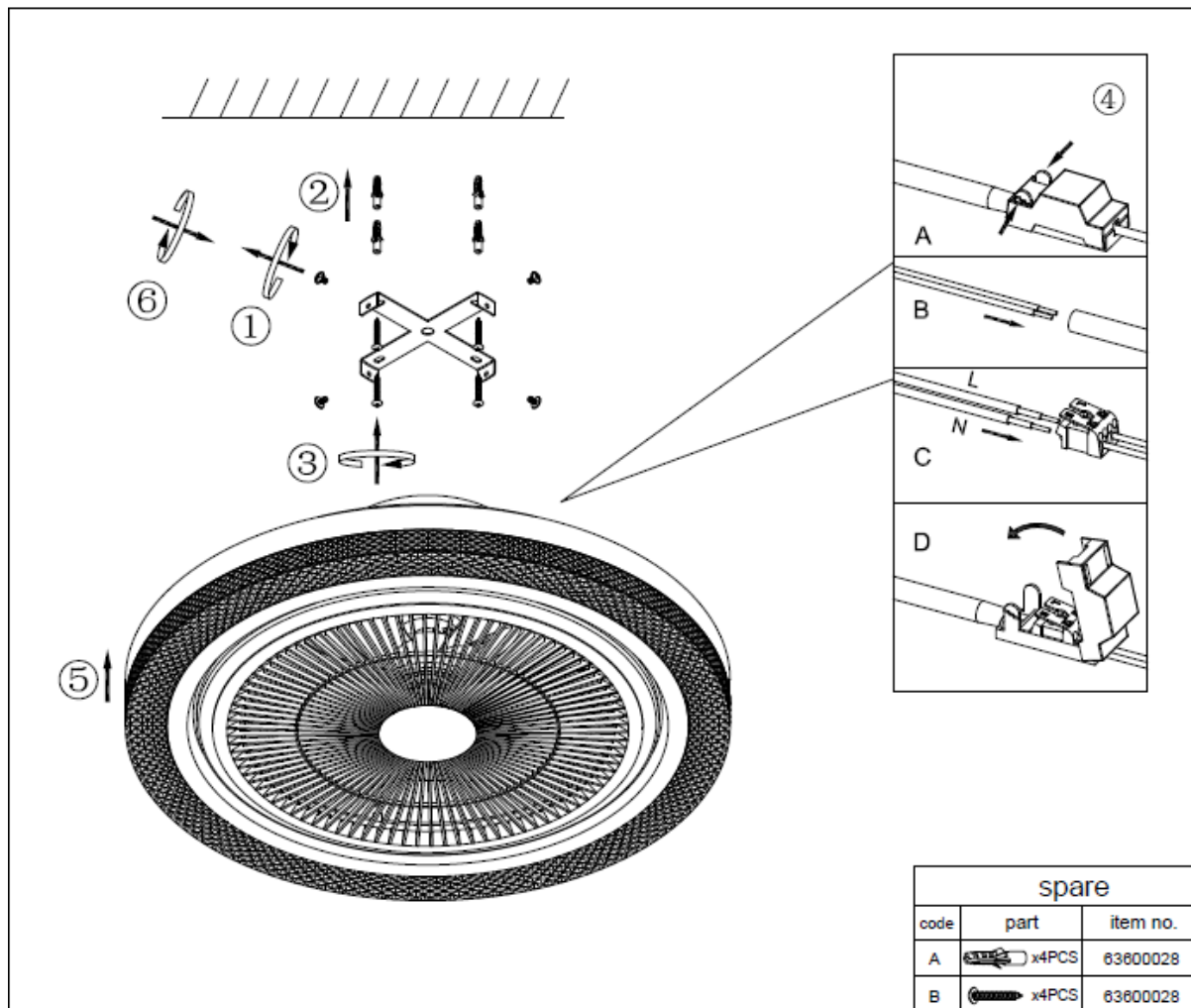


Po skončení životnosti svítidla vyjměte LED moduly a ovladače. Před rozebráním svítidla jej odpojte od elektrické sítě.

2. Odstraňte šrouby z držáku.
- 2.–3. Odpojte zástrčku.
4. Odpojte svorky LED ovladače.
5. Vyjměte LED ovladač.
- 6.–7. Odstraňte kryt svítidla a vyjměte moduly LED.

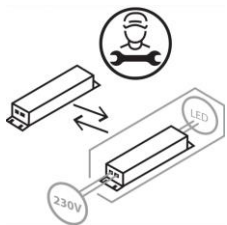
Moduly a ovladače LED se vyměňují podle níže uvedených instrukcí: Před dokončením montáže odpojte svítidlo od elektrické sítě.

- 6.–7. Vyměňte LED moduly a vložte je do krytu svítidla.
5. Namontujte LED ovladač.
4. Odpojte svorky LED ovladače.
- 2.–3. Zapojte zástrčky.
2. Utáhněte šrouby na držáku.

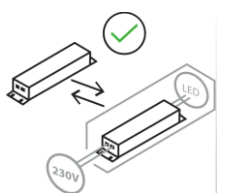


Färgtemperatur 2700-6500 K, dimmer, nattlampa

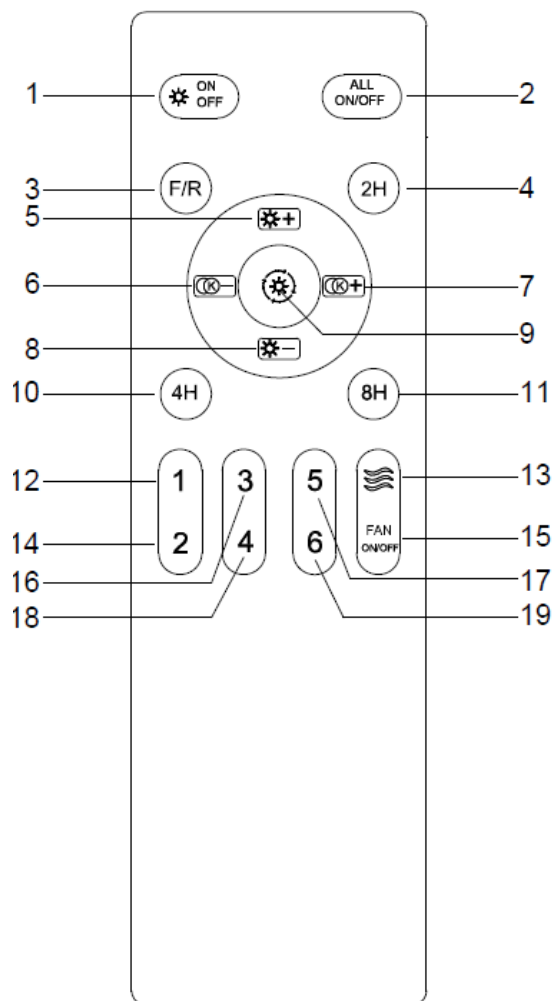
Denna produkt innehåller en ljuskälla med energiklass: F.



Byte av apparaten av kvalificerad fackpersonal



Apparaten byts ut av kunden.



Memoryfunktion

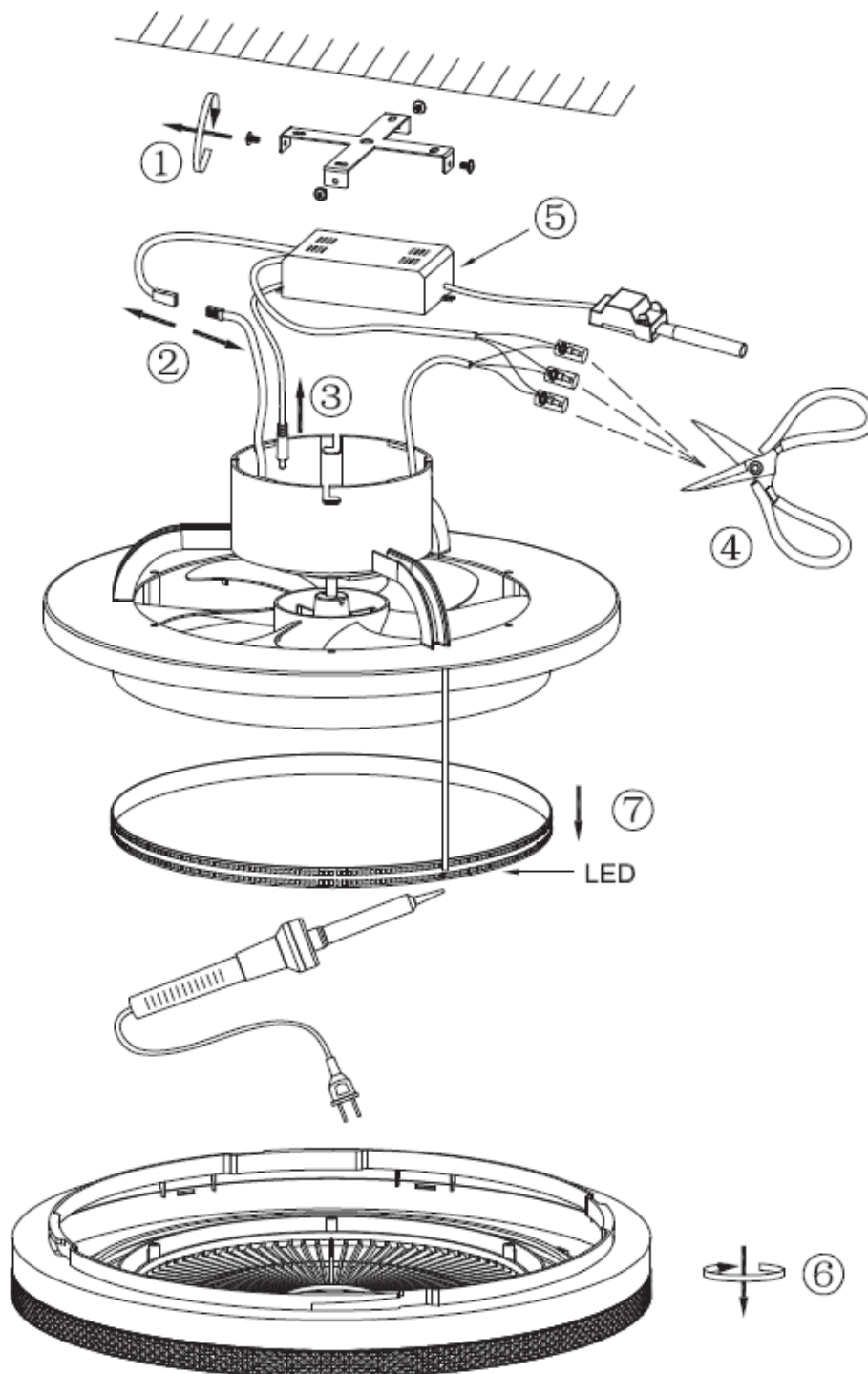
Lampan memorerar de senast valda inställningar innan den släcks, både när den styrs med väggströmbrytare och fjärrkontroll.

Användning av fjärrkontrollen

1. Tända/släcka ljuset
2. Sätt på/stäng av alla funktioner
3. Fläkt framåt/bakåt
4. Slå på 2-timmars timern (lampan släcks efter 2 timmar).
5. Öka ljusstyrkan
6. Reducera färgtemperaturen
7. Höja färgtemperaturen
8. Reducera ljusstyrkan
9. Varmvit/neutral vit/kallvit/nattlampa
10. Slå på 4-timmars timern (lampan släcks efter 4 timmar).
11. Slå på 8-timmars timern (lampan släcks efter 8 timmar).
- 12, 14, 16, 17, 18, 19 Fläkthastighet 1–6
13. Naturlig bris
14. Slå på/stäng av fläkt

Parning av fjärrkontrollen:

Håll in knapp 2 och slå på lampan med väggströmbrytaren. Lampan tänds en gång efter 5 sekunder. Detta visar om parningen har lyckats.

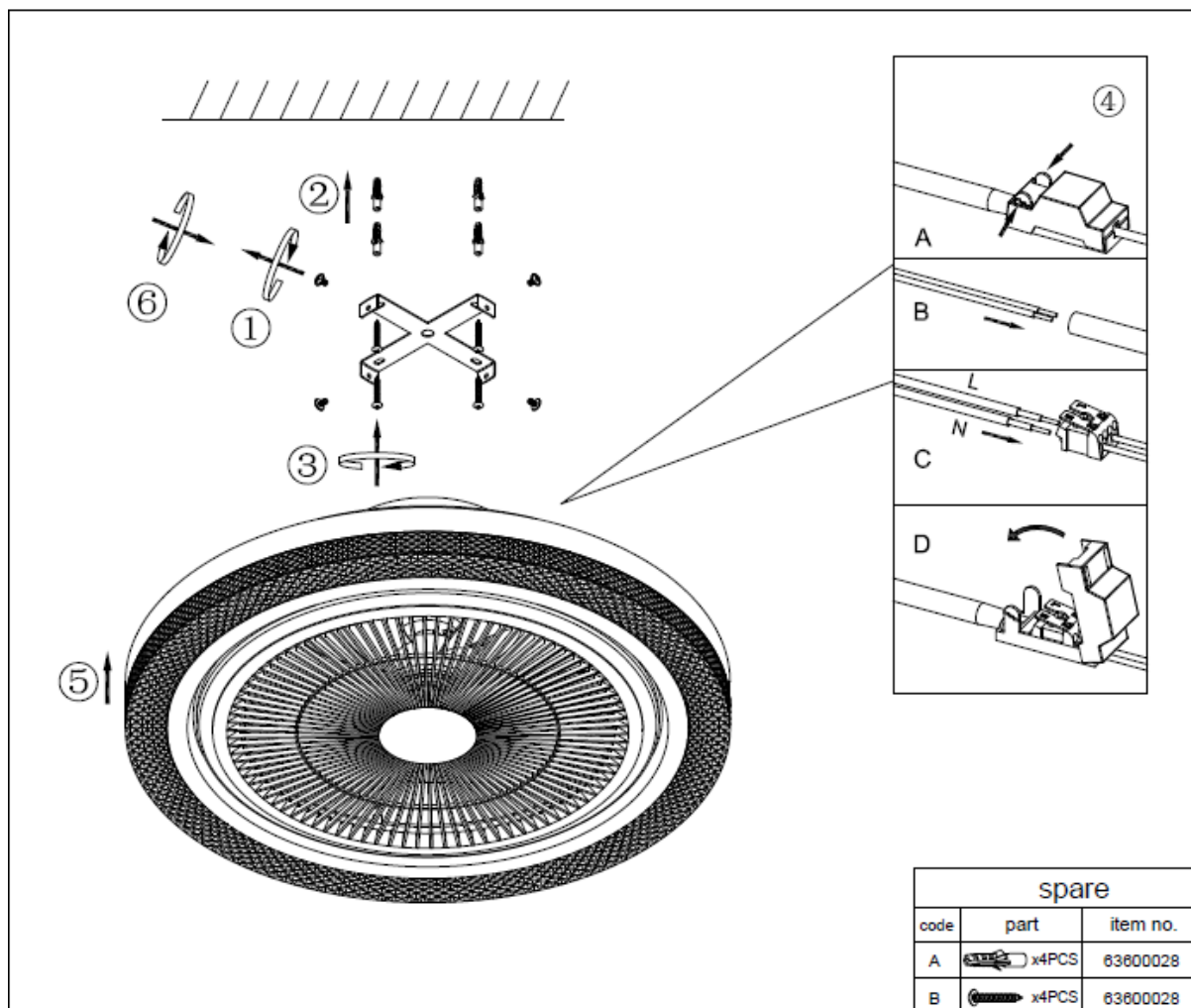


Avlägsna LED-moduler och -drivrutiner från lampan när den har nått slutet av sin livslängd. Koppla bort lampan från elnätet innan du tar isär den.

3. Avlägsna skruvarna från hållaren.
- 2.–3. Lossa anslutningarna.
4. Koppla ur LED-drivrutinens klämmor.
5. Avlägsna LED-drivrutinen.
- 6.–7. Avlägsna lampans hölje och ta ut LED-modulerna.

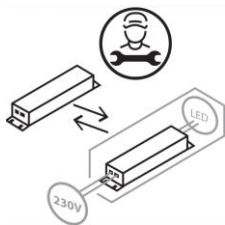
LED-moduler och drivrutiner byts ut enligt beskrivningen nedan: Dra ut lampans kabel ur eluttaget innan du monterar den.

- 6.–7. Byt ut LED-modulerna och sätt in dem i lampans hölje.
5. Montera LED-drivrutinen.
4. Anslut LED-drivrutinens klämma.
- 2.–3. Koppla ihop anslutningarna.
3. Dra åt skruvarna på hållaren.

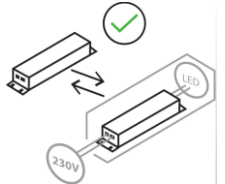


Farebná teplota: 2 700 – 6 500 K, stmievač, nočné svetlo

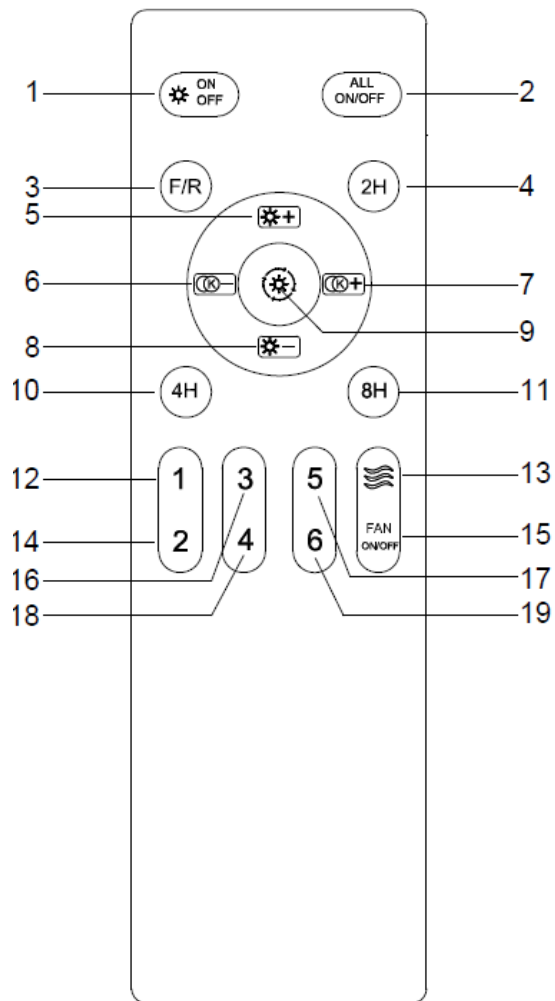
Tento výrobok obsahuje svetelný zdroj triedy energetickej účinnosti: F.



Výmena napájacieho zdroja odbornou spôsobilou osobou



Výmena zariadenia zákazníkom



Pamäťová funkcia

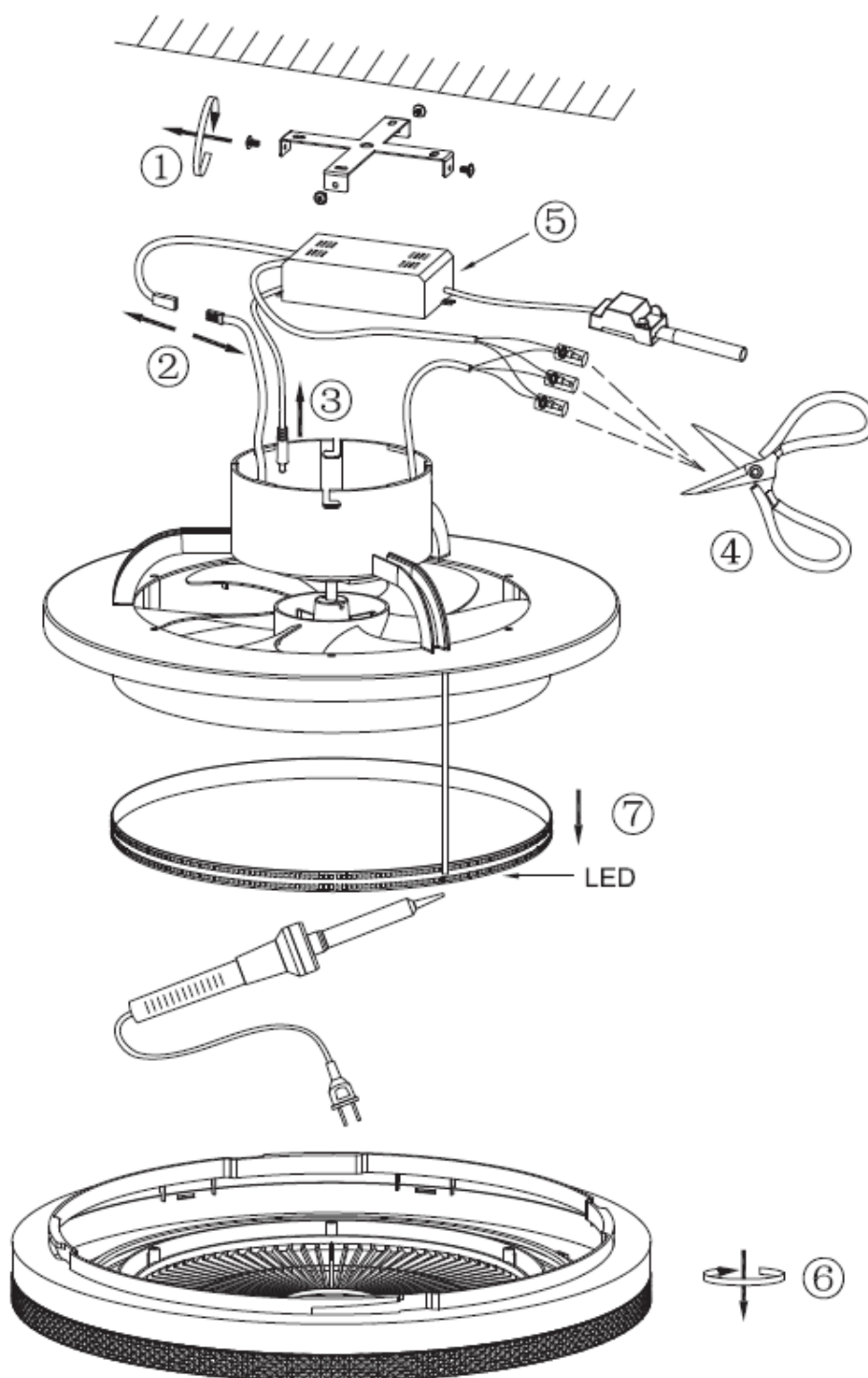
Pred vypnutím svietidla nástenným spínačom alebo diaľkovým ovládačom sa uložia naposledy zvolené nastavenia.

Použitie diaľkového ovládača

- | | |
|-----------------------|---|
| 1. | Zapnutie/vypnutie svetla |
| 2. | Zapnutie/vypnutie všetkých funkcií |
| 3. | Chod dopredu/spätný chod ventilátora |
| 4. | Spustenie 2-hodinového časovača (Svietidlo sa po 2 hodinách vypne.) |
| 5. | Zvýšenie jasů |
| 6. | Zníženie farebnej teploty |
| 7. | Zvýšenie farebnej teploty |
| 8. | Zníženie jasů |
| 9. | Teplá biela/neutrálna biela/studená biela/nočné svetlo |
| 10. | Spustenie 4-hodinového časovača (Svietidlo sa po 4 hodinách vypne.) |
| 11. | Spustenie 8-hodinového časovača (Svietidlo sa po 8 hodinách vypne.) |
| 12,14., 16,17,18,19.: | rýchlostné stupne ventilátora (1 – 6) |
| 13. | Prírodný vánok |
| 14. | Zapnutie/vypnutie ventilátora |

Spárovanie diaľkového ovládača

Stlačte a podržte tlačidlo 2 a zapnite svietidlo pomocou nástenného spínača. Po 5 sekundách svietidlo raz zabliká. To znamená, že spárovanie bolo úspešné.

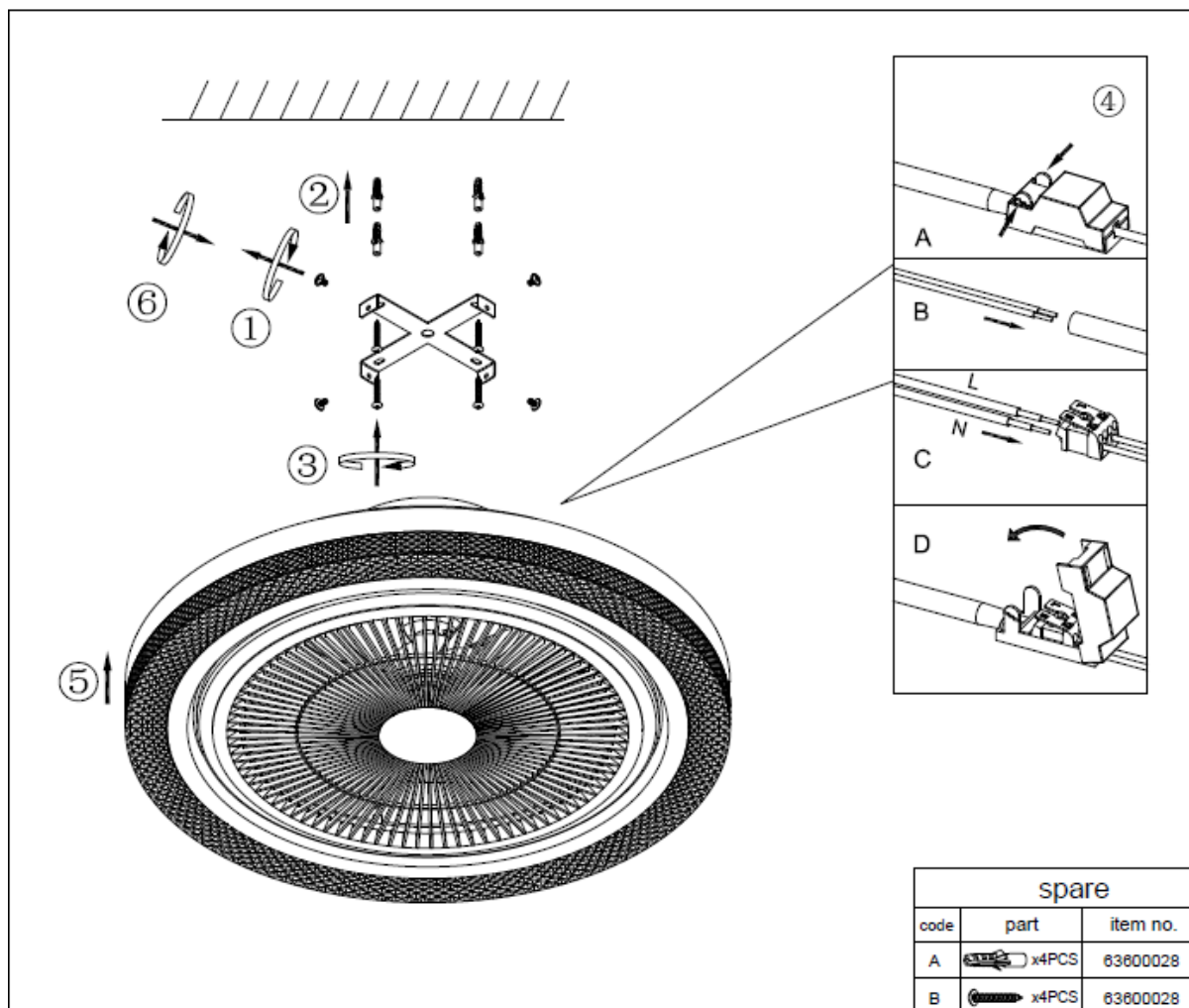


Na konci životnosti svietidla odstráňte LED moduly a napájací zdroj. Pred rozložením odpojte svietidlo od elektrickej siete.

4. Odstráňte skrutky z držiaka.
2. – 3. Uvoľnite spojenie konektorov.
4. Odpojte svorky LED napájacieho zdroja.
5. Odstráňte LED napájací zdroj.
6. – 7. Odstráňte kryt svietidla a vyberte LED moduly.

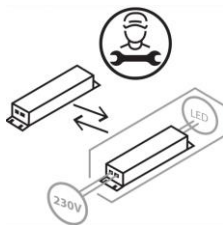
Vymeňte LED moduly a napájací zdroj podľa nasledujúcich pokynov: Pred zložením odpojte svietidlo od elektrickej siete.

6. – 7. Vymenené LED moduly vložte do krytu svietidla.
5. Namontujte LED napájací zdroj.
4. Pripojte svorky LED napájacieho zdroja.
2. – 3. Spojte konektory dohromady.
4. Pritiahnite skrutky na držiaku.

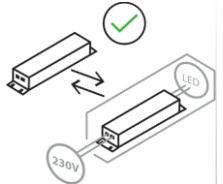


Temperatura barve 2700–6500 K, zatemnilnik, nočna svetilka

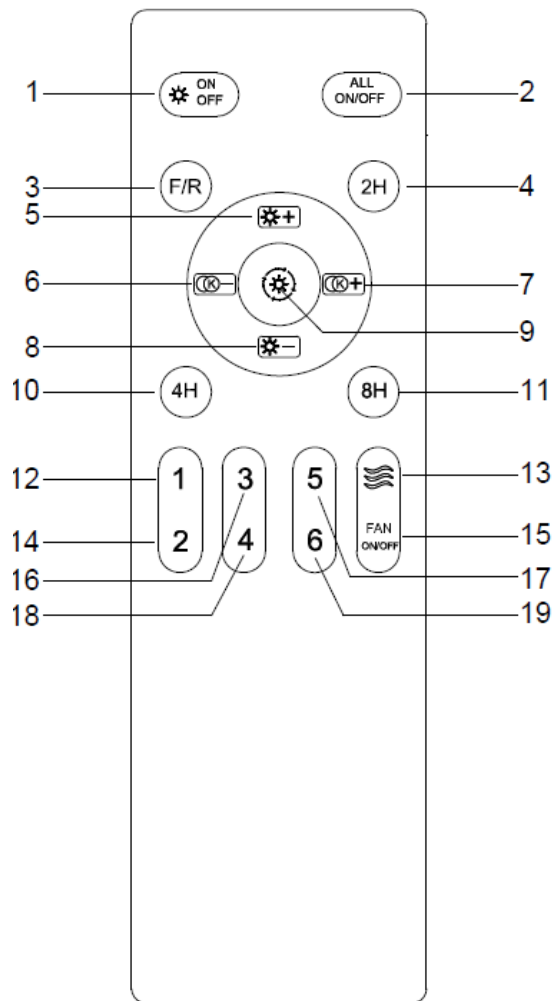
Ta izdelek vsebuje svetlobni vir razreda energijske učinkovitosti: F.



Zamenjava krmilne naprave s strani usposobljene osebe



Zamenjava krmilne naprave s strani končnega kupca



Funkcija spomina

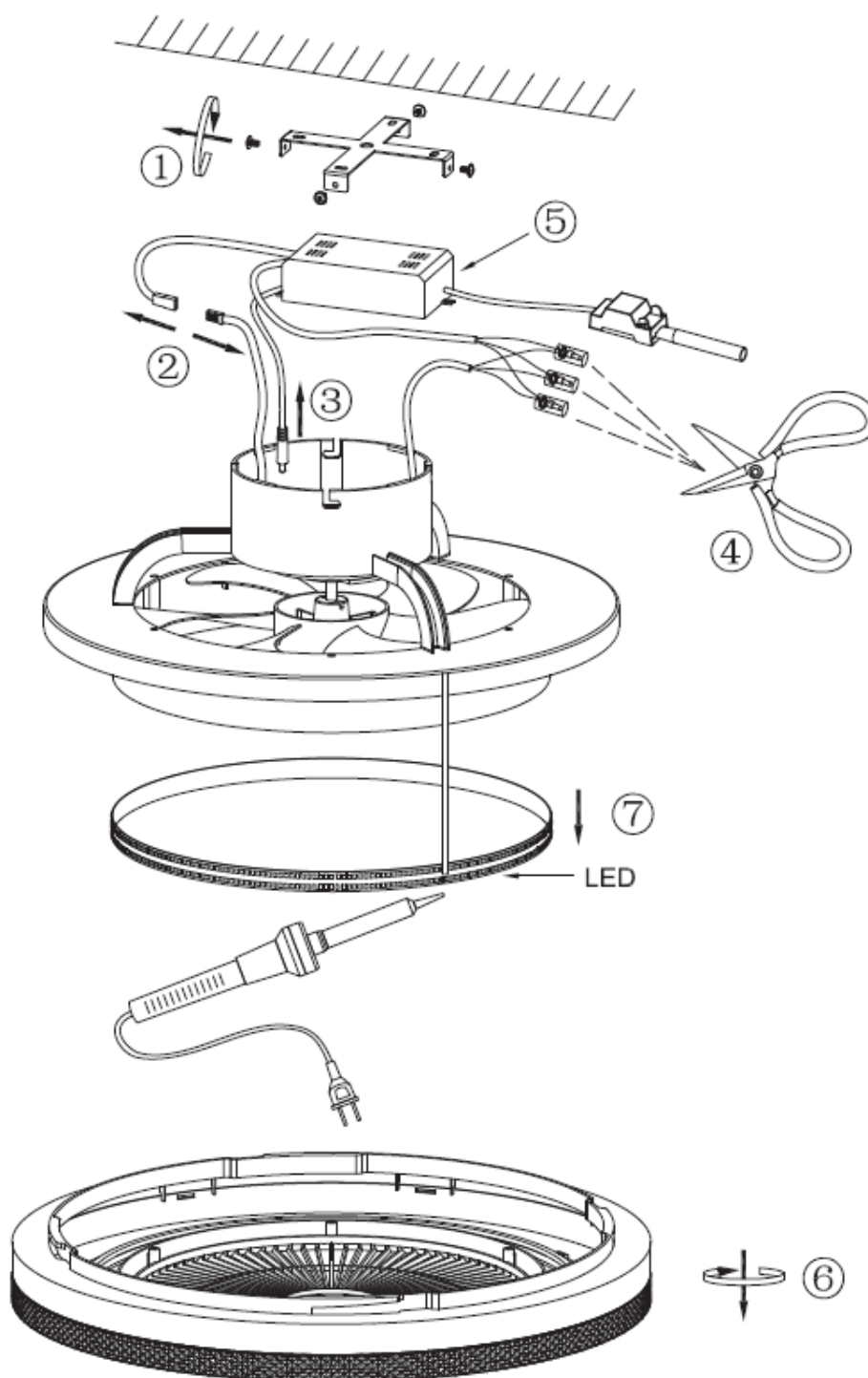
Svetilka shranjuje pri upravljanju s stenskim stikalom in z daljinskim upravljalnikom nastavitve, ki so bile izbrane pred zadnjim izklopom.

Uporaba daljinskega upravljalnika

- | | |
|---------------------|---|
| 1. | Vklop/izklop svetilke |
| 2. | Vse funkcije vklop/izklop |
| 3. | Ventilator tek naprej/vzvratni tek |
| 4. | Vklop 2-urnega merilnika časa (svetilka se izklopi po 2 urah) |
| 5. | Povečanje svetlosti |
| 6. | Znižanje barvne temperature |
| 7. | Povečanje barvne temperature |
| 8. | Zmanjšanje svetlosti |
| 9. | toplo bela, nevtralnno bela, hladno bela, nočna svetloba |
| 10. | Vklop 4-urnega merilnika časa (svetilka se izklopi po 4 urah) |
| 11. | Vklop 8-urnega merilnika časa (svetilka se izklopi po 8 urah) |
| 12, 14, 16,17,18,19 | hitrost ventilatorja 1–6 |
| 13. | Naravna sapica |
| 14. | Vklop/izklop ventilatorja |

Vzpostavitev povezave z daljinskim upravljalnikom

Držite pritisnjeno tipko 2 in vklopite svetilko s pomočjo stikala na steni. Po 5 sekundah zasveti luč enkrat. To pomeni, da je bilo povezovanje uspešno.

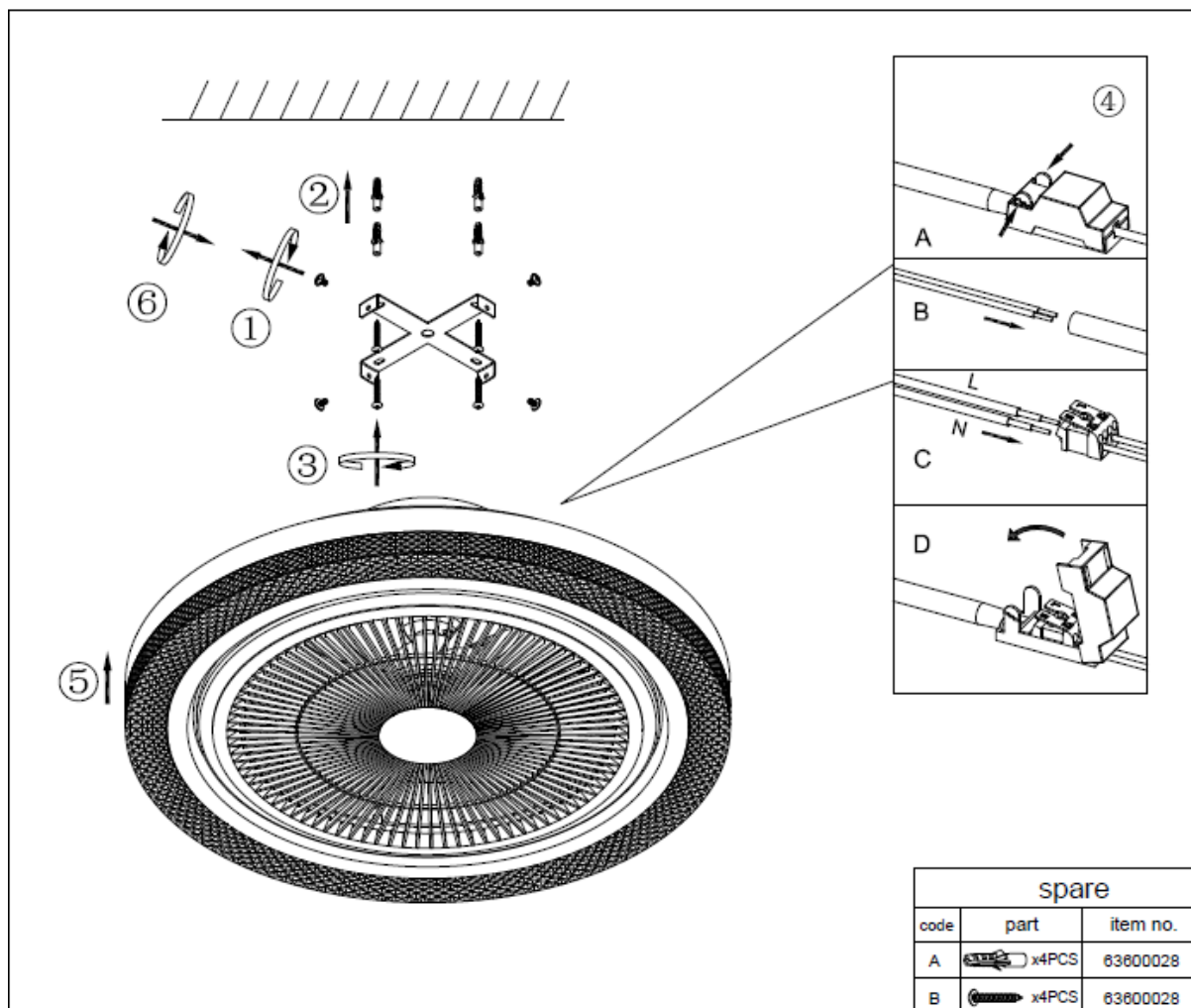


Ko se izteče življenjska doba, odstranite iz svetilke LED module in gonilnik. Preden svetilko razstavite, jo odklopite iz električnega omrežja.

5. Odstranite vijake z nosilnega elementa.
- 2.–3. Sprostite vtično povezavo.
4. Odklopite sponke LED gonilnika.
5. Odstranite LED gonilnik.
- 6.–7. Snemite pokrov svetilke in odstranite LED module.

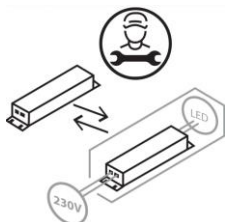
LED module in gonilnike zamenjajte, kot je opisano v nadaljevanju: Preden sestavite svetilko, jo odklopite iz električnega omrežja.

- 6.–7. Zamenjajte LED module in jih vstavite v pokrov svetilke.
5. Namestite LED gonilnik.
4. Priklopite sponke LED gonilnika.
- 2.–3. Povežite vtiča.
5. Zategnite vijake na nosilnem elementu.

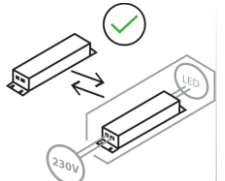


Színhőmérséklet 2700–6500 K, fényerőszabályozás, éjjeli fény

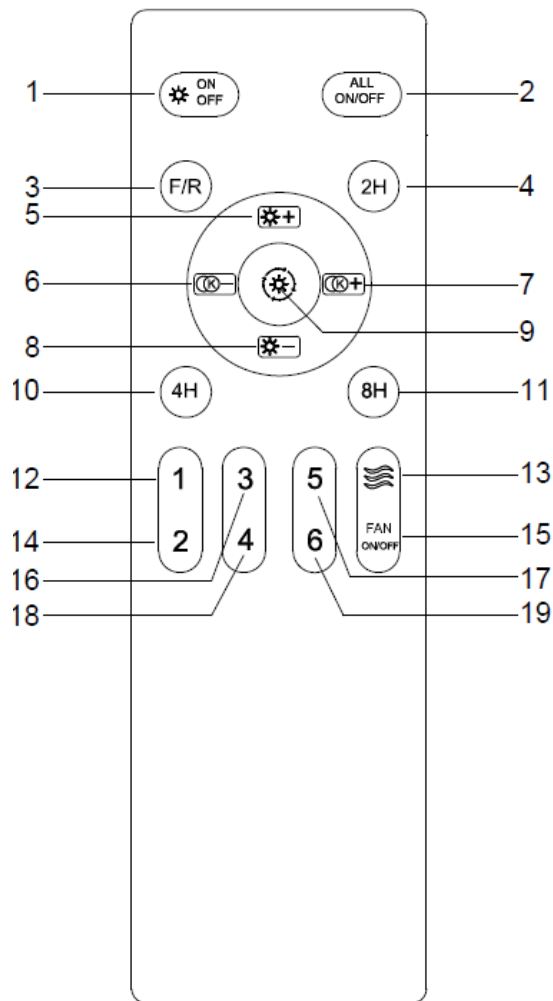
A termék a következő energiaosztályba tartozó fényforrást tartalmaz: F.



A működtető eszközt szakemberrel cseréltesse ki



Működtető eszköz csere felhasználó által



Memória funkció

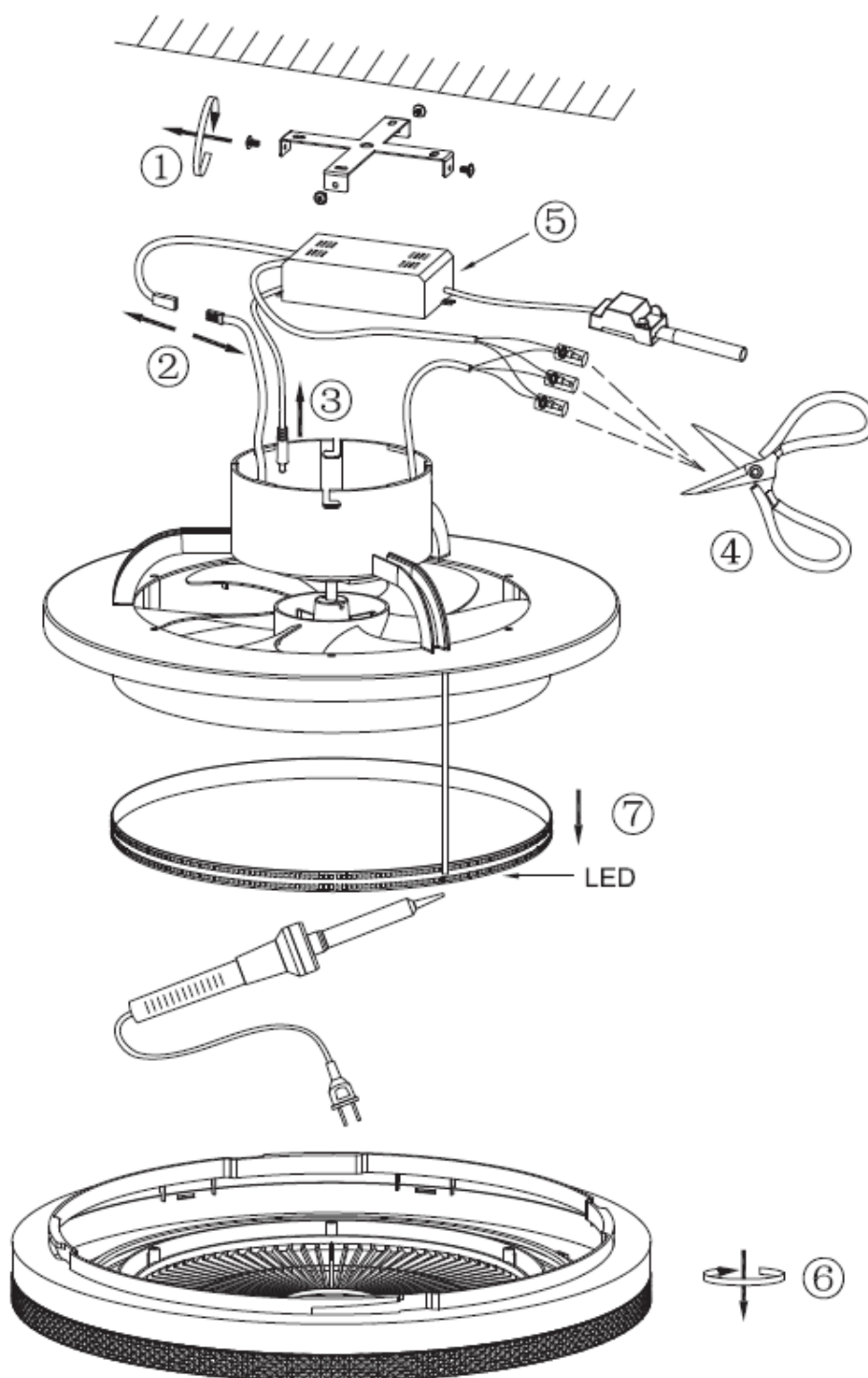
A lámpa fali kapcsolóval és távirányítóval történő működtetés esetén is elmenti a kikapcsolás előtt utoljára kiválasztott beállításokat.

A távirányító használata

1. Lámpa be-/kikapcsolása
2. Minden funkció be-/ki kapcsolása
3. Ventilátor előre-/hátraforgás
4. 2 órás időzítő bekapcsolása (a lámpa 2 óra után automatikusan kikapcsol)
5. Fényerő növelése
6. Színhőmérséklet csökkentése
7. Színhőmérséklet növelése
8. Fényerő csökkentése
9. Meleg fehér/semleges fehér/hideg fehér/éjjeli fény
10. 4 órás időzítő bekapcsolása (a lámpa 4 óra után automatikusan kikapcsol)
11. 8 órás időzítő bekapcsolása (a lámpa 8 óra után automatikusan kikapcsol)
- 12, 14, 16, 17, 18, 19 1–6. ventilátor-sebesség
13. Természetes szellő
14. Ventilátor be-/kikapcsolása

A távirányító párosítása

Tartsa lenyomva a 2. gombot, és kapcsolja be a lámpát a fali kapcsolóval. 5 másodperc után a lámpa felvillan egyszer. Ez azt jelzi, hogy a párosítás sikeres volt.



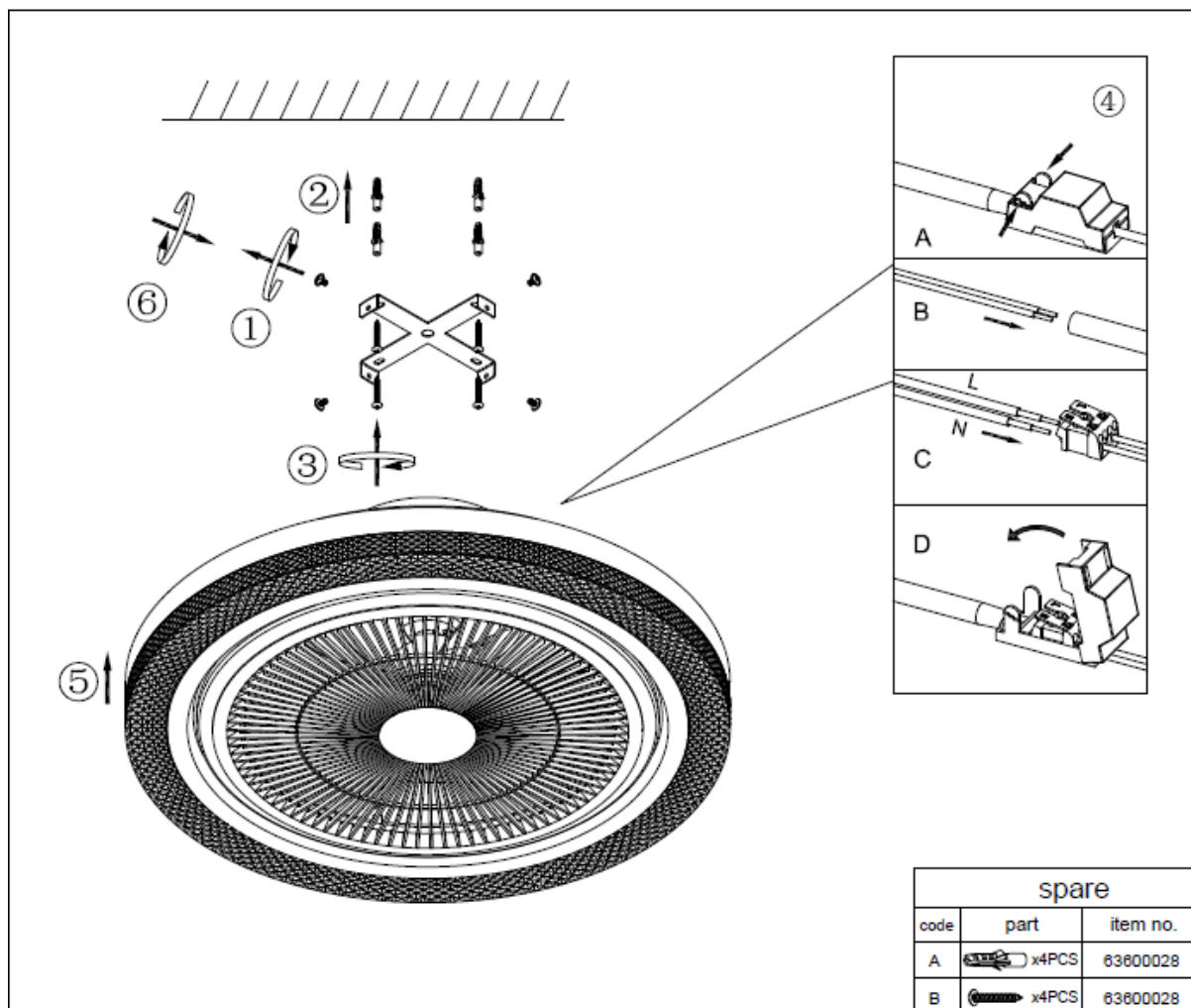
Távolítsa el a LED modult és meghajtót a lámpáról, ha a lámpa elérte az élettartama végét. Válassza le a lámpát a hálózatról, mielőtt szétszereli.

6. Távolítsa el a csavarokat a tartóról.
- 2.–3. Húzza szét a csatlakozót.
4. Vágja le a LED meghajtó csatlakozóit.
5. Vegye ki a LED meghajtót.
- 6.–7. Vegye le a lámpabúrát, majd vegye ki a LED modulokat.

A LED modulok és a meghajtó cseréje az alábbiak szerint történik: összeszerelés előtt válassza le a lámpát a hálózatról.

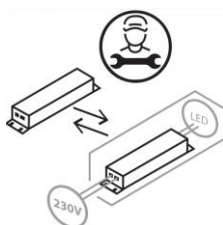
- 6.–7. Cserélje ki a LED modulokat, majd helyezze vissza megfelelően a lámpabúrába.
5. Helyezze vissza a LED meghajtót.
4. Csatlakoztassa a LED meghajtó csatlakozóit.
- 2.–3. Illessze össze a csatlakozókat.
6. Húzza meg a csavarokat a tartón.

HR



Temperatura boje 2700 - 3000 K, prigušivač, noćno svjetlo

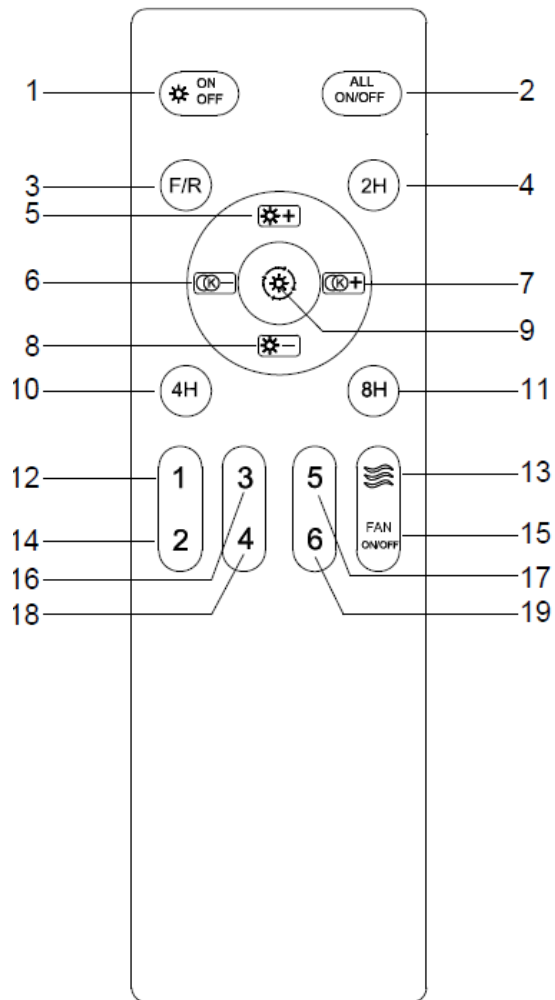
Ovaj proizvod sadrži jedan izvor svjetlosti razreda energetske učinkovitosti: F.



HR: Zamjena upravljačkog uređaja od strane stručne osobe



Zamjena upravljačkog uređaja od strane krajnjeg kupca



Memory funkcija

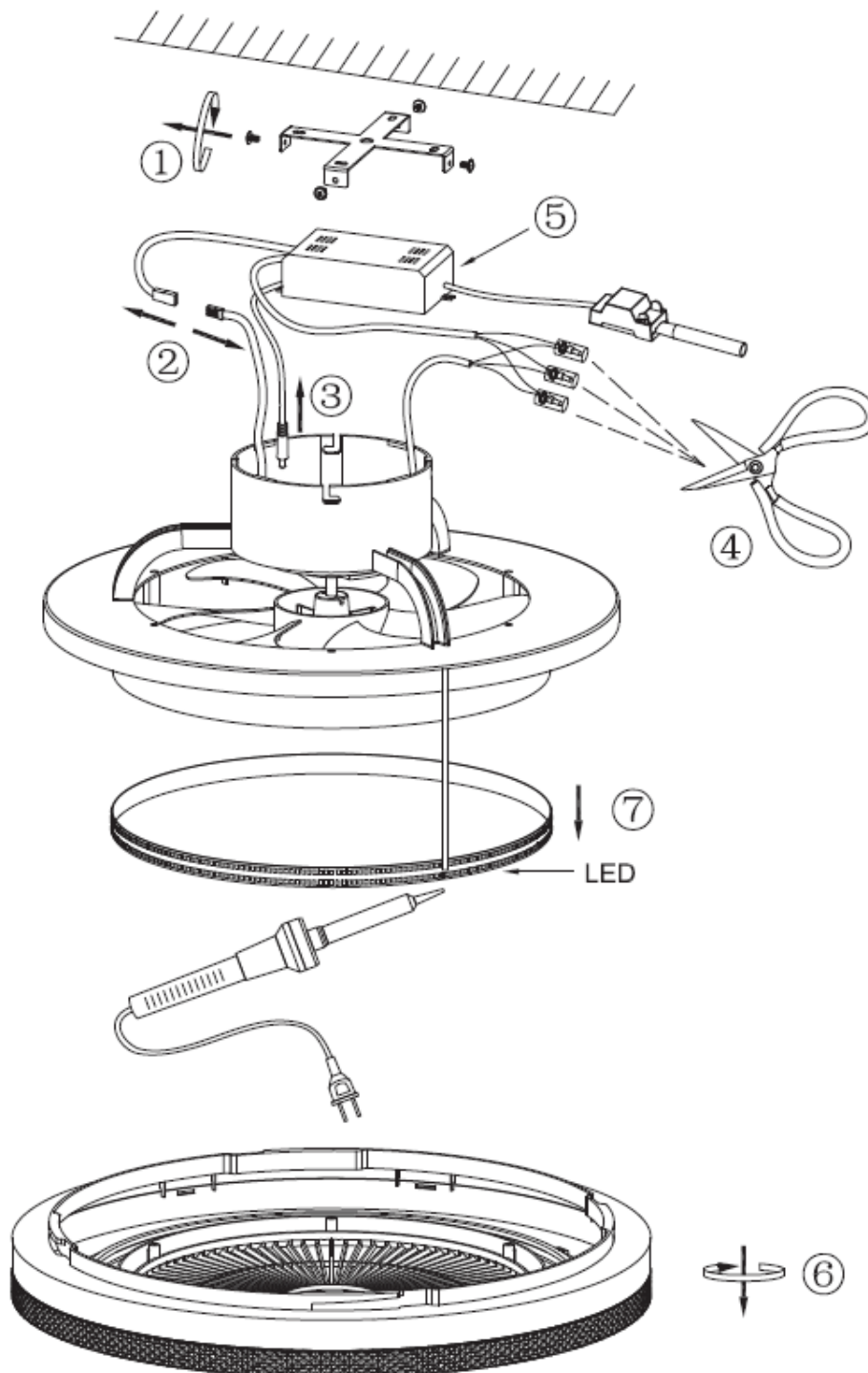
Svjetiljka sprema postavke koje ste odabrali prije zadnjeg isključivanja, bez obzira koristite li daljinsko ili upravljanje pomoću zidnog prekidača.

Korištenje daljinskog upravljača

- | | |
|---------------------|--|
| 1. | Uklj./isklj. svjetla |
| 2. | Uklj./isklj. svih funkcija |
| 3. | Vrtnja ventilatora unaprijed/unatrag |
| 4. | Uključivanje 2-satnog timera (svjetiljka se isključuje nakon 2 sata) |
| 5. | Povećanje svjetlosti |
| 6. | Smanjenje temperature boje |
| 7. | Povećanje temperature boje |
| 8. | Smanjenje svjetline |
| 9. | Topla bijela/neutralna bijela/hladna bijela/noćno svjetlo |
| 10. | Uključivanje 4-satnog timera (svjetiljka se isključuje nakon 4 sata) |
| 11. | Uključivanje 8-satnog timera (svjetiljka se isključuje nakon 8 sata) |
| 12, 14, 16,17,18,19 | Brzina ventilatora 1 - 6 |
| 13. | Prirodno strujanje zraka |
| 14. | Uklj./isklj. ventilatora |

Uparivanje daljinskog upravljača

Držite tipku 2 pritisnutom i uključite svjetiljku pomoću zidnog prekidača. Nakon 5 sekundi indikator će zasvijetliti jedanput. To znači da je uparivanje uspješno.

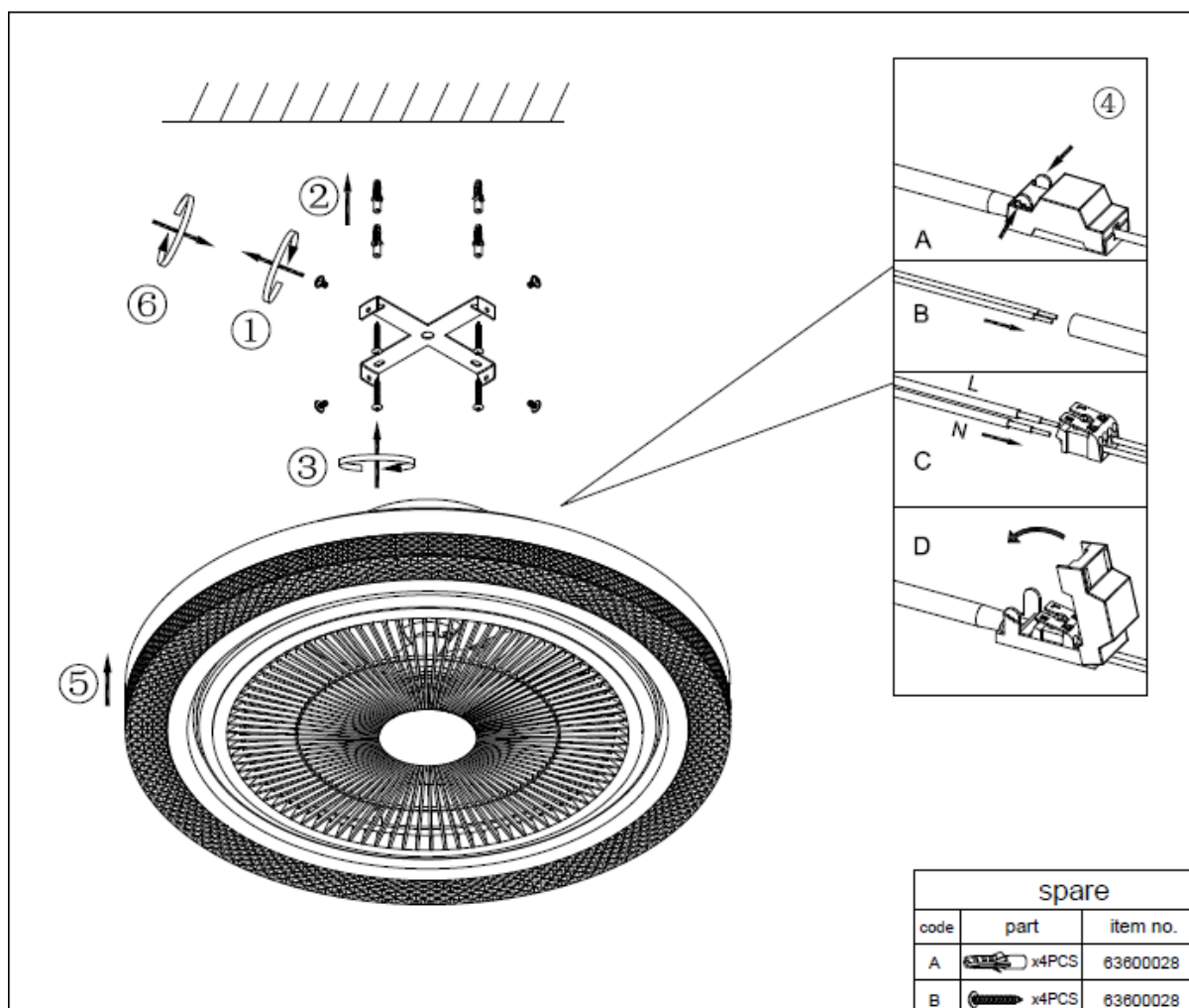


Uklonite LED module i pokretače iz svjetiljke nakon isteka njenog vijeka trajanja. Prije rastavljanja isključite svjetiljku iz električne mreže.

7. Uklonite vijke s naprave za pričvršćenje.
2. - 3. Otpustite utični spoj.
4. Razdvojite stezaljke LED pokretača.
5. Izvadite LED pokretač.
6. - 7. Skinite pokrov svjetiljke i izvadite LED module.

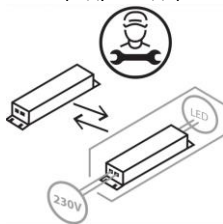
Zamjena LED modula i pokretača vrši se na sljedeći način: Prije dovršetka sastavljanja isključite svjetiljku iz električne mreže.

6. - 7. Zamijenite LED module i umetnite ih u pokrov svjetiljke.
5. Montirajte LED pokretač.
4. Priključite stezaljke LED pokretača.
2. - 3. Spojite utikače.
7. Pritegnite vijke na napravi za pričvršćenje.

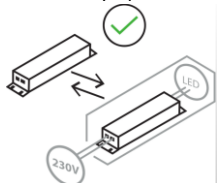


Цветна температура 2700-6500 K, димер, нощна светлина

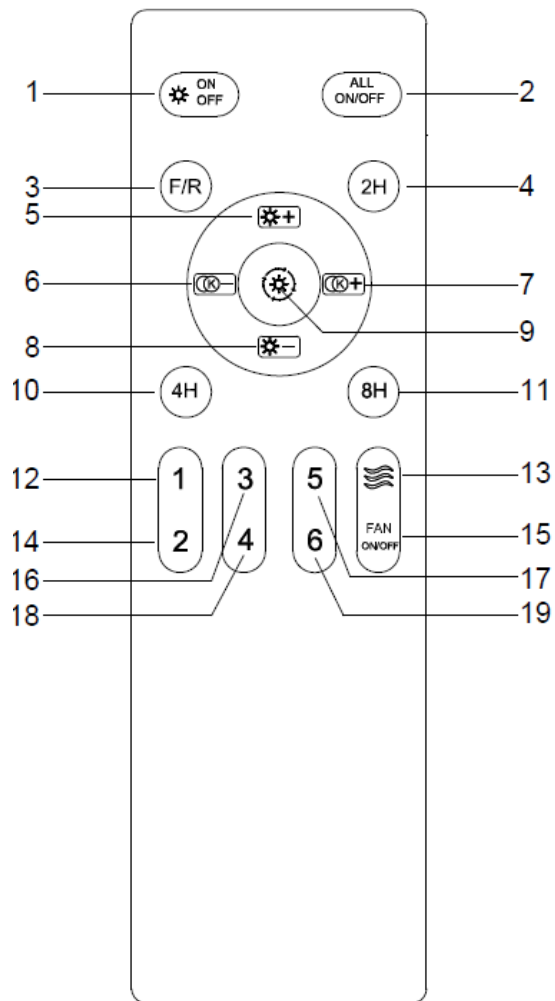
Този продукт съдържа източник на светлина с клас на енергийна ефективност: F



Смяна на устройството за управление от специалист



Смяна на пусково-регулирущата апаратура от крайния клиент



Функция памет

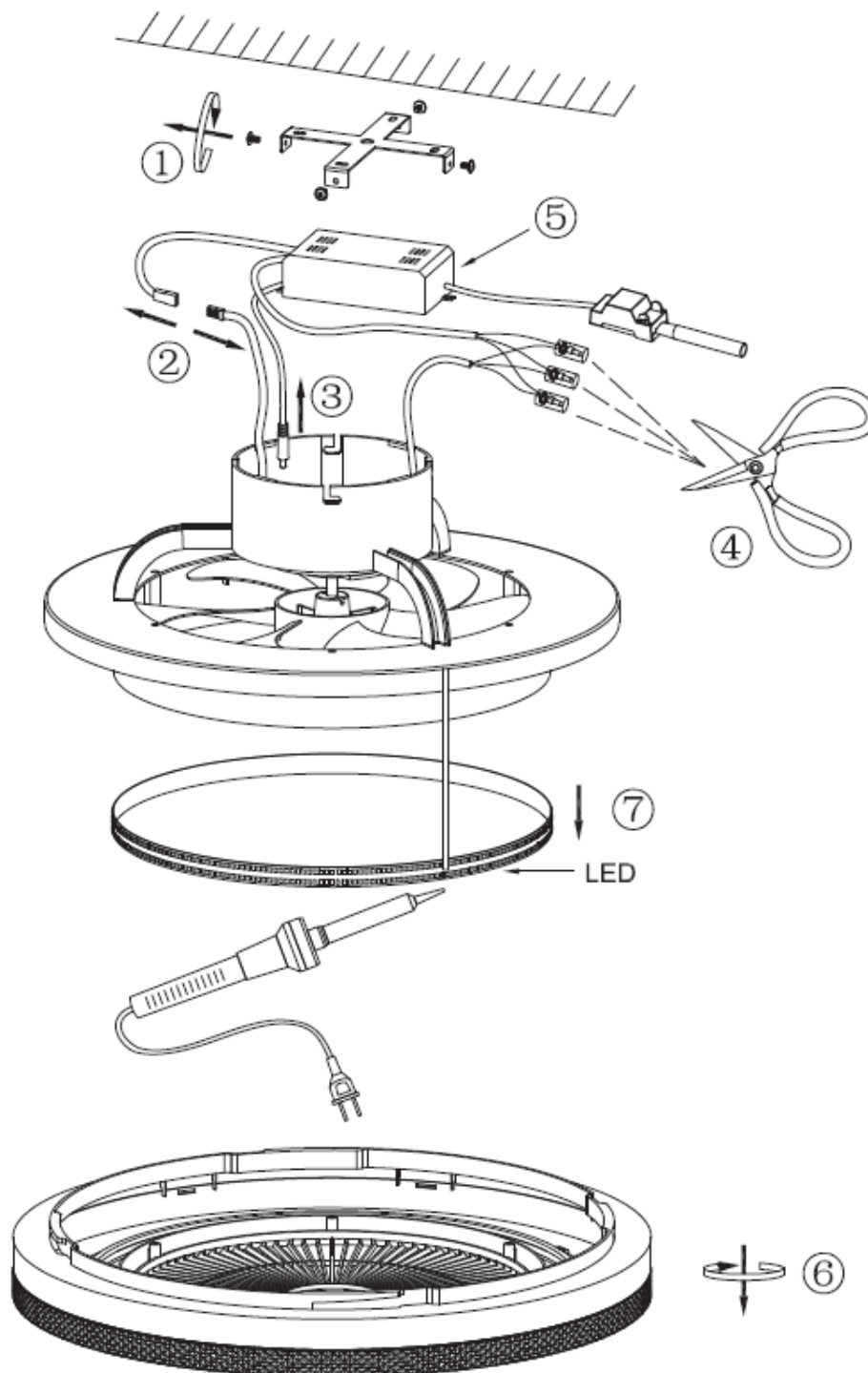
Както при управлението и от стенния ключ, така и от дистанционното управление лампата запаметява последните избрани настройки преди изключване.

Използване на дистанционното управление

- | | |
|------------------------|---|
| 1. | Включване/изключване на светлината |
| 2. | Включване/изключване на всички функции |
| 3. | Вентилатор движение напред/обратно движение |
| 4. | Включване на 2-часов таймер (лампата се изключва след 2 часа) |
| 5. | Увеличаване на яркостта |
| 6. | Намаляване на цветната температура |
| 7. | Увеличаване на цветната температура |
| 8. | Намаляване на яркостта |
| 9. | Топло бяло/неутрално бяло/студено бяло/нощна светлина |
| 10. | Включване на 4-часов таймер (лампата се изключва след 4 часа) |
| 11. | Включване на 8-часов таймер (лампата се изключва след 8 часа) |
| 12, 14, 16, 17, 18, 19 | Скорост на вентилатора 1–6 |
| 13. | Естествен бриз |
| 14. | Включване/изключване на вентилатора |

Сдвояване на дистанционното управление

Задръжте бутон 2 натиснат и включете лампата от стенния превключвател. След 5 секунди светлината просветва веднъж. Това означава, че сдвояването е било успешно.

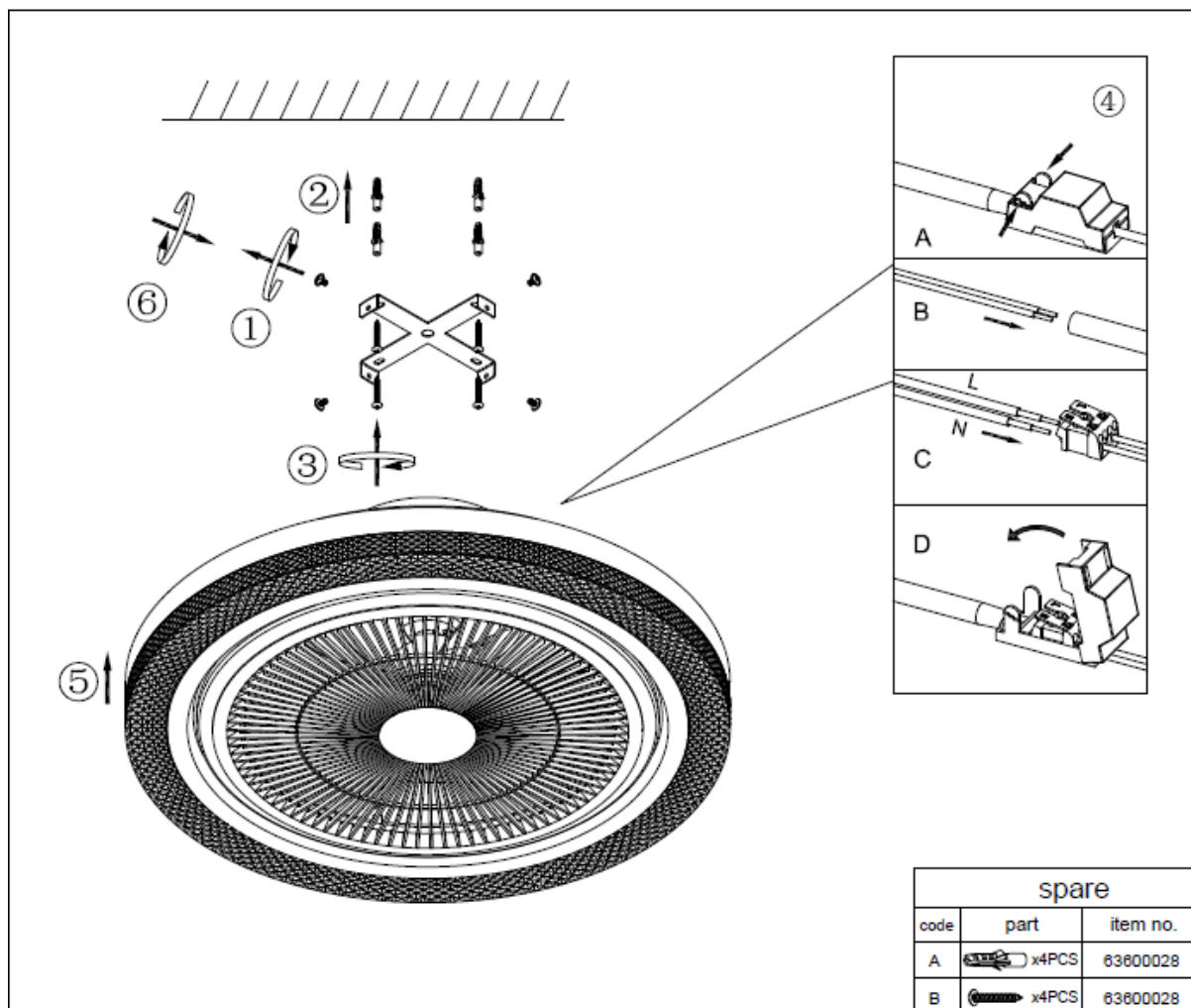


Отстранете LED модулите и драйверите от лампата, когато изтече срокът ѝ на експлоатация. Изключете лампата от електрическата мрежа, преди да я разглобите.

8. Отстранете винтовете от държащото приспособление.
- 2.–3. Разкачете конекторната връзка.
4. Отделете клемите на LED драйвера.
5. Отстранете LED драйвера.
- 6.–7. Свалете покритието на лампата и извадете LED модулите.

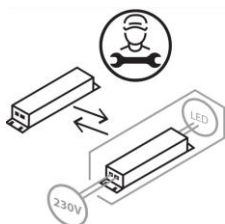
LED модулите и драйверите се сменят по описания по-долу начин: Изключете лампата от електрическата мрежа, преди да завършите сглобяването ѝ.

- 6.–7. Сменете LED модулите и ги поставете в капака на лампата.
5. Монтирайте LED драйвера.
4. Свържете клемите на LED драйвера.
- 2.–3. Свържете конекторите.
8. Затегнете винтовете на държащото приспособление.

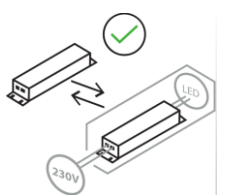


Temperatură de culoare 2700–6500 K, dimmer, lumină de veghe

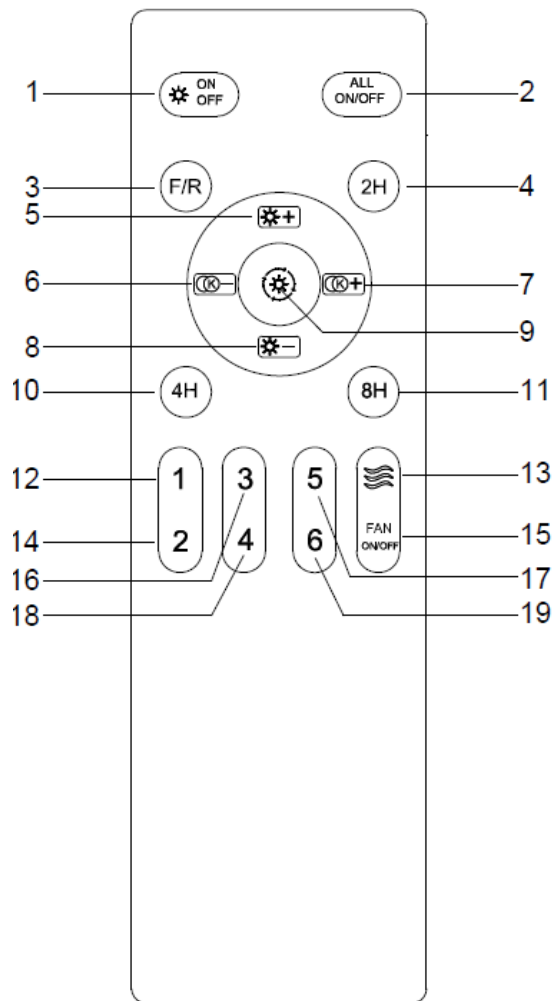
Acest produs conține o sursă de lumină din clasa de eficiență energetică: F



Dispozitivul de comandă trebuie înlocuit de către un profesionist



Înlocuirea dispozitivului de comandă de către clientul final



Funcția de memorie

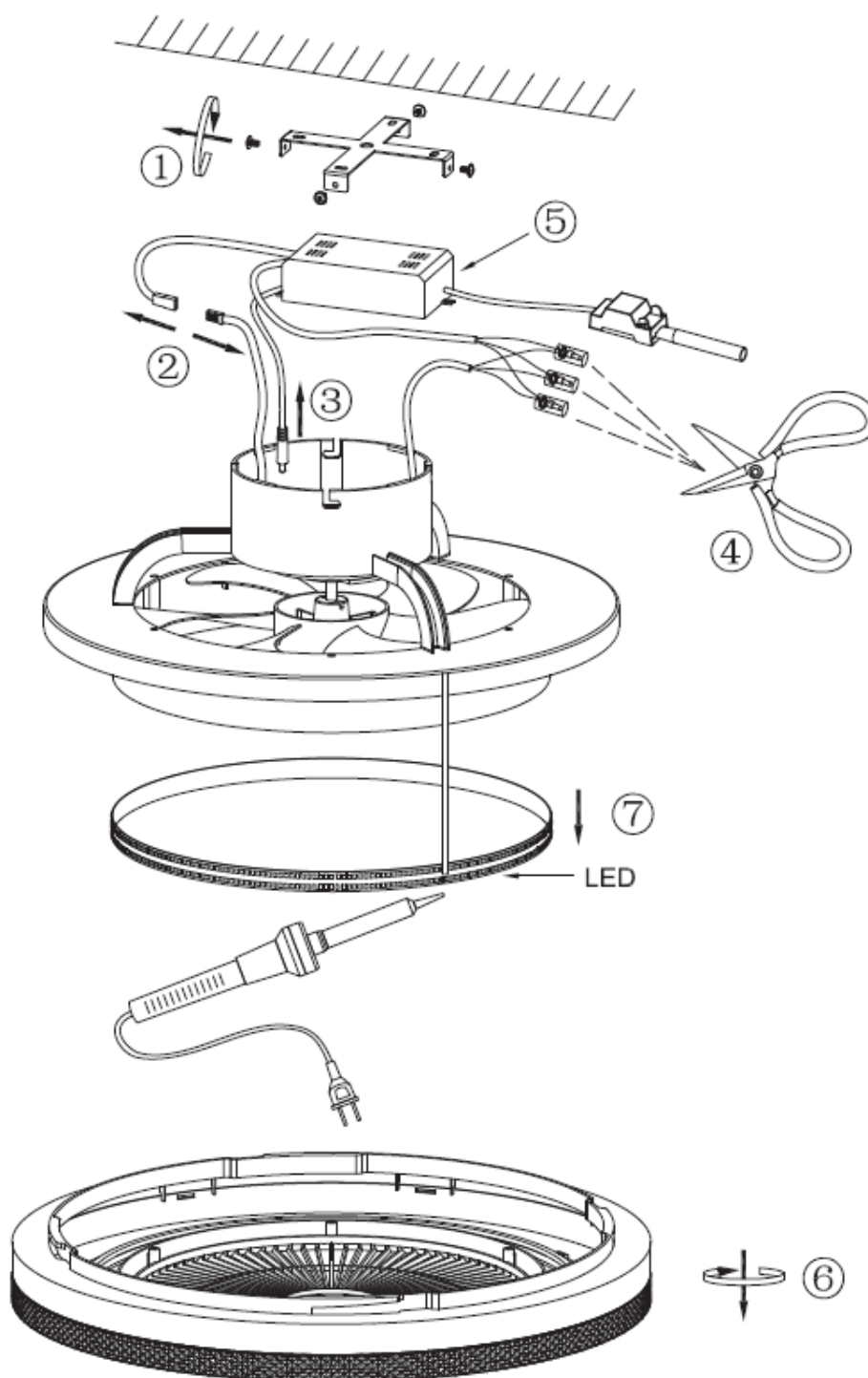
Lampa salvează ultimele setări selectate înainte de a o stinge, atât atunci când este acționată prin intermediul întrerupătorului de perete, cât și prin telecomandă.

Utilizarea telecomenzii

1. Aprinde/stinge lumina
2. Pornire/oprire a tuturor funcțiilor
3. Rotație ventilator înainte/înapoi
4. Activează temporizatorul pe o perioadă de 2 ore (lampa se stinge după 2 ore).
5. Mărește luminozitatea
6. Reduce temperatura de culoare
7. Mărește temperatură de culoare
8. Reduce luminozitatea
9. Alb cald/alb neutru/alb rece/lumină de veghe
10. Activează temporizatorul pe o perioadă de 4 ore (lampa se stinge după 4 ore).
11. Activează temporizatorul pe o perioadă de 8 ore (lampa se stinge după 8 ore).
- 12, 14, 16, 17, 18, 19 Viteză ventilator 1–6
13. Flux de aer natural
14. Pornește/oprește ventilatorul

Cuplarea telecomenzii

Apăsați și mențineți apăsat butonul 2 și aprindeți lampa prin intermediul întrerupătorului de perete. Lampa clipește o dată după 5 secunde. Acest lucru indică faptul că împerecherea a avut succes.

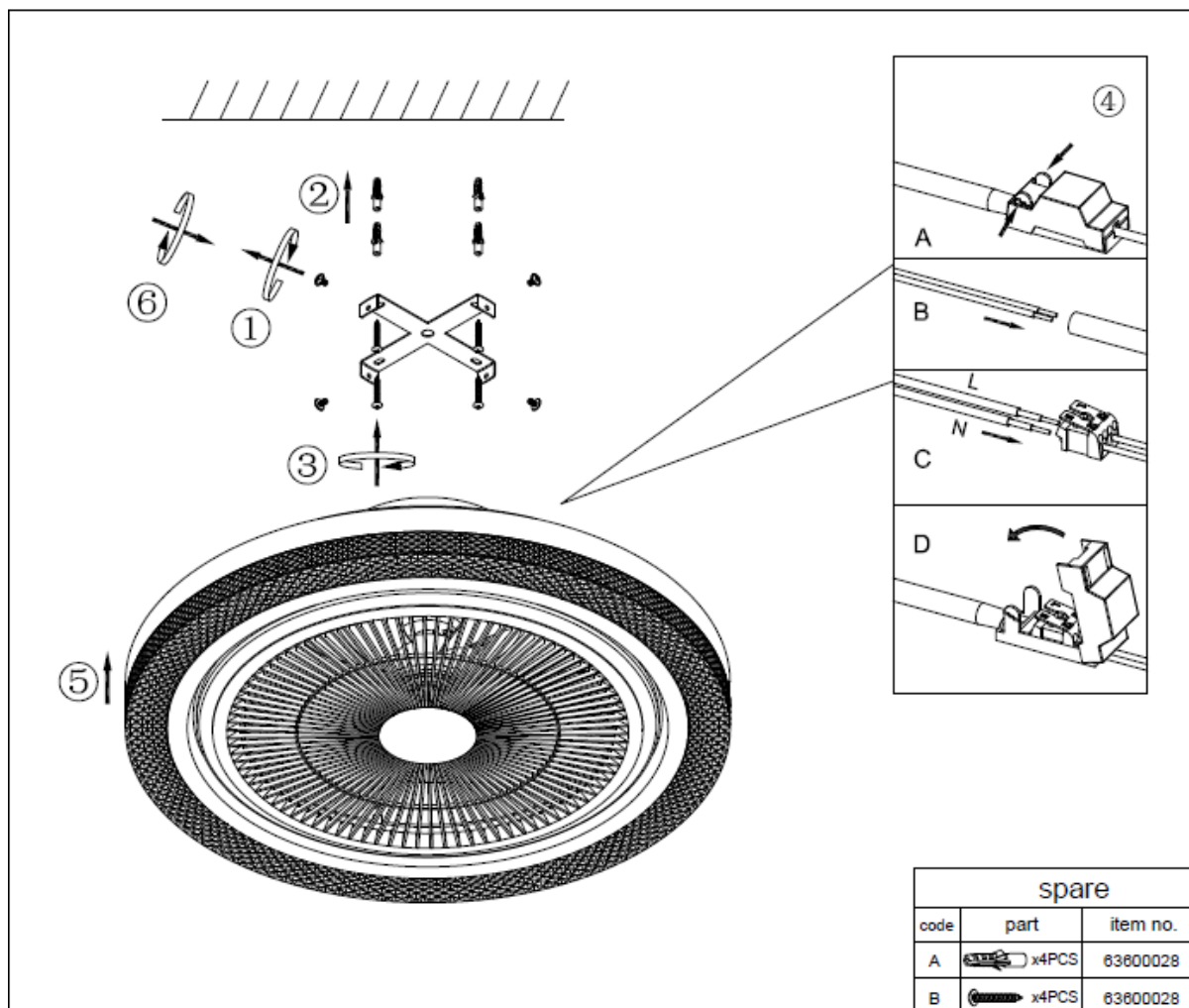


Atunci când lampa a ajuns la sfârșitul duratei de viață, îndepărtați modulele și driverul LED. Deconectați lampa de la rețeaua electrică înainte de a o demonta.

9. Îndepărtați șuruburile de pe dispozitivul de fixare.
- 2.–3. Scoateți lampa din priză.
4. Deconectați bornele driverului LED.
5. Îndepărtați driverul LED.
- 6.–7. Îndepărtați capacul lămpii mai apoi modulele LED.

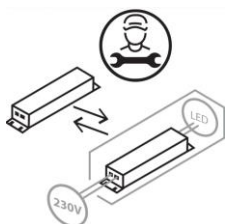
Modulele și driverul LED vor fi înlocuite după cum urmează: deconectați lampa de la rețeaua electrică înainte de a finaliza asamblarea.

- 6.–7. Înlocuiți modulele LED și introduceți-le înapoi în capacul lămpii.
5. Montați driverul LED.
4. Conectați bornele driverului LED.
- 2.–3. Cuplați ștecărul la priză.
9. Strângeți șuruburile de pe dispozitivul de fixare.

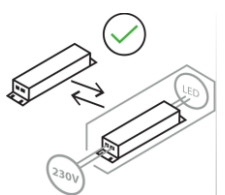


Temperatura boje 2700–6500 K, dimer, noćno svetlo

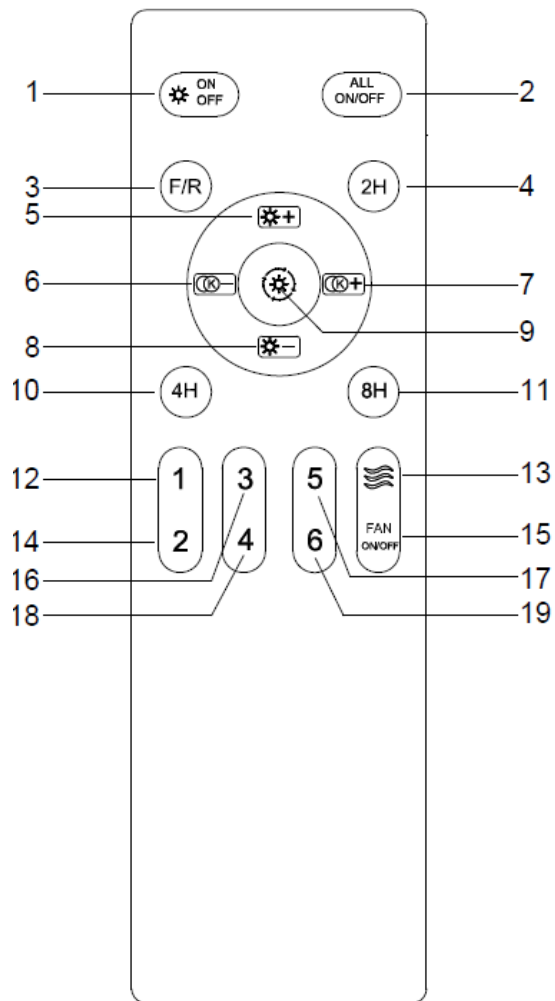
Ovaj proizvod sadrži izvor svetlosti klase energetske efikasnosti: F.



Zamena upravljačkog uređaja od strane stručnog lica



zamena upravljačkog uređaja od strane krajnjeg kupca



Funkcija memorisanja

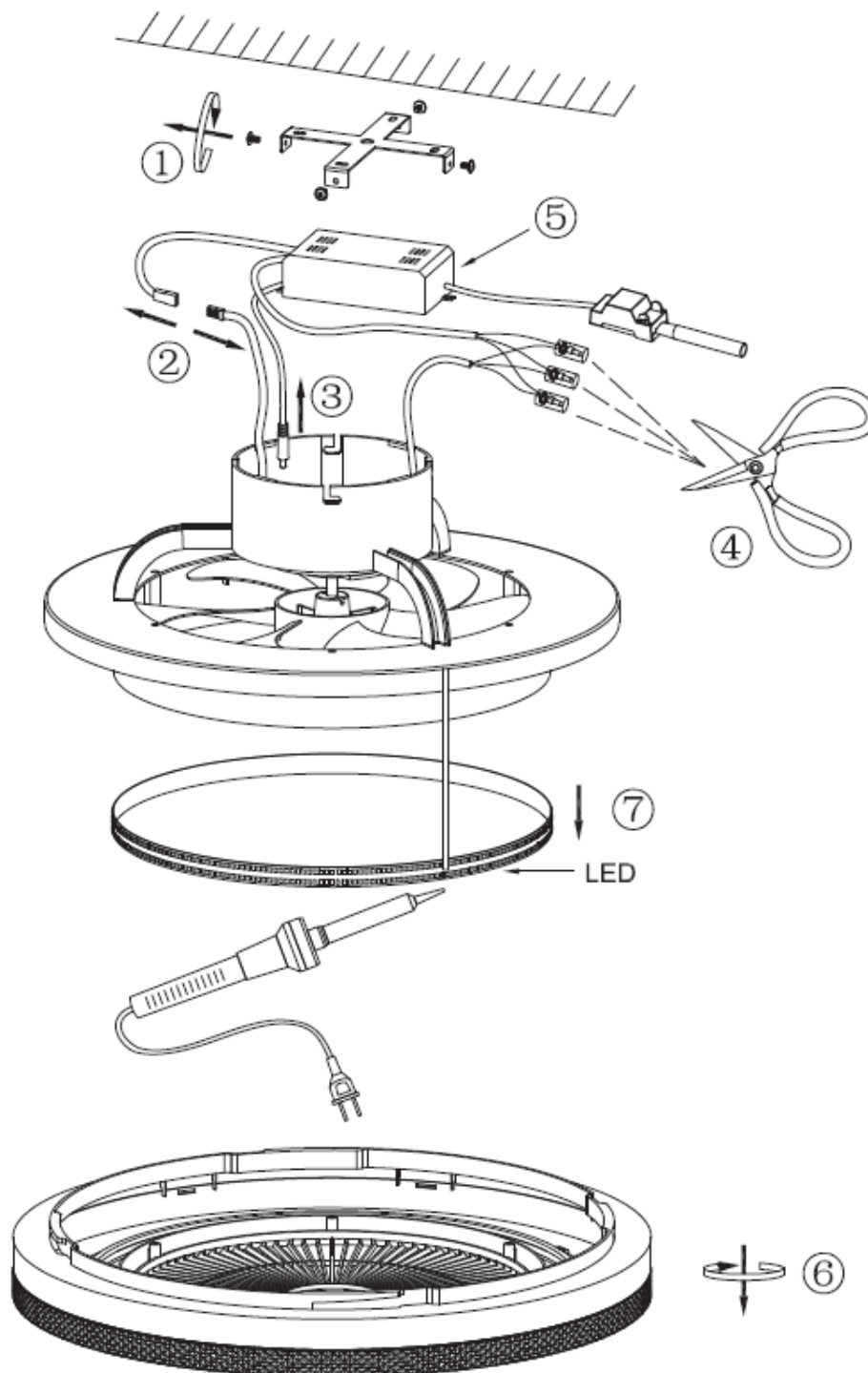
Prilikom isključivanja lampa čuva poslednja izabrana podešavanja koja su izvršena i rukovanjem preko zidnog prekidača, i preko daljinskog upravljača.

Korišćenje daljinskog upravljača

1. uključivanje/isključivanje svetla
2. uključivanje/isključivanje svih funkcija
3. ventilator okretanje napred/okretanje nazad
4. uključivanje 2-satnog tajmera (lampa se isključuje nakon 2 sata)
5. pojačavanje jačine svetlosti
6. smanjivanje temperature boje
7. pojačavanje temperature boje
8. smanjivanje jačine svetlosti
9. toplo bela / neutralno bela / hladno bela / noćno svetlo
10. uključivanje 4-satnog tajmer (lampa se isključuje nakon 4 sata)
11. uključivanje 8-satnog tajmer (lampa se isključuje nakon 8 sati)
- 12, 14, 16, 17, 18, 19 brzina ventilatora 1–6
13. prirodni povetarac
14. uključivanje/isključivanje ventilatora

Uparivanje daljinskog upravljača

Držite taster 2 pritisnutim i uključite lampu pomoću zidnog prekidača. Nakon 5 sekundi svetlo jednom zasvetli. To pokazuje da je uparivanje bilo uspešno.

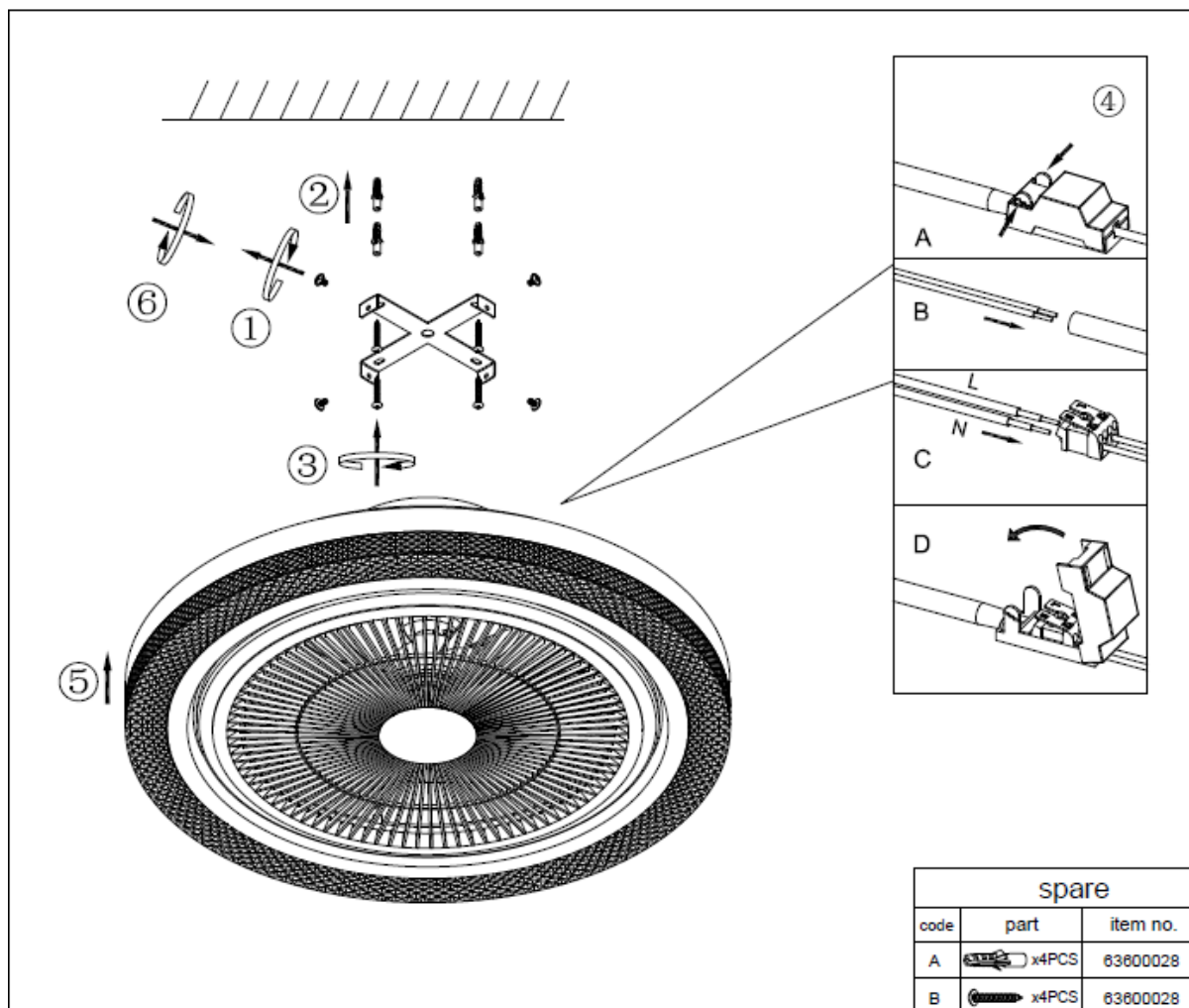


Uklonite LED module i LED drajvere lampe kada dostigne kraj svog životnog veka. Pre rastavljanja lampe isključite lampu iz struje.

10. Uklonite zavrtnje sa nosača.
- 2.–3. Odvojite utičnu spojnicu.
4. Odvojite stezaljke LED drajvera.
5. Izvadite LED drajver.
- 6.–7. Uklonite poklopac lampe i uklonite LED module.

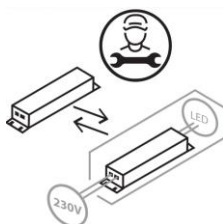
LED moduli i drajveri se menjaju kao što je opisano u nastavku: Pre sklapanja lampe isključite lampu iz struje.

- 6.–7. Zamenite LED module i stavite ih u poklopac lampe.
5. Montirajte LED drajver.
4. Priključite stezaljke LED drajvera.
- 2.–3. Povežite utikače.
10. Zategnite zavrtnje na nosaču.

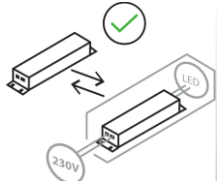


Température de couleur 2700-6500 K, variateur, éclairage de nuit

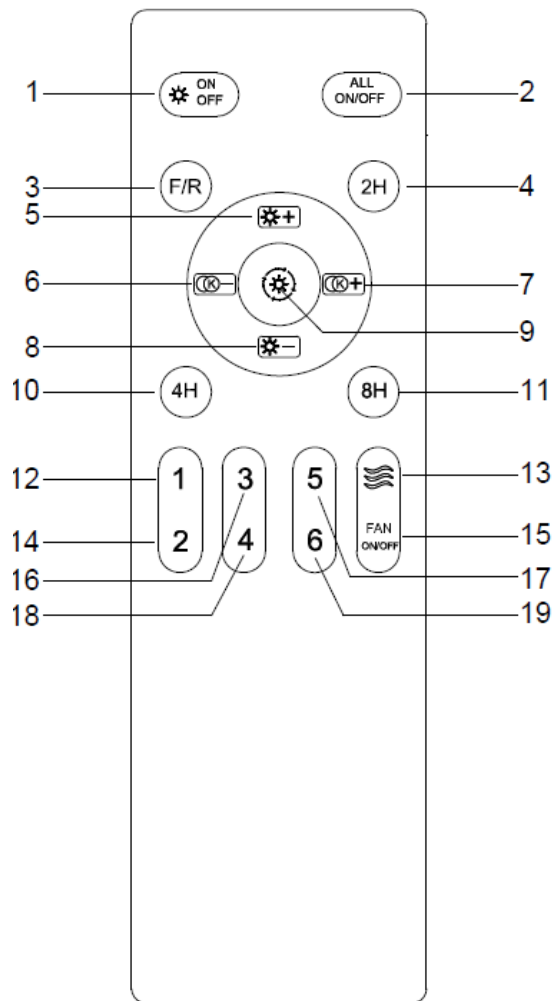
Ce produit contient une source lumineuse de classe d'efficacité énergétique : F.



Remplacement de l'appareillage de commande par un professionnel



Remplacement de l'appareillage de commande par le client final



Fonction mémoire

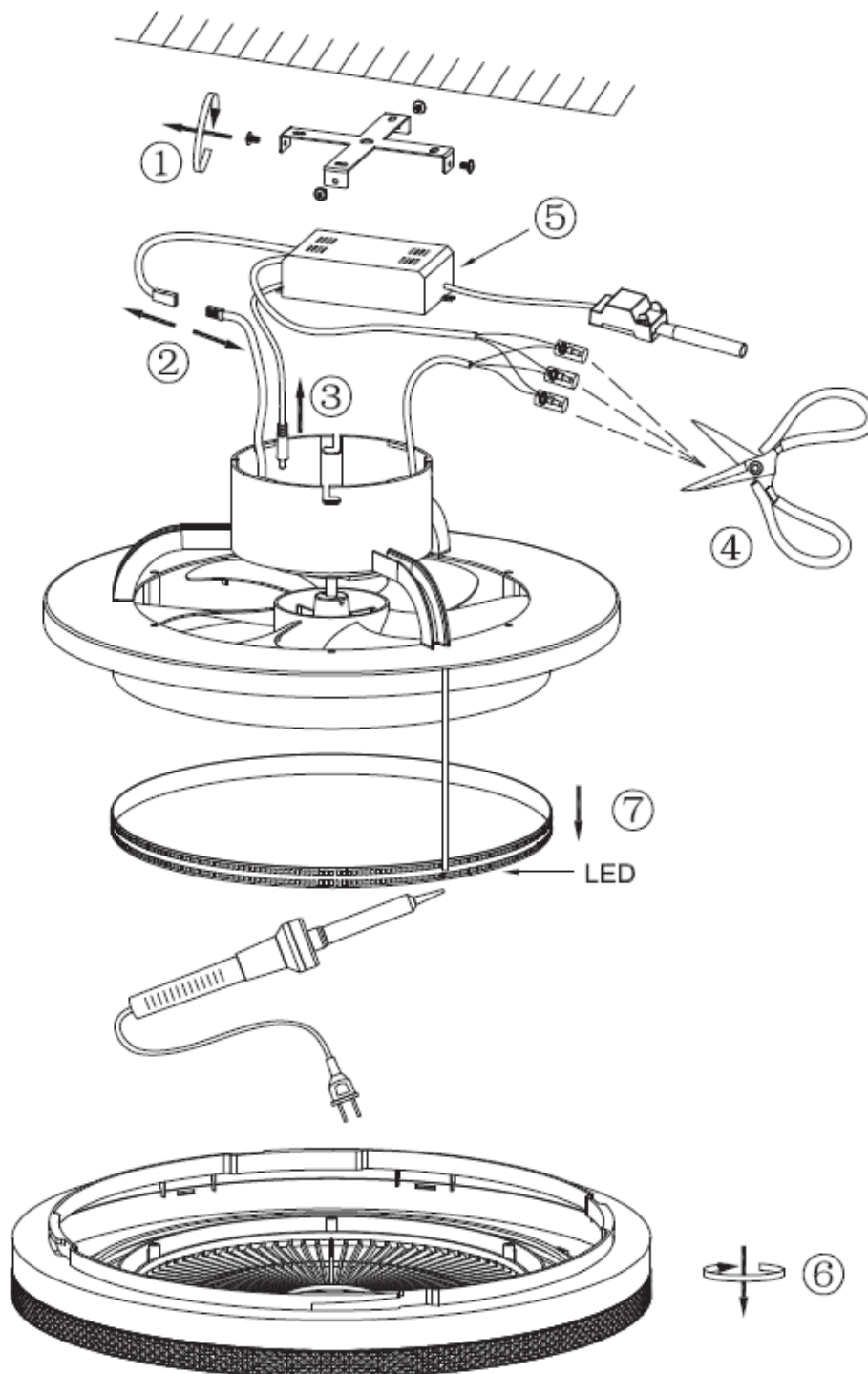
La lampe mémorise les derniers réglages sélectionnés à l'aide de l'interrupteur mural ou de la télécommande avant qu'elle ait été éteinte.

Utilisation de la télécommande

1. Allumer/éteindre la lumière
2. Allumer/éteindre toutes les fonctions
3. Ventilateur mode classique/mode inverse
4. Activer la minuterie de 2 heures (la lampe s'éteint au bout de 2 heures)
5. Augmenter la luminosité
6. Réduire la température de couleur
7. Augmenter la température de couleur
8. Réduire la luminosité
9. Blanc chaud/blanc neutre/blanc froid/éclairage de nuit
10. Activer la minuterie de 4 heures (la lampe s'éteint au bout de 4 heures)
11. Activer la minuterie de 8 heures (la lampe s'éteint au bout de 8 heures)
- 12, 14, 16, 17, 18, 19 Vitesse de ventilateur 1-6
13. Brise naturelle
14. Allumer/éteindre le ventilateur

Couplage de la télécommande

Maintenez la touche 2 enfoncée et allumez la lampe à l'aide de l'interrupteur mural. La lumière s'allume une fois au bout de 5 secondes. Cela indique que le couplage a réussi.



Retirez les modules et les drivers LED de la lampe lorsqu'elle a atteint la fin de sa durée de vie. Débranchez la lampe avant de la désassembler.

11. Retirez les vis du support.
- 2.-3. Débranchez le connecteur.
4. Débranchez les bornes du driver LED.
5. Retirez le driver LED.
- 6.-7. Retirez le couvercle de la lampe puis retirez les modules LED.

Les modules et drivers LED sont remplacés comme décrit ci-dessous : débranchez la lampe avant de terminer l'assemblage.

- 6.-7. Remplacez les modules LED et insérez-les dans le couvercle de la lampe.
5. Montez le driver LED.
4. Branchez les bornes du driver LED.
- 2.-3. Connectez les fiches.
11. Serrez les vis du support.