
Aufbauanweisung

(assembly instructions)

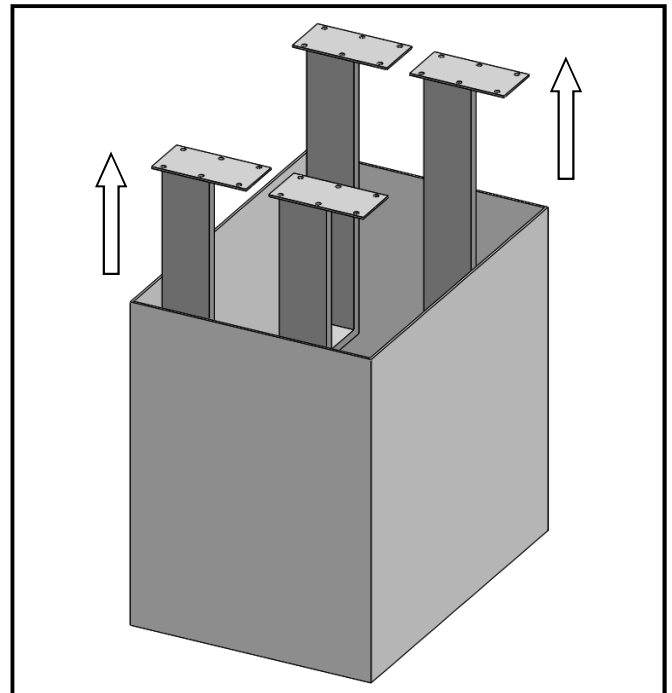
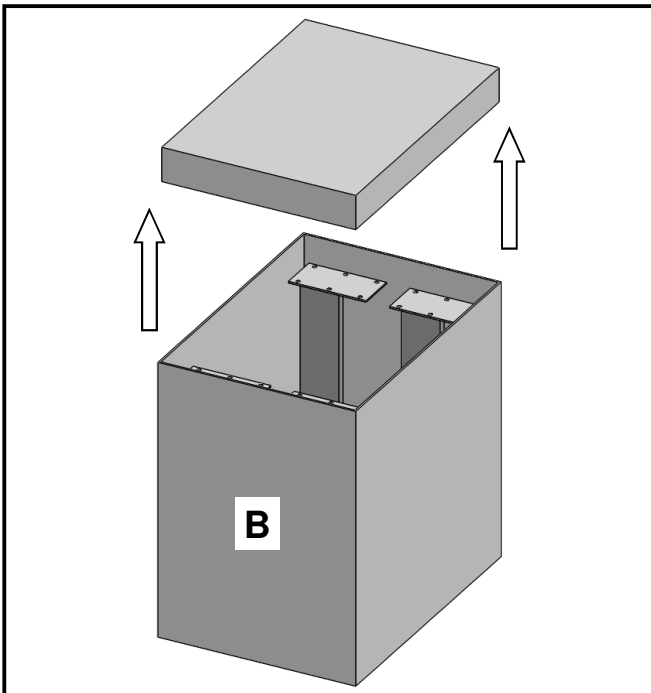
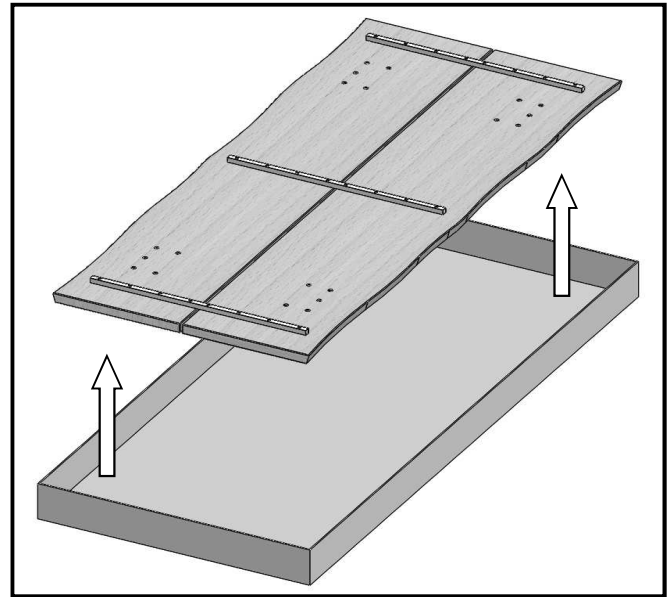
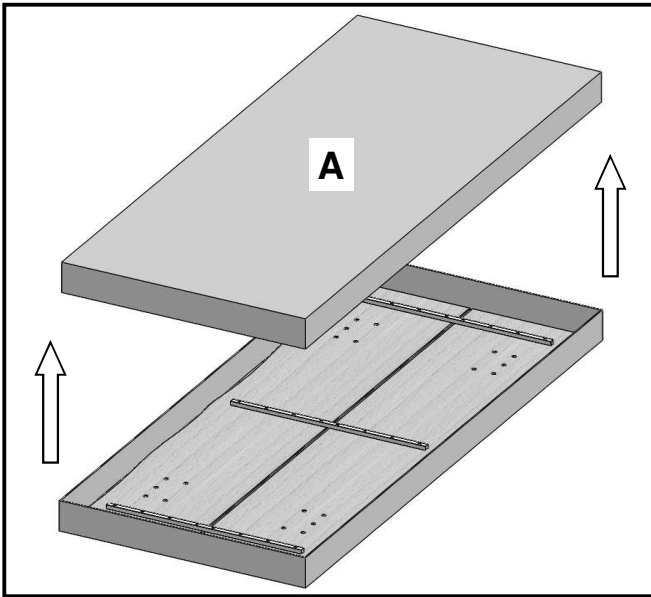
Modell G533 / G763



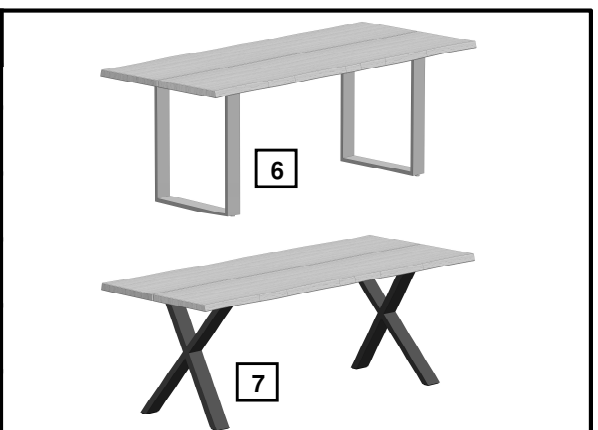
Aufbauanweisung

(assembly instructions)

Modell G533 / G763



Servicecard: G533 / G763			
Bezeichnung		Stück	Nr.:
Flachkopfschraube M8x25		20	1
U-Scheibe		20	2
Federring		20	3
Distanzstück		20	4
Sechskantschlüssel SW5		1	5

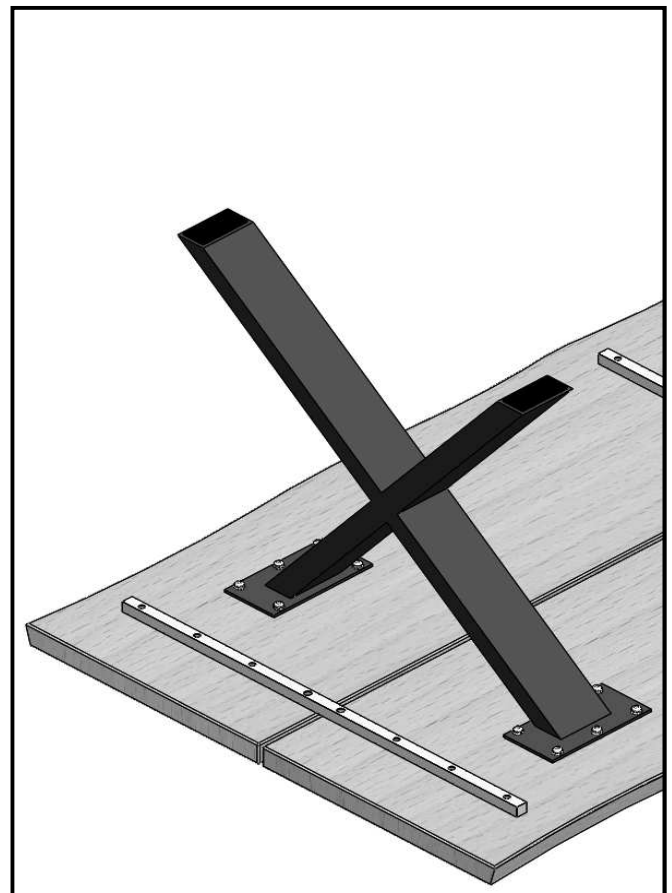
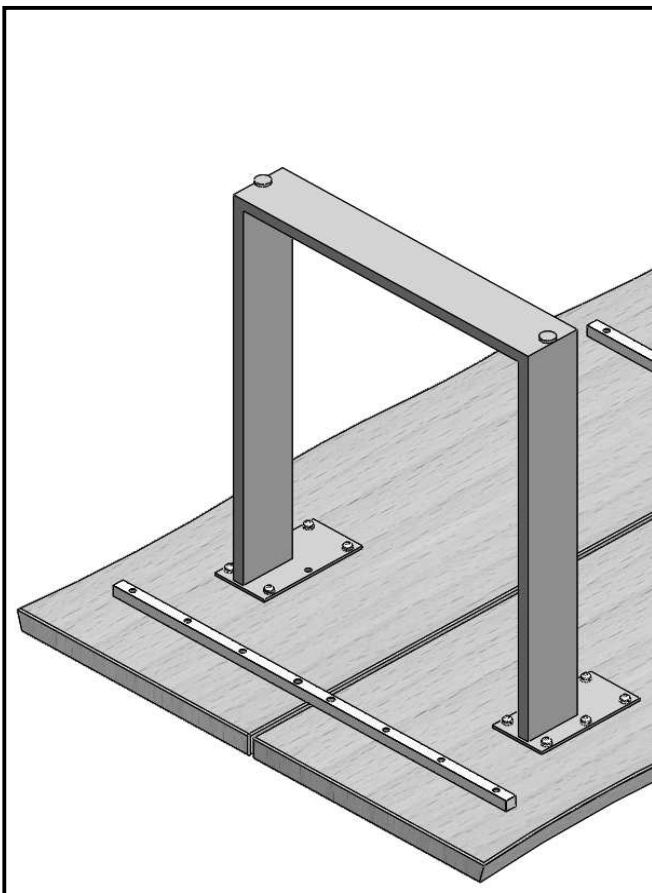
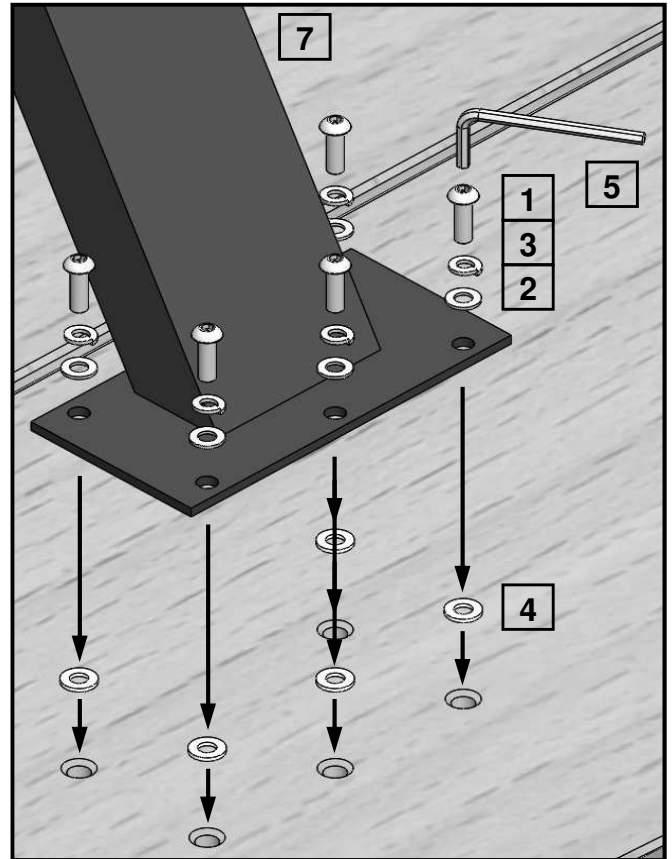
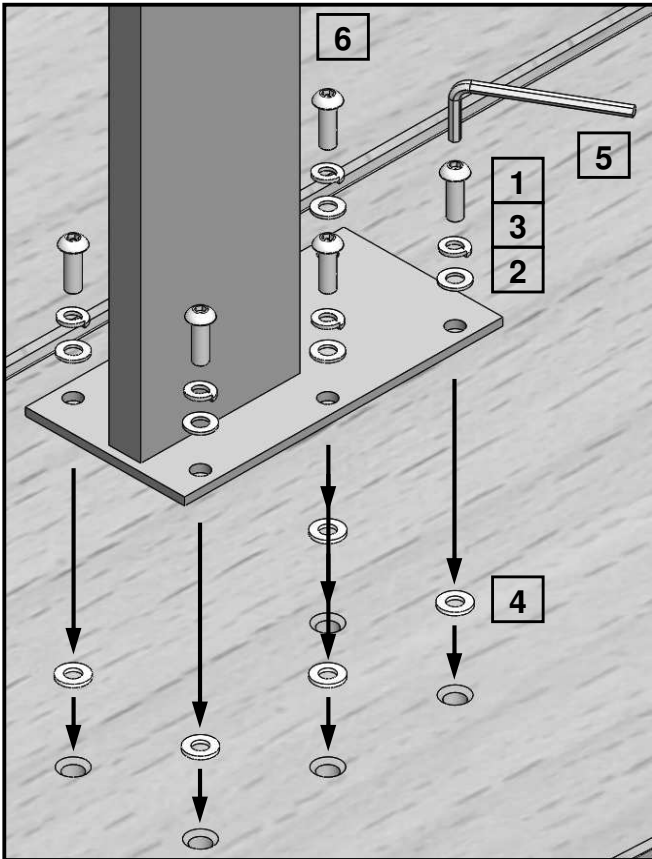


Bei nicht vorschriftsmäßiger und/oder nicht fachmännischer Montage wird bei Personen- und/oder Sachschäden keinerlei Haftung übernommen.

Aufbauanweisung

(assembly instructions)

Modell G533 / G763



Bei nicht vorschriftsmäßiger und/oder nicht fachmännischer Montage wird bei Personen- und/oder Sachschäden keinerlei Haftung übernommen.