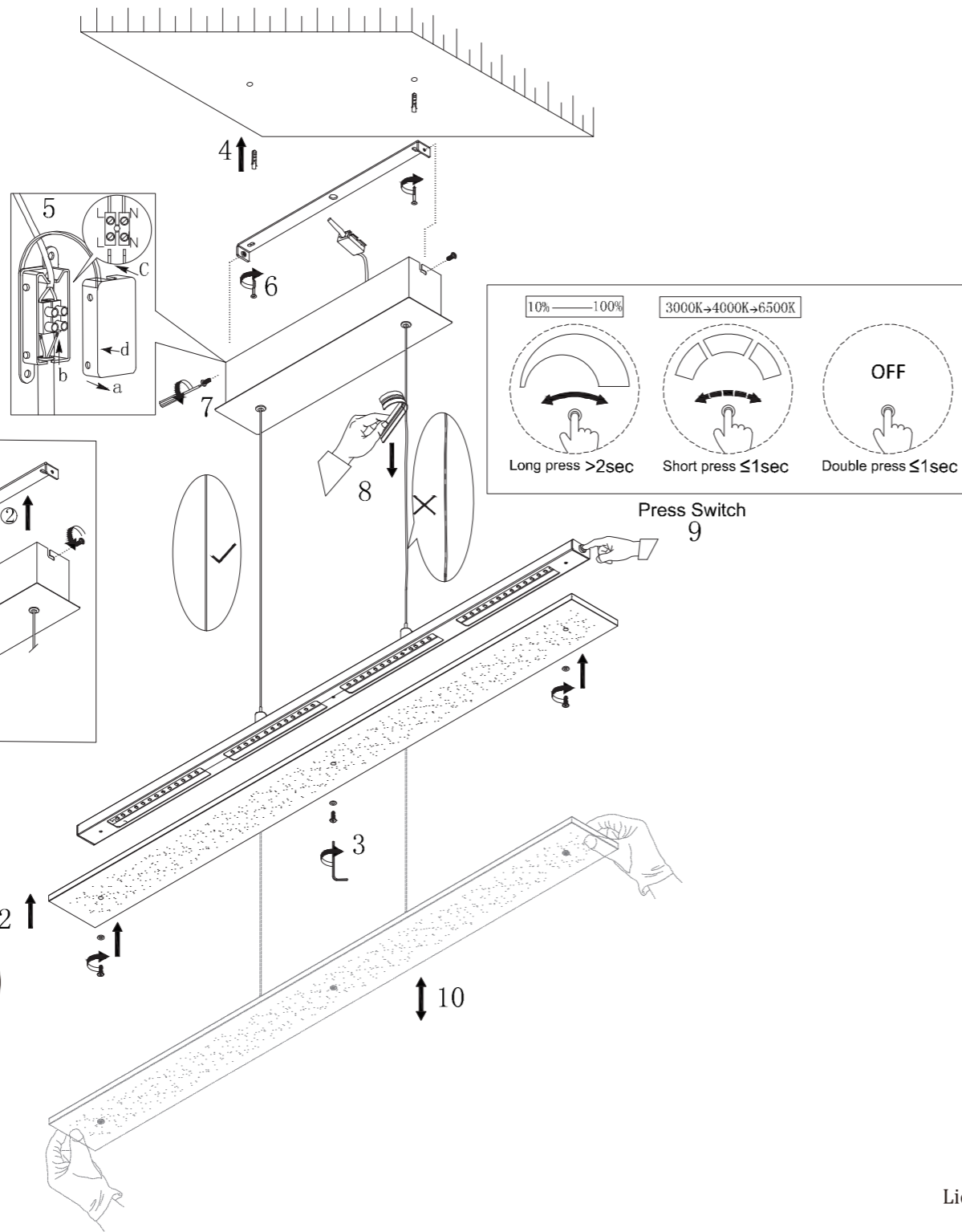


GLOBO

LIGHTING

17019H

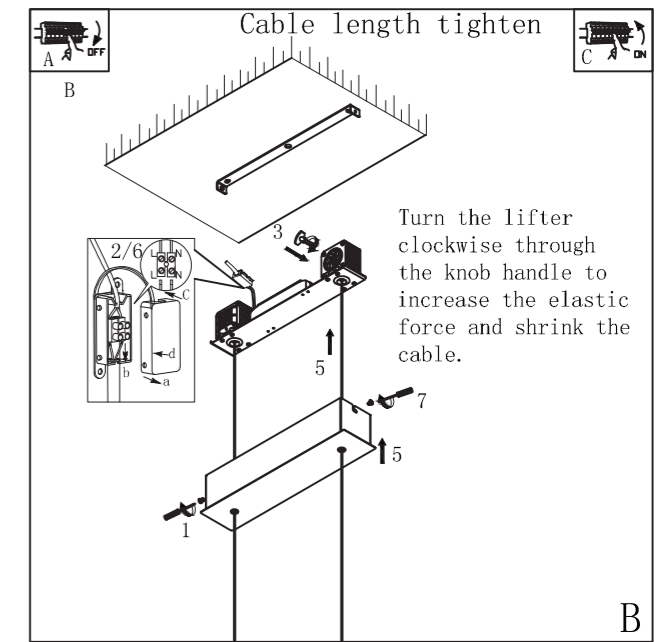
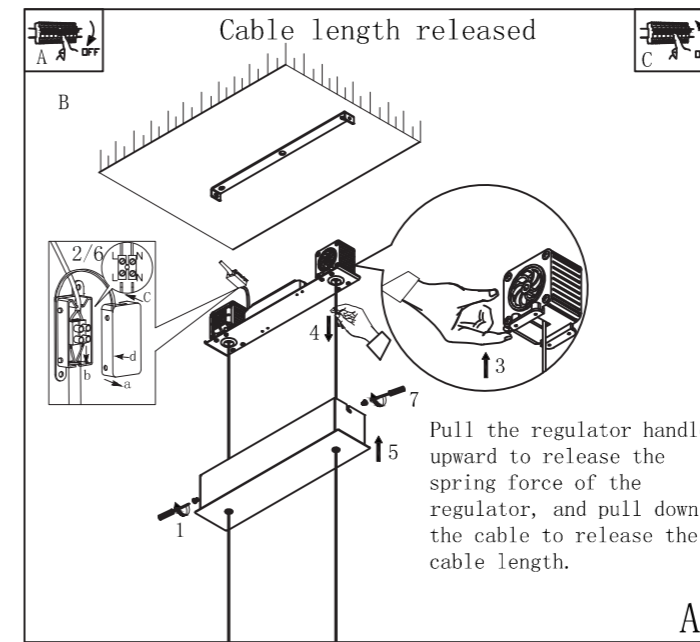
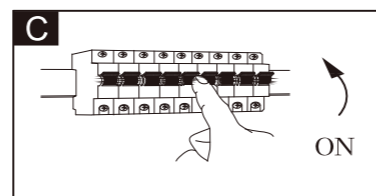
B



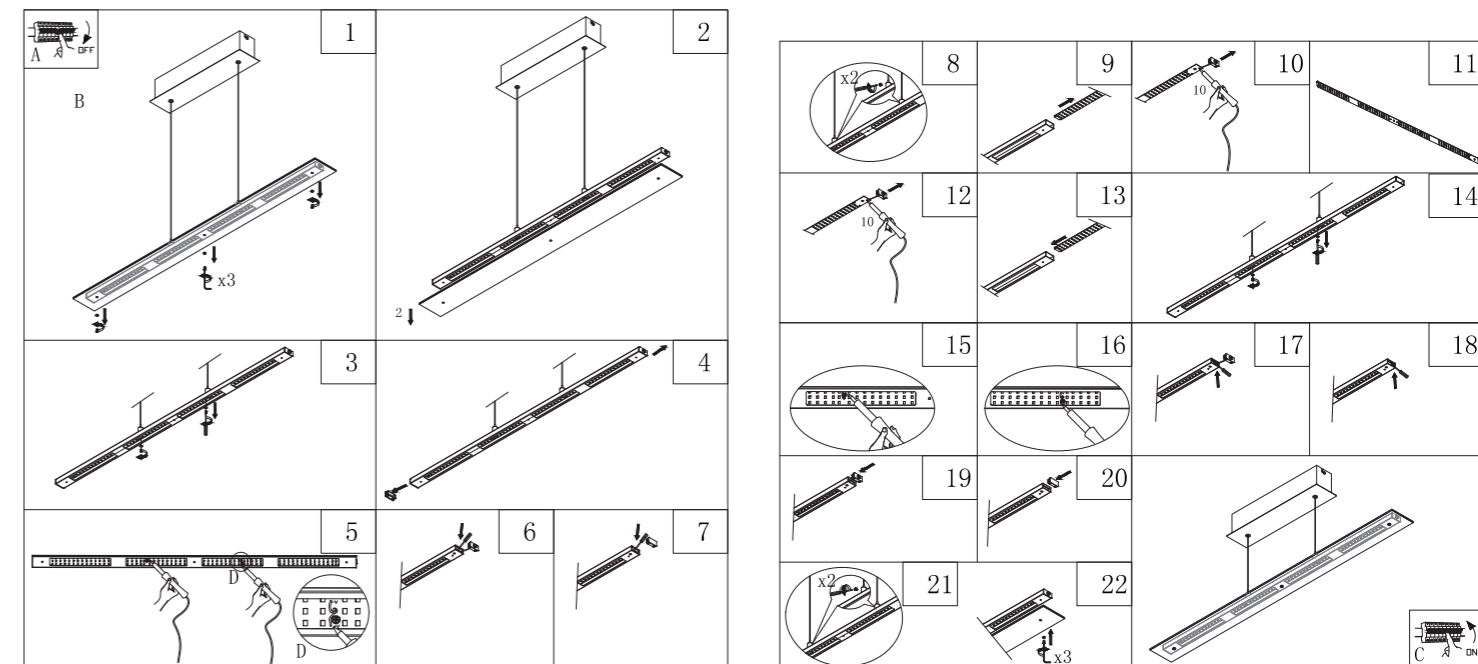
- colour fixing
- memory function
- continuous press dimmer
- 3 LIGHT STEPS: 4000 K, 6500 K, 3000 K
- on off

LED MAX 20W 24V
230V~ 50/60Hz

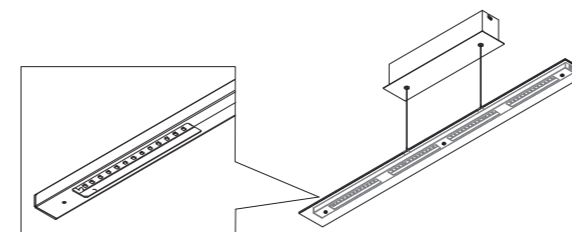
GLOBO Handels GmbH
Gewerbestr. 3, A-9184 Sankt Peter, AUSTRIA
www.globo-lighting.com | office@globo-lighting.com



Light source disassembly diagram



Lichtquelle/Light Source:



DEU:
Lichtquelle:
Dieses Produkt enthält eine Lichtquelle der Energieeffizienzklasse <F>.

- Das Betriebsgerät kann nur durch einen Fachmann ausgetauscht werden.
- Die LED - Lichtquelle kann nur durch einen Fachmann ausgetauscht werden.