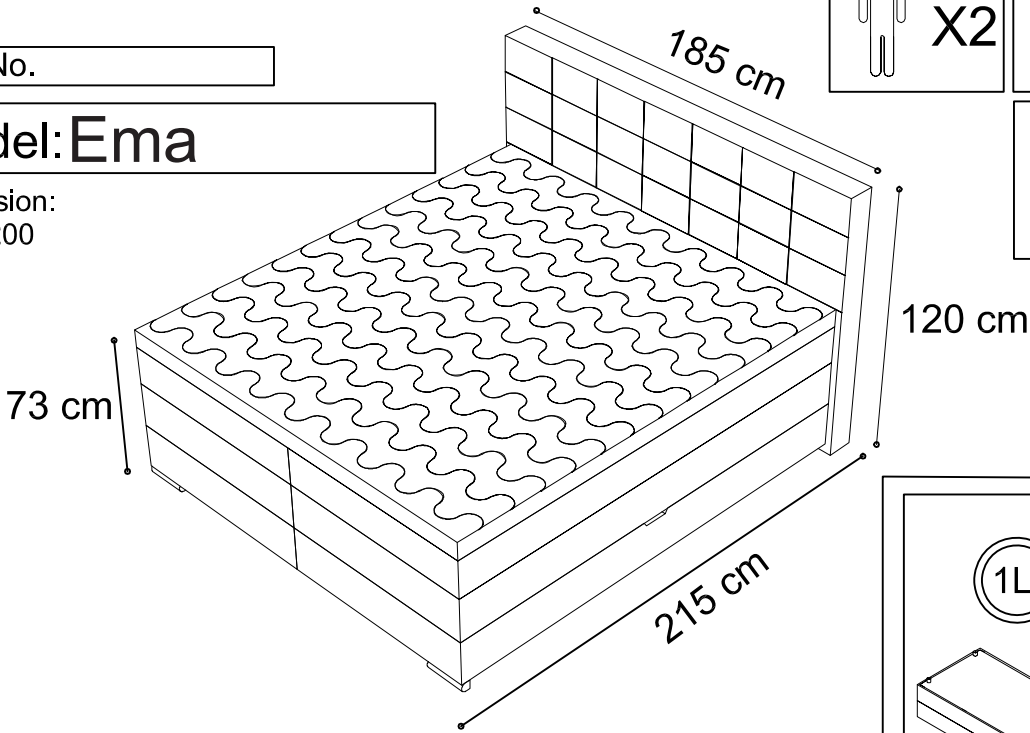
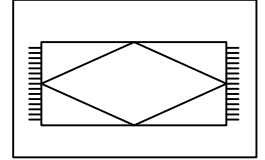
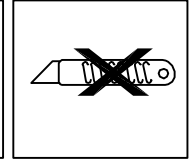
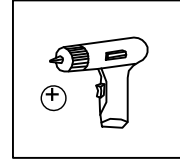
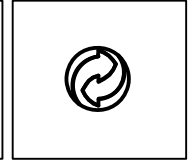
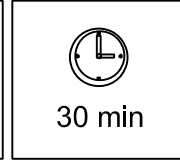
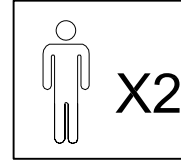


Version: 1.0

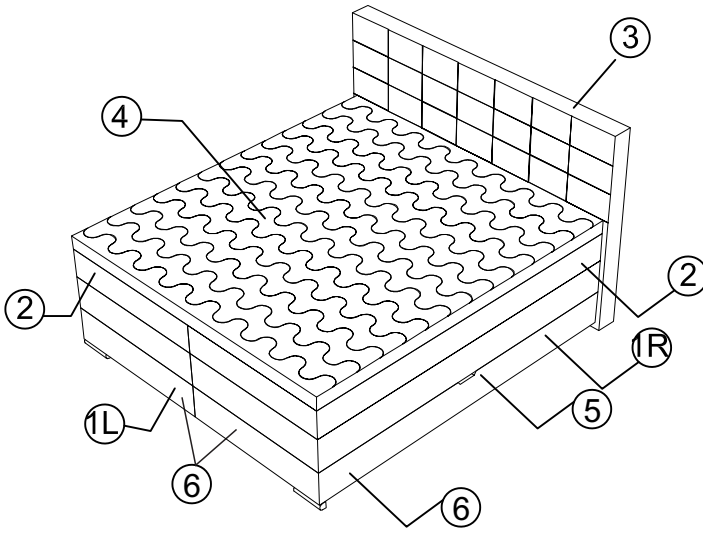
Art. No.

Model: Ema

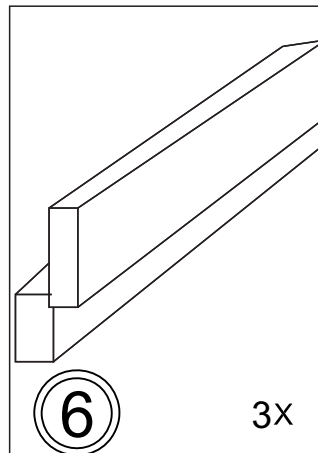
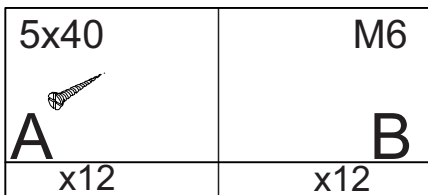
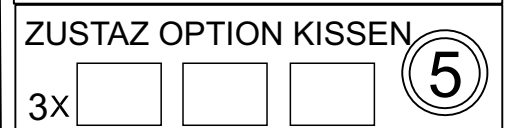
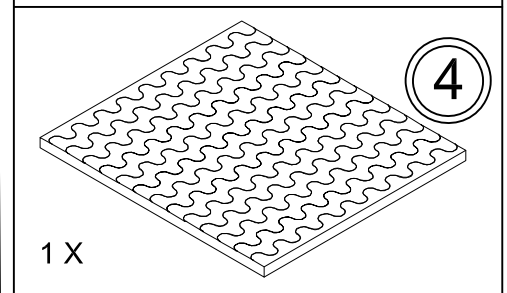
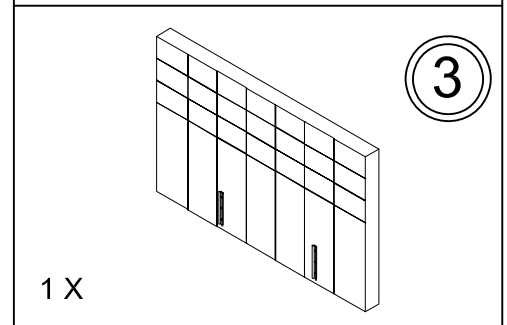
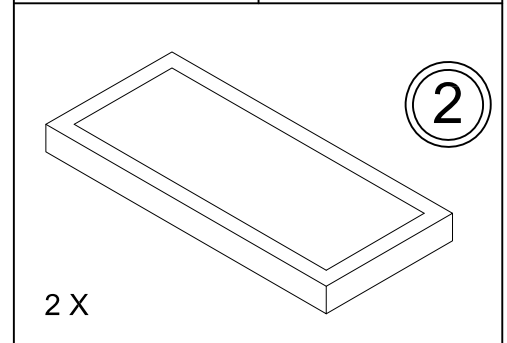
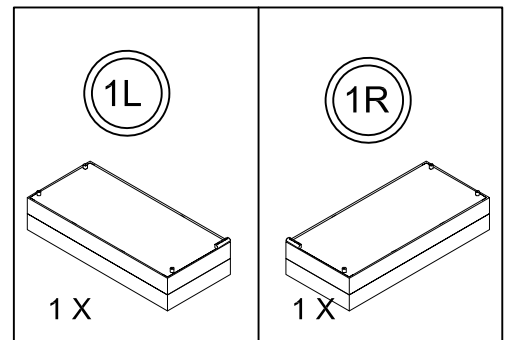
Dimension:
180 x 200



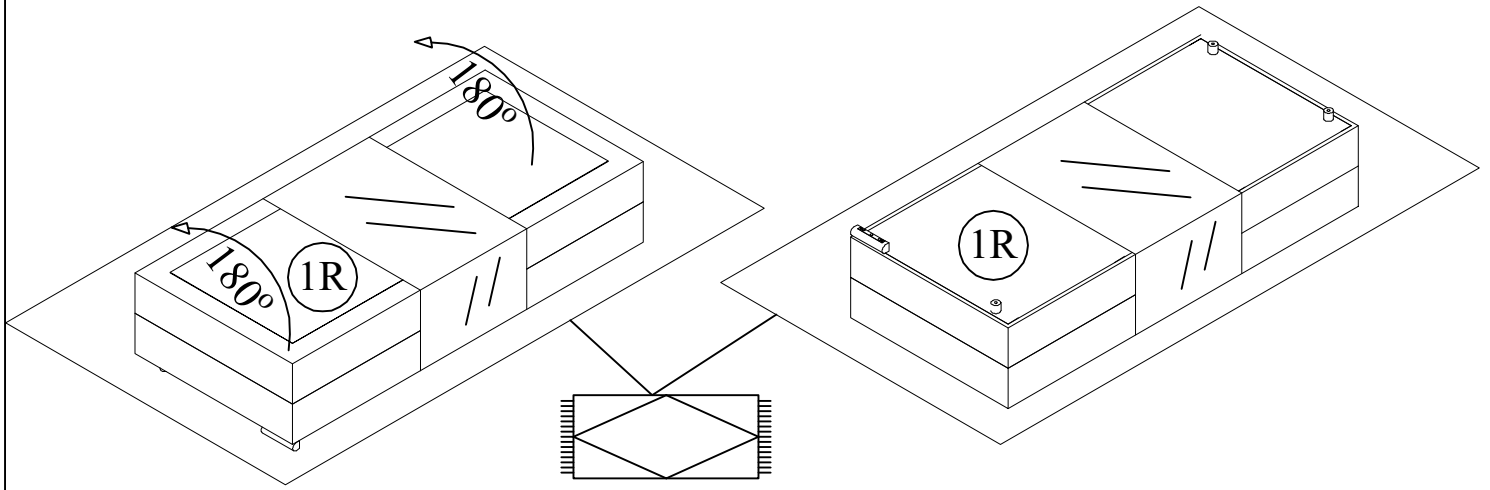
120 cm



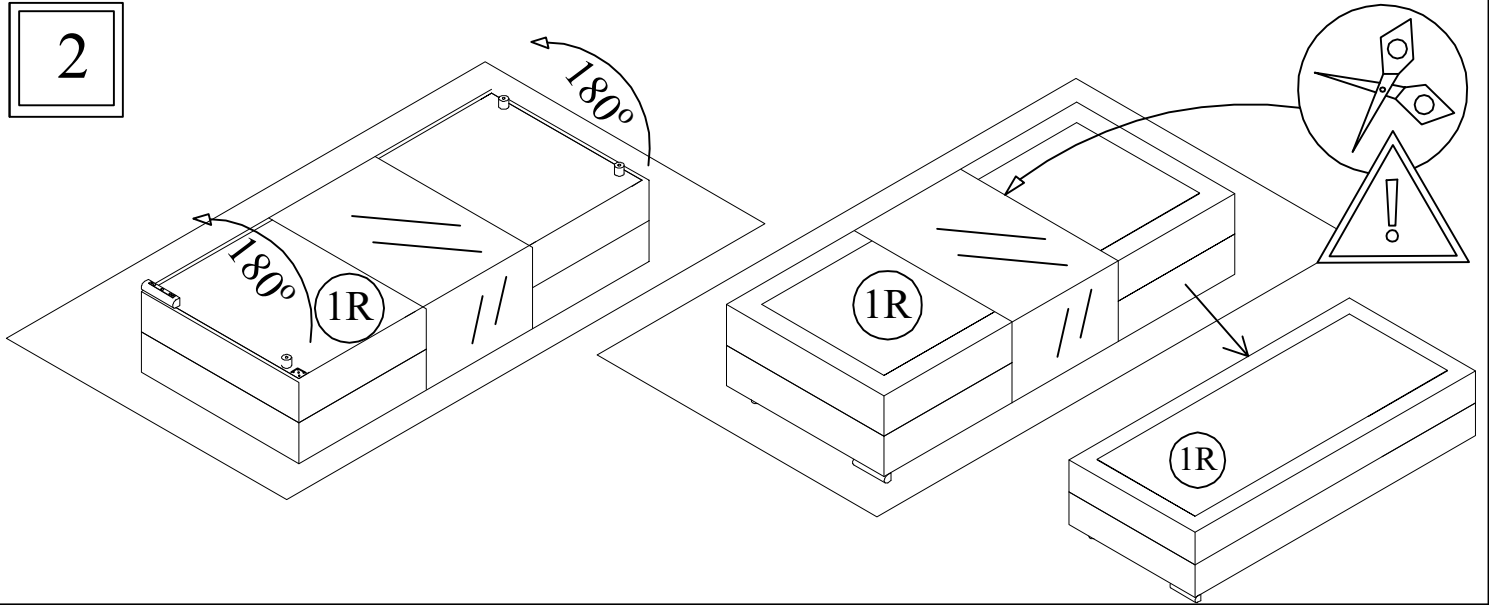
No.	PCS	
1L	1x	1/7
1R	1x	2/7
2	1x	3/7
2	1x	4/7
3	1x	5/7
4	1x	6/7
5	3x	2/7
6	3x	2/7



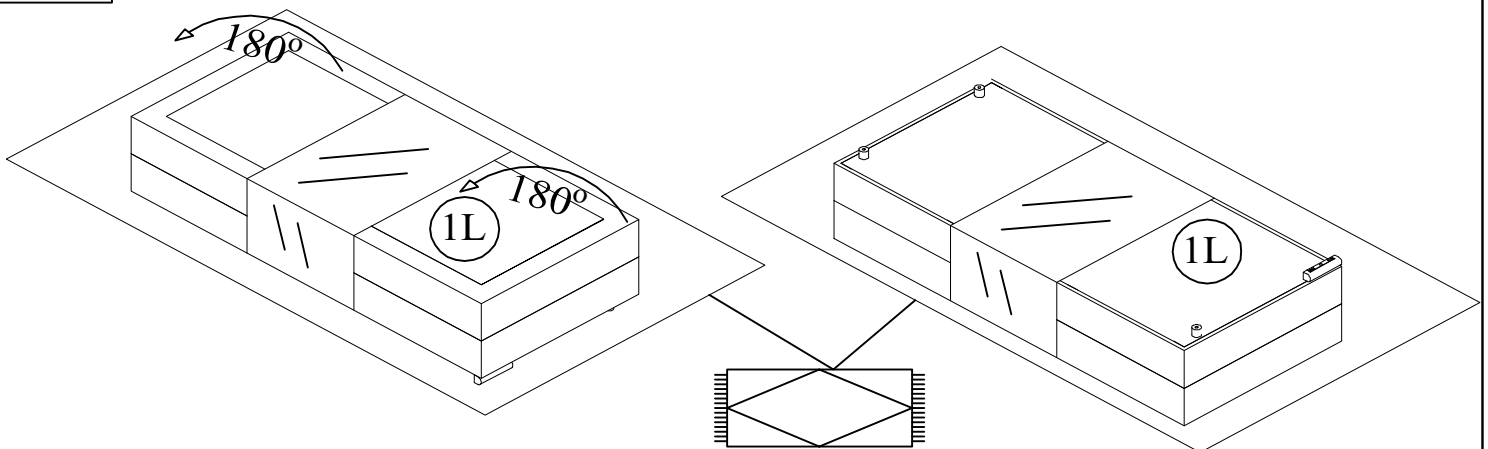
1



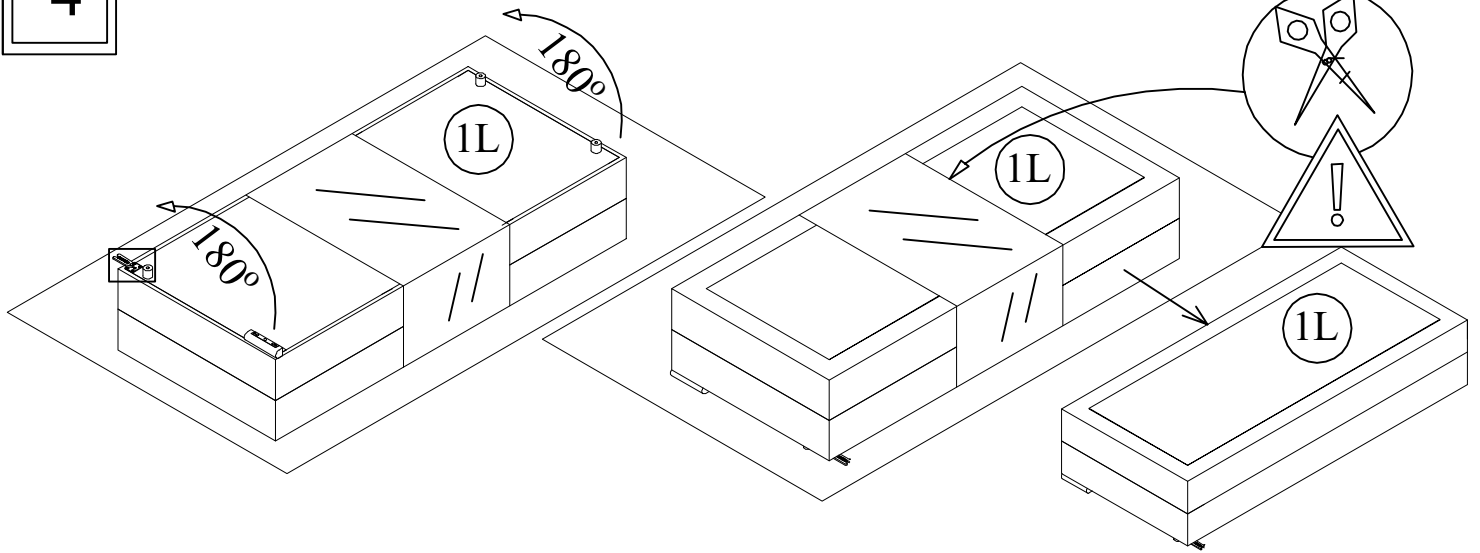
2



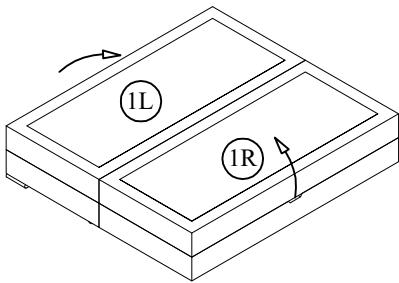
3



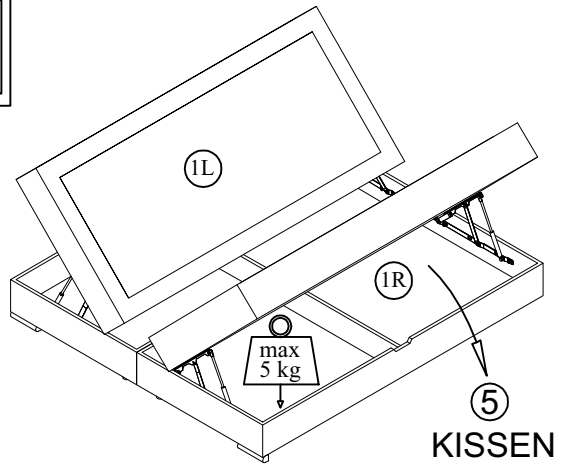
4



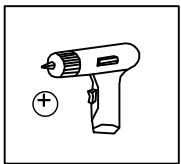
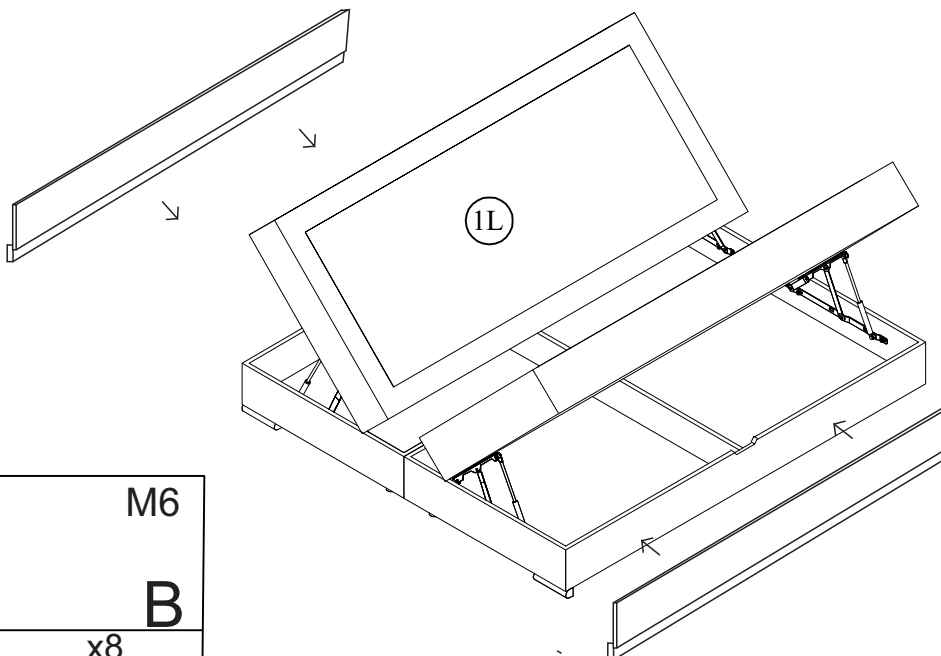
5




6

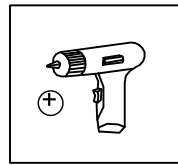
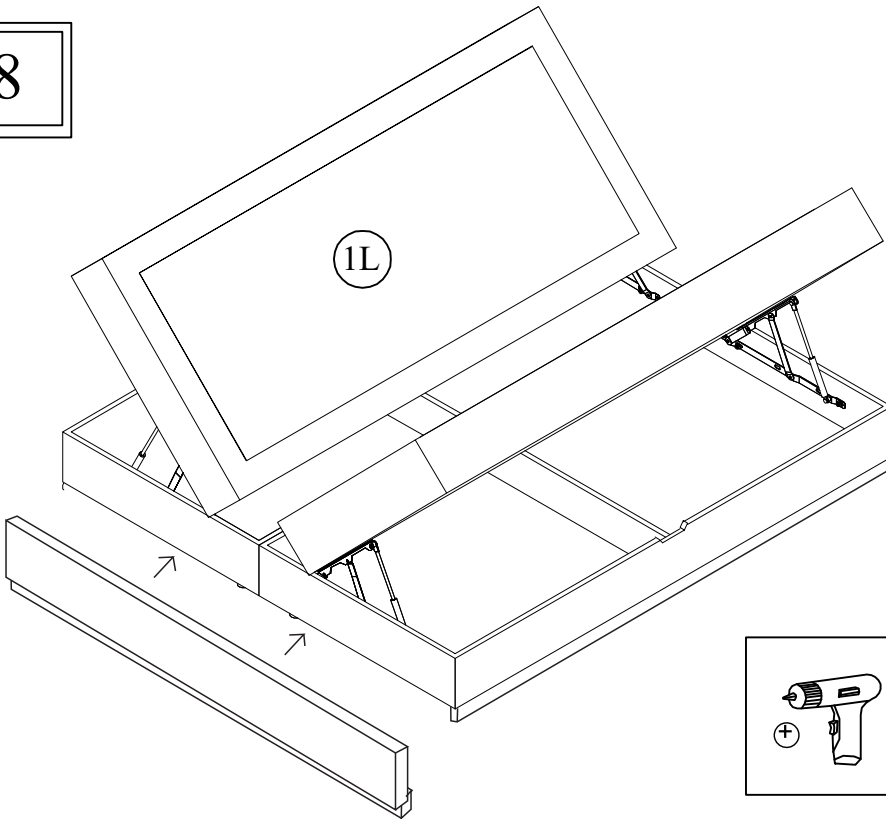



7



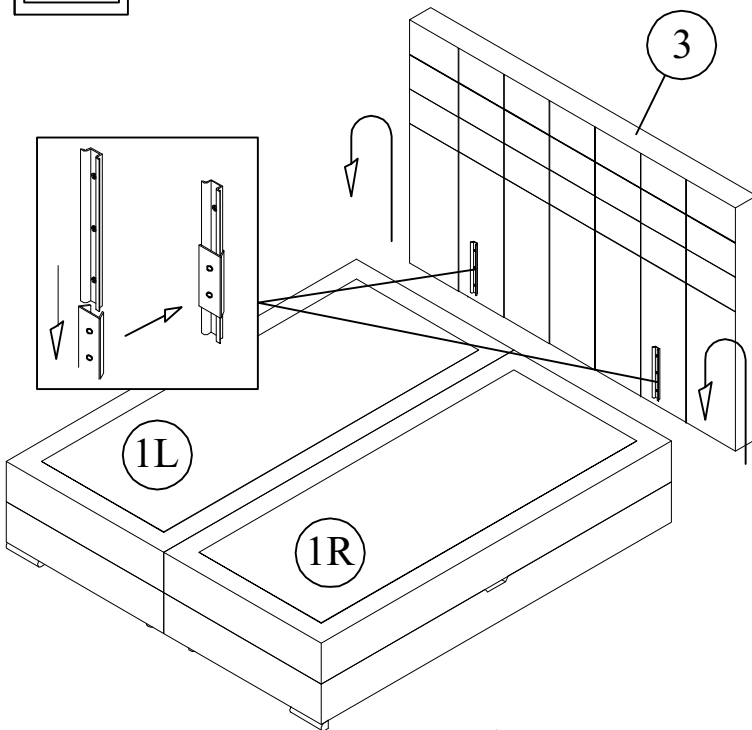
5x40	M6
 A	B
x8	x8

8

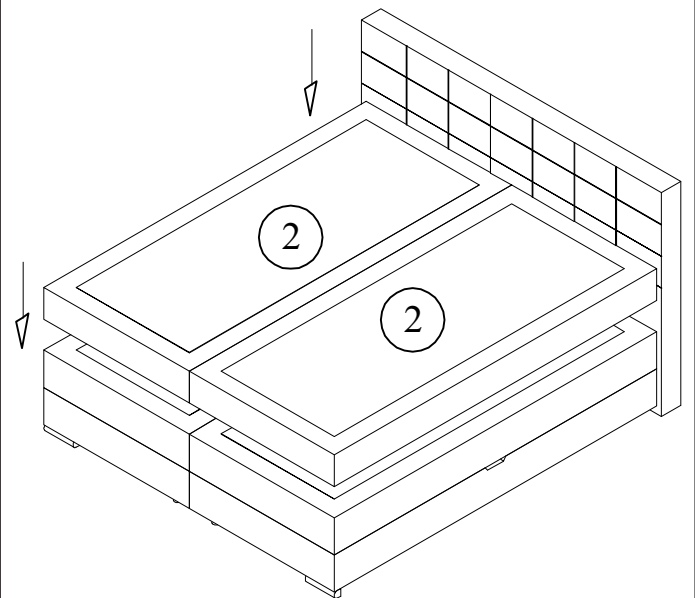


5x40	M6
	
A	B
x4	x4

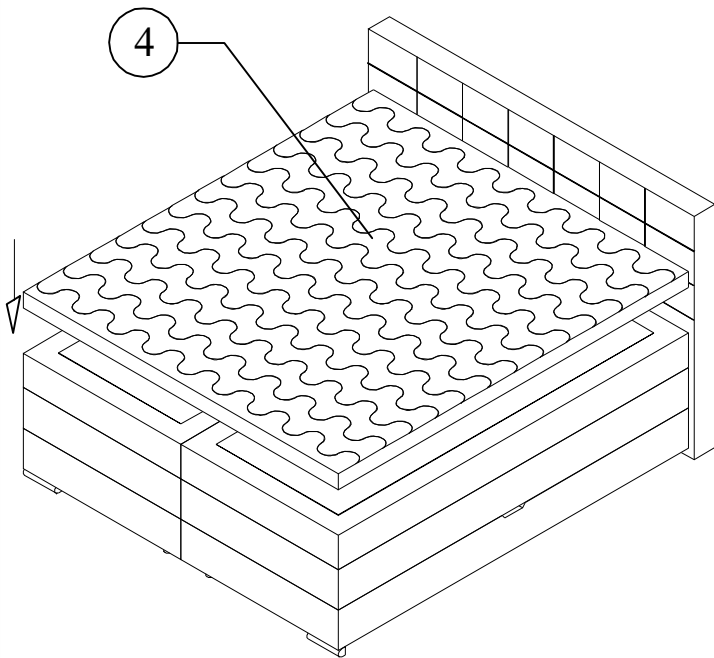
9



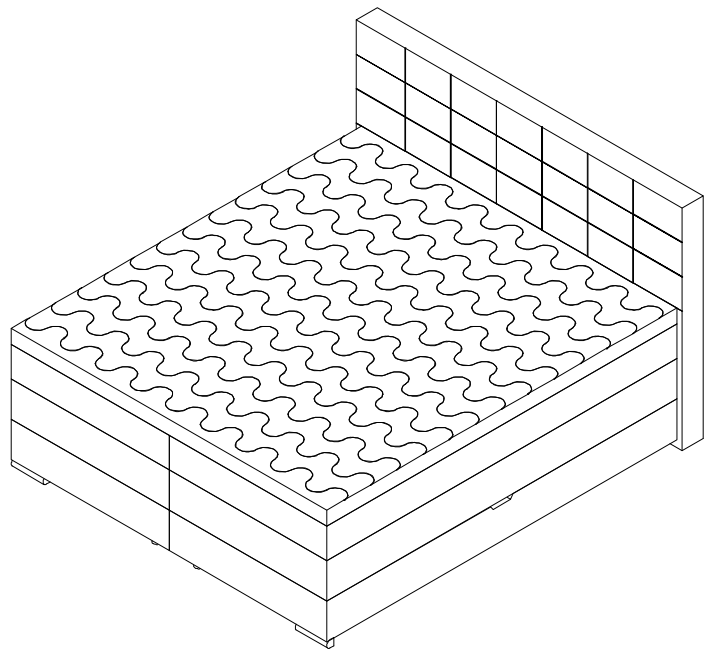
10



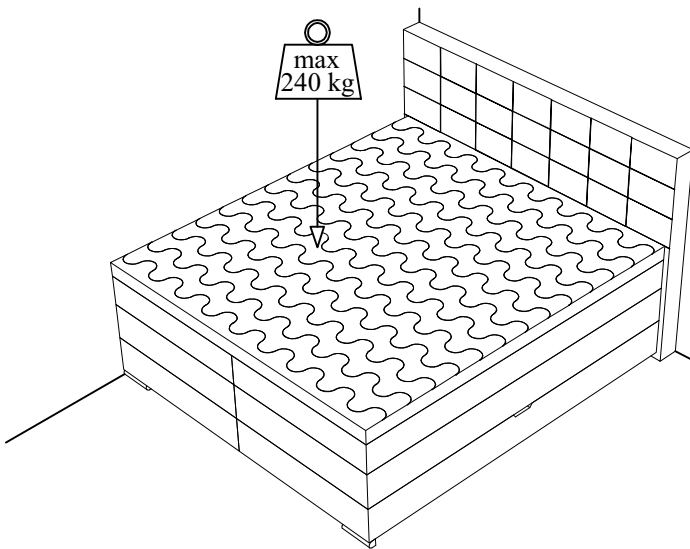
14



15



max
240 kg



PFLEGEHINWEISE

Es wird nicht empfohlen
Nass- oder Trockenreinigung. Wenn es aus
Versehen passiert
Flecken können Sie mit einem Reinigungsmittel
reinigen
Textilien oder Möbelschaum. Beim Benutzen
Reinigungsmittel eher nicht
der Stoff verfärbt sich. Um dies zu verhindern,
empfehlen wir
Testen auf einem kleineren Teil der
Federkernmatratze. Zum
Wir empfehlen den Vollschutz von
Federkernmatratzen
die Verwendung von Bezügen und Bezügen für
Matratzen

