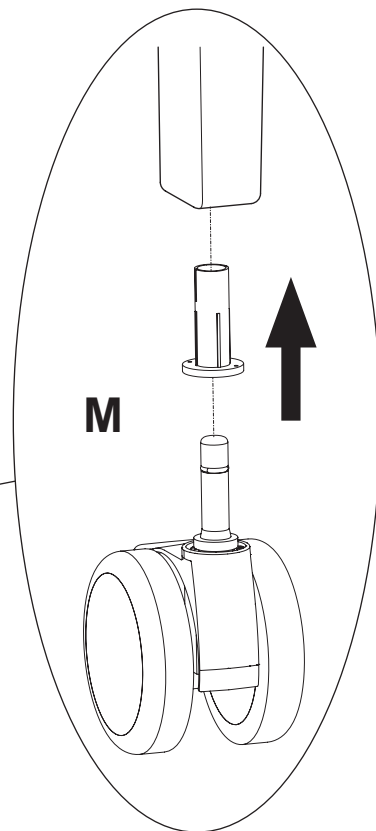
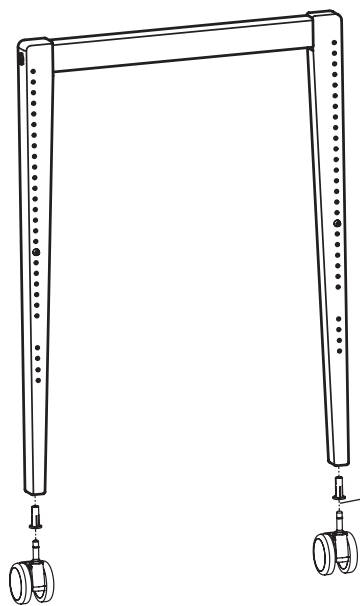
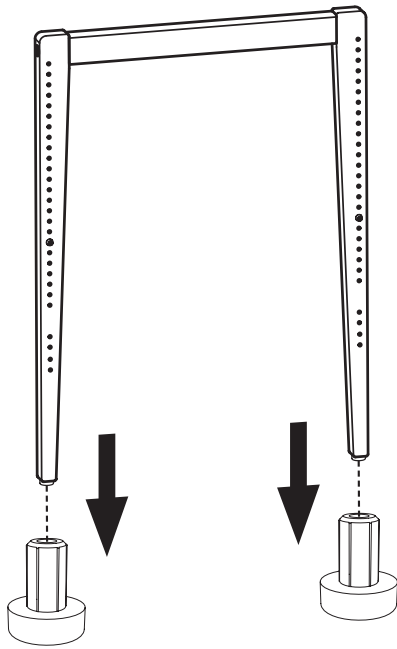
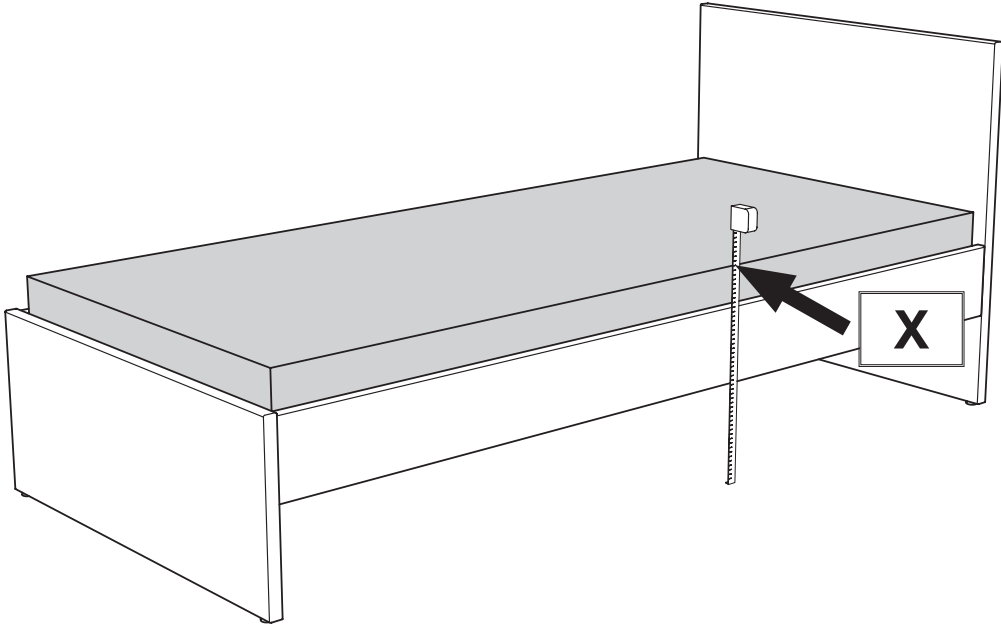




## Optional





$X - 100\text{mm} = A$

$X - 169\text{mm} = A$

