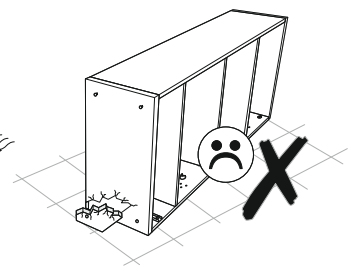
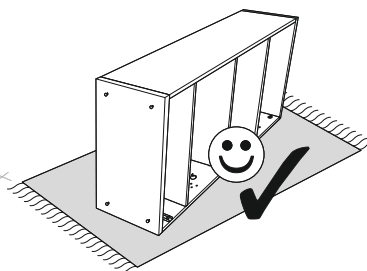
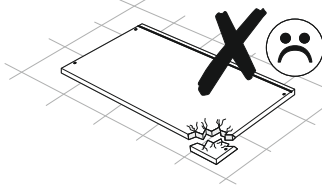
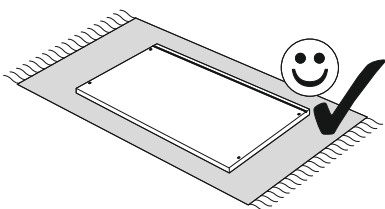
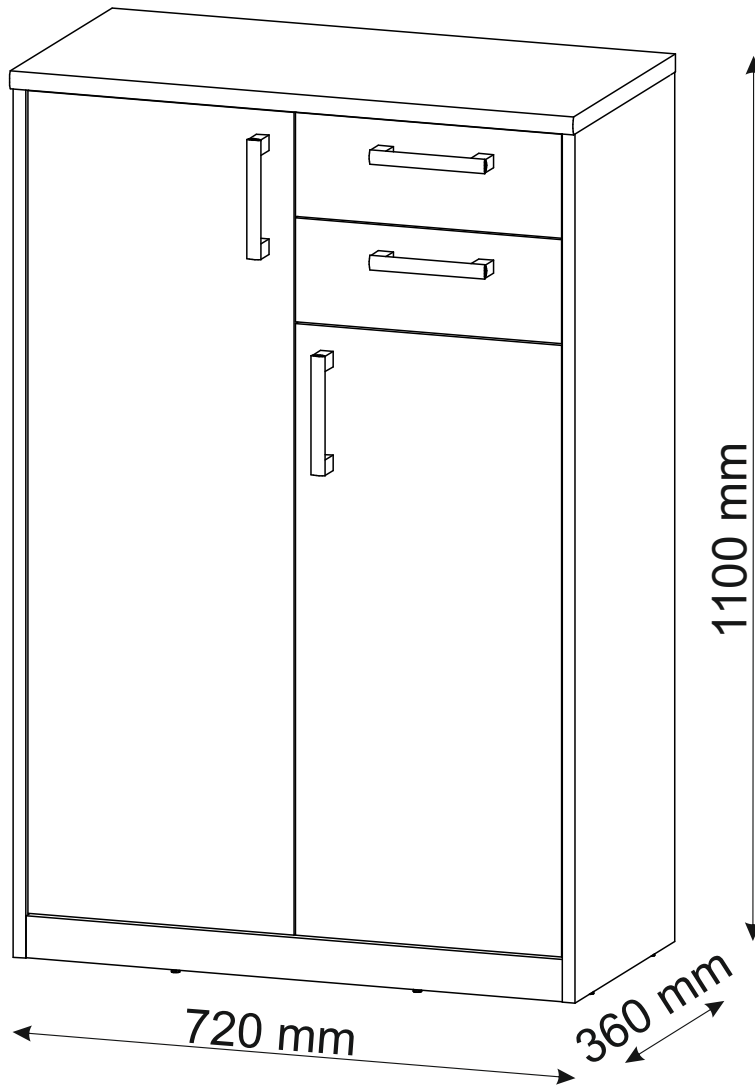
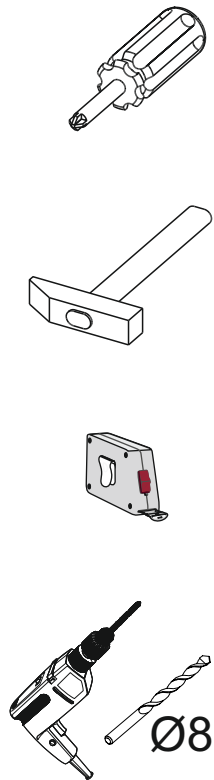
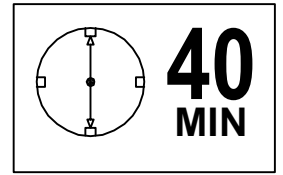
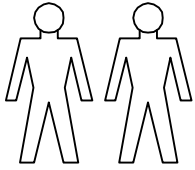


# EASY TYP 108



# EASY TYP 108

MM

260

250

240

230

220

210

200

190

180

170

160

150

140

130

120

110

100

90

80

70

60

50


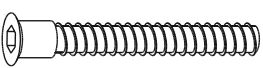





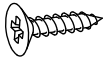


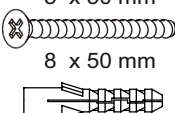
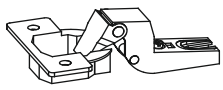
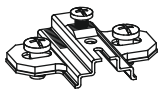

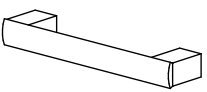



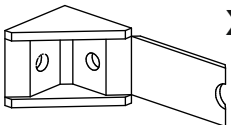
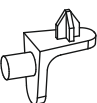
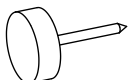

40

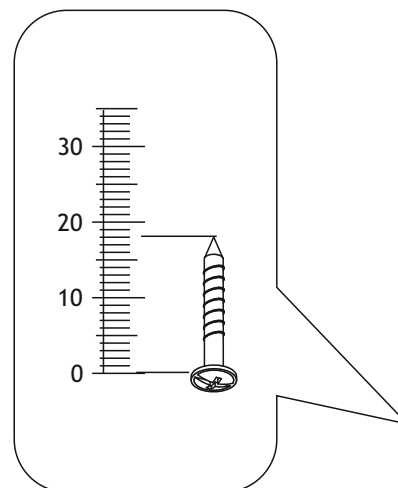
30

20

10


0

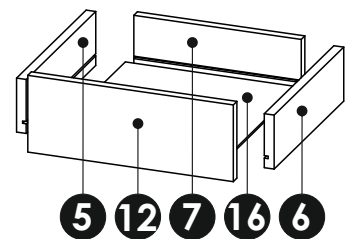
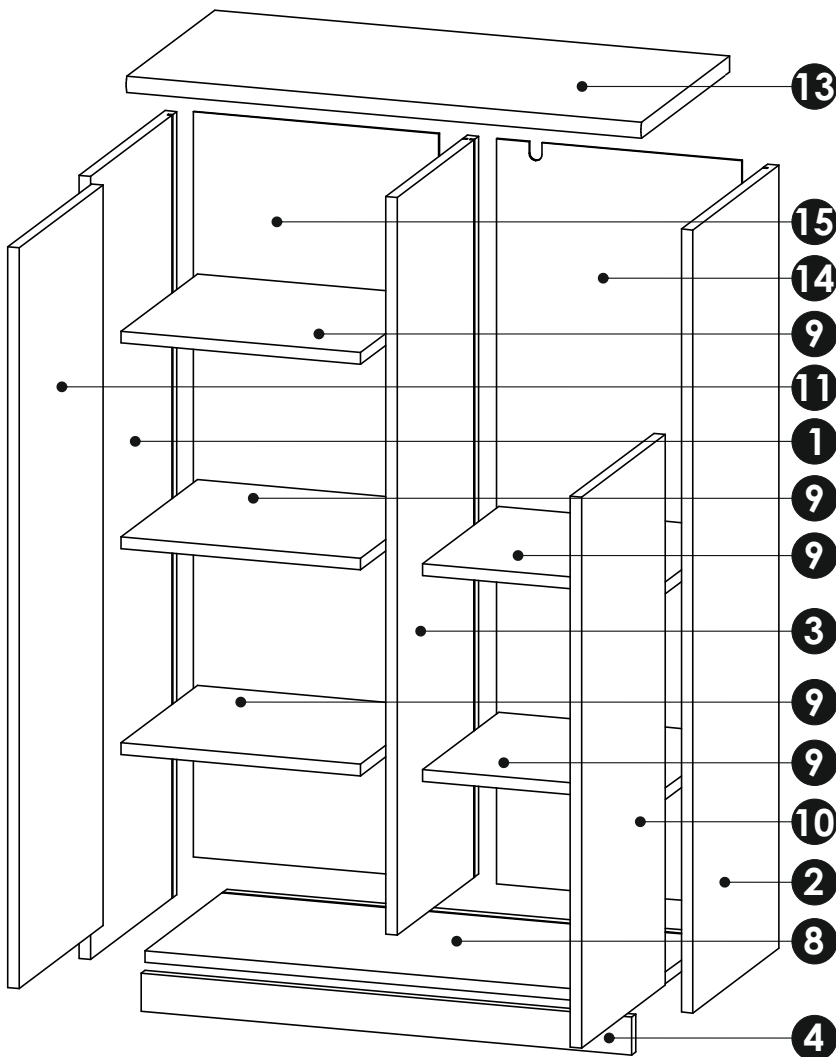
<p><b>A0</b> 8 x 30mm <b>x22</b></p> 	<p><b>B1</b> f 7x 50 mm <b>x6</b></p> 	<p><b>C0</b> <b>x6</b></p> 
<p><b>C2</b> <b>x14</b></p> 	<p><b>C7</b> <b>x14</b></p> <p>16mm</p> 	<p><b>D0</b> 3 x 15 mm <b>x28</b></p> 
<p><b>D5</b> 3,5 x 16 mm <b>x20</b></p> 	<p><b>D10</b> 4 x 16 mm <b>x8</b></p> 	<p><b>D16</b> 4,2 x 28 mm <b>x8</b></p> 
<p><b>D21</b> 5 x 13 mm <b>x13</b></p> 	<p><b>E0</b> 5 x 50 mm <b>x1</b> 8 x 50 mm</p> 	<p><b>J4</b> <b>x4</b></p> 
<p><b>J6</b> <b>x4</b></p> 	<p><b>K</b> 4mm <b>x1</b></p> 	<p><b>L5</b> <b>x4</b></p> 
<p><b>M1</b> <b>x24</b></p> 	<p><b>N1</b> L-300 <b>x2</b></p> 	<p><b>P0</b> <b>x1</b></p> 
<p><b>P20</b> <b>x4</b></p> 	<p><b>Q3</b> <b>x20</b></p> 	<p><b>T3</b> <b>x6</b></p> 
<p><b>U0</b> <b>x6</b></p> 		



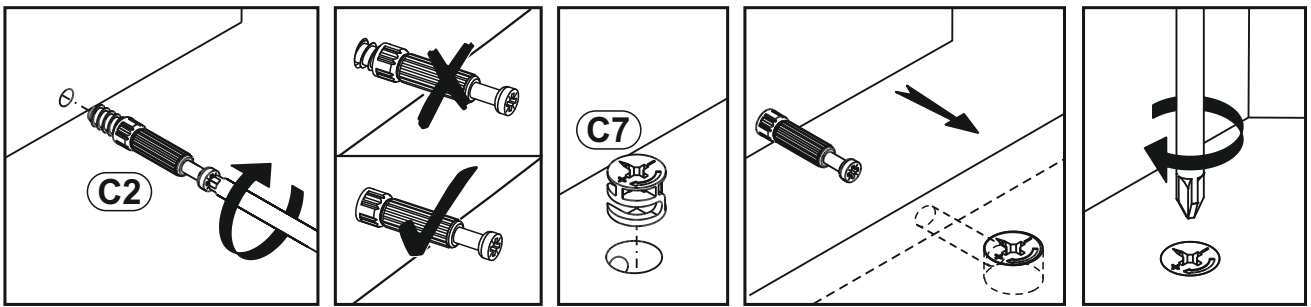
# EASY TYP 108

<b>1</b>	1072	350	16	x1	1/2
<b>2</b>	1072	350	16	x1	1/2
<b>3</b>	1010	332	16	x1	1/2
<b>4</b>	686	52	16	x1	2/2
<b>5</b>	300	90	16	x2	2/2
<b>6</b>	300	90	16	x2	2/2
<b>7</b>	278	87	16	x2	2/2
<b>8</b>	686	332	16	x1	2/2






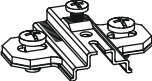

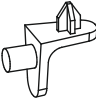
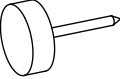
<b>9</b>	335	310	16	x5	2/2
<b>10</b>	754	340	16	x1	1/2
<b>11</b>	1014	340	16	x1	1/2
<b>12</b>	340	128	16	x2	1/2
<b>13</b>	720	360	22	x1	2/2
<b>14</b>	1020	344	2,8	x1	1/2
<b>15</b>	1020	344	2,8	x1	1/2
<b>16</b>	288	294	2,8	x2	1/2
					2/2

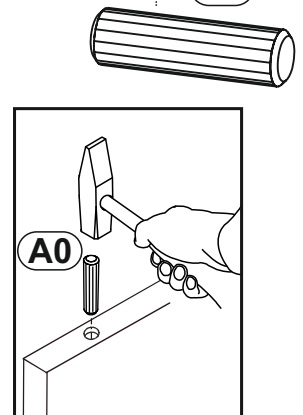
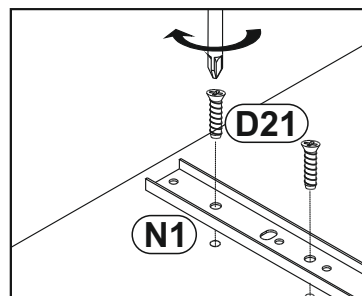
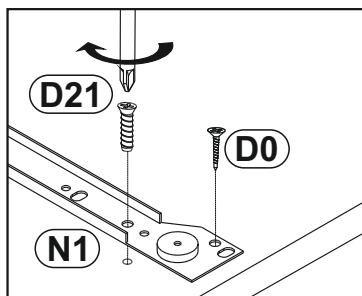
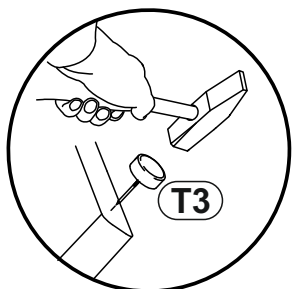
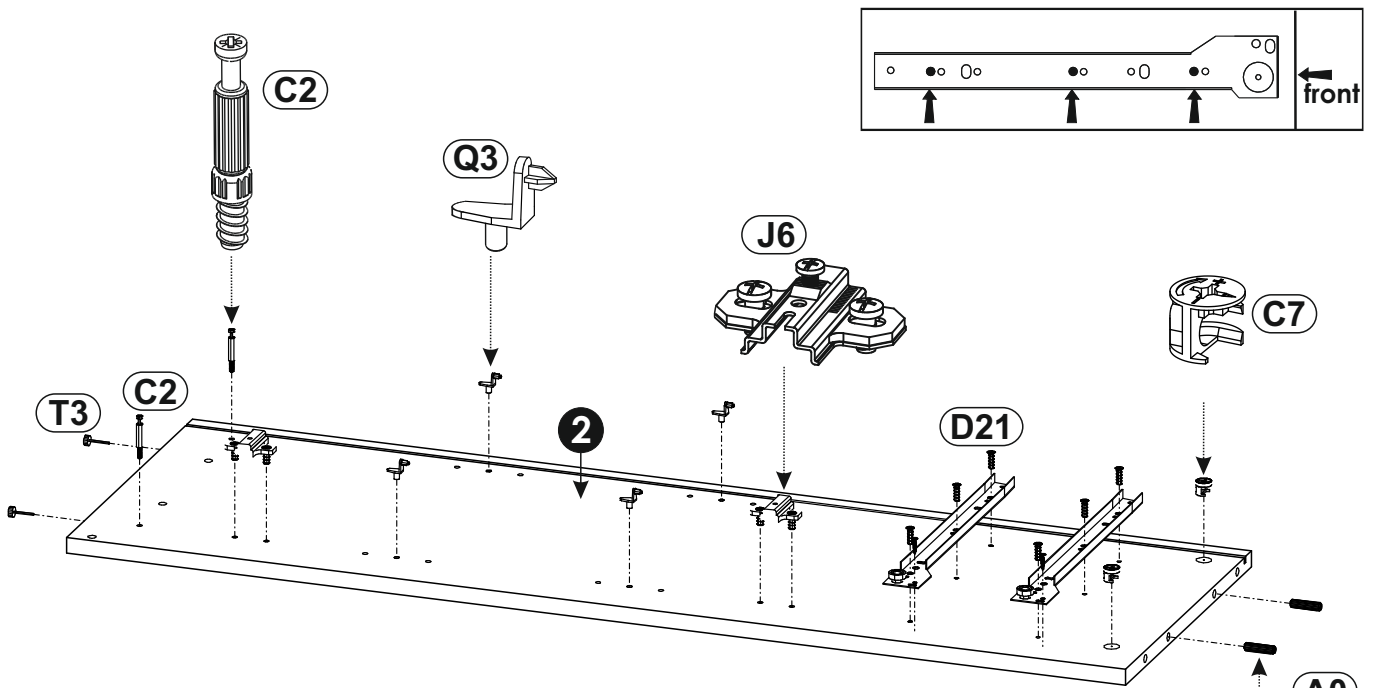


x2




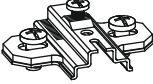
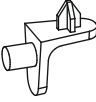
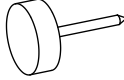


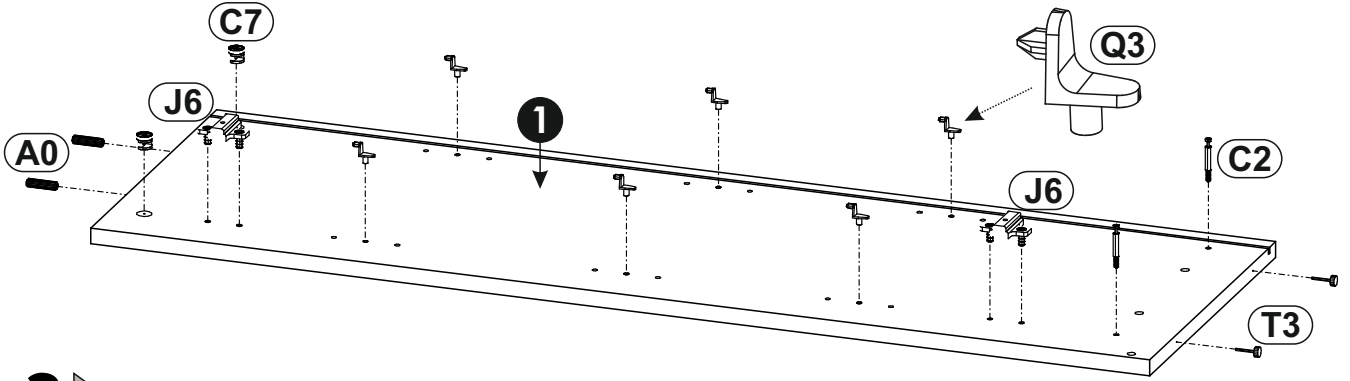
1 ▶

<b>A0</b> 8 x 30mm 	<b>x2</b>	<b>C2</b> 	<b>x2</b>	<b>C7</b> 16mm 	<b>x2</b>
<b>D0</b> 3 x 15 mm 	<b>x2</b>	<b>D21</b> 5 x 13 mm 	<b>x6</b>	<b>J6</b> 	<b>x2</b>
<b>N1</b> L-300 	<b>x2</b>	<b>Q3</b> 	<b>x4</b>	<b>T3</b> 	<b>x2</b>

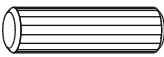




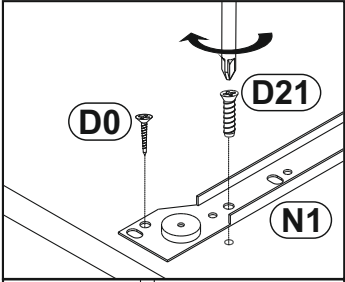
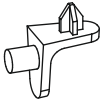
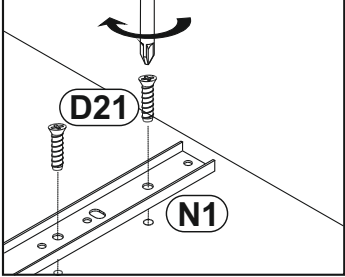


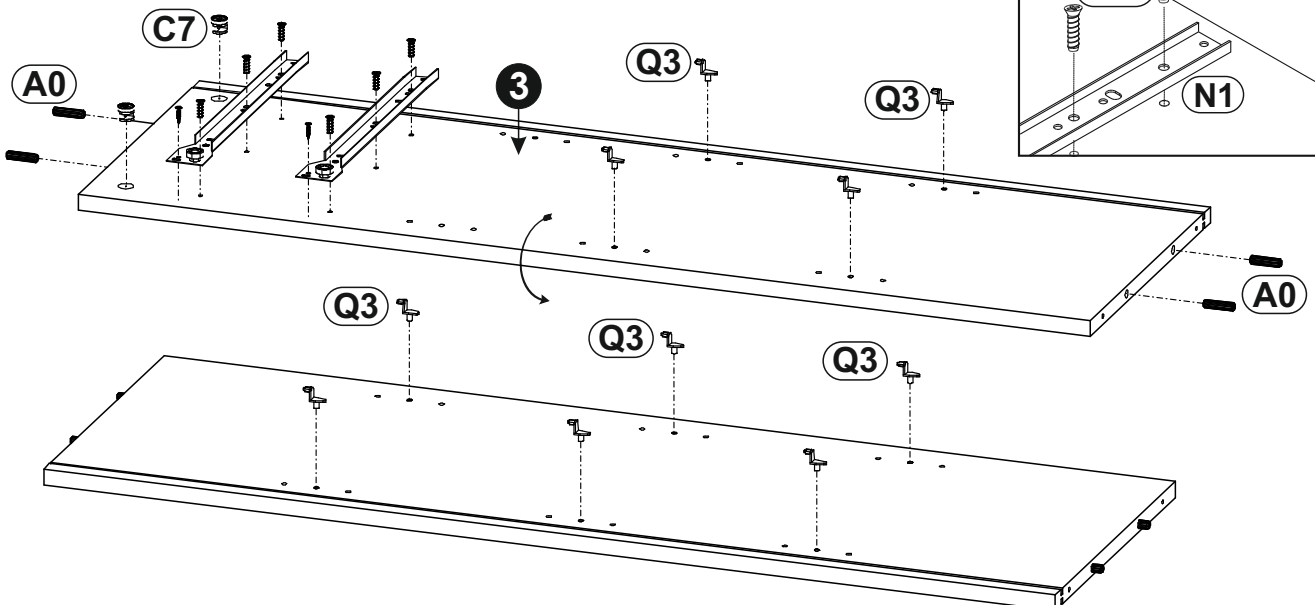
## 2 ▶

<b>A0</b> 8 x 30mm 	<b>x2</b>	<b>C2</b> 	<b>x2</b>	<b>C7</b> 16mm 	<b>x2</b>
<b>J6</b> 	<b>x2</b>	<b>Q3</b> 	<b>x6</b>	<b>T3</b> 	<b>x2</b>



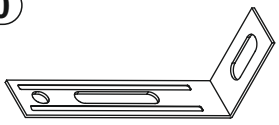


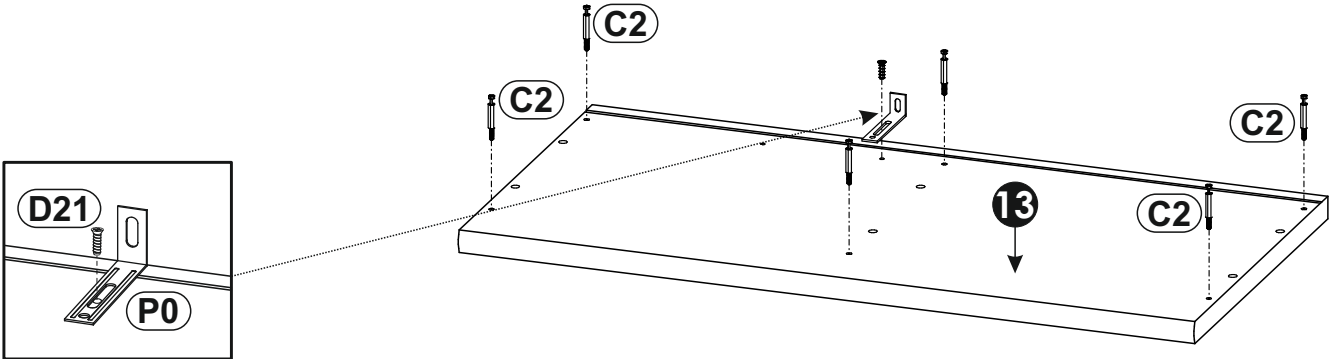
## 3 ▶

<b>A0</b> 8 x 30mm 	<b>x4</b>	<b>C7</b> 16mm 	<b>x2</b>	<b>D0</b> 3 x 15 mm 	<b>x2</b>
<b>D21</b> 5 x 13 mm 	<b>x6</b>	<b>N1</b> L-300 	<b>x2</b>		
<b>Q3</b> 	<b>x10</b>				





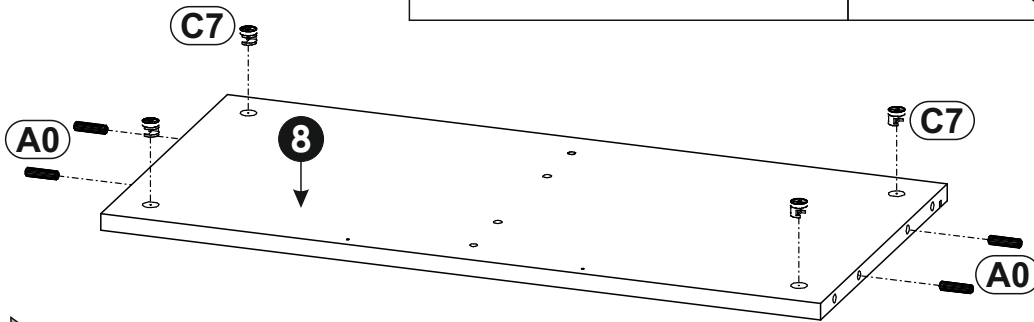
4 ▶

<p><b>C2</b></p>  <p><b>x6</b></p>	<p><b>D21</b></p> <p>5 x 13 mm</p>  <p><b>x1</b></p>	<p><b>P0</b></p>  <p><b>x1</b></p>
---	---	---

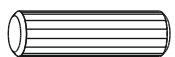
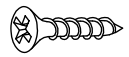
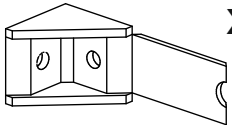
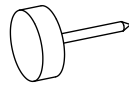
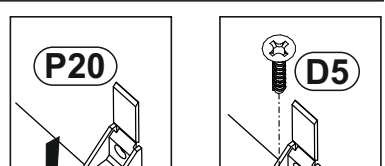


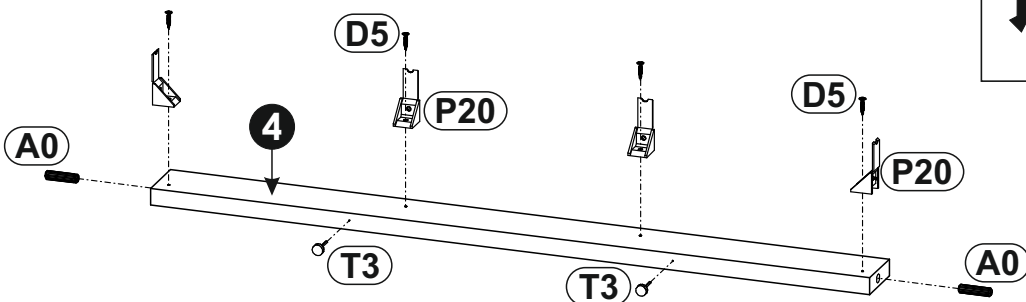
5 ▶

<p><b>A0</b></p> <p>8 x 30mm</p>  <p><b>x4</b></p>	<p><b>C7</b></p>  <p>16mm</p> <p><b>x4</b></p>
---	--



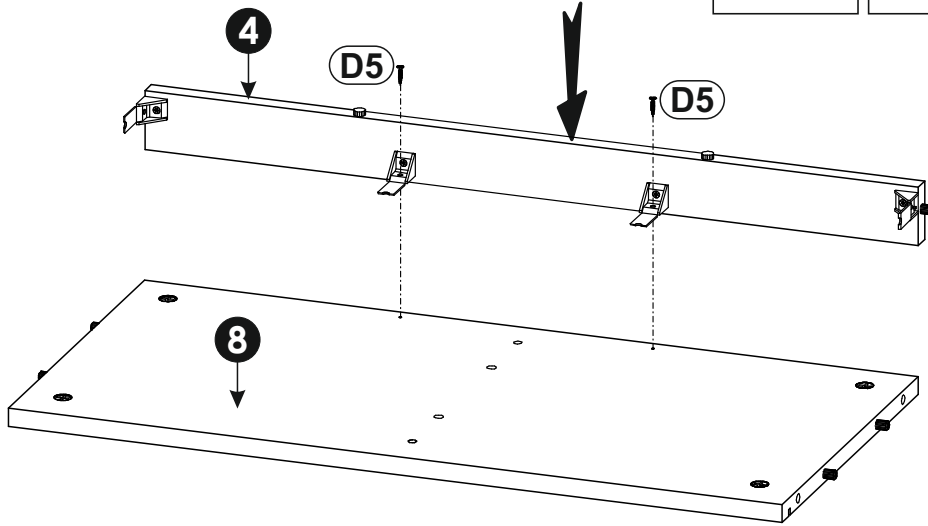
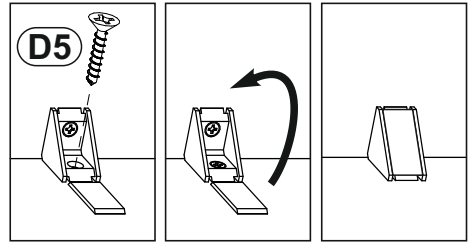
6 ▶

<p><b>A0</b></p> <p>8 x 30mm</p>  <p><b>x2</b></p>	<p><b>D5</b></p> <p>3,5 x 16 mm</p>  <p><b>x4</b></p>	<p><b>P20</b></p>  <p><b>x4</b></p>
<p><b>T3</b></p>  <p><b>x2</b></p>		



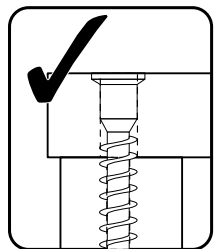
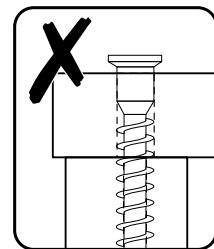
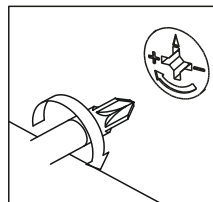
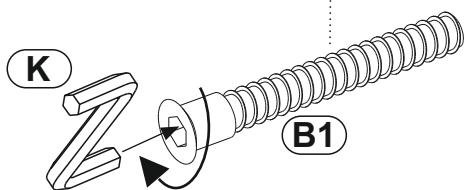
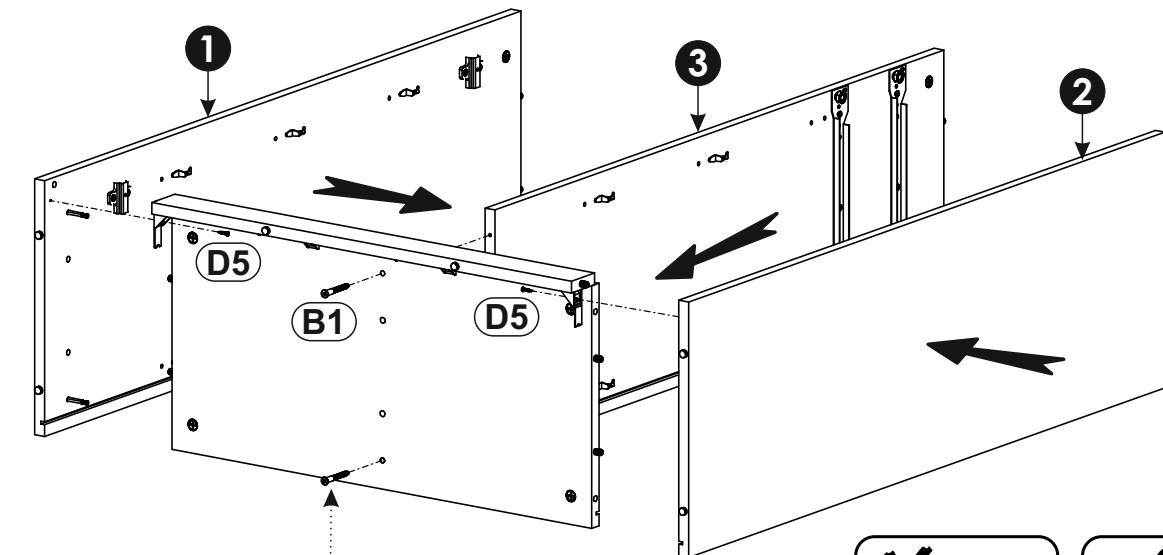
# 7

**D5** 3,5 x 16 mm **x2**

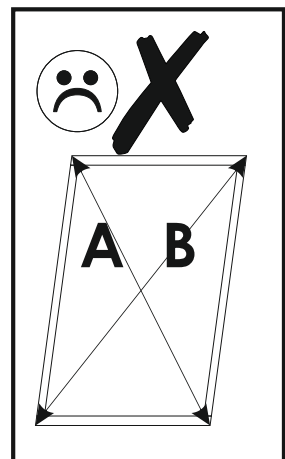
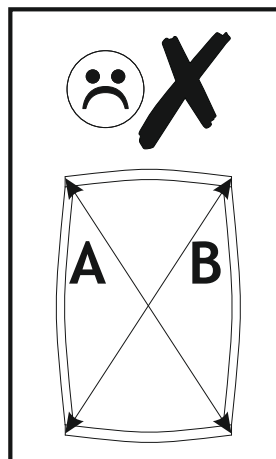
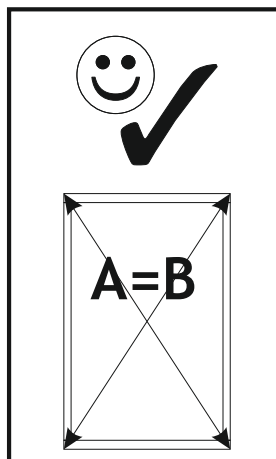
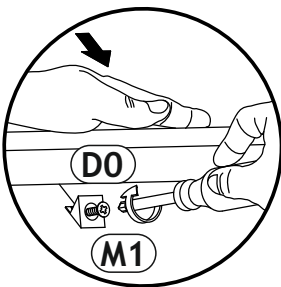
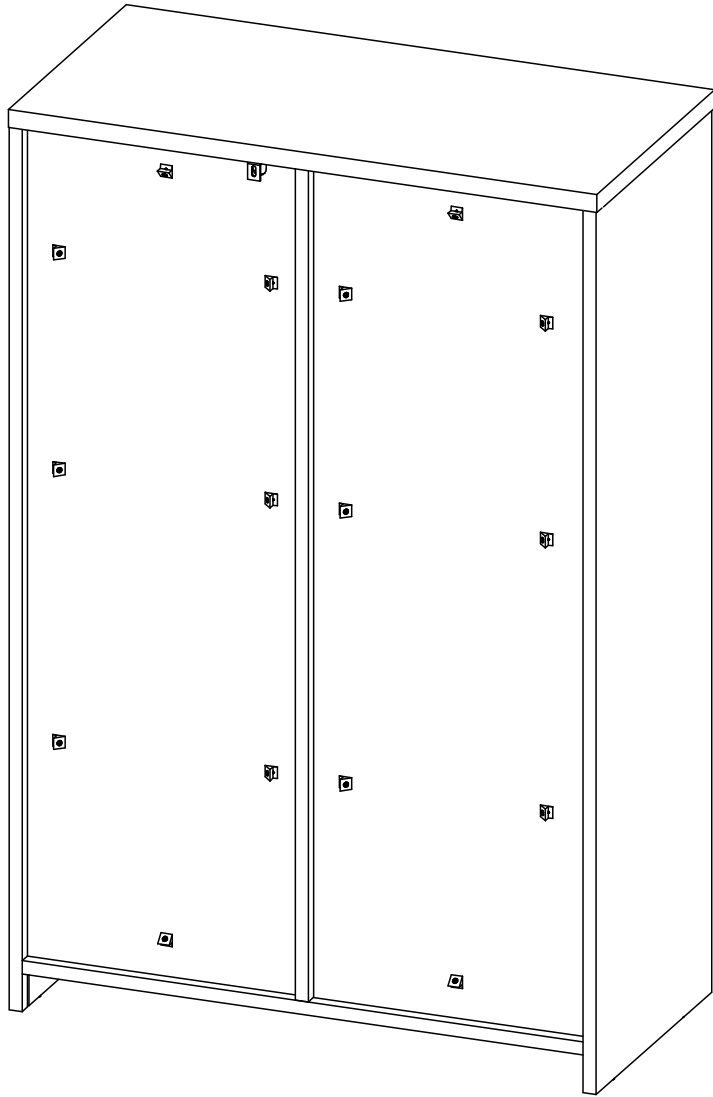
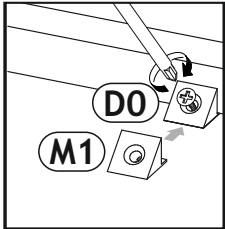
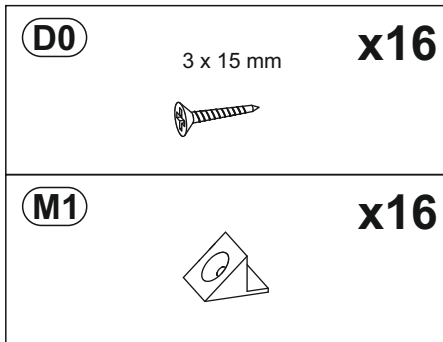


# 8

<p><b>B1</b> f 7x 50 mm <b>x2</b></p>	<p><b>D5</b> 3,5 x 16 mm <b>x2</b></p>	<p><b>K</b> 4mm <b>x1</b></p>
---------------------------------------	--	-------------------------------

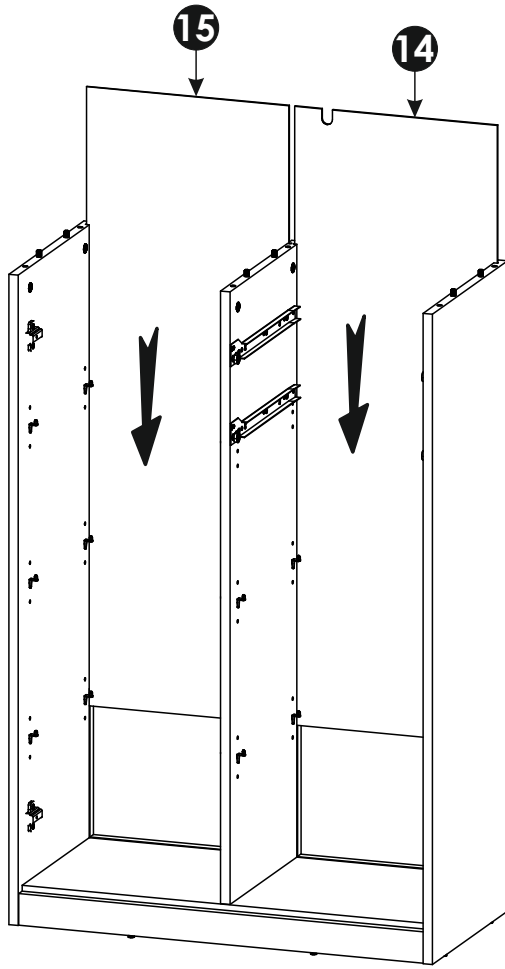


# 11 ▶

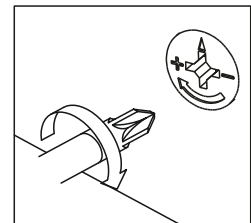
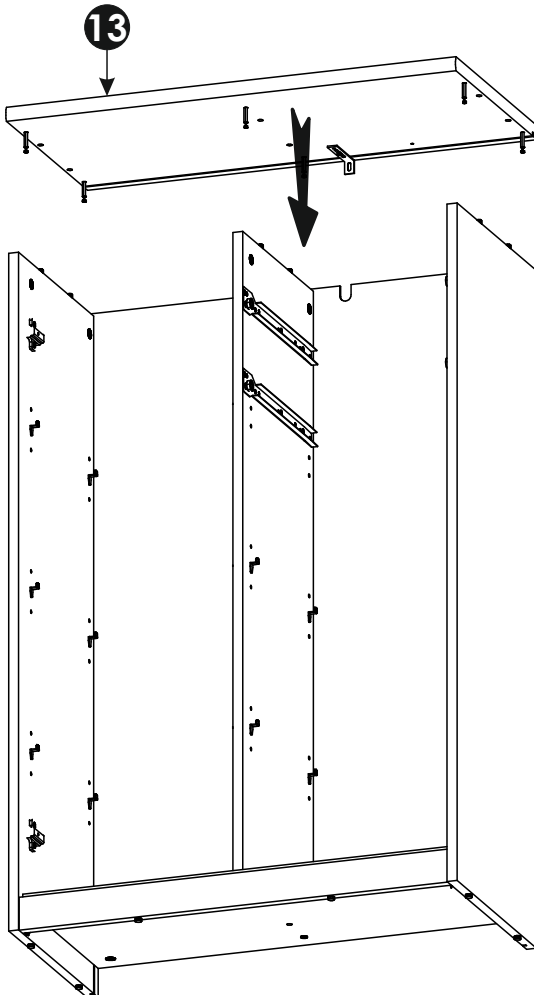




9 ▶

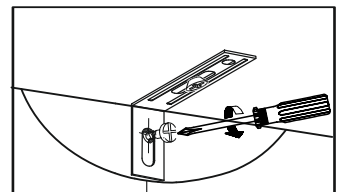
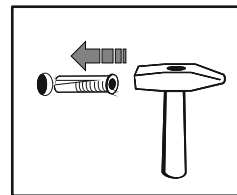
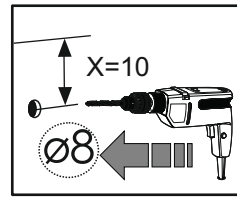
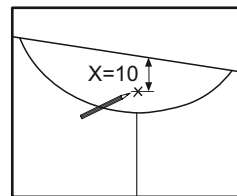
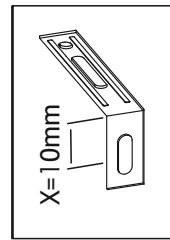
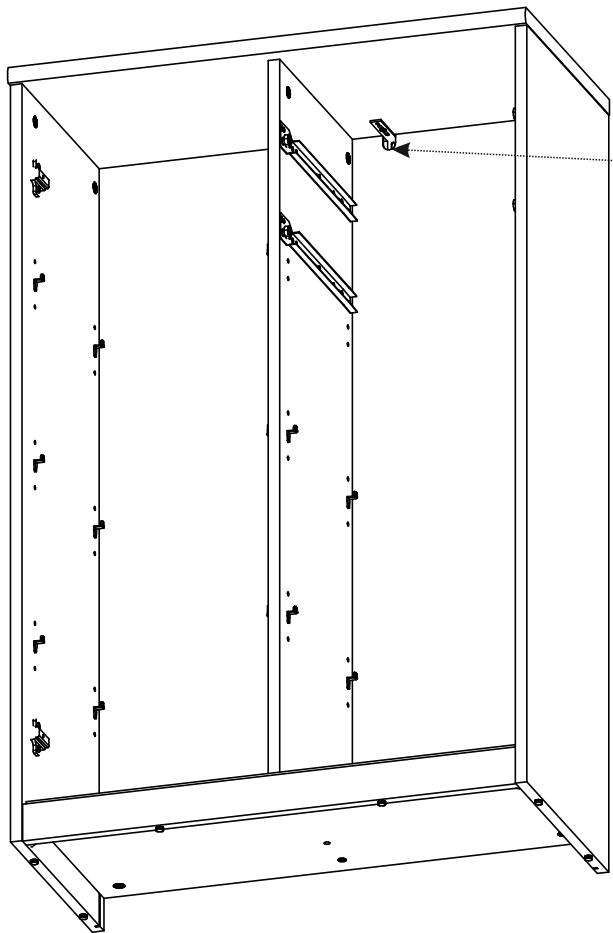
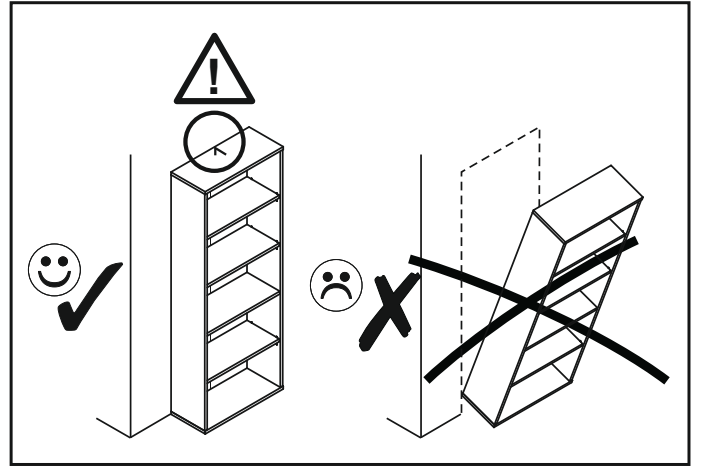
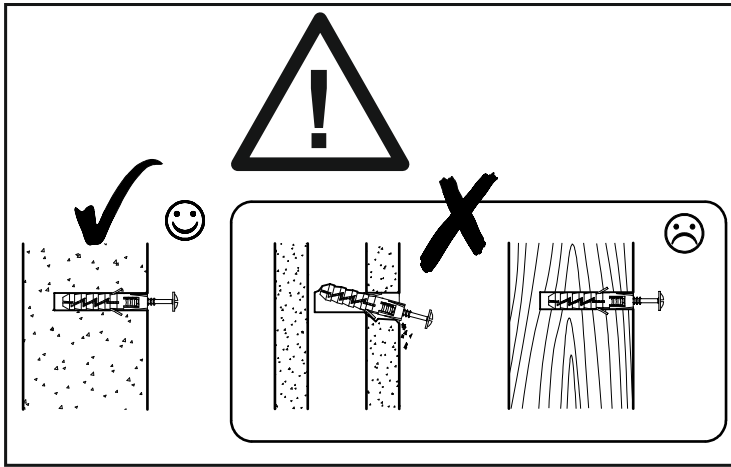
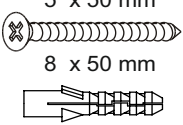


10 ▶

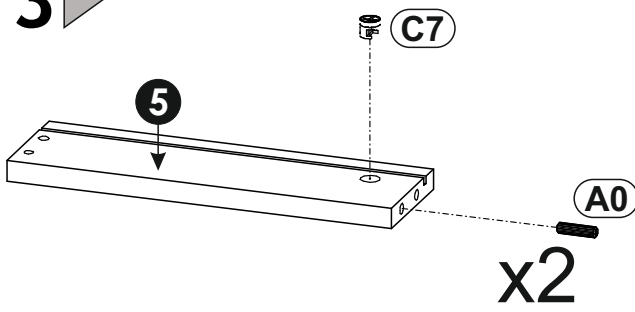


# 12 ▶

**E0** 5 x 50 mm **x1**  
8 x 50 mm

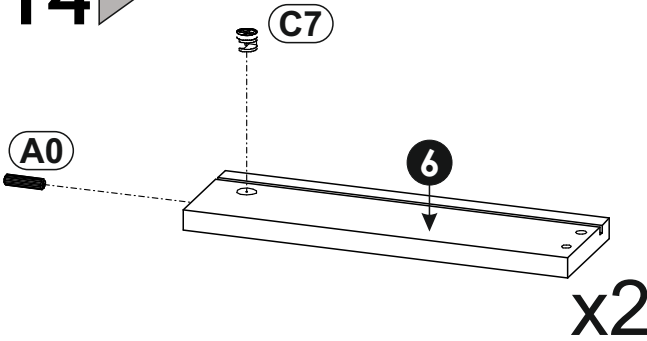


13 ▶



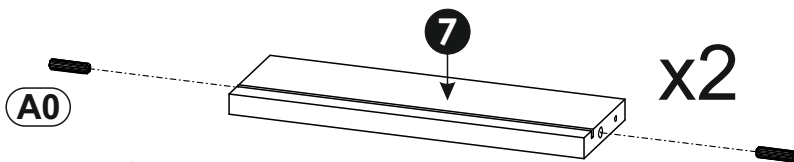
<b>A0</b>	8 x 30mm	<b>x2</b>
<b>C7</b>		<b>x2</b>
16mm		

14 ▶



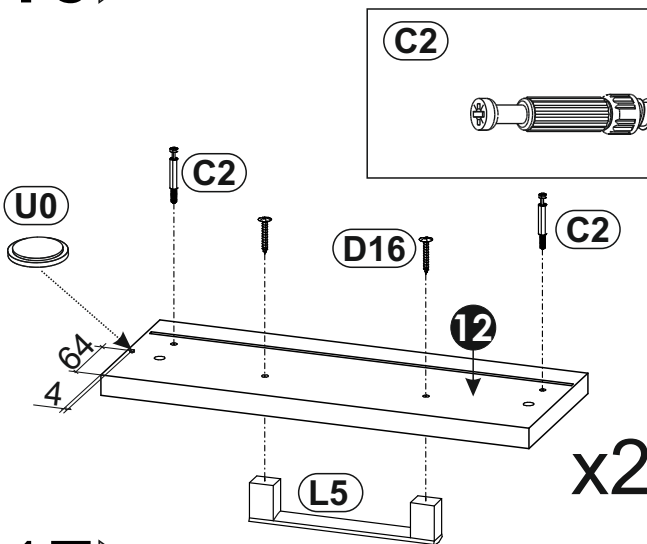
<b>A0</b>	8 x 30mm	<b>x2</b>
<b>C7</b>		<b>x2</b>
16mm		

15 ▶



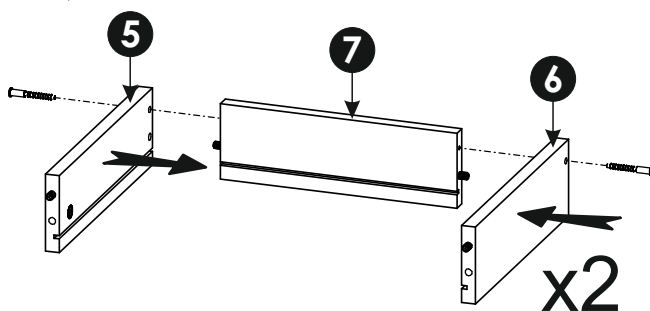
<b>A0</b>	8 x 30mm	<b>x4</b>

16 ▶



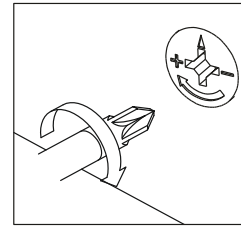
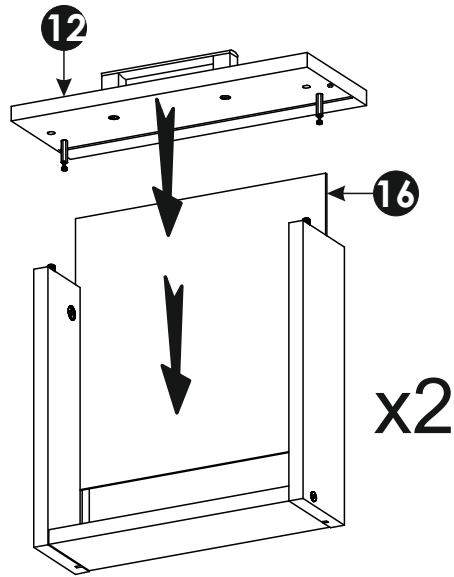
<b>C2</b>		<b>x4</b>
<b>D16</b>	4,2 x 28 mm	<b>x4</b>
<b>L5</b>		<b>x2</b>
<b>U0</b>		<b>x2</b>

17 ▶

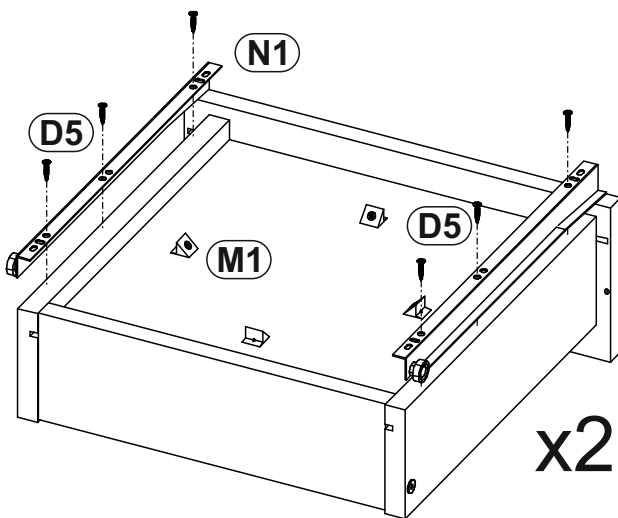


<b>B1</b>	f 7x 50 mm	<b>x4</b>
<b>K</b>	4mm	<b>x1</b>

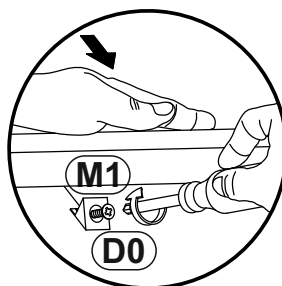
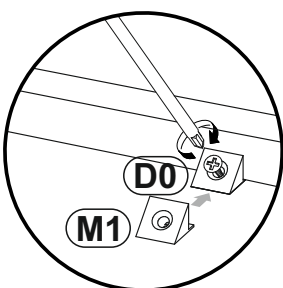
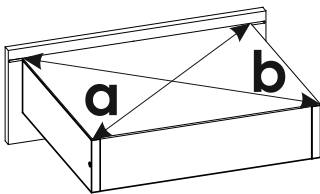
18 ▶



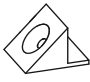



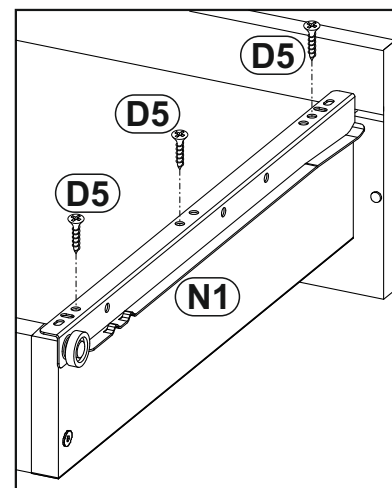
19 ▶



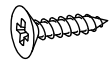

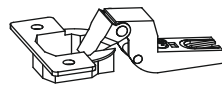
$a=b$

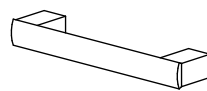



<b>(D0)</b>	3 x 15 mm	<b>x8</b>
		
<b>(D5)</b>	3,5 x 16 mm	<b>x12</b>
		
<b>(M1)</b>		<b>x8</b>
		
<b>(N1)</b>	L-300	<b>x2</b>
		

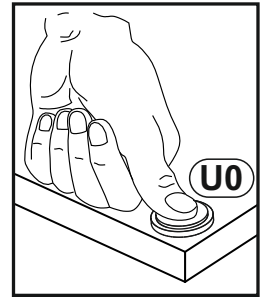
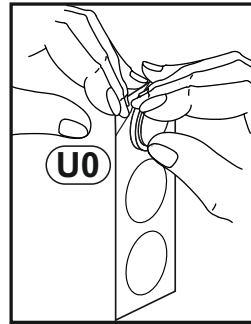
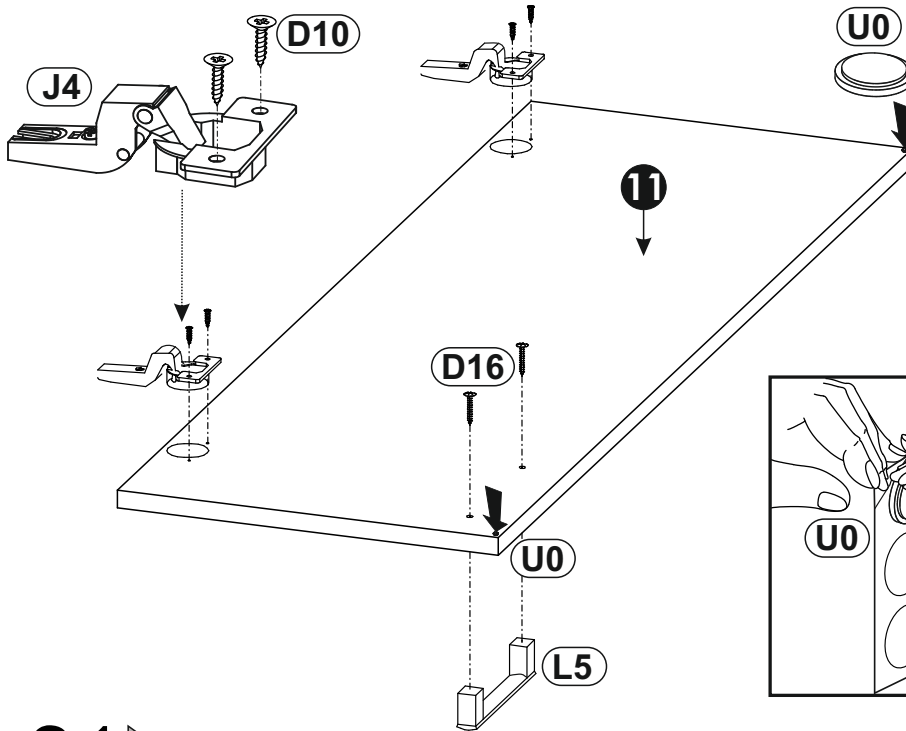


# 20 ▶

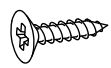

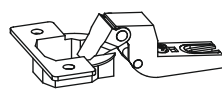
<b>D10</b> 4 x 16 mm <b>x4</b> 	<b>D16</b> 4,2 x 28 mm <b>x2</b> 	<b>J4</b> <b>x2</b> 
---	---	--

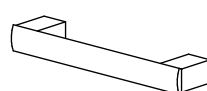
<b>L5</b> <b>x1</b> 
--


<b>U0</b> <b>x2</b> 
--

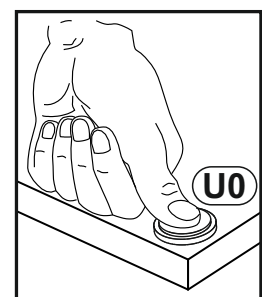
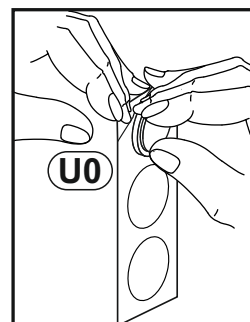
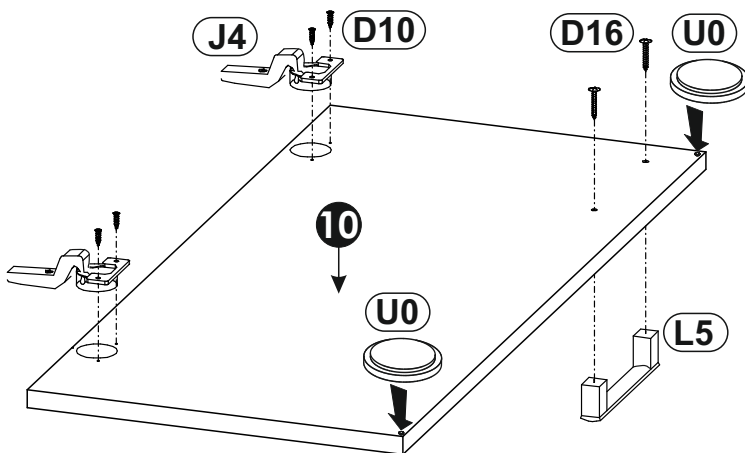


# 21 ▶

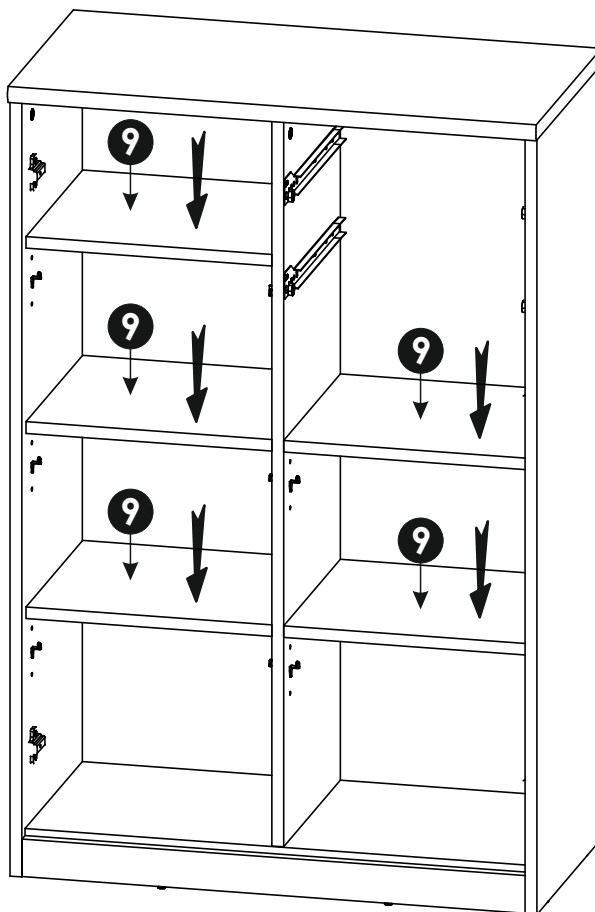
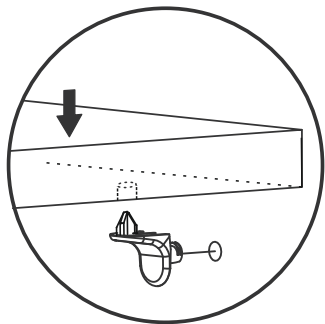
<b>D10</b> 4 x 16 mm <b>x4</b> 	<b>D16</b> 4,2 x 28 mm <b>x2</b> 	<b>J4</b> <b>x2</b> 
---	---	--

<b>L5</b> <b>x1</b> 
--

<b>U0</b> <b>x2</b> 
--



22 ▶



23 ▶

