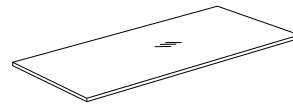
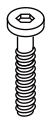


Ax1



Bx1



M6x25MM Cx2



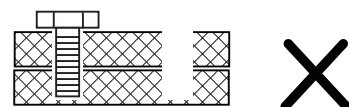
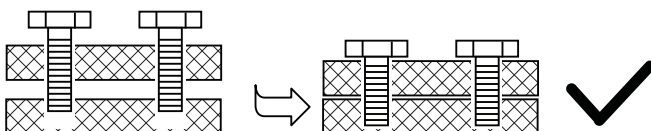
Dx2



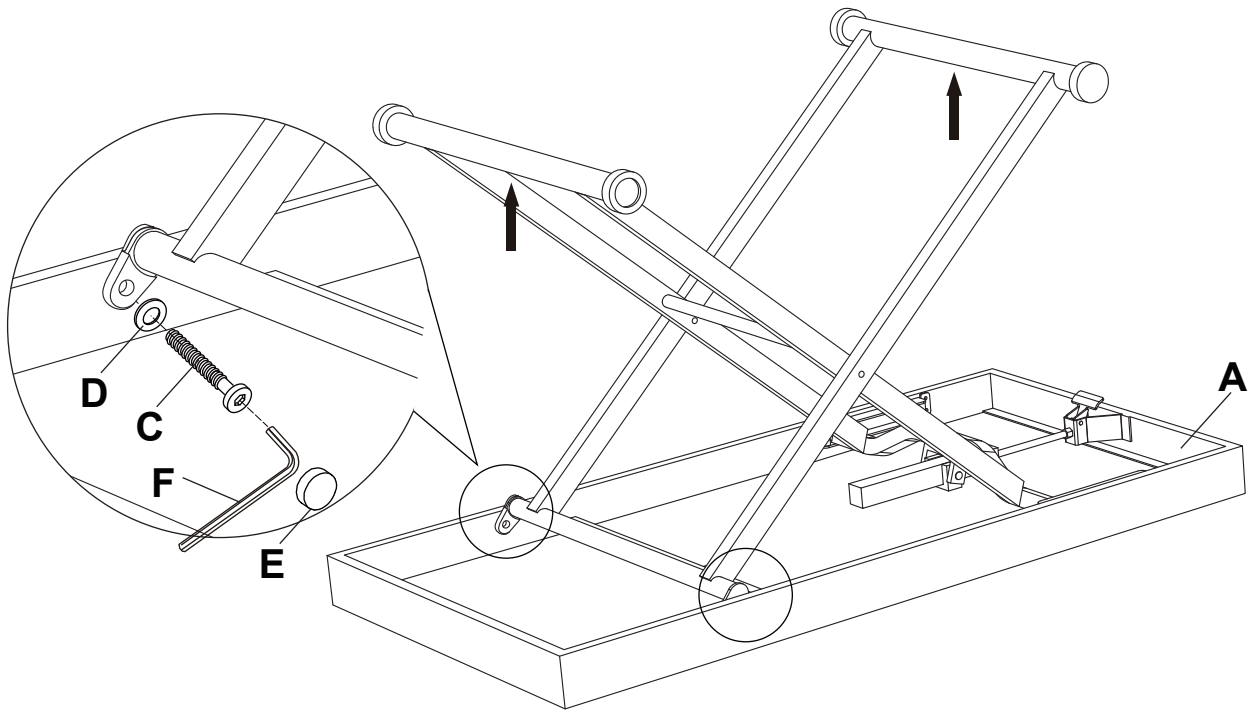
Ex2



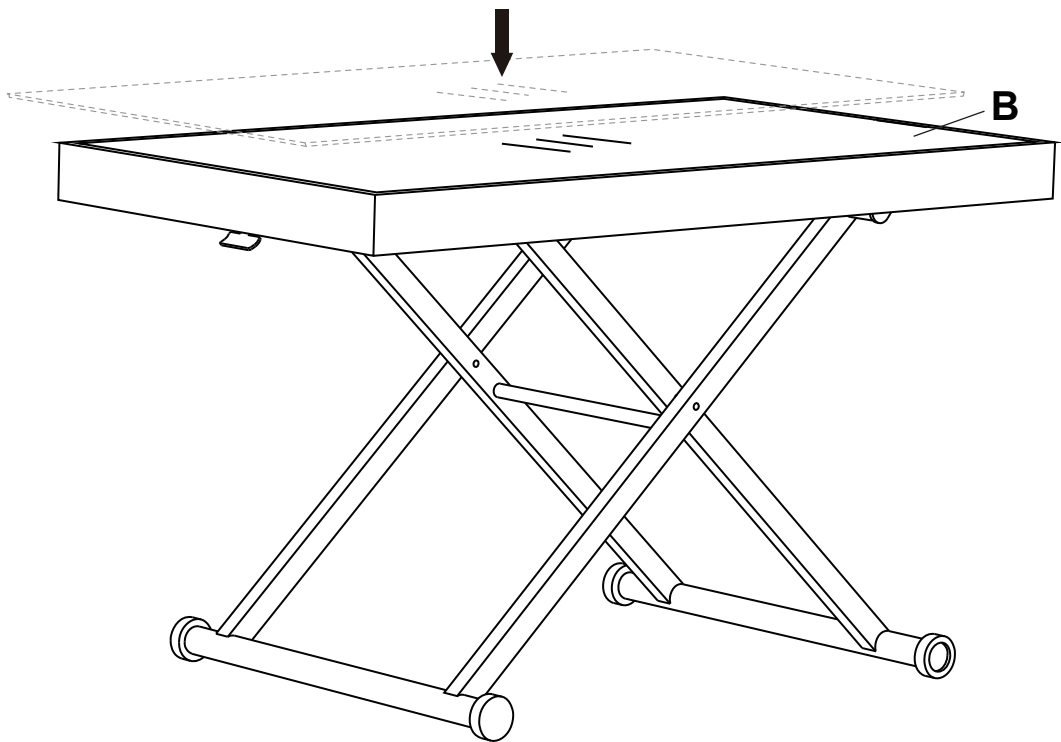
Fx1

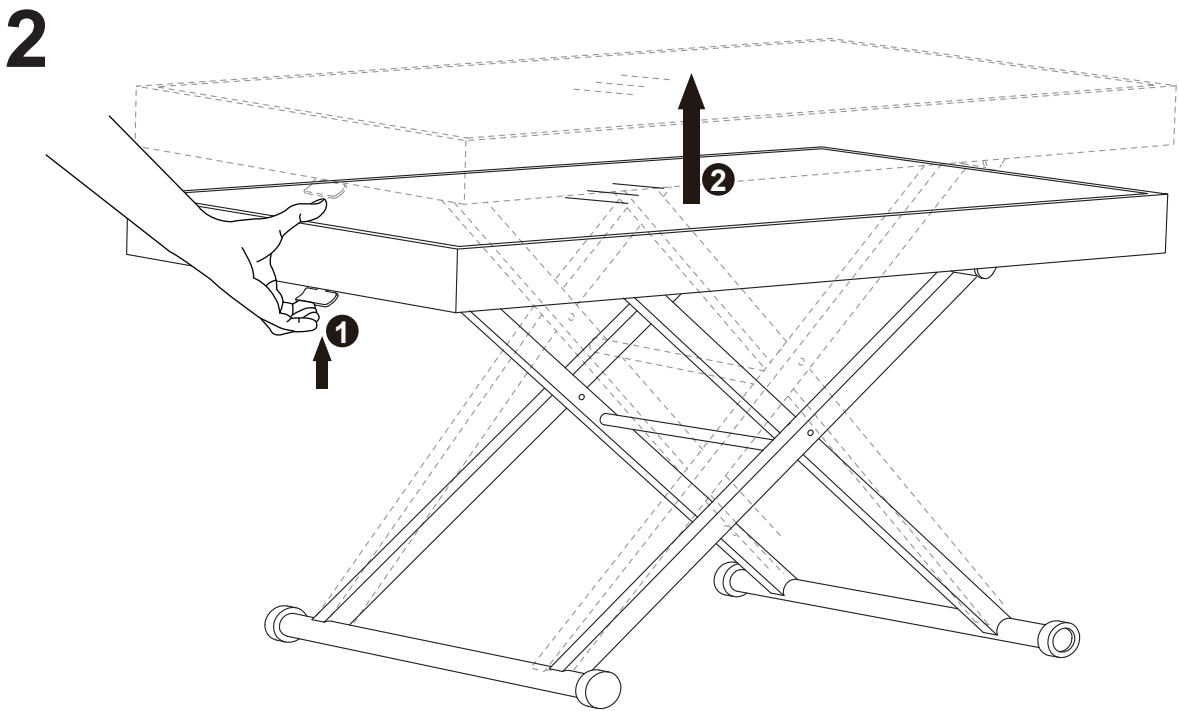
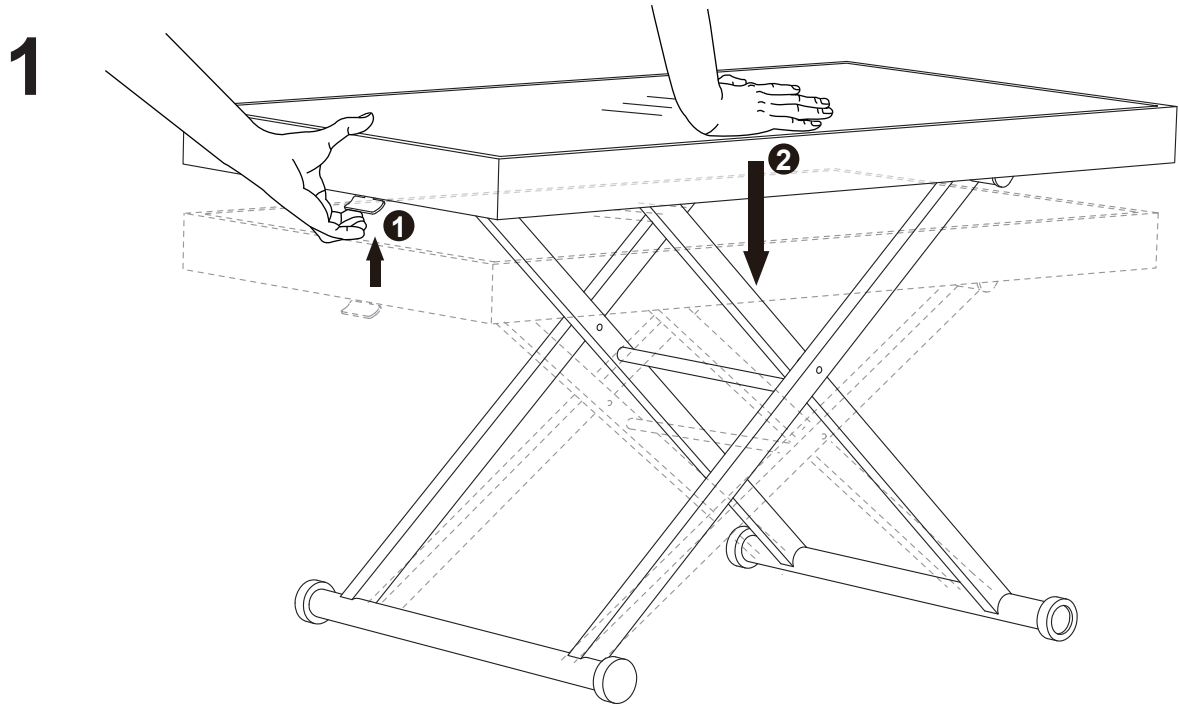


1



2





3

