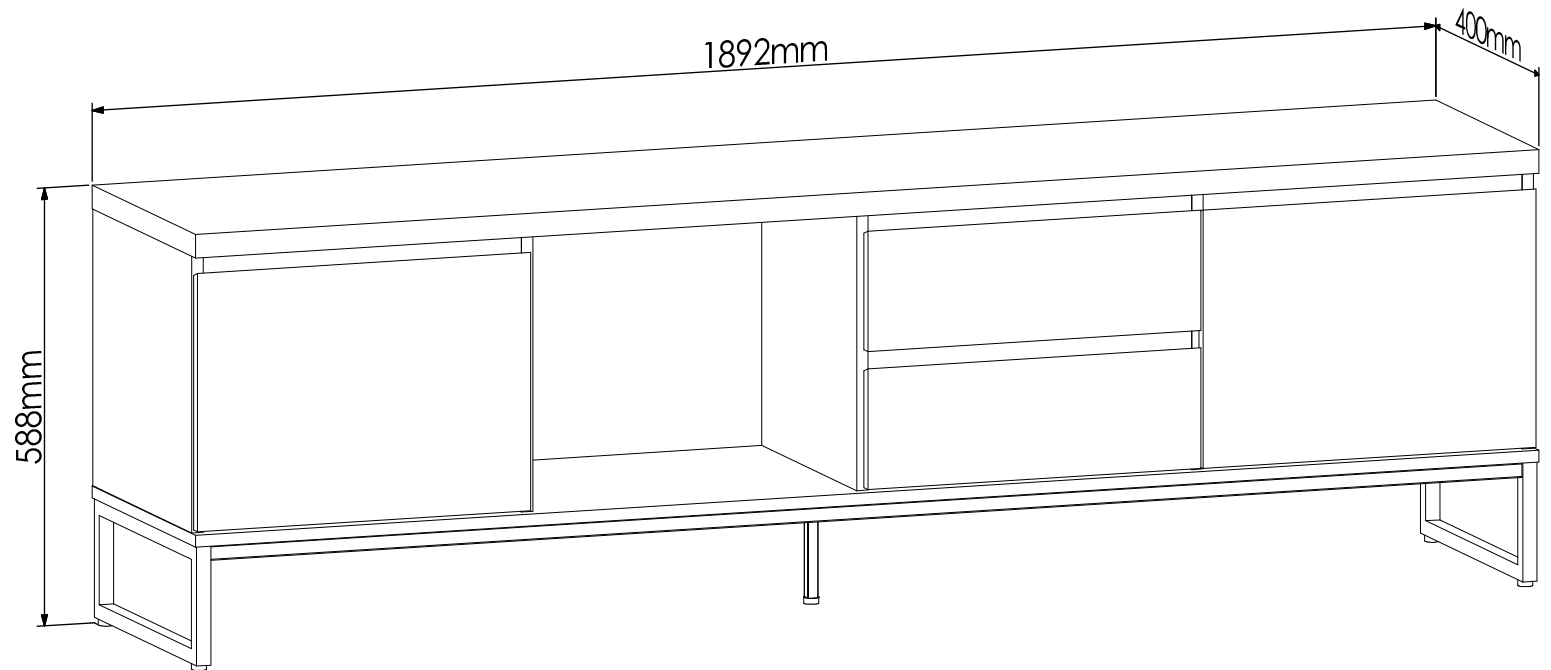


# YOUNG

## 27820001/04

14.04.2023 Rev.1



### GUT zu wissen.

| Die Anleitung, die Sie in der Hand halten, enthält eine klare und gut lesbare Anleitung, wie Sie die Möbel selbst zusammenbauen können. Befolgen Sie diesen Leitfaden, um Fehler zu vermeiden und Ihren neuen Badezimmerschrank richtig zu montieren.

### CHECK Ihre Bestellung.

| Sobald Sie die Möbel erhalten haben, stellen Sie sicher, dass Sie alle Artikel erhalten haben und ob sie der Bestellung entsprechen.

### BEREITEN Sie die notwendigen Werkzeuge vor.

| Überprüfen Sie die gesamte Anleitung, bevor Sie mit der Montage beginnen, und sehen Sie, welche Arbeitsphasen auf Sie warten.

### SICHERSTELLEN - Beton, Ziegel, Putz oder Holz?

| Die Wände können aus verschiedenen Materialien bestehen, daher sind Befestigungsmittel nicht enthalten. Bei der Auswahl der richtigen Befestigungsmittel für die Wände Ihres Hauses können Sie sich von einem Fachgeschäft helfen lassen.

### I. Grundsätze der Möbelverwendung

Wenn wir wollen, dass unsere Möbel so lange wie möglich halten, müssen wir sicherstellen, dass sie entsprechend ihrem Design und ihrem Verwendungszweck genutzt werden. Dadurch werden unnötige Schäden durch unzureichende Wartung und Nutzung der Möbel vermieden.

1. Bitte seien Sie beim Öffnen unserer Möbel vorsichtig - die unsachgemäße Verwendung von scharfen Werkzeugen beim Öffnen von sorgfältig angebrachten Verpackungen kann das Produkt beschädigen.
2. Obwohl die Oberflächen von Möbeln mit künstlichem Furnier, z. B. HPL-Schichtstoffplatten, in der Regel resistent gegen äußere Einflüsse sind, sollten die Verbindungsstellen zwischen verschiedenen Materialien vor Chemikalien, Alkohol und anderen Substanzen, die die Oberflächen beschädigen können, geschützt werden. Bei einigen Arbeitsgängen können an den Fugen und auf der Oberfläche des Produkts Lücken oder Abblätterungen entstehen.
3. Die Verwendung von Lösungsmitteln oder anderen Chemikalien in engem Kontakt mit Möbeln beschädigt deren Oberfläche und führt zu Anlaufen, Verfärben oder Verziehen. Das Gleiche gilt für heiße Gegenstände, die mit dem Produkt in Berührung kommen.
4. Das Bewegen und Abstellen von Gegenständen mit scharfen oder rauen Kanten zerkratzt die Möbelbeschichtung und führt zu zahlreichen Kratzern.
5. Das Lösen von Schrauben ist eine Folge des Gebrauchs von Möbeln, daher sollten alle Schrauben des Produkts mindestens einmal alle sechs Monate nachgezogen werden. Sie sollten auch immer reagieren, wenn sich eine Schraube löst.
6. Verschüttete Flüssigkeiten sollten sofort aufgewischt werden. Das Produkt ist nicht wasserdicht, daher wird empfohlen, jeglichen Kontakt mit Flüssigkeiten zu vermeiden. Sie können Schäden verursachen, die nicht zu beanstanden sind.
7. Jedes Möbelstück muss sorgfältig nach der mitgelieferten Montageanleitung und mit den entsprechenden Werkzeugen zusammengebaut werden. Es muss besonders darauf geachtet werden, dass einzelne Teile des Möbels nicht beschädigt werden.
8. Wenn Sie bewegliche Teile von Möbeln, z. B. Türen, Schubladen, Auszüge, unnötig offen oder ausgezogen lassen, kann dies eine Gefahr für den Benutzer darstellen und zu Schäden am Möbel führen. Stützen Sie sich auch nicht auf bewegliche Teile oder belasten Sie die Regale oder Schubladen des Geräts nicht mit übermäßigem Gewicht.
9. Die Fugen zwischen den Möbeln sollten regelmäßig überprüft und eventuelle Lücken durch Festziehen der entsprechenden Schrauben und Befestigungselemente geschlossen werden. Lücken entstehen natürlich durch die Verwendung des Produkts.
10. Die Möbel sollten immer gut für den Umzug vorbereitet sein. Leeren Sie den Inhalt und sichern Sie ihn ordnungsgemäß oder demontieren Sie bewegliche Teile, z. B. Türen, Schubladen. Halten Sie sich bei der Bewegung an senkrechten Elementen fest - an den Seiten, an den Beinen. Halten Sie sich nicht an horizontalen Elementen wie Regalen oder Schubladen fest. Wenn Sie die Möbel über den Boden schieben, riskieren Sie irreparable Schäden an der Oberfläche - sowohl am Boden als auch am Produkt.

### II. Wartung und Reinigung

#### 1. Melaminharzbeschichtete und lackierte Oberflächen

Die verwendeten Holzwerkstoffe - doppelt melaminharzbeschichtete Spanplatten, lackierte Rohfaserplatten und lackierte MDF - sollten mit einem weichen, trockenen oder feuchten Tuch gereinigt und anschließend ebenfalls mit einem weichen Tuch trocken gewischt werden.

#### 2. Laminierte Oberflächen

Laminatoberflächen sollten wie Melaminplatten oder lackierte Oberflächen gereinigt werden - mit einem weichen und trockenen Tuch oder einem feuchten Lappen und dann trocken gewischt, ebenfalls mit einem weichen Tuch.

#### 3. Kunststoffe und Chrom

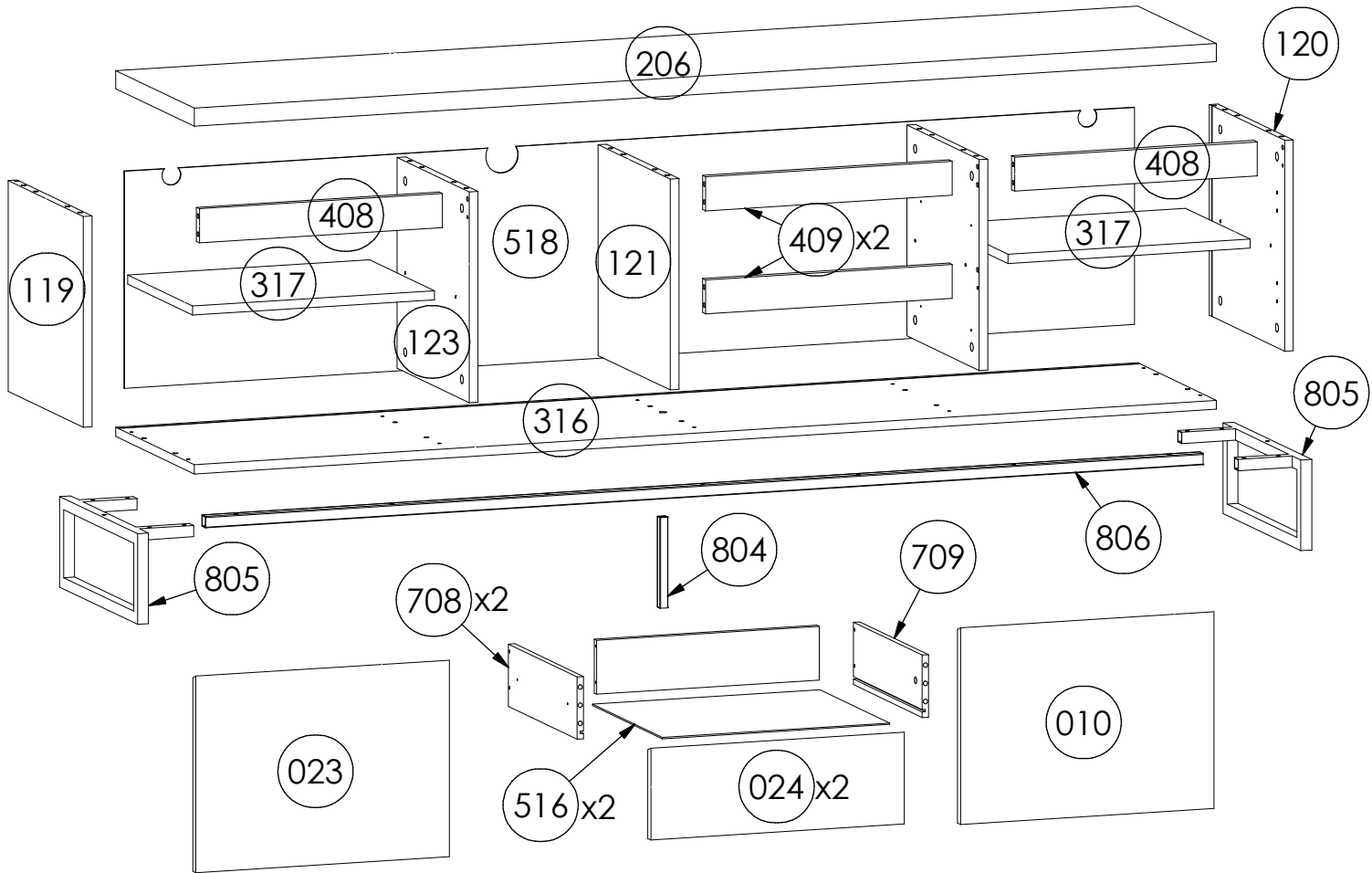
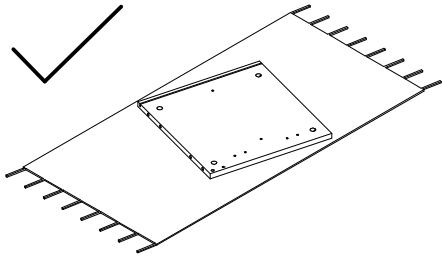
Zum Reinigen von verchromten Teilen können Sie Reinigungsmittel verwenden, die für diese Art von Oberfläche vorgesehen sind. Es ist wichtig, dass sie kratzfest sind.

#### 4. Glas-Elemente

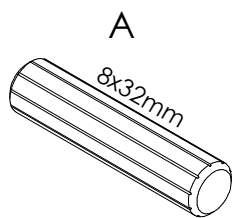
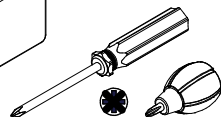
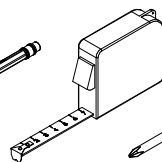
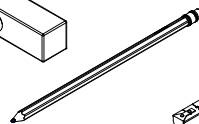
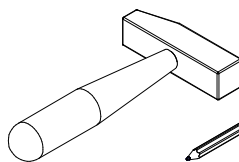
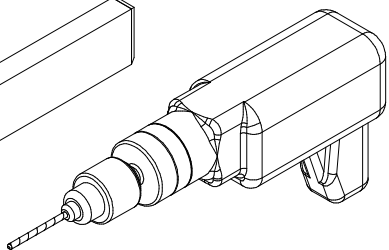
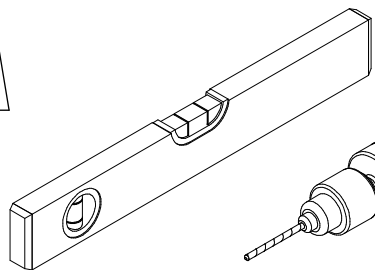
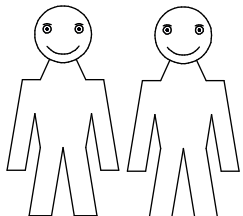
Glasarbeitsplatten sollten mit Produkten gereinigt werden, die für Glas geeignet sind, und anschließend mit einem trockenen, sauberen, nicht kratzenden Material poliert werden.

### Achtung!

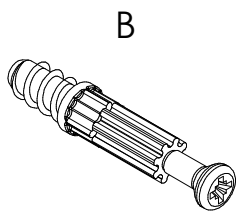
Eine unsachgemäße Pflege von Möbeln führt dazu, dass die Produkte viel schneller verschleifen. Eine Wartung, die nicht den oben genannten Empfehlungen entspricht, kann ein Grund für die Ablehnung eines möglichen Anspruchs sein.



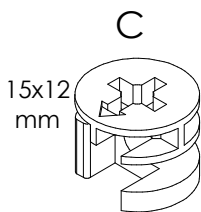
Nr	L [mm]	B [mm]	H [mm]	St	Colli	Nr	L [mm]	B [mm]	H [mm]	St	Colli
010	469	347	16	1	1/2	408	449	60	16	2	1/2
023	469	347	16	1	1/2	409	456	90	16	2	1/2
024	469	162	16	2	1/2	516	421	355	2.5	2	1/2
119	372	382	16	1	1/2	518	1870	383	2.5	1	2/2
120	372	382	16	1	1/2	708	350	110	12	2	1/2
121	372	367	16	1	1/2	709	350	110	12	2	1/2
122	372	367	16	1	1/2	715	412	95	12	2	1/2
123	372	367	16	1	1/2	804	160	20	20	1	1/2
206	1892	400	32	1	2/2	805	396	160	20	2	1/2
316	1892	400	16	1	2/2	806	1847	20	20	1	2/2
317	448	330	16	2	1/2						



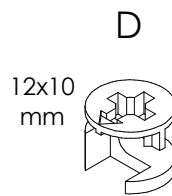
A  
34x



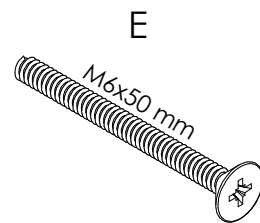
B  
30x



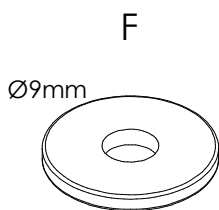
C  
28x



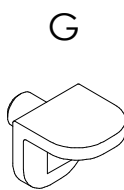
D  
4x



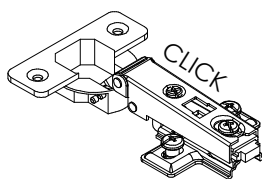
E  
1x



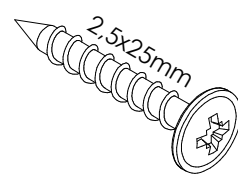
F  
1x



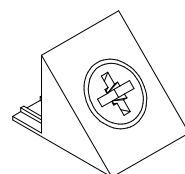
G  
8x



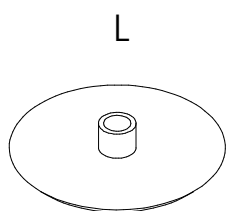
H  
2x



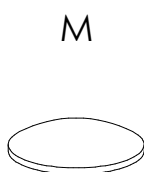
J  
8x



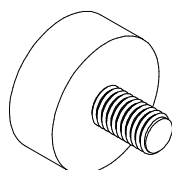
K  
10x



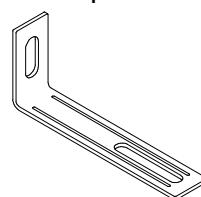
L  
12x



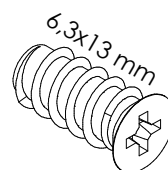
M  
8x



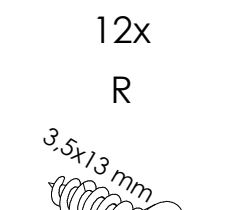
N  
5x



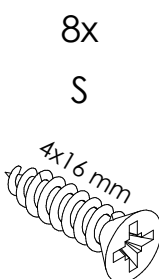
P  
2x



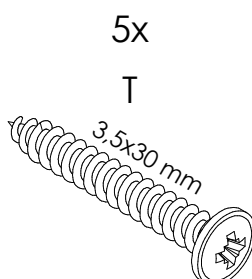
Q  
17x



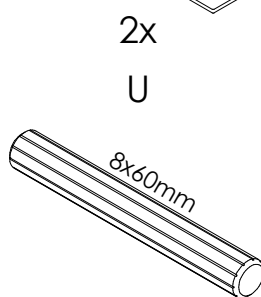
R  
8x



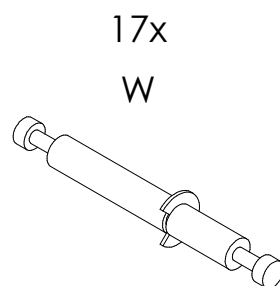
S  
20x



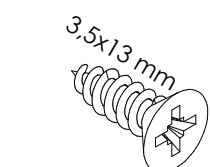
T  
8x



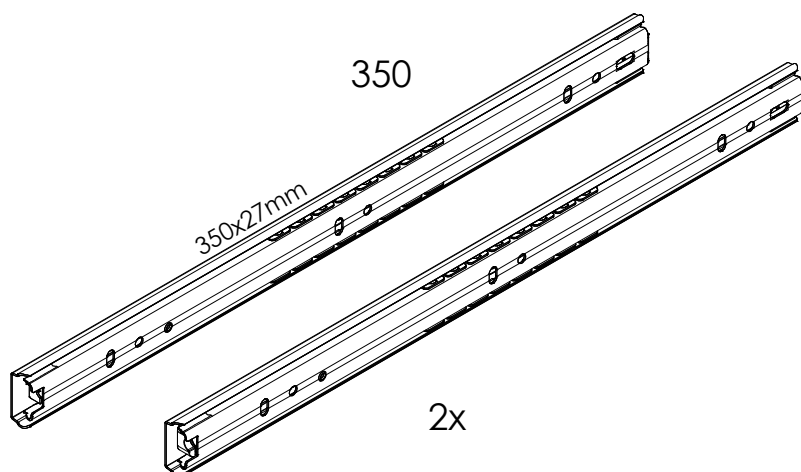
U  
1x



W  
1x



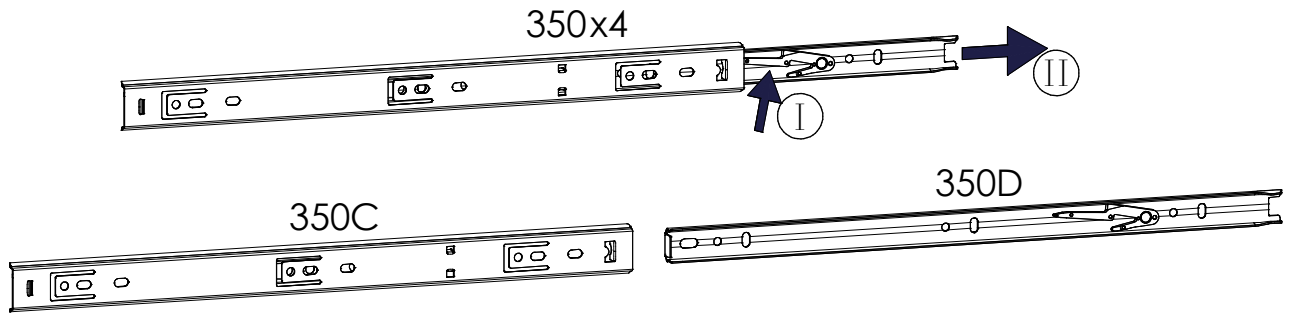
X  
2x



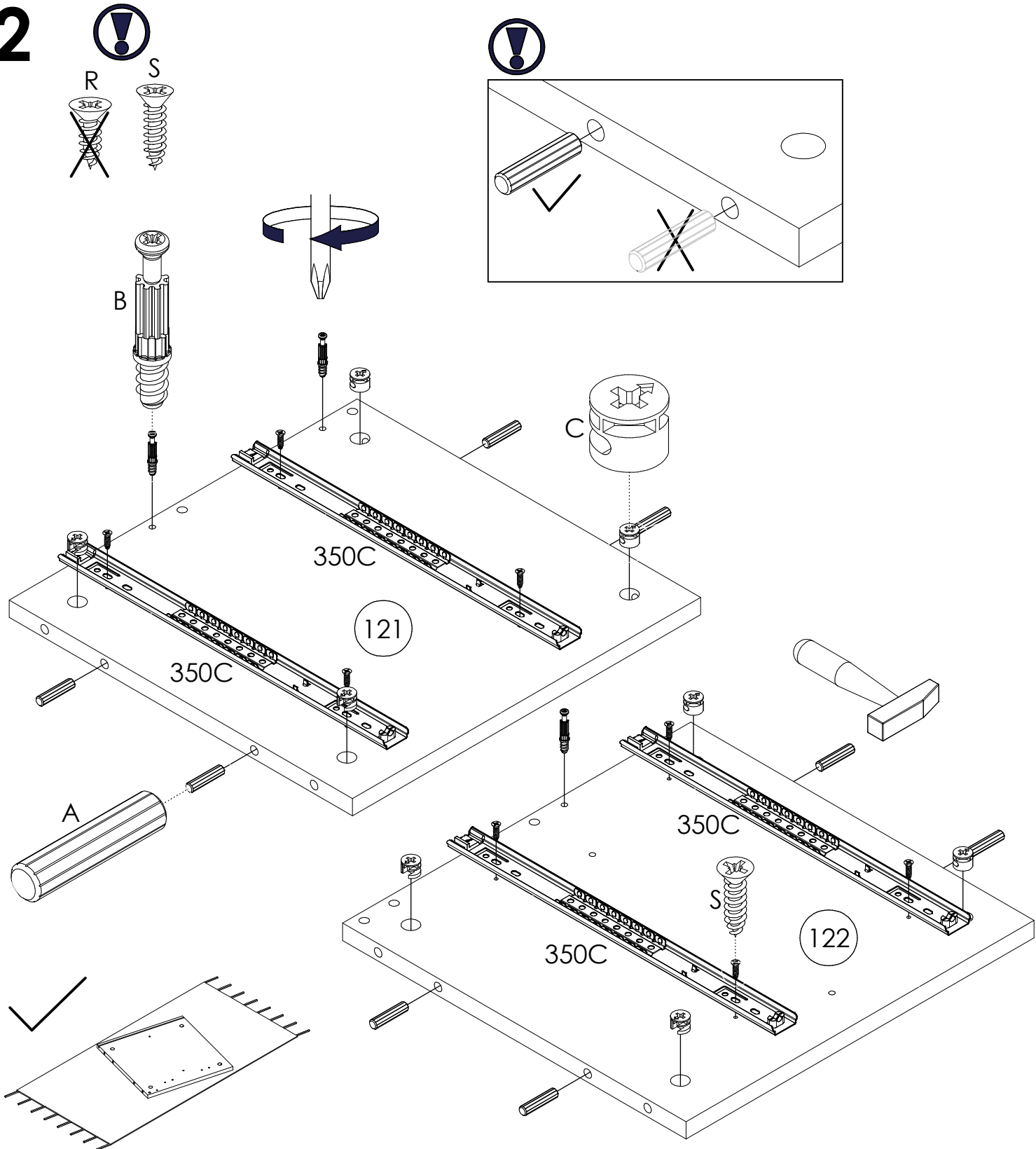
2x



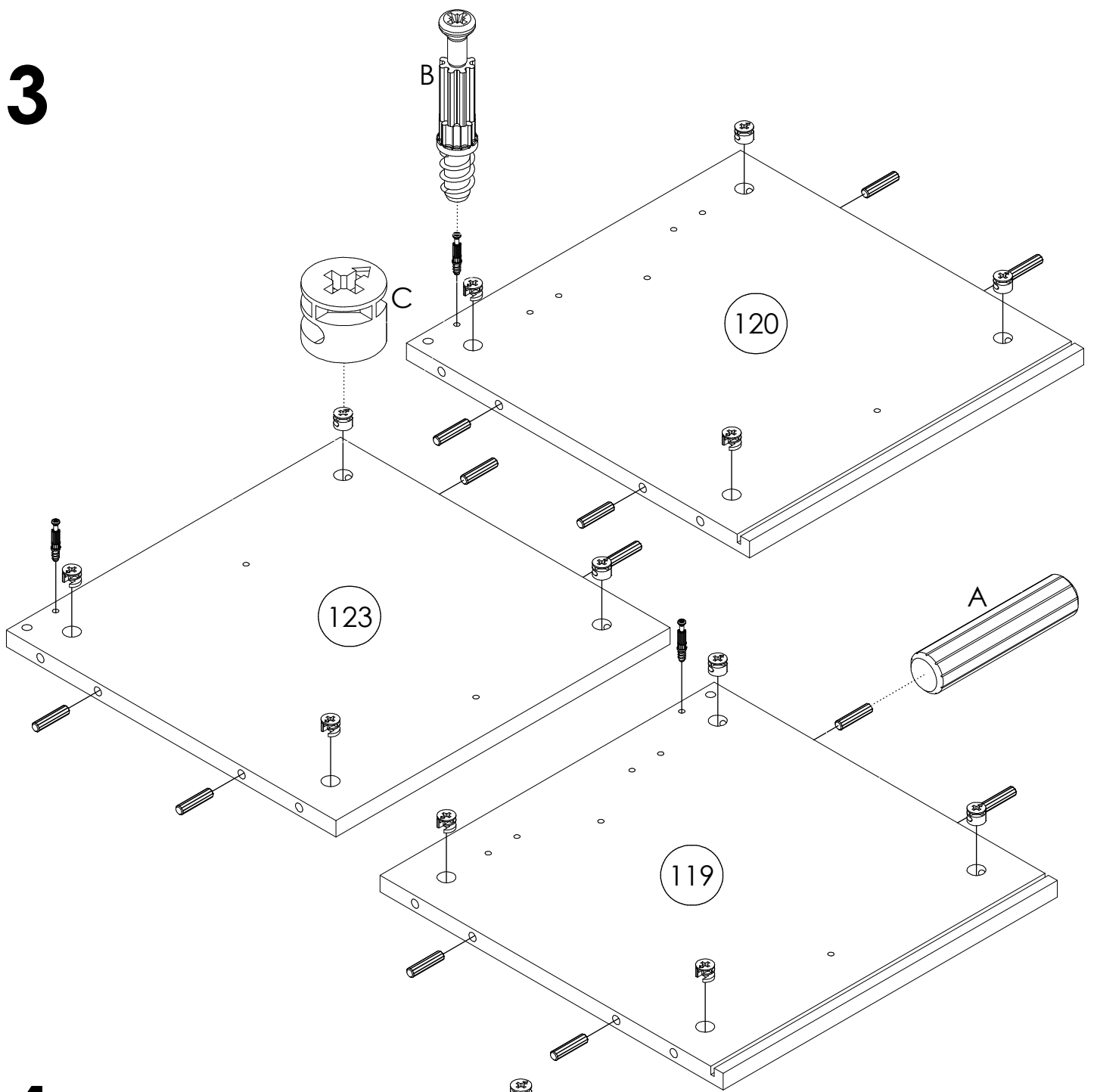
# 1



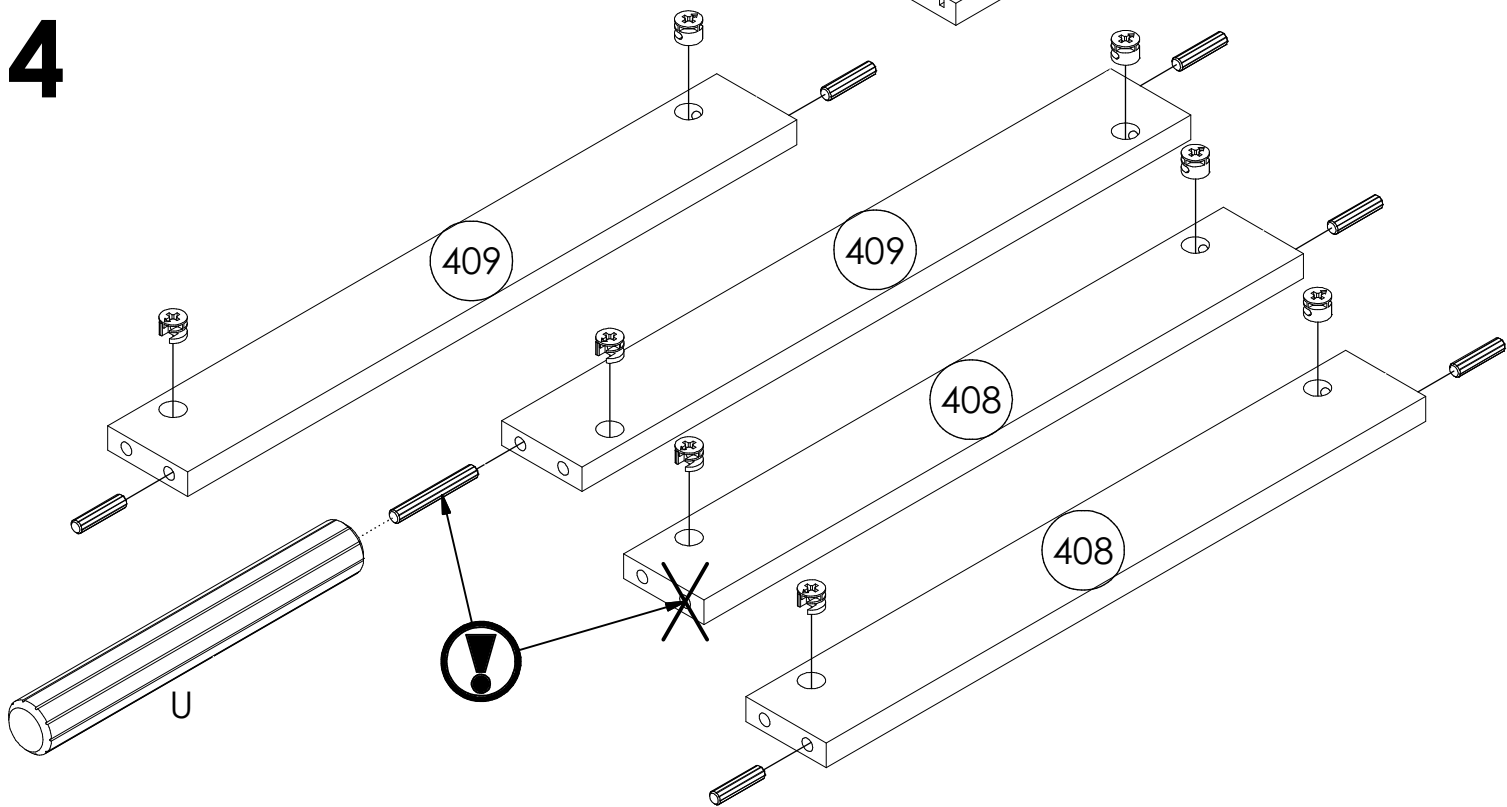
# 2



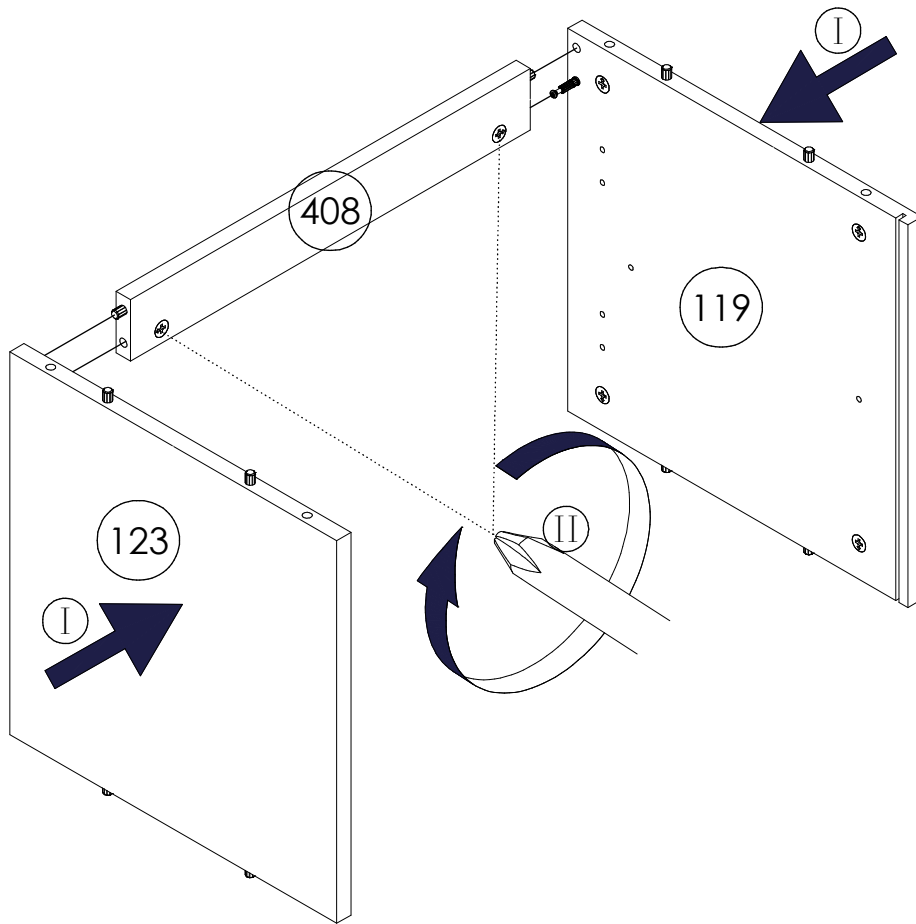
3



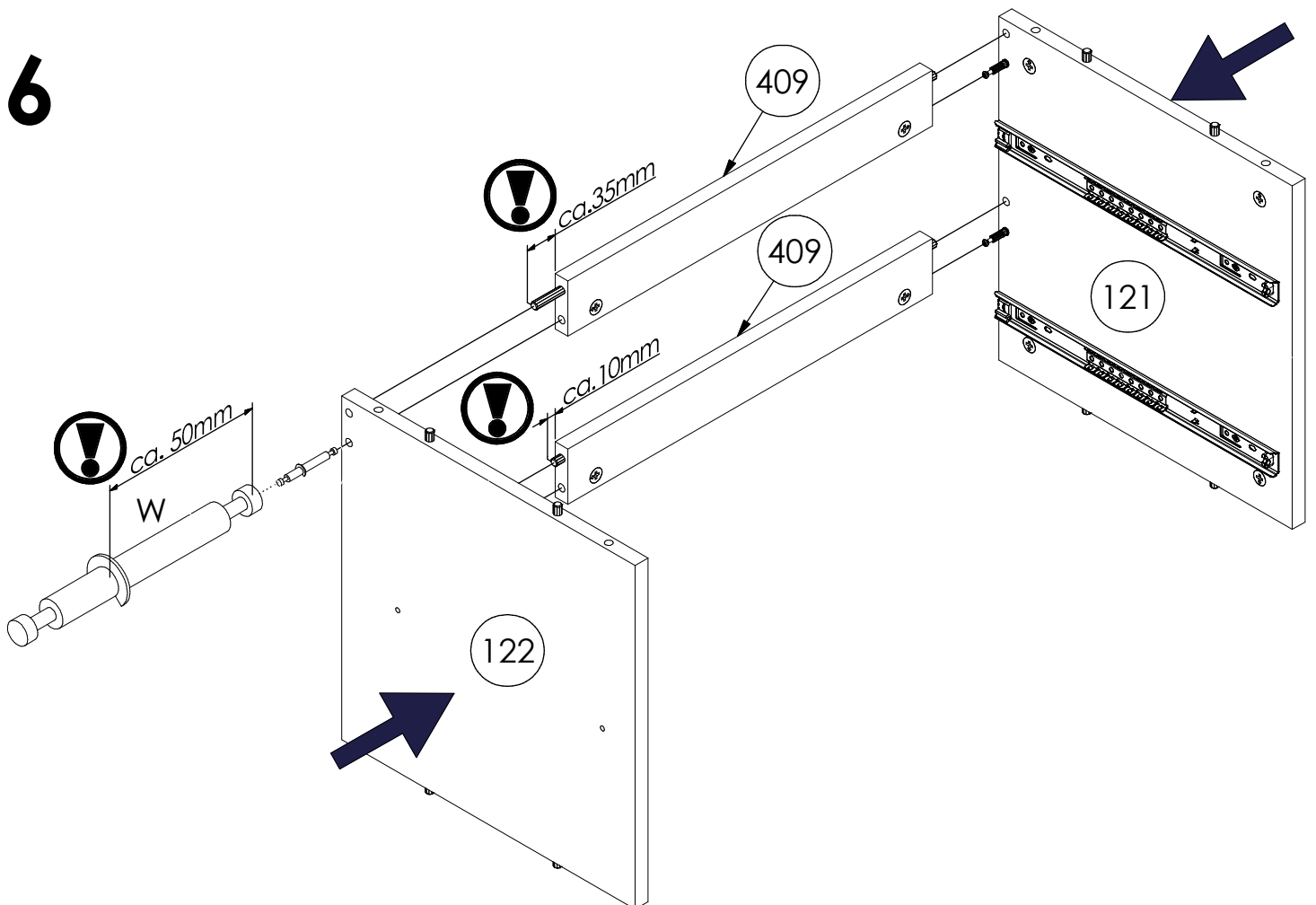
4



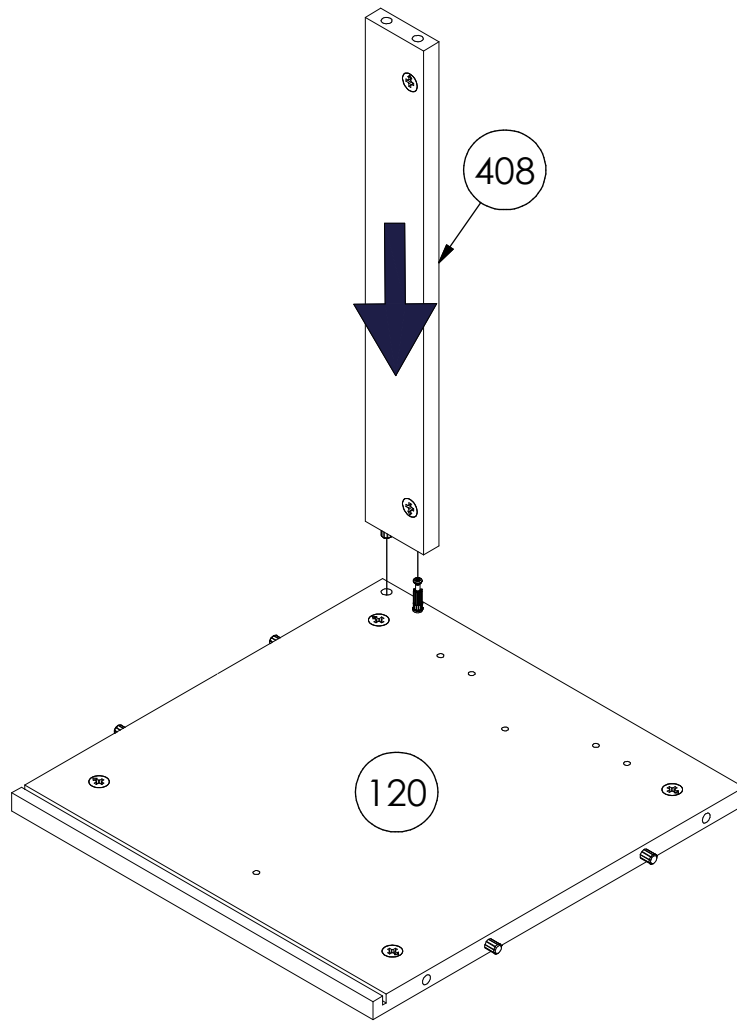
5



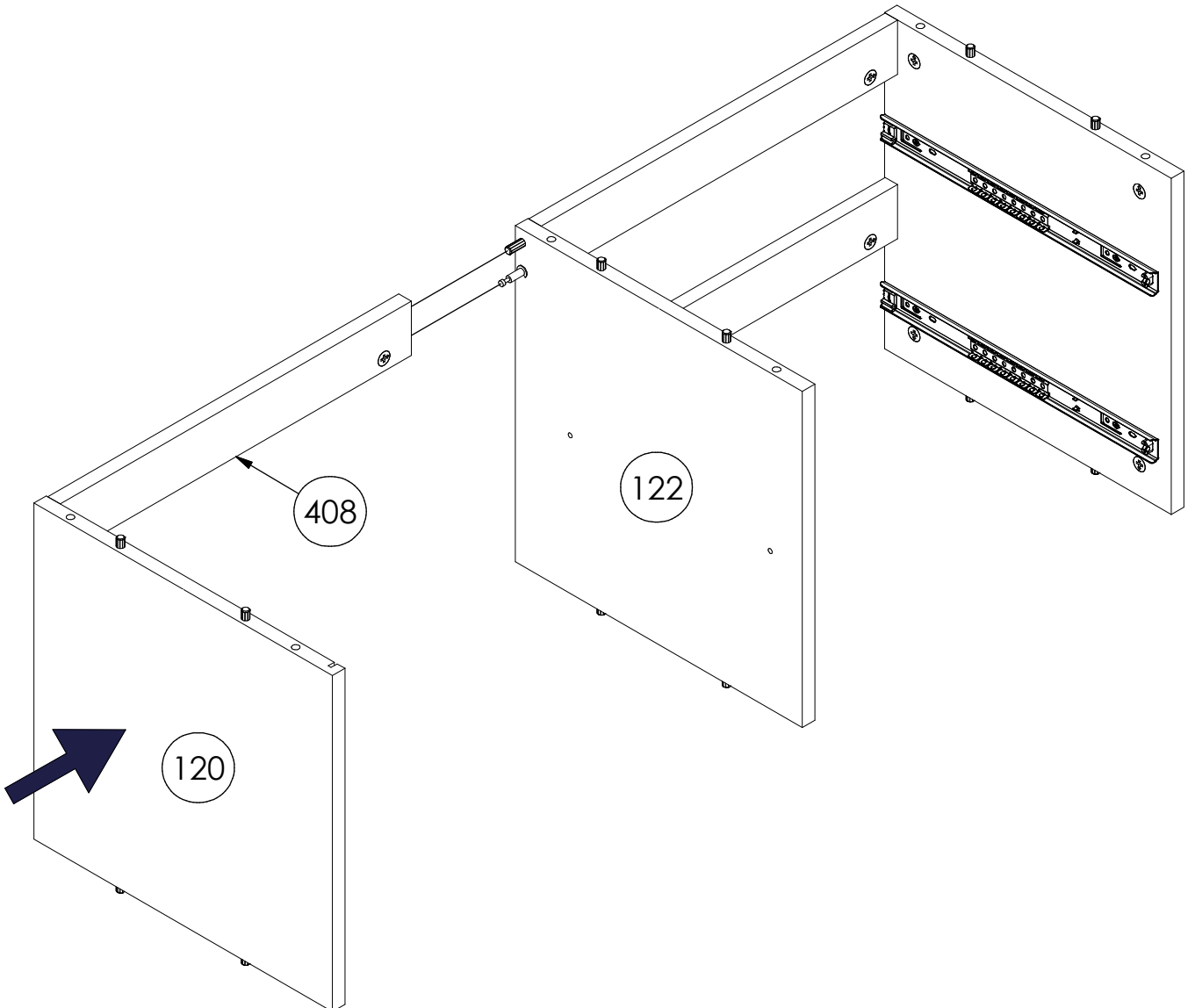
6



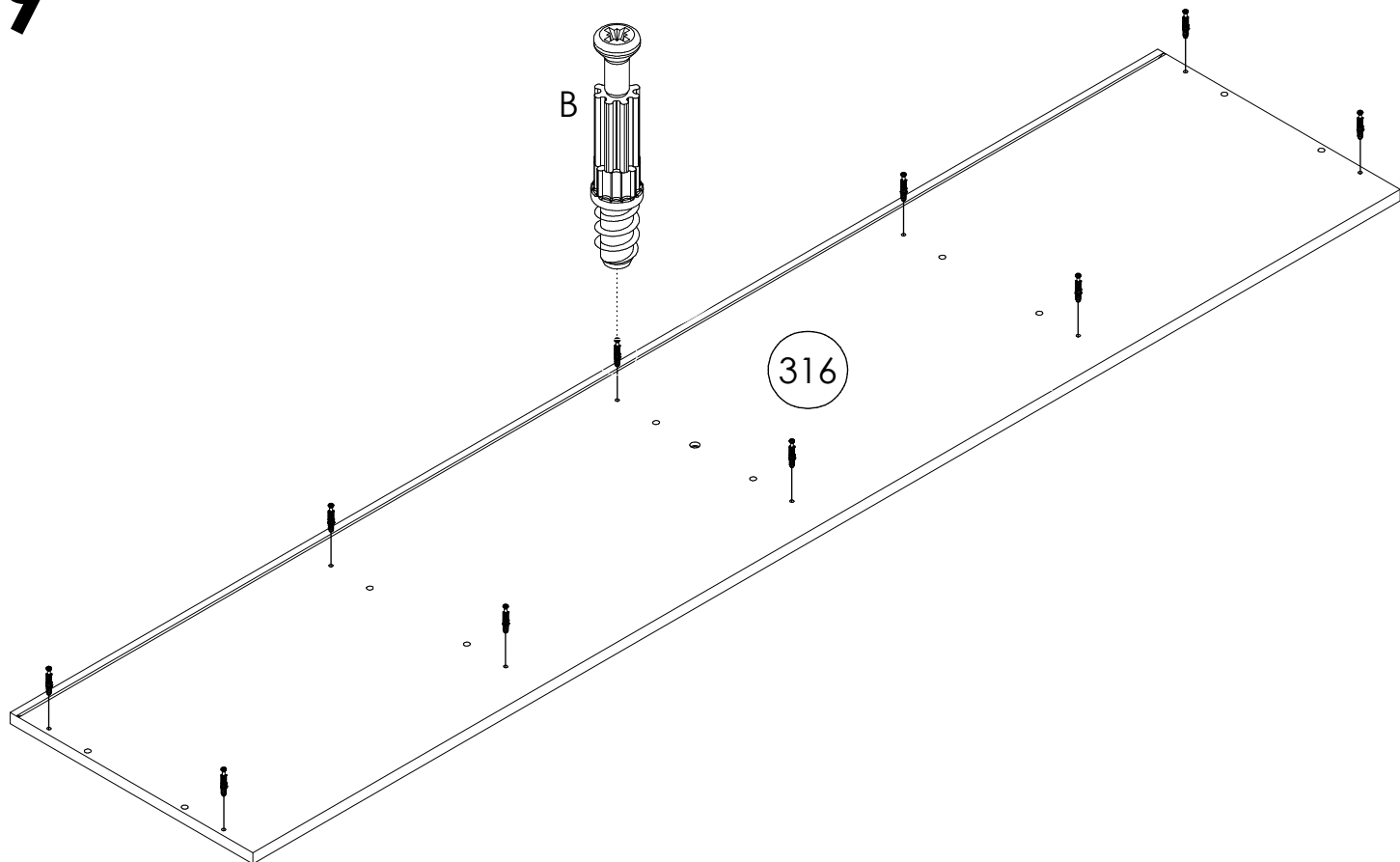
7



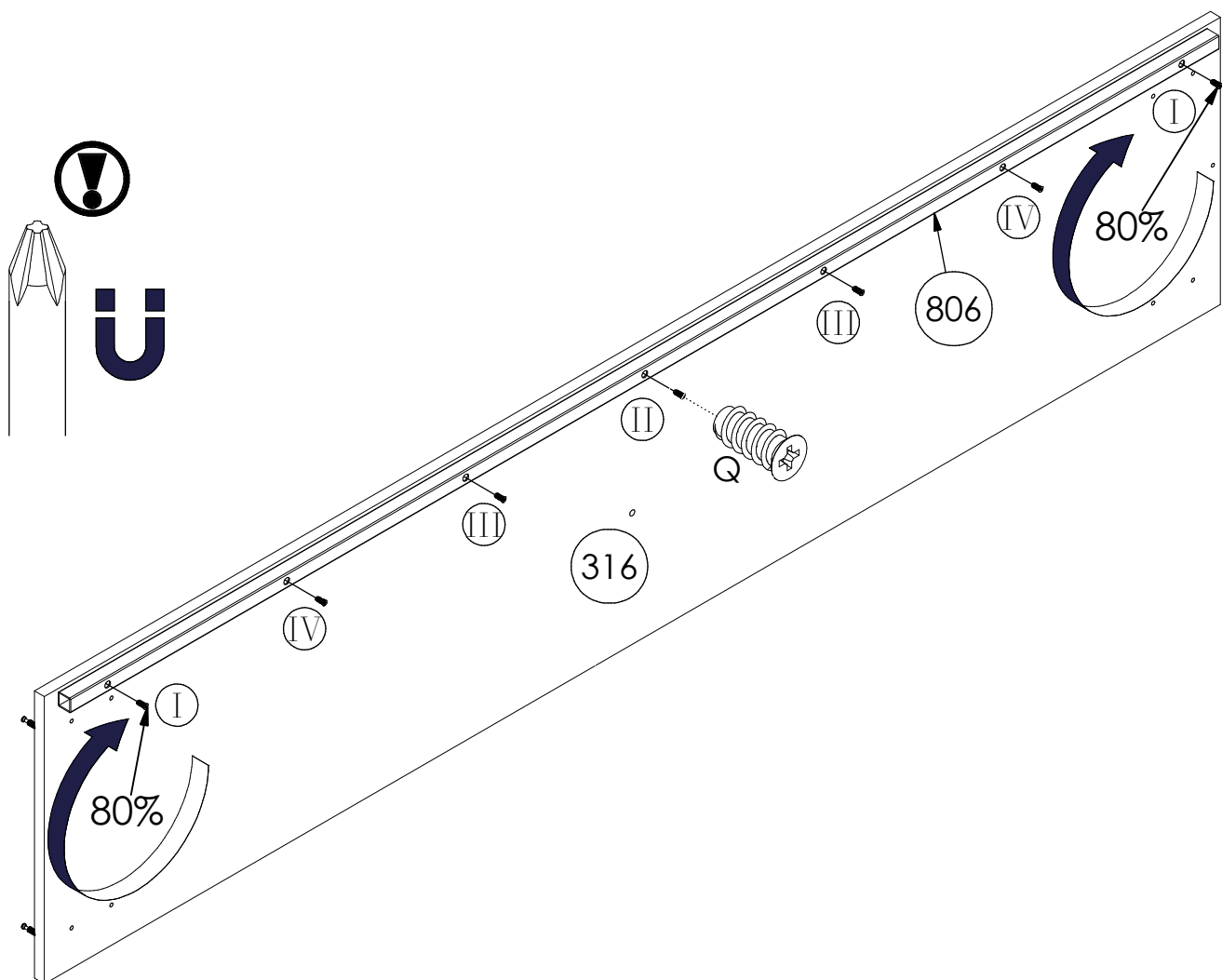
8



9

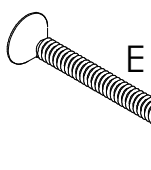
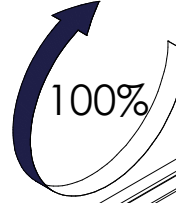
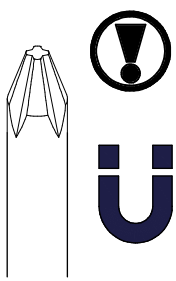


10



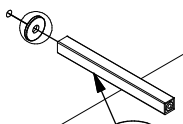
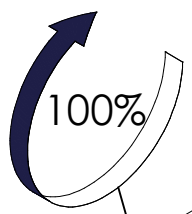


# 11

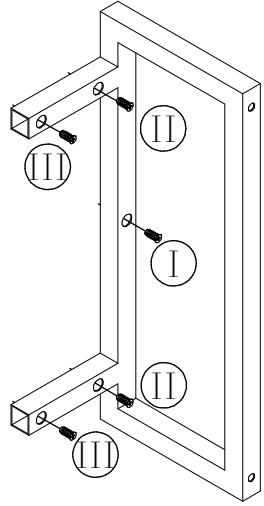
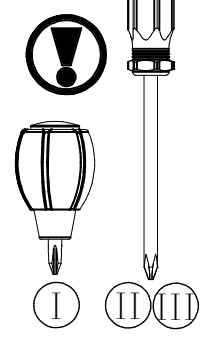
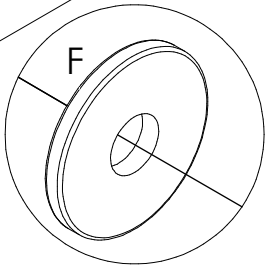


316

805



804

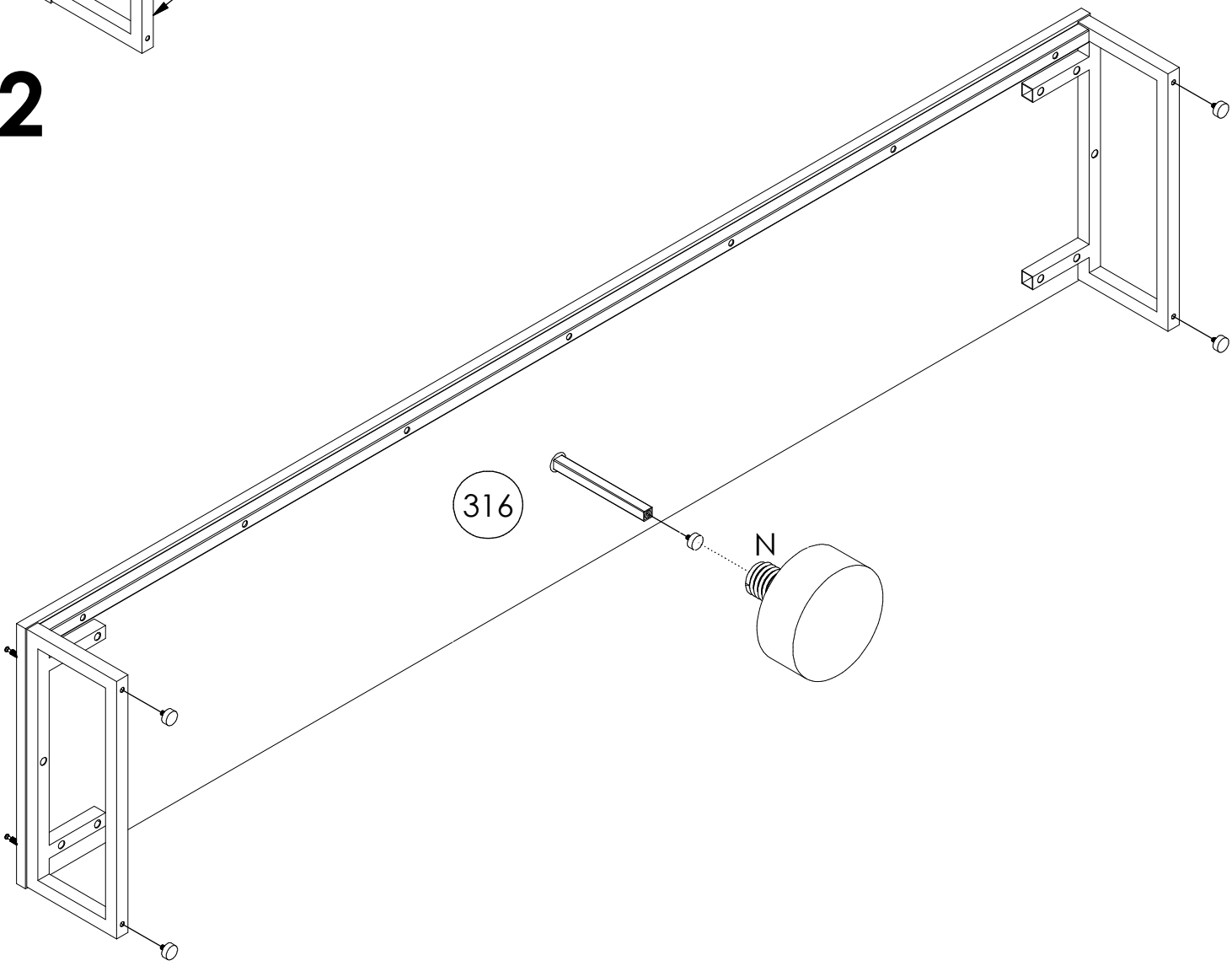
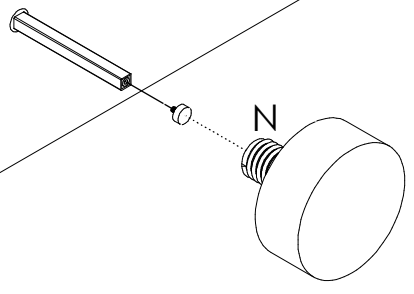


805

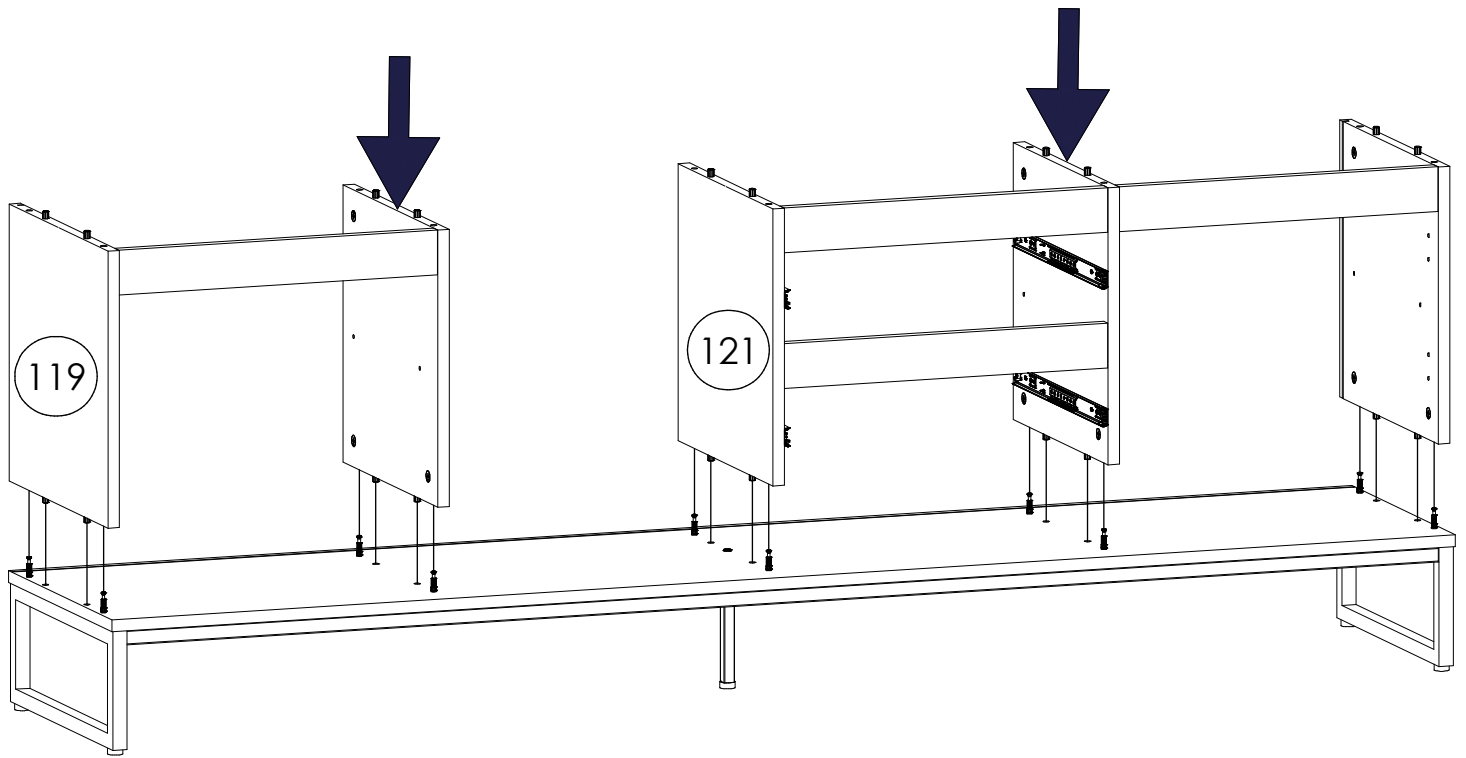
# 12

316

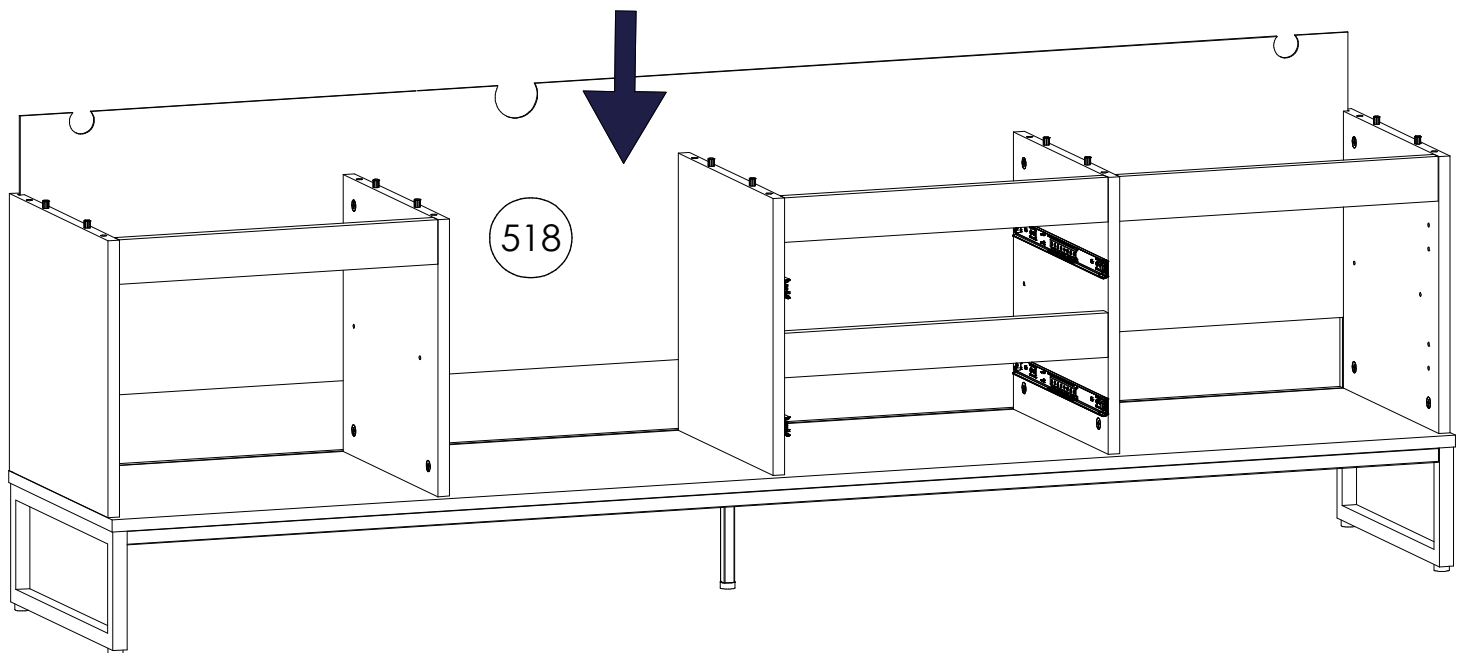
N



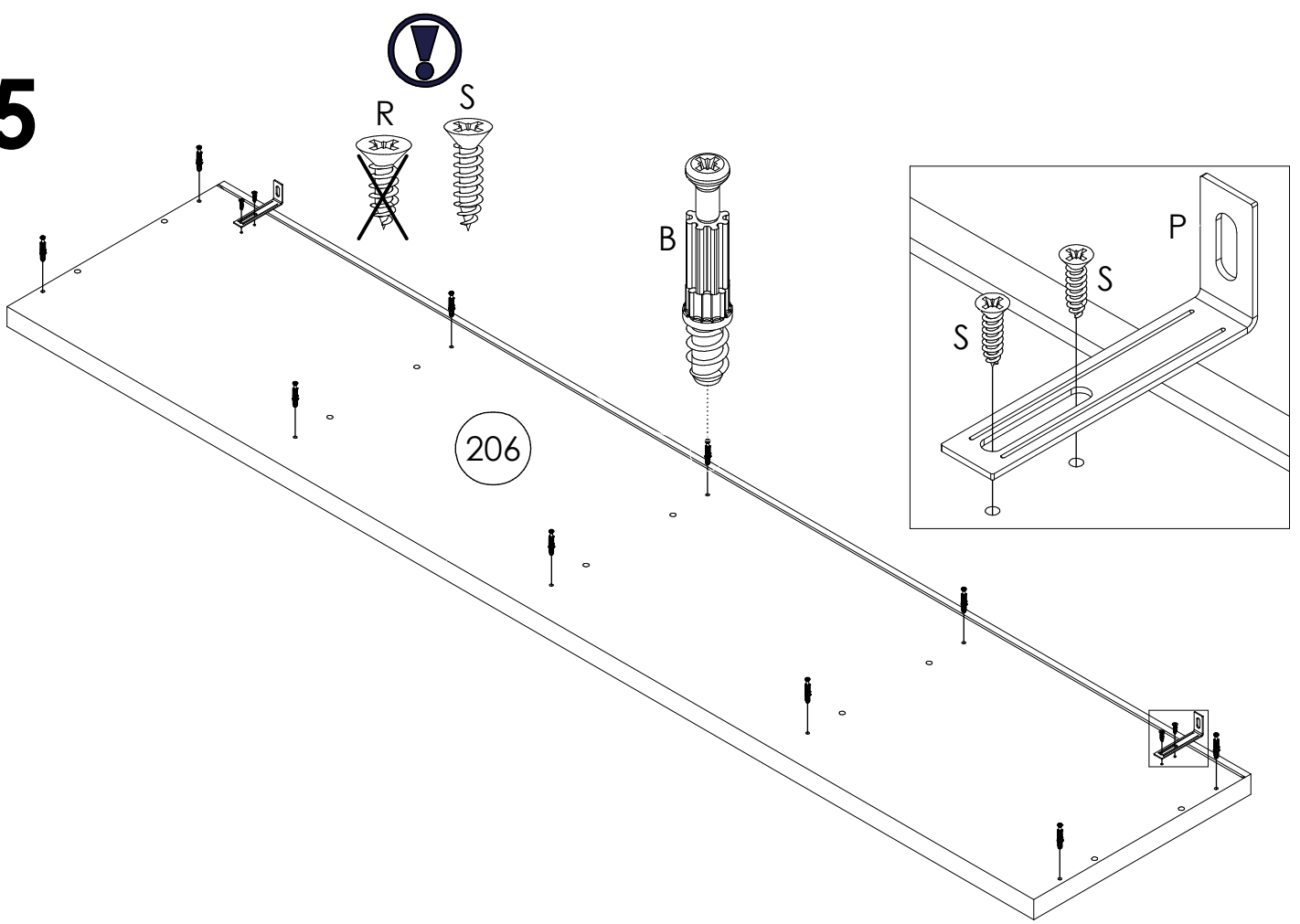
# 13



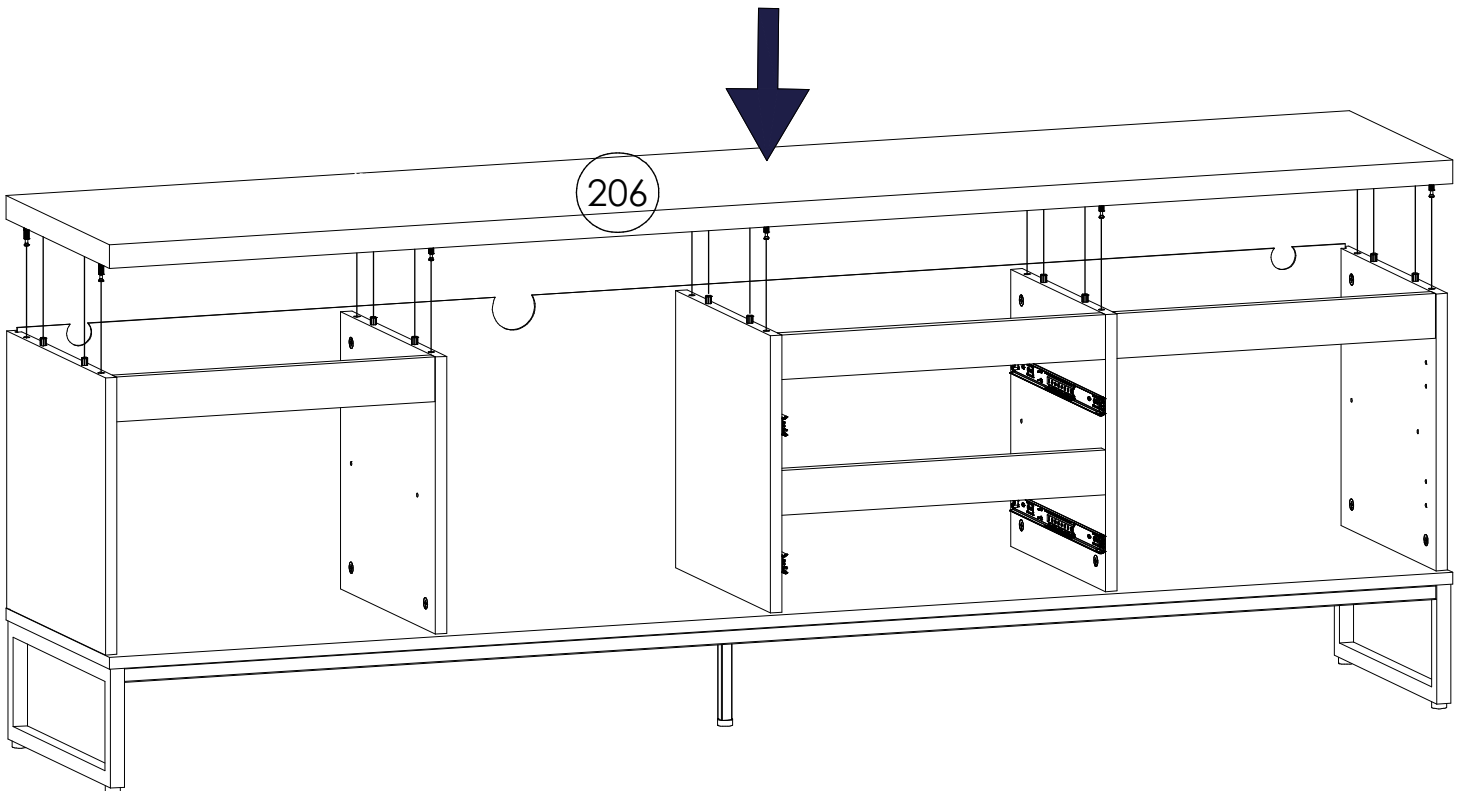
# 14



# 15

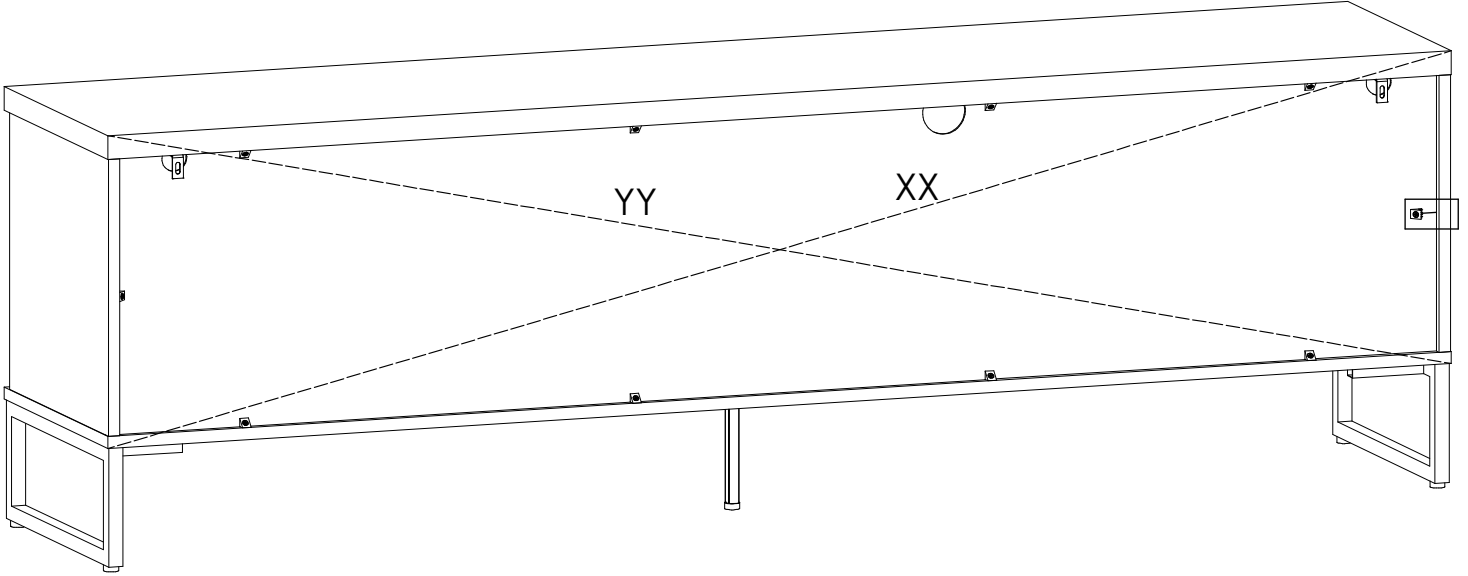
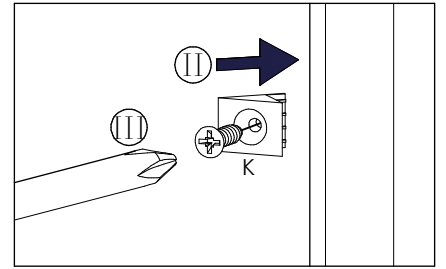
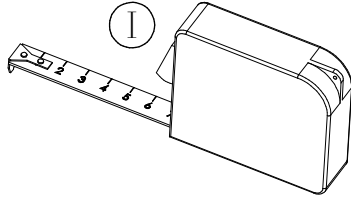


# 16

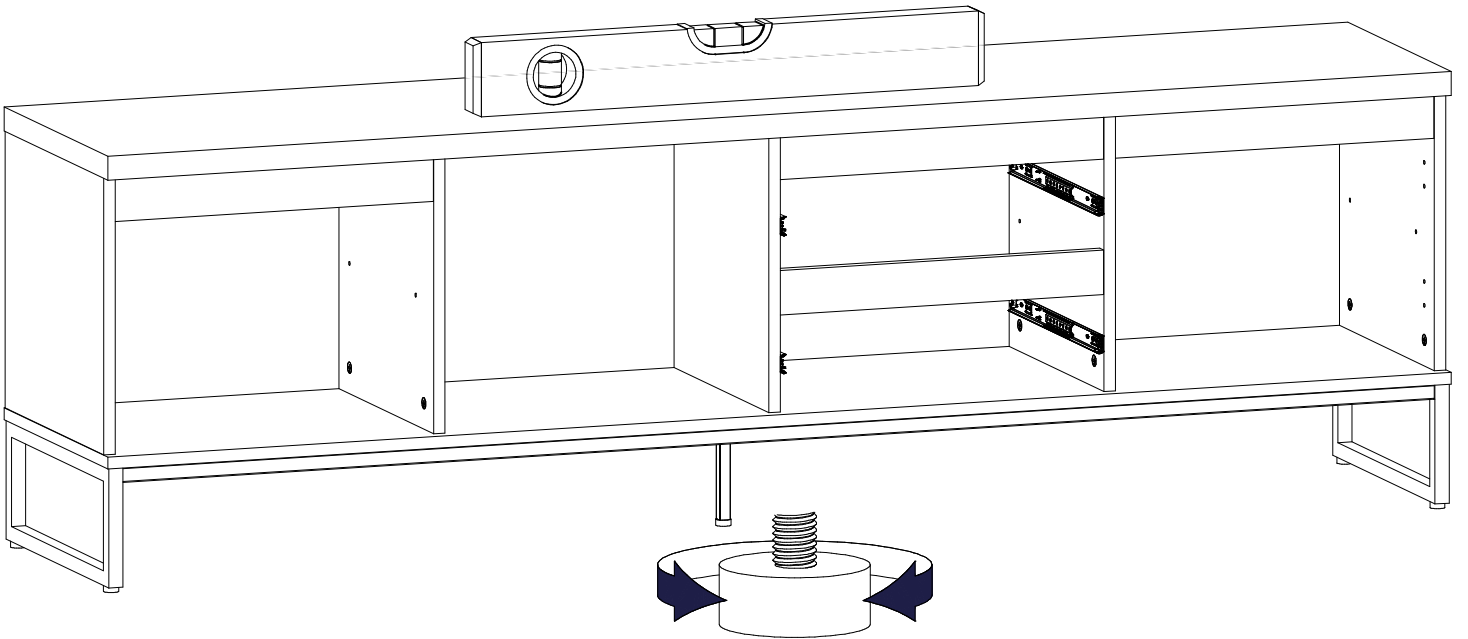


# 17

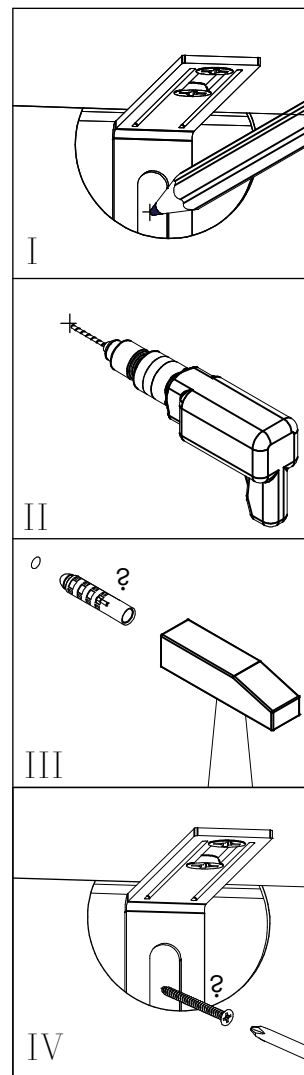
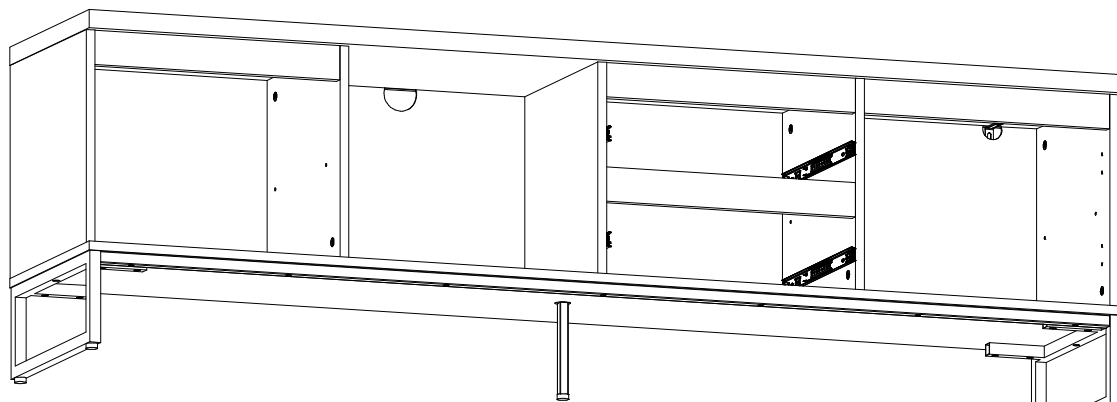
YY=XX



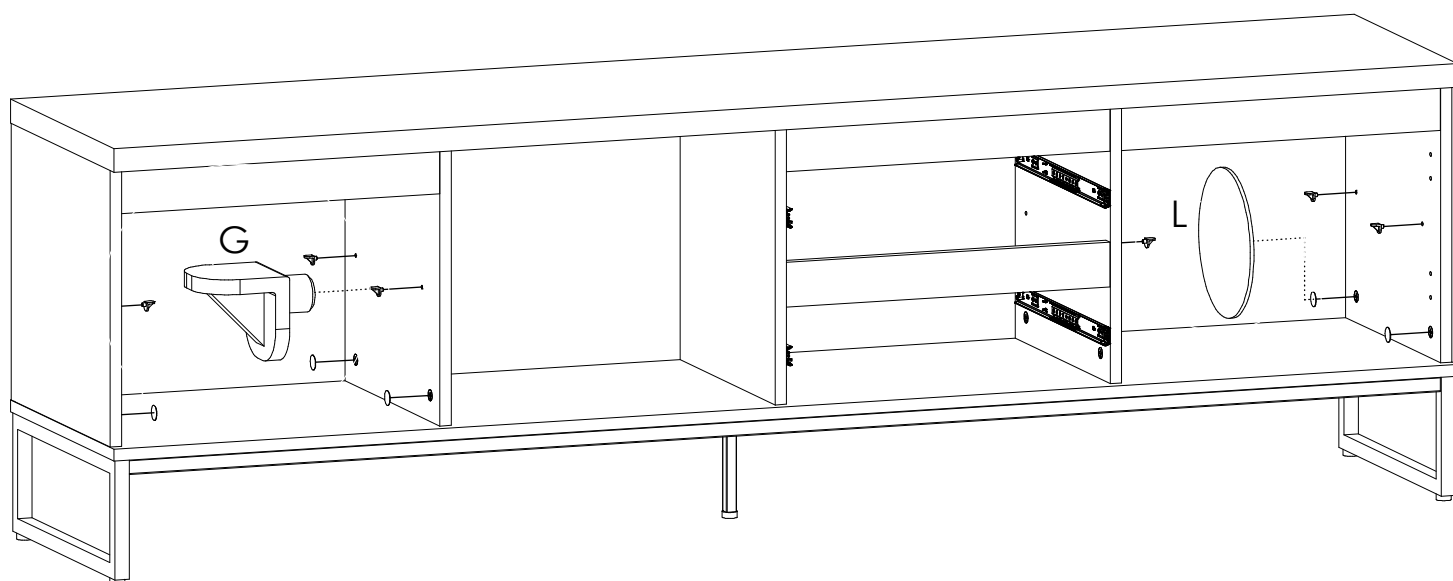
# 18



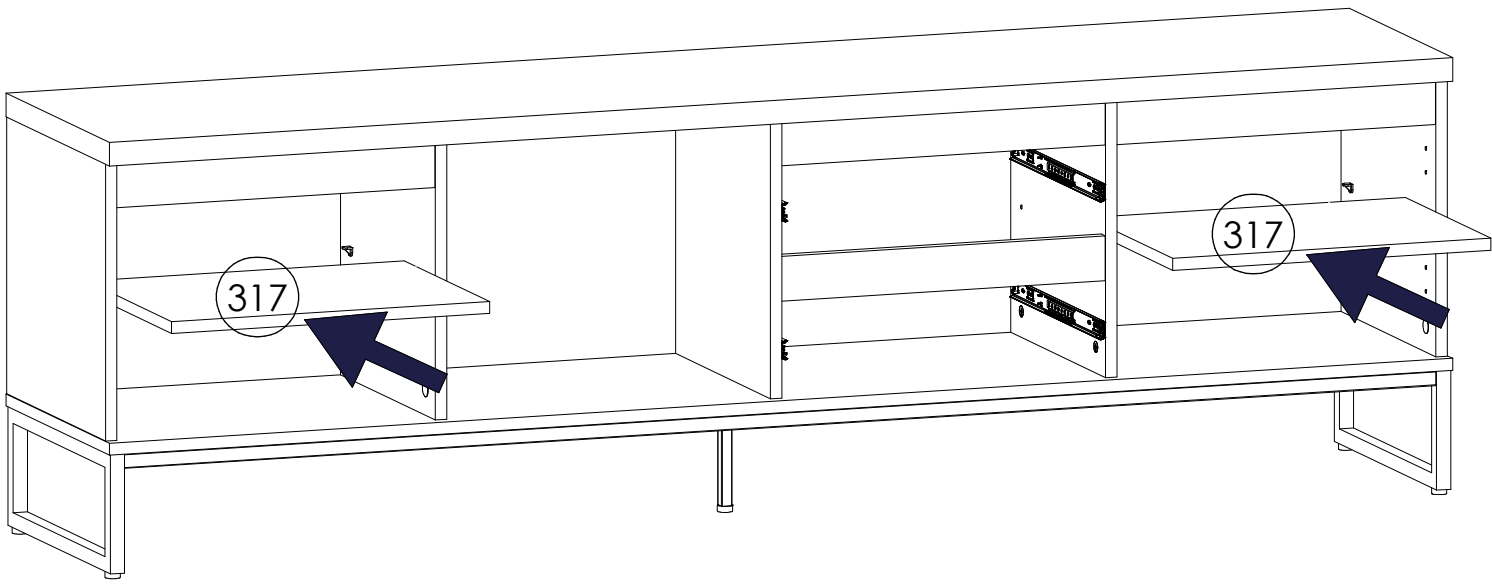
# 19



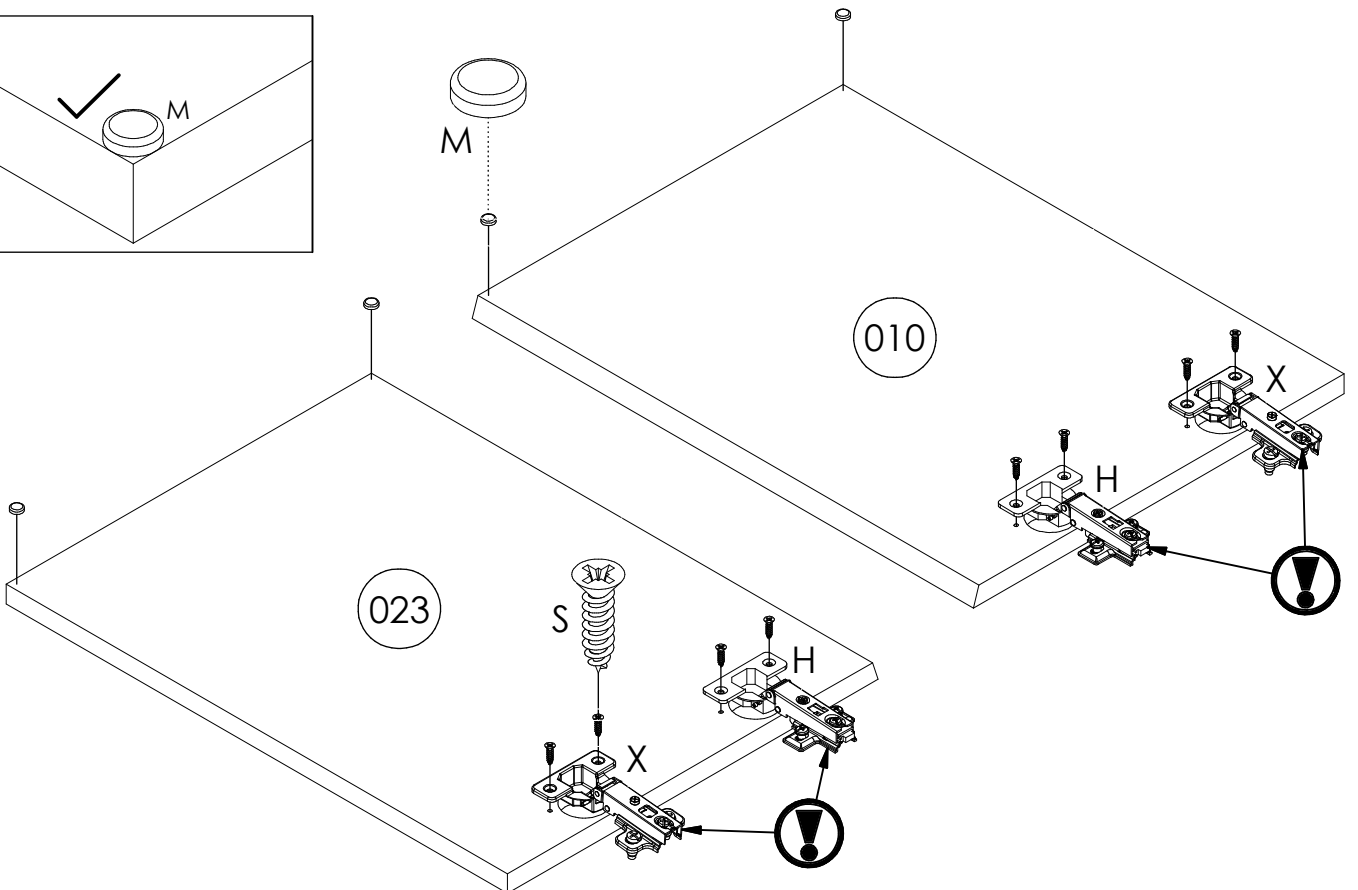
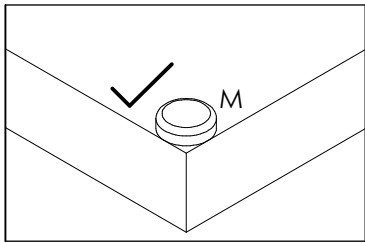
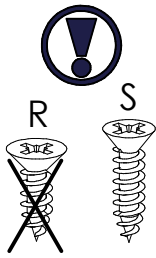
# 20



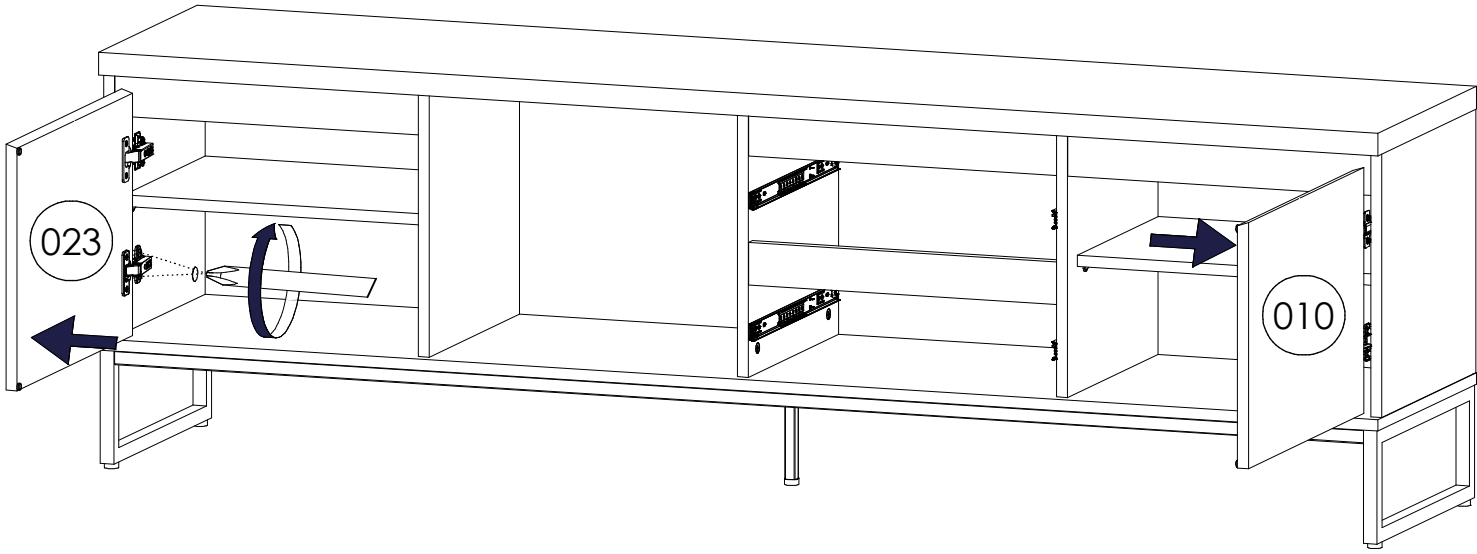
# 21



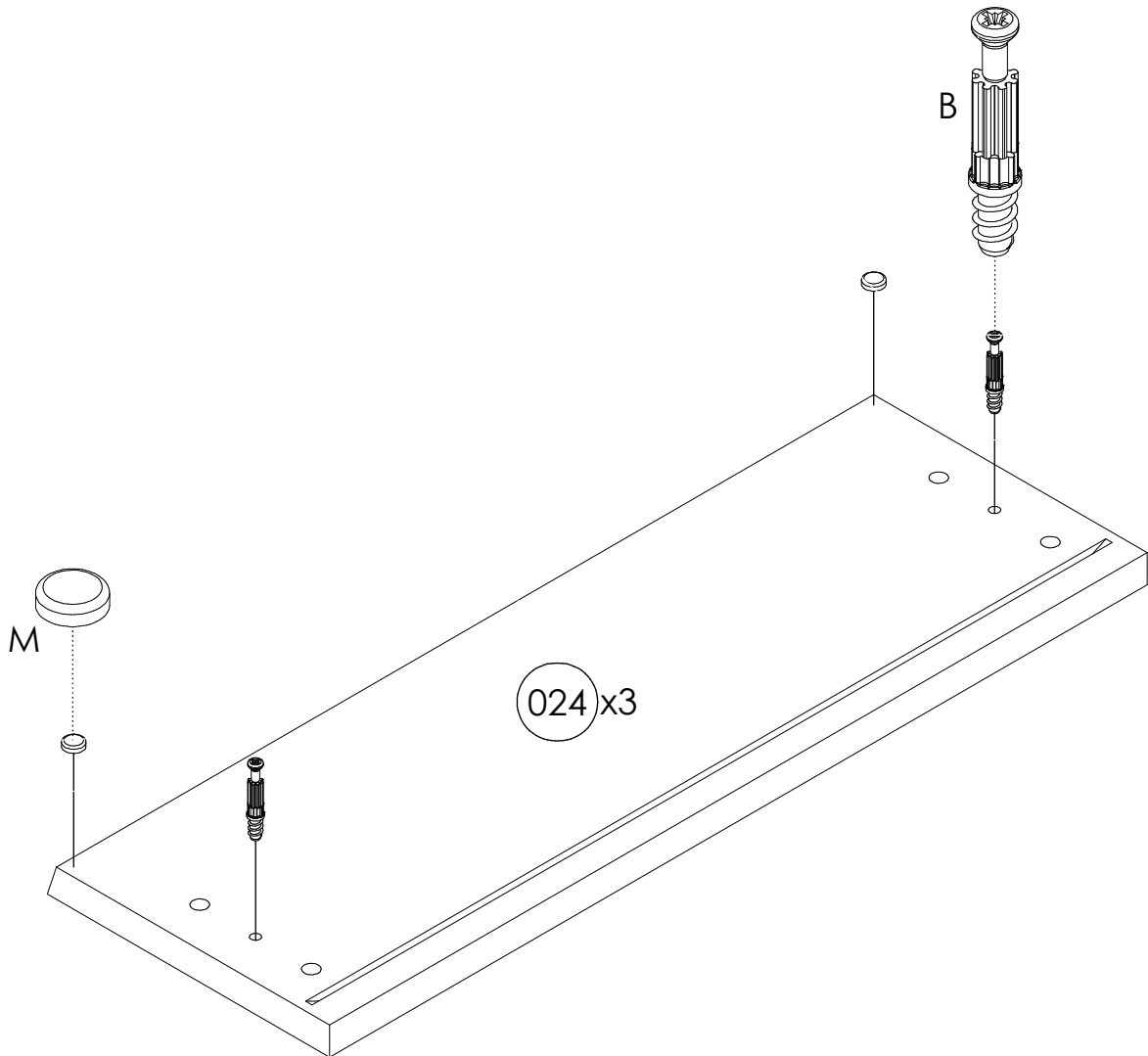
# 22



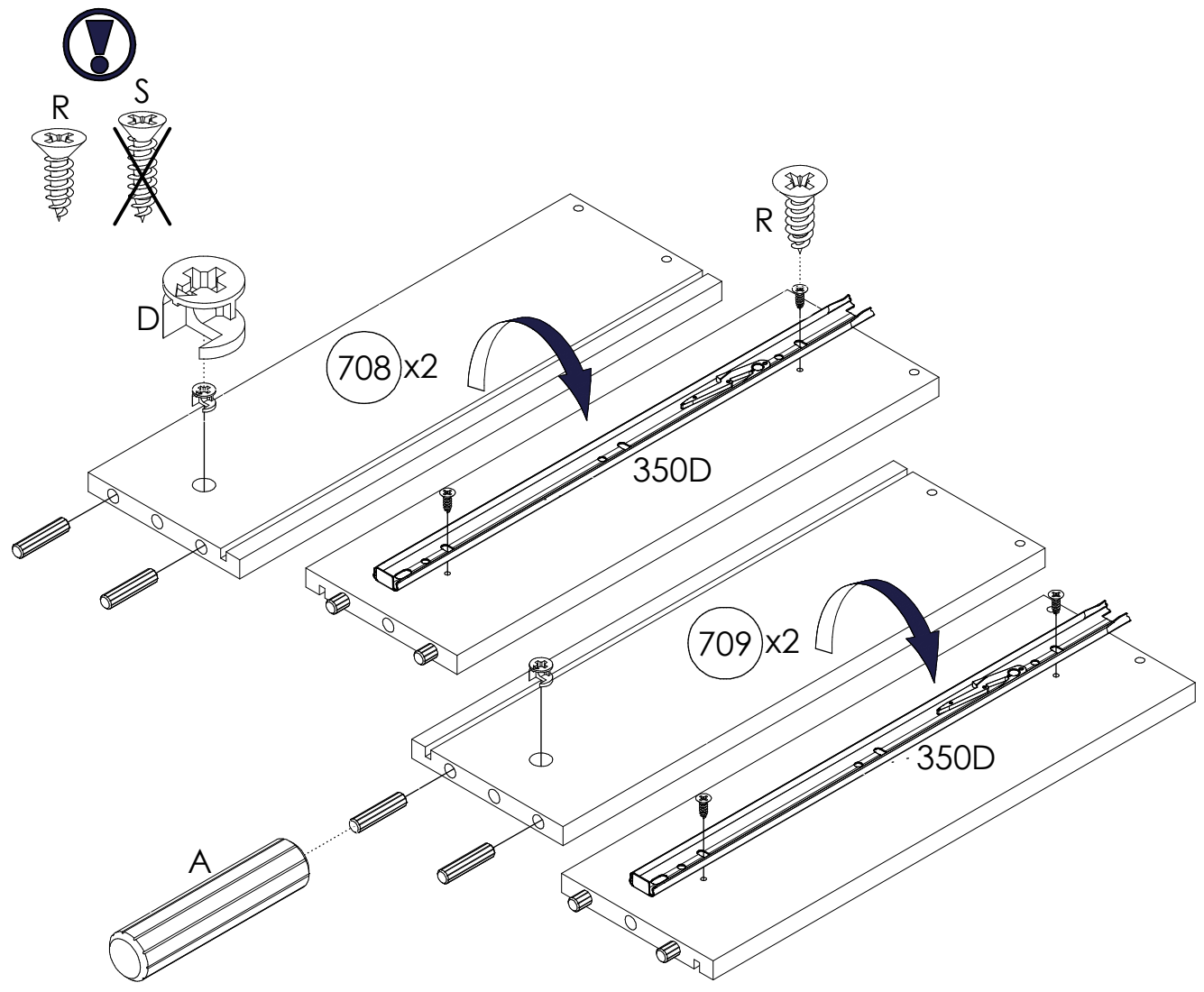
# 23



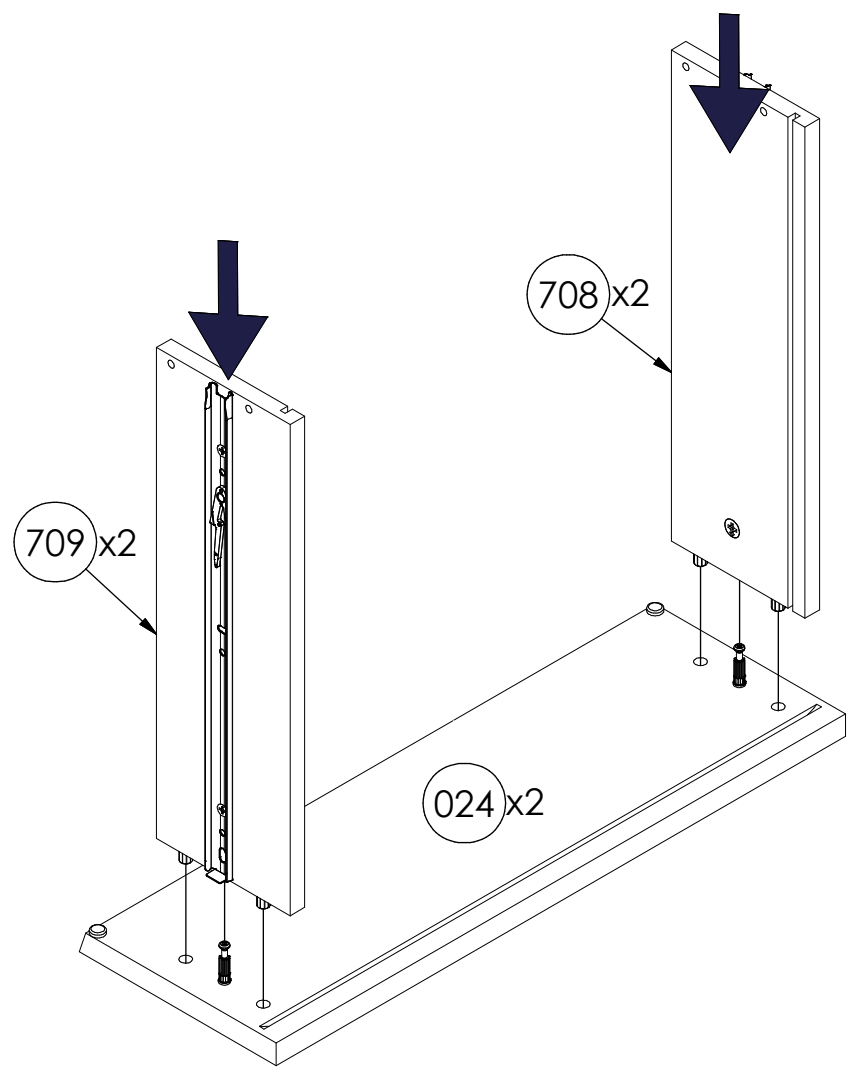
# 24



# 25

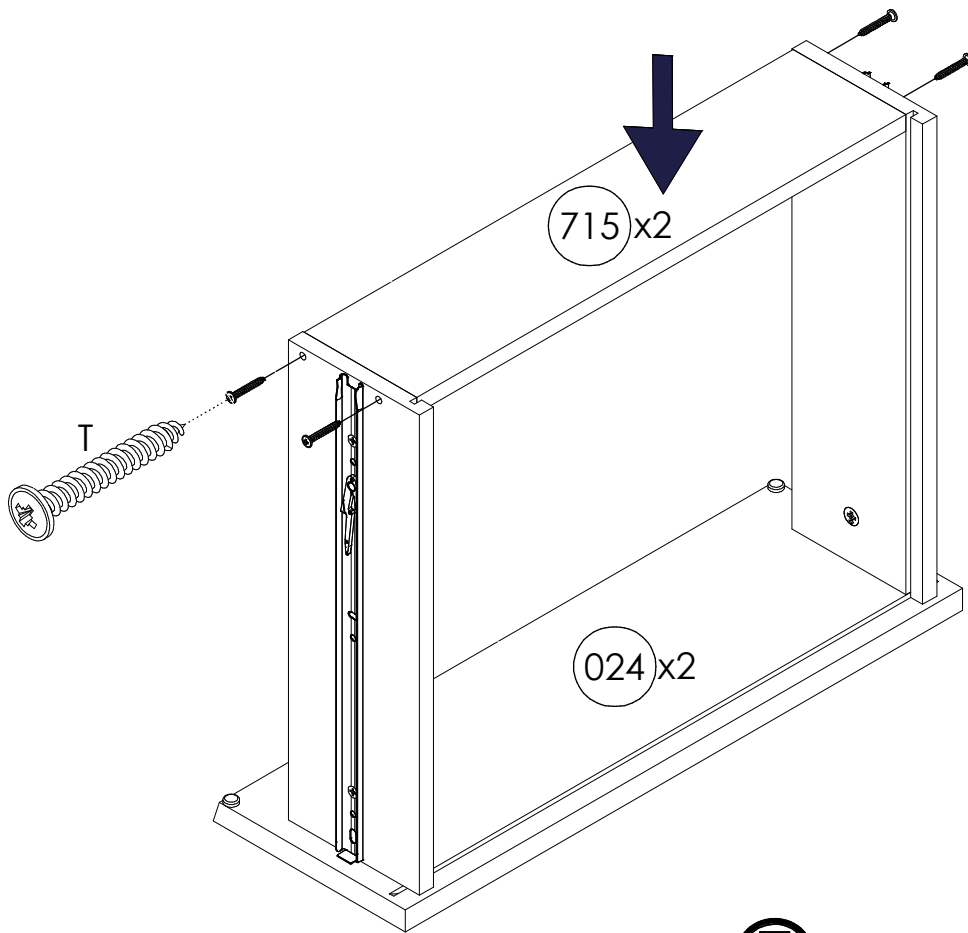


# 26

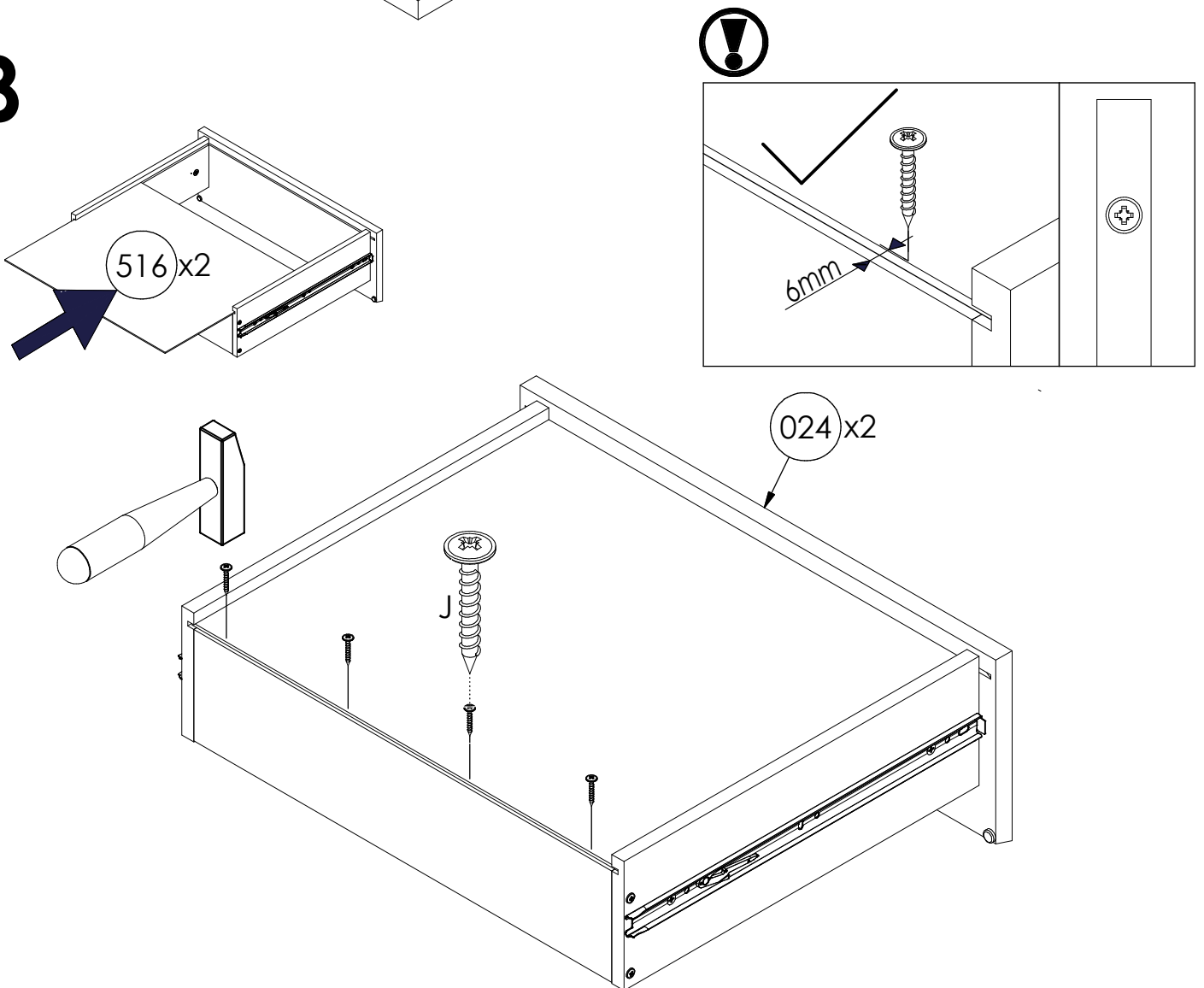




# 27

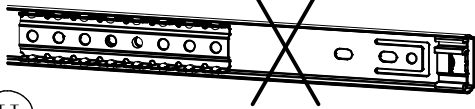
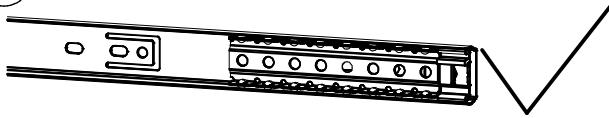


# 28

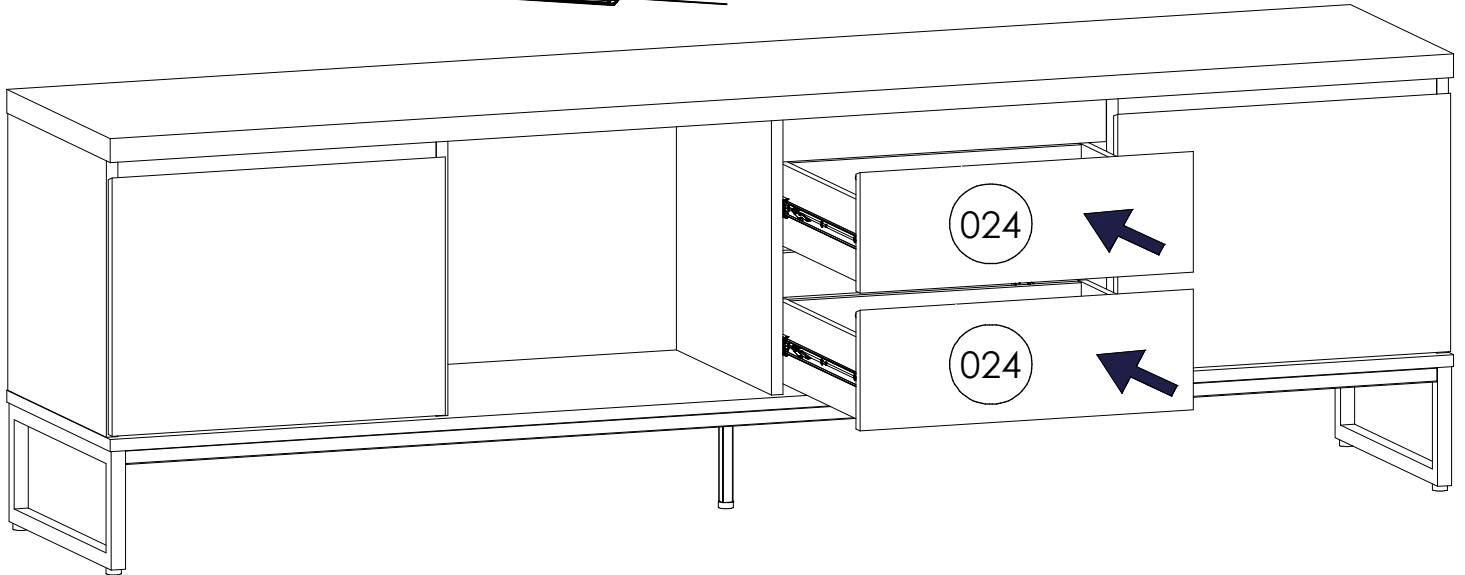
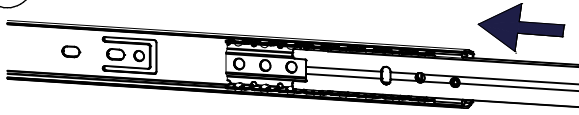


# 29

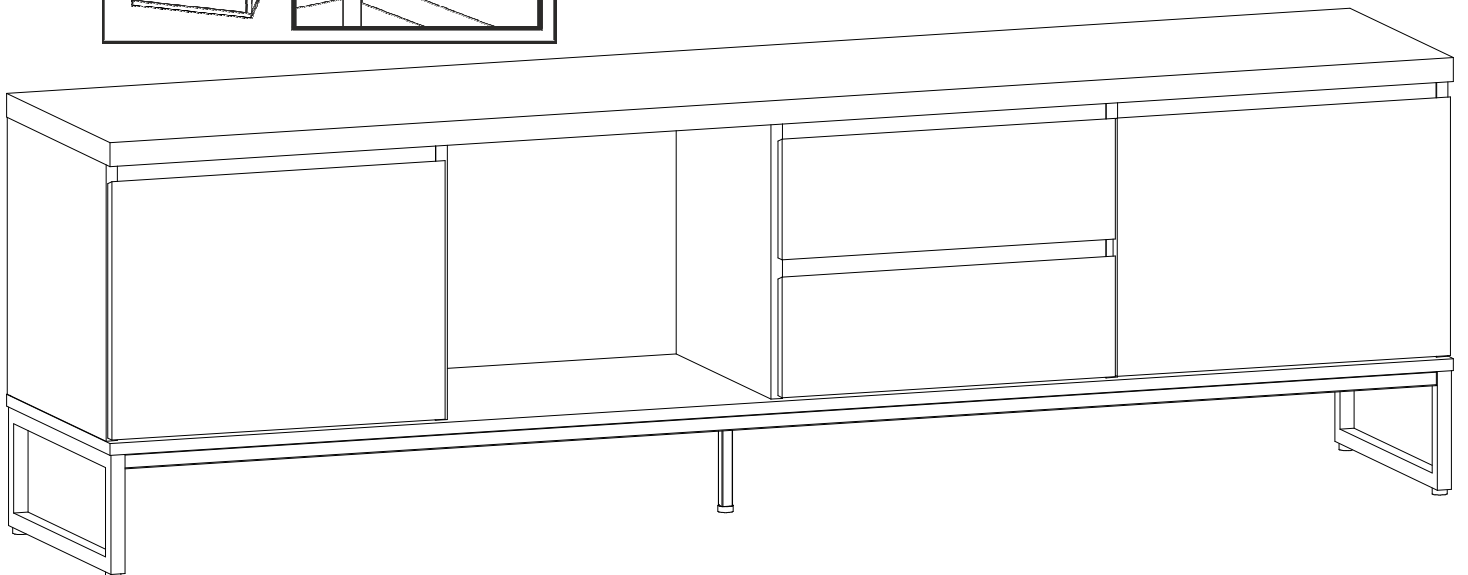
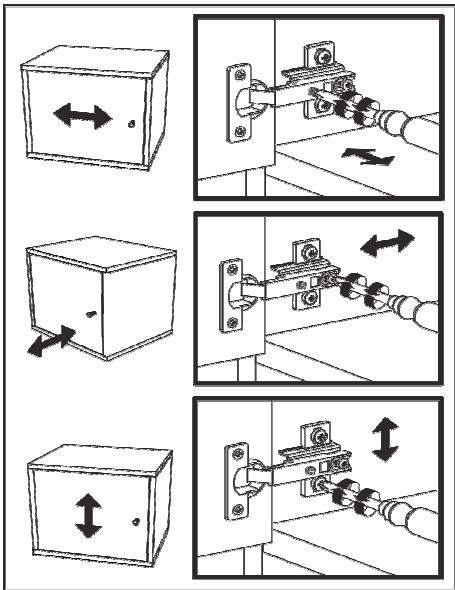
I



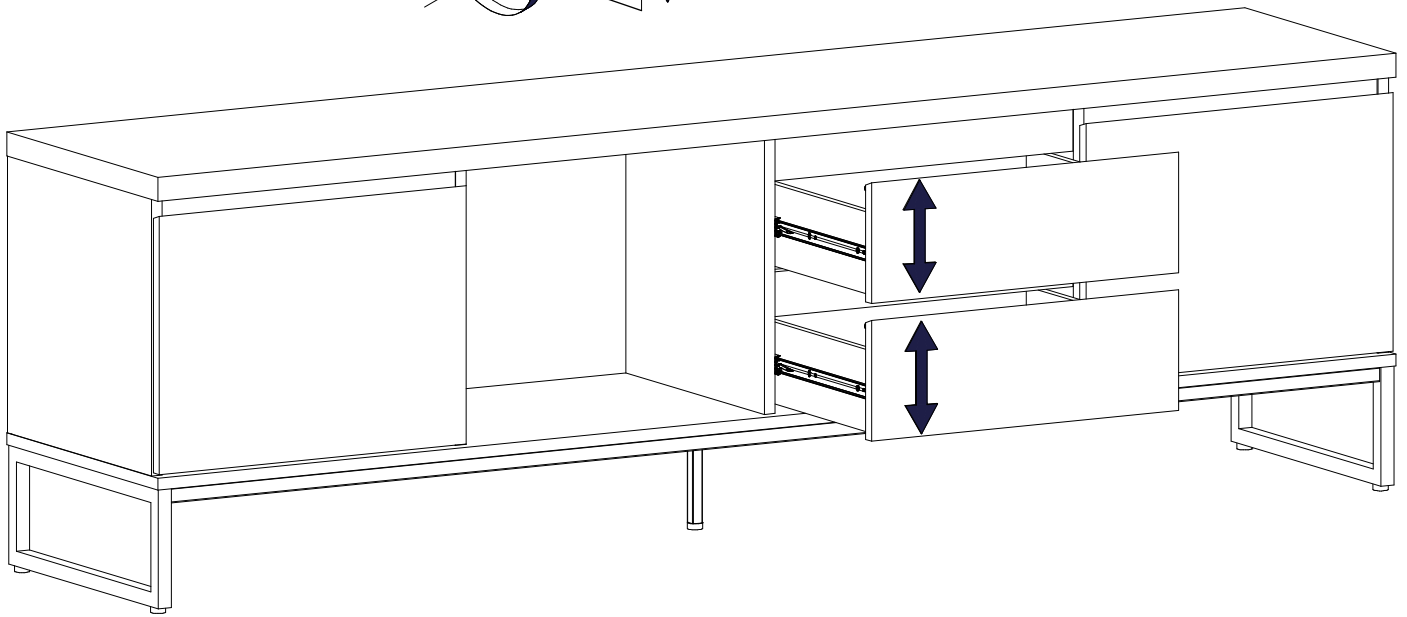
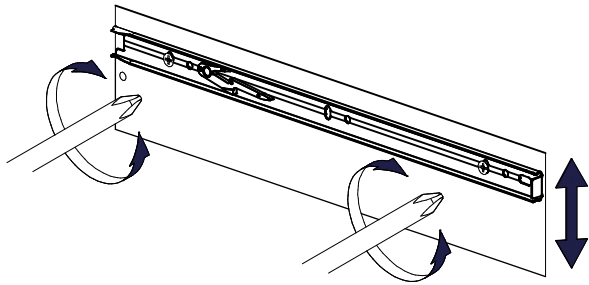
II



# 30



# 31



# 32

