



Montageanleitung assembly instruction / instructions de montage

Modell
7917, 7919, 7924, 7964
Eckbank

benötigtes Werkzeug / required tool / outils nécessaires



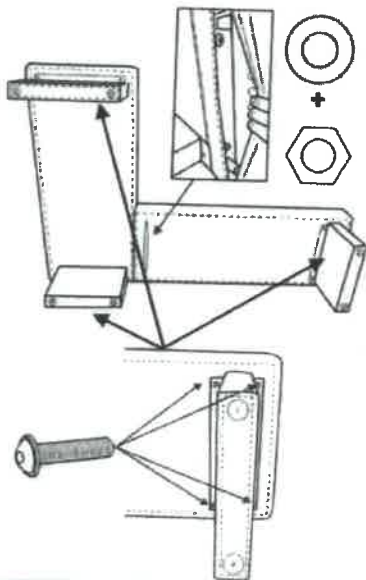
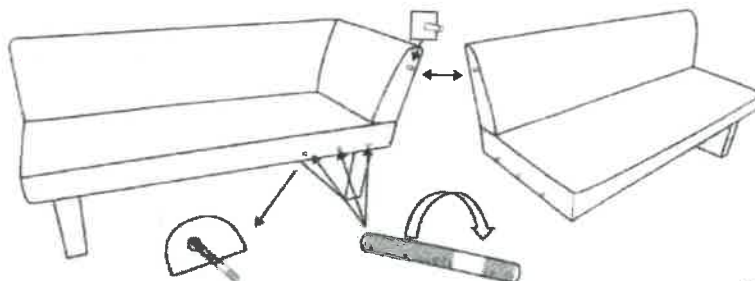
Inbusschlüssel
allen key
Clé allen



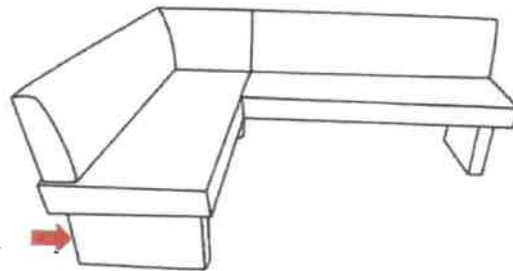
13er Maulschlüssel
13-way wrench
13mm clé ouverte

mitgeliefertes Material / Supplied material / matériel fourni

		Größe / size / taille	Nr. / Number / nombre	Stück / piece
	Linsenschraube mit Flansch oval head screw Vis à tête avec bride	M8x35 mm	SCHR73800835	12/16
	Doppelgewindestift Double threaded screw double filetage	M8x80 mm	SCHR97608080	3
	LL-Scheibe innend. 8,4 mm washer 8,4 mm rondelle # 4 mm	25x1,25 mm	SCHRUSCH0840	3
	Sechskantmutter hexagonal nut écrou hexagonal	M8	SCHR934M08	3



Hinten
Back
derrière



Hinten
Back
derrière

Montagezeit ca. 22 min.
Installation time /
temps d'installation



DIV1000168

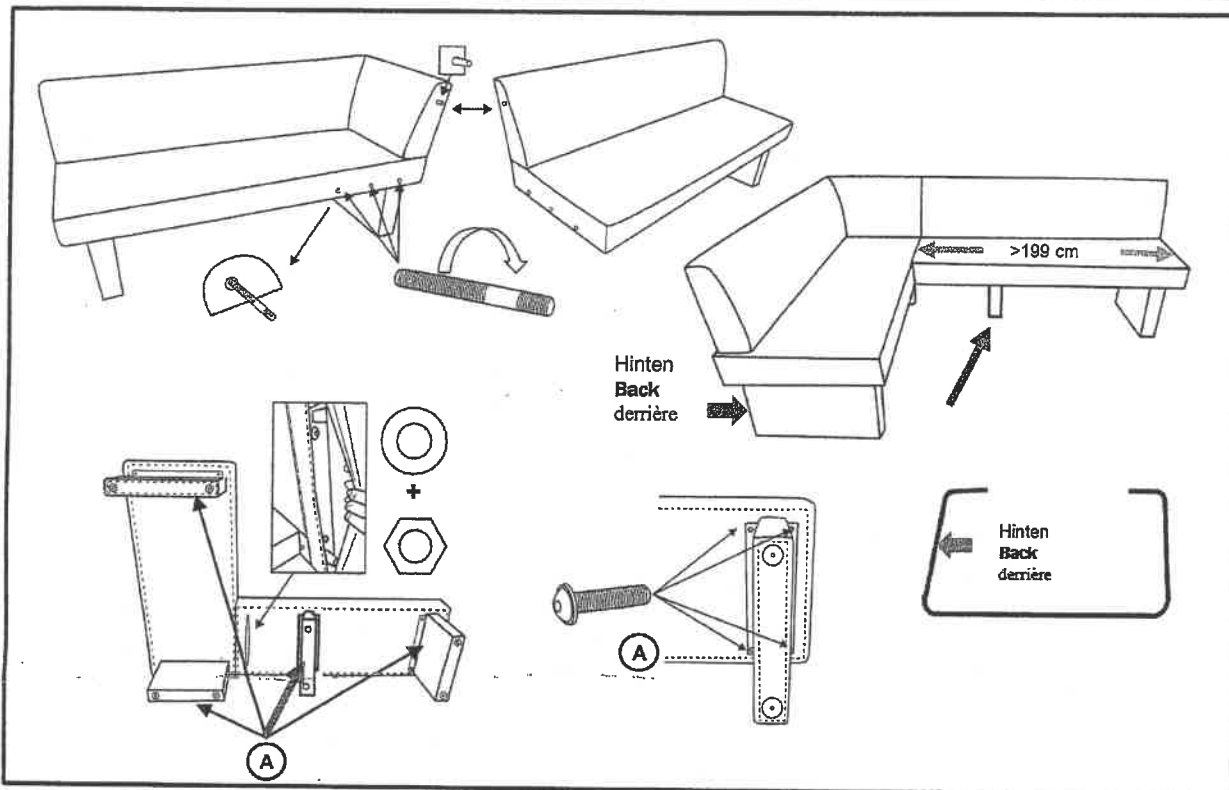
Datum	Version	Kürzel	Seite
26.03.18	2.0	DJ	1/2
06.06.18	3.0		



Montageanleitung assembly instruction / instructions de montage

Modell
7917, 7919, 7924, 7964
Eckbank

Zusätzliche Stützfußmontage (klein) bei überlangen Anbauelementen CZ-DZ, LZ-MZ, UZ-VZ, 3Z-4Z (>199 cm)
Additional mounting of support legs (small) for overlong add-on elements CZ-DZ, LZ-MZ, UZ-VZ, 3Z-4Z (>199cm)
Pied de support supplémentaire (petit) pour éléments de montage extra longs



Hinweis: Die Bank muss vor dem Festziehen der Schrauben ausgerichtet werden.
Nach dem Ausrichten die Schrauben festziehen.
Bei unsachgemäßer Handhabung wird keine Gewährleistung übernommen.

Attention: The bench need to stand on a flat surface before screw together the parts. After adjust fix the screws.
The manufacturer doesn't liable for damages and injuries which arise to an incorrect use.

Attention: Les meubles doivent être placés uniformément : Après l'alignement serrez les vis.
Le fabricant ne répond pas des dommages ou blessures qui résultent d'une mauvaise utilisation et nous ne prenons pas de responsabilité pour un maniement inadéquat.

Pozor: Klop je potrebno naravnati preden zategnete vijake.
Ko ste naravnali zategnite vijake:
Zaradi neustreznega ravnanja ne prevzemamo odgovornosti.

Napomena: Klupa se mora centrirati prije zatezanja vijaka.
Nakon centriranja zategnuti vijke.
Jamstvo ne pokriva nestručno rukovanje.

Montagezeit ca. 22 min.
Installation time /
temps d'installation



DIV1000168

Datum	Version	Kürzel	Seite
26.03.18	2.0	DJ	2/2

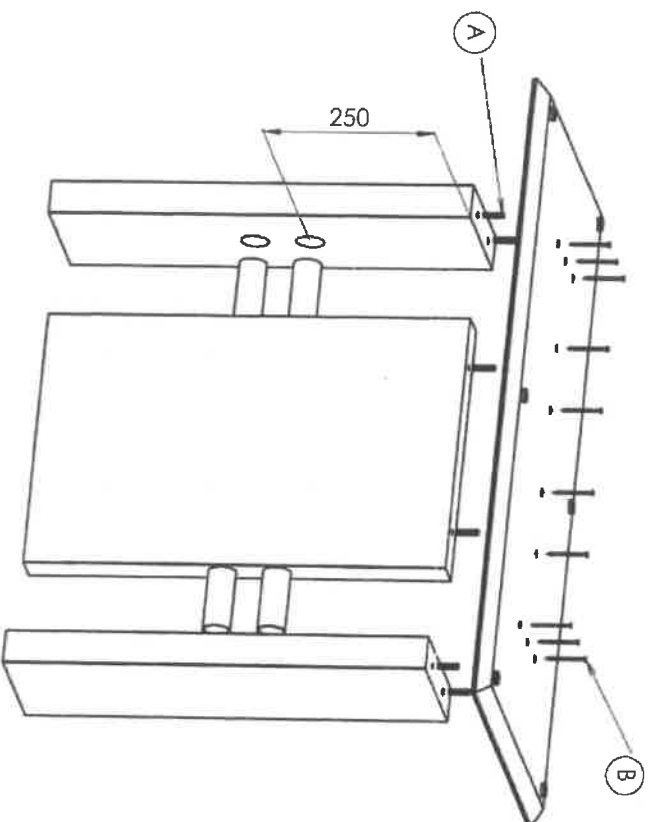
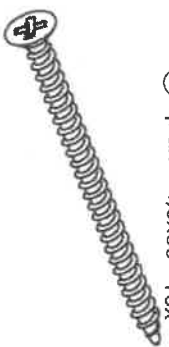
Montageanleitung

5010-

Ⓐ Dübel 8x30 6x



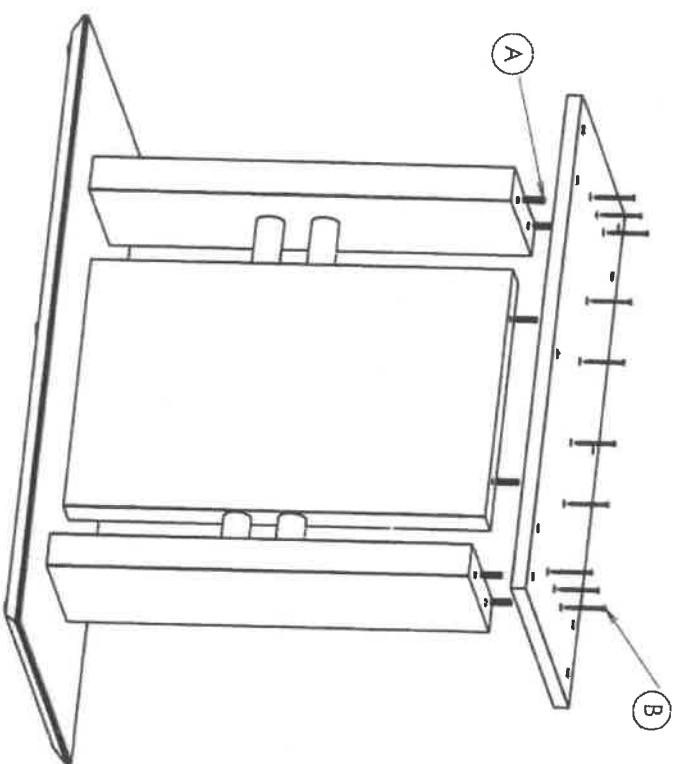
Ⓑ Spax 4,5x60 10x



Ⓐ Dübel 8x30 6x



Ⓑ Spax 4,5x60 10x

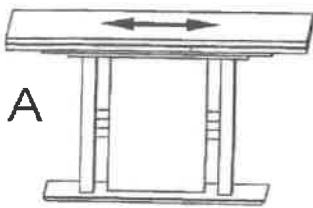


Wichtiger Hinweis:

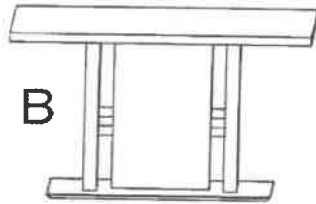
- Platte mit Oberseite auf eine saubere und weiche Unterlage legen
- Bei nicht vorschriftsmäßiger Nutzung und/oder fachgerechter Montage sowie unsachgemäßer Nutzung wird bei Personen- oder Sachschäden keinerlei Haftung übernommen.

Modell

5010-, 5019-, 5033-
5052-, 5112-, 5114-



A



B



(D) Montageanleitung

(GB) Assembly instructions

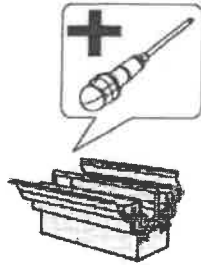
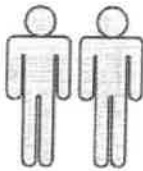
(NL) Handleiding voor de montage

(PL) Instrukcja montażu

(TR) Montaj talimatı

(RU) ИНСТРУКЦИЯ ПО МОНТАЖУ

03 / 2011



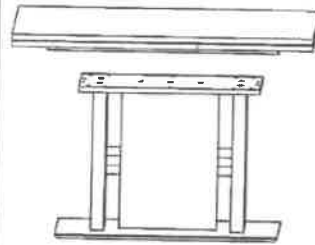
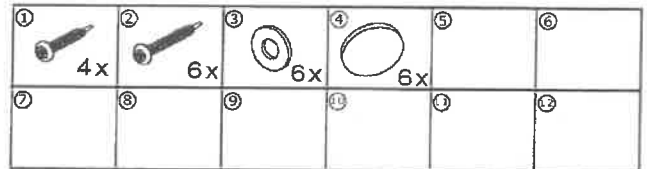
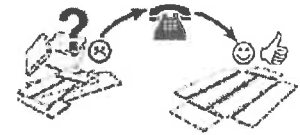
1/4

Service • Dienstverlening • Servis • Servis • Сервисная служба

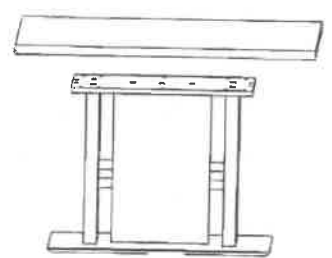
Имя • Имя • Имя • Имя • Имя

№ • № • № • № • №

№ • № • № • № • №



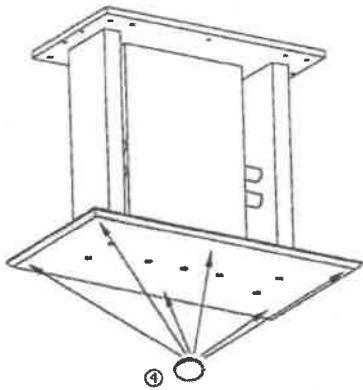
A



B

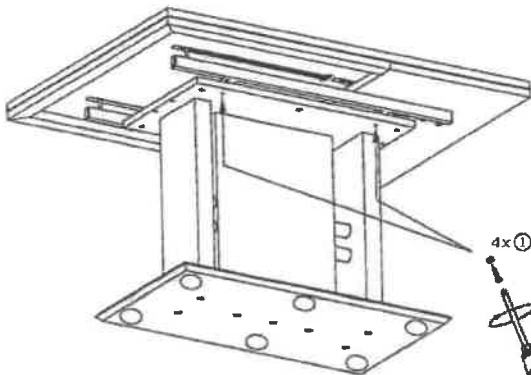
2/4

A+B



④

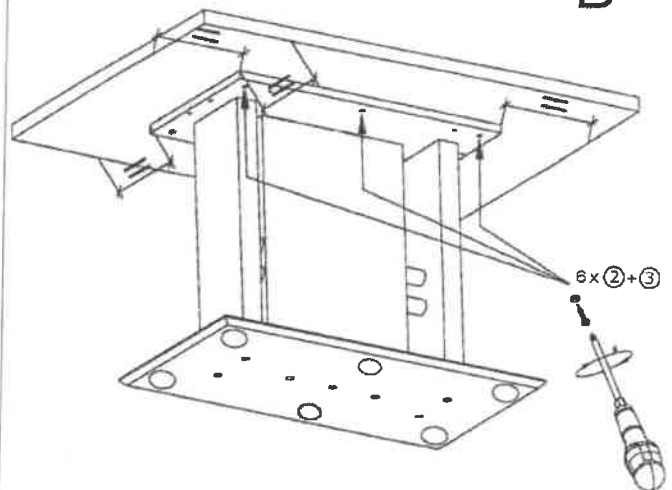
A



4x ①+③

3/4

B



6x ②+③

4/4

613352 / 260919