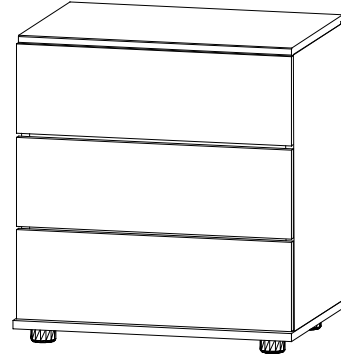
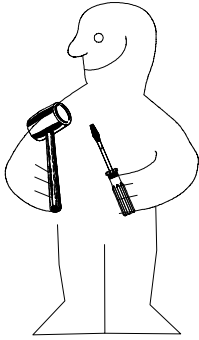
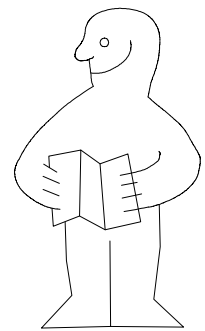
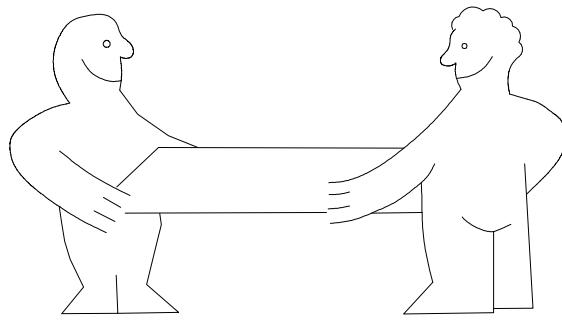
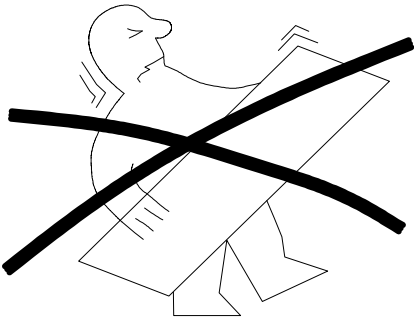


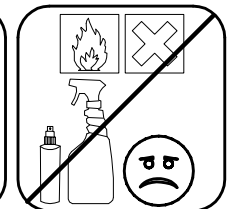
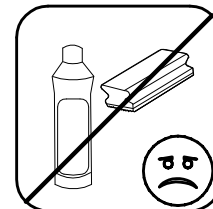
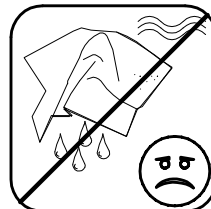
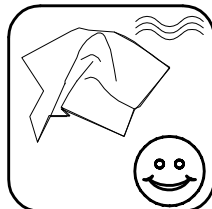
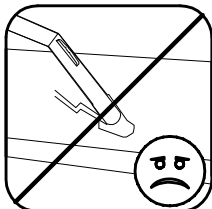
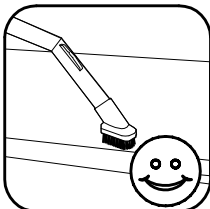
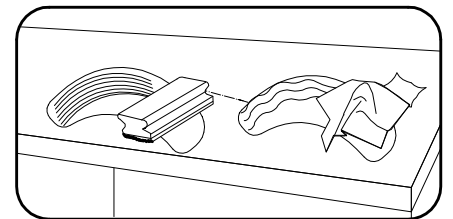
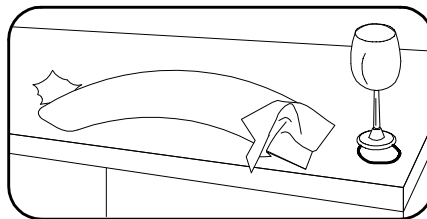
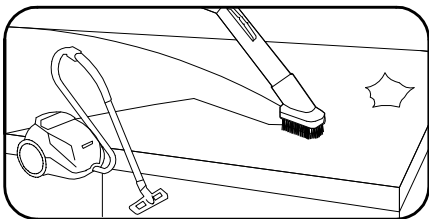
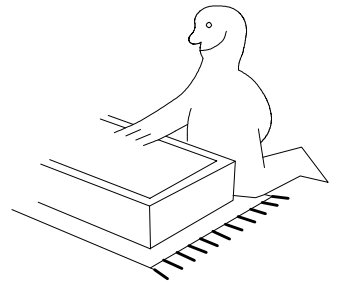
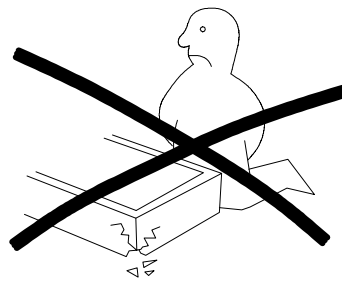
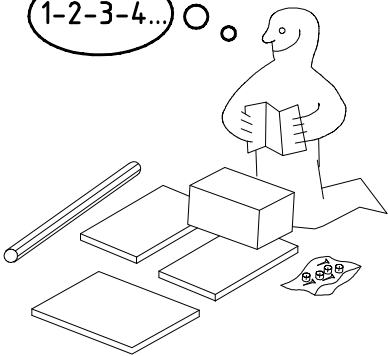
980103



703



1-2-3-4... ○ ○



980103


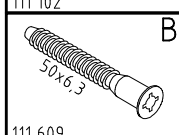
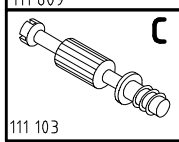
19.05.14 / 06.08.24

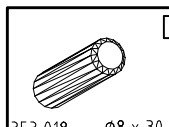
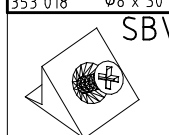
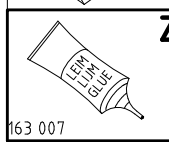
08 24

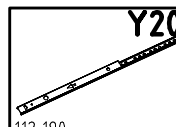
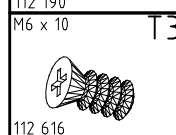
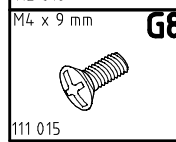
1/8

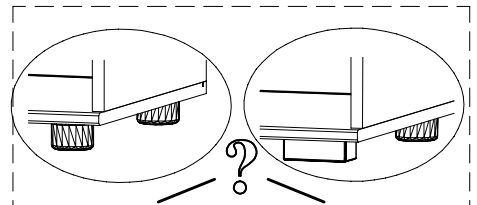
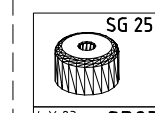
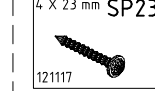
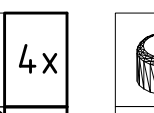
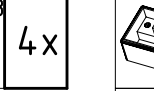


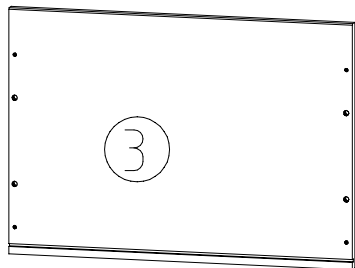
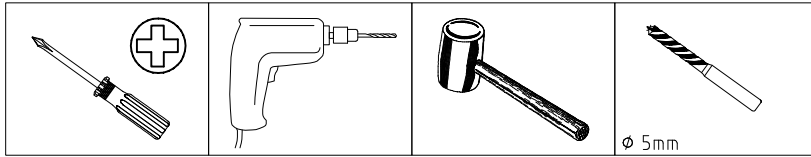


 111 102	<b>A</b>	4 x
 111 609	<b>B</b>	4 x
 111 103	<b>C</b>	4 x

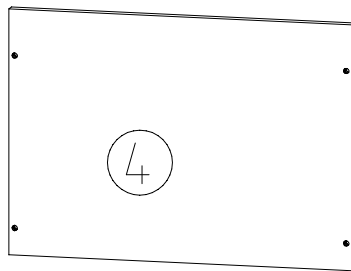
 353 018 $\varnothing 8 \times 30$	<b>D</b>	8 x
 SBV	<b>SBV</b>	2 x
 163 007	<b>Z</b>	2 x

 112 190	<b>Y20</b>	6 x
 112 616	<b>T3</b>	12 x
 111 015	<b>G8</b>	6 x

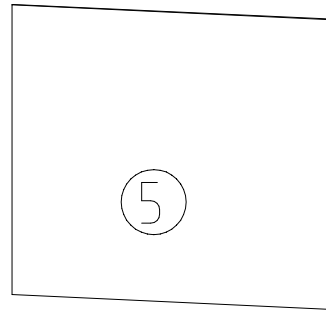
		
 121117	<b>SG 25</b>	4 x
 121117	<b>SG 25</b>	2 x
 121117	<b>RG</b>	2 x
 121117	<b>SG 25</b>	6 x



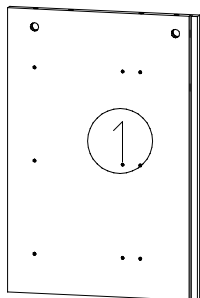
520x365x15



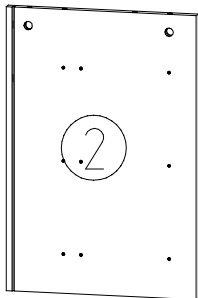
520x365x15



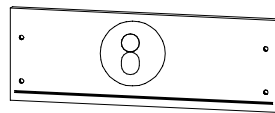
515x496x2,5



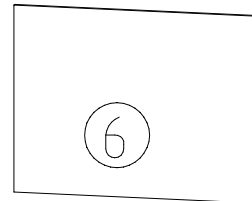
506x345x15



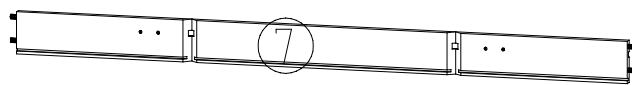
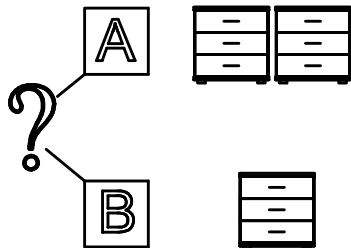
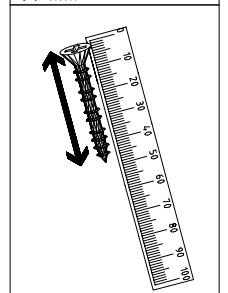
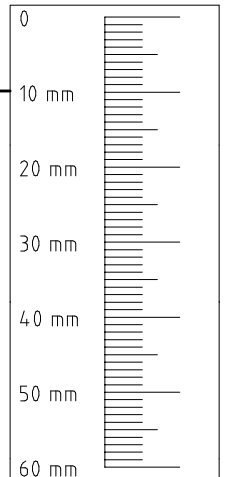
506x345x15



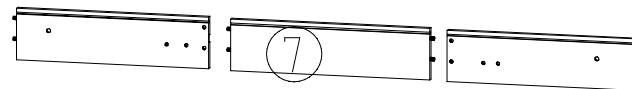
3x 513x163x15



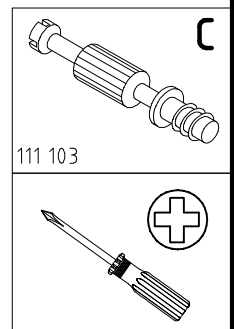
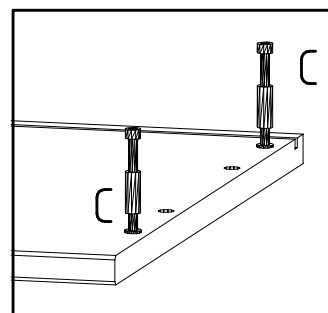
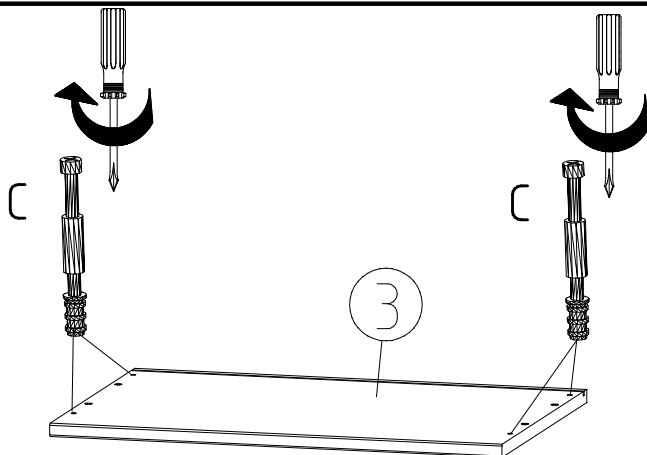
3x 465x315x2,5



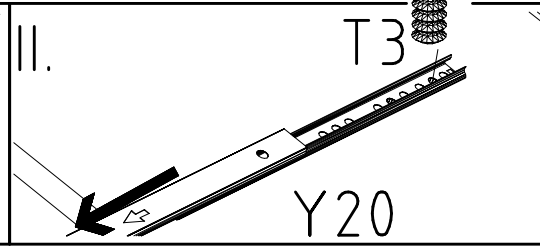
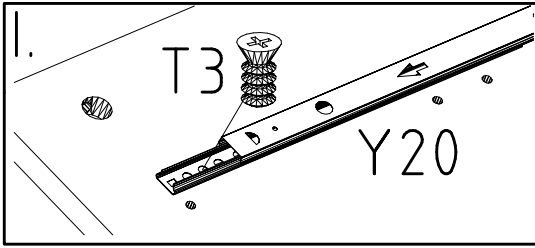
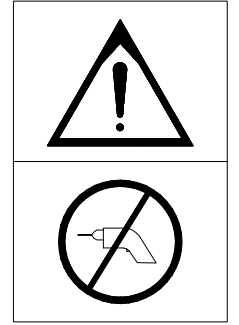
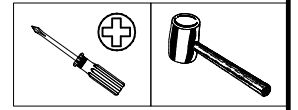
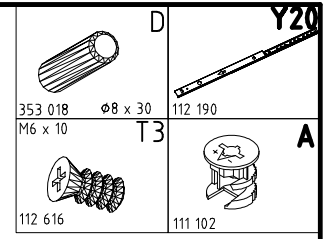
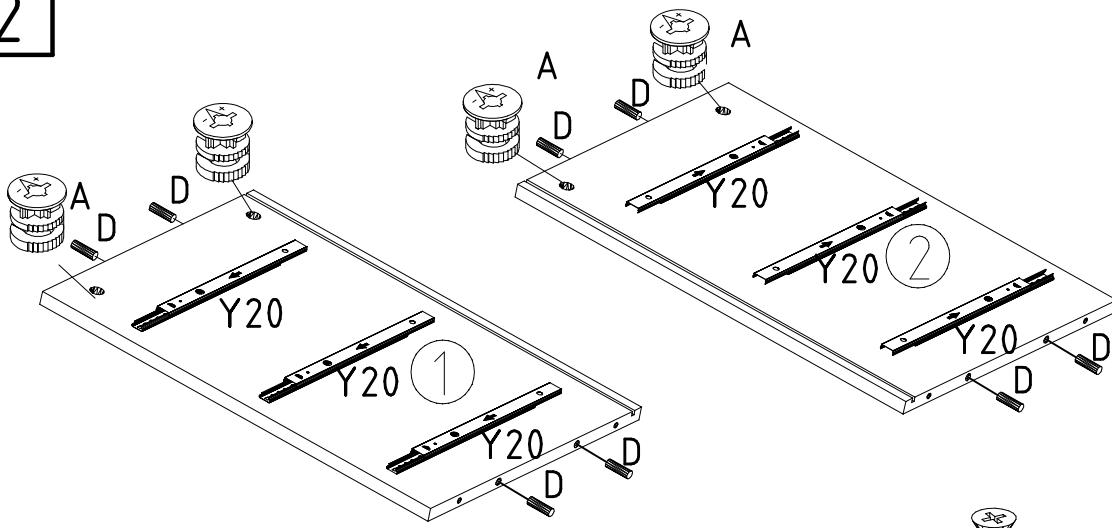
3x 316/480 / 316x75x12



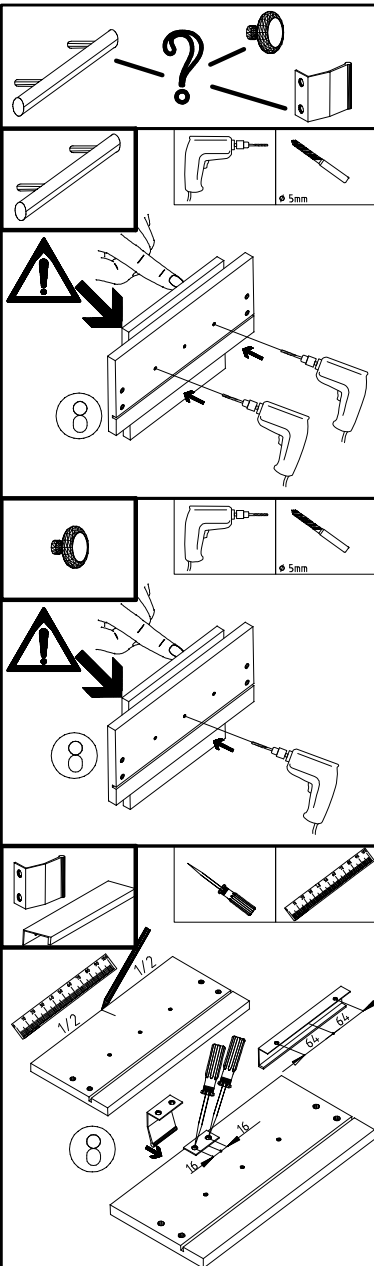
1



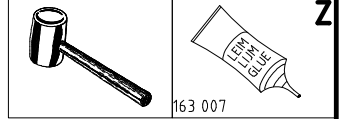
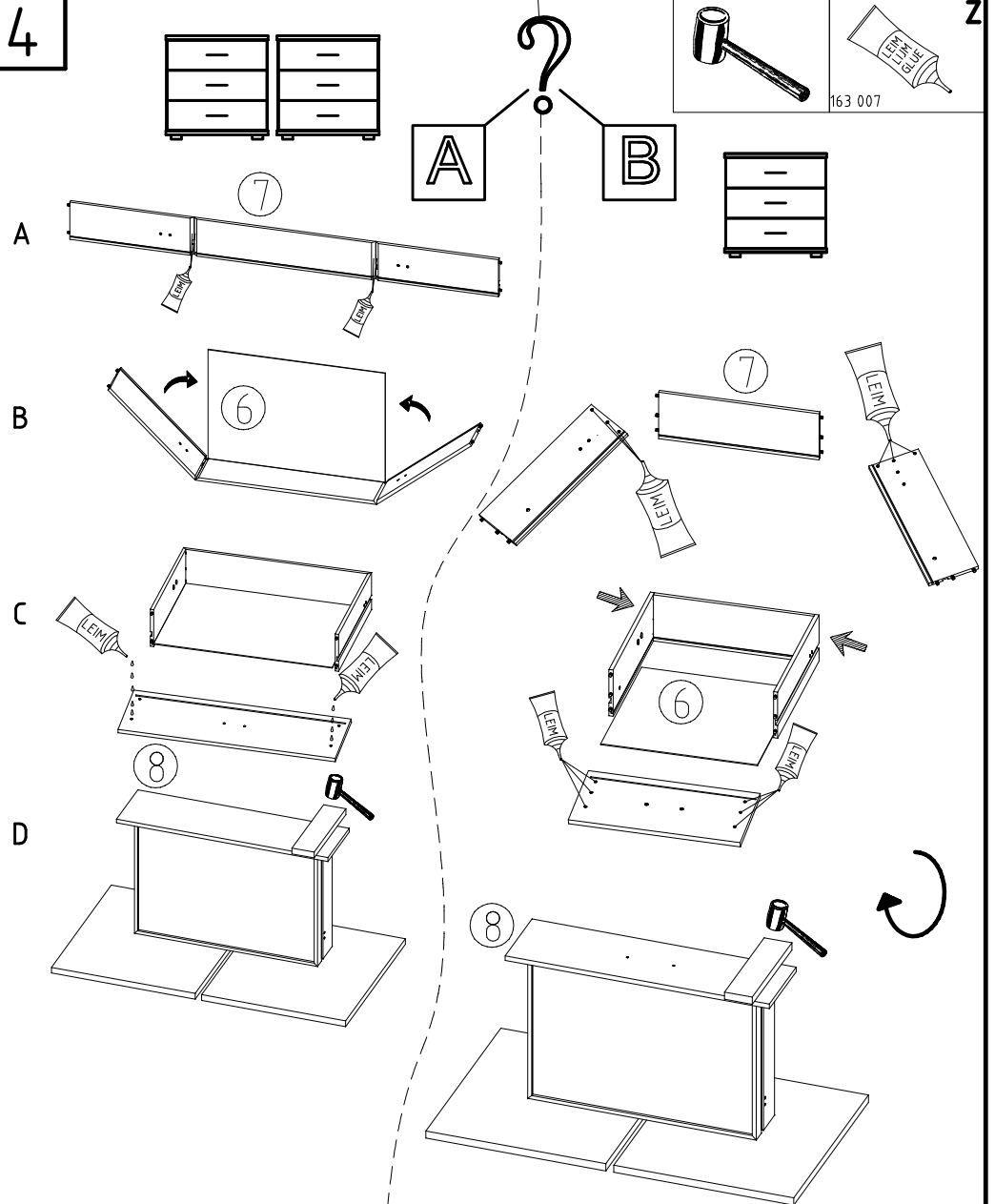
2



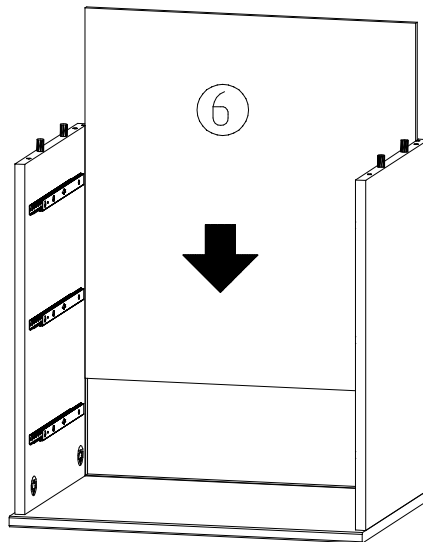
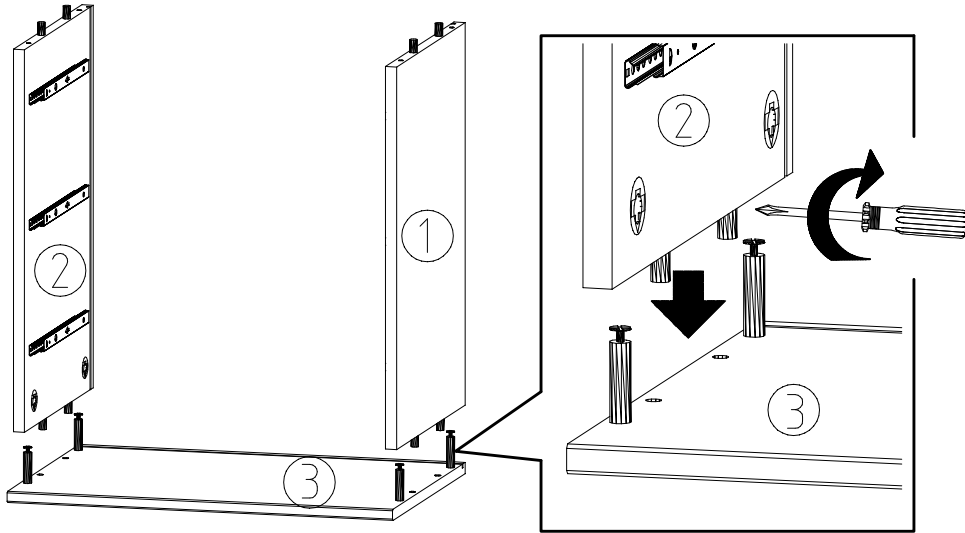
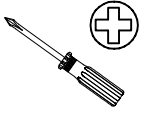
3



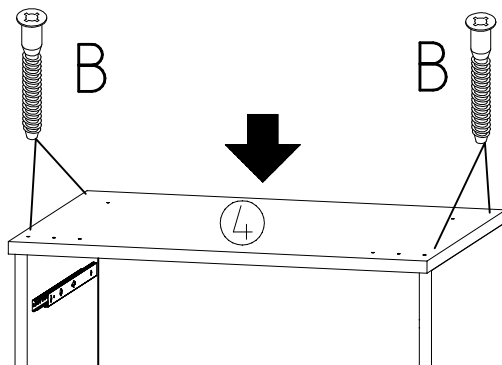
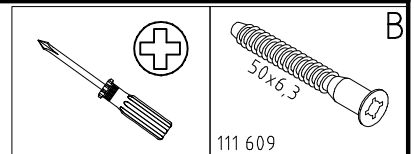
4



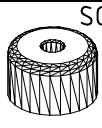
5



6

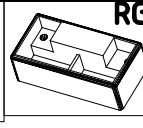
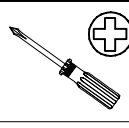


7



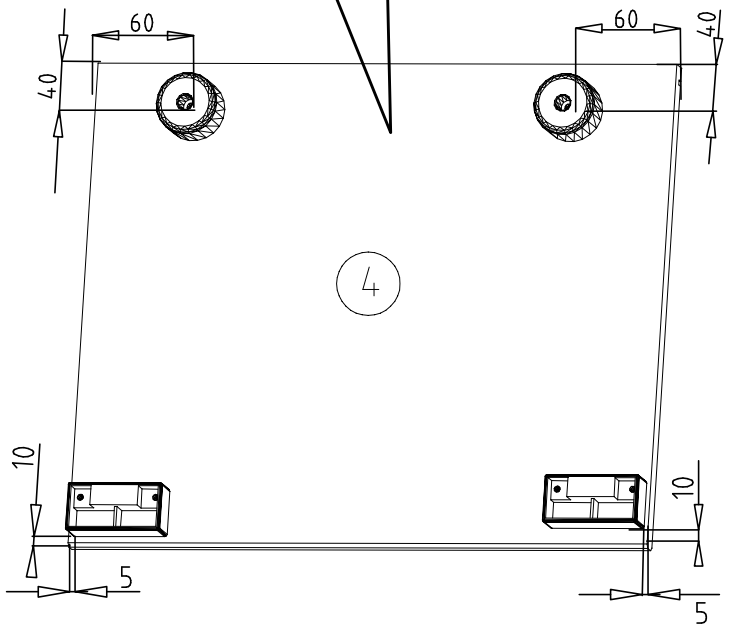
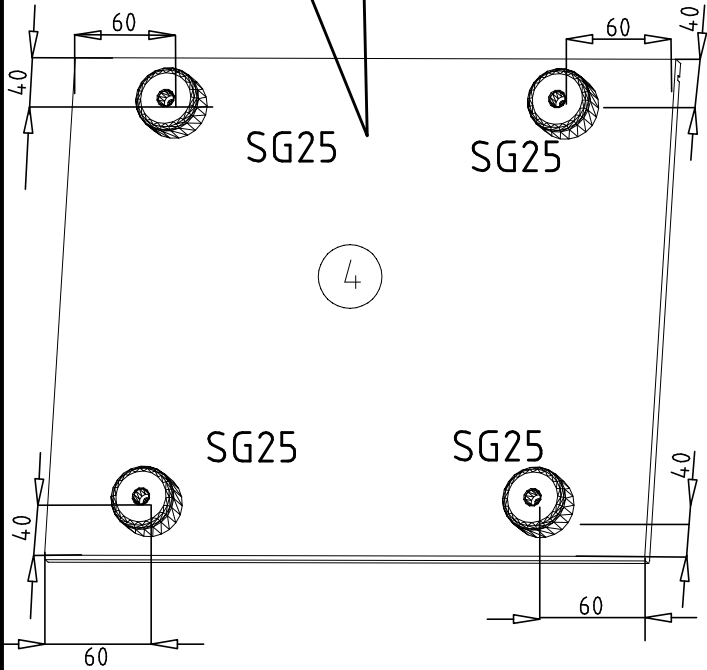
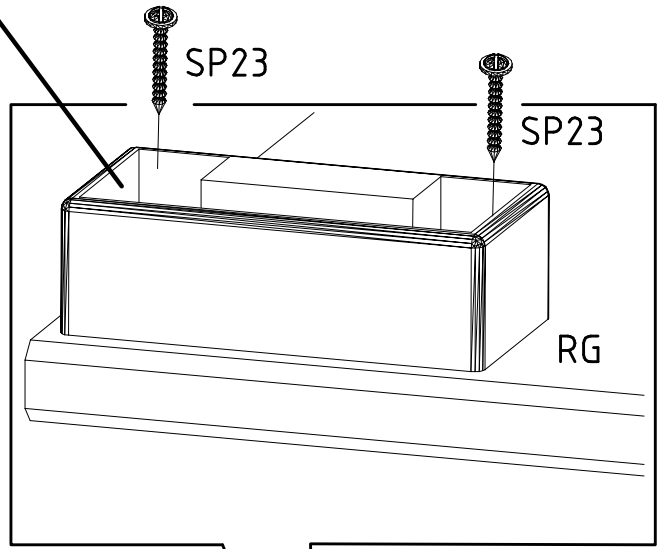
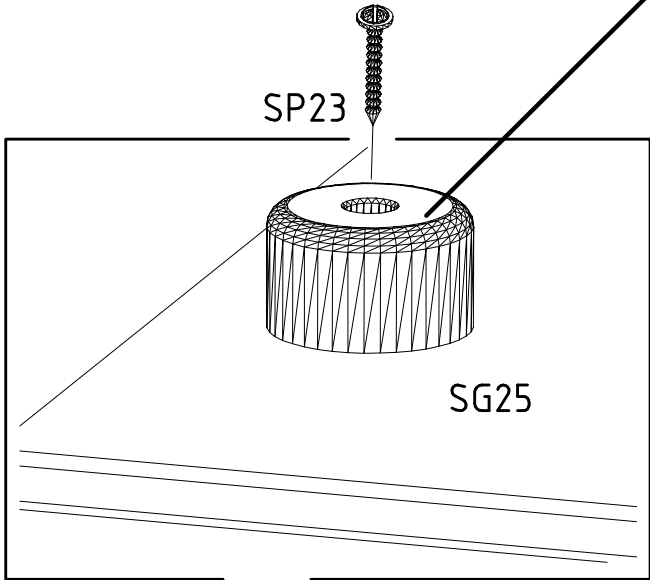
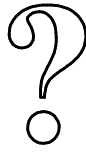
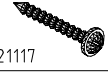
SG 25 4 X 23 mm SP23

121117

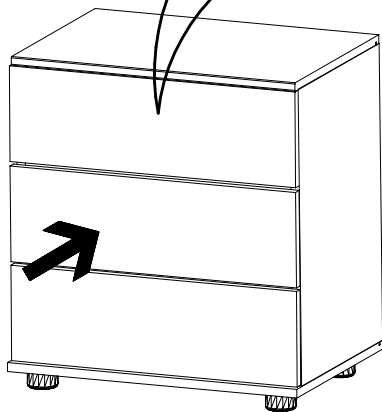
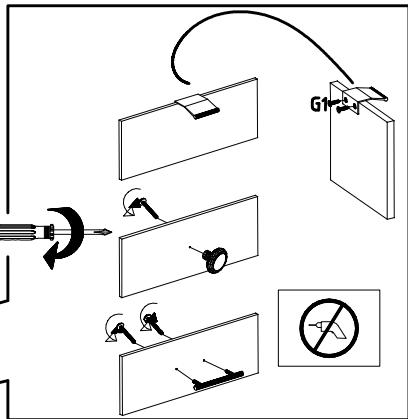
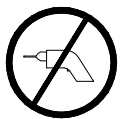


SG 25 4 X 23 mm SP23

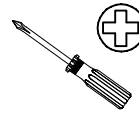
121117



8



9



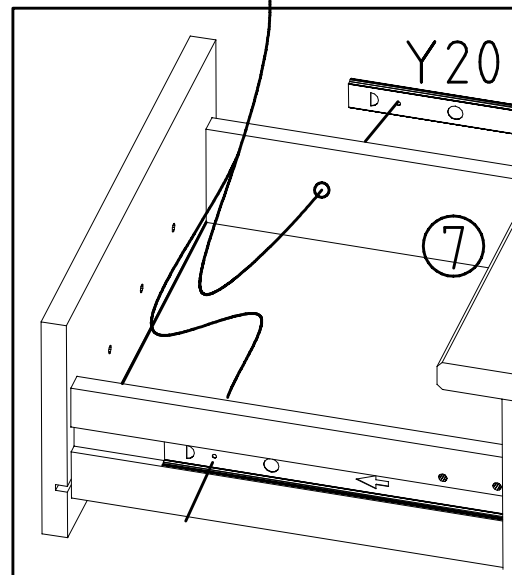
M4 x 9 mm



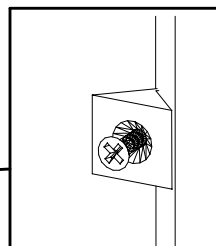
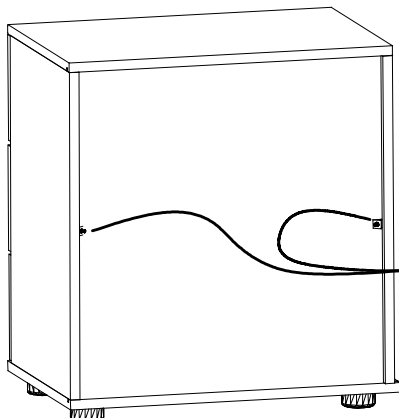
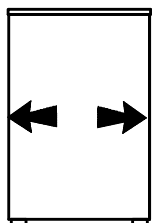
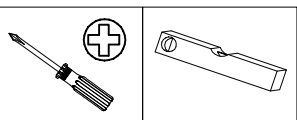
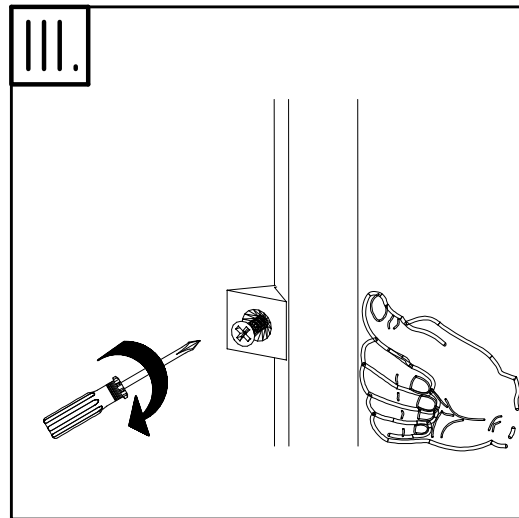
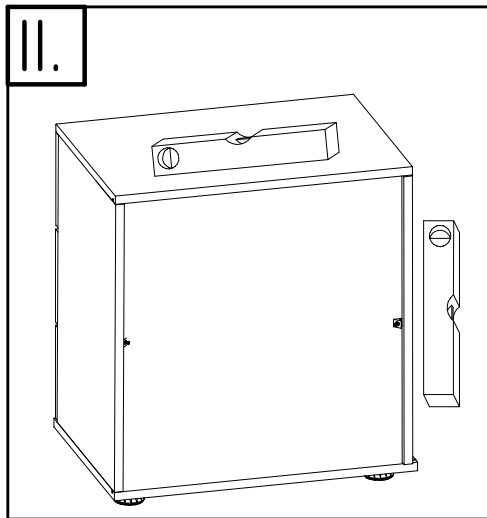
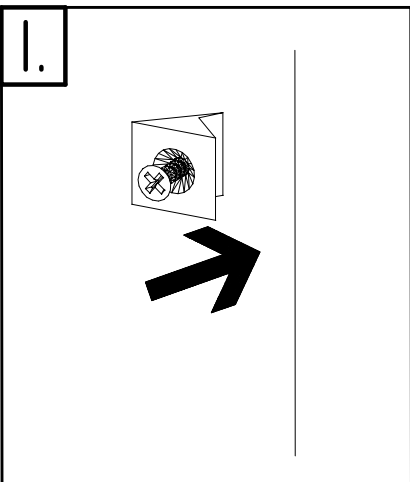
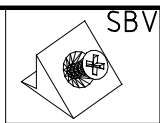
G8

111 015

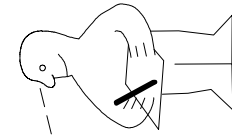
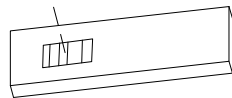
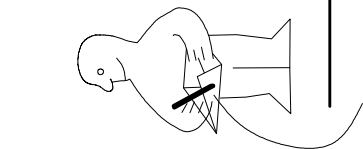
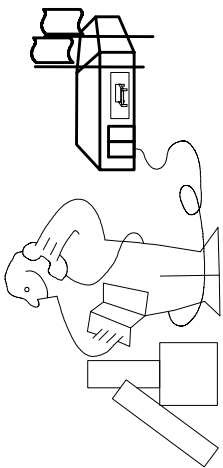
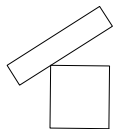
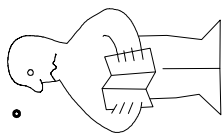
G8



10







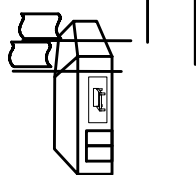
Modell/Model/Modèle

\_\_\_\_\_

\_\_\_\_\_

\_\_\_\_\_

\_\_\_\_\_



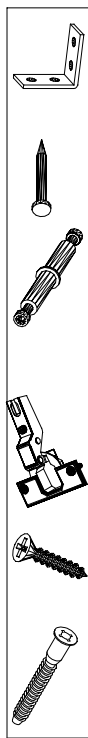
\_\_\_\_\_

980103

19.05.14 / 06.08.24

08 24

7/8



<121 370>	< G 1 >	<4x>

Anderungen die dem Technischen Fortschritt geschuldet sind, behalten wir uns vor!  
 Bei nicht vorschriftsmäßiger und/ oder nicht fachmännischer Montage wird bei Personen- und/ oder Sachschäden keinerlei Haftung übernommen.

WIMEX Wohnbedarf Import Export Handels GmbH & CoKG / Postfach 1407 / 49112 Georgsmarienhütte / Germany  
 Tel: (+49) 054 01 8598 0 Fax: (+49) 054 01 8598 33 Mail: service\_H@wimex-online.com

104P-NR. / 104P-NO.	104P-NR. / 104P-NO.	AUTRES/L'ORDRE-NO. / NO. DE L'ORDRE
<b>23203</b>	<b>30110XY</b>	
Kunde / Customer / Client <b>MAX MUSTERMANN</b>		
Kommission / your order reference / votre reference <b>3377 MINDEN</b>		
Dekor / Decor / Décor / Modell / Model / Modèle <b>F99 SAMPLE</b>		
F99842 SCHWEBTÜRENSCHRANK 250 CM H 216CM PLANKENEICHE NB + RAH STEEL PLANKENEICHE NACHBILDUNG		
Paket / Package / Paquet <b>414760</b>		
SOCKEL		
Paket / von 8		Colli / Kommission 10
HSP-SW1 BOD 50 TEXT/TEX SOCKEL 32 FRESH TV / LIT SO-BOD TEXT RASTEX/ ZWBOD D18MM 1X KLSTA 104		
Montage - Anleitung	Laenge ..... 520,0 Breite ..... 568,0	
<b>KS-64</b>		
<b>SOCKEL32 KLEB</b>		



104  
 OBEN 5 30/19  
 HAUT  
 SOUVENIR / 1. ABOVE  
 OBEN

23.08.19



<b>WIMEX Wohnbedarf</b>	
Import Export Handelsges mbH & Co. KG	
Werner-von-Siemens-Str. 35	
D-49124 Georgsmarienhütte - Germany	
<b>SAMPLE</b>	<b>23.08.19</b>
Modellname Model	Produktionsdatum Date of manufacture

