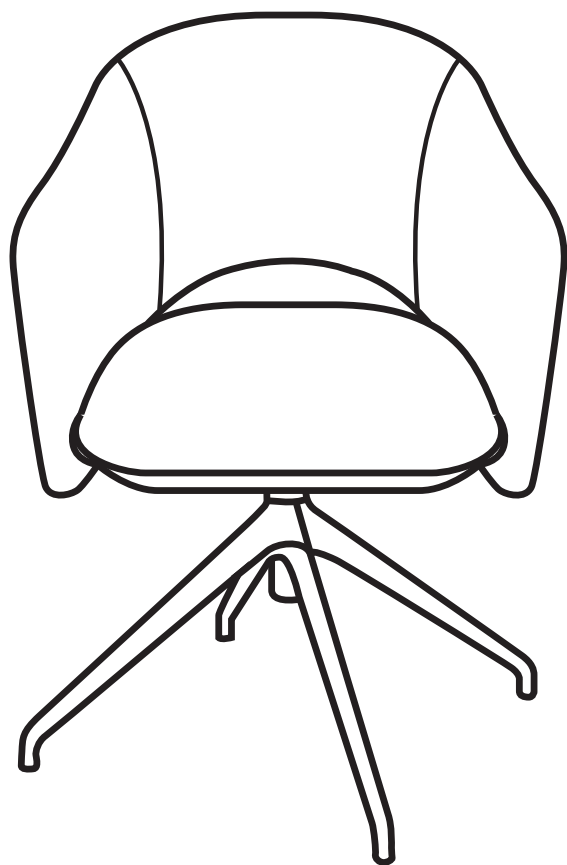


# A281

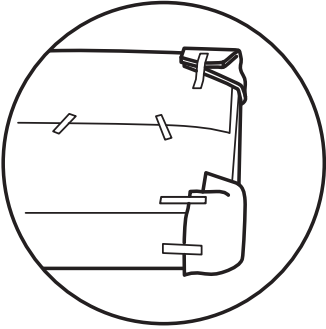
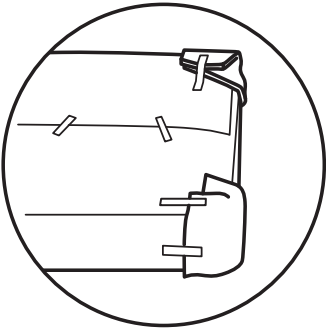
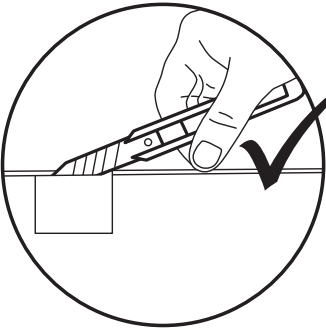
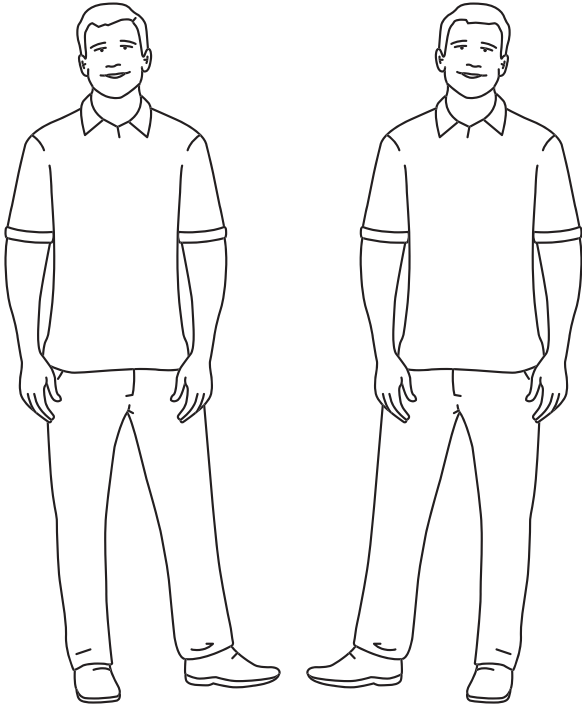
BEDIENUNGSANLEITUNG - INSTRUCTION MANUAL



**! Hinweis / Note:**

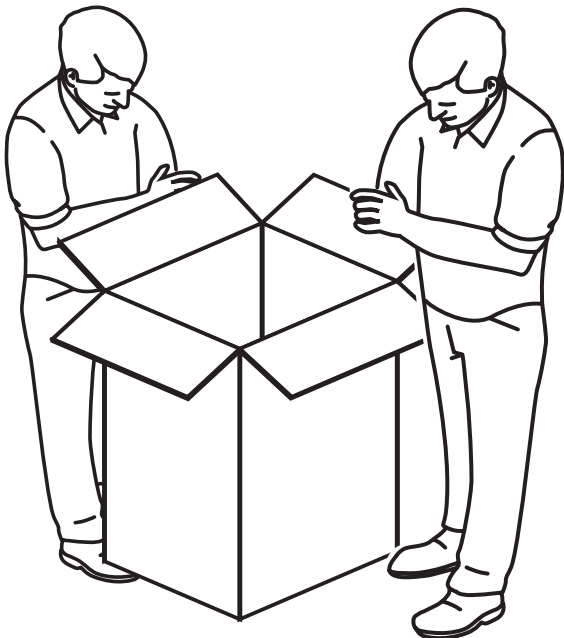
Für den Aufbau werden zwei Monteure benötigt. Somit vermeiden Sie Beschädigungen im Vorfeld.

*Two persons are needed for the assembly. This prevents damage in advance.*



**1 Auspacken / Unpacking**

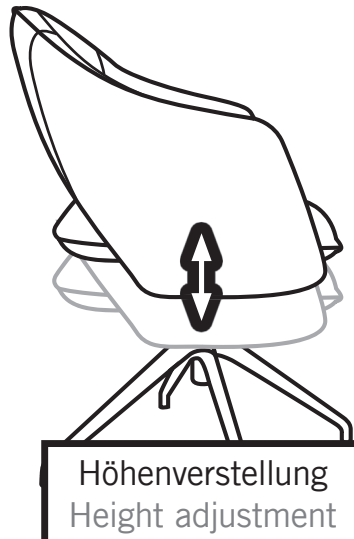
**2**



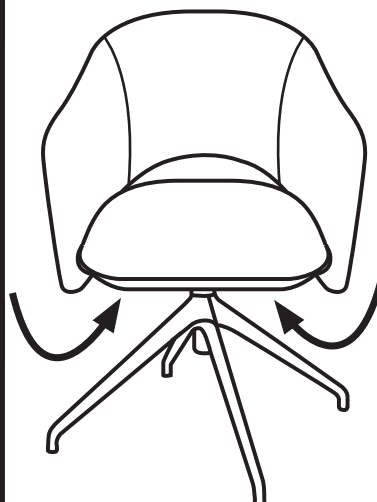
3 Funktionstest manuell / Manual function test





4 Funktionstest mit Hebel / Function test with levers



	
<b>Hinterer Hebel</b> (rechte Seite)	<b>Rear lever</b> (right side)
Hebel nach <b>außen schieben</b> und <b>gedrückt halten</b> = Rasterbare <b>Sitztieffenverstellung</b> nach vorne und hinten  Hebel <b>loslassen</b> = Sitz ist fixiert	Push the lever <b>outwards</b> and <b>keep it pressed</b> = <b>Ratchet seat depth adjustment</b> forwards and backwards  <b>Release lever</b> = Seat is fixed
	
<b>Vorderer Hebel</b> (rechte Seite)	<b>Front lever</b> (right side)
Hebel nach <b>außen schieben</b> und <b>gedrückt halten</b> = stufenlose <b>Höhenverstellung</b>  Hebel <b>loslassen</b> = Sitz ist fixiert	Push the lever <b>outwards</b> and <b>keep it pressed</b> = <b>Stepless height adjustment</b>  <b>Release lever</b> = Seat is fixed



<b>Lever</b> (left side)	<b>Hebel</b> (linke Seite)
	
- Push the lever <b>inwards</b> - <b>Lean into the backrest</b> = <b>Stepless back adjustment</b>	- Hebel nach <b>innen schieben</b> - <b>In Rückenlehne lehnen</b> = <b>Stufenlose Rückenneigung</b>
	
Push the lever <b>outwards</b> = <b>Seat is fixed</b>	Hebel nach <b>außen schieben</b> = <b>Rücken fixiert</b>

