

# 48998

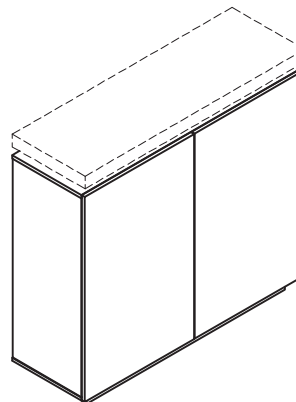
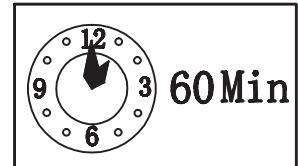
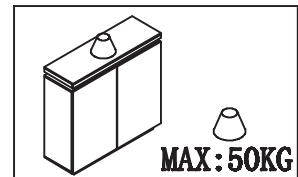
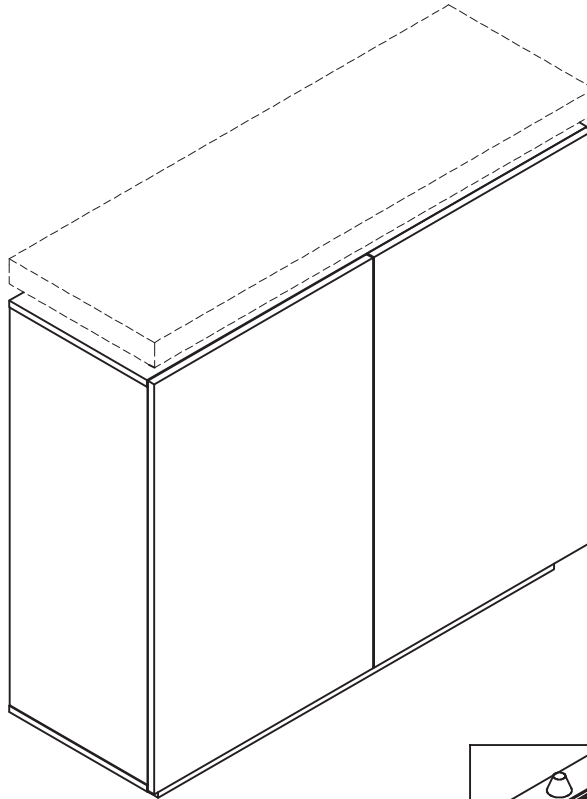
BIEN ETUDIER LA NOTICE DE MONTAGE.  
REPEREZ LES PIECES CONSTITUANT VOTRE  
MEUBLE.  
REGROUPEZ ET CONTROLEZ LA  
QUINCAILLERIE.  
MUNISSEZ-VOUS DE L'OUTILLAGE  
NECESSAIRE.  
AMENAGEZ-VOUS UNE ZONE DE MONTAGE.  
PROCEDEZ AU MONTAGE.  
NE JAMAIS FORGER LES ASSEMBLAGES.  
RESSERREZ LES VIS APRES QUELQUES TEMPS  
D'USAGE.  
GARDER VOTRE NOTICE DE MONTAGE, SI UNE  
PIECE VENAIT A MANQUER, ELLE SERAIT LE  
PLUS CLAIR MOYEN DE COMMUNIQUER AVEC  
VOTRE MAGASIN.

READ THE ASSEMBLY INSTRUCTIONS  
CAREFULLY.  
IDENTIFY THE ELEMENTS CONSTITUING  
YOUR  
PIECE OF FURNITURE.  
GROUP AND CHECK THE HARDWARE FITTINGS.  
GET THE TOOLS NEEDED.  
CLEAR SPACE TO WORK.  
PROCEED TO ASSEMBLE.  
NEVER FORCE THE FITTINGS.  
TIGHTEN THE SCREW AFTER USING FOR  
SOMETIME.  
KEEP YOUR ASSEMBLY INSTRUCTIONS, IT  
COULD HELP FOR BETTER COMMUNICATION  
WITH YOUR STORE, IN THE EVENT OF  
QUERY.

DIE MONTAGEANLEITUNG SORGFALTIG  
DURCHLESEN.  
DIE EINZELTEILE DES MOBELSTUCKS  
ERMITTELN.  
DIE BESCHLAGE ZUSAMMENLEGEN UND  
PRUFEN.  
DAS NOTWENDIGE WERKZEUG  
ZURECHTLEGEN.  
EINEN MONTAGEBEREICH FREIMACHEN.  
DAS MOBELSTUCK ZUSAMMENBAUEN.  
NIEMALS DIE VERBINDUNGEN ZU STARK  
ANZIEHEN.  
DIE SCHRAUBEN NACH EINIGER ZEIT DES  
GEBRAUCHS ERNEUT FESTZIEHEN.  
DIE MONTAGEANLEITUNG GUT  
AUFBEWAHREN: SOLLTE TEIL FEHLEN, IST  
SIE DAS BESTE VERSTANDIGUNGSMITTEL MIT  
IHREM GESCHAFT.

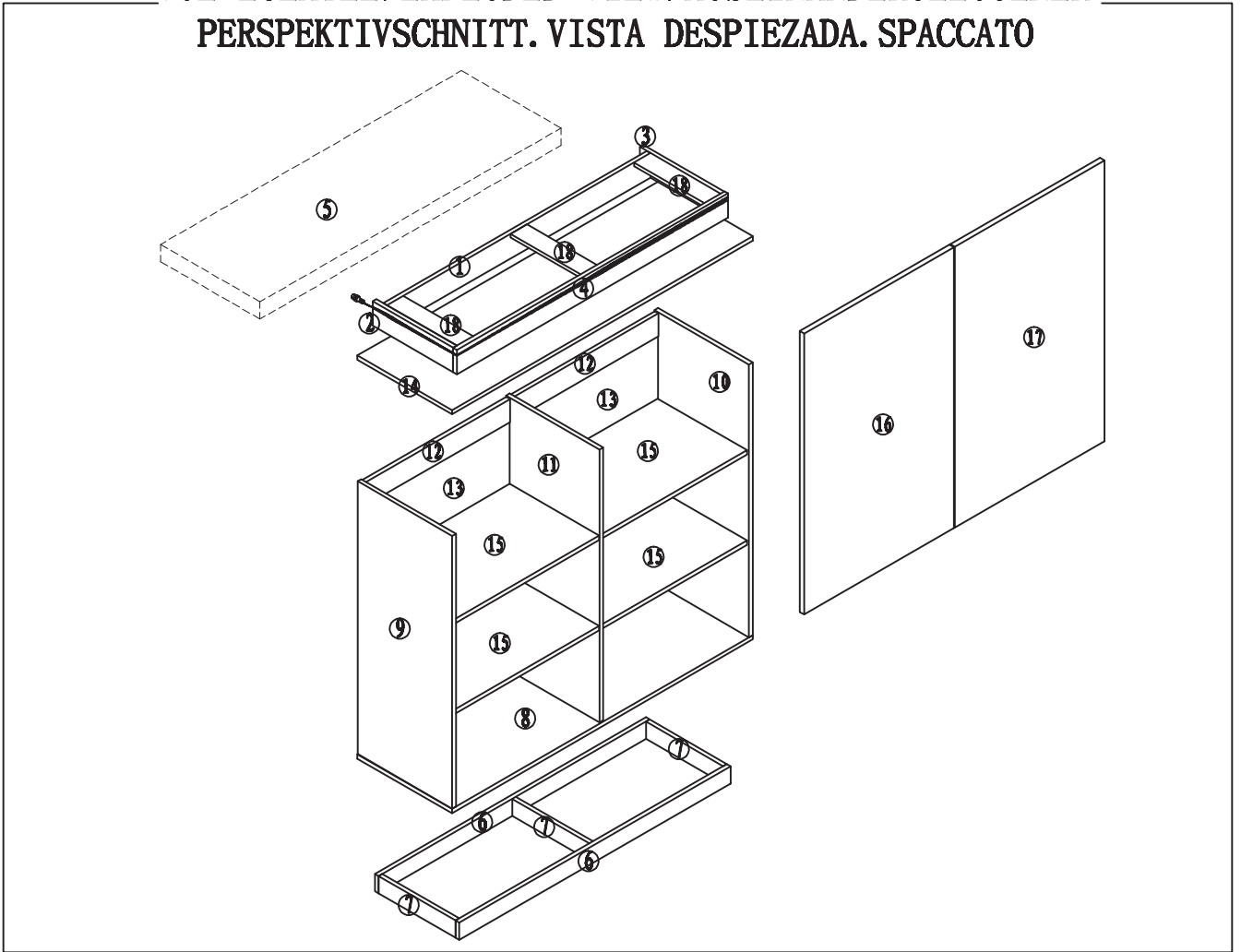
ESTUDIE ATENTAMENTE EL MANUAL DE  
MONTAJE.  
LOCALICE LAS PIEZAS QUE CONSTITUYEN SU  
MUEBLE.  
REUNA Y CONTROLE LOS  
TORNILLOS, EQUIPE-SE DE LAS HERRAMIENTAS  
NECESARIAS. PREPARE UNA ZONA DE  
MONTAJE. REALICE  
EL MONTAJE. NO FUERCE NUNCA EN LAS  
UNIONES. APRIETE  
LOS TORNILLOS DESPUES DE CIERTO TIEMPO  
DE  
UTILIZACION. CONSERVE SU MANUAL DE  
MONTAJE,  
SI FALTARA UNA PIEZA, SERIA LA MANERA  
MAS  
FACIL DE COMUNICAR CON LA TIENDA.

STUDIARE BENE LE ISTRUZIONI DI MONTAGGIO.  
PRENDERE CONOSCENZA DEI PEZZI CHE  
COSTITUISCONO  
IL MOBILE, RAGGRUPPARE E CONTROLLARE LA  
FERRAMENTA.  
MUNIRSI DEGLI UTENSILI NECESSARI.  
PREPARARE UNA ZONA DI MONTAGGIO.  
PROCEDERE AL MONTAGGIO. NON FORZARE MAI  
GLI ASSEMBLAGGI. RISTRINGERE LE VITI DOPO  
UN PERIODO D'USO. CONSERVARE QUESTE  
ISTRUZIONI  
DI MONTAGGIO, SE UN PEZZO VENISSE A  
MANCARE  
SAREBBE IL MIGLIORE MEZZO DI COMUNICAZIONE  
CON  
IL RIVENDITORE

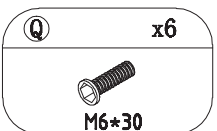
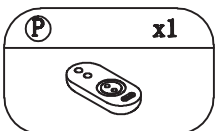
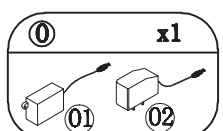
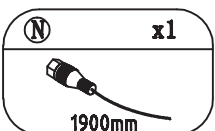
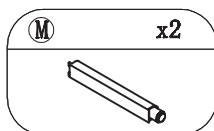
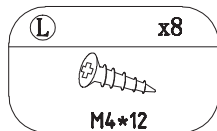
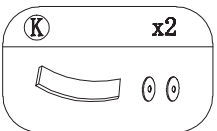
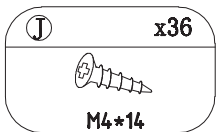
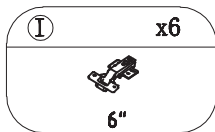
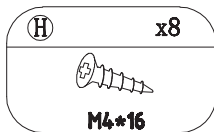
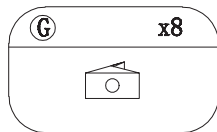
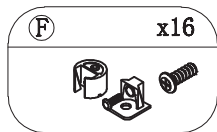
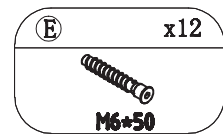
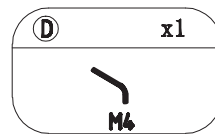
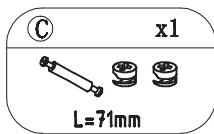
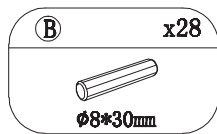
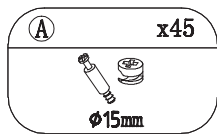




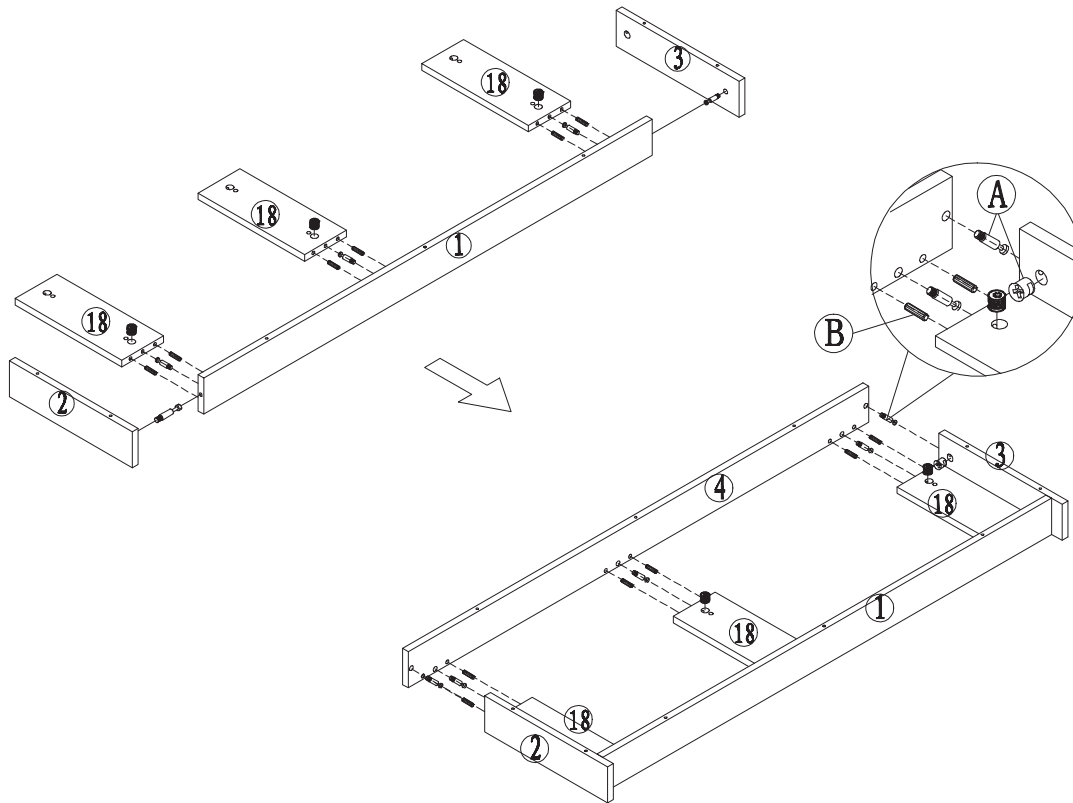
VUE ECLATEE. EXPLODED VIEW. AUSEINANDERGEZOGENER  
PERSPEKTIVSCHNITT. VISTA DESPIEZADA. SPACCATO



QUINCAILLERIE. HARDWARE. BESCHLAGE. FERRETERIA. CHINCAGLIERIA

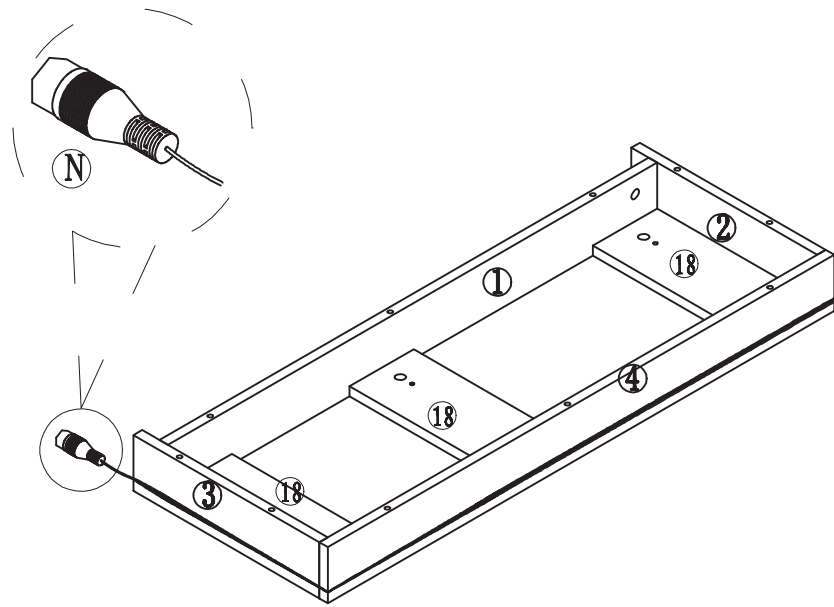


1 ▶



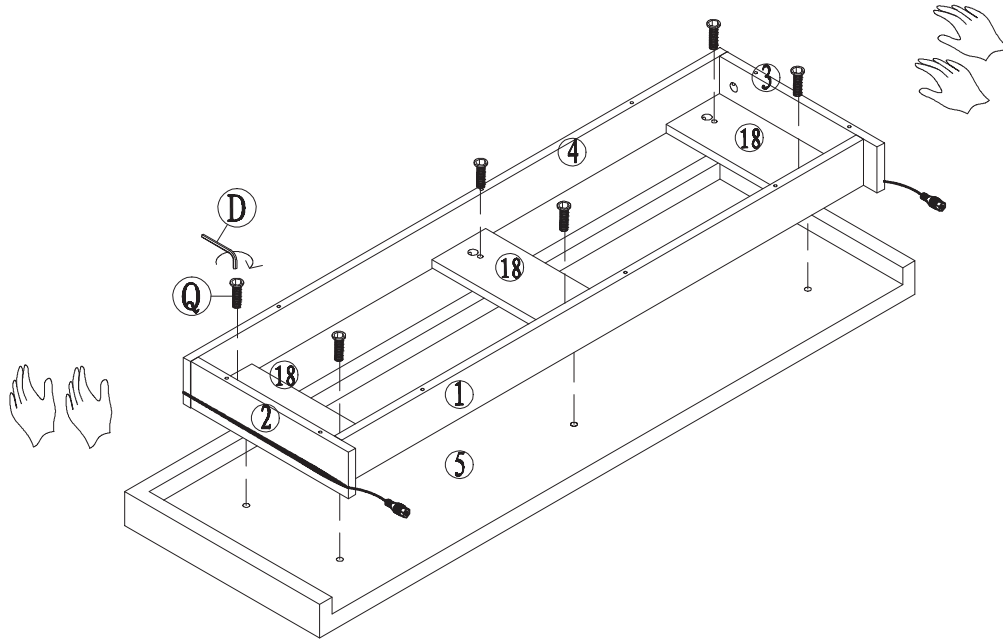
- (B) x12  
Ø8\*30mm
- (A) x10  
Ø15mm

2 ▶



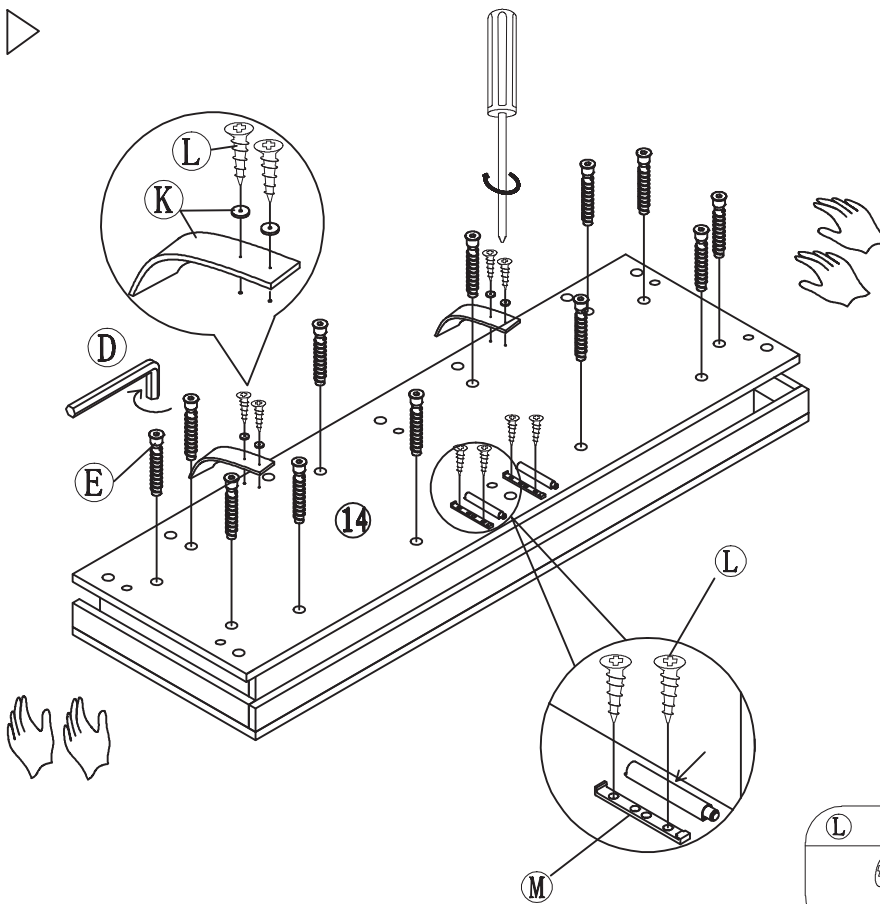
- (N) x1  
1900mm

# 3



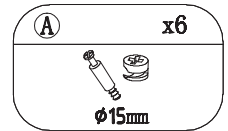
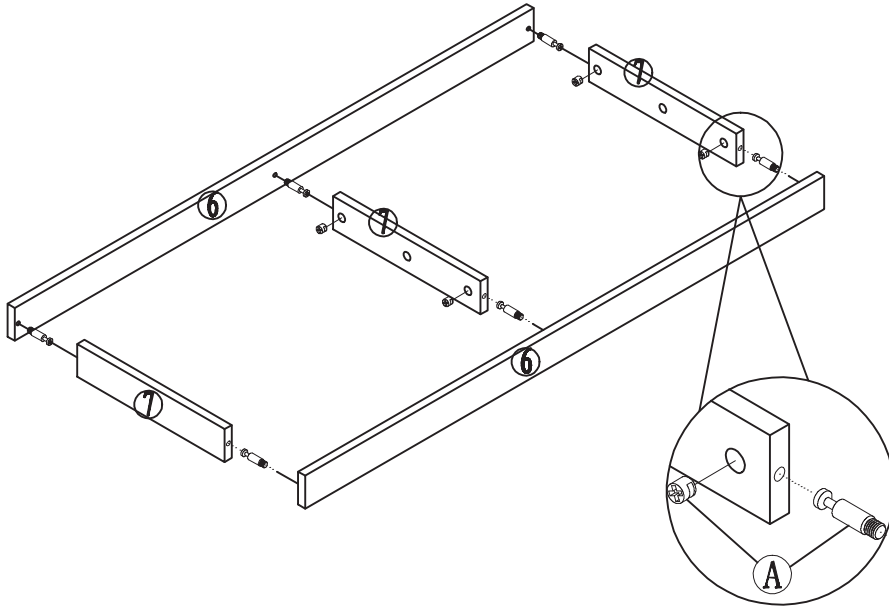
ⓓ	x1
	M4
Ⓚ	x6
	M6*30mm

# 4

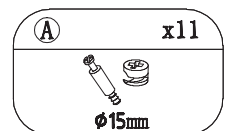
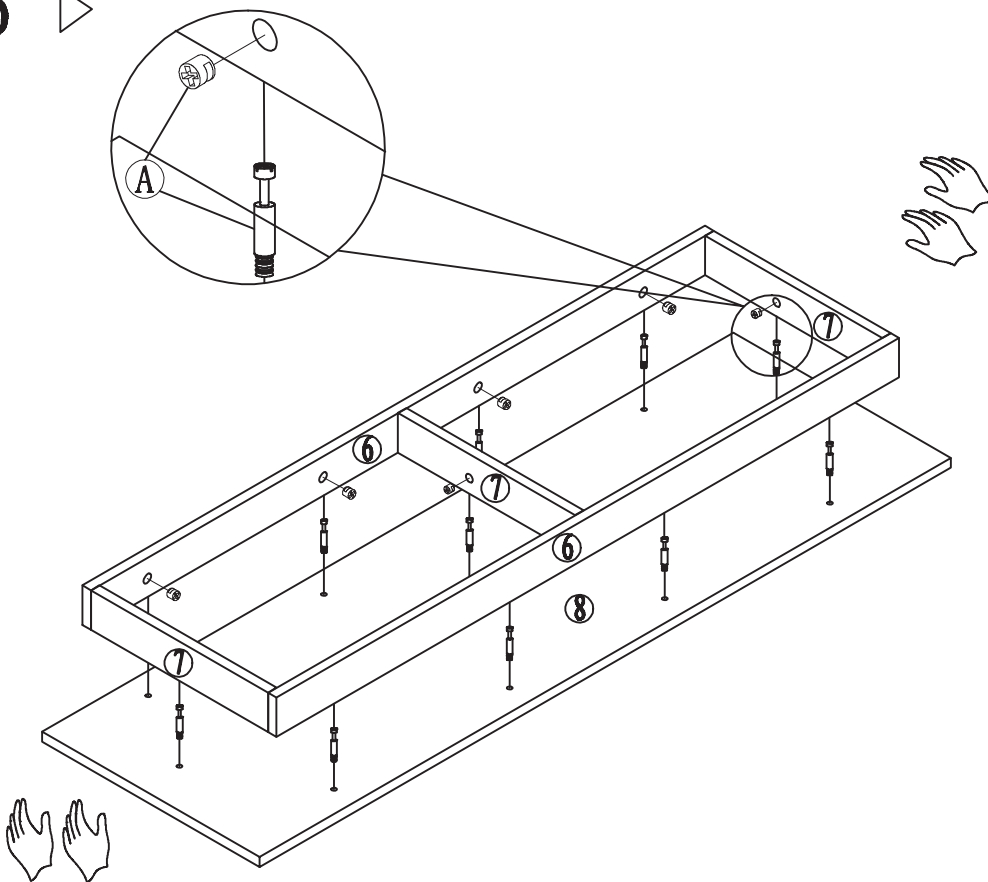


Ⓚ	x2
Ⓜ	x2
ⓓ	x1
	M4
Ⓛ	x8
	M4*12
ⓔ	x12
	M6*50mm

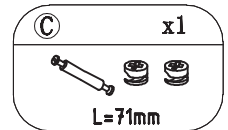
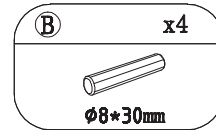
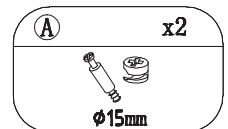
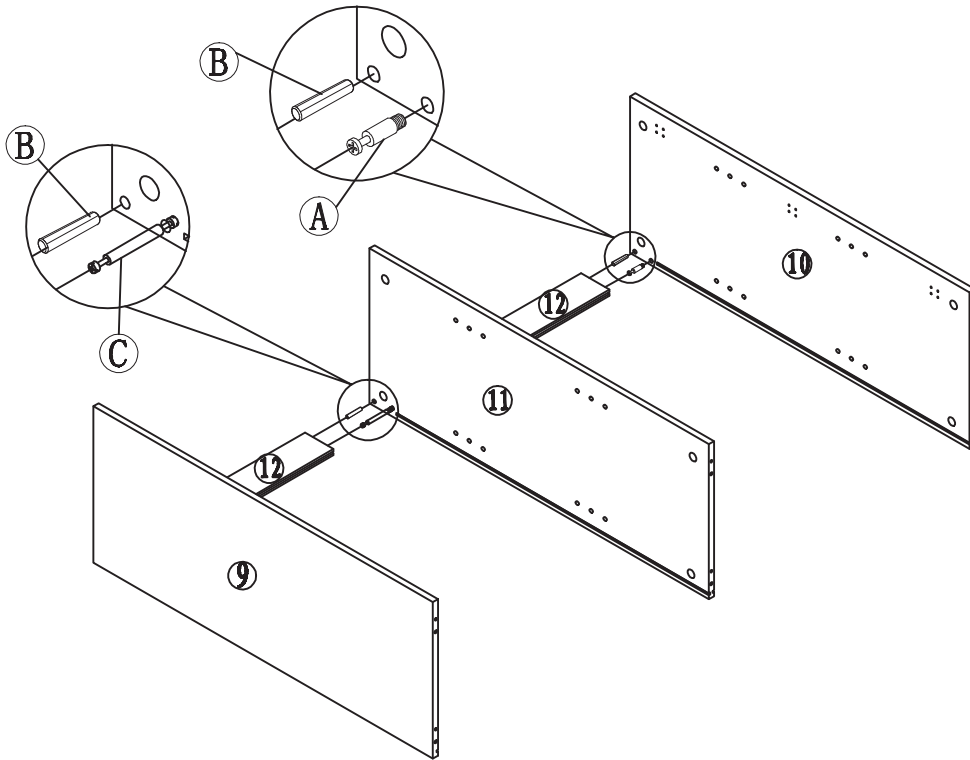
5 ▶



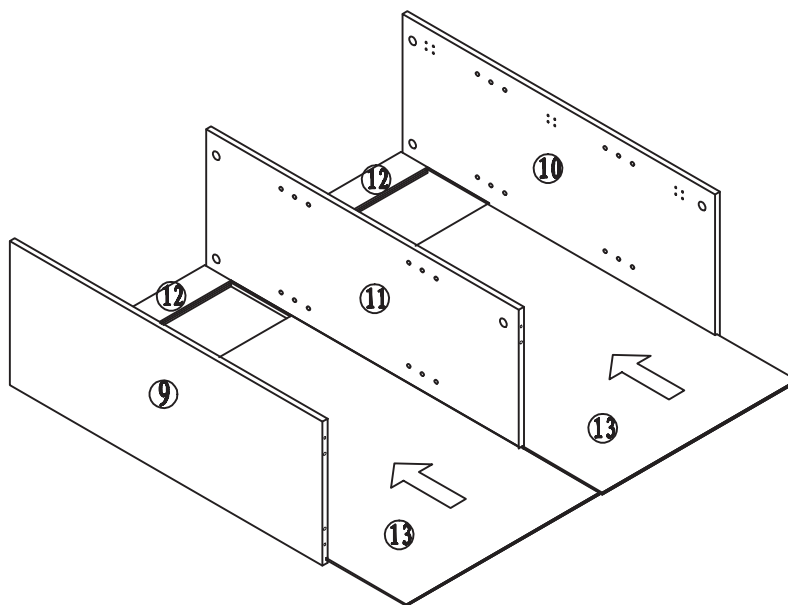
6 ▶



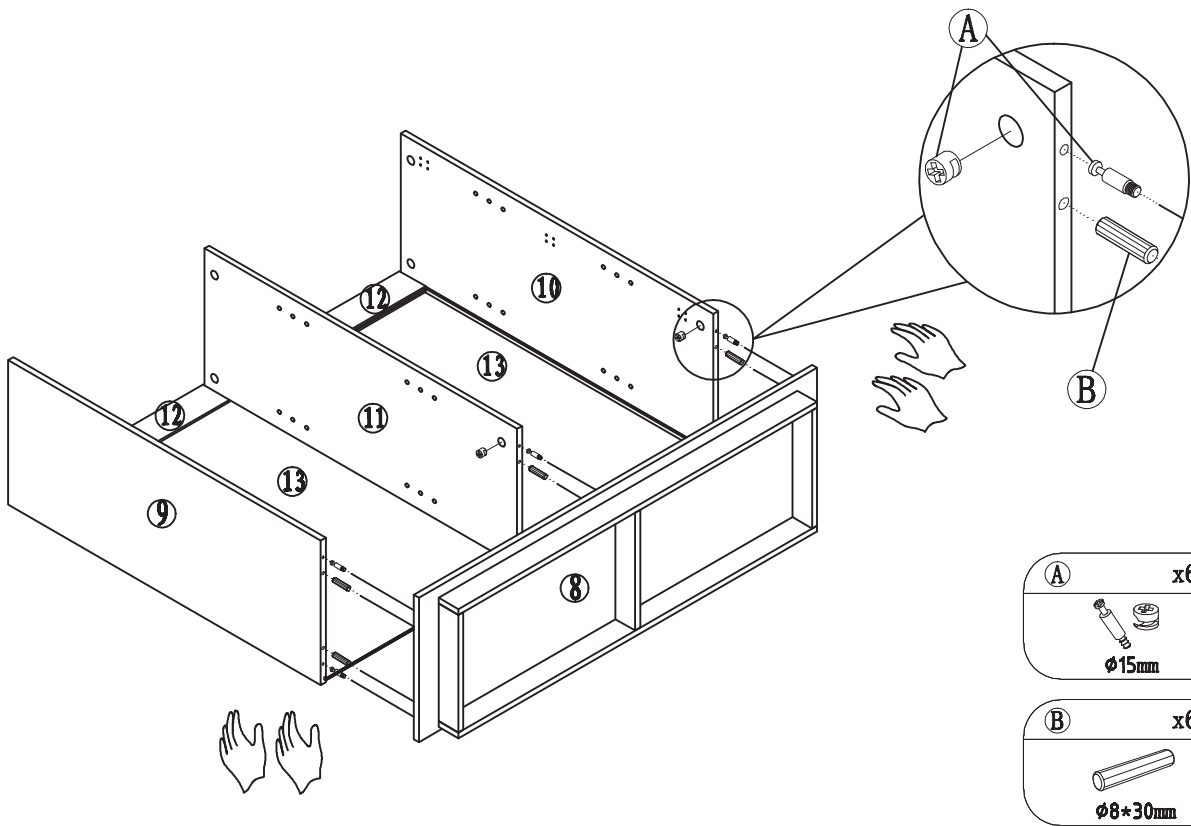
7 ▶



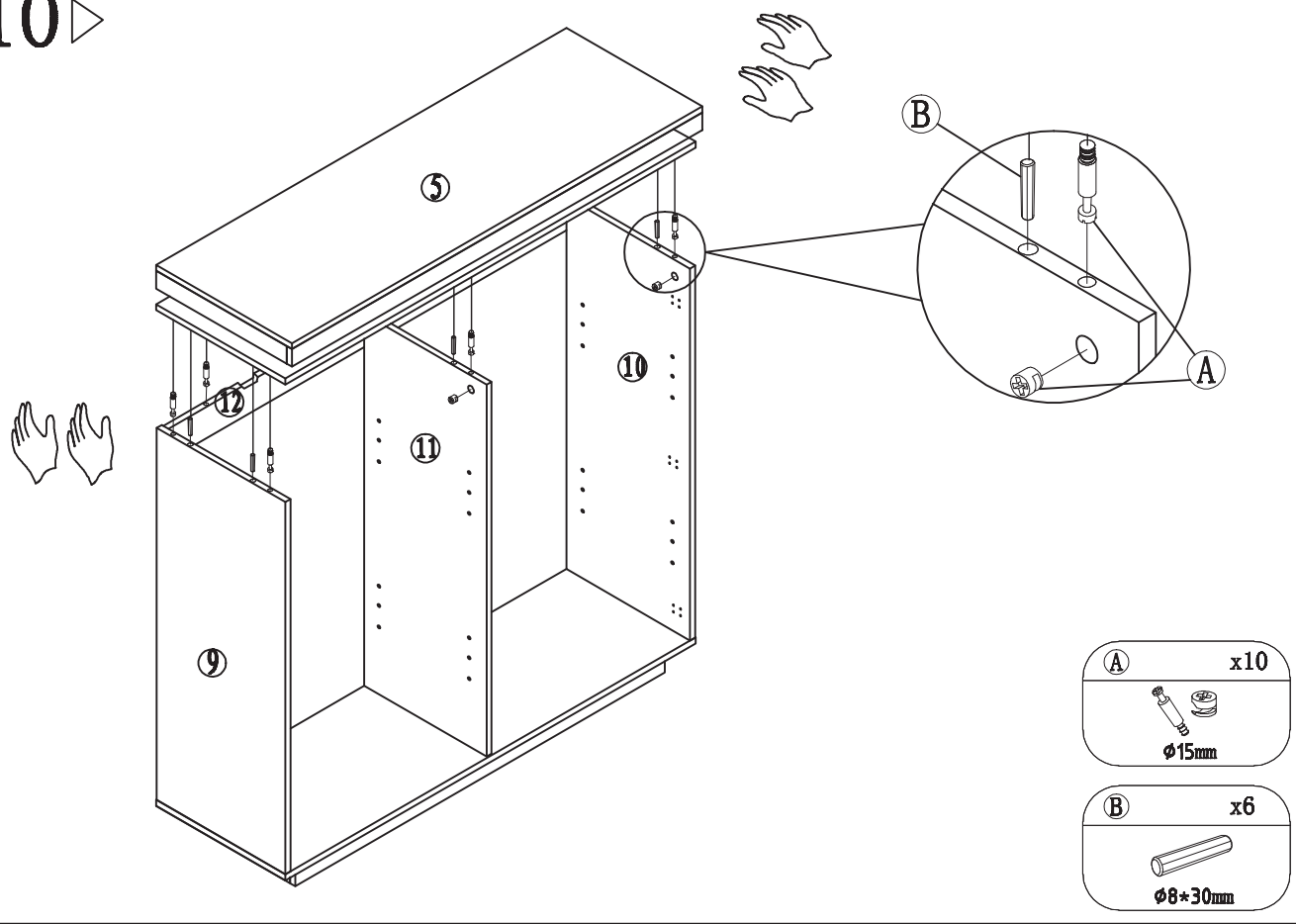
8 ▶



9 ▶

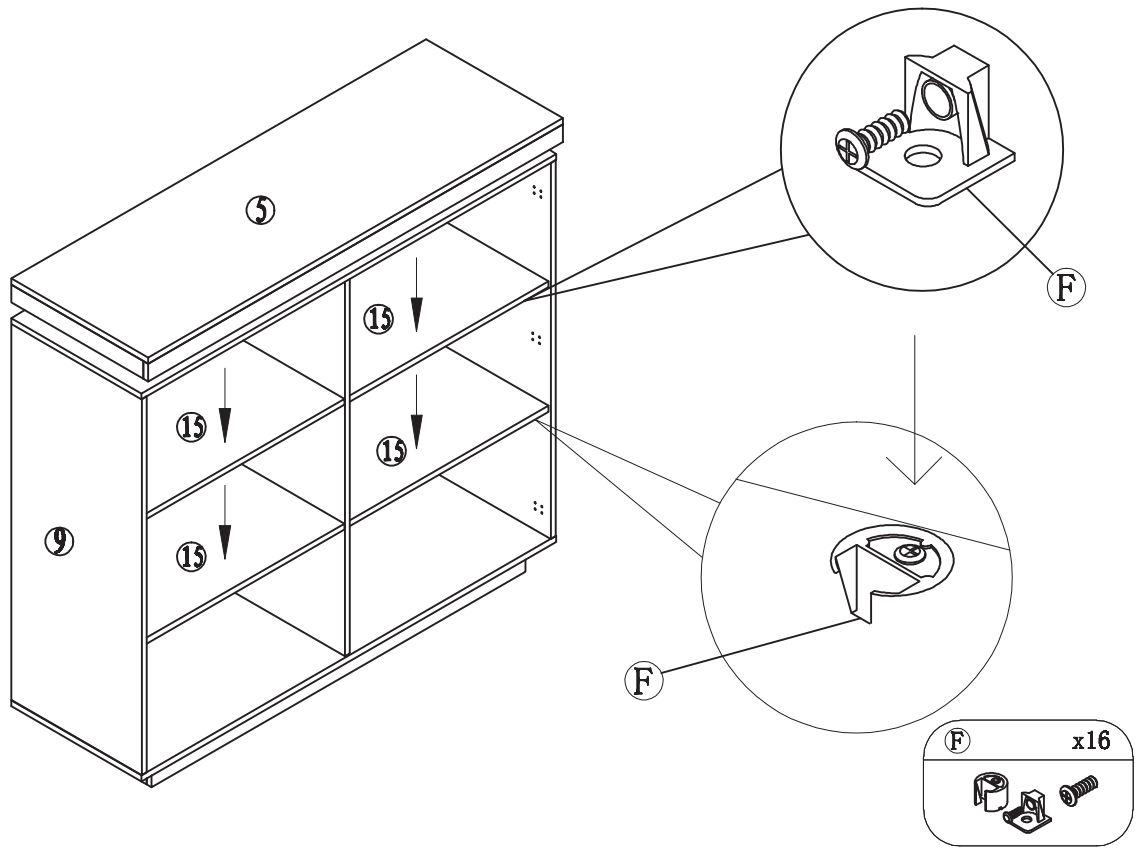


10 ▶

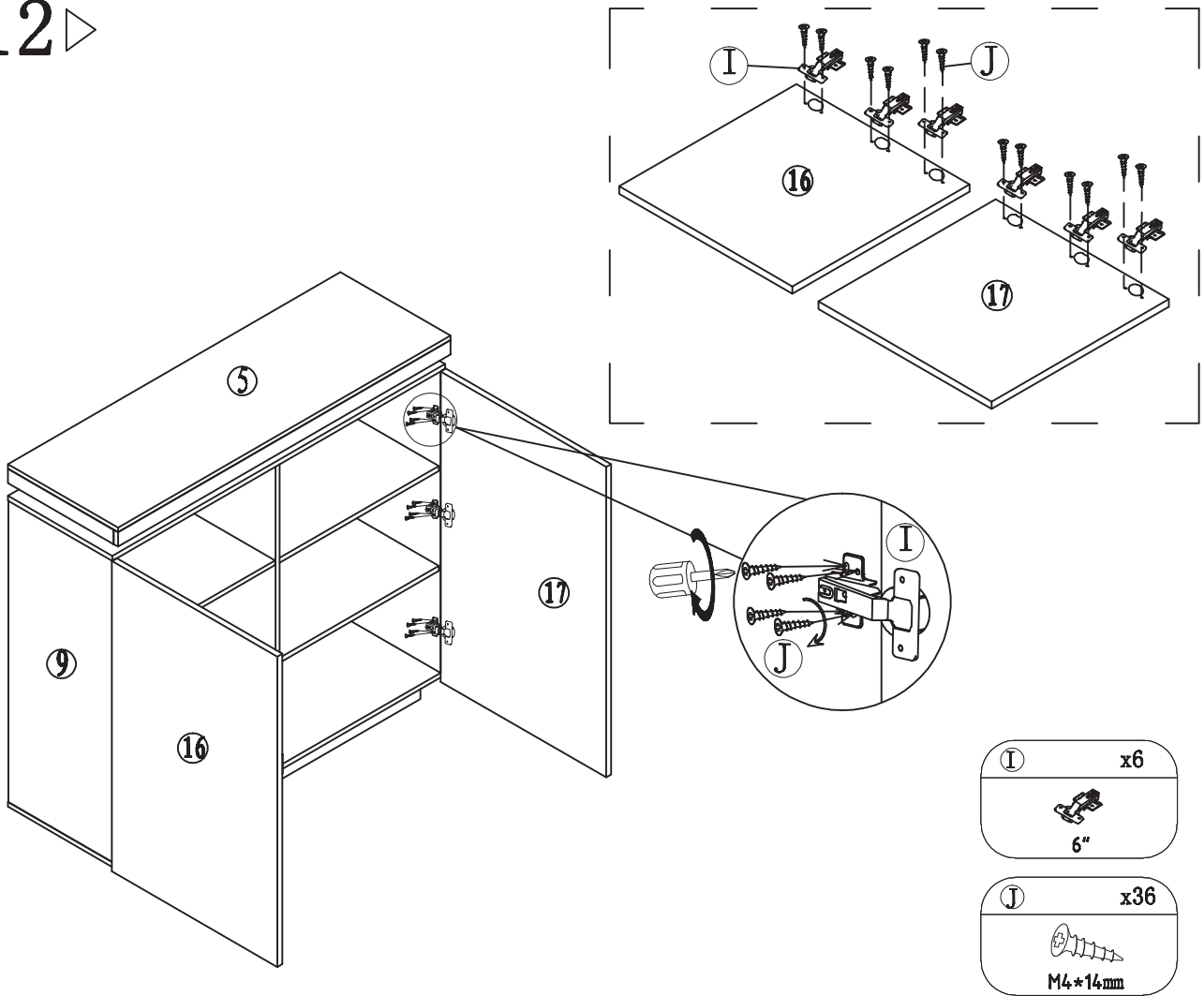




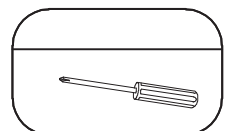
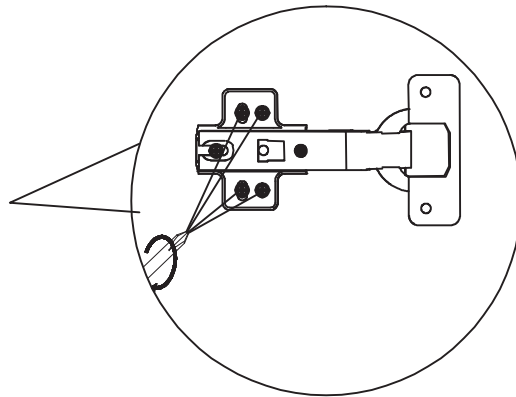
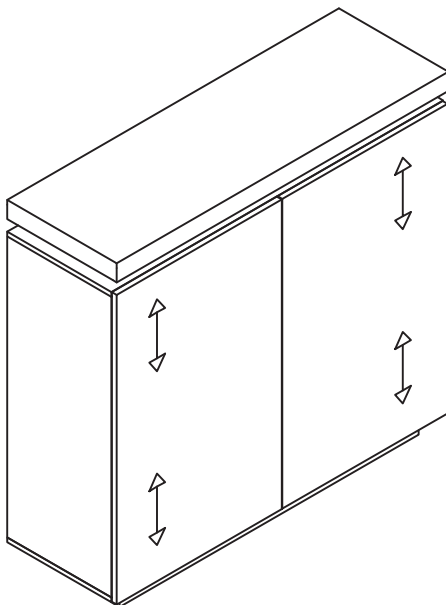
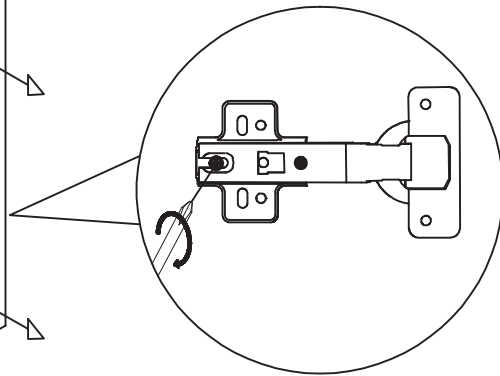
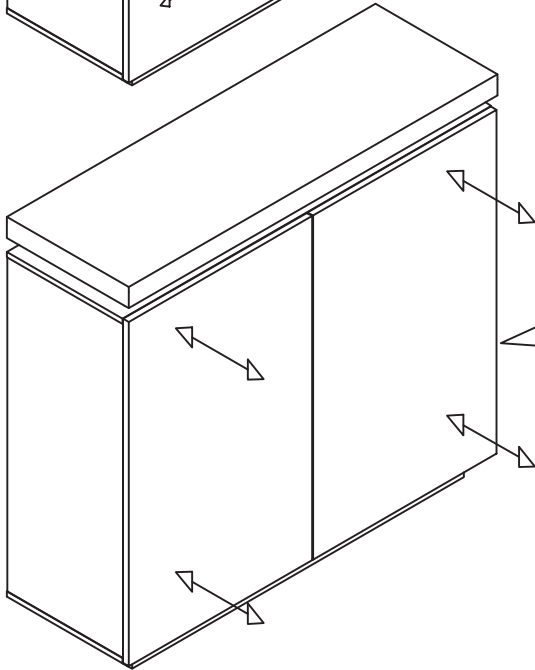
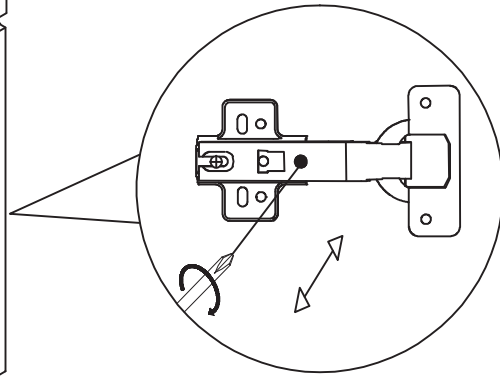
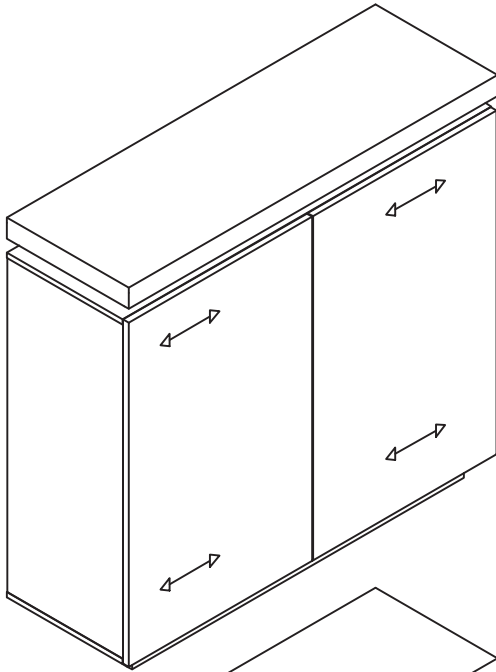
11 ▶



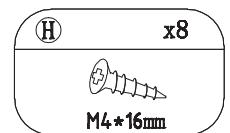
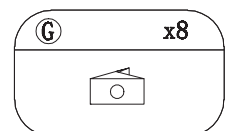
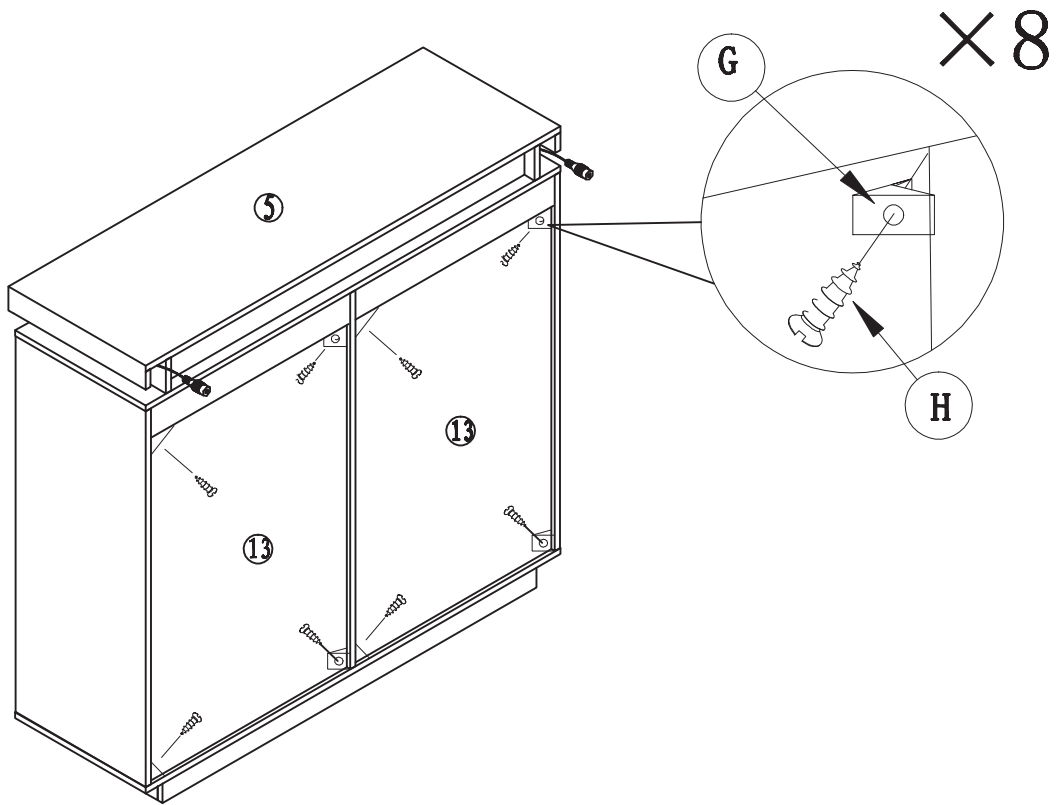
12 ▶



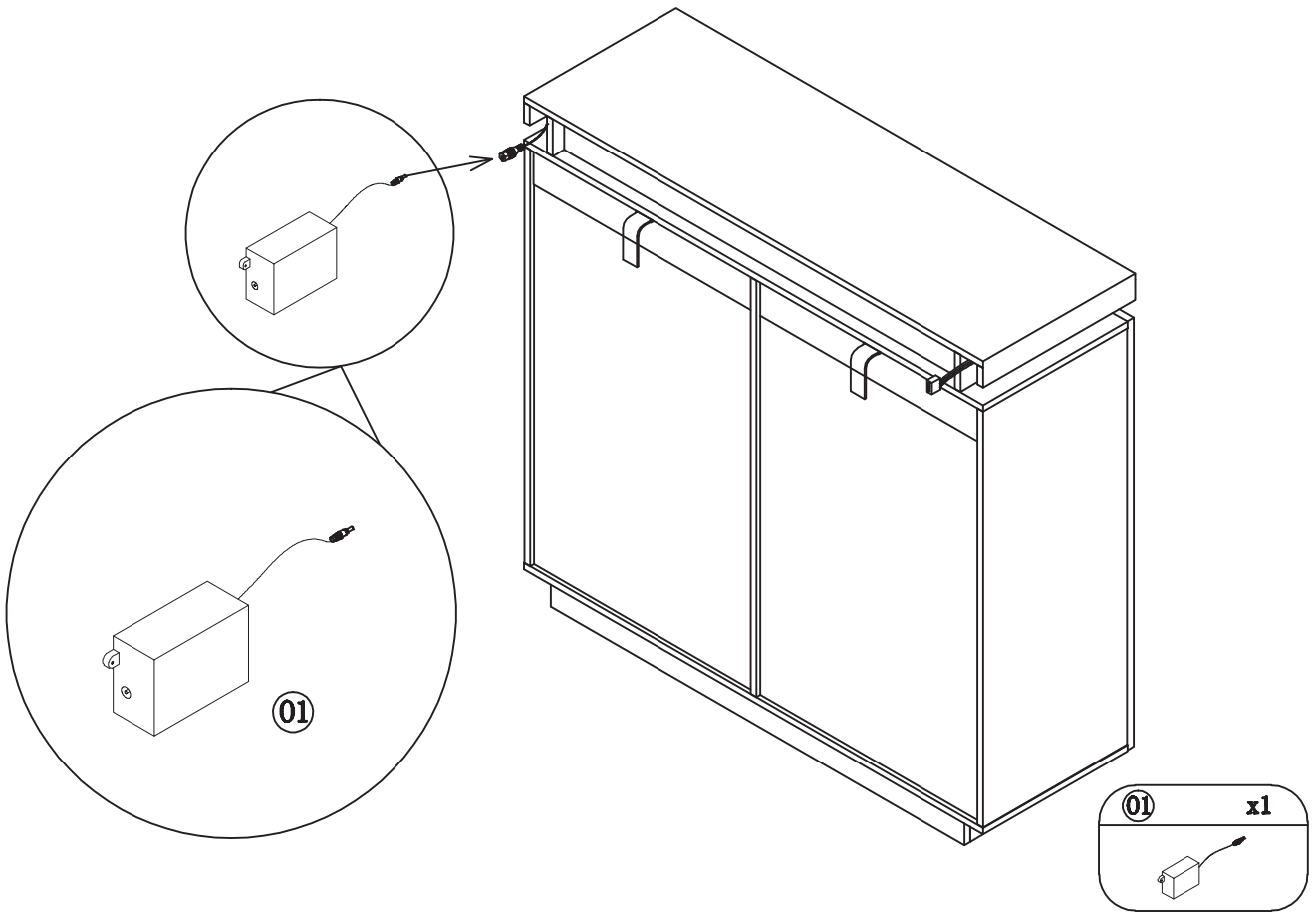
13▷



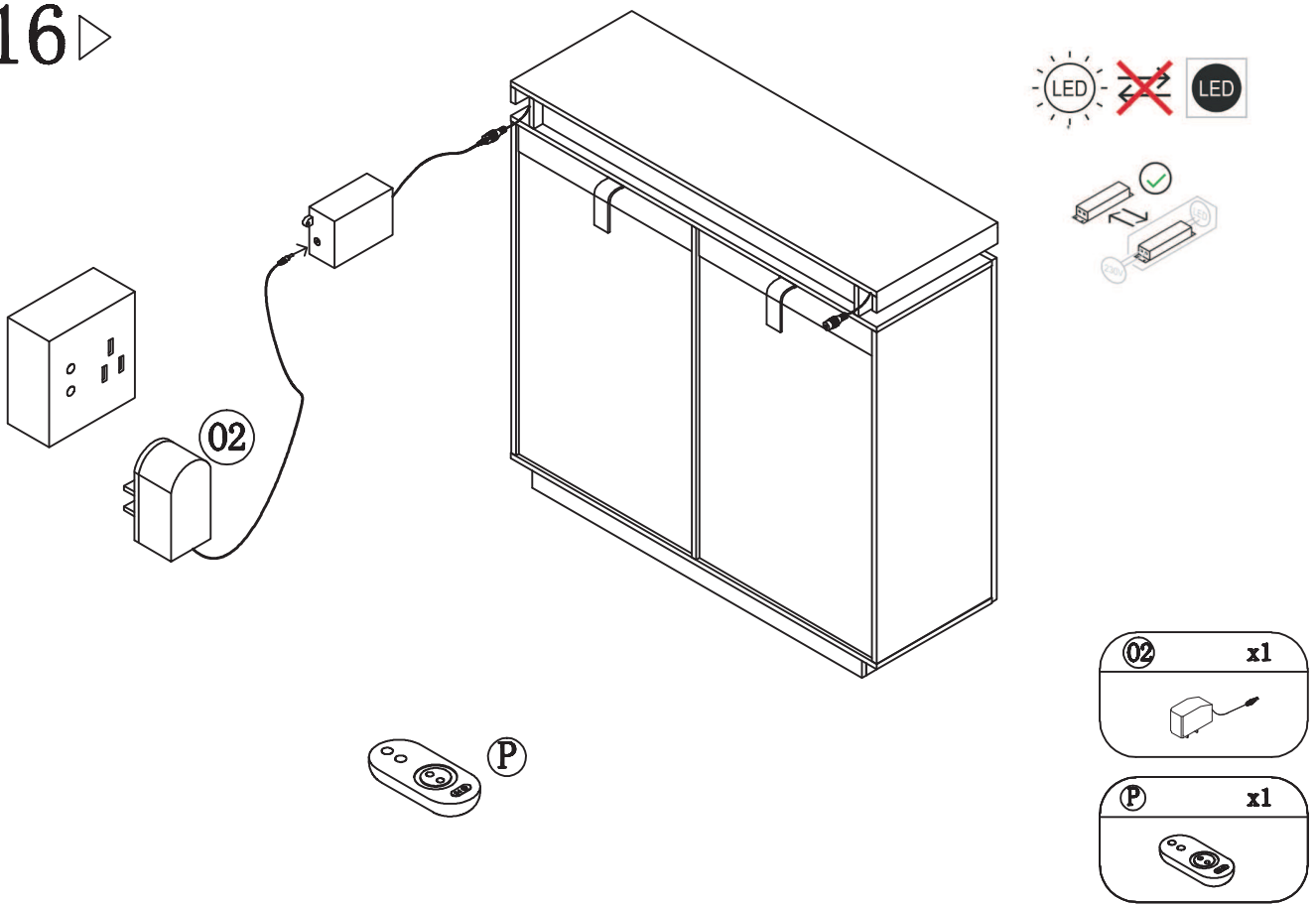
14▷



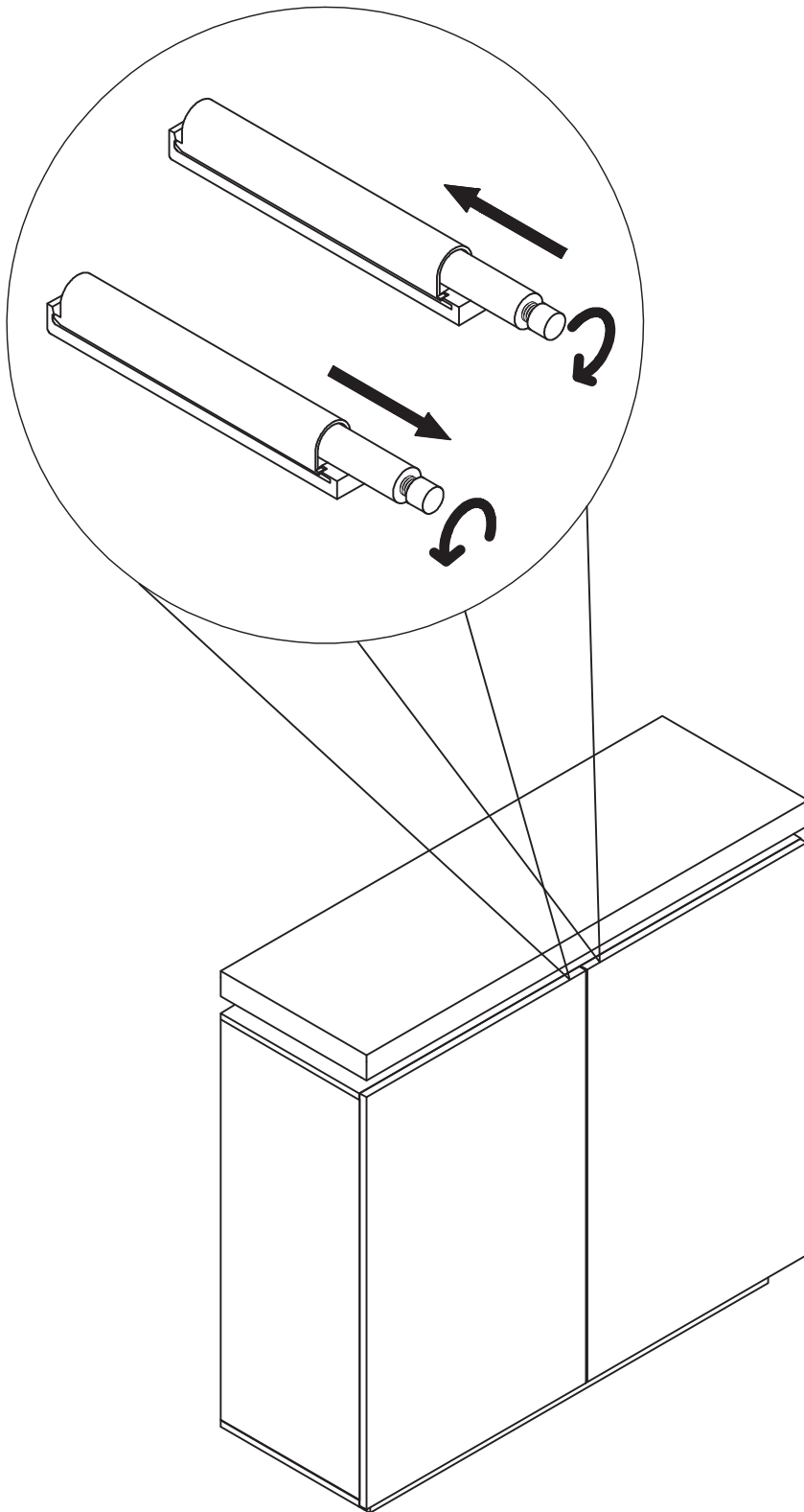
15 ▷



16 ▷



17▷





## Sicherheitshinweise

Grundsätzlich gilt:

- der Artikel darf nicht verwendet werden, wenn Teile beschädigt sind oder fehlen
- in regelmäßigen Abständen den festen Sitz von Schrauben und Beschlägen kontrollieren, wenn notwendig nachziehen!
- Verpackungsmaterial wie z.B. Folienbeutel gehören nicht in Kinderhände. Bewahren Sie das Verpackungsmaterial für Kinder unerreichbar auf. Entsorgen Sie es entsprechend den aktuellen örtlichen Vorschriften.

## Pflegehinweise für Möbel aus Plattenwerkstoffen

Verwenden Sie zur Pflege Ihres Möbels aus Plattenwerkstoffen am besten ein weiches, nicht fusseles Tuch oder ein Ledertuch. Wischen Sie die Oberfläche leicht feucht ab.

Grundsätzlich gilt:

- keine heißen Gegenstände auf die Möbel stellen
- keine Kerzen direkt auf die Möbel stellen
- verschüttete Flüssigkeiten sofort aufwischen

Verwenden Sie auf keinen Fall folgende Reinigungs- und Putzmittel:

- Microfasertücher oder Schmutzradierer  
Diese enthalten häufig feine Schleifpartikel, die zu einem Zerkratzen der Oberfläche führen können
- scharfe chemische Substanzen sowie scheuernde Putz- oder Lösungsmittel  
Diese können die Oberfläche ebenfalls beschädigen
- Scheuerpulver, Stahlwolle oder Topfkratzer  
Sie zerstören die Oberfläche so stark, dass eine Aufarbeitung nicht mehr möglich ist
- Staubsauger  
Düsen und Bürsten können die Oberfläche zerkratzen
- Dampfreiniger  
Durch den hohen Druck und die Hitze, mit denen Wasserdampf auf die Oberfläche trifft, können diese beschädigt werden oder sich sogar vom Untergrund ablösen.