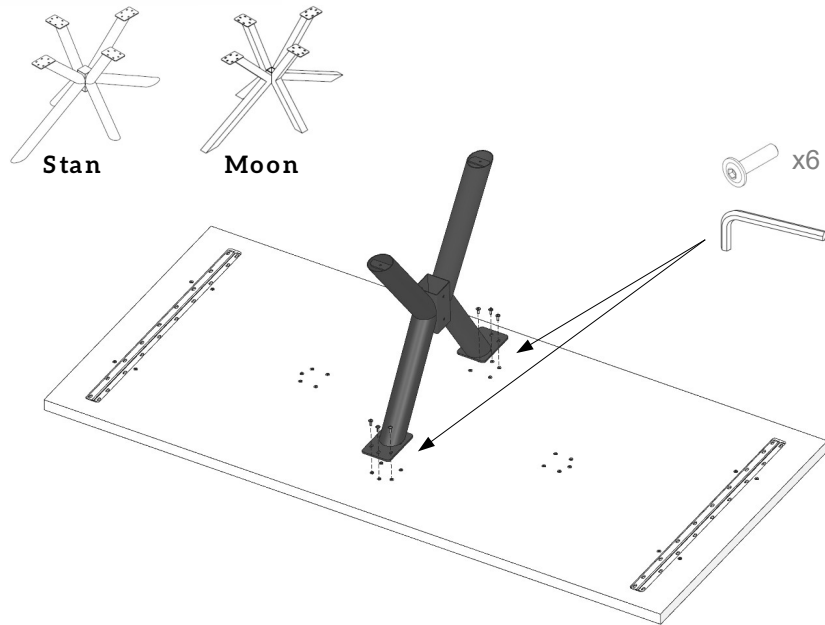
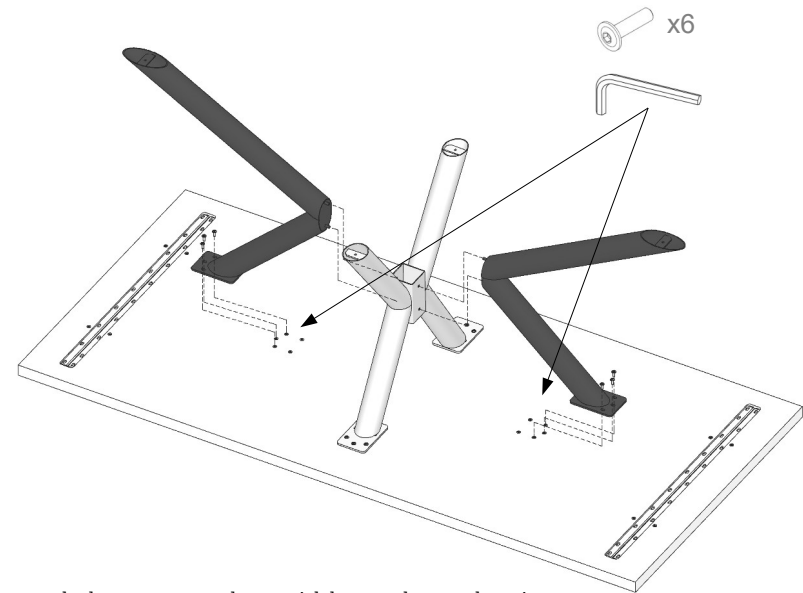


1



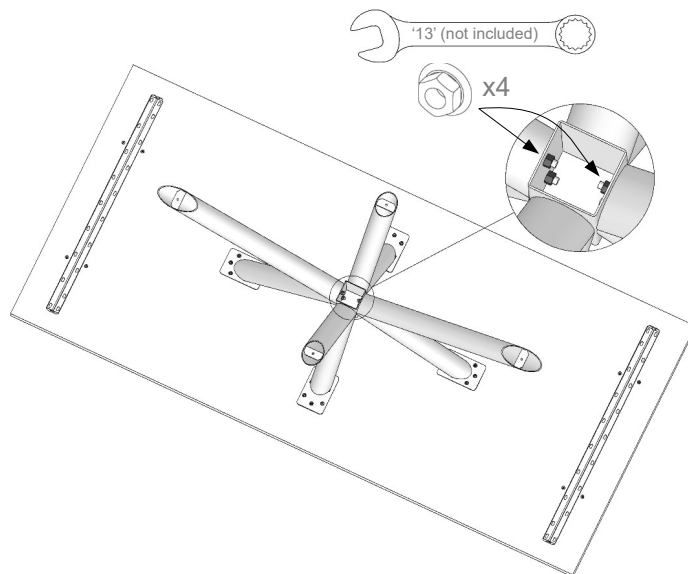
- 1) De bouten van de poten op het tafelblad **handvast** draaien.  
 1) Ziehen Sie die Schrauben der Beine an der Tischplatte **von Hand an**.  
 1) **Hand tighten** the bolts of the legs on the table top.

2



- 2) Daarna de bouten van het middenstuk aandraaien.  
 2) Ziehen Sie dann die Schrauben des Mittelteils fest.  
 2) Then tighten the bolts of the center section.

3



- 3) Wanneer u de bouten aandraait, zal de poot zich strak in elkaar trekken.  
 3) Wenn Sie die Schrauben festziehen, zieht sich das Bein fest zusammen.  
 3) When you tighten the bolts, the leg will contract tightly.

4

