



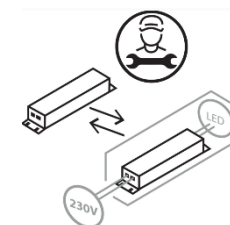


spare		
code	part	item no.
5	 X4	60330004-01
6	 X4	60330004-01
3	 X1	60330004-01
A	 X1	60330004-01

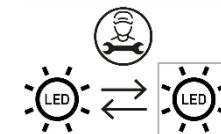
BDSK Handels GmbH & Co. KG  
Mergentheimer Straße 59  
97084 Würzburg, Germany

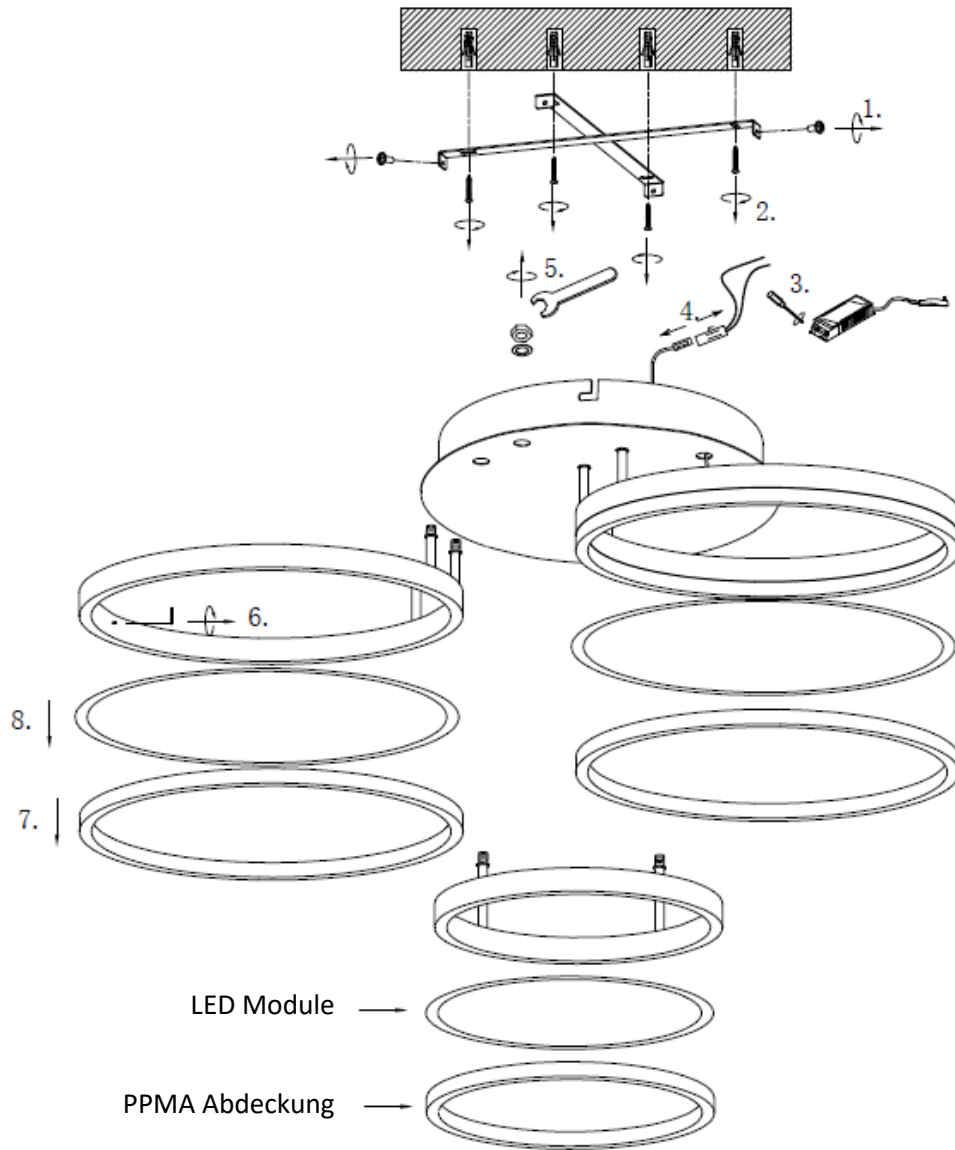
DE: Dieses Produkt enthält eine Lichtquelle der Energieeffizienzklasse: E.  
CZ: Tento výrobek obsahuje světlo třídy energetické účinnosti: E.  
SE: Denna produkt innehåller en ljuskälla med energiklass: E.  
SK: Tento výrobok obsahuje svetelný zdroj triedy energetickej účinnosti: E.  
SI: Ta izdelek vsebuje svetlobni vir razreda energijske učinkovitosti: E.  
HU: A termék a következő energiaosztályba tartozó fényforrást tartalmaz: E.  
HR: Ovaj proizvod sadrži jedan izvor svjetlosti razreda energetske učinkovitosti: E.  
BG: Този продукт съдържа източник на светлина с клас на енергийна ефективност: E.  
RO: Acest produs conține o sursă de lumină din clasa de eficiență energetică: E.  
SR: Ovaj proizvod sadrži izvor svetlosti klase energetske efikasnosti: E.  
FR : Ce produit contient une source lumineuse de classe d'efficacité énergétique : E.

DE: Austausch des Betriebsgeräts durch eine Fachkraft.  
CZ: Výměna zařízení odborníkem  
SE: Byte av apparaten av kvalificerad fackpersonal  
SK: Výmena napájacieho zdroja odbornou spôsobilou osobou  
SI: Zamenjava krmilne naprave s strani usposobljene osebe  
HU: A működtető eszközt szakemberrel cseréltesse ki  
HR: Zamjena upravljačkog uređaja od strane stručne osobe  
BG: Смяна на устройството за управление от специалист  
RO: Dispozitivul de comandă trebuie înlocuit de către un profesionist  
SR: Zamena upravljačkog uređaja od strane stručnog lica  
FR: Remplacement de l'appareillage de commande par un professionnel



DE: Austausch der LED-Lichtquelle durch eine Fachkraft.  
CZ: Výměna LED žárovky odborníkem  
SE: Byte av LED-ljuskällan av kvalificerad fackpersonal  
SK: Výmena LED svetelného zdroja odbornou spôsobilou osobou  
SI: Zamenjava svetlobnega vira LED s strani usposobljene osebe  
HU: A LED izzót szakemberrel cseréltesse ki  
HR: Zamjena LED izvora svjetlosti od strane stručne osobe  
BG: Смяна на LED светлинния източник от специалист  
RO: Becul LED trebuie înlocuit de către un profesionist  
SR: Zamena LED izvora svetla od strane stručnog lica  
FR: Remplacement de l'ampoule LED par un professionnel





DE: Am Ende der Lebensdauer des Produkts sind die LED-Module und der Treiber wie folgt zu demontieren. Trennen Sie das Gerät vor der Demontage vom Netz:

1-2. Entfernen Sie die Schrauben der Montagehalterung

3. Trennen Sie die Anschlüsse des LED-Treibers

4. Nehmen Sie den LED-Treiber heraus.

5. Entfernen Sie die Muttern und Unterlegscheiben in der Haube.

6-8. Entfernen Sie die Lampenabdeckung und nehmen Sie die LED-Module heraus.

Der Austausch des LED-Moduls und des LED-Treibers erfolgt wie unten beschrieben. Trennen Sie das Gerät vom Stromnetz, bevor Sie es zusammenbauen:

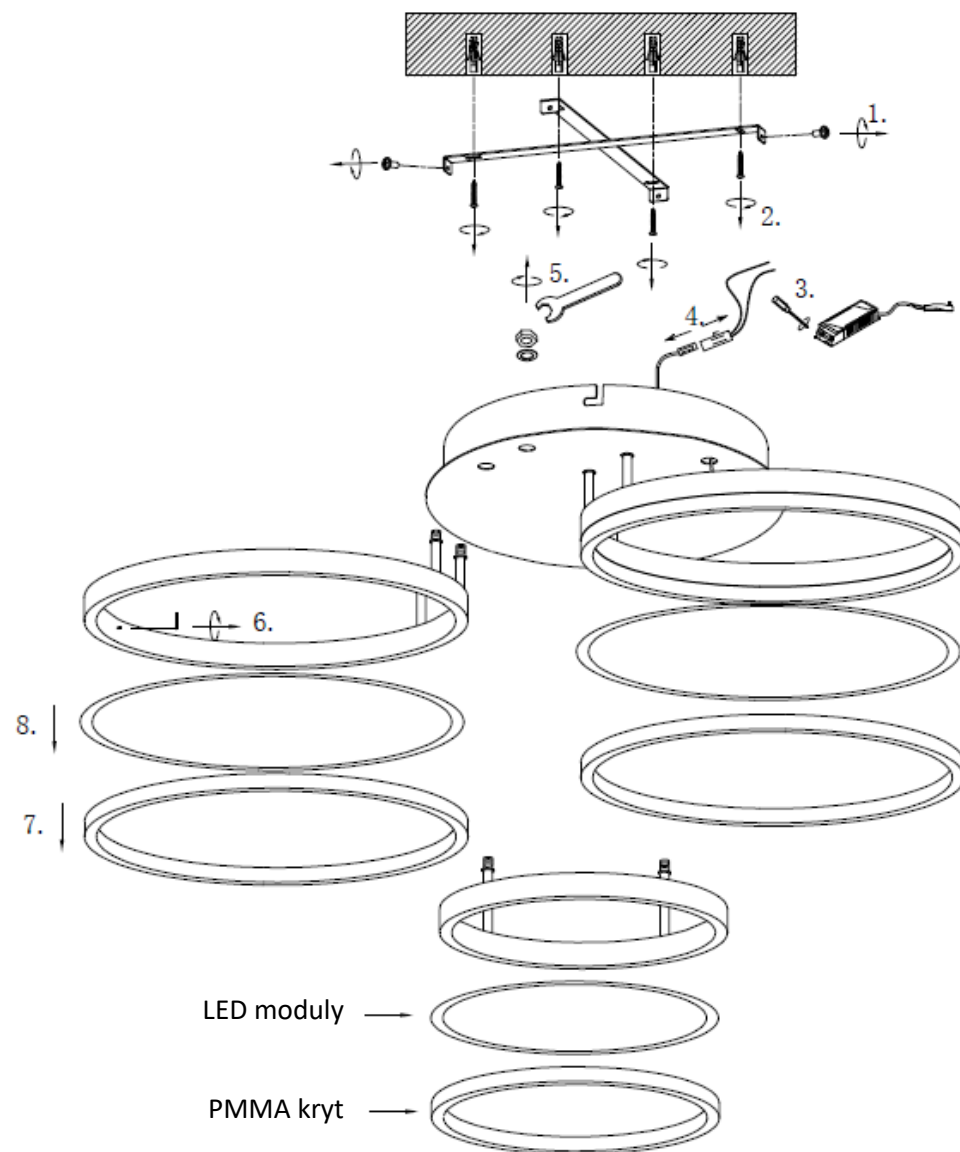
6-8. Ersetzen Sie die LED-Module und setzen Sie die LED-Module in die Lampenabdeckung ein.

5. Montieren Sie die Muttern und Unterlegscheiben in der Haube.

4. Installieren Sie den LED-Treiber

3. Verbinden Sie die Anschlüsse des LED-Treibers

2-1. Schrauben Sie die Schrauben der Montagehalterung fest.

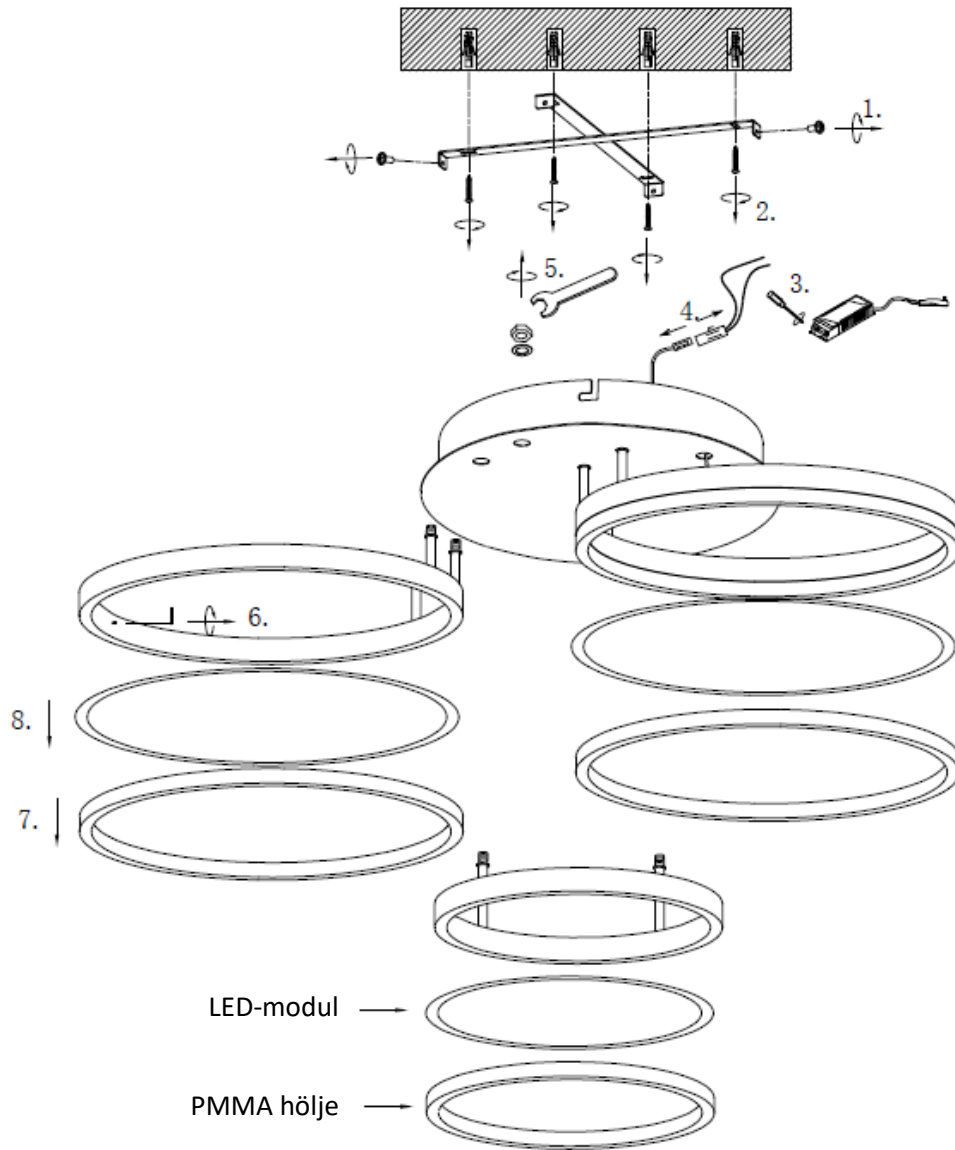


CZ: Na konci životnosti výrobku demontujte LED moduly a ovladač následujícím způsobem. Před demontáží odpojte zařízení ze sítě:

- 1-2. Odstraňte šrouby montážního držáku.
3. Odpojte přípojky LED ovladače.
4. Vyměňte LED ovladač.
5. Odstraňte matice a podložky v krytu.
- 6-8. Sejměte kryt svítidla a vyjměte LED moduly.

LED modul a ovladač vyměňte následujícím způsobem. Před montáží odpojte přístroj od elektrické sítě:

- 6-8. Vyměňte moduly LED a vložte je do krytu svítidla.
5. Namontujte matice a podložky do krytu.
4. Namontujte LED ovladač.
3. Napojte přípojky LED ovladače.
- 2-1. Utáhněte šrouby montážního držáku.

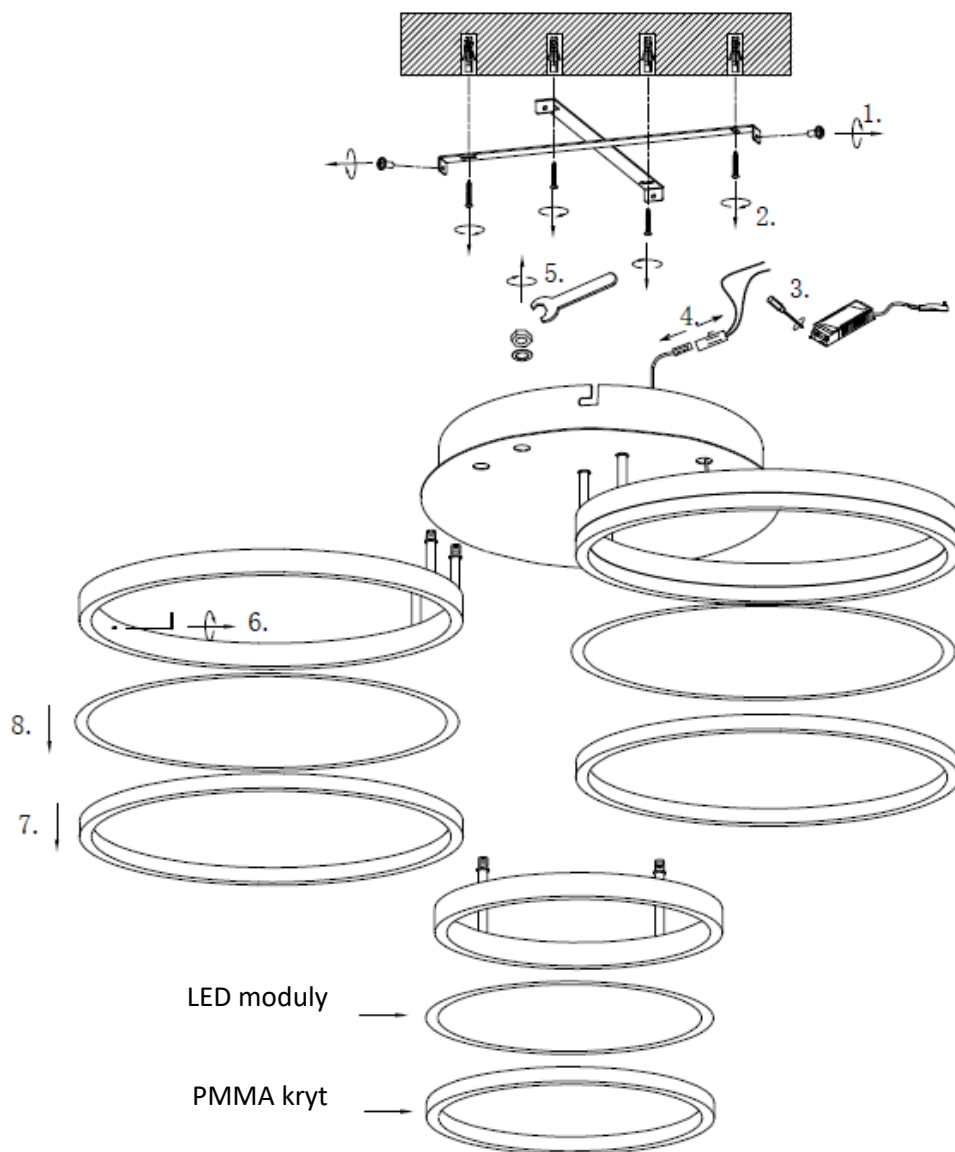


SE: I slutet av produktens livslängd demonterar du LED-modulerna och drivrutinen på följande sätt. Ta ut apparatens kabel ur eluttaget innan du demonterar den:

- 1-2. Avlägsna skruvarna till monteringshållaren.
3. Koppla bort anslutningarna till LED-drivrutinen.
4. Ta ut LED-drivrutinen.
5. Avlägsna muttrarna och brickorna i höljet.
- 6-8. Avlägsna lamphöljet och ta ut LED-modulerna.

Byt ut LED-modulen och LED-drivrutinen enligt beskrivningen nedan. Dra ut lampans kabel ur eluttaget innan du monterar den:

- 6-8. Byt ut LED-modulerna och sätt in LED-modulerna i lamphöljet.
5. Montera muttrarna och brickorna i höljet.
4. Installera LED-drivrutinen.
3. Koppla ihop anslutningarna på LED-drivrutinen.
- 2-1. Dra åt skruvarna i monteringshållaren.

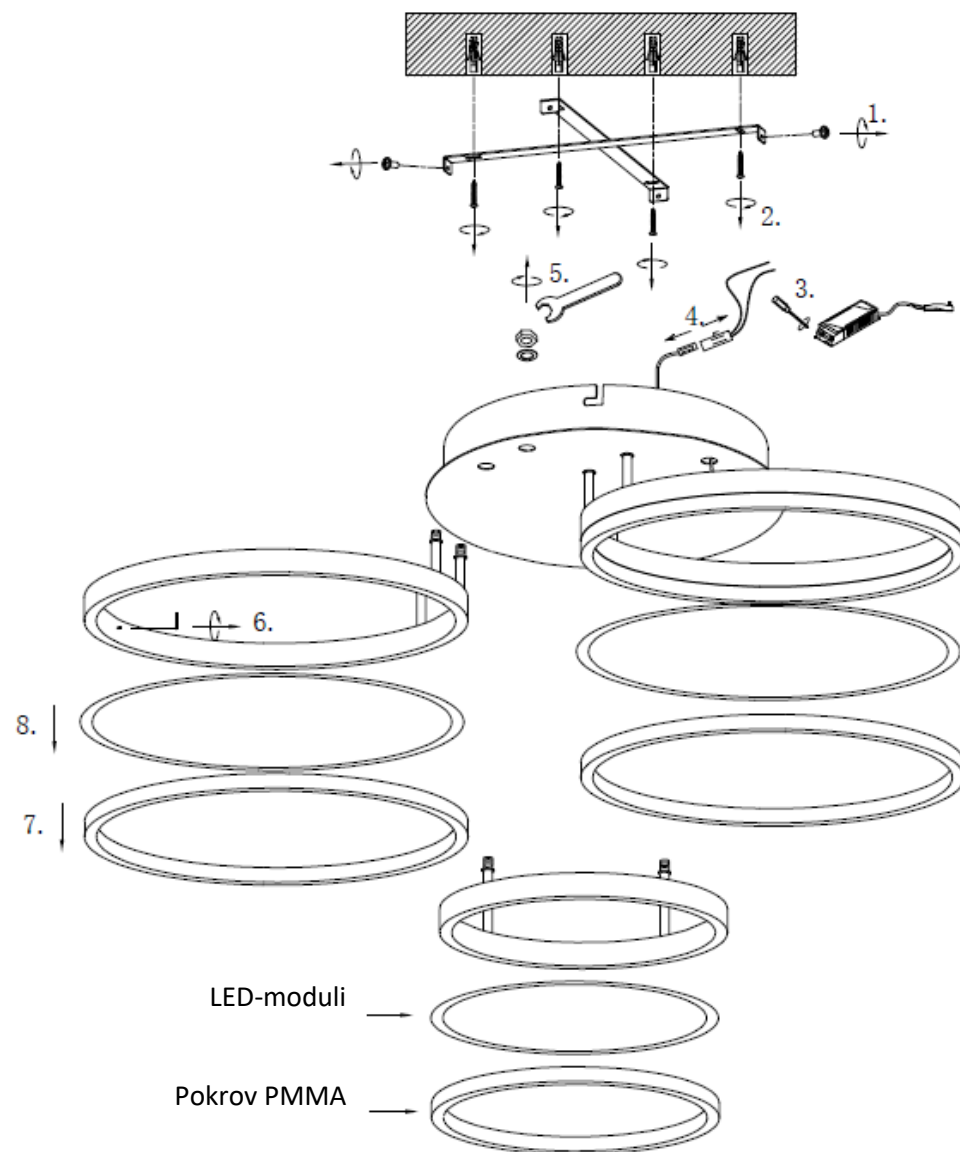


SK: Na konci životnosti výrobku je potrebné odmontovať LED moduly a napájací zdroj nasledovne: Pred demontážou odpojte výrobok od elektrickej siete.

1. – 2. Odstráňte skrutky z montážneho držiaka.
3. Odstráňte prípojky LED napájacieho zdroja.
4. Vyberte LED napájací zdroj.
5. Odstráňte matice a podložky pod matice z tienidla svietidla.
6. – 8. Odstráňte tienidlo svietidla a vyberte LED moduly.

Postup pri výmene LED modulu a LED napájacieho zdroja je nasledovný: Pred zložením svietidla odpojte od elektrickej siete.

6. – 8. Vymeňte LED moduly a vložte ich do tienidla svietidla.
5. Nasadte matice a podložky pod matice na tienidlo svietidla.
4. Nainštalujte LED napájací zdroj.
3. Pripojte prípojky LED napájacieho zdroja.
2. – 1. Montážny držiak pripevnite skrutkami.

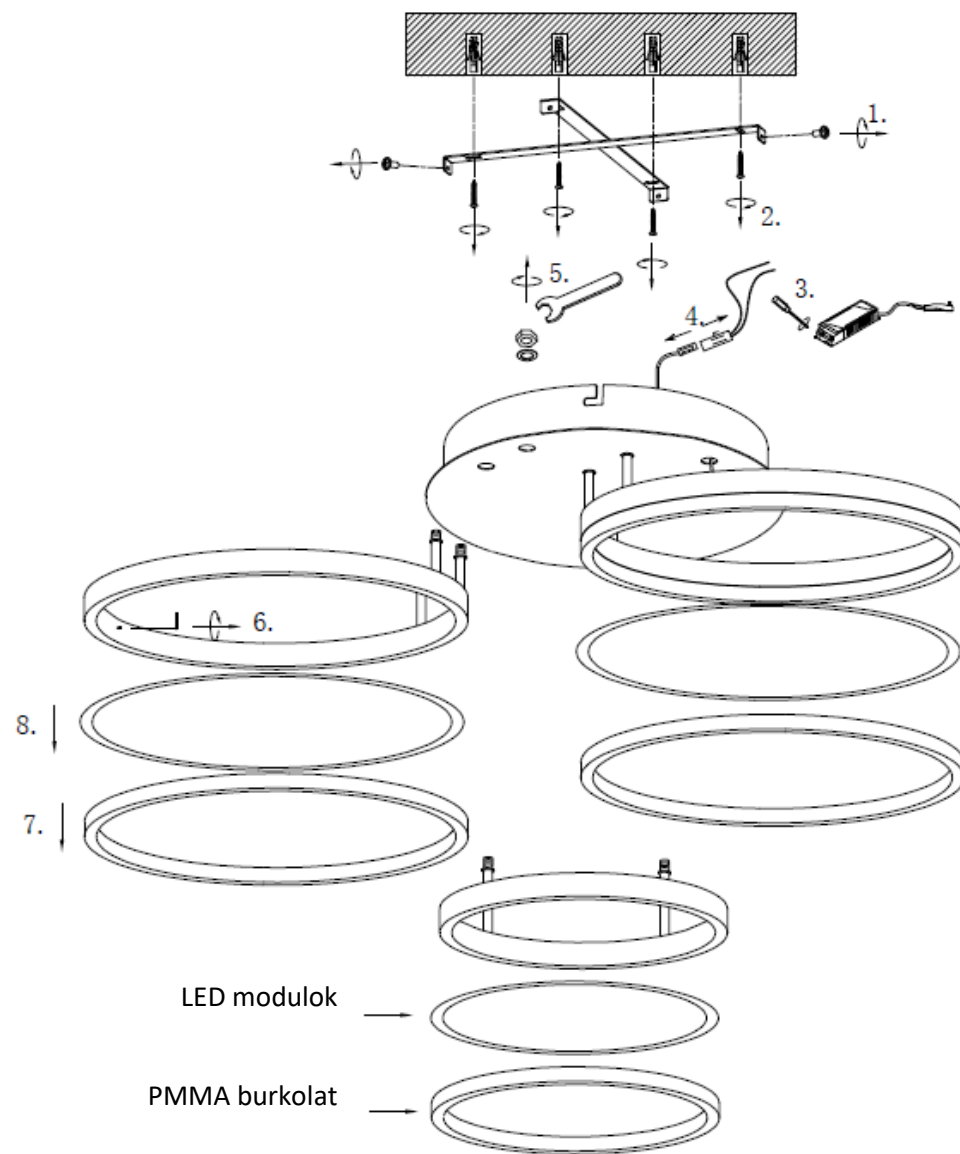


SI: Na koncu življenjske dobe izdelka je treba LED-module in gonilnik demontirati na sledeči način. Pred demontažo izklopite napravo iz električnega omrežja:

- 1–2. Odstranite vijake z montažnega nosilca.
3. Odklopite priključke LED-gonilnika.
4. Vzemite LED-gonilnik ven.
5. Odstranite matice in podložke v pokrovu.
- 6–8: Odstranite pokrov svetilke in vzemite LED-module ven.

Zamenjava LED-modula in LED-gonilnika poteka, kot je opisano spodaj. Izklopite napravo iz električnega omrežja, preden jo začnete sestavljati:

- 6–8: Zamenjajte LED-module in vstavite LED-module v pokrov svetilke.
5. Namestite matice in podložke v pokrov.
4. Inštalirajte LED-gonilnik.
3. Priključite priključke LED-gonilnika.
- 2–1. Privijte vijake montažnega nosilca.



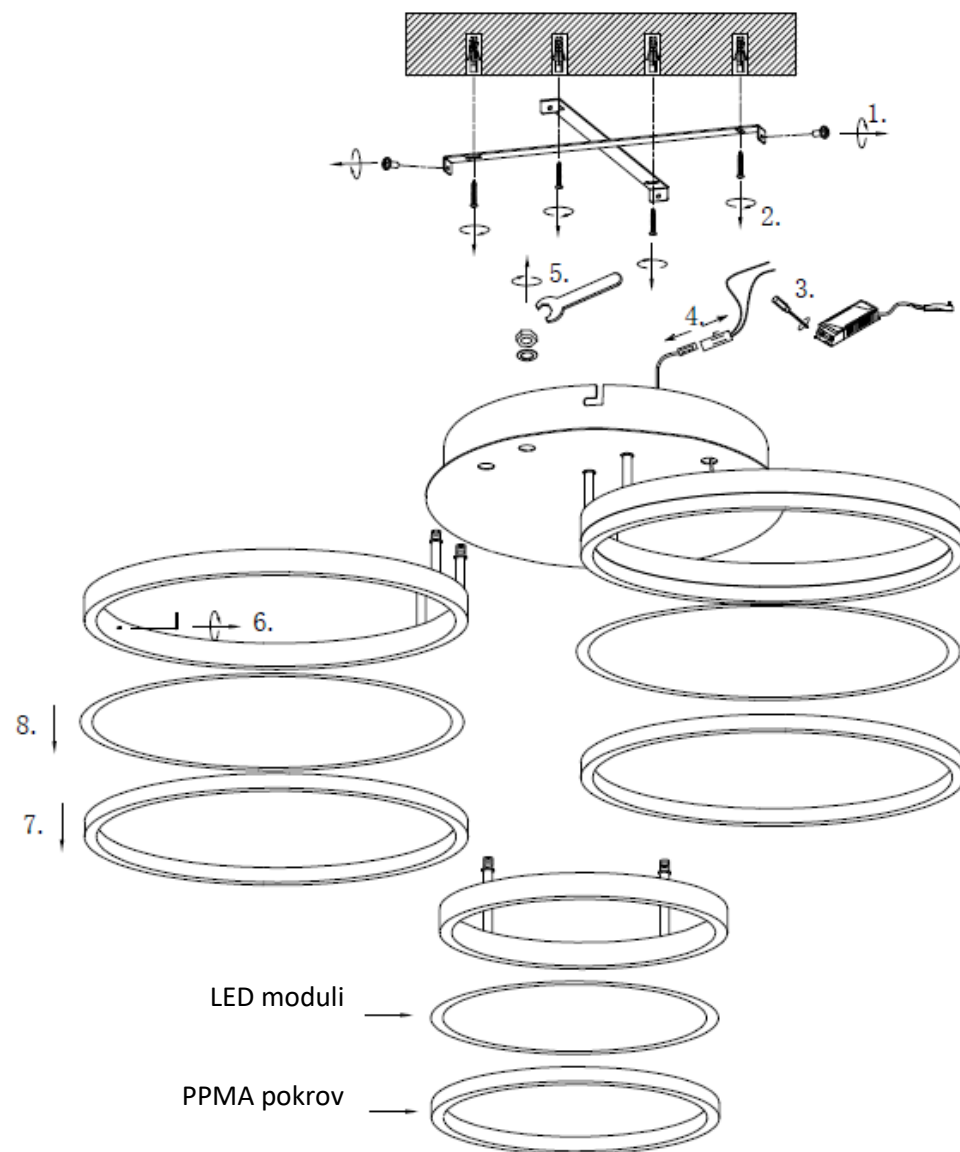
HU: A termék élettartama végén az alábbiak szerint szerelje szét a LED modulokat és a LED meghajtót. Szétszerelés előtt válassza le a készüléket a hálózatról.

- 1-2. Csavarozza ki a tartókonzolt.
3. Válassza le a LED meghajtó csatlakozóit.
4. Vegye ki a LED meghajtót.
5. Távolítsa el a burkolatban lévő anyákat és csavaralátéteket.
- 6-8. Távolítsa el a lámpaborítást, és vegye ki a LED modulokat.

A LED modulok és a LED meghajtó cseréje az alábbiak szerint történik. Összeszerelés előtt válassza le a készüléket a hálózatról.

- 6-8. Vegye ki a LED modulokat, és helyezze be az újakat a lámpaborításba.
5. Helyezze az anyákat és csavaralátéteket a burkolatba.
4. Szerelje be a LED meghajtót.
3. Csatlakoztassa a LED meghajtó csatlakozóit.
- 2-1. Csavarozza be a tartókonzolt.





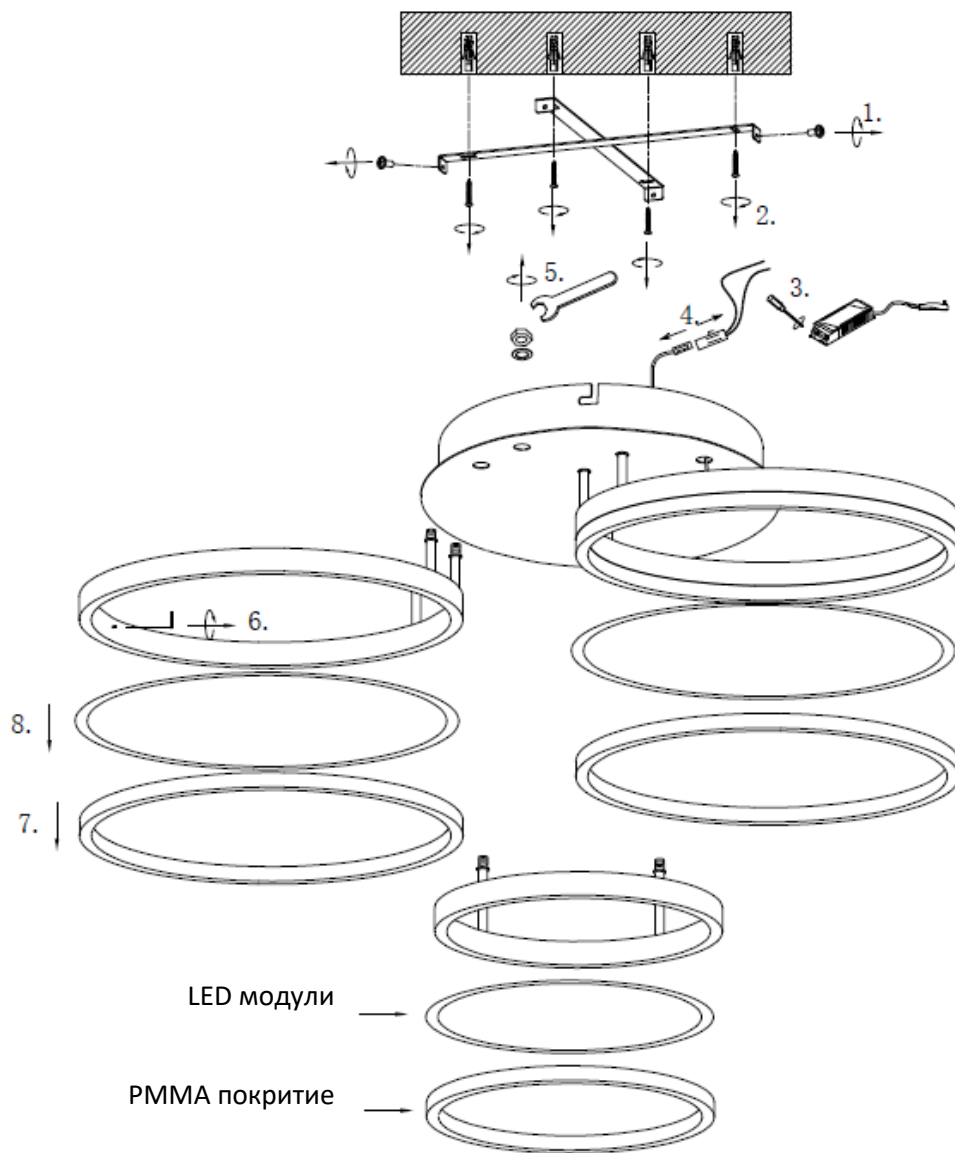
HR: Na kraju vijeka trajanja proizvoda potrebno je demontirati LED module i pokretač na sljedeći način. Prije demontaže isključite uređaj iz električne mreže:

- 1 - 2. Uklonite vijak montažnog držača.
3. Razdvojite priključke LED pokretača.
4. Izvadite LED pokretač.
5. Uklonite matice i podloške iz pokrova.
- 6 - 8. Uklonite pokrov svjetiljke i izvadite LED module.

Zamjena LED modula i LED pokretača vrši se sukladno sljedećem opisu. Prije sastavljanja isključite uređaj iz električne mreže:

- 6 - 8. Zamijenite LED module i umetnite ih u pokrov svjetiljke.
5. Pričvrstite matice i podloške u pokrov.
4. Instalirajte LED pokretač
3. Spojite priključke LED pokretača
- 2 - 1. Pritegnite vijke montažnog držača.



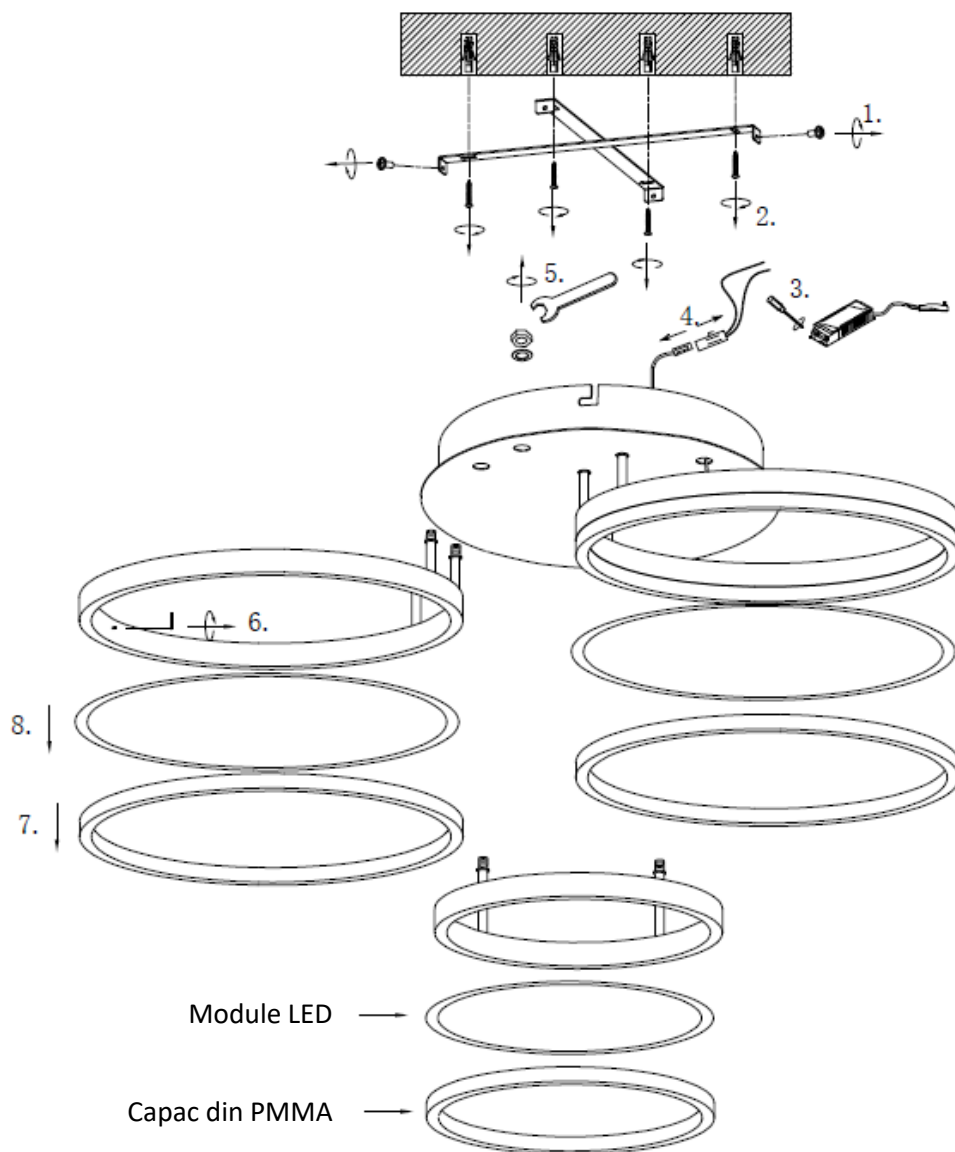


ВГ: В края на експлоатационния период на продукта демонтирайте LED модулите и драйвера, както следва. Преди демонтажа изключете уреда от електрическата мрежа:

- 1-2. Отстранете винтовете на монтажната скоба.
3. Разкачете конекторите на LED драйвера.
4. Извадете LED драйвера.
5. Отстранете гайките и подложните шайби от капака.
- 6-8. Отстранете покритието на лампата и извадете LED модулите.

LED модулите и LED драйверът се сменят, както е описано по-долу. Изключете уреда от електрическата мрежа, преди да го сглобите:

- 6-8. Сменете LED модулите и ги поставете в покритието на лампата.
5. Монтирайте гайките и подложните шайби в капака.
4. Инсталирайте LED драйвера.
3. Свържете конекторите на LED драйвера.
- 2-1. Затегнете добре винтовете на монтажната скоба.

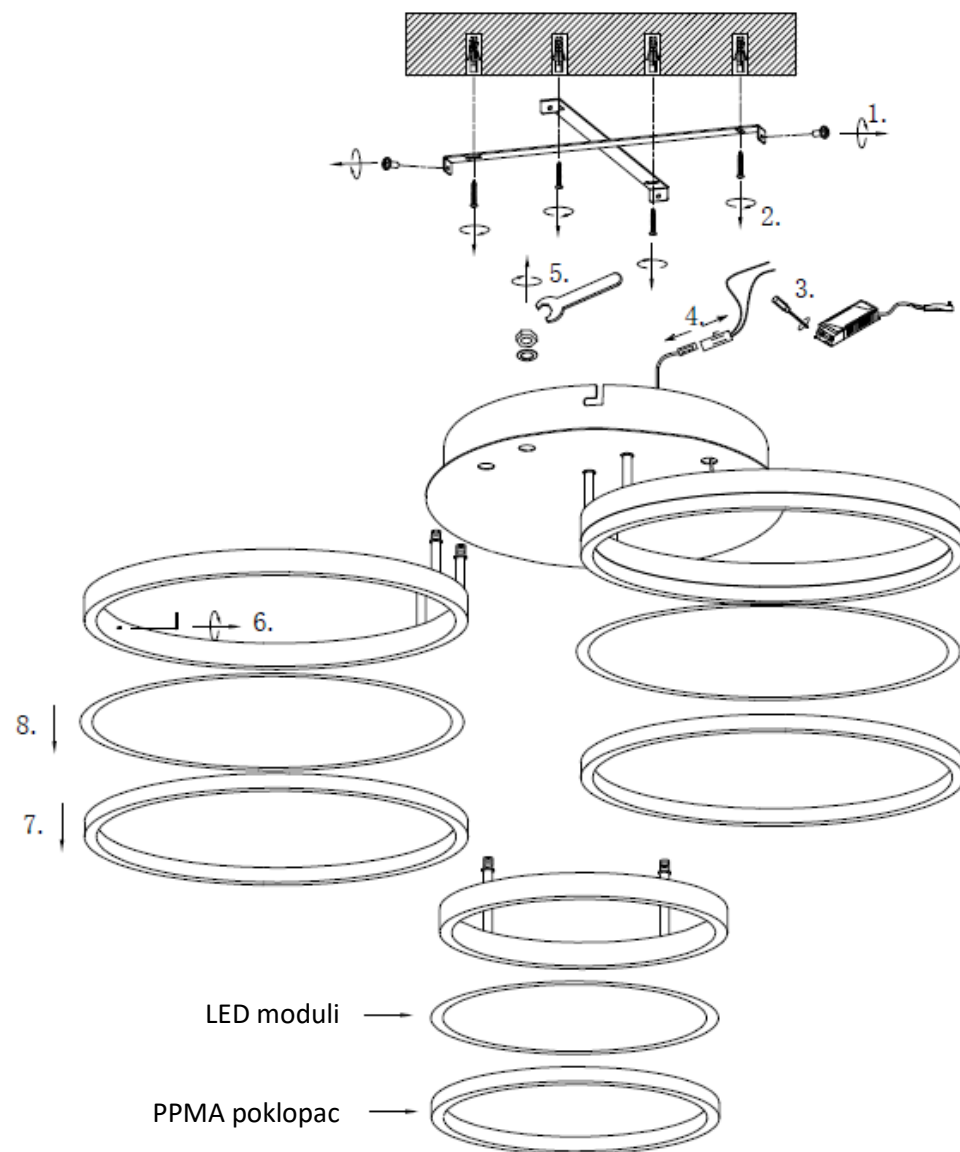


RO: La sfârșitul duratei de viață a produsului, modulele LED și driverul trebuie demontate după cum urmează. Deconectați aparatul de la sursa de curent electric înainte de demontare:

- 1-2. Îndepărtați șuruburile suportului de montare.
3. Decuplați conectorii driverului LED.
4. Scoateți driverul LED.
5. Îndepărtați piulițele și șaibele din capac.
- 6-8. Îndepărtați capacul lămpii și scoateți modulele LED.

Înlocuirea modulelor LED și a driverului se efectuează după cum este descris mai jos. Deconectați aparatul de la sursa de curent electric înainte de a-l asambla:

- 6-8. Înlocuiți modulele LED și introduceți modulele LED în capacul lămpii.
5. Montați piulițele și șaibele în capac.
4. Montați driverul LED.
3. Cuplați conectorii driverului LED.
- 2-1. Strângeți din nou șuruburile suportului de montare.

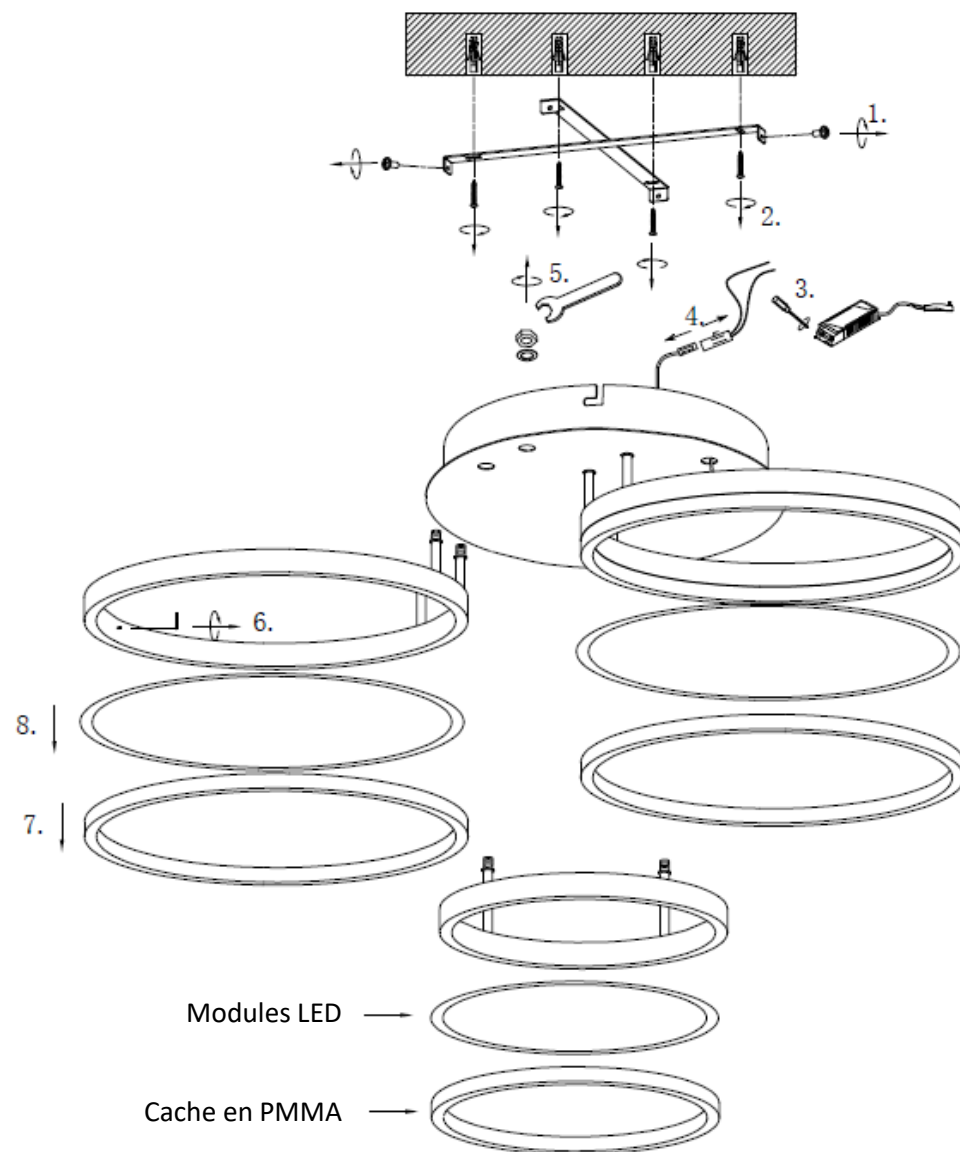


SR: Na kraju radnog veka proizvoda LED moduli i pogon moraju se demontirati na sledeći način. Pre demontaže odvojite uređaj od strujnog napajanja:

- 1-2. Uklonite zavrtnje montažnog držača.
3. Isključite priključke LED pogona.
4. Izvadite LED pogon.
5. Uklonite matice i podloške na haubi.
- 6-8. Uklonite poklopac lampe i izvadite LED module.

Zamena LED modula i LED pogona vrši se kao što je opisano u nastavku. Odvojite uređaj od strujnog napajanja pre nego što ga sastavite:

- 6-8. Zamenite LED module i postavite ih u poklopac lampe.
5. Namontirajte matice i podloške u haubu.
4. Ugradite LED pogon.
3. Spojite priključke LED pogona.
- 2-1. Pričvrstite zavrtnje montažnog držača.



FR : Si le produit est arrivé en fin de vie, désassemblez les modules LED et le driver comme suit. Avant le démontage, débranchez l'appareil du secteur :

- 1-2. Retirez les vis du support de montage.
3. Déconnectez les raccords du driver LED.
4. Retirez le driver LED.
5. Retirez les écrous et les rondelles de serrage dans le cache.
- 6-8. Retirez le cache de la lampe et sortez les modules LED.

Le remplacement du module LED et du driver LED est réalisé comme décrit ci-après. Déconnectez l'appareil du secteur avant de le réassembler.

- 6-8. Remplacez les modules LED et mettez les modules LED en place dans le cache de la lampe.
5. Montez les écrous et les rondelles de serrage dans le cache.
4. Installez le driver LED.
3. Reliez les raccords du driver LED.
- 2-1. Serrez les vis du support de montage.