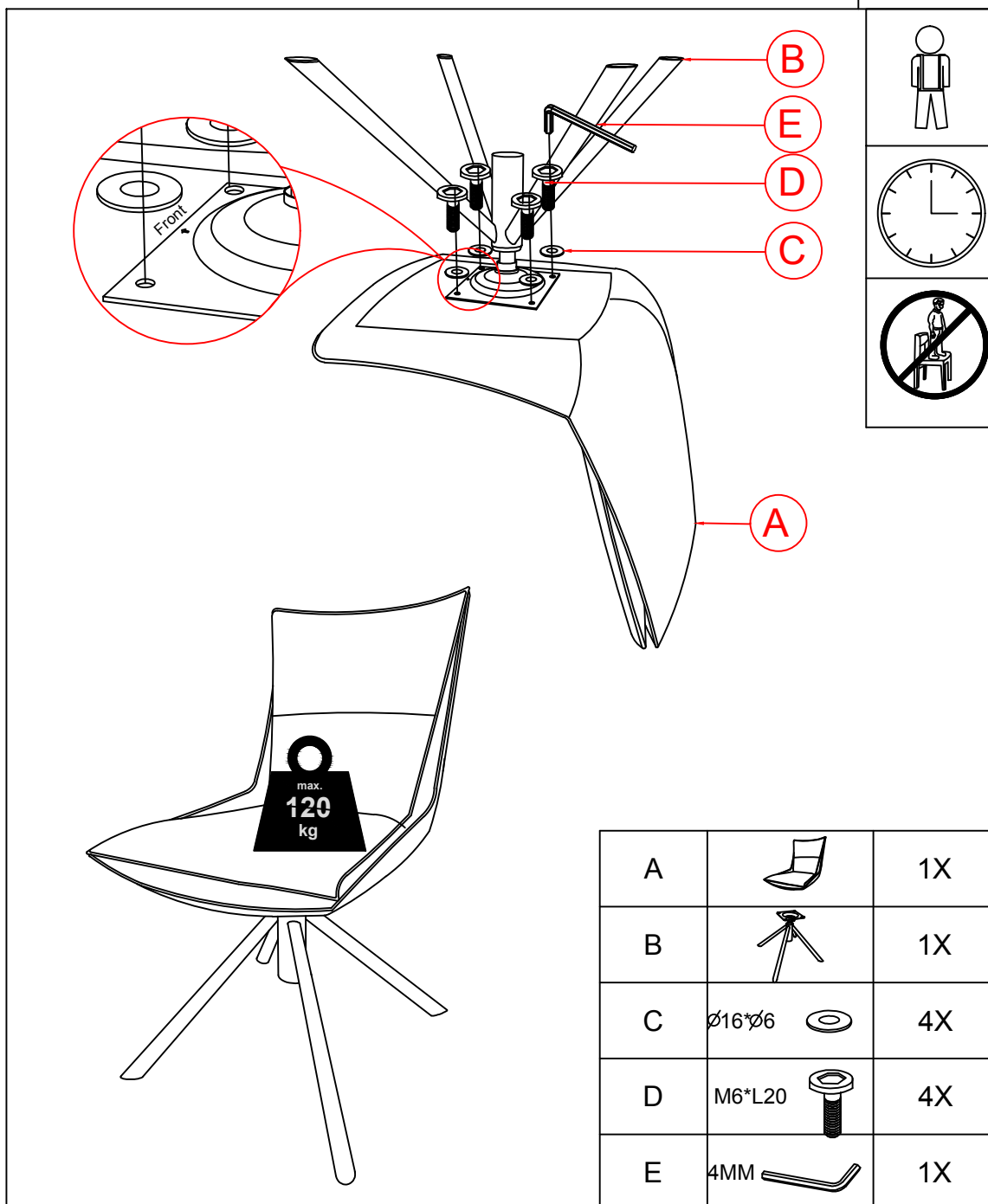


# HOUSTON

MCA  
Furniture



**D** - Bitte überprüfen Sie in regelmäßigen Abständen den festen Sitz der Schrauben!

**GB** - Please check the screws for tightness at regular intervals!

**F** - Veuillez contrôler régulièrement que les vis sont convenablement serrées!

**ES** - ¡Compruebe periódicamente que los tornillos estén bien apretados!

**IT** - Controllare regolarmente che le viti siano ben strette!

**PL** - Należy regularnie sprawdzać dokręcenie śrub!

**NL** - Controleer op regelmatige afstanden of de schroeven goed vast zitten,.

**SWE** - Kontrollera med jämna mellanrum att skruvarna sitter fast ordentligt!

**SK** - V pravidelných intervaloch Skontrolujte pevné dotiahnutie skrutiek!

**SL** - Redno preverjajte, ali so vijaki trdno priviti

**HR** - Redovito provjeravajte čvrsto nalijeganje vijaka!