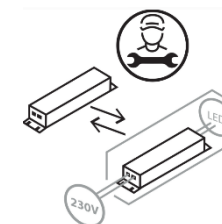


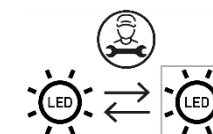
Ersatzteile			
Code	Bestandteil		Artikelnummer
A		x2	37650018/01
B		x2	37650018/01

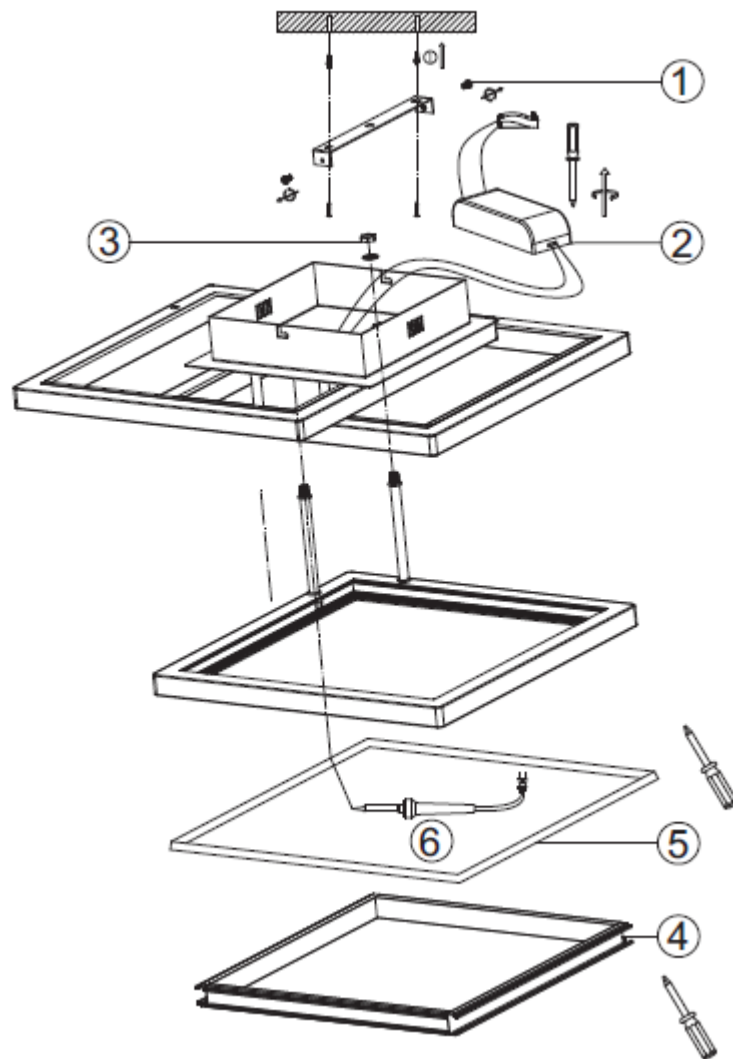
DE: Dieses Produkt enthält eine Lichtquelle der Energieeffizienzklasse: E.
CZ: Tento výrobek obsahuje svítidlo třídy energetické účinnosti: E.
SE: Denna produkt innehåller en ljuskälla med energiklass: E.
SK: Tento výrobok obsahuje svetelný zdroj triedy energetickej účinnosti: E.
SI: Ta izdelek vsebuje svetlobni vir razreda energijske učinkovitosti: E.
HU: A termék a következő energiaosztályba tartozó fényforrást tartalmaz: E.
HR: Ovaj proizvod sadrži jedan izvor svjetlosti razreda energetske učinkovitosti: E.
BG: Този продукт съдържа източник на светлина с клас на енергийна ефективност: E.
RO: Acest produs conține o sursă de lumină din clasa de eficiență energetică: E.
SR: Ovaj proizvod sadrži izvor svetlosti klase energetske efikasnosti: E.
FR : Ce produit contient une source lumineuse de classe d'efficacité énergétique : E.

DE: Austausch des Betriebsgeräts durch eine Fachkraft.
CZ: Výměna zařízení odborníkem
SE: Byte av apparaten av kvalificerad fackpersonal
SK: Výmena napájacieho zdroja odbornou spôsobilou osobou
SI: Zamenjava krmilne naprave s strani usposobljene osebe
HU: A működtető eszközt szakemberrel cseréltesse ki
HR: Zamjena upravljačkog uređaja od strane stručne osobe
BG: Смяна на устройството за управление от специалист
RO: Dispozitivul de comandă trebuie înlocuit de către un profesionist
SR: Zamena upravljačkog uređaja od strane stručnog lica
FR: Remplacement de l'appareillage de commande par un professionnel



DE: Austausch der LED-Lichtquelle durch eine Fachkraft.
CZ: Výměna LED žárovky odborníkem
SE: Byte av LED-ljuskällan av kvalificerad fackpersonal
SK: Výmena LED svetelného zdroja odbornou spôsobilou osobou
SI: Zamenjava svetlobnega vira LED s strani usposobljene osebe
HU: A LED izzót szakemberrel cseréltesse ki
HR: Zamjena LED izvora svjetlosti od strane stručne osobe
BG: Смяна на LED светлинния източник от специалист
RO: Becul LED trebuie înlocuit de către un profesionist
SR: Zamena LED izvora svetla od strane stručnog lica
FR: Remplacement de l'ampoule LED par un professionnel



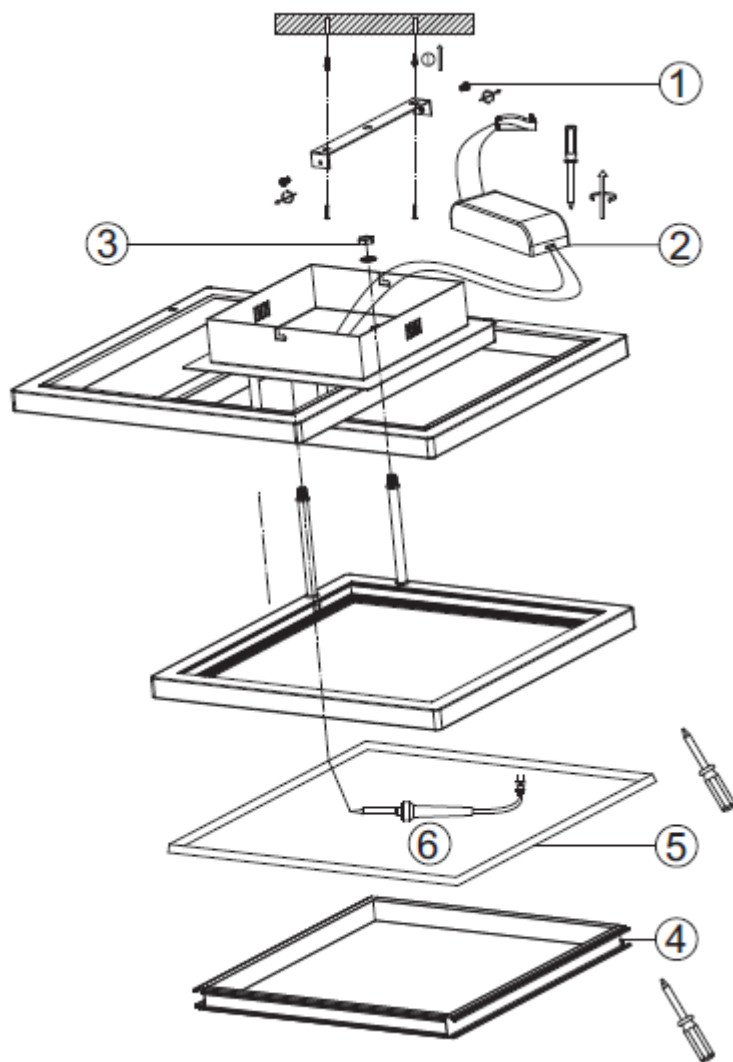


DE: Entfernen Sie LED-Module und -treiber von der Leuchte, wenn sie das Ende ihrer Lebensdauer erreicht hat. Trennen Sie die Leuchte vom Stromnetz, bevor Sie sie auseinandernehmen.

1. Entfernen Sie die Schrauben von der Haltevorrichtung.
2. Entfernen Sie die Stecker des LED-Treibers und entnehmen Sie diesen.
3. Entfernen Sie die Schrauben.
- 4.-6. Nehmen Sie die PC-Leuchtenabdeckung heraus und entnehmen Sie die LED-Module.

LED-Module und -treiber werden wie nachstehend beschrieben ausgetauscht. Trennen Sie die Leuchte vom Stromnetz, bevor Sie sie fertig zusammenbauen.

- 4- 6. Ersetzen Sie die LED-Module und befestigen Sie die PC-Leuchtendabdeckung.
3. Bringen Sie die Muttern und die Beilagscheibe an.
4. Montieren Sie den LED-Treiber.
1. Bringen Sie die Schrauben von an Haltevorrichtung an.

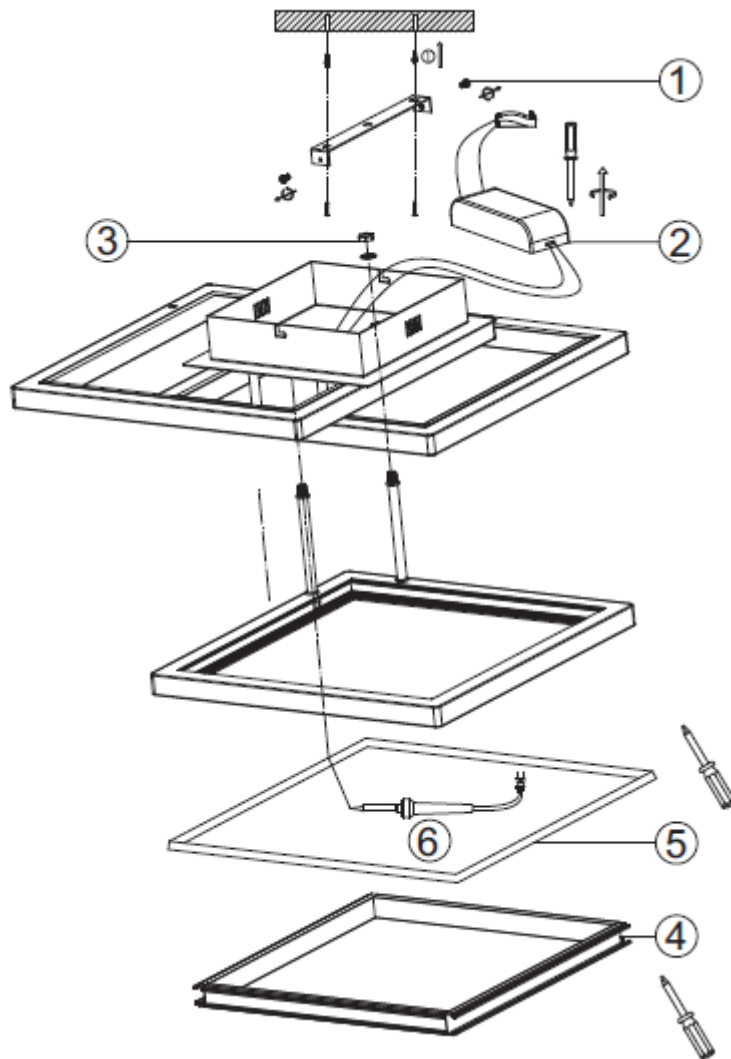


CZ: Jakmile světlo dosáhne konce své životnosti, vyjměte moduly LED a ovladače ze světla. Před demontáží světla odpojte.

1. Odstraňte šrouby z držáku.
2. Odstraňte zástrčky ovladače LED a vyjměte jej.
3. Odstraňte šrouby.
- 4.-6 Vyměňte kryt světla počítače a vyjměte moduly LED.

Moduly LED a ovladače se vyměňují, jak je popsáno níže. Před dokončením montáže světlo odpojte.

- 4- 6. Vyměňte moduly LED a připevněte světelný koncový kryt PC.
3. Namontujte matice a podložku.
4. Namontujte ovladač LED.
1. Namontujte šrouby z držáku.



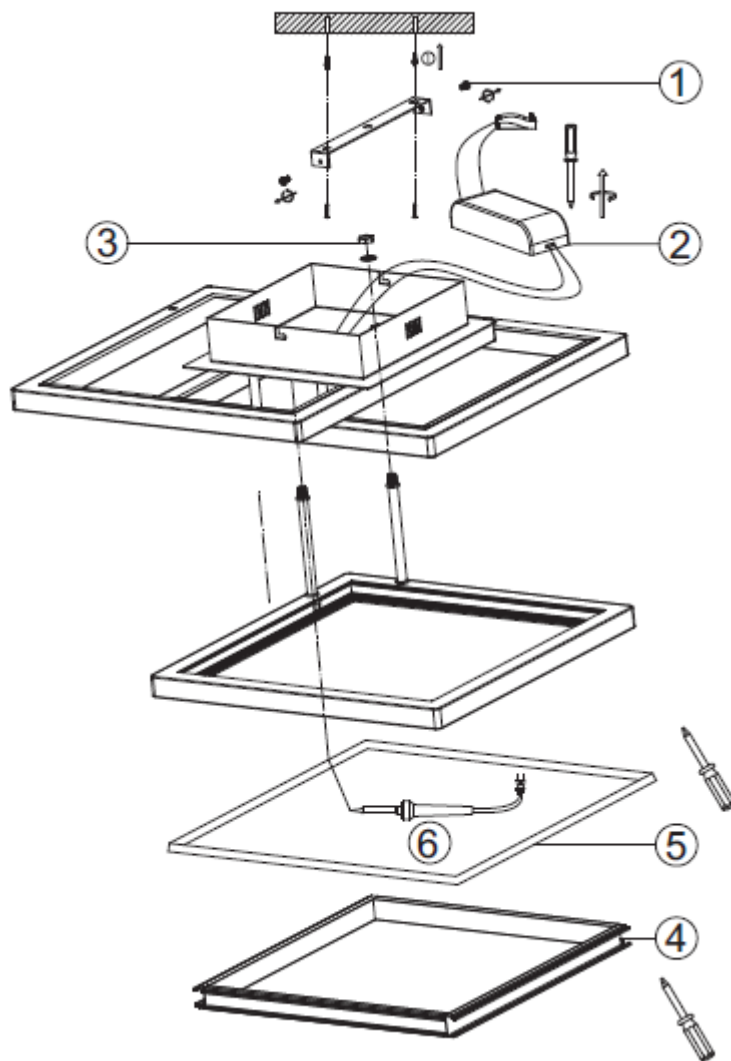
SE:

Ta bort LED-moduler och drivrutiner från lampan när den når slutet av sin livslängd. Koppla ur lampan innan du tar isär den.

1. Ta bort skruvarna från fästet.
2. Ta bort pluggarna på LED-drivrutinen och ta bort den.
3. Ta bort skruvarna.
- 4:e-6:e Ta ut PC-ljusskyddet och ta bort LED-modulerna.

LED-moduler och drivrutiner byts ut enligt beskrivningen nedan. Koppla ur lampan innan du avslutar monteringen.

- 4- 6. Sätt tillbaka LED-modulerna och fäst PC:ns lysande gavel.
3. Montera muttrarna och brickan.
4. Montera LED-drivrutinen.
1. Montera skruvarna från fästet.



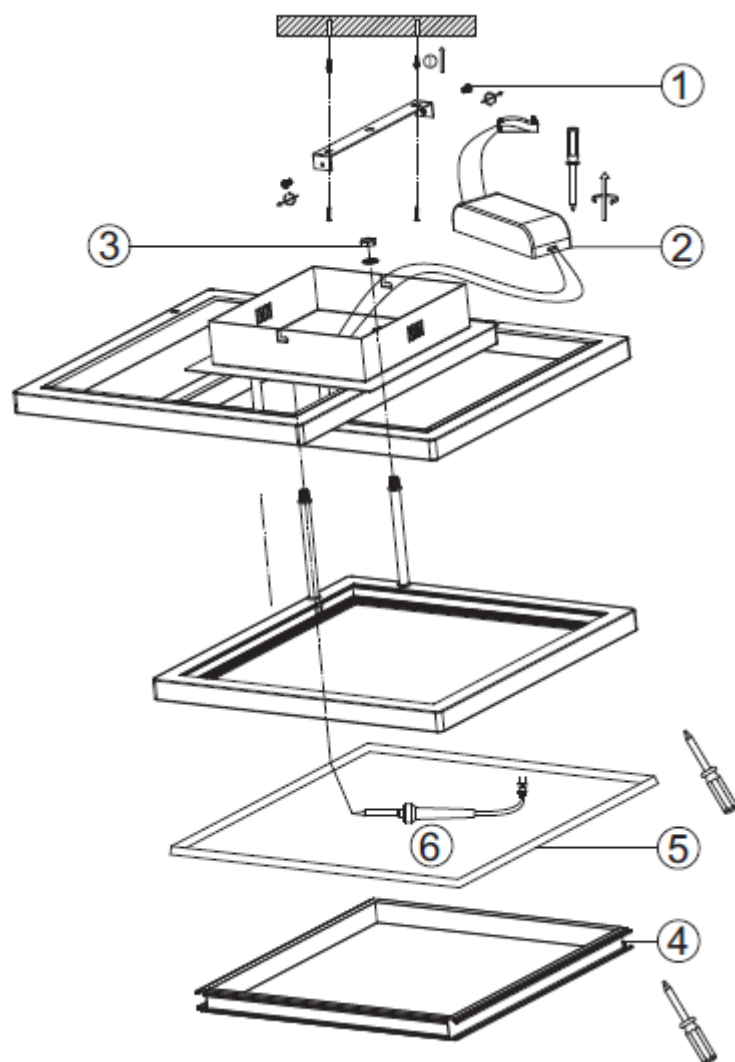
SK:

Po skončení životnosti svetla vyberte moduly LED a ovládače. Pred demontážou svetlo odpojte.

1. Odstráňte skrutky z držiaka.
2. Odstráňte zástrčky ovládača LED a vyberte ho.
3. Odstráňte skrutky.
- 4.-6 Vyberte kryt svetla počítača a vyberte moduly LED.

Moduly LED a ovládače sa vymieňajú podľa popisu nižšie. Pred dokončením montáže svetlo odpojte.

- 4- 6. Vymeňte moduly LED a nasadte svetelný koncový kryt počítača.
3. Nainštalujte matice a podložku.
4. Namontujte ovládač LED.
1. Nainštalujte skrutky z držiaka.



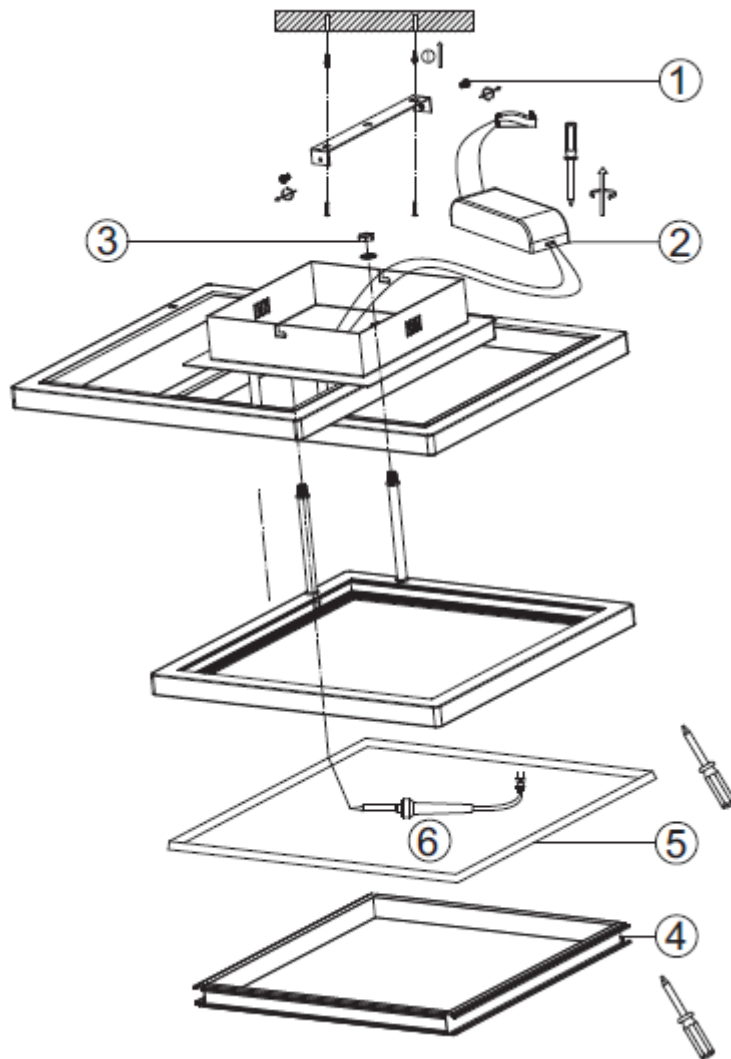
SI:

Odstranite module LED in gonilnike iz luči, ko doseže konec svoje življenjske dobe. Izključite luč, preden jo razstavite.

1. Odstranite vijake z nosilca.
2. Odstranite vtiče gonilnika LED in ga odstranite.
3. Odstranite vijake.
- 4.-6 Odstranite pokrov luči računalnika in odstranite module LED.

Moduli LED in gonilniki se zamenjajo, kot je opisano spodaj. Izključite luč, preden končate z montažo.

- 4- 6. Zamenjajte module LED in pritrdite svetleči končni pokrov računalnika.
3. Namestite matice in podložko.
4. Namestite gonilnik LED.
1. Namestite vijake iz nosilca.



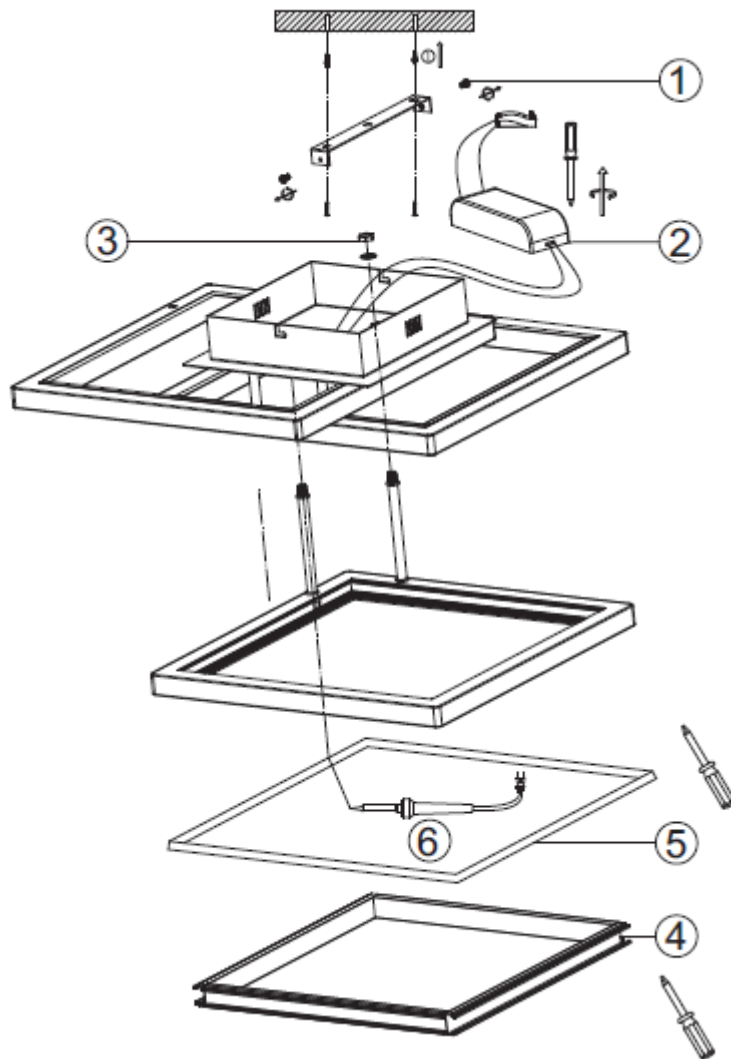
HU:

Távolítsa el a LED-modulokat és a meghajtókat a lámpáról, amikor az eléri élettartama végét. Húzza ki a lámpát a szétszerelés előtt.

1. Távolítsa el a csavarokat a tartóból.
2. Távolítsa el a LED-illesztőprogram csatlakozóit, és távolítsa el.
3. Távolítsa el a csavarokat.
- 4-6 Vegye ki a számítógép világításának fedelét, és távolítsa el a LED-modulokat.

A LED modulok és meghajtók cseréje az alábbiak szerint történik. Húzza ki a lámpát, mielőtt befejezi az összeszerelést.

- 4- 6. Helyezze vissza a LED-modulokat, és rögzítse a számítógép világító végburkolatát.
3. Szerelje fel az anyákat és az alátétet.
4. Szerelje fel a LED meghajtót.
1. Szerelje be a csavarokat a tartóból.



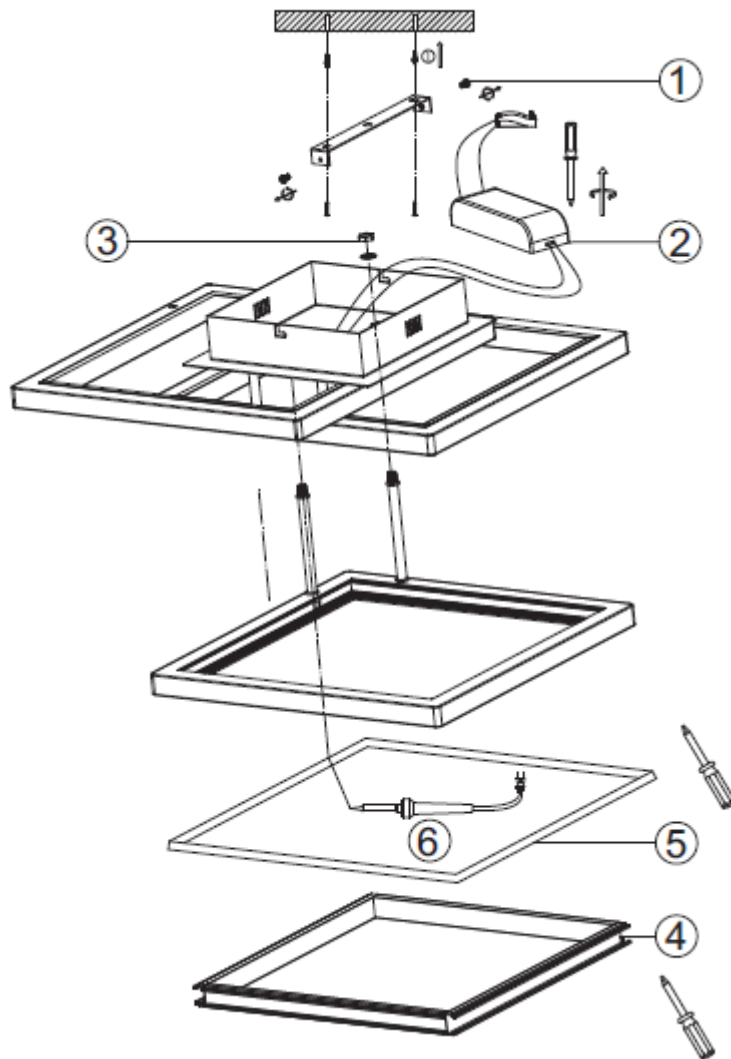
HR:

Uklonite LED module i drajvere iz svjetla kada dođe do kraja svog životnog vijeka. Isključite svjetlo prije rastavljanja.

1. Uklonite vijke iz nosača.
2. Uklonite utikače LED pokretačkog programa i uklonite ga.
3. Uklonite vijke.
- 4.-6 Izvadite poklopac PC svjetla i uklonite LED module.

LED moduli i upravljački programi zamjenjuju se kako je opisano u nastavku. Isključite svjetiljku iz struje prije nego što završite s montažom.

- 4- 6. Zamijenite LED module i pričvrstite krajnji svjetleći poklopac računala.
3. Postavite matice i podlošku.
4. Montirajte LED upravljački program.
1. Ugradite vijke iz nosača.



ВГ:

Отстранете LED модулите и драйверите от лампата, когато тя достигне края на живота си. Изключете лампата от контакта, преди да я разглобите.

1. Отстранете винтовете от скобата.

2. Отстранете щепселите на LED драйвера и го извадете.

3. Отстранете винтовете.

4-ти-6-ти Извадете капака на компютърното осветление и премахнете LED модулите.

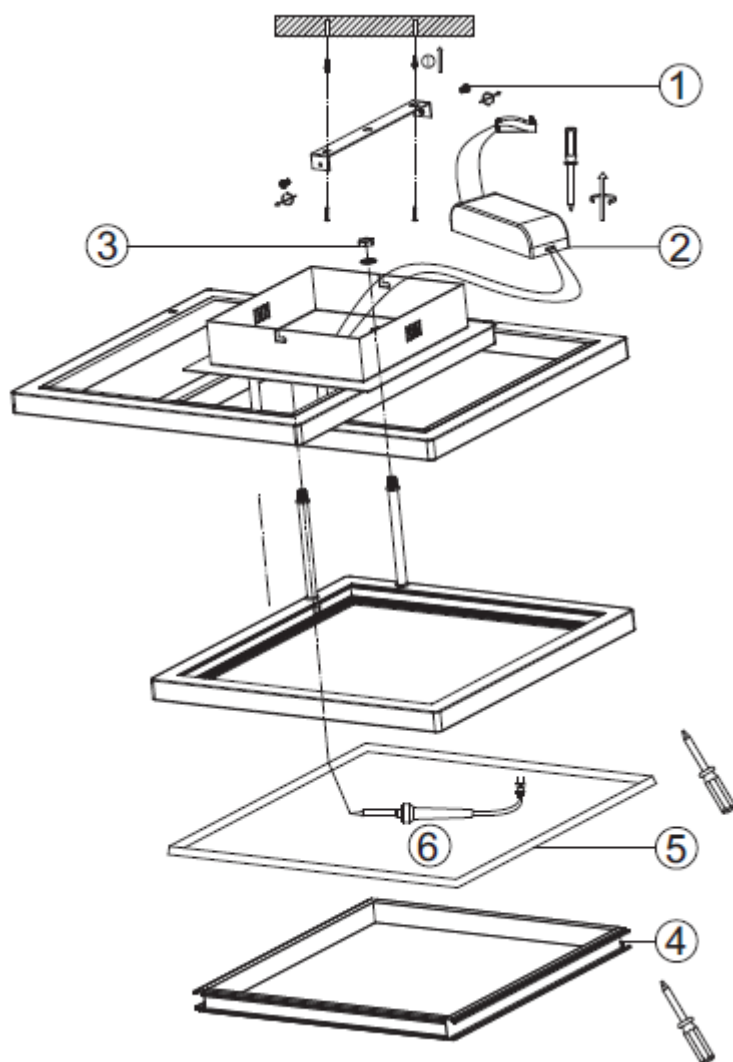
LED модулите и драйверите се сменят, както е описано по-долу. Изключете лампата от контакта, преди да завършите сглобяването ѝ.

4- 6. Сменете LED модулите и прикрепете светещия краен капак на компютъра.

3. Поставете гайките и шайбата.

4. Монтирайте LED драйвера.

1. Поставете винтовете от скобата.



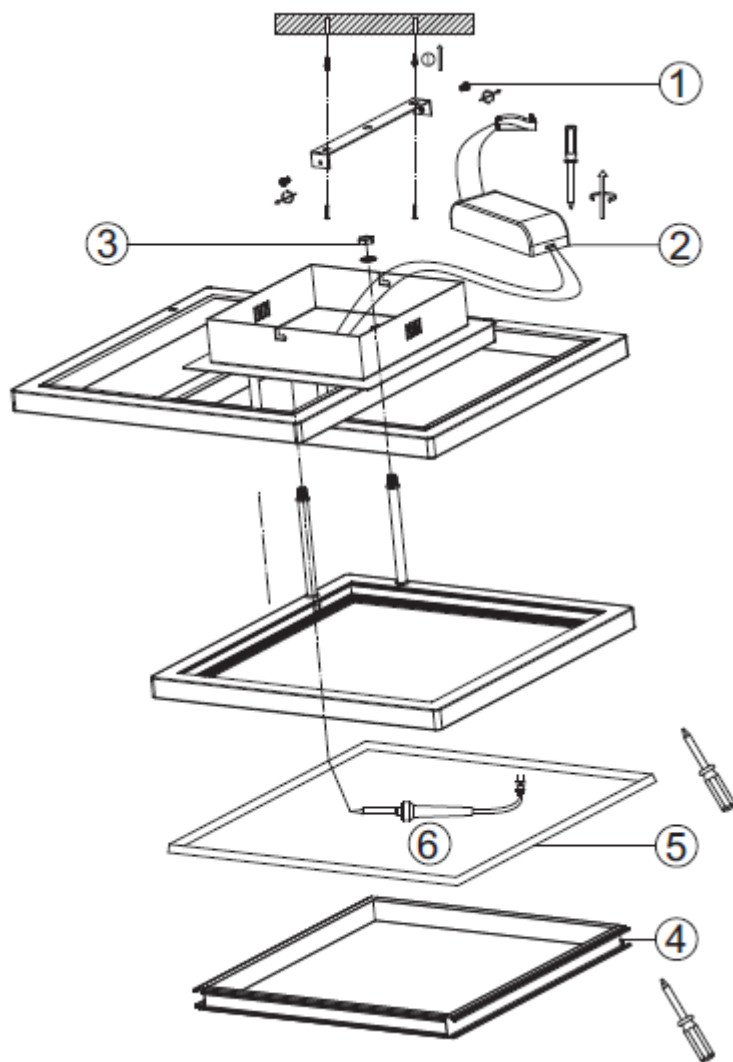
RO:

Scoateți modulele LED și driverule din lumină când aceasta ajunge la sfârșitul duratei de viață. Deconectați lumina înainte de a o dezasambla.

1. Scoateți șuruburile din suport.
2. Scoateți ștecherule driverului LED și scoateți-l.
3. Scoateți șuruburile.
- 4-6 Scoateți capacul luminii PC-ului și scoateți modulele LED.

Modulele LED și driverule sunt înlocuite așa cum este descris mai jos. Deconectați lumina înainte de a termina de asamblat.

- 4- 6. Înlocuiți modulele LED și atașați capacul de capăt luminos al computerului.
3. Instalați piulițele și șaiba.
4. Montați driverul LED.
1. Instalați șuruburile de pe suport.



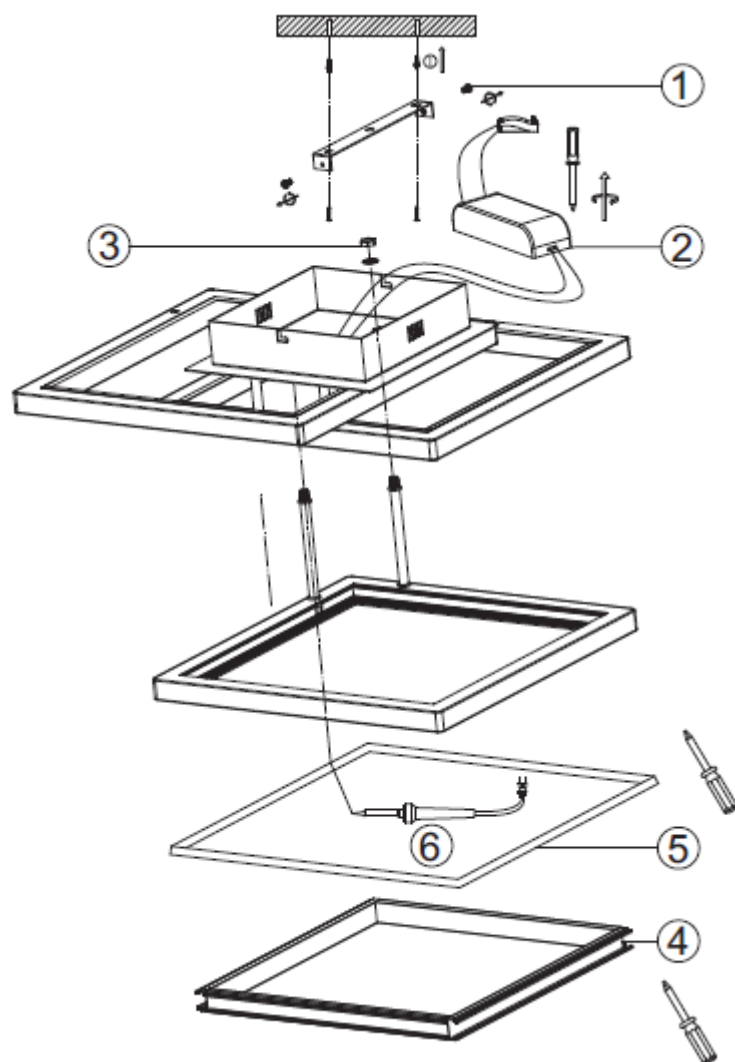
RS:

Uklonite LED module i drajvere sa svetla kada dođe do kraja svog životnog veka. Isključite svetlo pre nego što ga rastavite.

1. Uklonite zavrtnje sa držača.
2. Uklonite utikače LED drajvera i uklonite ga.
3. Uklonite zavrtnje.
- 4-6 Skinite poklopac osvetljenja računara i uklonite LED module.

LED moduli i drajveri se zamenjuju kao što je opisano u nastavku. Isključite lampu pre nego što završite sa sklapanjem.

- 4- 6. Zamenite LED module i pričvrstite svetleći završni poklopac računara.
3. Ugradite navrtke i podlošku.
4. Montirajte LED drajver.
1. Postavite zavrtnje sa držača.



FR:

Retirez les modules LED et les pilotes de la lumière lorsqu'elle atteint la fin de sa durée de vie. Débranchez la lumière avant de la démonter.

1. Retirez les vis du support.

2. Retirez les fiches du pilote LED et retirez-le.

3. Retirez les vis.

4ème-6ème Retirez le couvercle de l'éclairage du PC et retirez les modules LED.

Les modules LED et les pilotes sont remplacés comme décrit ci-dessous. Débranchez la lumière avant de terminer son assemblage.

4- 6. Remplacez les modules LED et fixez le couvercle d'extrémité lumineux du PC.

3. Installez les écrous et la rondelle.

4. Montez le pilote LED.

1. Installez les vis du support.