

Polstermöbel

mit elektrischen Relaxfunktionen

**SCHÖNER
WOHNEN**
KOLLEKTION

Betriebsanleitung



Inhalt: Original Betriebsanleitung

S. 2-5: Informationen, Sicherheitshinweise

S. 6-8: Funktionsbeschreibungen

Für Ihre Sicherheit

Lesen Sie bitte diese Betriebsanleitung vollständig durch, bevor Sie Ihren neues Ruhemöbel verwenden. Bewahren Sie diese Anleitung sorgfältig auf (Die Betriebsanleitung muß auch bei einem Weiterverkauf grundsätzlich mitgeliefert werden).

Bitte beachten Sie Sicherheitshinweise oder sonstige Kennzeichnungen am Möbel oder der Verpackung !

Das Möbel darf nur im allgemeinen Wohnbereich aufgestellt und verwendet werden !

Das Sofa ist **nicht für den Nass-und Außenbereich geeignet !**

Nach dem Aufstellen des Möbels :

Das Kabel muss flach am Boden liegen und entfernt von Heizgeräten sein!

Sollte ihr Möbel nicht funktionieren oder beschädigt sein - Stecker ziehen und Reparatur durch Ihren Händler veranlassen ! - NIEMALS selbst reparieren !

Bei längerem Nichtgebrauch entfernen Sie bitte den Stecker aus der Steckdose !

Die im Möbel eingesetzten Motoren sind **nicht für den Dauergebrauch geeignet !**

Wenn die gewünschte Sitz - oder Liegeposition erreicht ist bitte die Taste auf dem Bedienfeld loslassen!

Taste darf nicht dauerhaft gedrückt werden

Achtung ! Die Tasten der Fernbedienung nur einzeln betätigen !

Bitte achten Sie darauf, dass sich keine dritten Personen, Kinder, Haustiere oder Gegenstände, wegen möglicher Quetschgefahren, im Funktionsbereich des Möbels befinden.

Für Ihre Sicherheit

Für Schäden, die durch Nicht - Beachtung der vorstehenden Hinweise eintreten, haftet der Hersteller nicht.

Die Haftung für die Funktion des Möbels geht in jedem Fall auf den Eigentümer oder Benutzer über, soweit das Möbel unsachgemäß in Stand gesetzt wird oder wenn eine Handhabung erfolgt, die nicht der bestimmungsgemäßen Verwendung entspricht.

Keine Haftung für Schäden bei :

- Nichteinhaltung der Vorgaben aus der Betriebsanleitung
- unsachgemäßer Verwendung wie z.B. Besitzen der ausgefahrenen Fußstütze, der ausgeklappten Rückenlehne oder der Armlehne.
- jegliche, eigenmächtige Umbauten oder Veränderungen am Möbel.

ACHTUNG ! Träger von Herzschrittmachern

Alle eingesetzten Elektro-Komponenten entsprechen den geltenden Vorschriften. Wir empfehlen trotzdem allen Trägern von Herzschrittmachern ihren Arzt zu befragen um eventuellen Problemen vorzubeugen !

Bei Benutzung der Funktion kann unter dem Möbel Metallabrieb entstehen. Bitte entfernen sie diesen regelmäßig ! Dies ist kein Mangel und stellt somit keinen Reklamationsgrund dar!

Bei mechanischen und elektromotorischen Funktionen kann es zu Geräuschen kommen (Dreh und Nietpunkte, Zugfedern, Laufgeräusch Motor). Diese sind Materialbedingt und nicht zu vermeiden.

Bei allen Stoff- und Lederarten sind auf jeden Fall zu vermeiden: Einwirkungen von Hitze und UV-Strahlung durch Sonnenlicht, da sie das Bezugsmaterial schädigen. Zu nahe stehende Heizkörper und Fußboden-Heizungsschächte trocknen insbesondere Leder aus und schaden ihm dadurch.

Technische Änderungen, die dem Fortschritt dienen, behalten wir uns vor!

Zu Ihrer Information

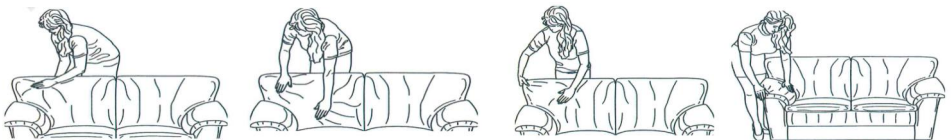
Bei dem von ihnen erworbenem Polstermöbel kann es bei Bewegung der Funktionselemente zu leichten Reibegeräuschen kommen. Dies ist bedingt durch die Oberflächenstruktur des eingesetzten Bezugsstoffes; Kunstleders oder Leders und ist kein Grund zur Beanstandung.

Durch das Einsprühen der aufeinander reibenden Teile wie z.B. Rücken- und Armlehnen mit einem Silikonspray können diese Geräusche gemindert werden.

Dies betrifft ebenso die Mechanik des Möbels. Auch hier empfehlen wir halbjährig bei dem Beschlag die beweglichen Verbindungen mit einem Silikonspray einzusprühen um eventuellen Geräuschen vorzubeugen. Dies ist besonders bei häufiger Benutzung des Möbels zu empfehlen.

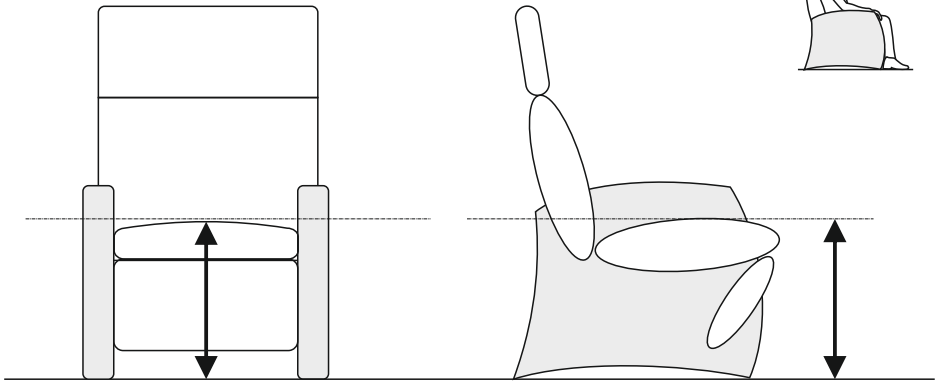
Leichte Geräusche der Beschläge bei der Benutzung sind modellbedingt und somit kein Grund zur Beanstandung.

Ihr Sofa hat eine lange Reise hinter sich. Eventuell auftretende Unregelmäßigkeiten (Falten, eingedrückte Stellen) sind transportbedingt und verlieren sich im Laufe der Zeit von selbst. Zur Unterstützung und Beschleunigung bitten wir Sie die Polsterung und Bezug vorsichtig mit der Hand zurechtzurichten.

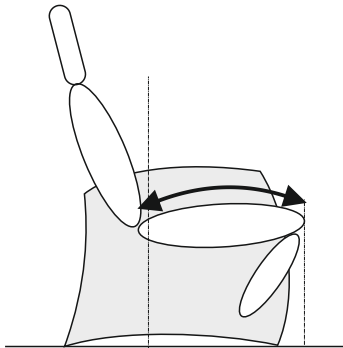


Messen der Sitzhöhe, Sitztiefe, Sitzbreite und Liegellänge

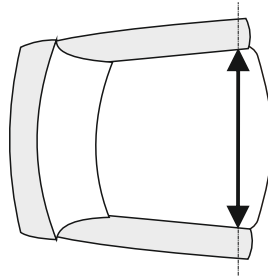
Sitzhöhe



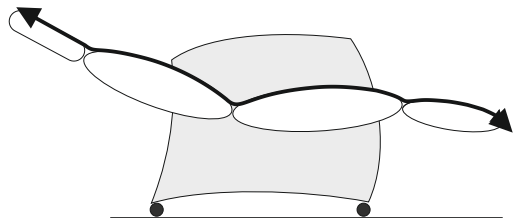
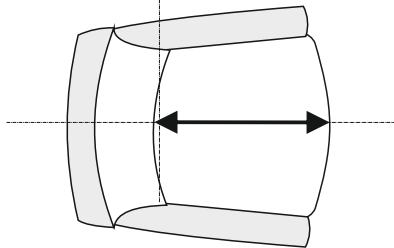
Sitztiefe



Sitzbreite

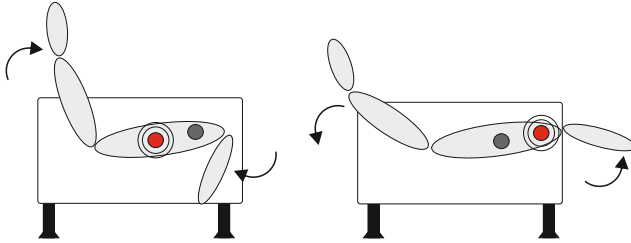


Liegellänge



TV Funktion 1 mot.

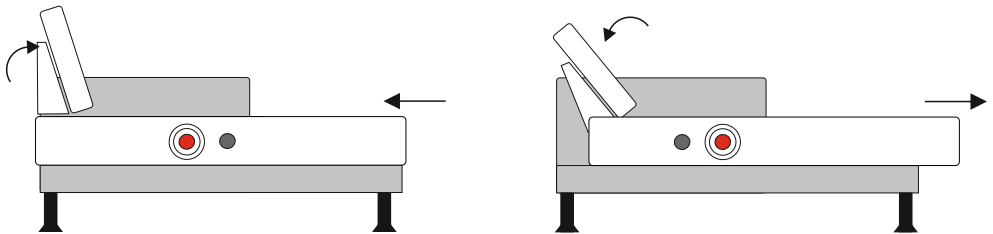
mit 1 - motorischer Verstellung durch Sensoren



Sensoren

Longchair 1 mot.

mit 1 - motorischer Verstellung durch Sensoren/Handschalter (Modellabhängig)



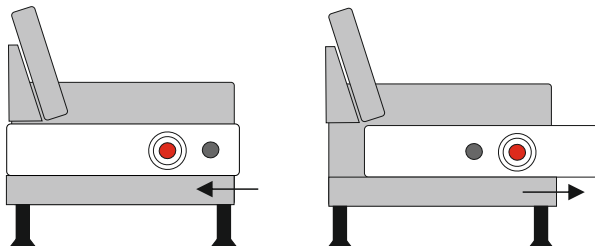
Sensoren



Handschalter

Vorziehsitz 1 mot.

mit 1 - motorischer Verstellung durch Sensoren

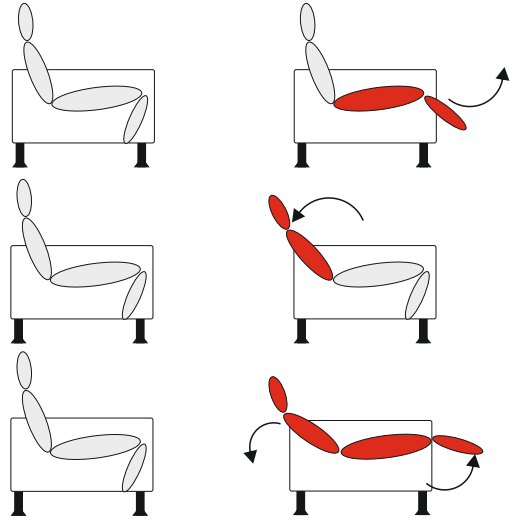
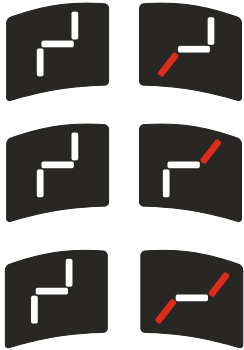


Sensoren

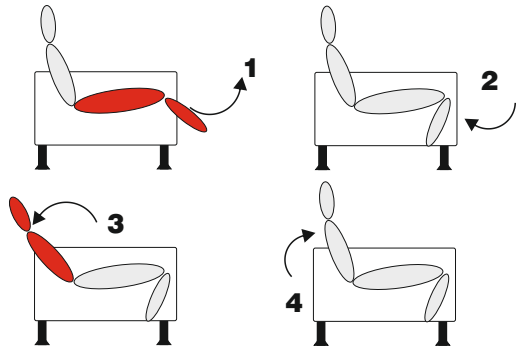
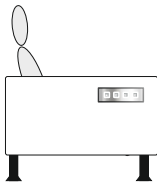
TV Funktion 2 mot.

mit 2 - motorischer Verstellung durch Handschalter/Bedienfeld (Modellabhängig!)

Handschalter



Bedienfeld



Kopfpolsterverstellung

manuell oder motorisch (Modellabhängig !)



Sensoren



Handschalter



Bedienfeld

Sicherheitswarnhinweise



Steinpol Central Services Sp. z o.o.
ul. Fabryczna 13/PL-69-110 Rzepin
Tel +48957132 400
fax +48957132 401
www.steinpol.com.pl

SCHÖNER WOHNEN

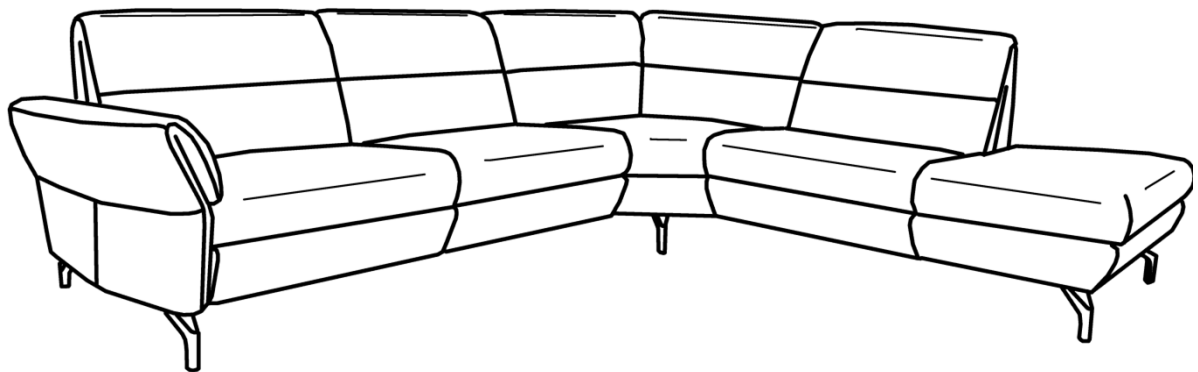
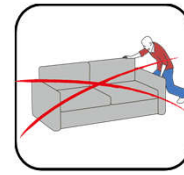
KOLLEKTION

DE **BEDIENUNGSANLEITUNG**
RU **ИНСТРУКЦИЯ**
FR **MANUEL INSTRUCTIONS**
GB **INSTRUCTION MANUAL**

RO **INSTRUCȚIUNI DE UTILIZARE**
PL **INSTRUKCJA OBSŁUGI**
TR **KILAVUZUNU**

SLO **NAVODILO ZA UPORABO**
IT **MANUALE DI ISTRUZIONI**
SK **NÁVOD NA OBSLUHU**

NL **GEBRUIKSAANWIJZING**
HU **HASZNÁLATI UTASÍTÁS**
CZ **NÁVOD K OBSLUZE**

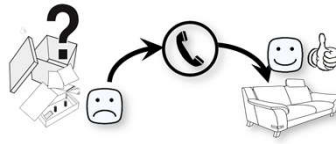


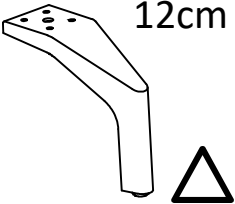


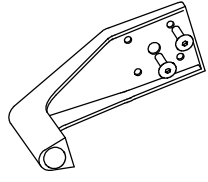
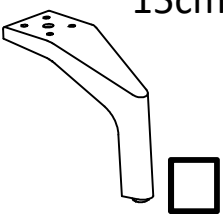


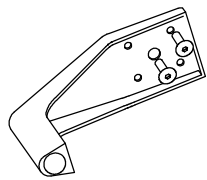
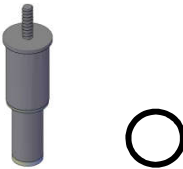
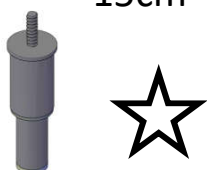
DE BEDIENUNGSANLEITUNG
 RU ИНСТРУКЦИЯ
 FR MANUEL INSTRUCTIONS
 GB INSTRUCTION MANUAL

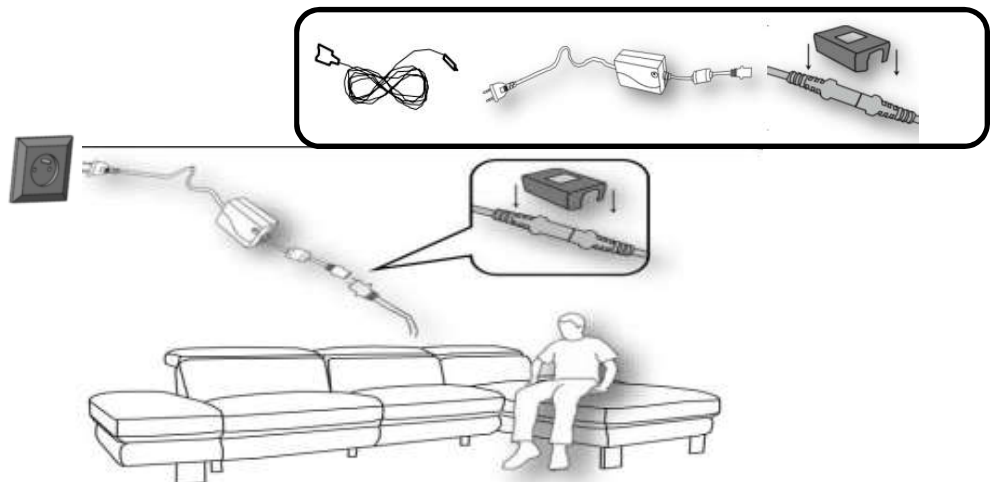
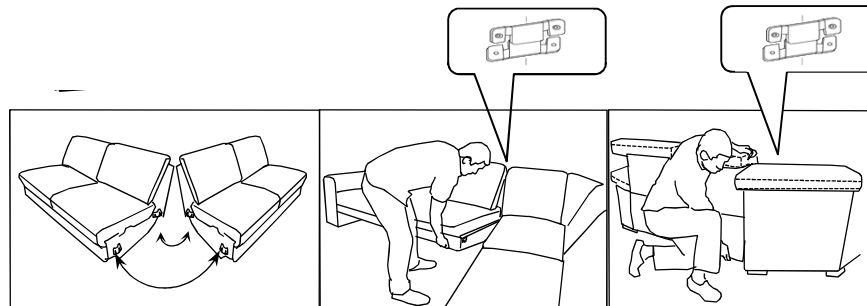
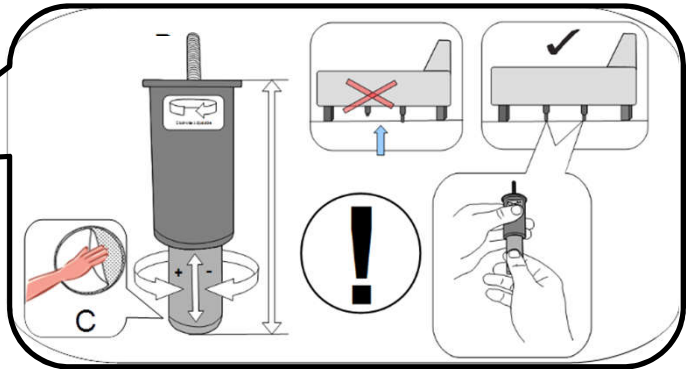
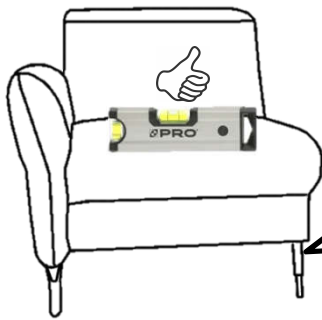
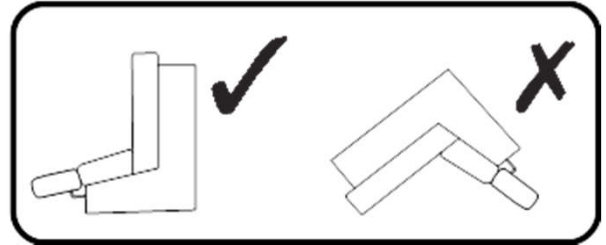
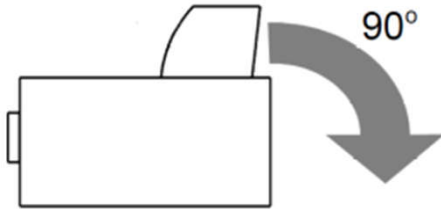
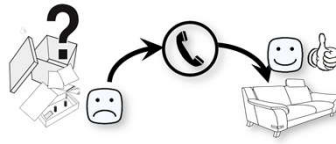
RO INSTRUCTIUNI DE UTILIZARE
 PL INSTRUKCJA OBSŁUGI
 TR KILAVUZUNU

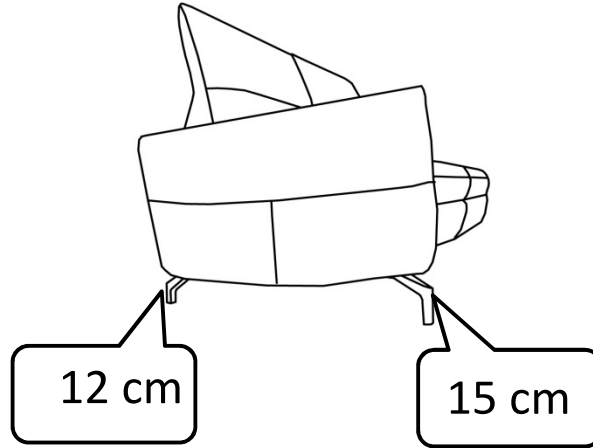
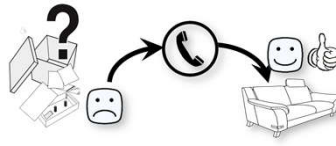
SLO NAVODILO ZA UPORABO
 IT MANUALE DI ISTRUZIONI
 SK NÁVOD NA OBSLUHU

NL GEBRUIKSAANWIJZING
 HU HASZNÁLATI UTASÍTÁS
 CZ NÁVOD K OBSLUZE

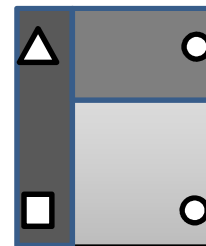
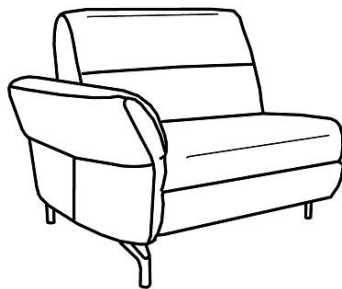


 <p>12cm</p>			
 <p>15cm</p>			
 <p>~8cm</p>			
 <p>~15cm</p>			

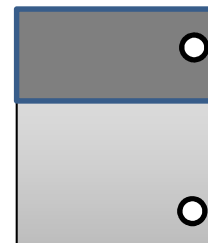
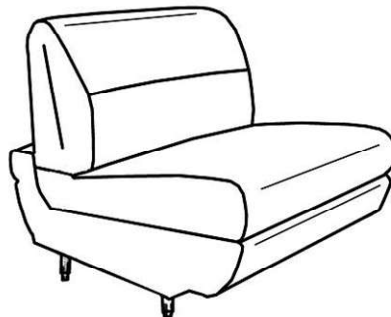


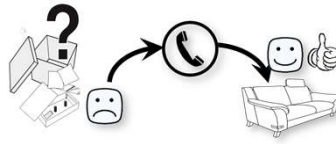


Element 1-sitzig AL links oder AL rechts

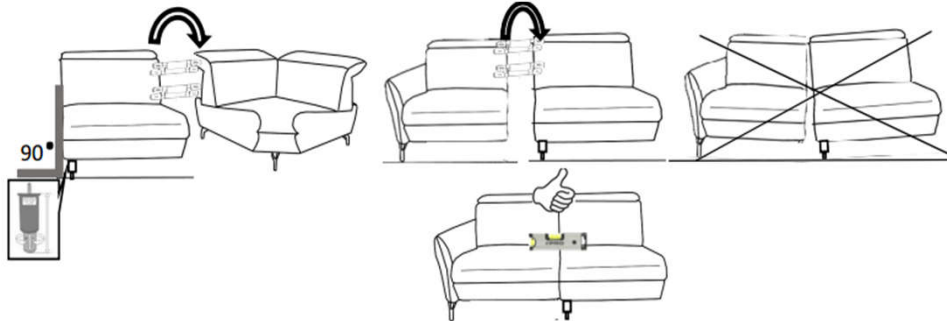
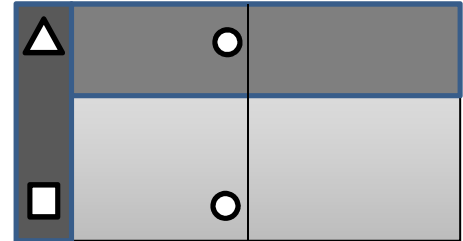
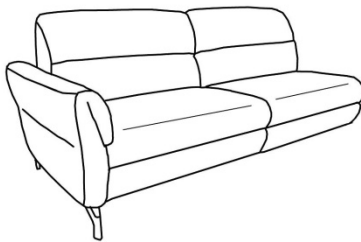


Element 1-sitzig ohne AL

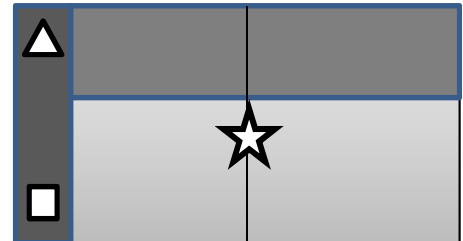
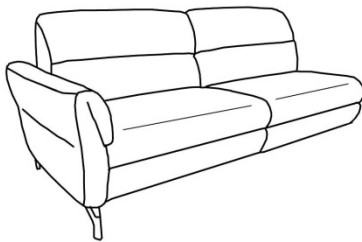




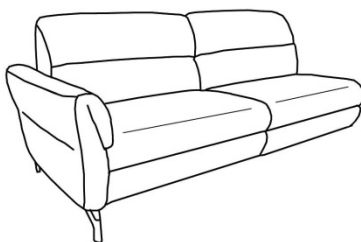
Sofa 2-sitzig AL links oder AL rechts mit TV Funktion motorisch / Premium

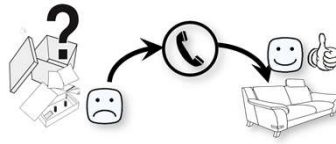


Sofa 2-sitzig AL links oder AL rechts

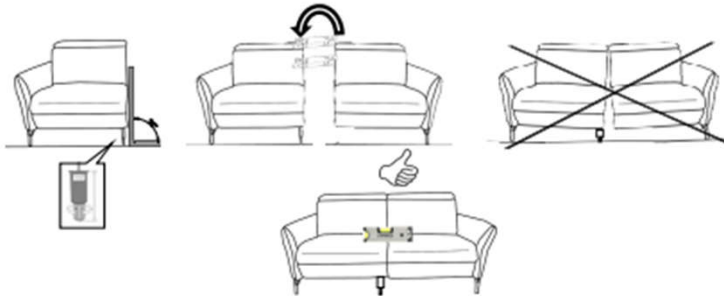
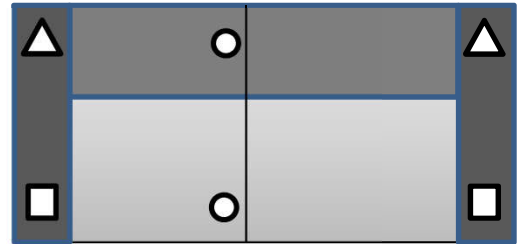
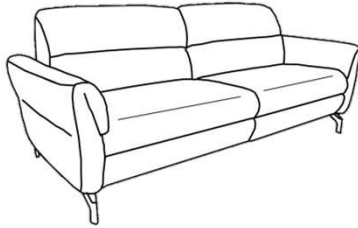


Sofa 2-sitzig AL links oder AL rechts mit Vorziehsitz motorisch

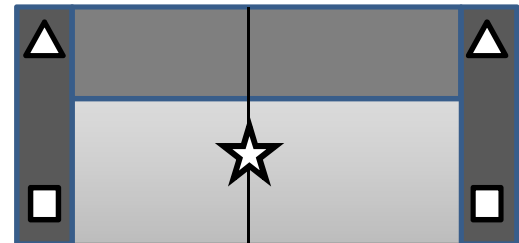
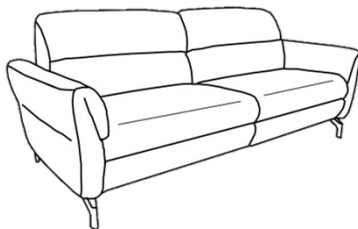




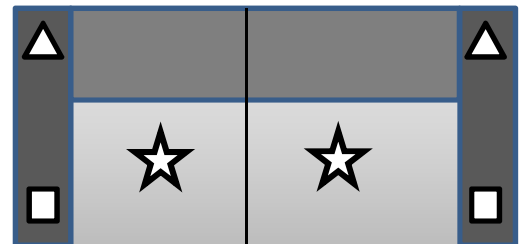
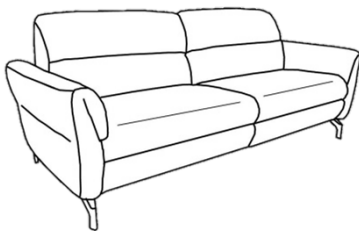
Sofa 2-sitzig AL beide mit TV Funktion motorisch / Premium

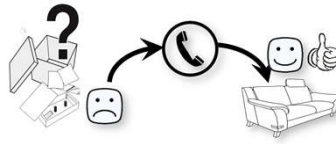


Sofa 2-sitzig AL beide

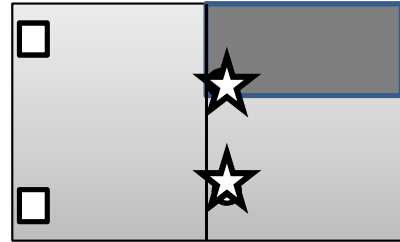
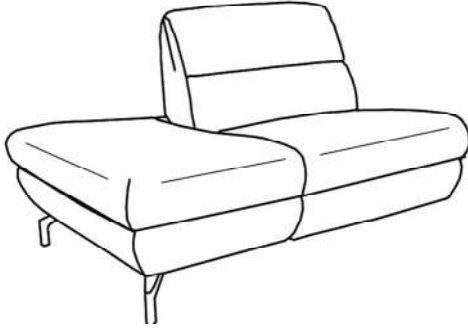


Sofa 2-sitzig AL beide mit Vorziehsitz motorisch

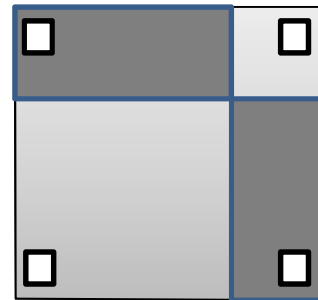
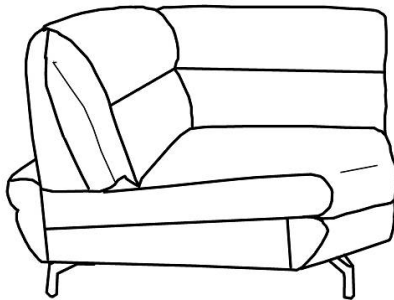




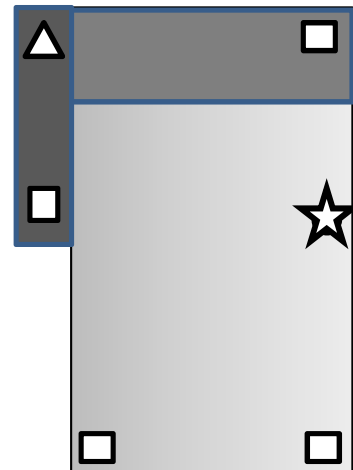
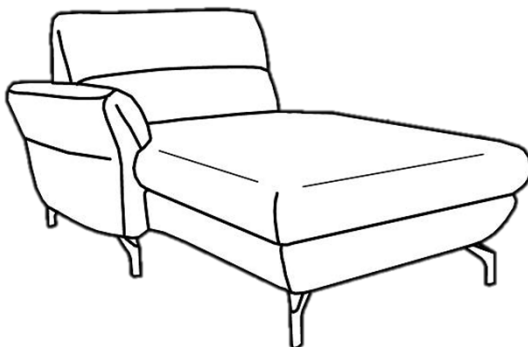
Element 1-sitzig ohne AL. mit Aussenhocker links oder rechts

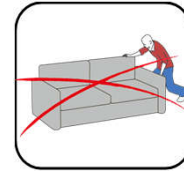


Winkelecke + Winkelecke mittel

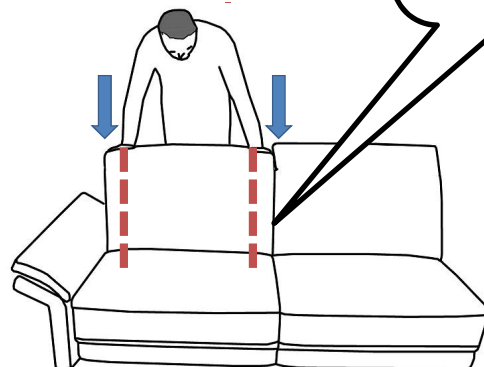
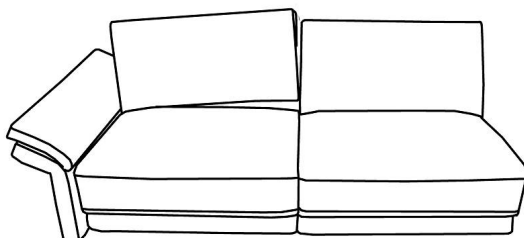
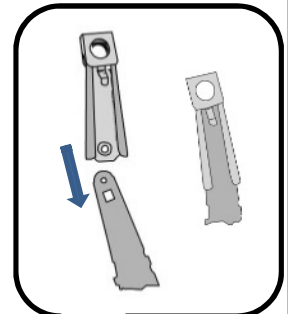
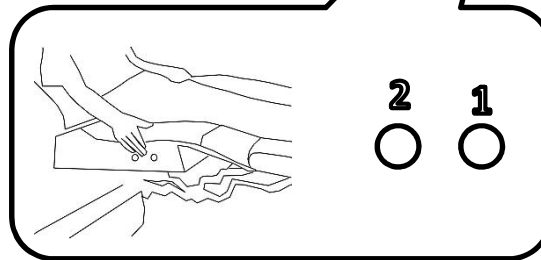
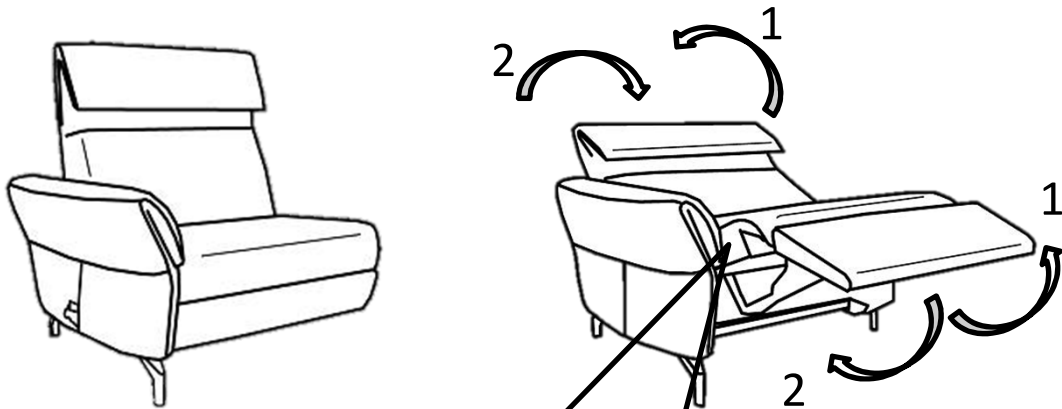


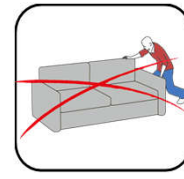
Longchair "L"



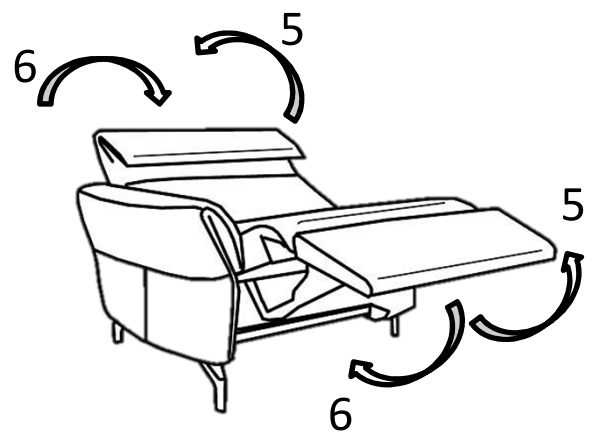
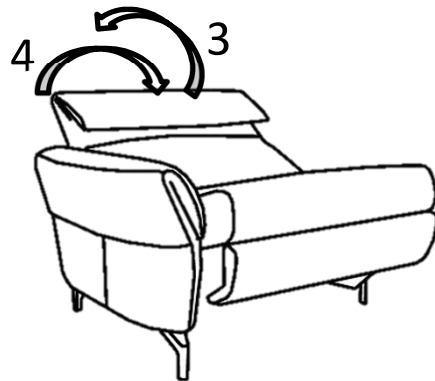
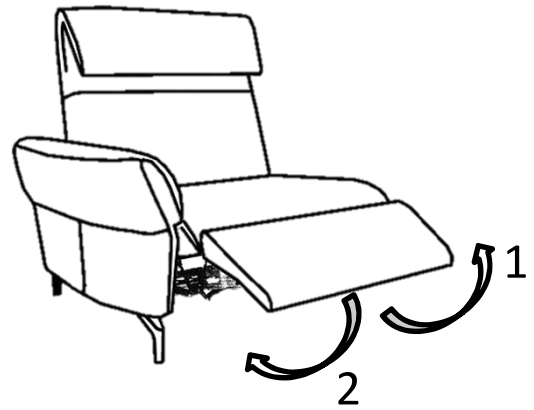


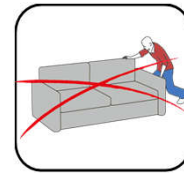
TV-Funktion motorisch



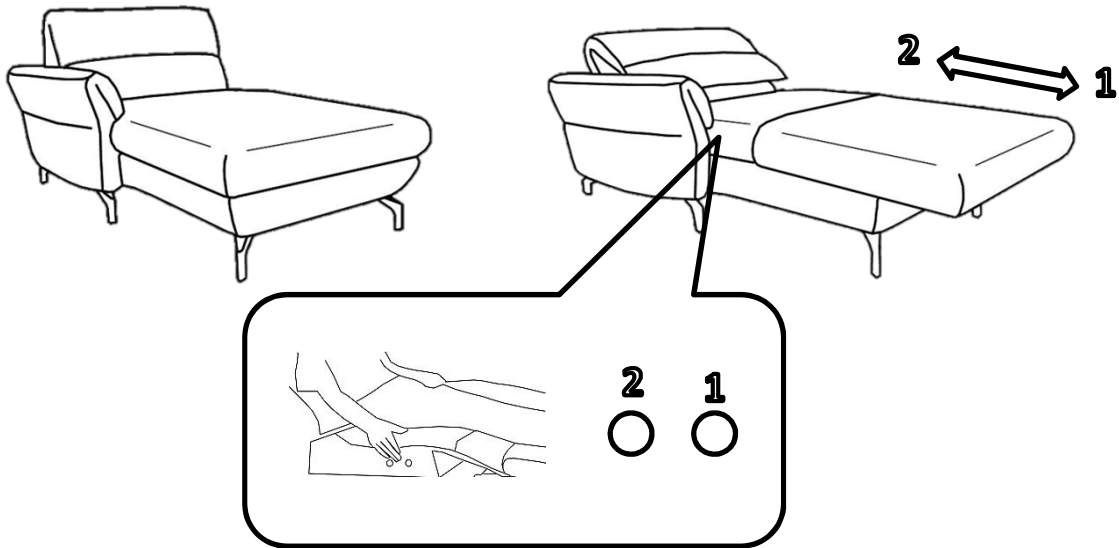


TV-Funktion motorisch Premium

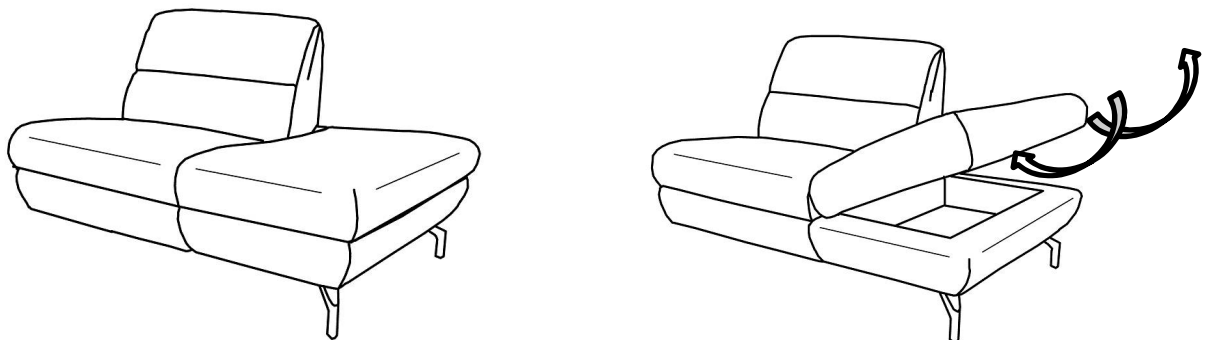


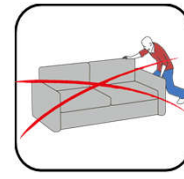


Relaxfunktion motorisch

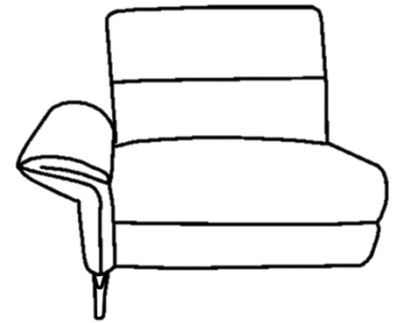
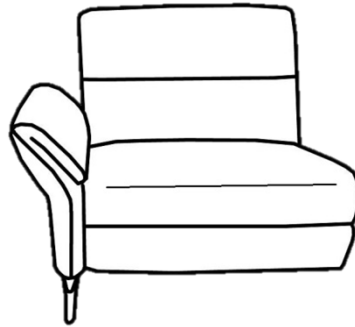
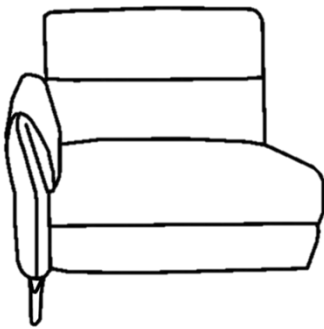


Element 1-sitzig ohne AL mit Aussenhocker mit Stauraum

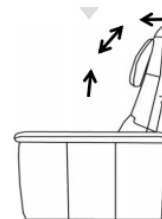
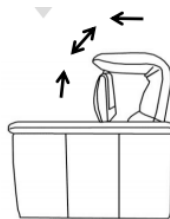
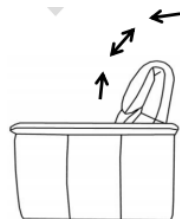
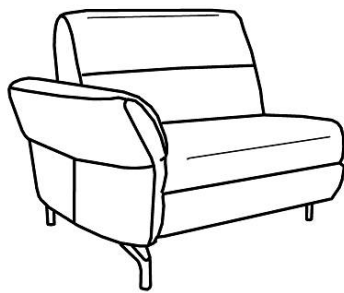




Klappbare Armllehne



Highliner



SCS Sp. z o.o.

Ul. Fabryczna 13

69-110 Rzepin

Polen

polsteria@steinpol.com.pl