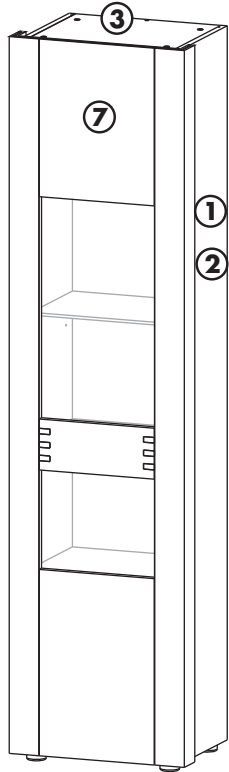
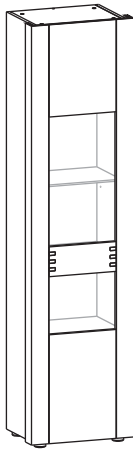
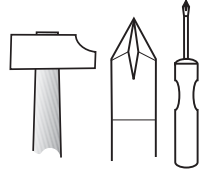
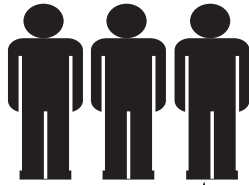


Type 540-720 Type 540-721

Sie brauchen:
You need:



Wichtige Information!

Sehr geehrter Kunde, lesen Sie bitte vor dem Aufbauen die Montageanleitung sorgfältig durch und überprüfen Sie die Vollständigkeit und Richtigkeit der Möbelteile und Beschläge.

Sollte ein Teil fehlen oder beschädigt sein, wenden Sie sich bitte an Ihren Möbelhändler.

Nehmen Sie die Montage, konsequent nach der in der Montageanleitung angegebenen Reihenfolge vor.

Bewahren Sie die Montageanleitung im eigenen Interesse gut auf!

Nur mit einem Staubtuch oder feuchtem Lappen reinigen.

Keine scheuernde Putzmittel verwenden.

Important Information!

Dear customer, before you start please read through these instructions and make sure that all the pieces and fittings mentioned are there.

If a piece should be missing or damaged, report this to the store where you purchased this piece of furniture.

Assemble your piece of new furniture using the assembly instructions one step at a time as shown.

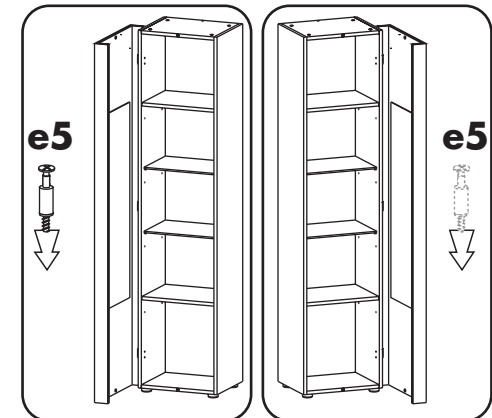
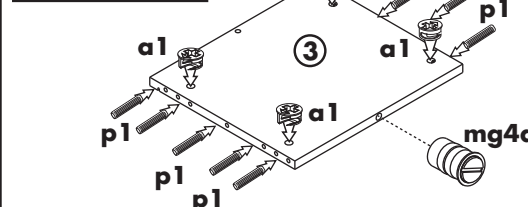
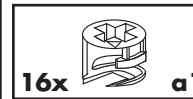
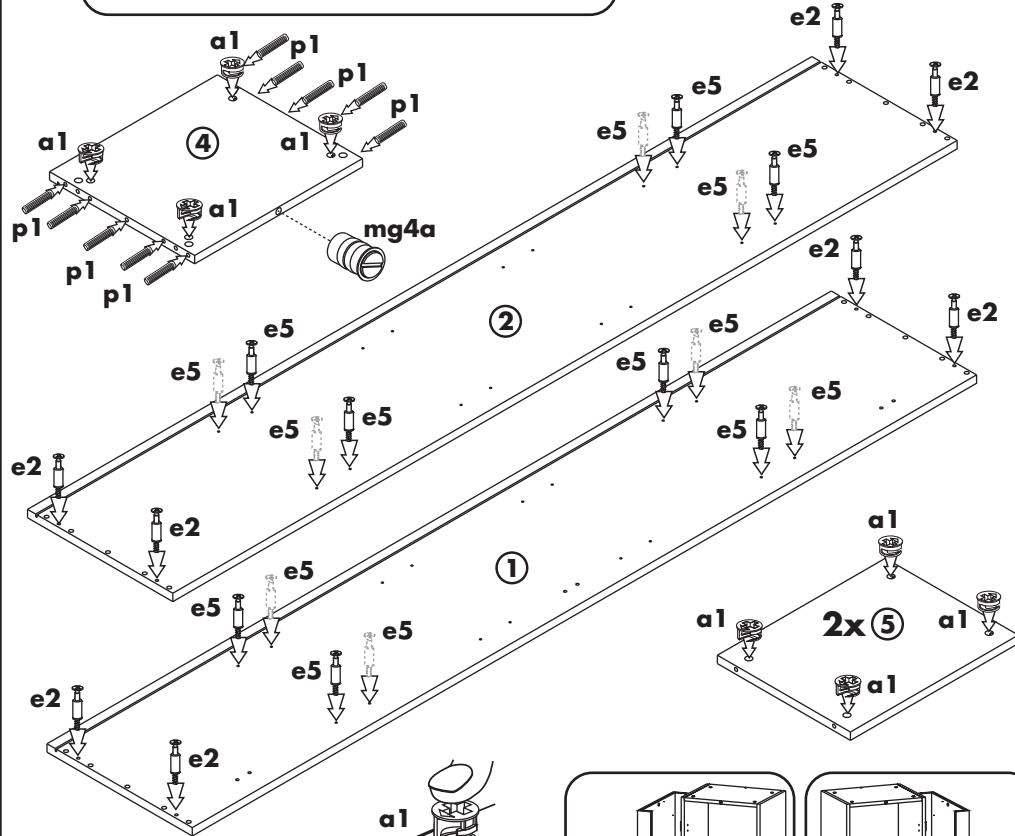
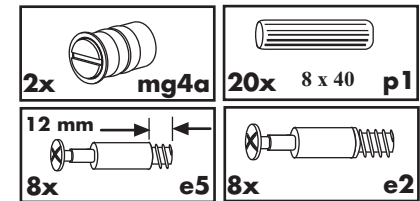
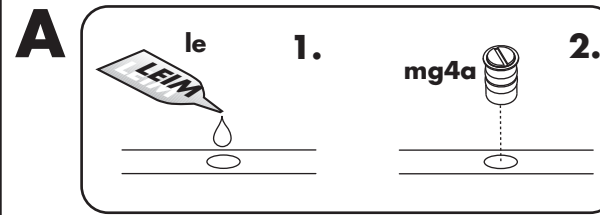
After assembly keep these instructions in a safe place, you may need them sometime later!

Only clean with a duster or damp cloth. Don't use strong detergents or solvents.

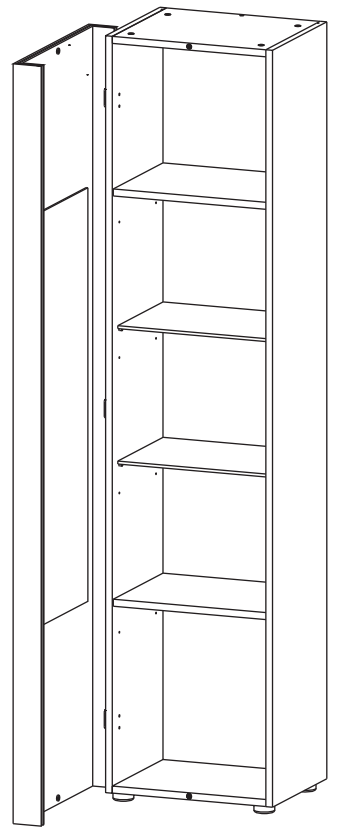
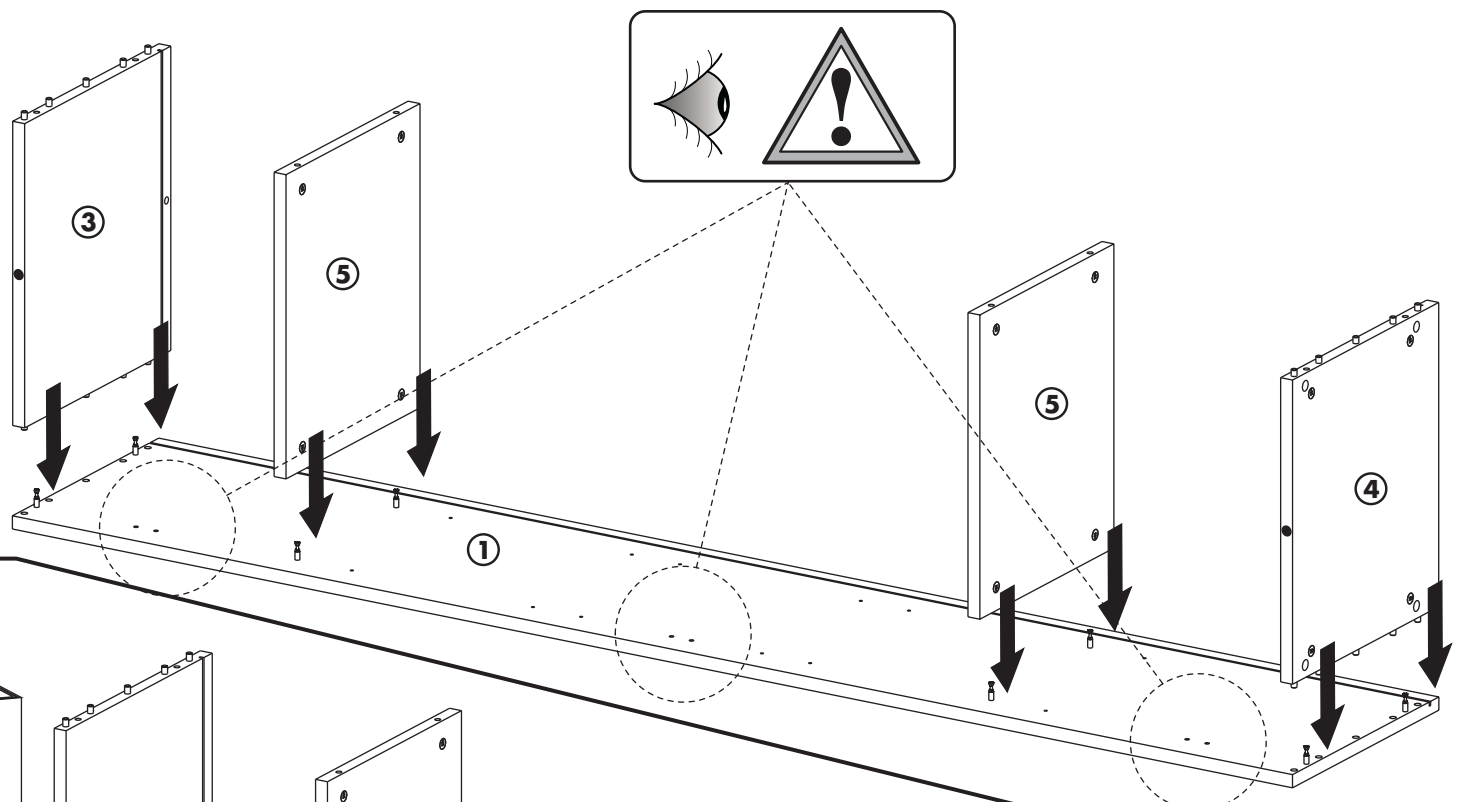
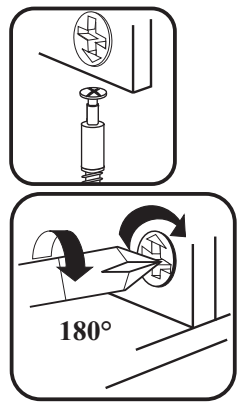
Beschlagliste Fittings

CAD und Design Light line 6 Ventura 540_720 / 05.18

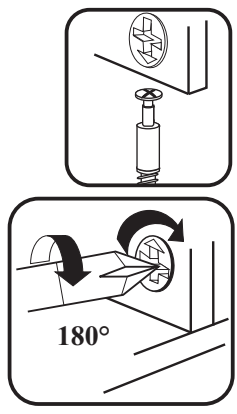
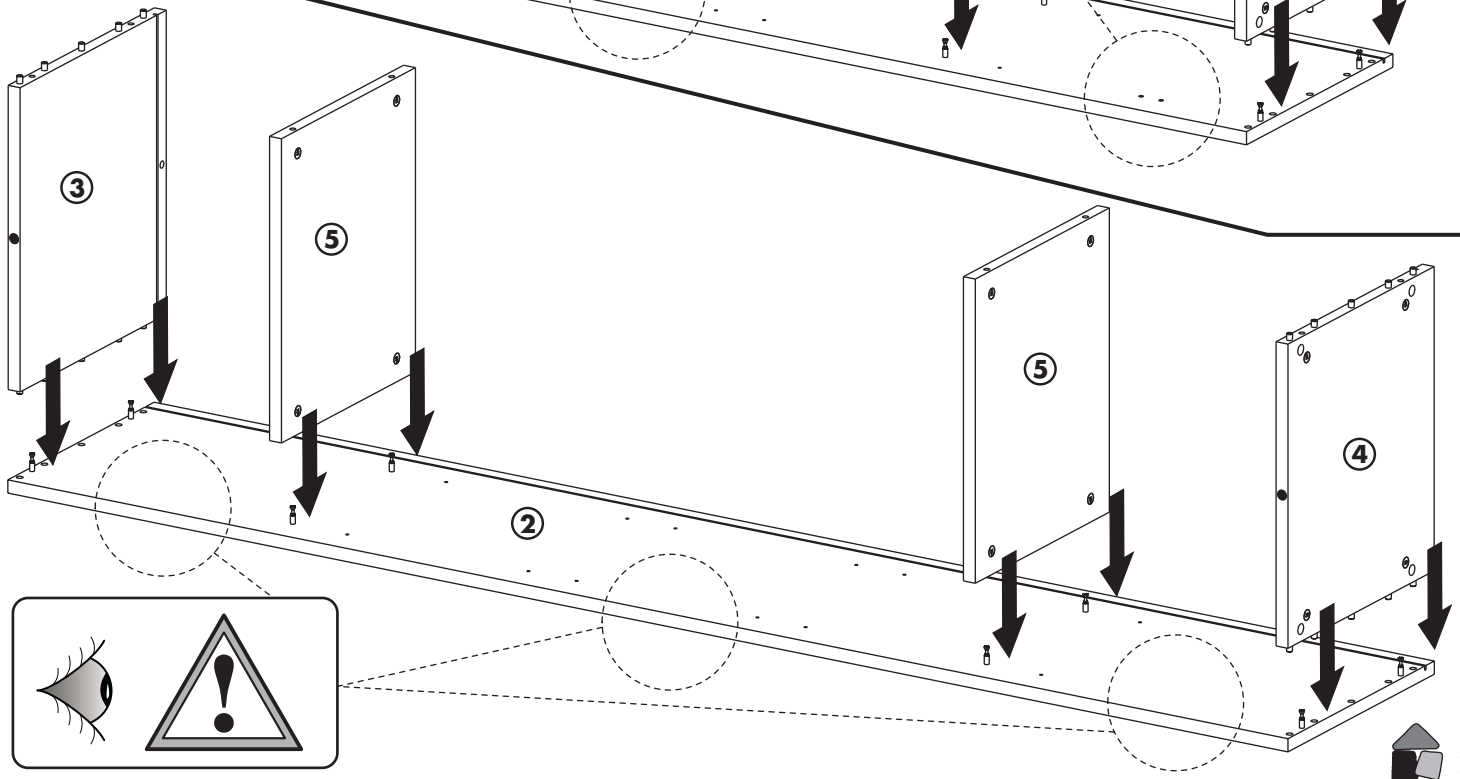
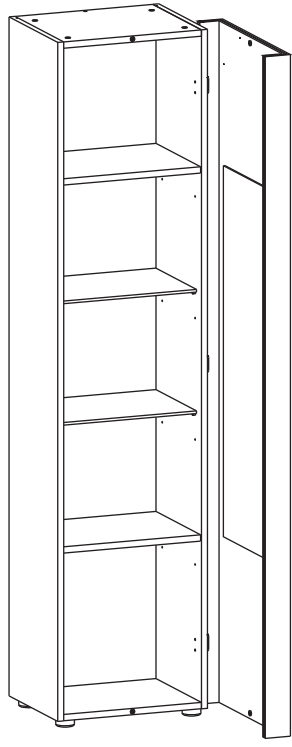
4x 3 x 20 RW1	16x a1	20x 8 x 40 p1	8x e2	12+12x ak4
14x rh	14x 3 x 20 s7	8x e5	3+3x ak1	8x tg
3x lb1	6x 6,3 x 16 es6	6x gwh	12x M4 x 8 s60	6x ak5
2x rv	2x wd	2x 5 x 100 s28	2x 3,5 x 15 s5	2x 3 x 15 s6
4x fo	4x fu	2x mg4a	2x mg4b	1x le



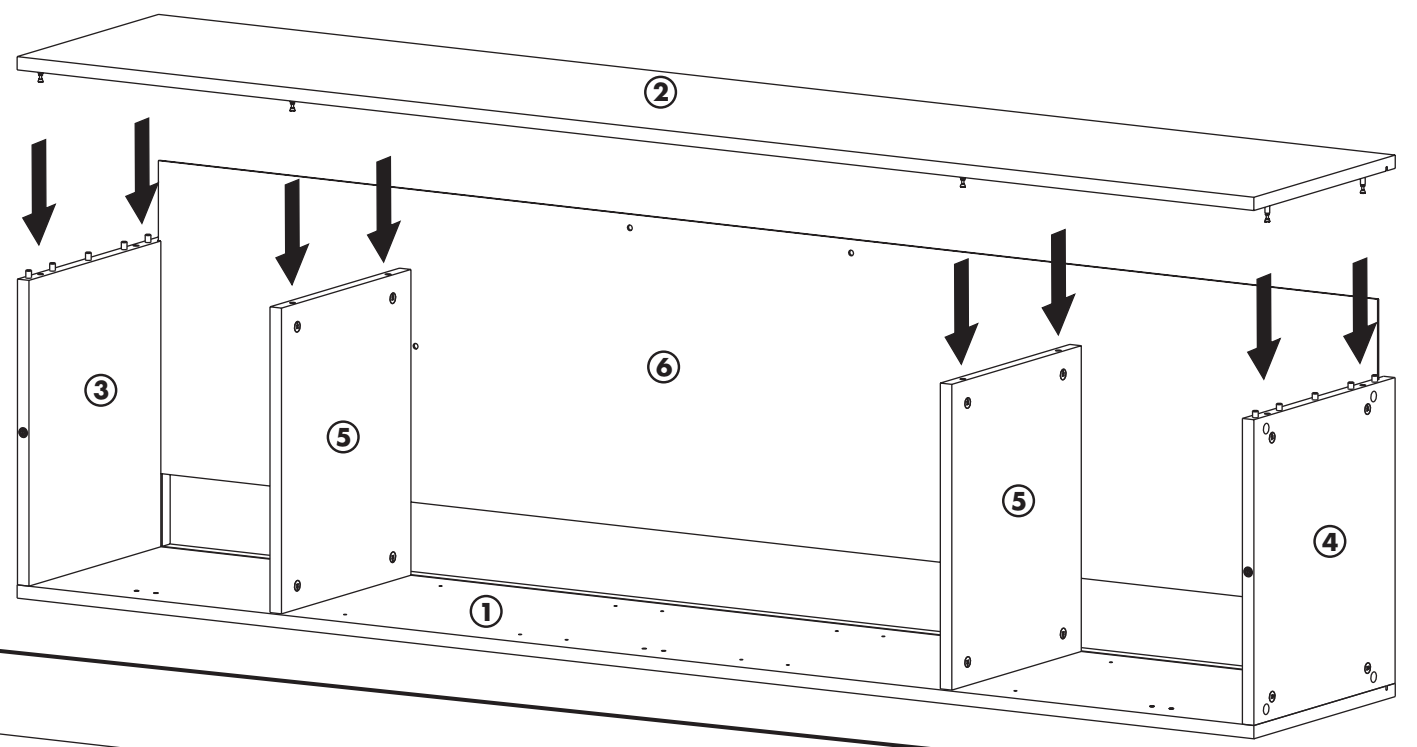
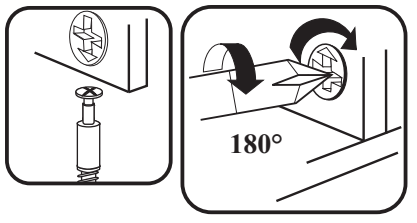
B 1



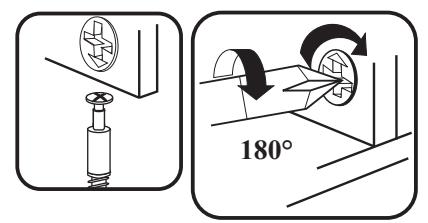
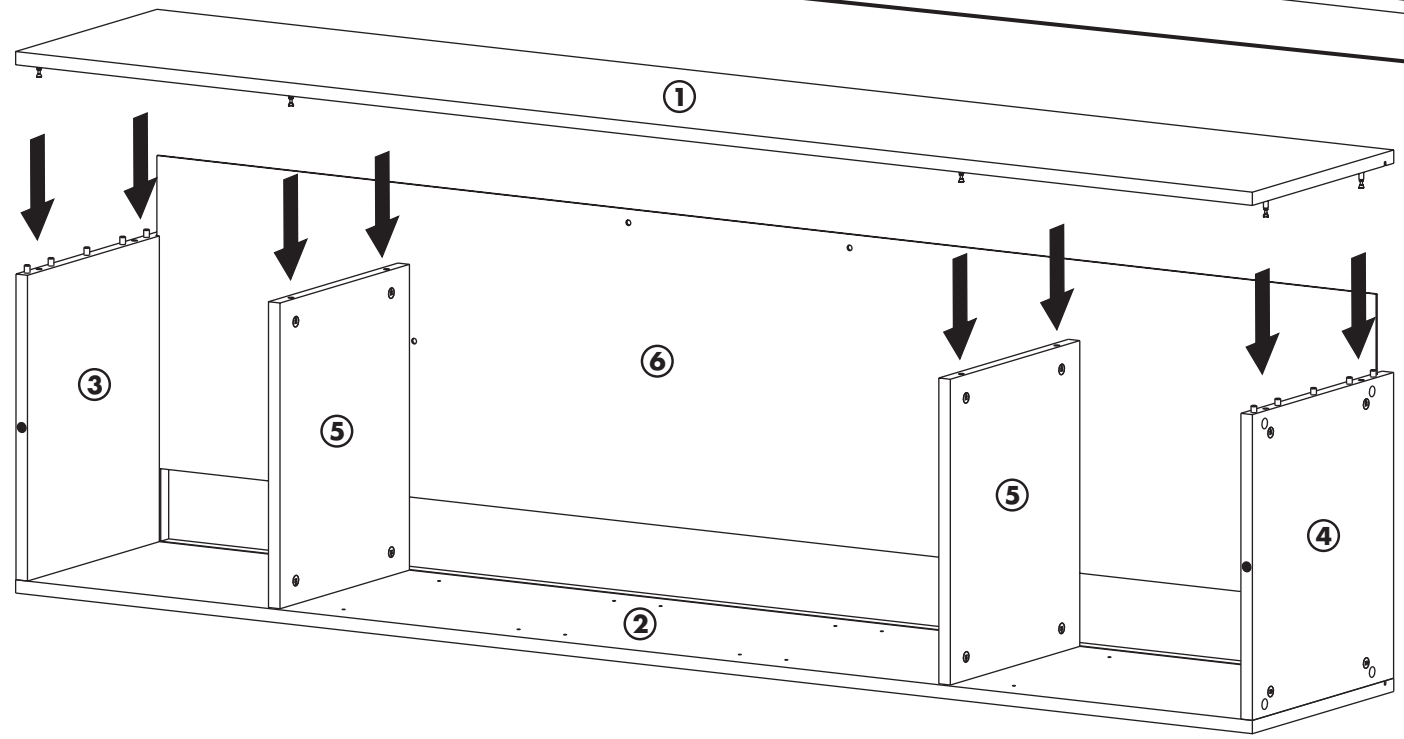
B 2



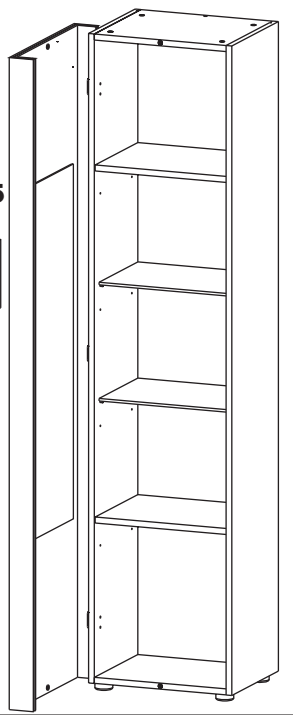
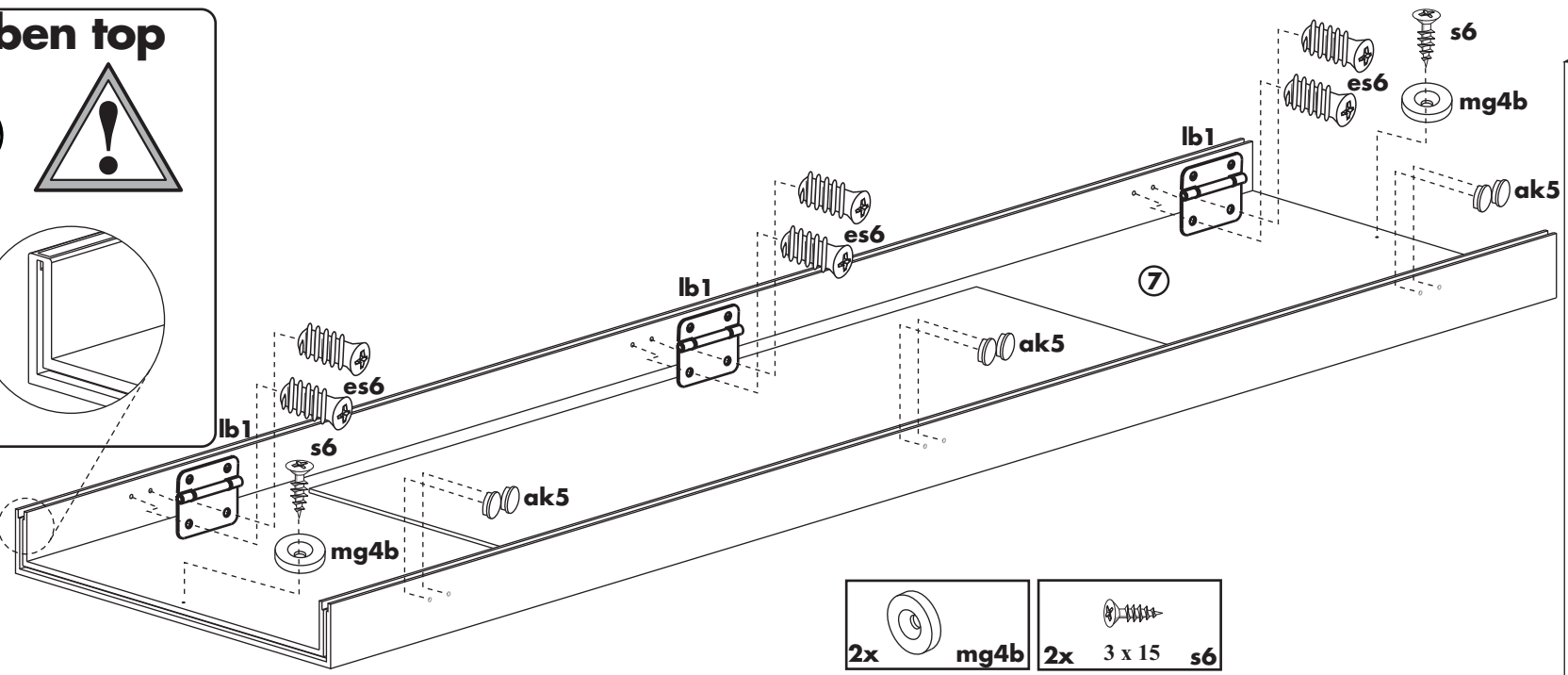
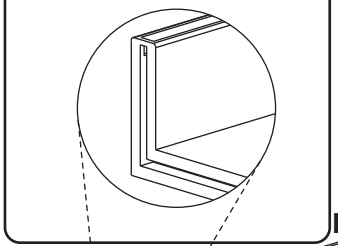
C 1



C 2

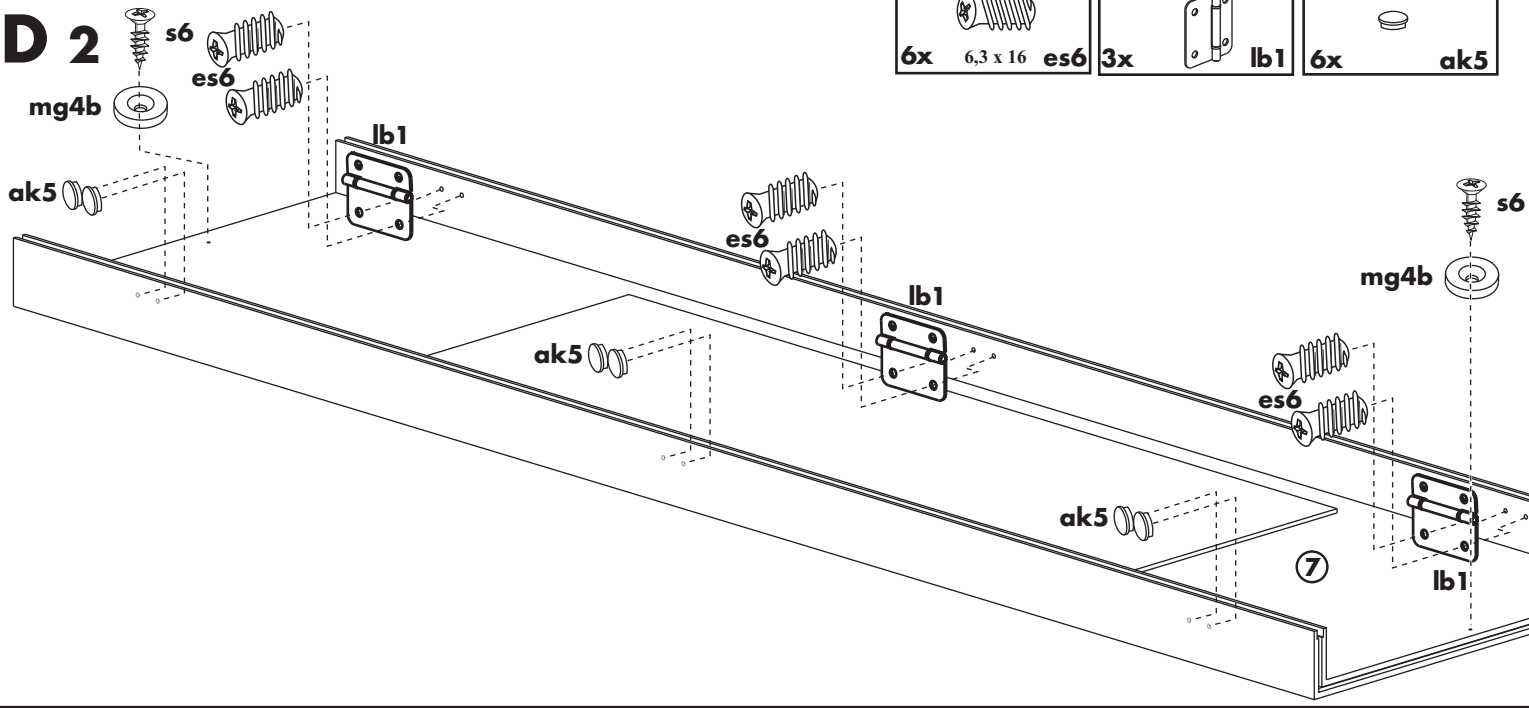


D 1 oben top

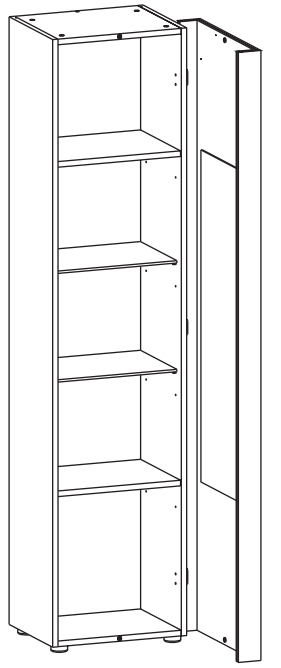


- | | | |
|-----------------|--------------|--------|
| 6x 6,3 x 16 es6 | 3x lb1 | 6x ak5 |
| 2x mg4b | 2x 3 x 15 s6 | |

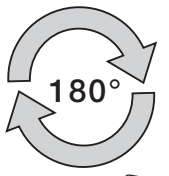
D 2









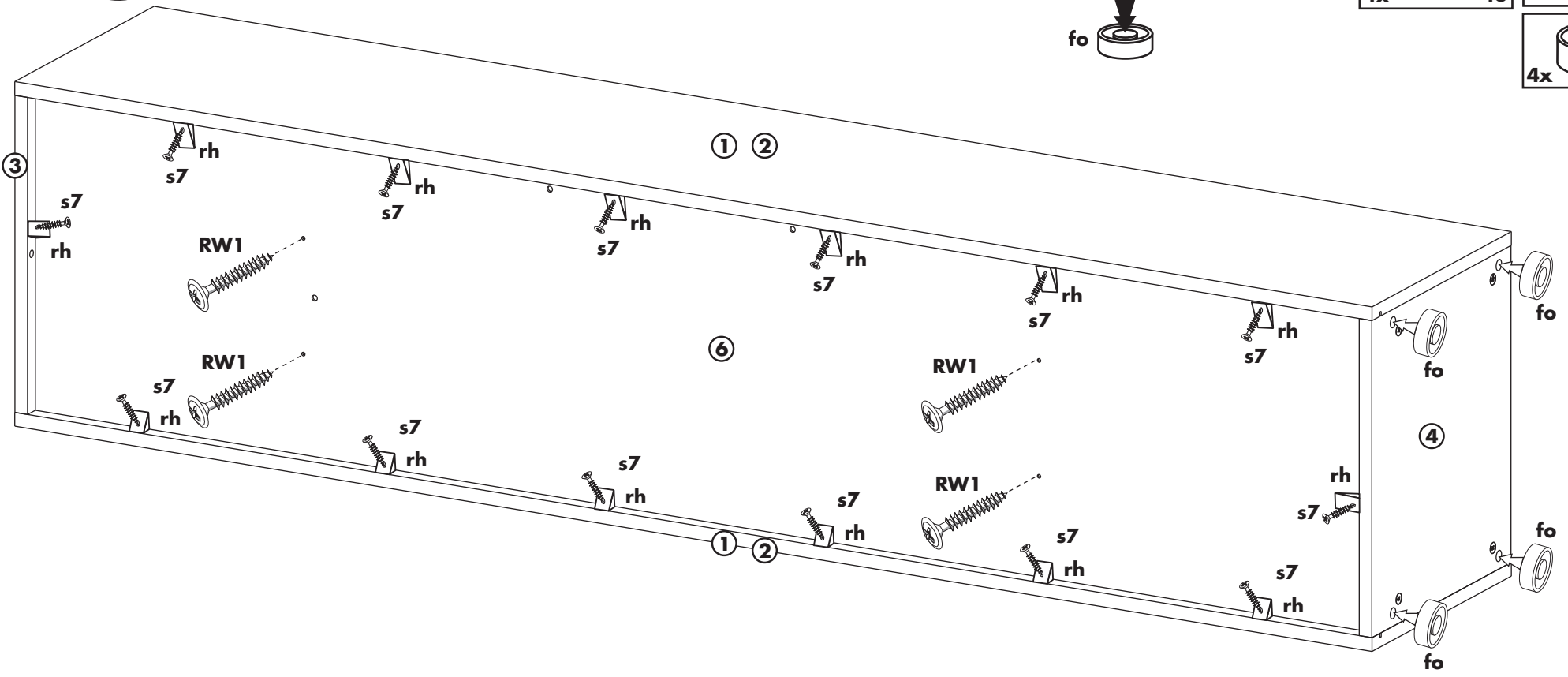
oben top



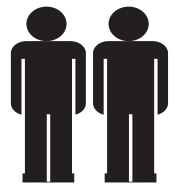
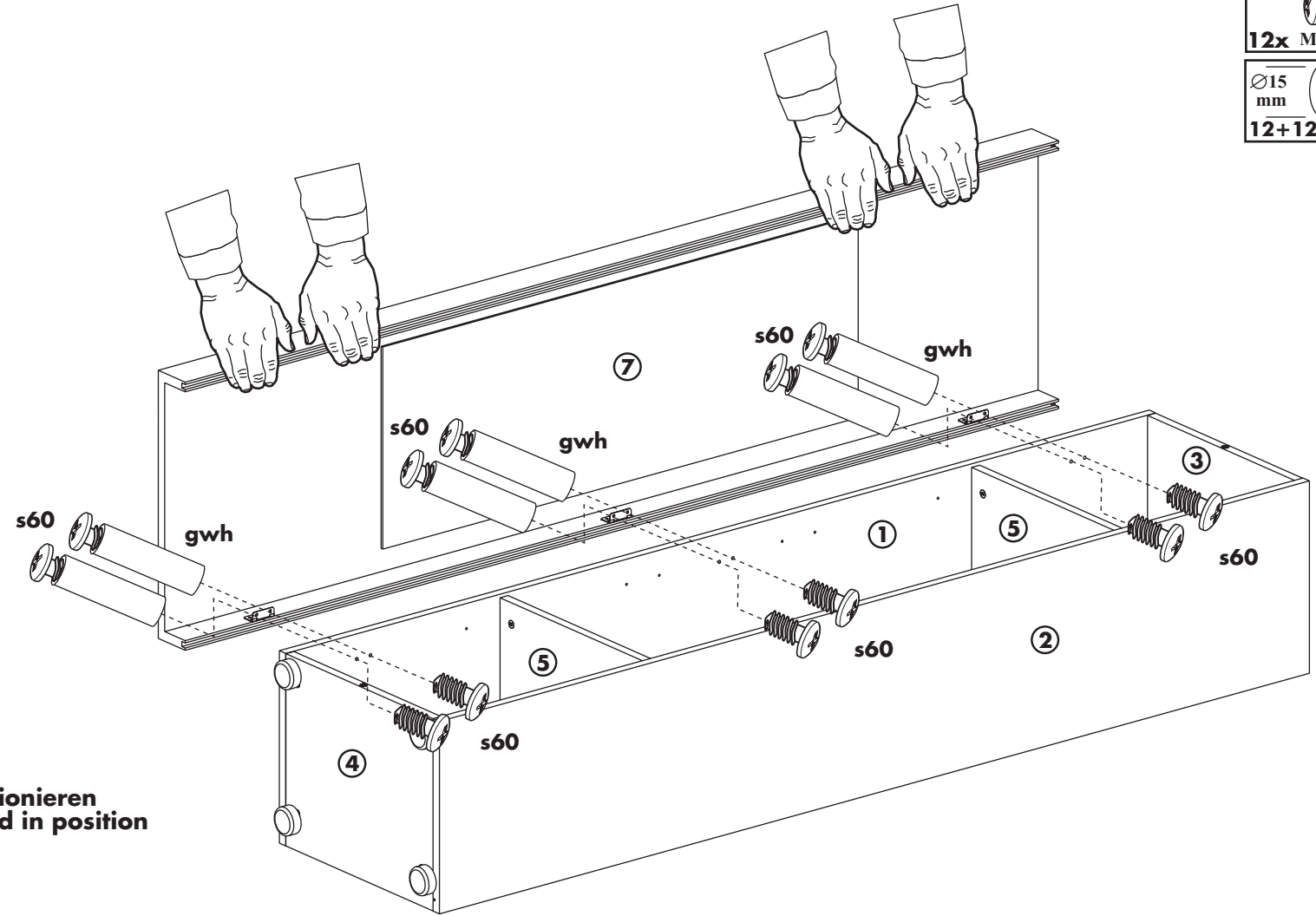
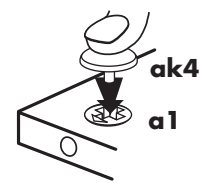
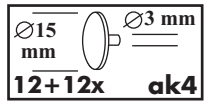
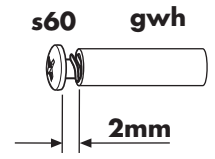
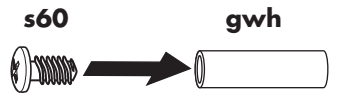
E



 14x rh	 14x 3 x 20 s7
 4x fo	 4x 3 x 20 RW1
 fo fu	
 4x fo	



F

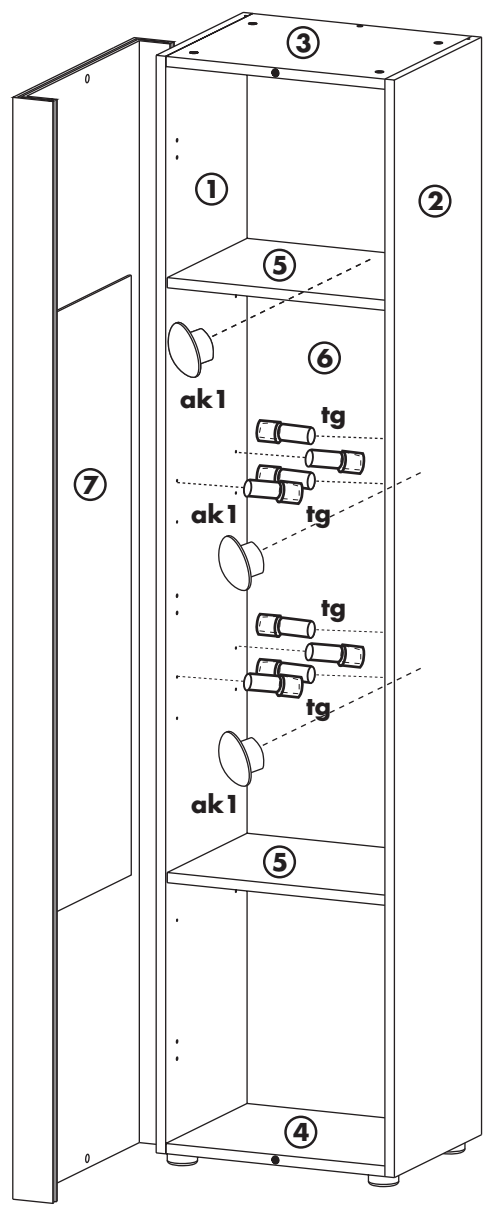




= Tür positionieren
= Door hold in position



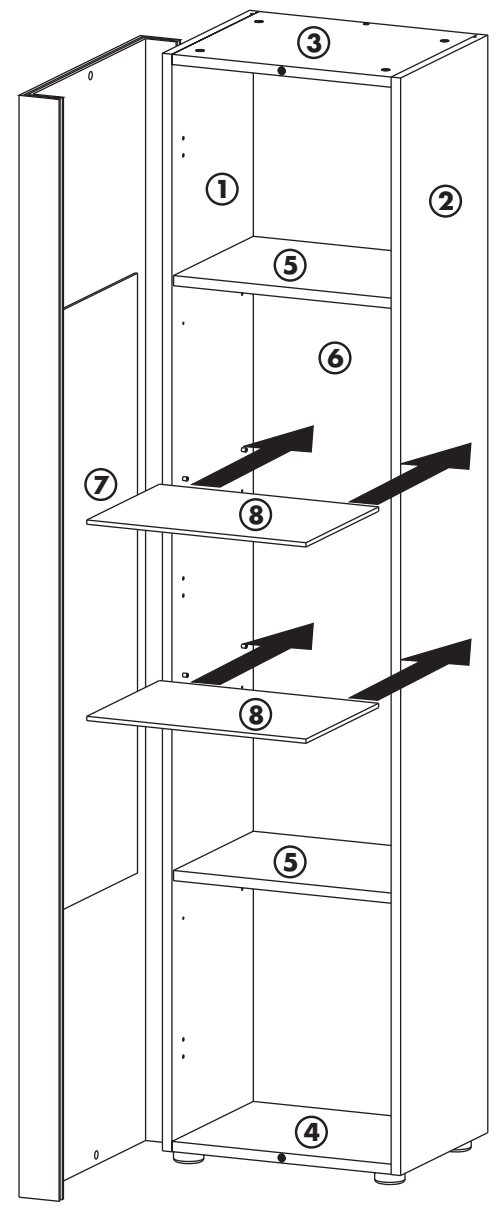
= Tür mit Korpus verschrauben
= Door screw with cabinet

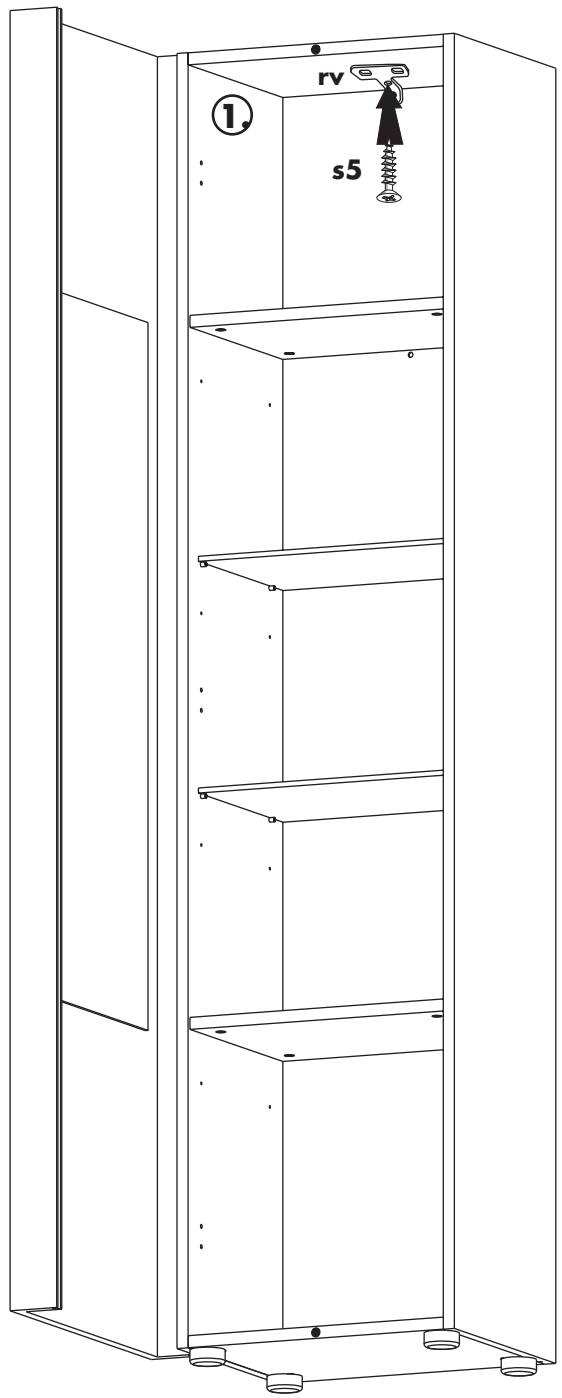
G



	
8x	tg
	
$\varnothing 13$ mm	$\varnothing 8$ mm
3+3x	ak1

H





Kippsicherung links und rechts anbringen
Install anti-tip device left and right

	2x wd		2x 5 x 100 s28
	2x 3,5 x 15 s5		2x rv

1. Winkel anschrauben
Screw on angle
2. Rückwand durchbohren
Drill back wall
3. Wand markieren
mark wall
4. 8mm Loch bohren und Dübel einstecken
Drill 8mm hole and insert dowel
5. Schraube eindrehen
Mount screw

