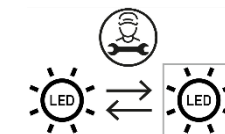
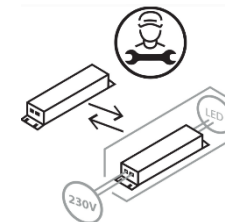


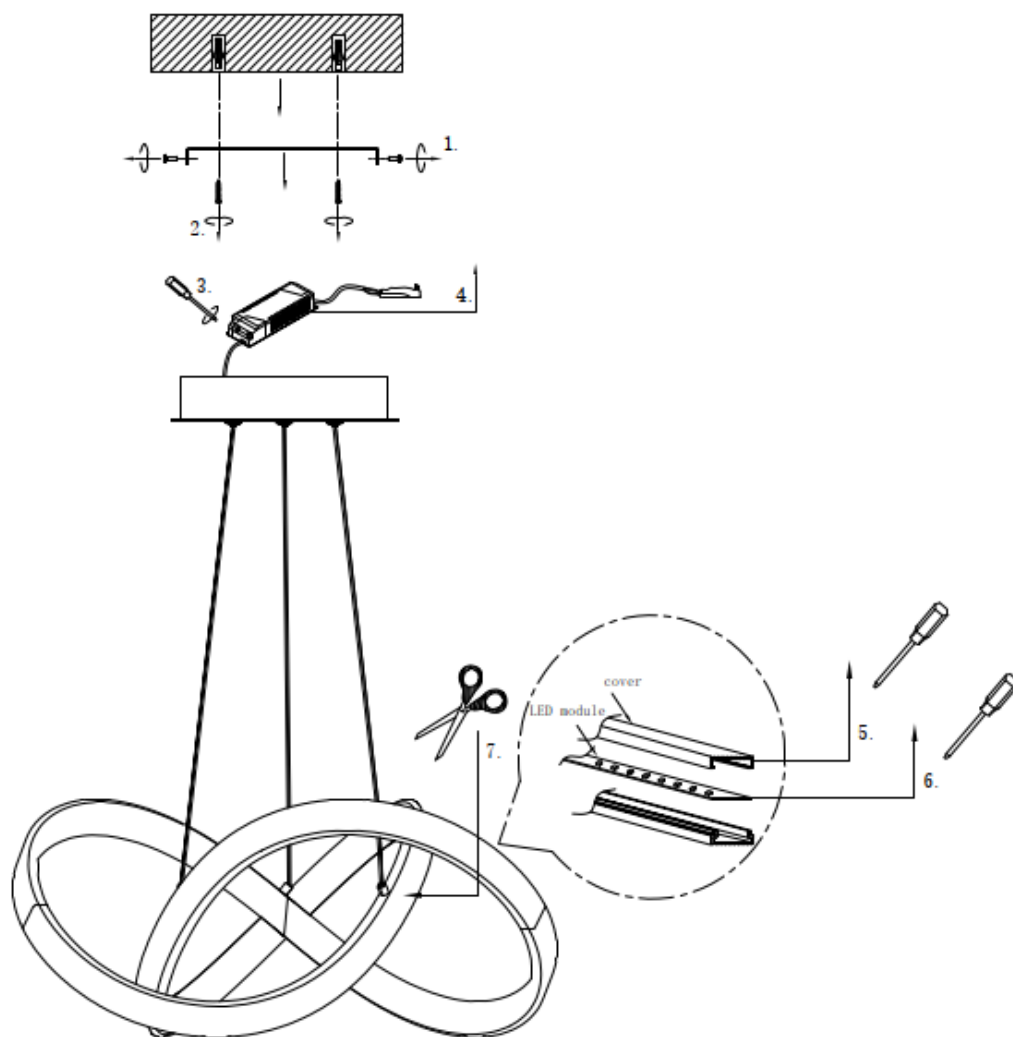
spare		
code	part	item no.
1	x2	60330003-06
2	x2	60330003-06
A	x1	60330003-06

DE: Dieses Produkt enthält eine Lichtquelle der Energieeffizienzklasse: E.
 CZ: Tento výrobek obsahuje svítidlo třídy energetické účinnosti: E.
 SE: Denna produkt innehåller en ljuskälla med energiklass: E.
 SK: Tento výrobok obsahuje svetelný zdroj triedy energetickej účinnosti: E.
 SI: Ta izdelek vsebuje svetlobni vir razreda energijske učinkovitosti: E.
 HU: A termék a következő energiaosztályba tartozó fényforrást tartalmaz: E.
 HR: Ovaj proizvod sadrži jedan izvor svjetlosti razreda energetske učinkovitosti: E.
 BG: Този продукт съдържа източник на светлина с клас на енергийна ефективност: E.
 RO: Acest produs conține o sursă de lumină din clasa de eficiență energetică: E.
 SR: Ovaj proizvod sadrži izvor svetlosti klase energetske efikasnosti: E.
 FR : Ce produit contient une source lumineuse de classe d'efficacité énergétique : E.

DE: Austausch des Betriebsgeräts durch eine Fachkraft.
 CZ: Výměna zařízení odborníkem
 SE: Byte av apparaten av kvalificerad fackpersonal
 SK: Výmena napájacieho zdroja odbornou spôsobilou osobou
 SI: Zamenjava krmilne naprave s strani usposobljene osebe
 HU: A működtető eszközt szakemberrel cseréltesse ki
 HR: Zamjena upravljačkog uređaja od strane stručne osobe
 BG: Смяна на устройството за управление от специалист
 RO: Dispozitivul de comandă trebuie înlocuit de către un profesionist
 SR: Zamena upravljačkog uređaja od strane stručnog lica
 FR: Remplacement de l'appareillage de commande par un professionnel

DE: Austausch der LED-Lichtquelle durch eine Fachkraft.
 CZ: Výměna LED žárovky odborníkem
 SK: Výmena LED svetelného zdroja odbornou spôsobilou osobou
 SI: Zamenjava svetlobnega vira LED s strani usposobljene osebe
 HU: A LED izzót szakemberrel cseréltesse ki
 HR: Zamjena LED izvora svjetlosti od strane stručne osobe
 BG: Смяна на LED светлинния източник от специалист
 RO: Becul LED trebuie înlocuit de către un profesionist
 SR: Zamena LED izvora svetla od strane stručnog lica
 FR: Remplacement de l'ampoule LED par un professionnel





DE:

Entfernen Sie wie nachstehend beschrieben LED-Module und -treiber vom Produkt, wenn es das Ende seiner Lebensdauer erreicht hat. Trennen Sie die Leuchte vom Stromnetz, bevor Sie sie auseinandernehmen.

1–2: Entfernen Sie die Schrauben von der Haltevorrichtung.

3: Entfernen Sie die Stecker des LED-Treibers.

4: Entnehmen Sie den LED-Treiber.

5–7: Nehmen Sie die Leuchtenabdeckung ab und entnehmen Sie die LED-Module.

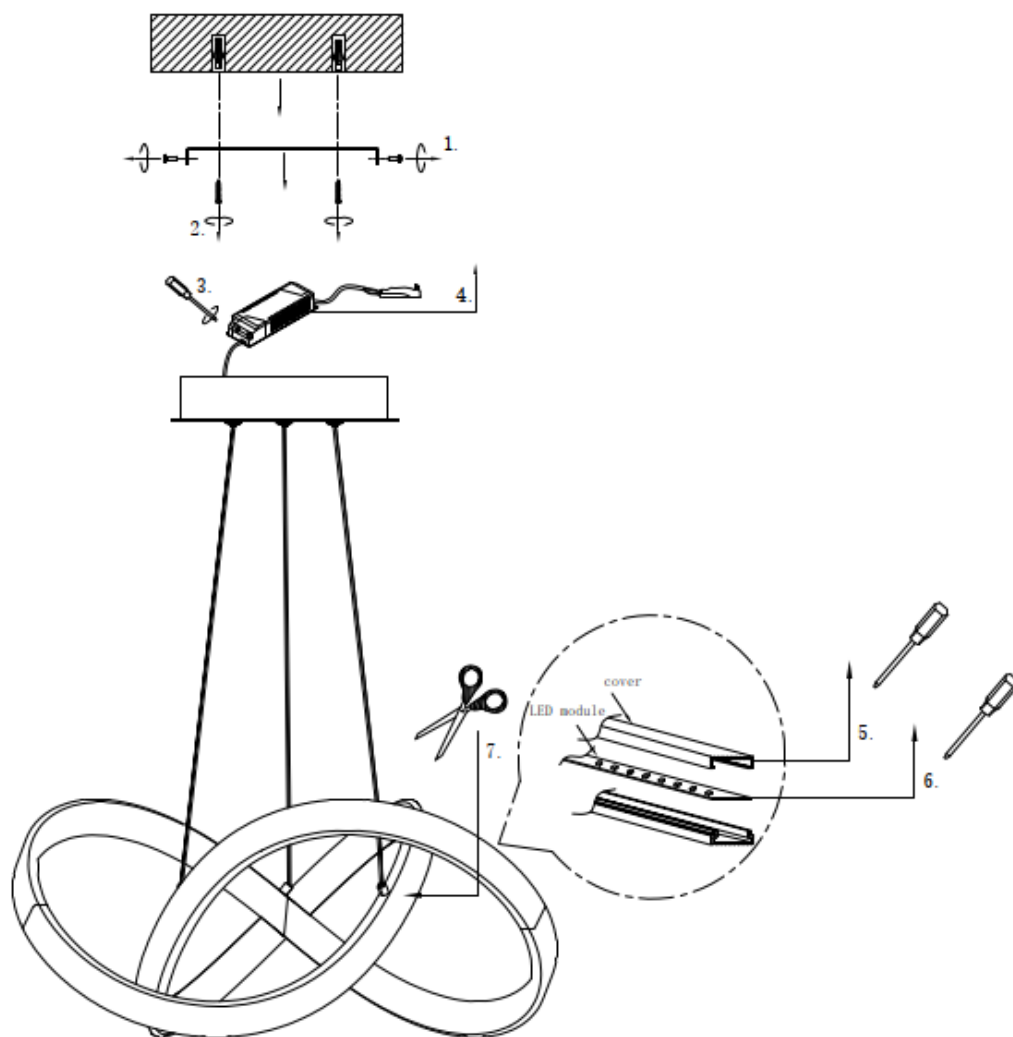
LED-Module und -treiber werden wie nachstehend beschrieben ausgetauscht: Trennen Sie die Leuchte vom Stromnetz, bevor Sie sie fertig zusammensetzen.

5–7: Ersetzen Sie die LED-Module und setzen Sie diese in die Leuchtenabdeckung ein.

4: Montieren Sie den LED-Treiber.

3: Verbinden Sie die zugehörigen Stecker mit dem LED-Treiber.

2–1: Ziehen Sie die Schrauben an der Haltevorrichtung an.



CZ:

Po skončení životnosti vyjměte moduly LED a ovladače z výrobku, jak je popsáno níže. Před rozebráním svítidla jej odpojte od elektrické sítě.

1-2: Odstraňte šrouby z držáku.

3: Vyjměte zástrčky z ovladače LED.

4: Vyjměte ovladač LED.

5-7: Odstraňte kryt svítidla a vyjměte moduly LED.

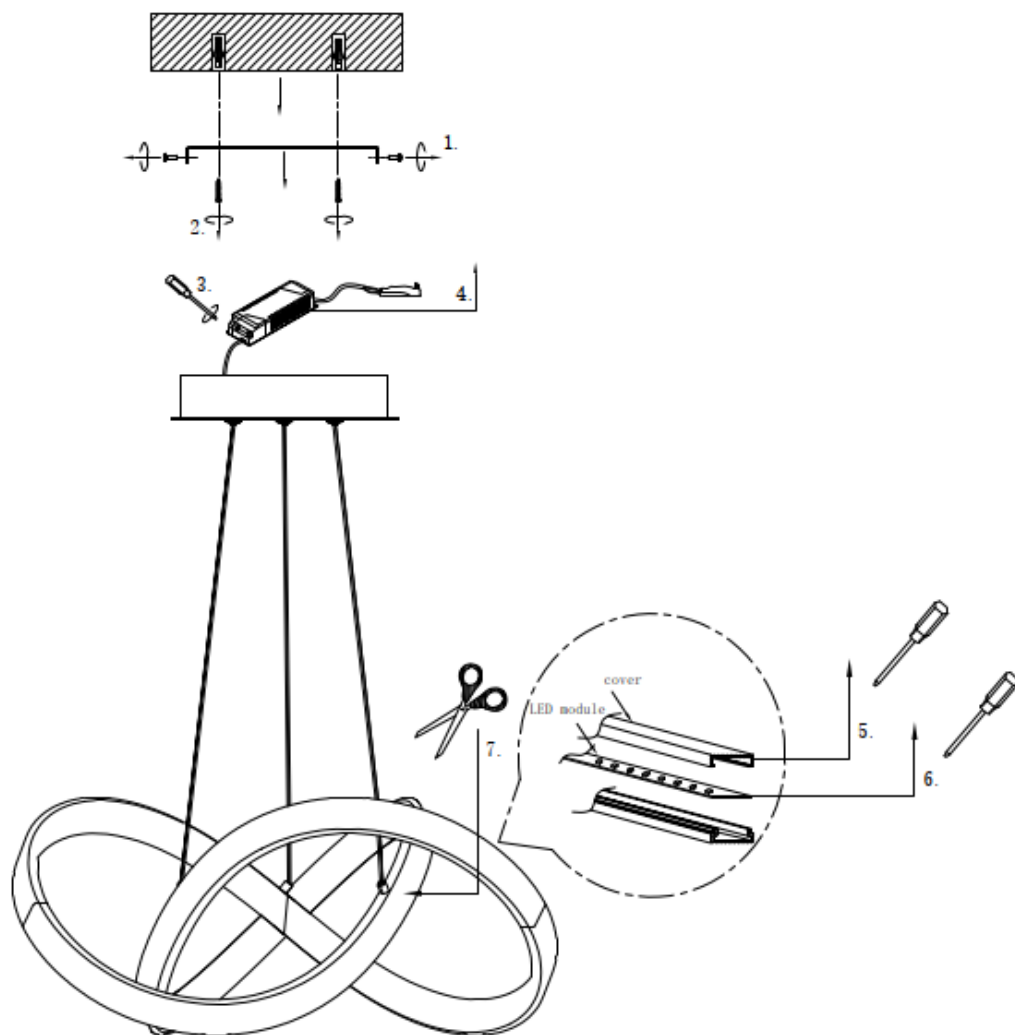
Moduly a ovladače LED se vyměňují podle níže uvedených instrukcí: Před dokončením montáže odpojte svítidlo od elektrické sítě.

5-7: Vyměňte moduly LED a vložte je do krytu svítidla.

4: Namontujte ovladač LED.

3: Připojte příslušné konektory k ovladači LED.

2-1: Utáhněte šrouby na držadle.



SE: Avlägsna LED-moduler och drivrutiner från produkten när den har nått slutet av sin livslängd enligt beskrivningen nedan. Dra ut stickproppen ur eluttaget innan du tar isär lampan.

1–2: Avlägsna skruvarna från hållaren.

3: Avlägsna kontaktarna från LED-drivrutinen.

4: Avlägsna LED-drivrutinen.

5–7: Avlägsna lampans hölje och ta ut LED-modulerna.

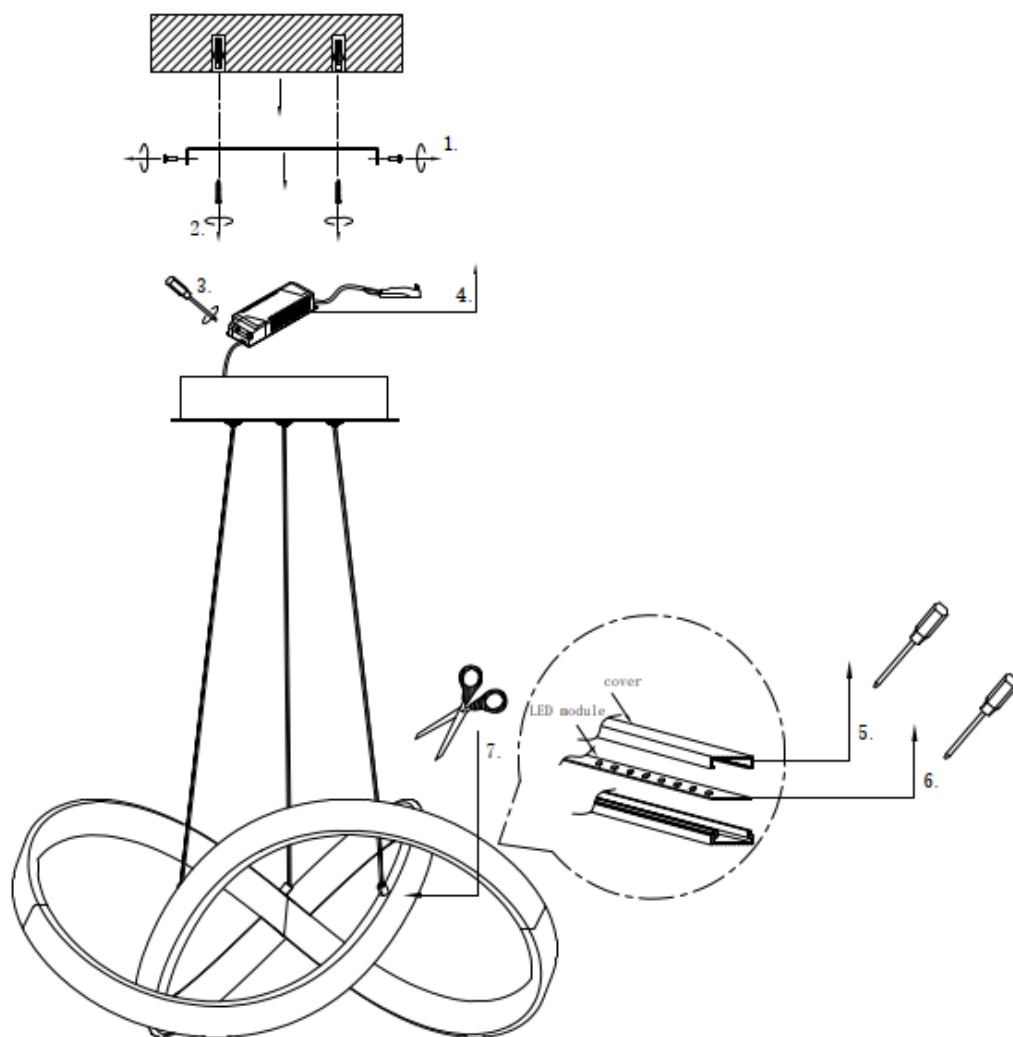
LED-moduler och drivrutiner byts ut enligt beskrivningen nedan: Dra ut stickproppen ur eluttaget innan du monterar lampan.

5–7: Byt ut LED-modulerna och sätt in dem i lampans hölje.

4: Montera LED-drivrutinen.

3: Anslut de tillhörande kontaktarna till LED-drivrutinen.

2–1: Dra åt skruvarna på hållaren.

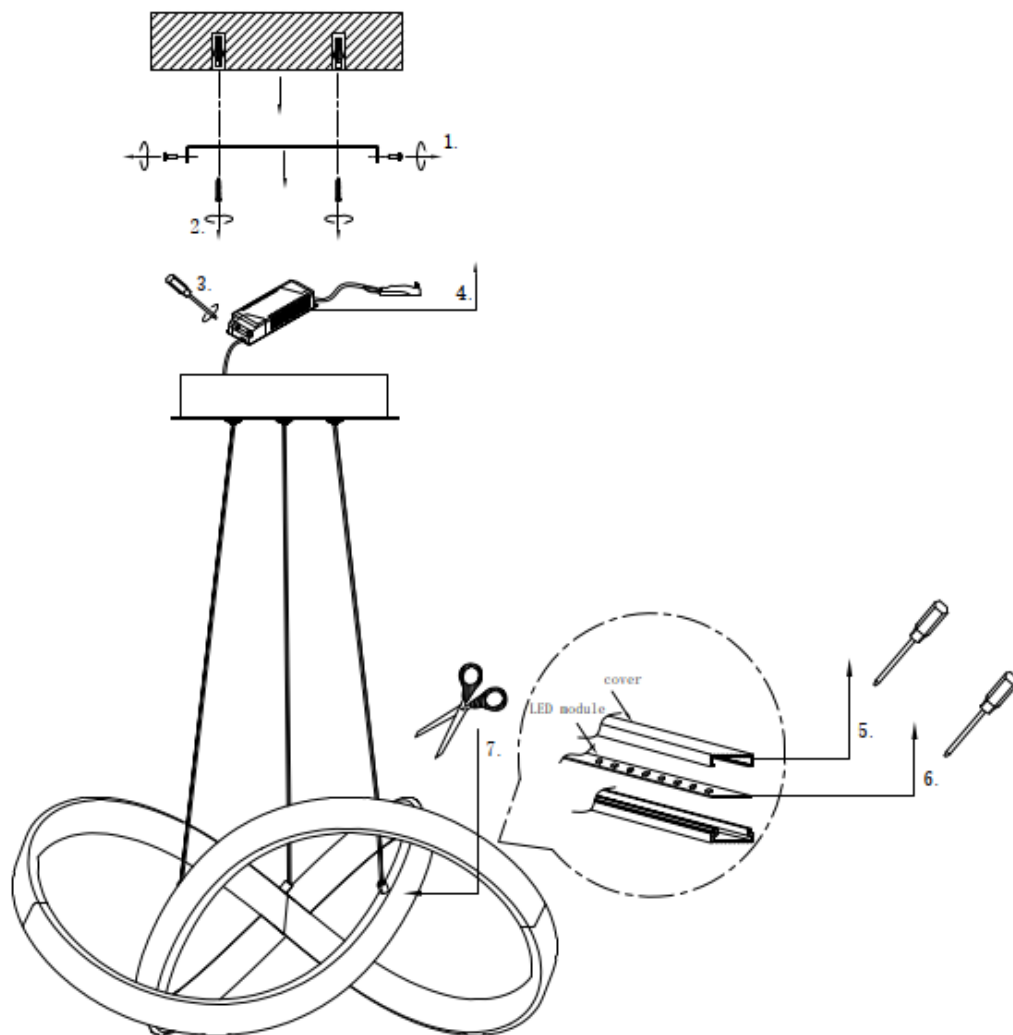


SK: Na konci životnosti odstráňte nižšie uvedené LED moduly a napájací zdroj. Pred rozložením odpojte svietidlo od elektrickej siete.

1. – 2. Odstráňte skrutky z držiaka.
3. Odpojte konektory LED napájacieho zdroja.
4. Odstráňte LED napájací zdroj.
5. – 7. Odstráňte kryt svietidla a vyberte LED moduly.

Vymeňte LED moduly a napájací zdroj podľa nasledujúcich pokynov: Pred zložením svietidlo odpojte od elektrickej siete.

7. – 5. Vymenené LED moduly vložte do krytu svietidla.
4. Namontujte LED napájací zdroj.
3. Pripojte príslušné konektory k LED napájaciemu zdroju.
2. – 1. Uťahnite skrutky na držiaku.



SI: Odstranite LED-module in gonilnike iz izdelka, kot je opisano spodaj, če se je njegova življenjska doba iztekla. Izklopite svetilko iz električnega omrežja, preden jo razstavite.

1-2: Odstranite vijake z nosilnega elementa.

3: Odstranite vtiče LED-gonilnika.

4: Odstranite LED-gonilnik.

5-7: Snemite pokrov svetilke in odstranite LED-module.

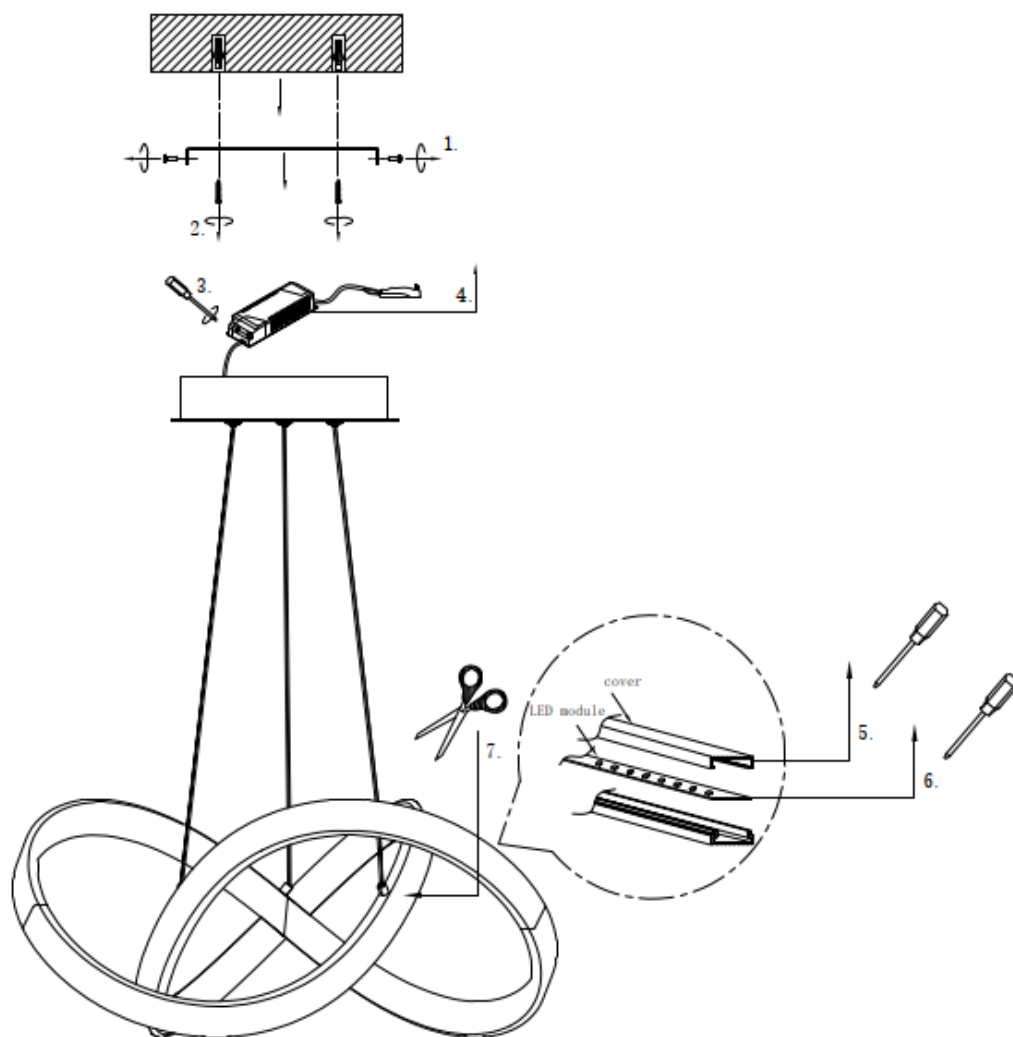
LED-module in gonilnike zamenjajte, kot je opisano v nadaljevanju: Izklopite svetilko iz električnega omrežja, preden jo sestavite.

5-7: Zamenjajte LED-module in jih vstavite v pokrov svetilke.

4: Montirajte LED-gonilnik.

3: Spojite pripadajoče vtiče z LED-gonilnikom.

2-1: Privijte vijake v nosilni element.



HU: Az alábbiak szerint vegye ki a termékből a LED modulokat és a meghajtót, ha a lámpa elérte az élettartama végét. Válassza le a lámpát a hálózatról, mielőtt szétszereli.

1-2: Távolítsa el a csavarokat a tartóról.

3: Távolítsa el a csatlakozót a LED meghajtóról.

4: Vegye ki a LED meghajtót.

5-7: Vegye le a lámpabúrát, majd vegye ki a LED modulokat.

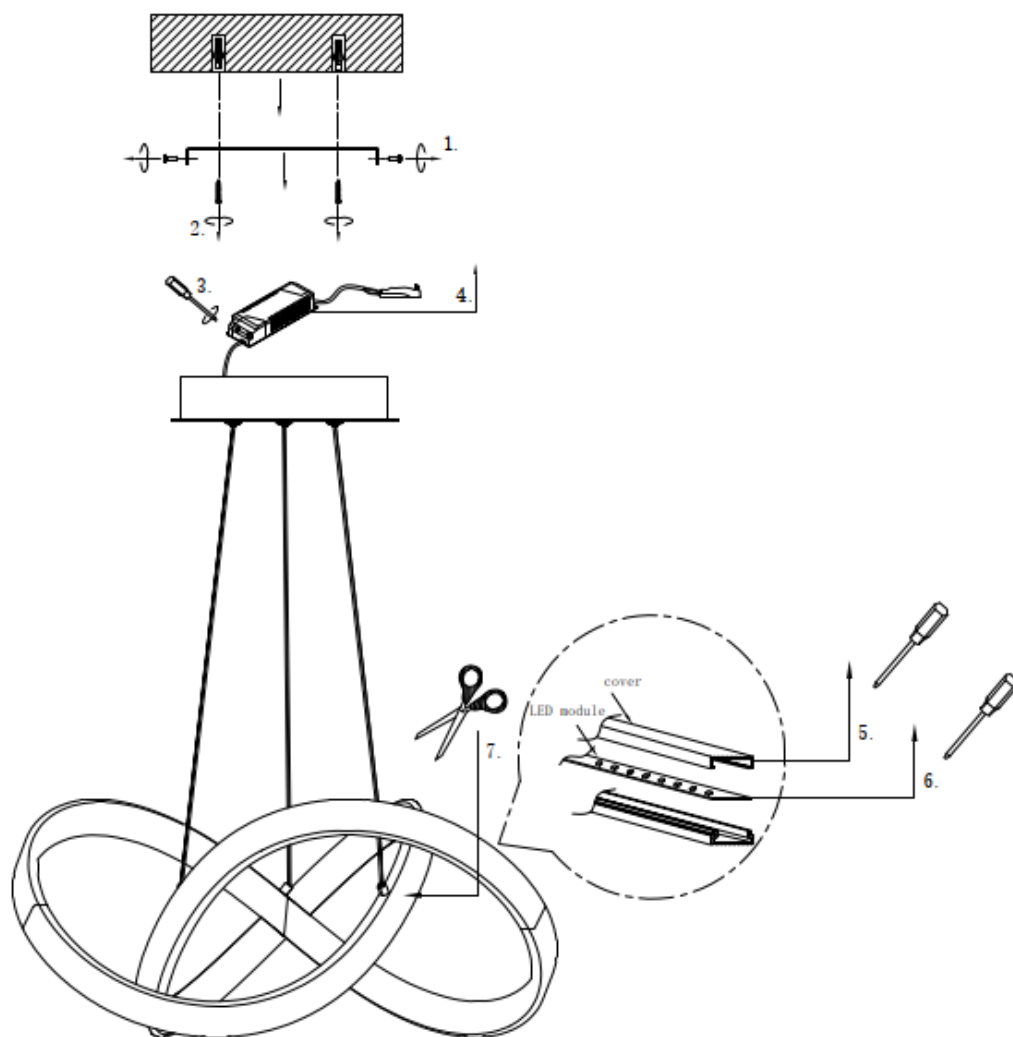
A LED modulok és a meghajtó cseréje az alábbiak szerint történik: összeszerelés előtt válassza le a lámpát a hálózatról.

5-7: Cserélje ki a LED modulokat, majd helyezze vissza megfelelően a lámpabúrába.

4: Helyezze vissza a LED meghajtót.

3: Csatlakoztassa a megfelelő csatlakozót a LED meghajtóra.

2-1: Húzza meg a csavarokat a tartón.



HR: Uklonite LED module i pokretače iz proizvoda nakon isteka njegova vijeka trajanja, i to na sljedeći način. Prije rastavljanja isključite svjetiljku iz električne mreže.

1 - 2: Uklonite vijke s naprave za pričvršćenje.

3: Uklonite utikače LED pokretača.

4: Izvadite LED pokretač.

5 - 7: Skinite pokrov svjetiljke i izvadite LED module.

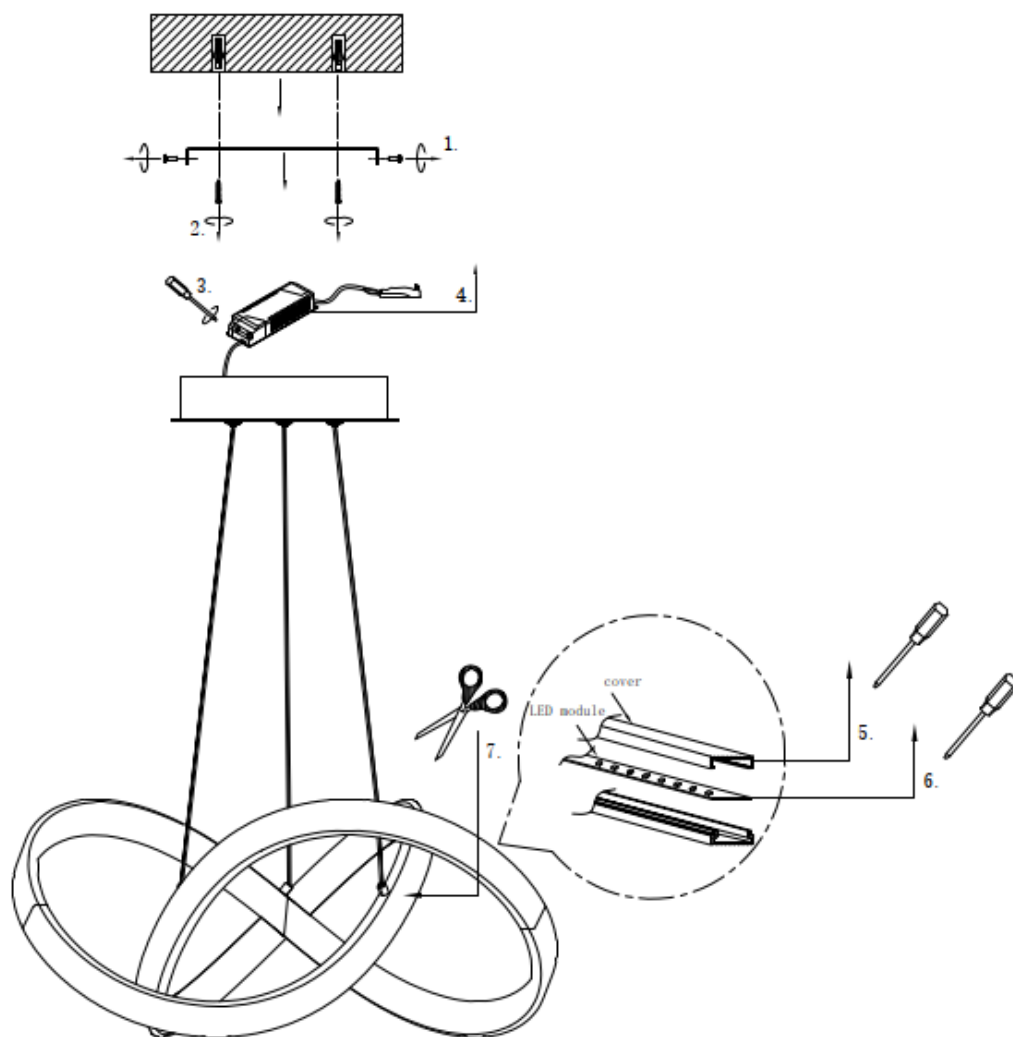
Zamjena LED modula i pokretača vrši se na sljedeći način: Prije sastavljanja isključite svjetiljku iz električne mreže.

5 - 7: Zamijenite LED module i umetnite ih u pokrov svjetiljke.

4: Montirajte LED pokretač.

3: Spojite pripadajuće utikače s LED pokretačem.

2 - 1: Pritegnite vijke na napravi za pričvršćenje.



BG: Отстранете LED модулите и драйверите от продукта, когато изтече срокът му на експлоатация, както е описано по-долу. Преди да разглобите лампата, я изключете от електрическата мрежа.

1-2: Отстранете винтовете от държащото приспособление.

3: Отстранете конекторите на LED драйвера.

4: Отстранете LED драйвера.

5-7: Свалете покритието на лампата и извадете LED модулите.

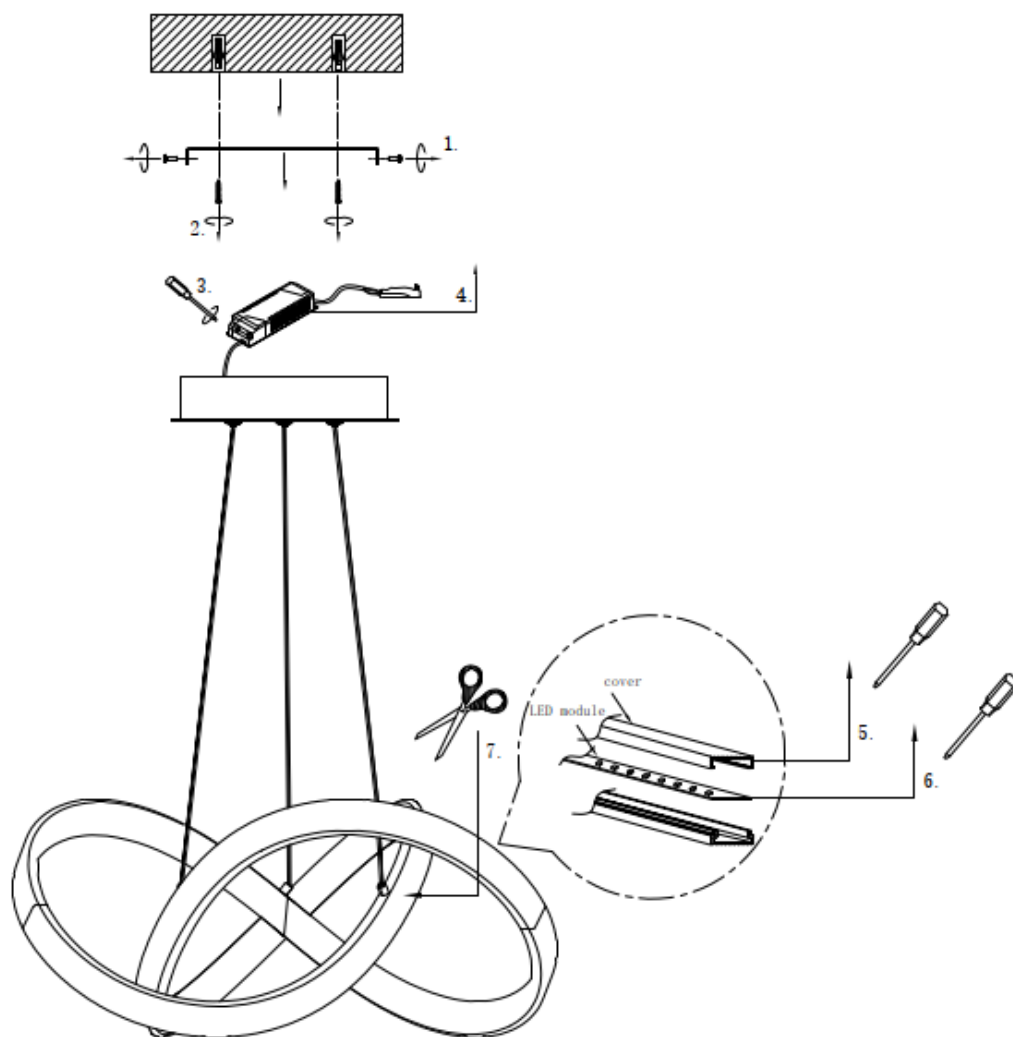
LED модулите и драйверите се сменят по описания по-долу начин: Изключете лампата от електрическата мрежа, преди да завършите сглобяването ѝ.

5-7: Сменете LED модулите и ги поставете в покритието на лампата.

4: Монтирайте LED драйвера.

3: Свържете съответните конектори към LED драйвера.

2-1: Затегнете винтовете на държащото приспособление.



RO: Scoateți modulele LED și driverul din produs când acesta ajunge la sfârșitul duratei de viață, așa cum este descris mai jos. Deconectați lampa de la rețeaua electrică înainte de a o demonta.

1-2: Îndepărtați șuruburile de pe dispozitivul de fixare.

3: Scoateți ștecărele din driverul LED.

4: Îndepărtați driverul LED.

5-7: Scoateți capacul corpului de iluminat și mai apoi modulele LED.

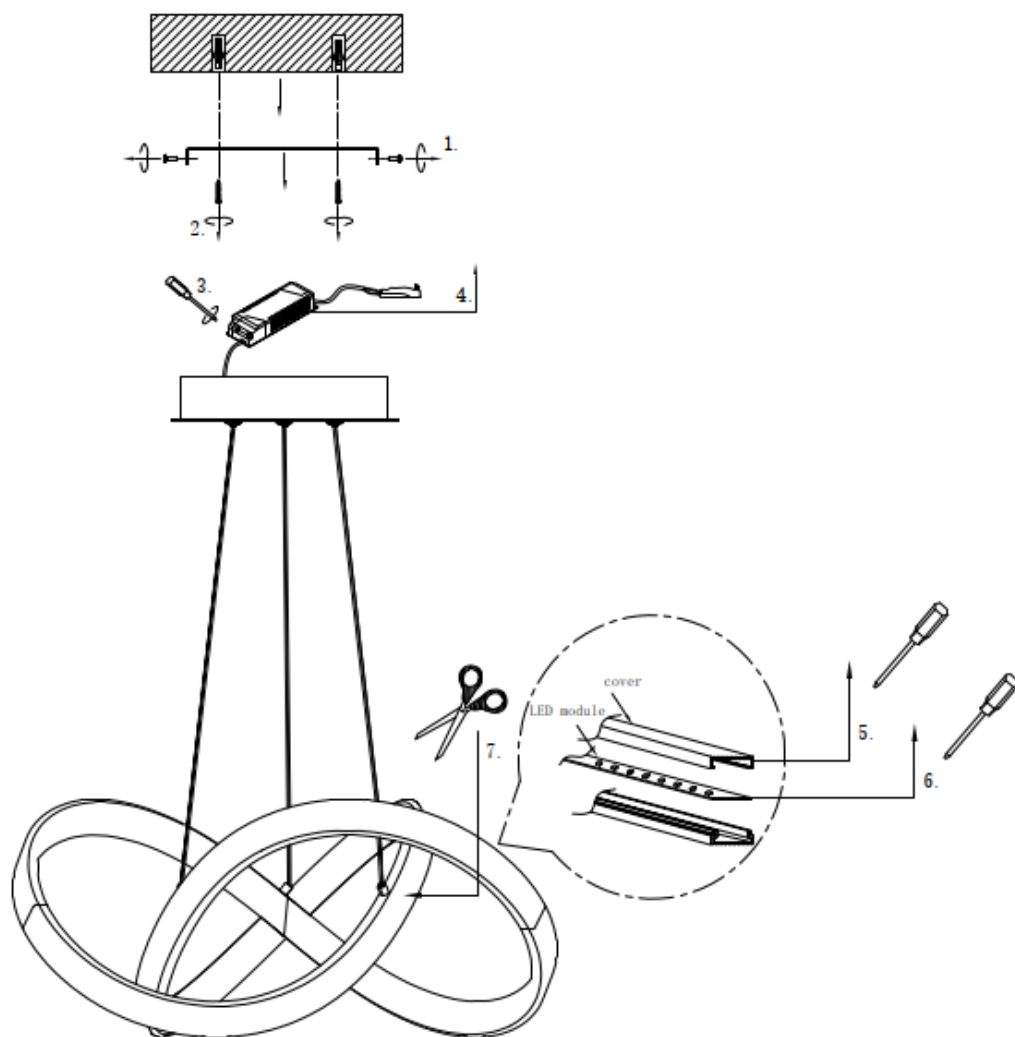
Modulele LED și driverul vor fi înlocuite după cum urmează: deconectați lampa de la rețeaua electrică înainte de asamblare.

5-7: Înlocuiți modulele LED și introduceți-le înapoi în capacul corpului de iluminat.

4: Montați driverul LED.

3: Conectați ștecărele corespunzătoare la driverul LED.

2-1: Strângeți șuruburile de pe dispozitivul de fixare.



RS: Uklonite LED module i drajvere iz proizvoda kada su dostigli kraj svog životnog veka, kao što je opisano u nastavku. Pre rastavljanja lampe izvucite utikač iz utičnice.

1-2: Uklonite vijke sa nosača.

3: Uklonite utikače LED drajvera.

4: Izvadite LED drajver.

5-7: Uklonite poklopac lampe i uklonite LED module.

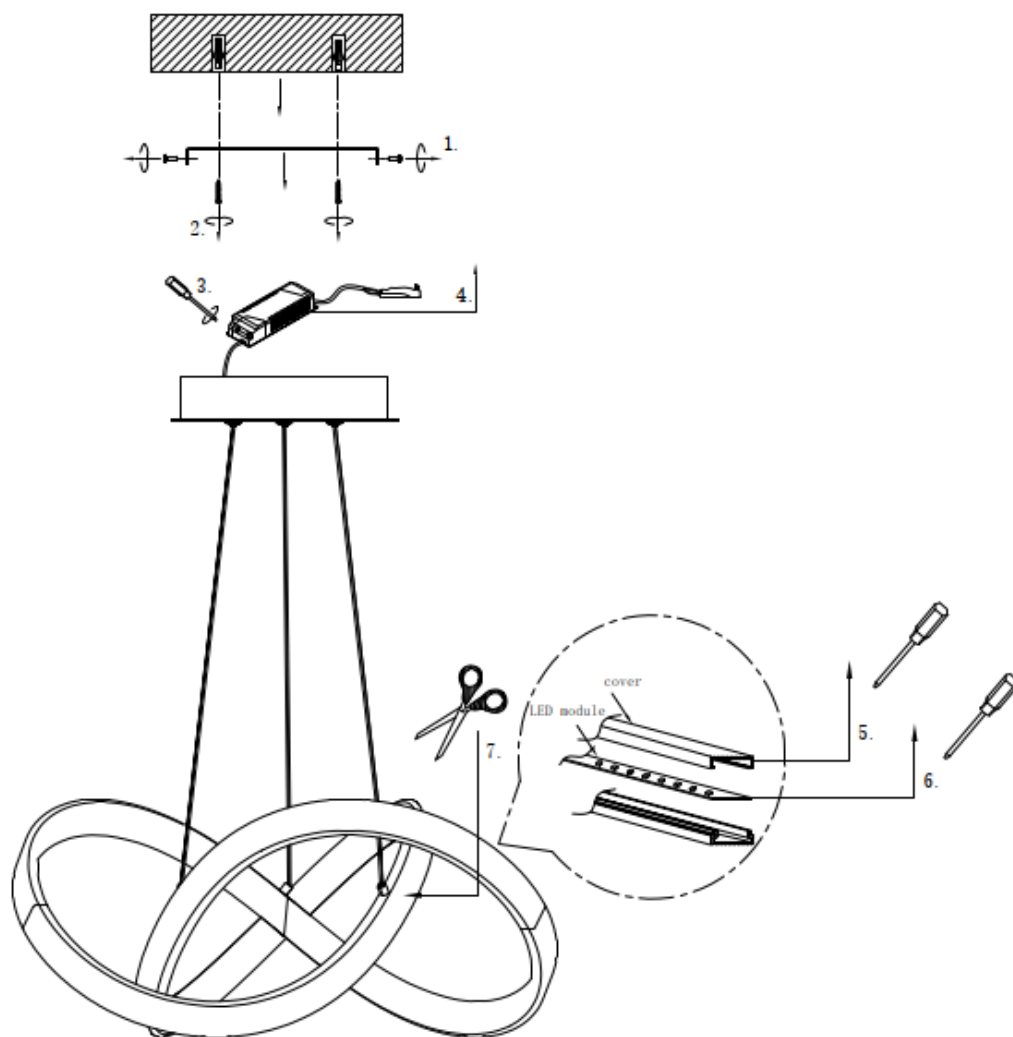
LED moduli i drajveri se menjaju kao što je opisano u nastavku: Pre sastavljanja lampe izvucite utikač iz utičnice.

5-7: Zamenite LED module i postavite ih u poklopac lampe.

4: Montirajte LED drajver.

3: Povežite odgovarajuće utikače sa LED drajverom.

2-1: Zategnite vijke na nosaču.



FR: Retirer les modules et les drivers LED du produit comme décrit ci-dessous lorsqu'il arrive en fin de vie. Débranchez la lampe du réseau électrique avant d'effectuer le démontage.

1-2 : Retirez les vis du dispositif de support.

3 : Retirez la fiche du driver LED.

4 : Retirez le driver LED.

5-7 : Retirez le couvercle de la lampe puis retirez les modules LED.

Les modules et drivers LED sont remplacés comme décrit ci-dessous : Débranchez la lampe du réseau électrique avant de terminer l'assemblage.

5-7 : Remplacez les modules LED et insérez-les dans le couvercle de la lampe.

4 : Montez le driver LED.

3 : Raccordez la fiche correspondante au driver LED.

2-1 : Serrez les vis sur le dispositif de support.