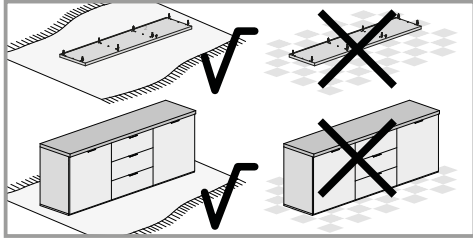
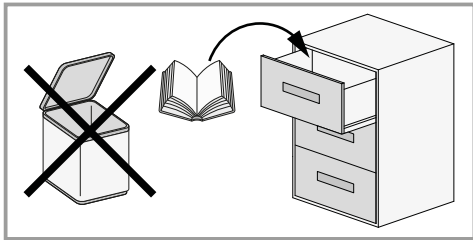
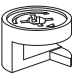
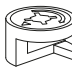



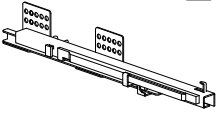
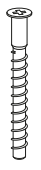



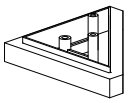
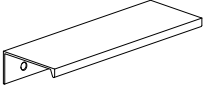
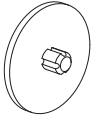
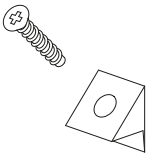
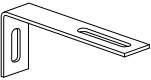
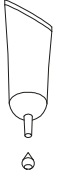


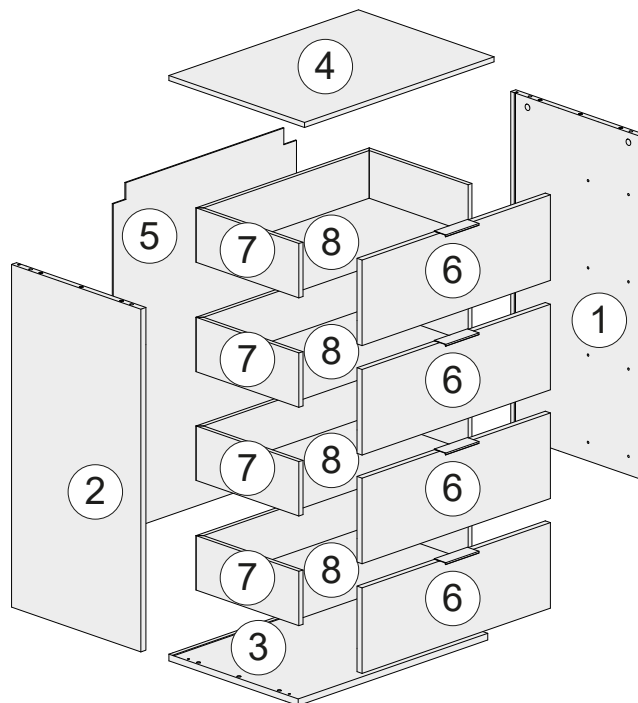
Kommode 4 Schubladen



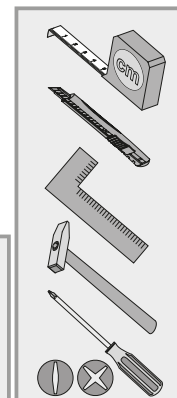
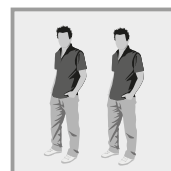
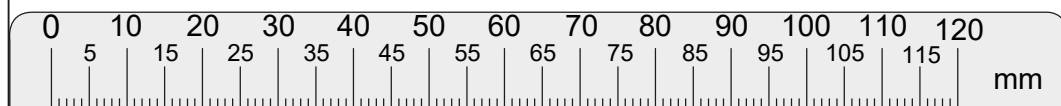
Dea



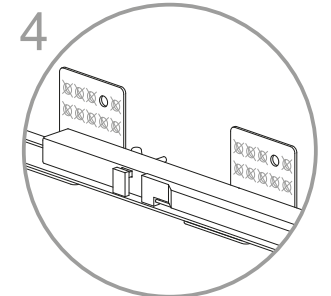
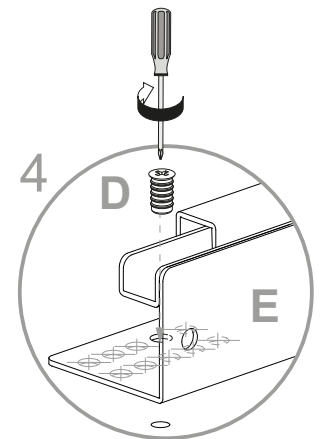
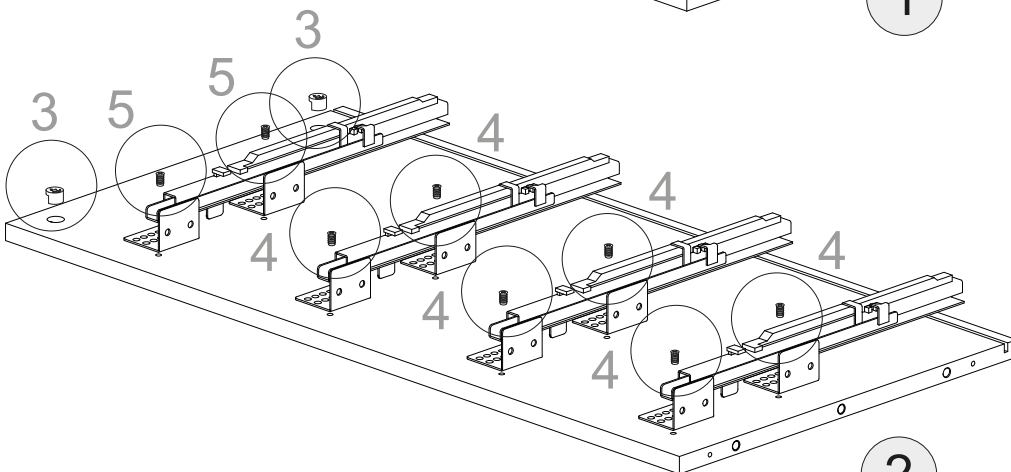
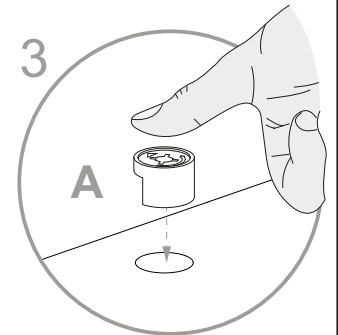
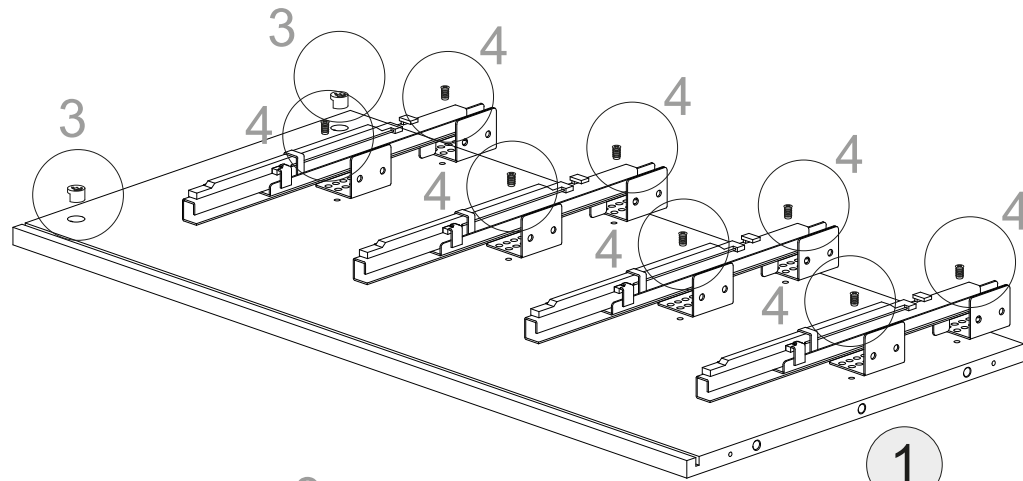
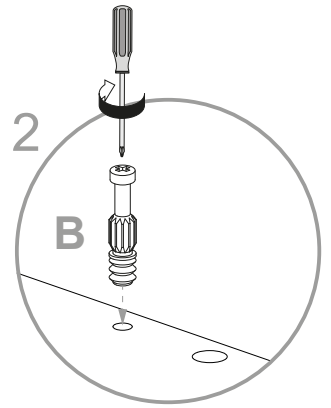
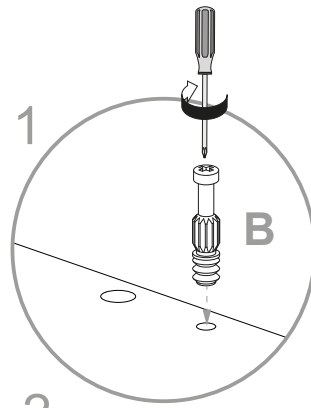
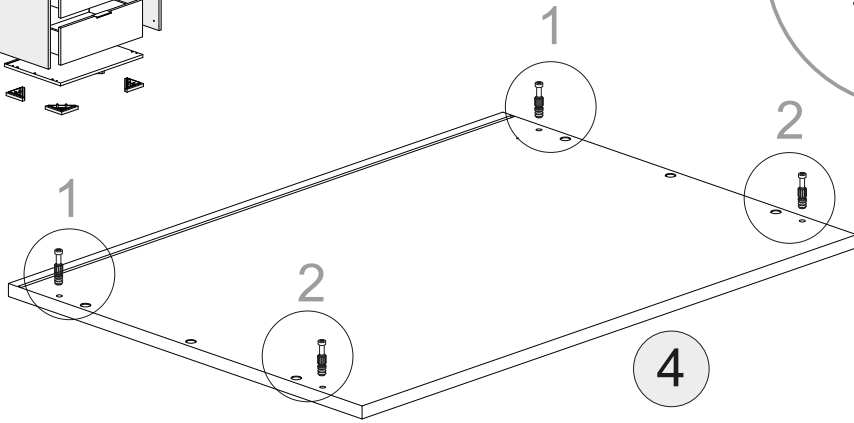
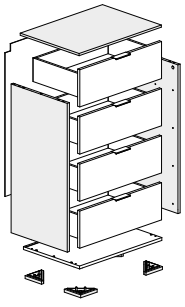
<p>A</p>  <p>Ø15x13mm n.4</p>	<p>A2</p>  <p>Ø15x10mm n.8</p>	<p>B</p>  <p>n.12</p>	<p>C</p>  <p>Ø8x10mm n.12</p>	<p>D</p>  <p>Ø6x11mm n.16</p>	<p>E</p>  <p>n.4+4</p>
<p>F</p>  <p>Ø5x50mm n.4</p>	<p>F2</p>  <p>Ø4x35mm n.4</p>	<p>F3</p>  <p>Ø3x12mm n.8</p>	<p>F4</p>  <p>Ø4x12mm n.2</p>	<p>G</p>  <p>n.4</p>	<p>H</p>  <p>15x13mm n.4</p>
<p>L</p>  <p>Ø17 n.8</p>	<p>M</p>  <p>n.16</p>	<p>N</p>  <p>n.2</p>	<p>Z</p>  <p>n.4</p>		



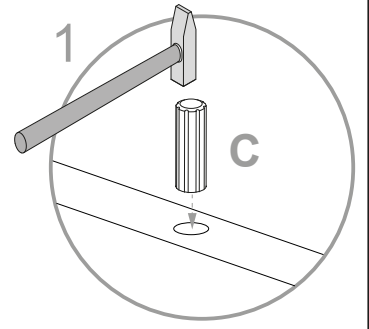
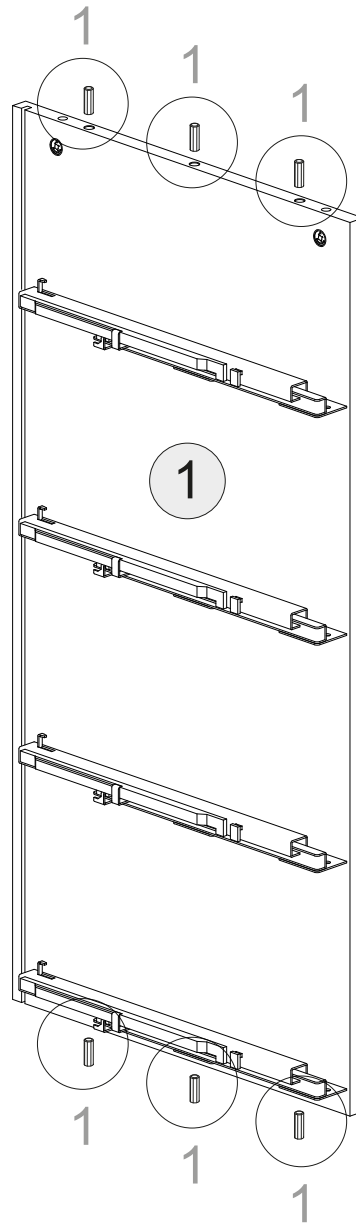
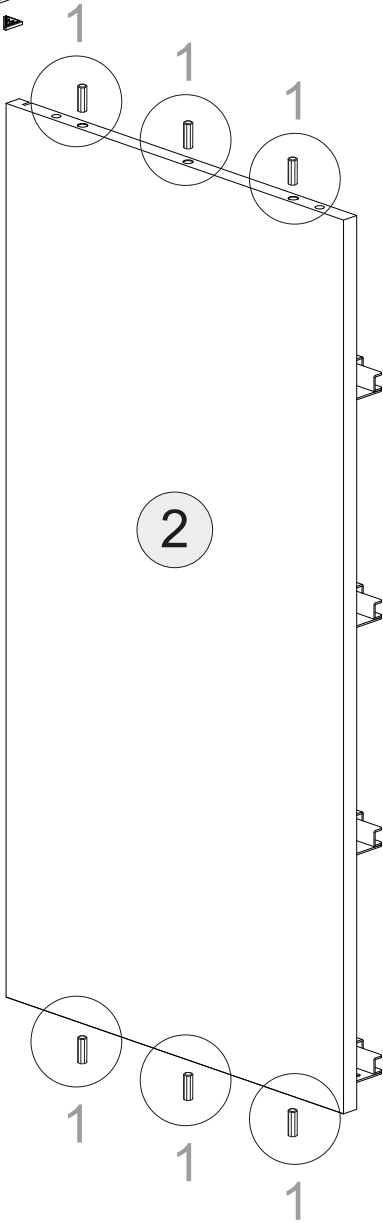
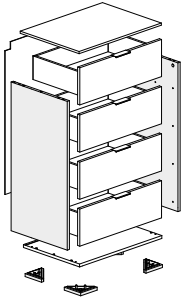
- Nr.1x1 (XP_CODEAFI1-BIO)
- Nr.2x1 (XP_CODEAFI2-BIO)
- Nr.3x1 (XP_CTIDEBO2-235)
- Nr.4x1 (XP_CODEAKC1-BIO)
- Nr.5x1 (XP_CSIDESC2-BIA)
- Nr.6x4 (XP_CODEACO1-BIO)
- Nr.7x4 (XP_XP_SNP13024-BIA)
- Nr.8x4 (XP_FNIDE1-BIA)



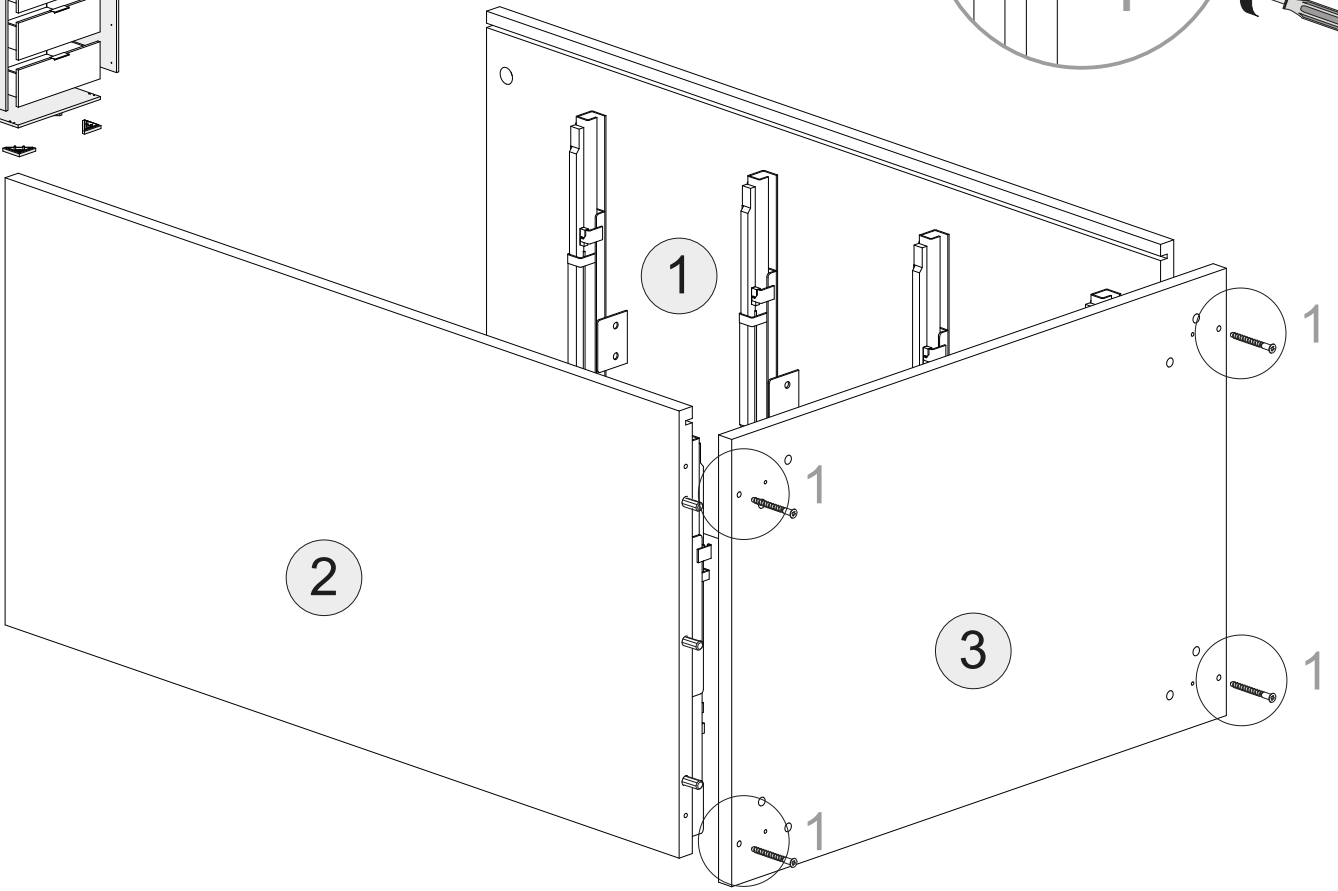
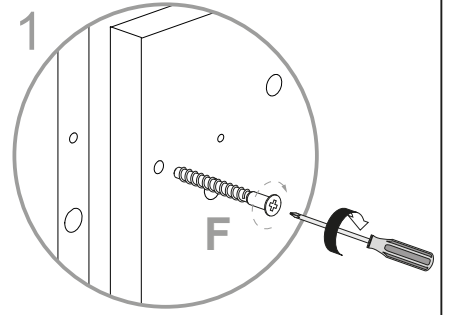
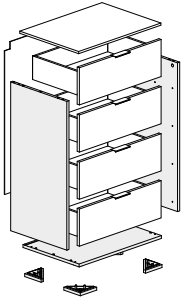
1



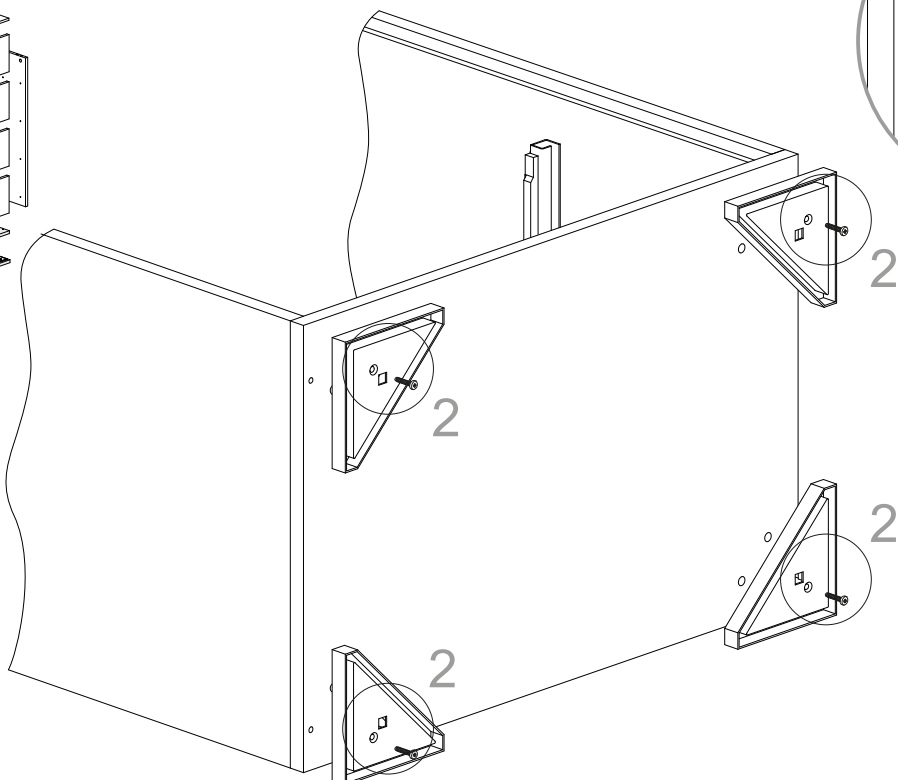
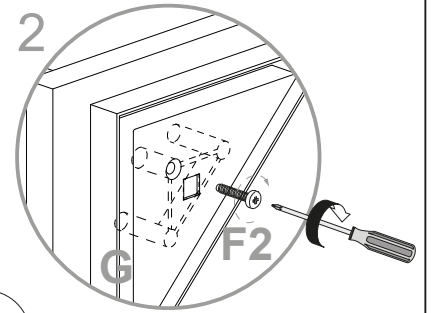
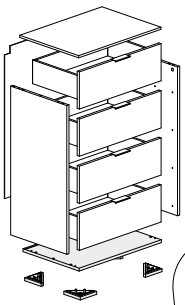
2



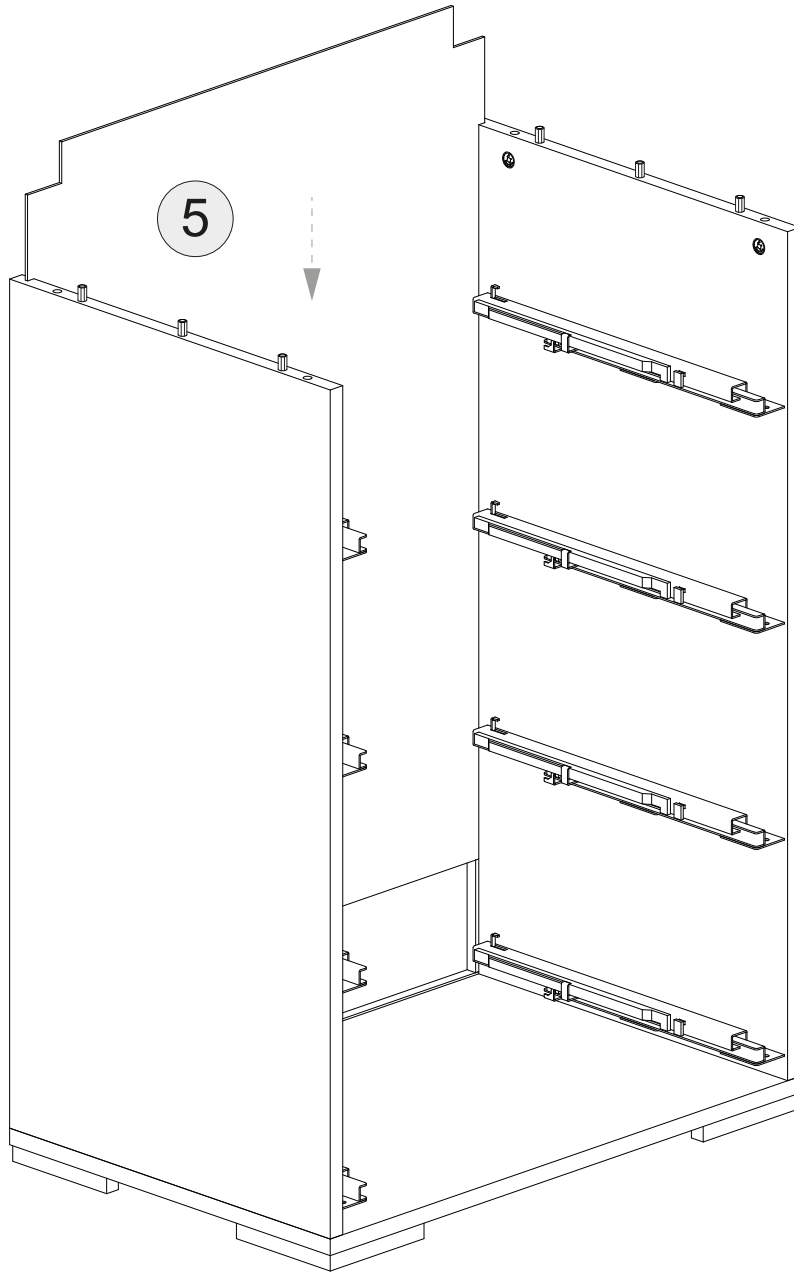
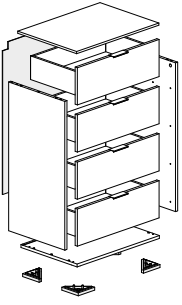
3



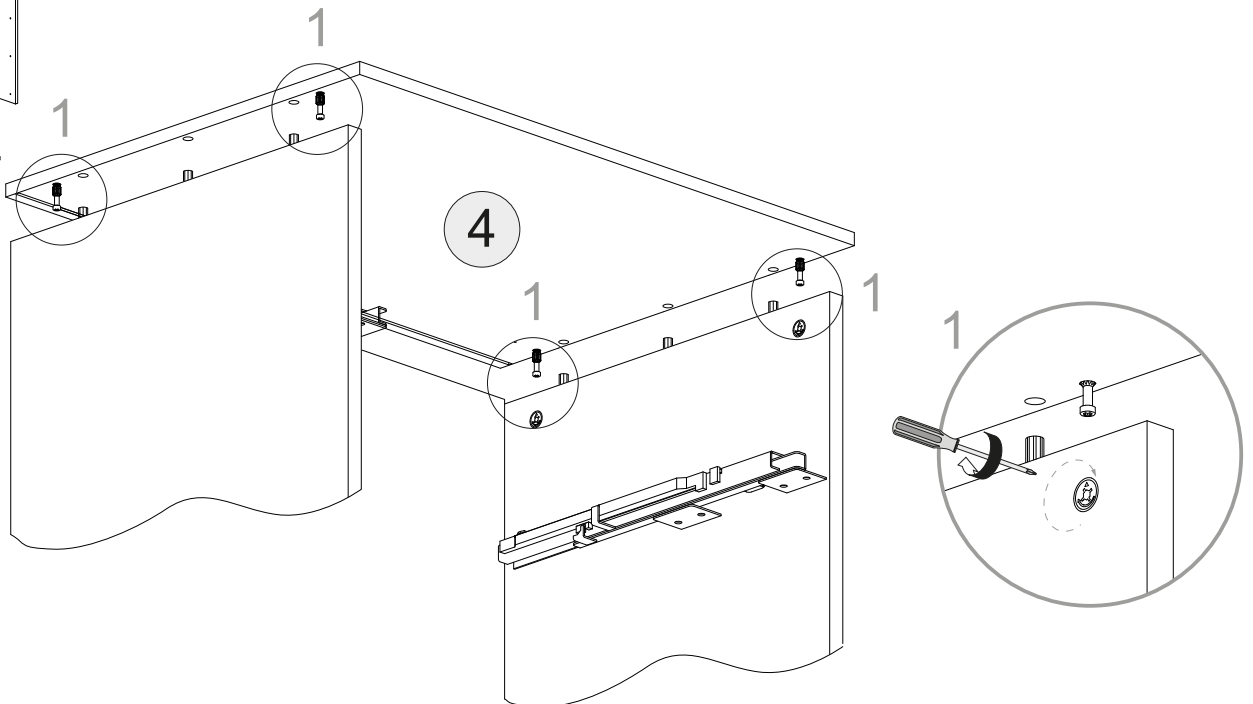
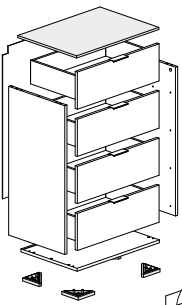
4



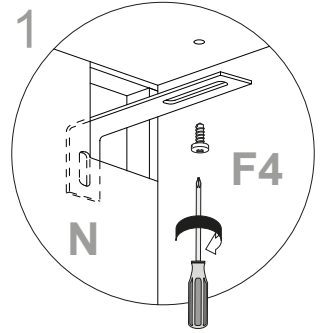
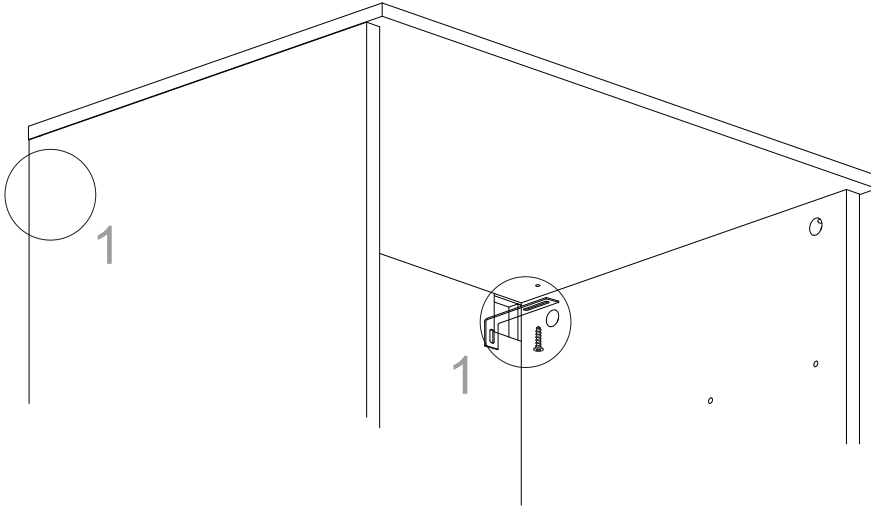
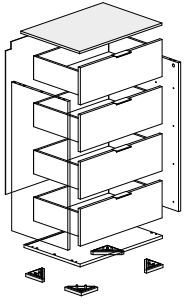
5



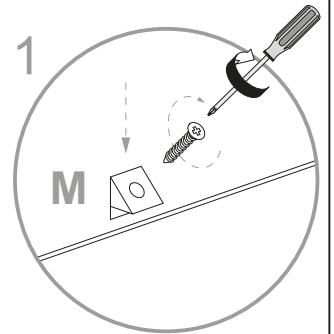
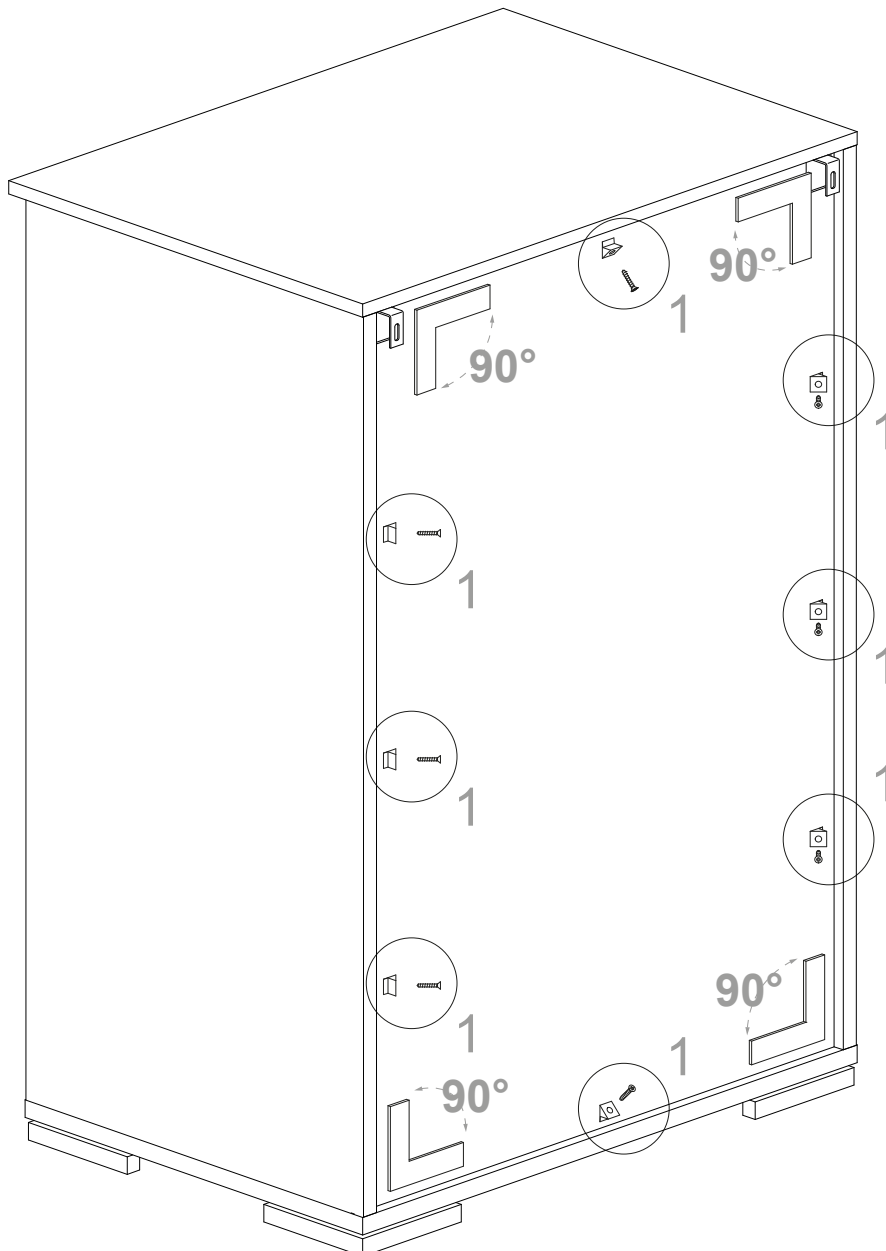
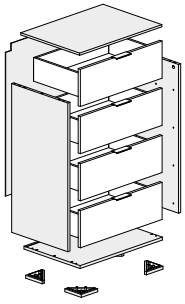
6



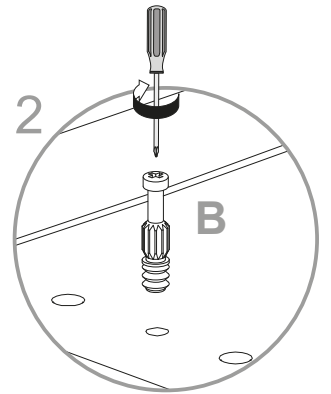
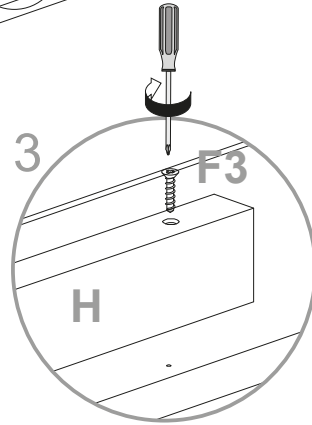
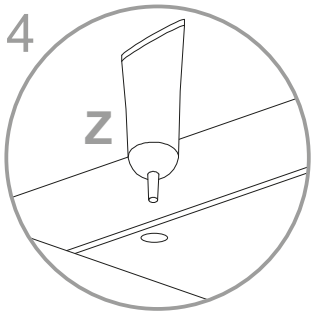
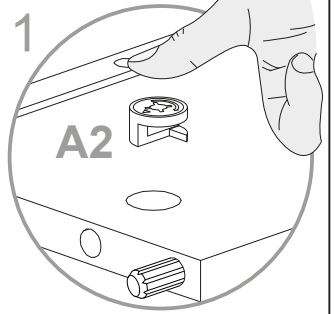
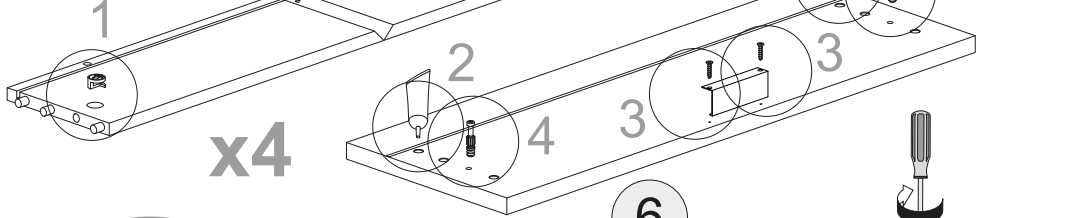
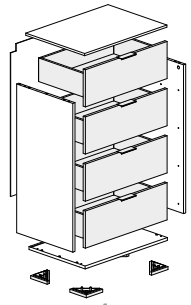
7



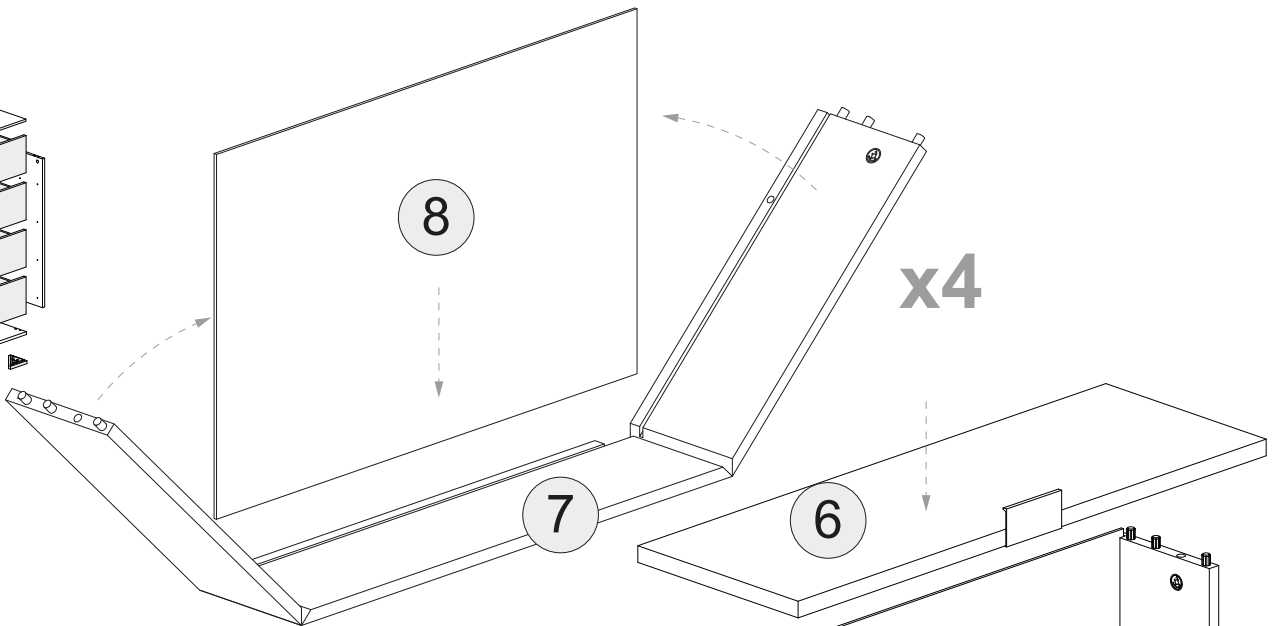
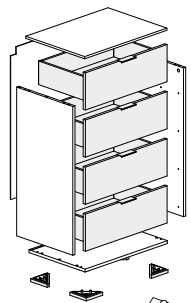
8



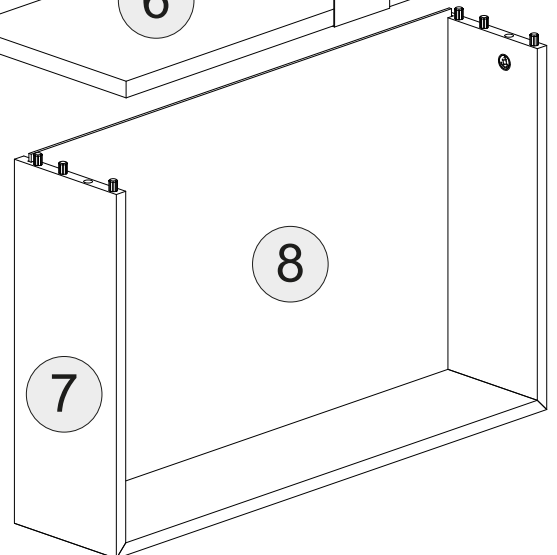
9



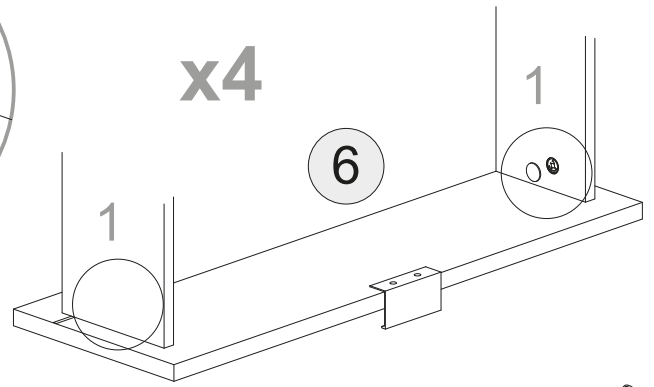
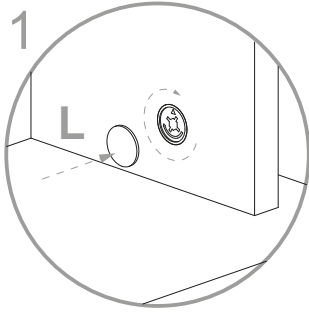
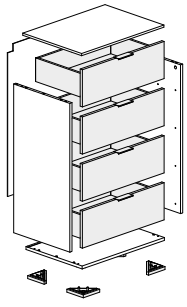
10



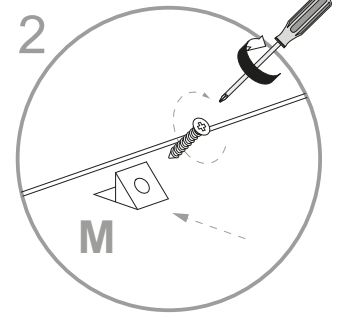
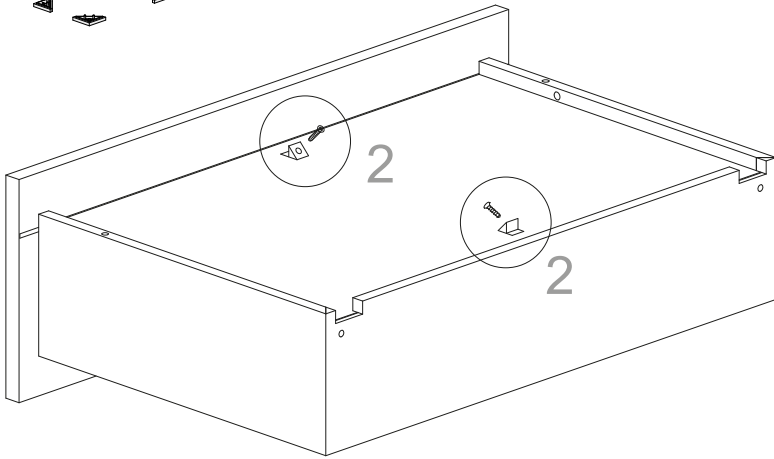
x4



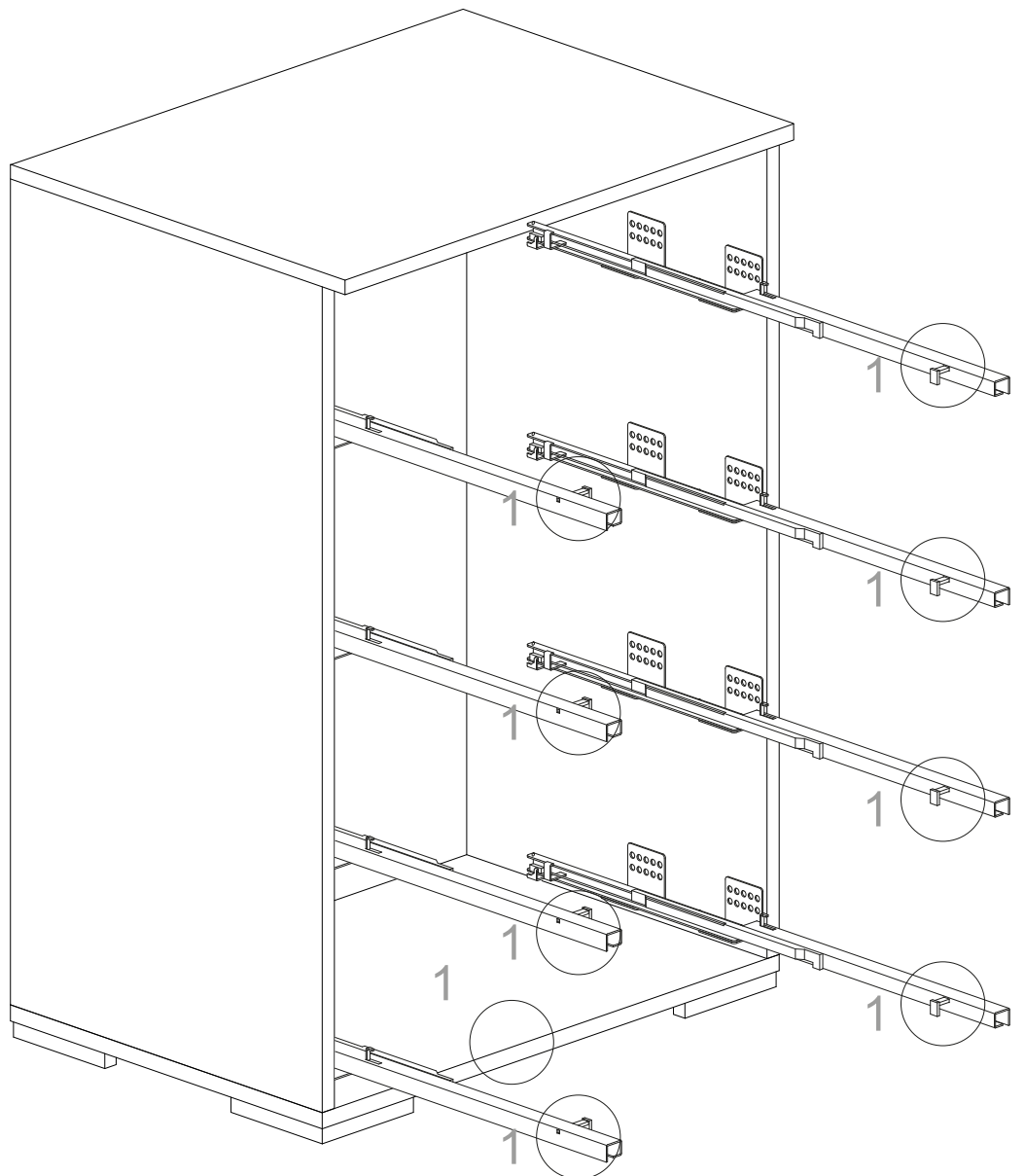
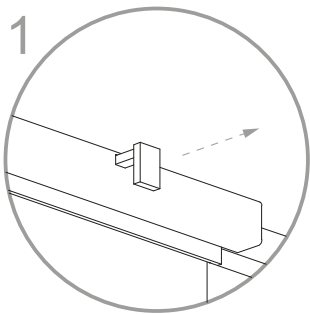
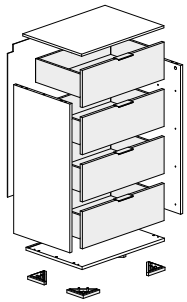
11



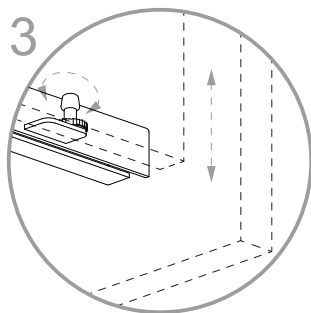
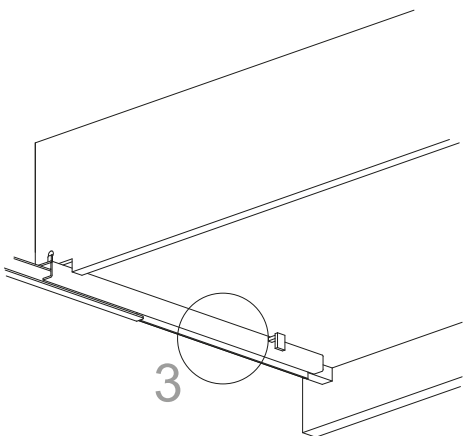
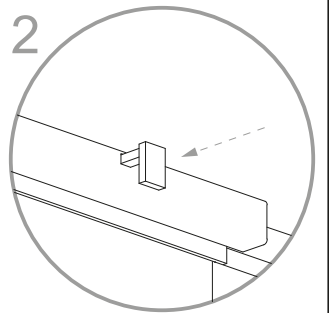
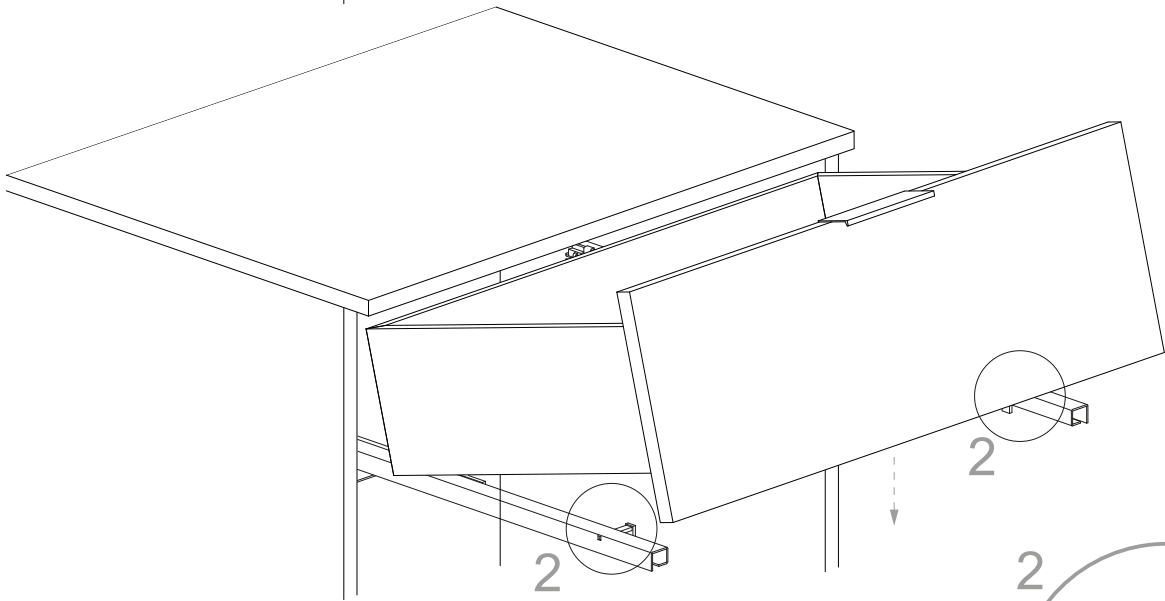
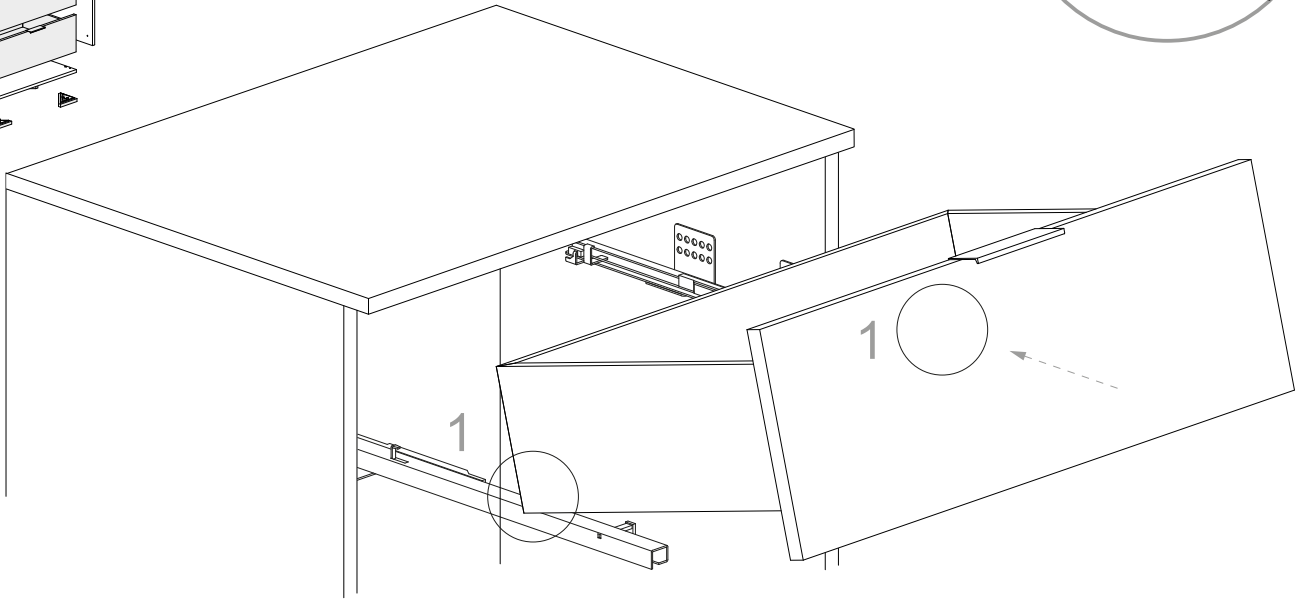
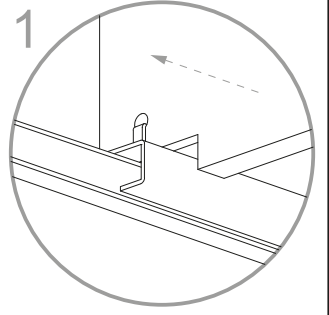
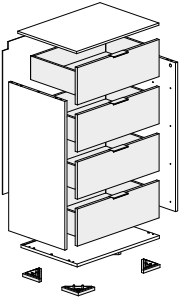
x4



12



13



14

