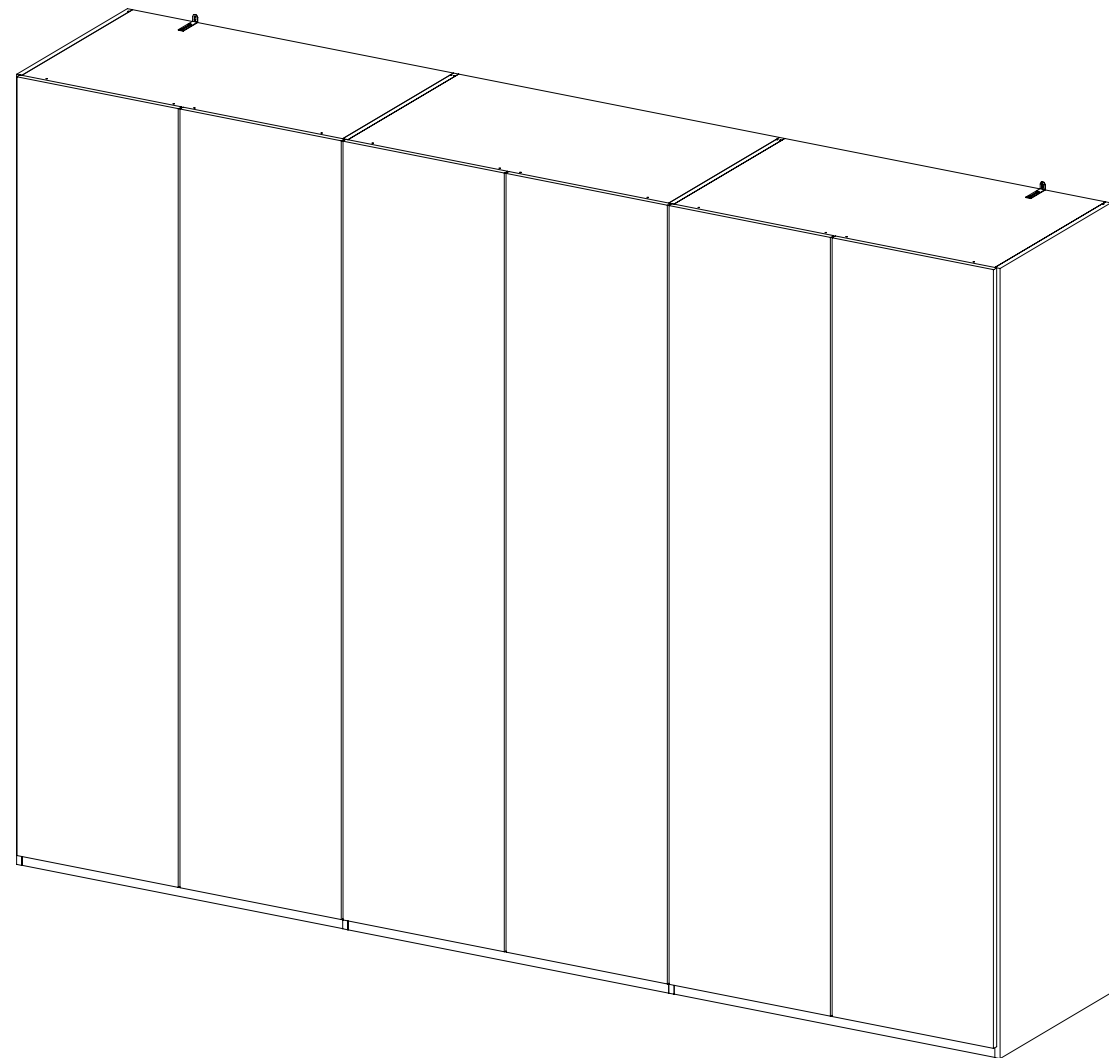
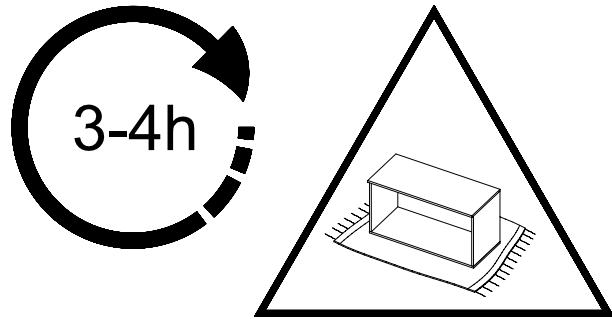
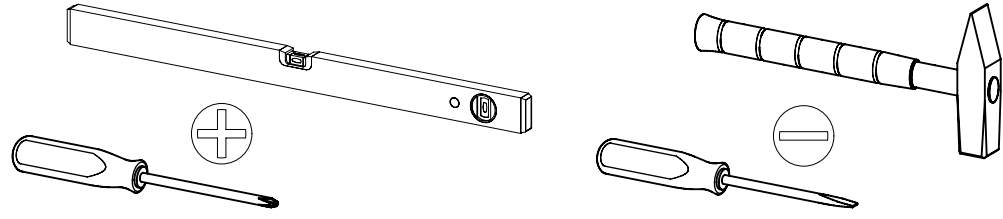
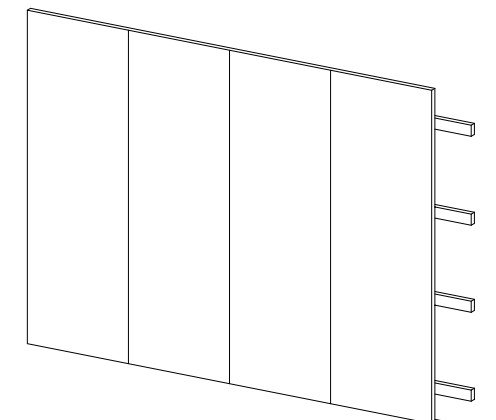
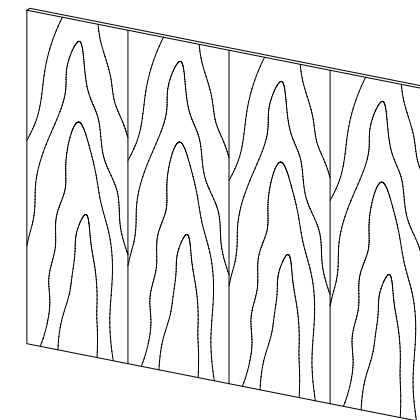
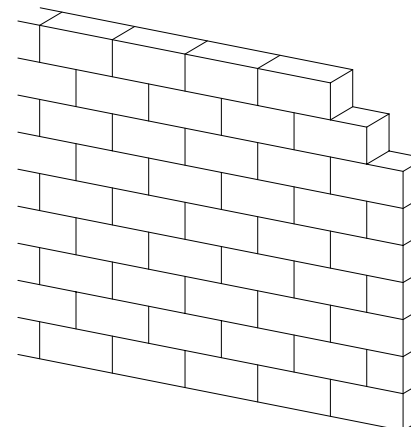
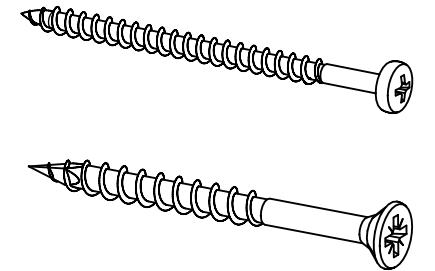
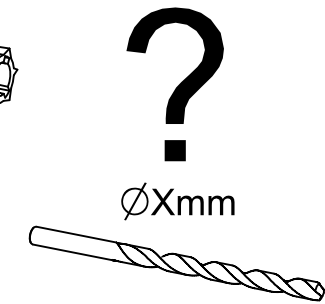
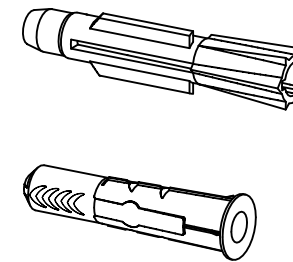
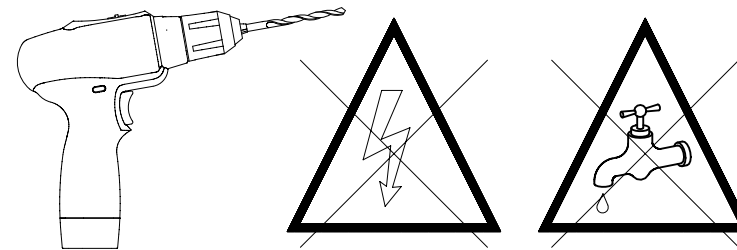
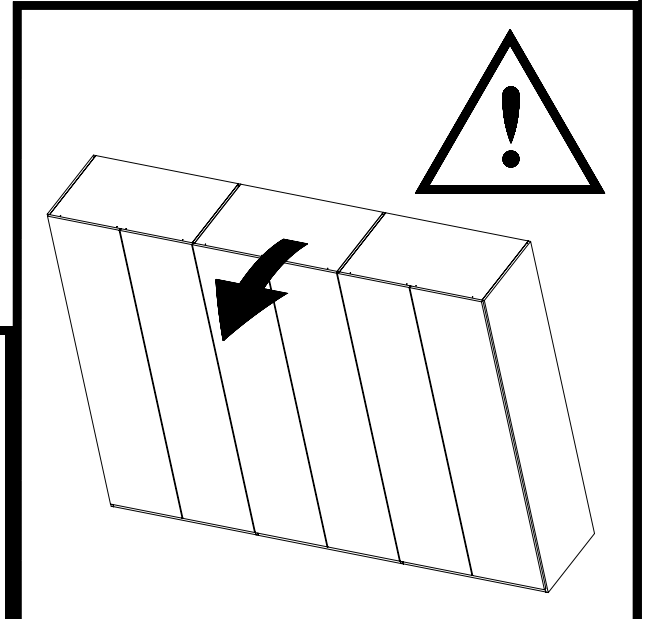
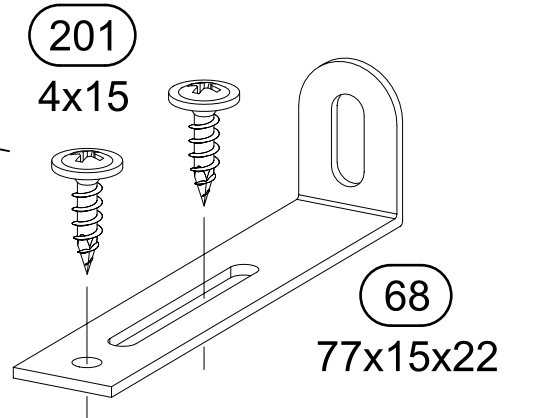
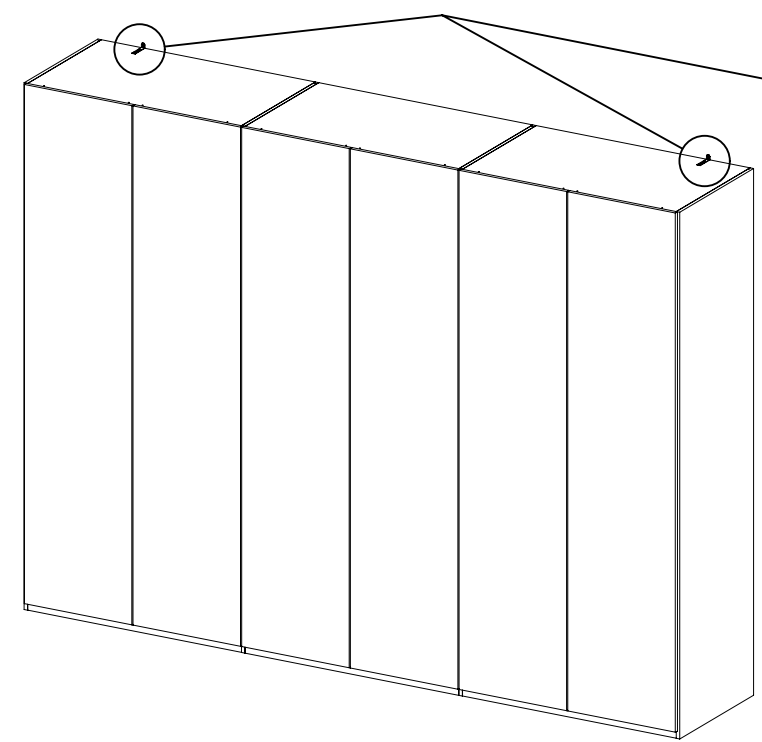


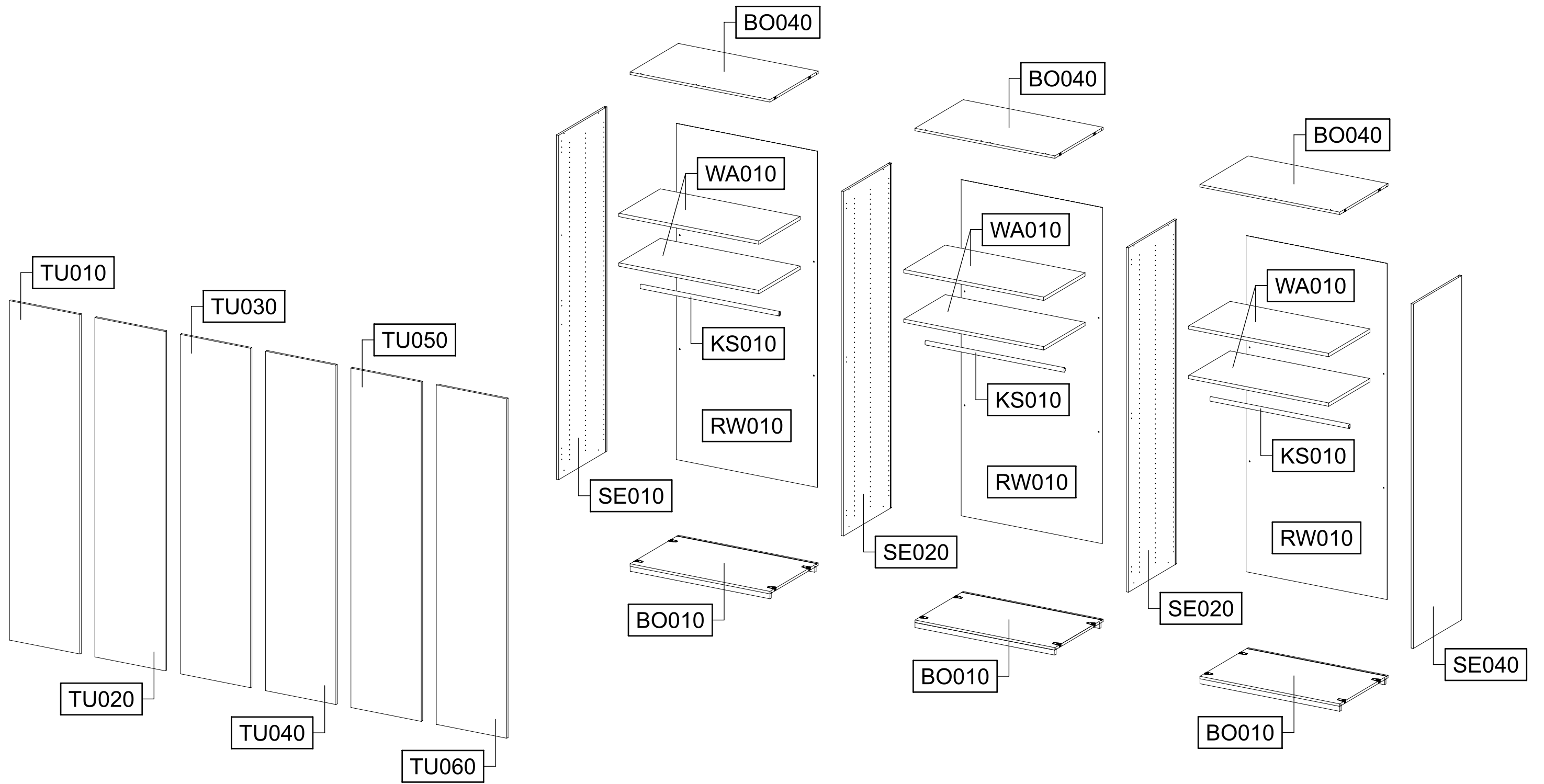
1.

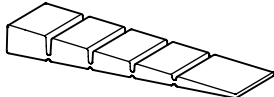
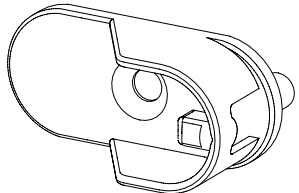
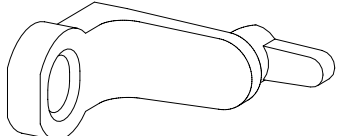
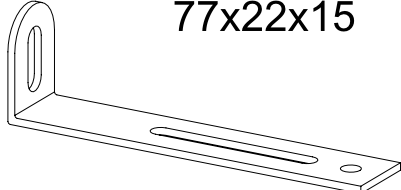

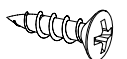
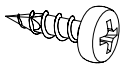
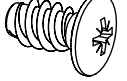
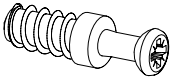
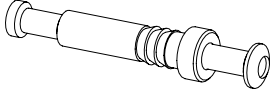
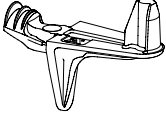
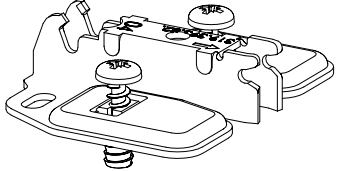
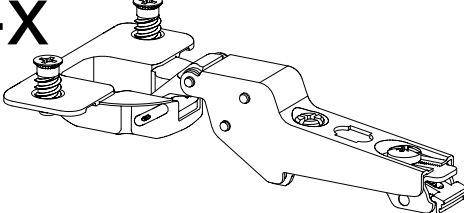
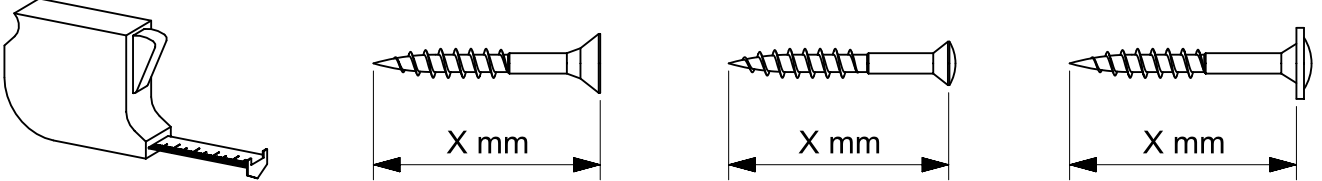
MD106_04

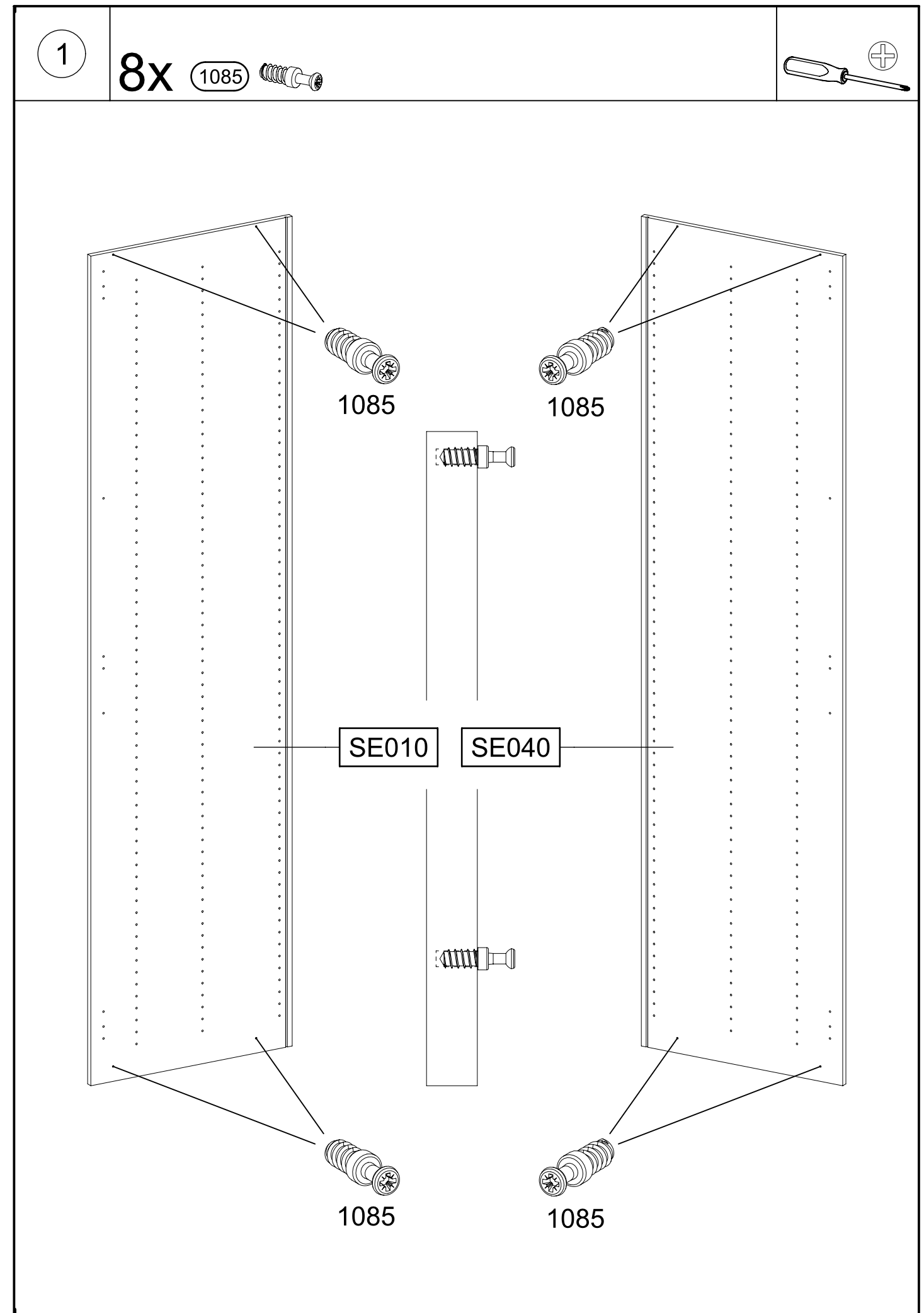


2.





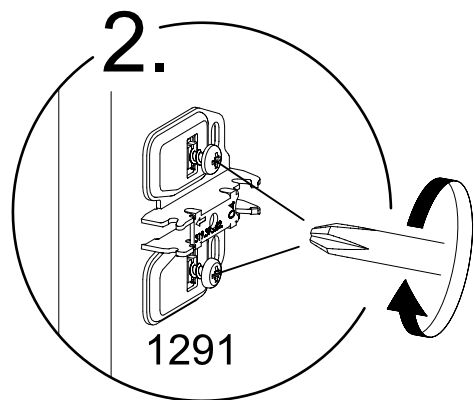
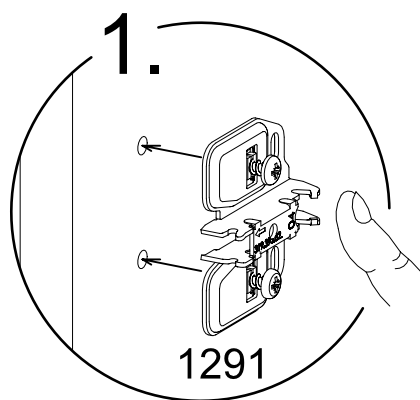
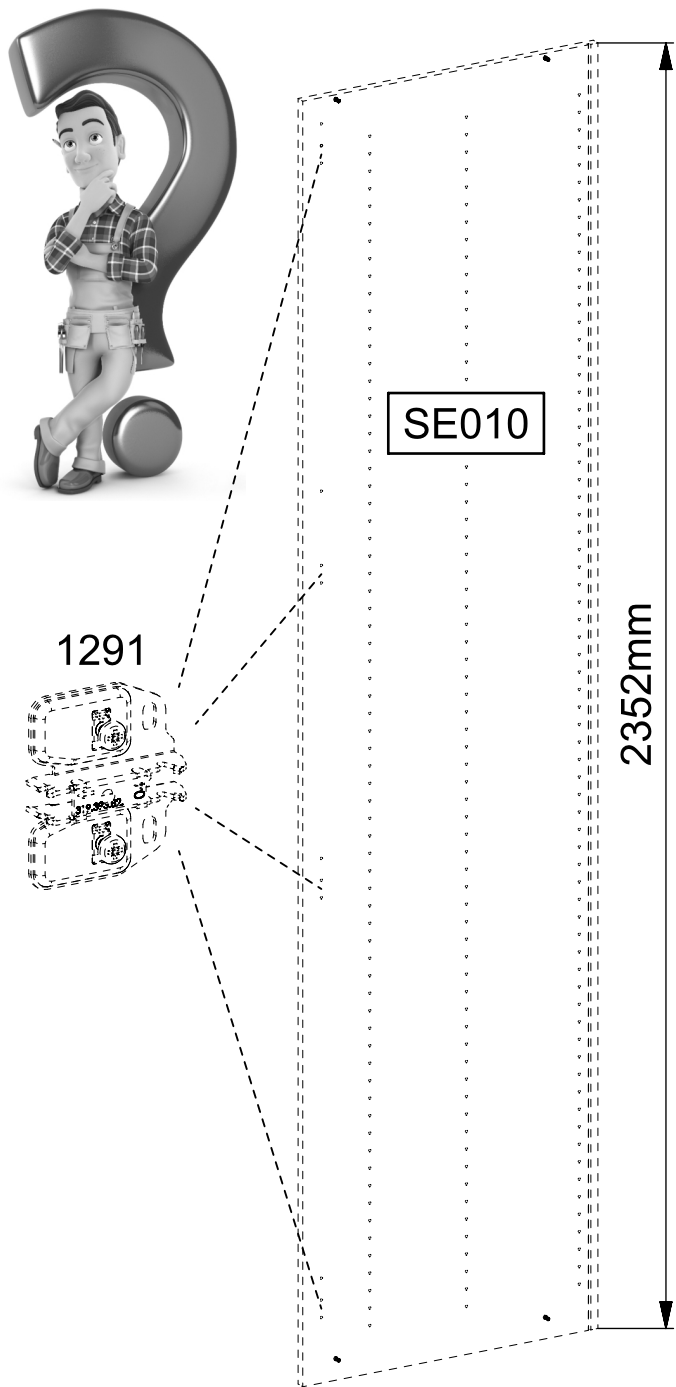
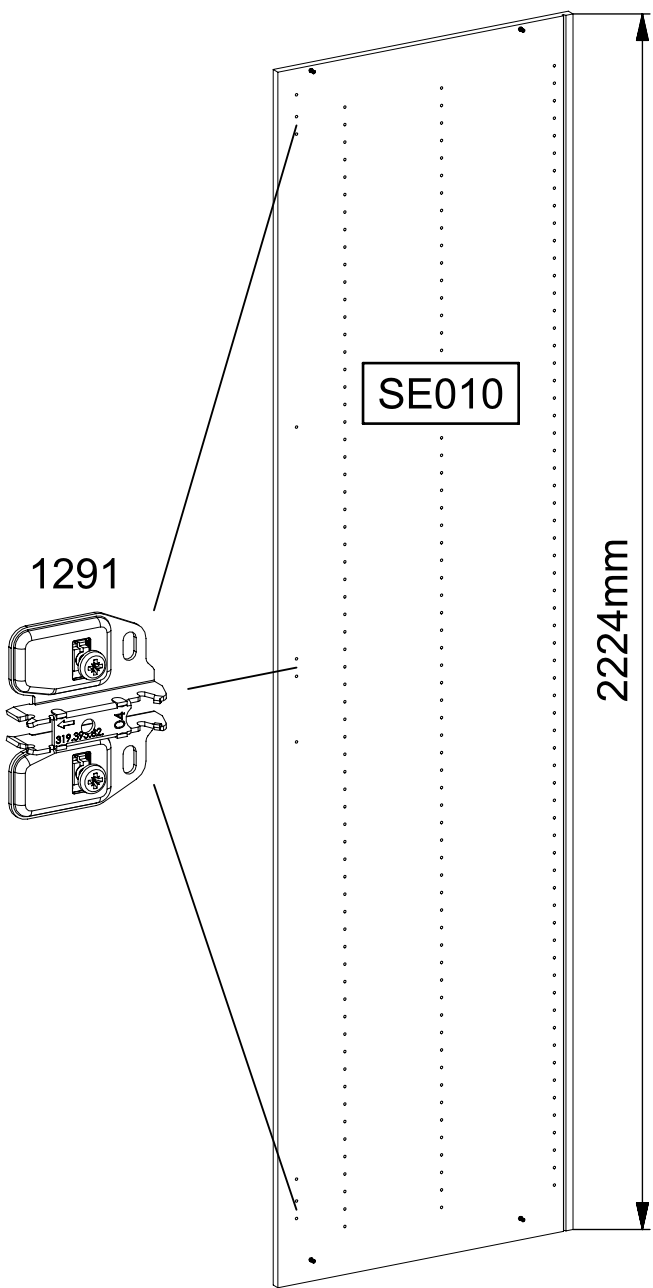
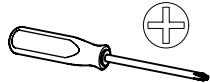
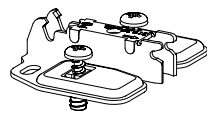
<p>8x 55x16x6,2</p> <p>(12) </p>	<p>6x</p> <p>(29) </p>
<p>12x</p> <p>(47) </p>	<p>2x 77x22x15</p> <p>(68) </p>
<p>4x 4x15</p> <p>(201) </p>	<p>6x 3,5x15</p> <p>(205) </p>
<p>36-48x 4x13</p> <p>(621) </p>	<p>12x 6,5x12</p> <p>(779) </p>
<p>8x</p> <p>(1085) </p>	<p>8x</p> <p>(1086) </p>
<p>24x</p> <p>(1089) </p>	<p>18-24x</p> <p>(1291) </p>
<p>18-24x</p> <p>(1292) </p>	
	



2

3-4x

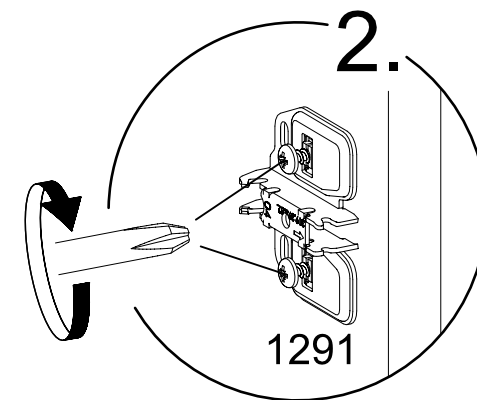
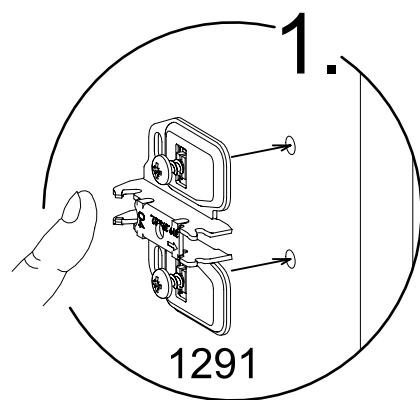
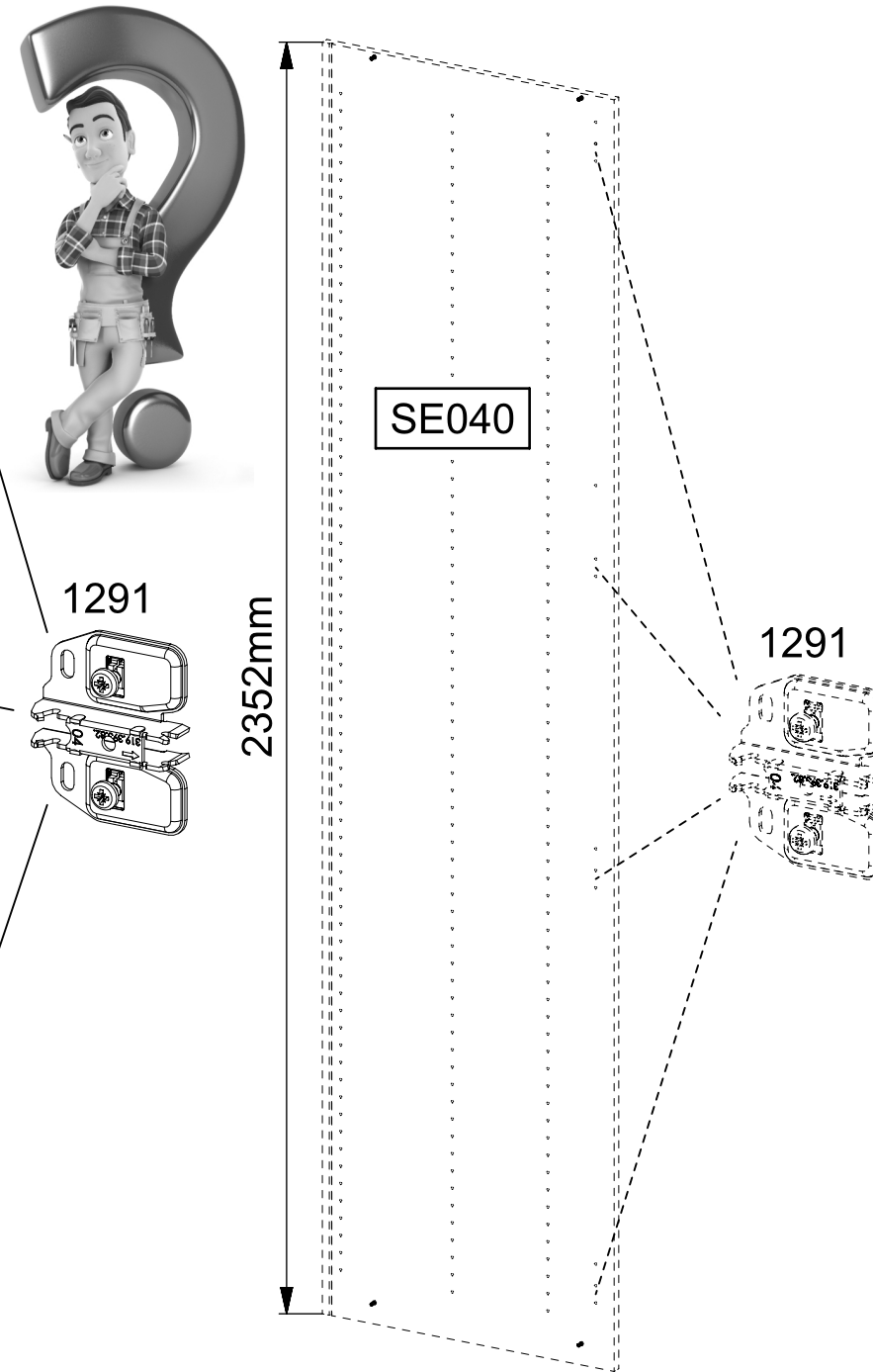
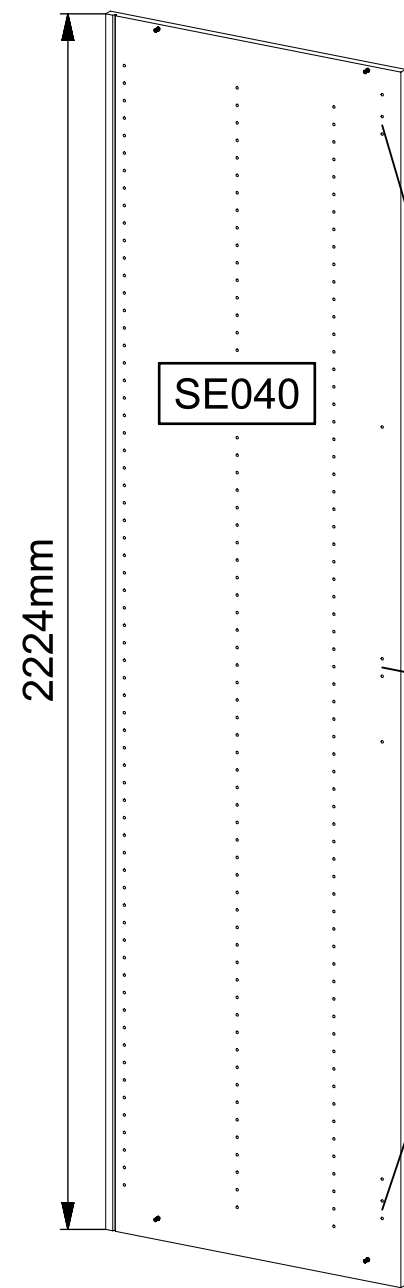
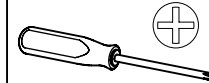
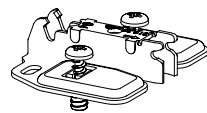
1291



3

3-4x

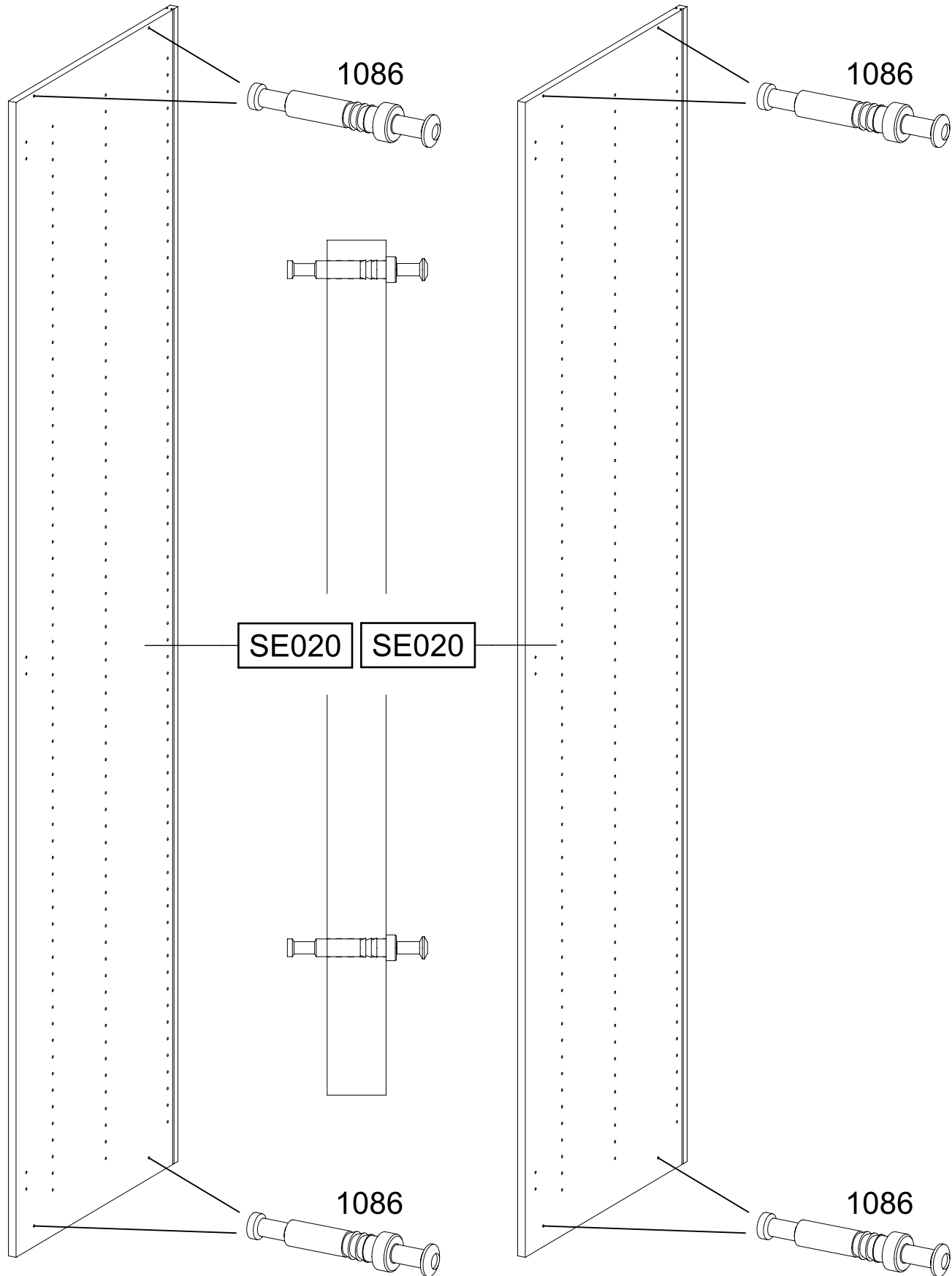
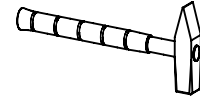
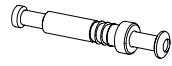
1291



4

8x

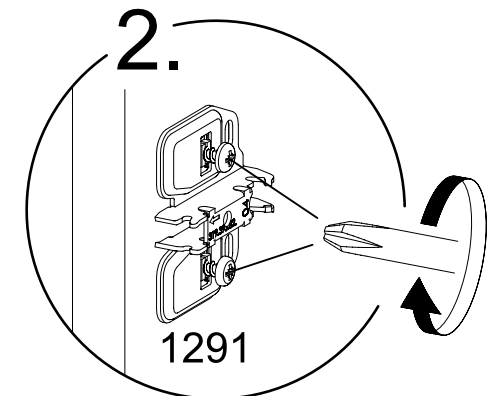
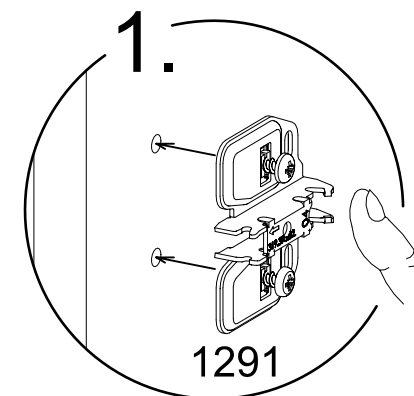
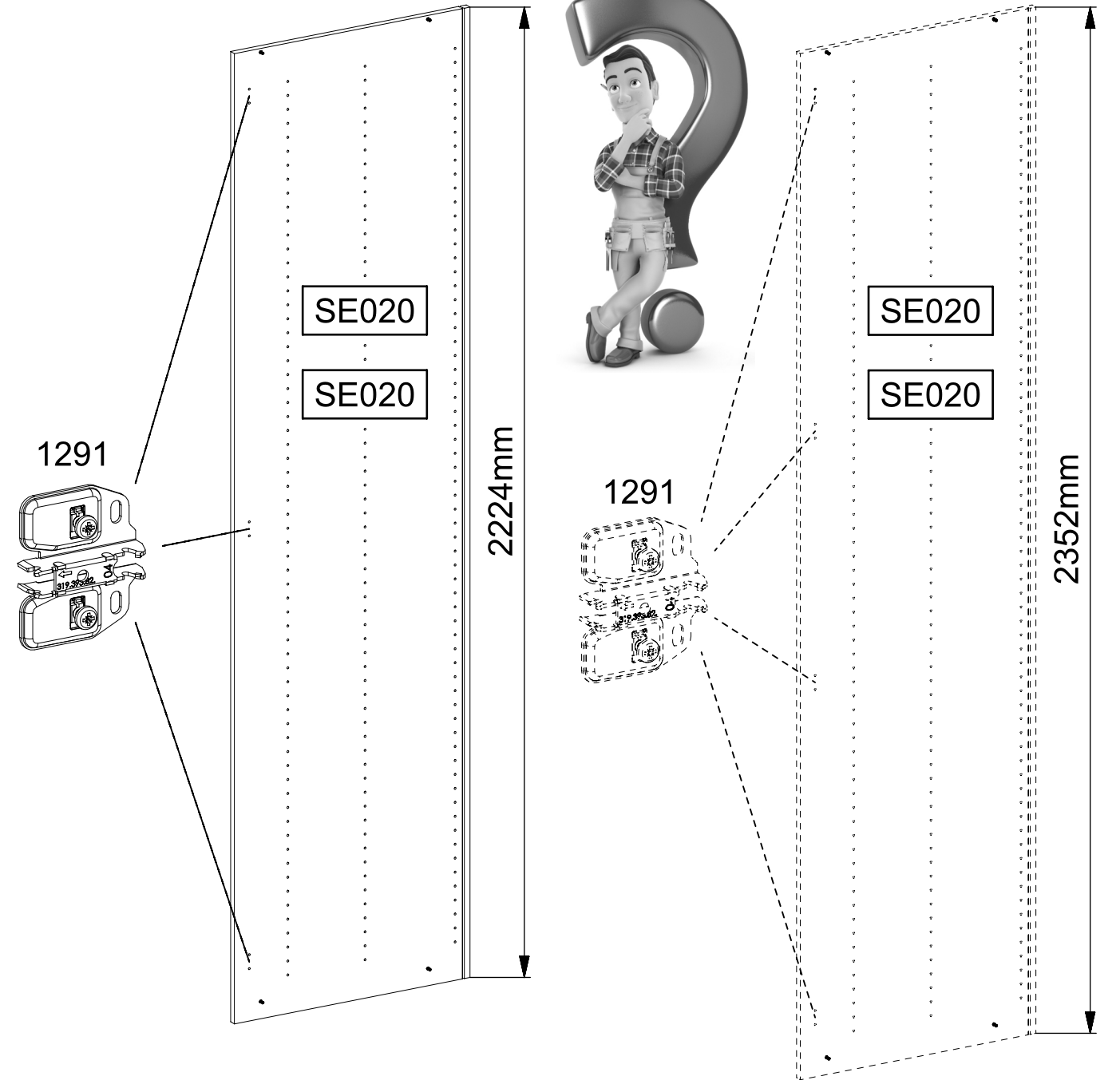
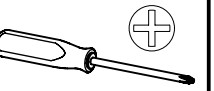
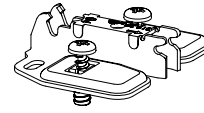
1086



5

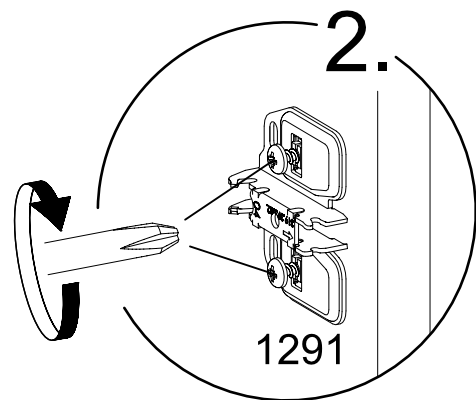
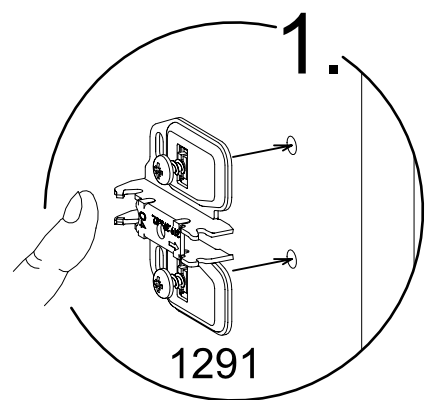
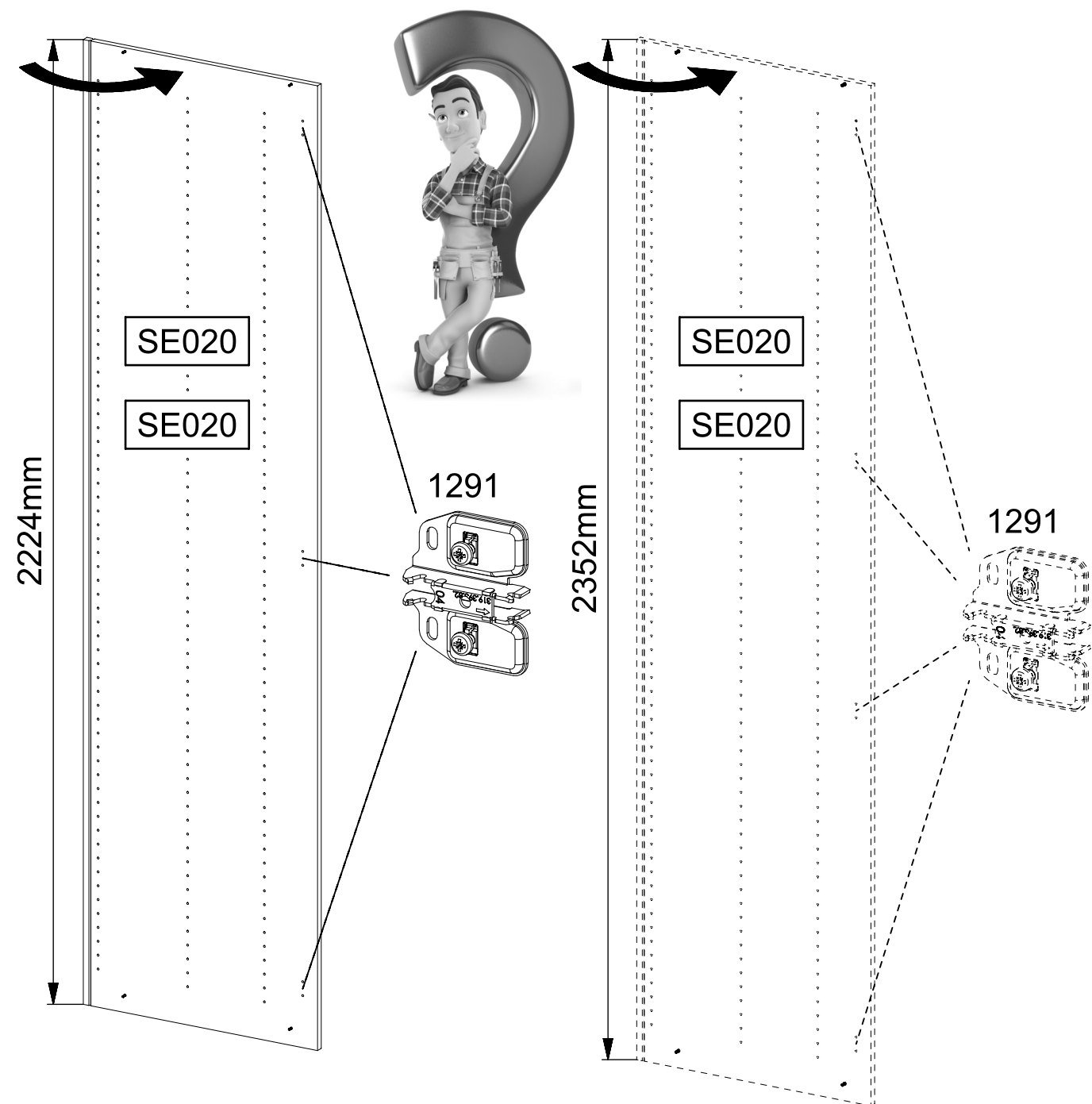
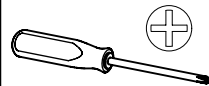
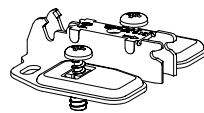
6-8x

1291

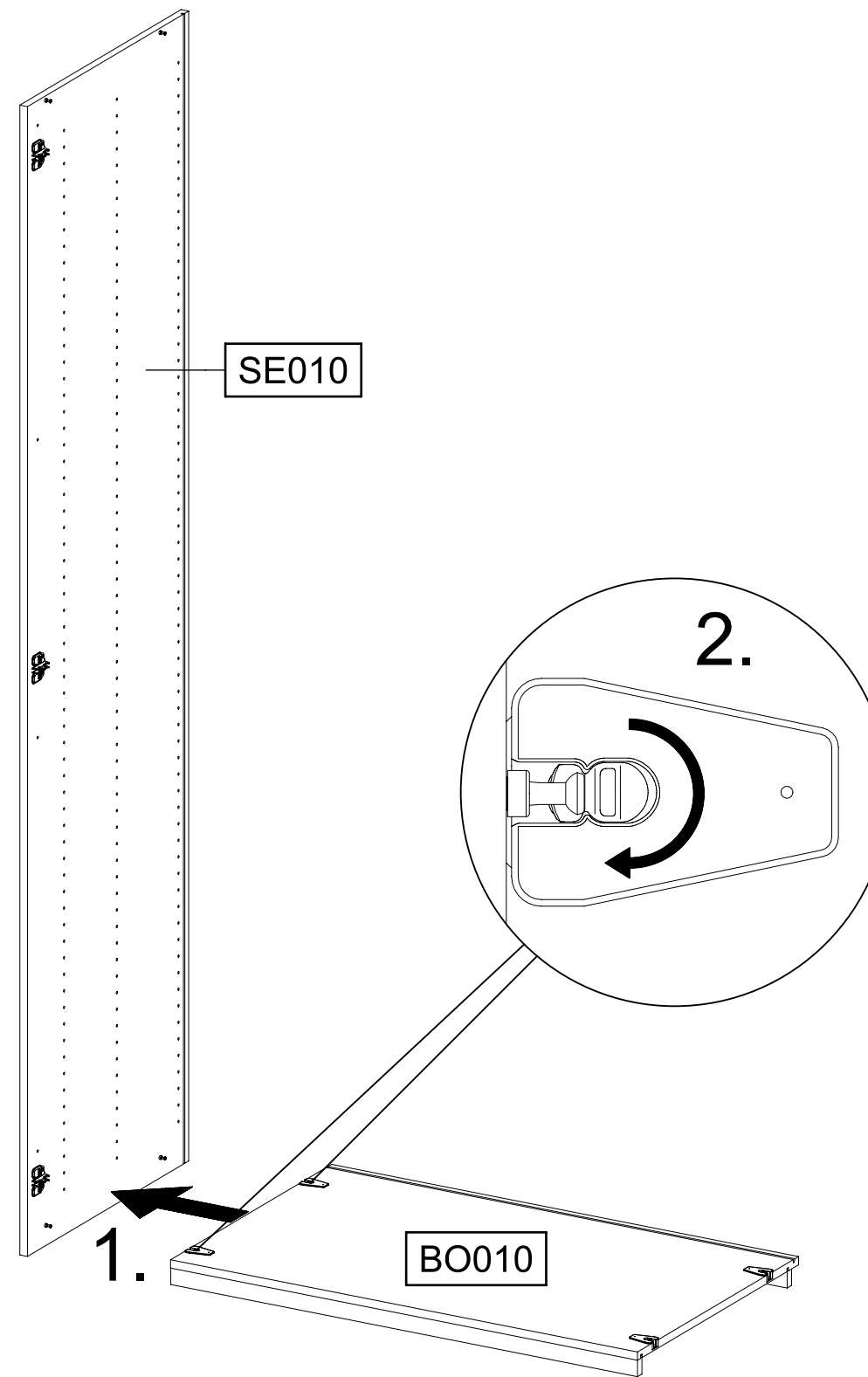
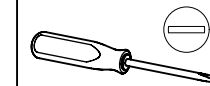


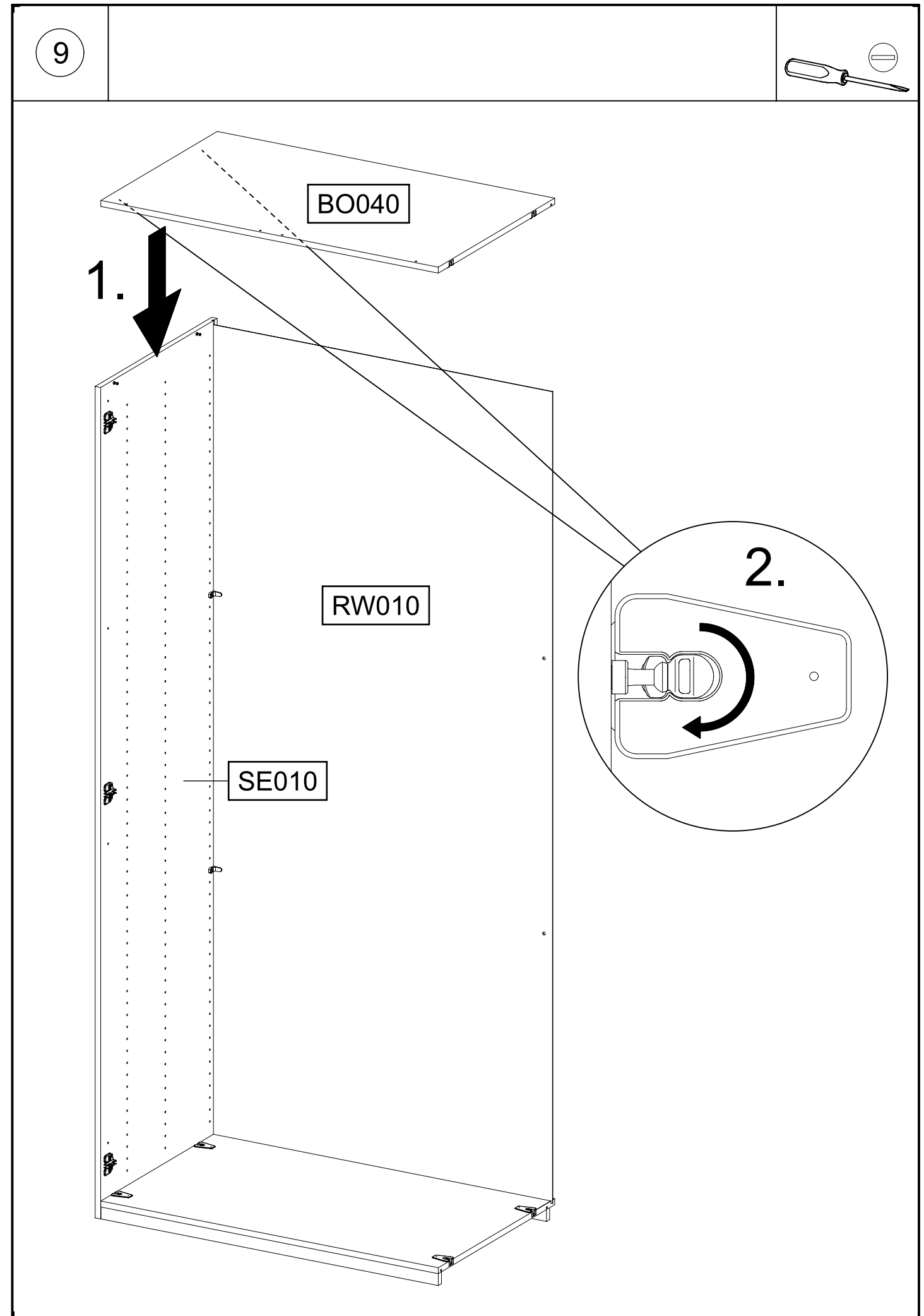
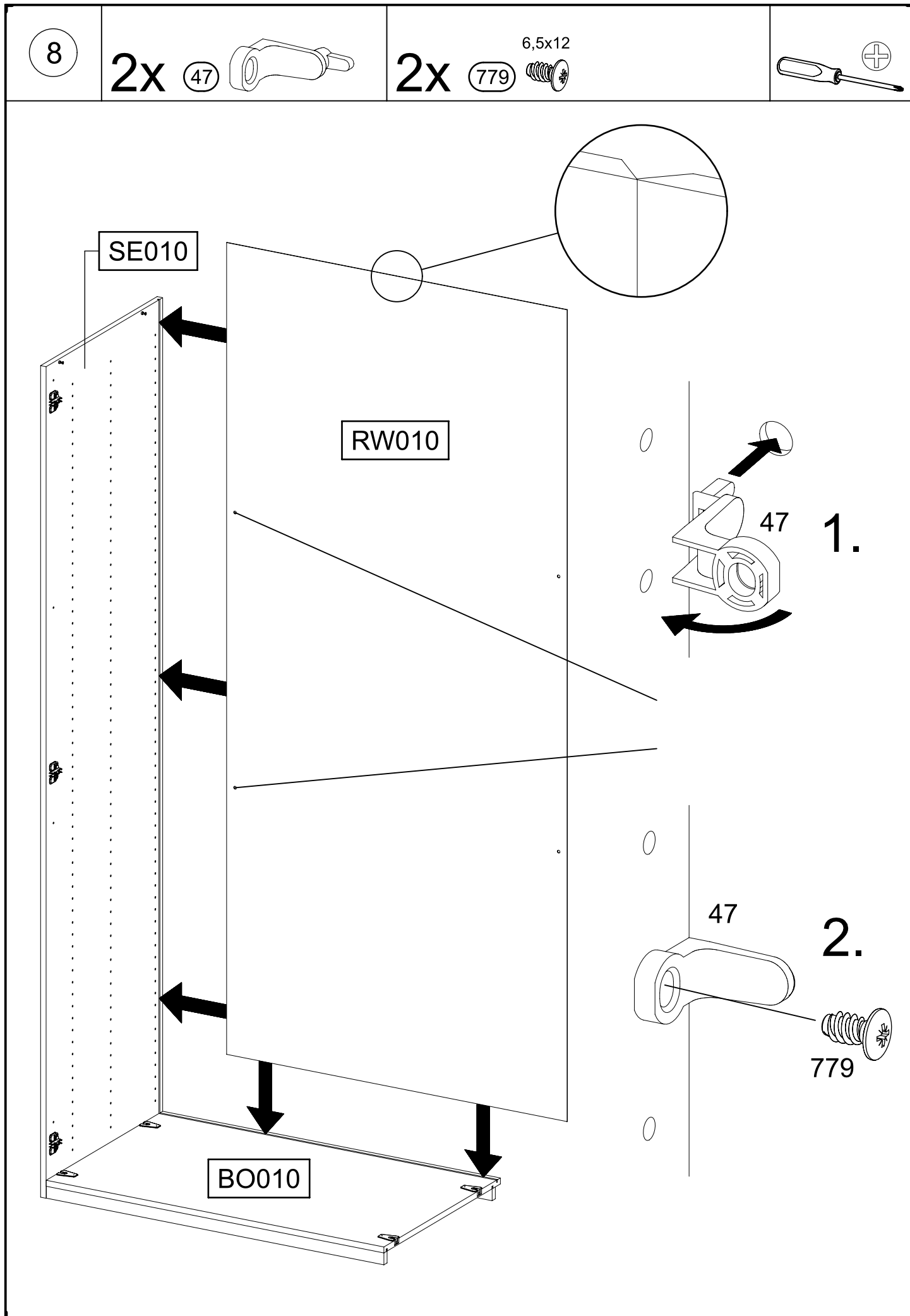
6

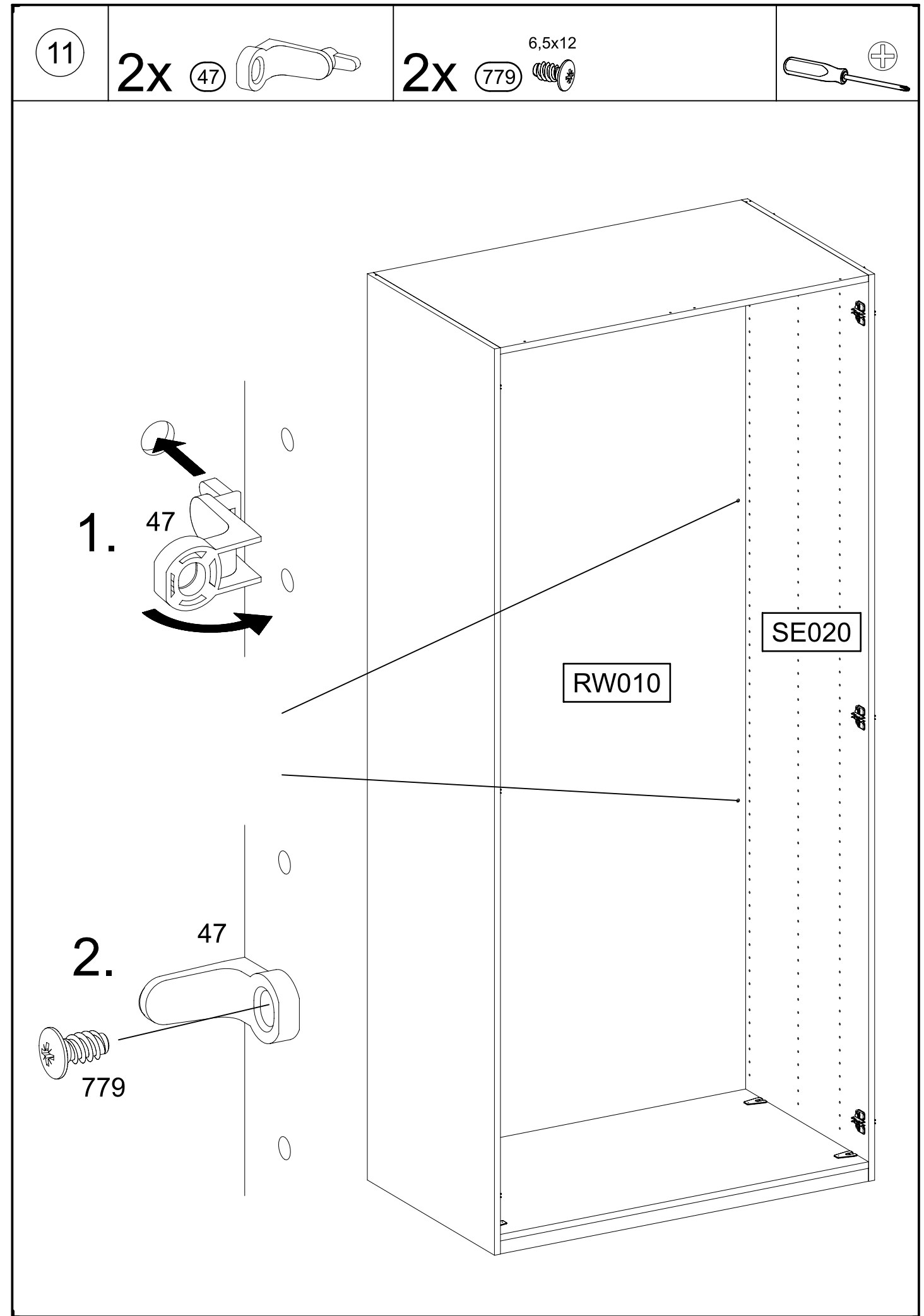
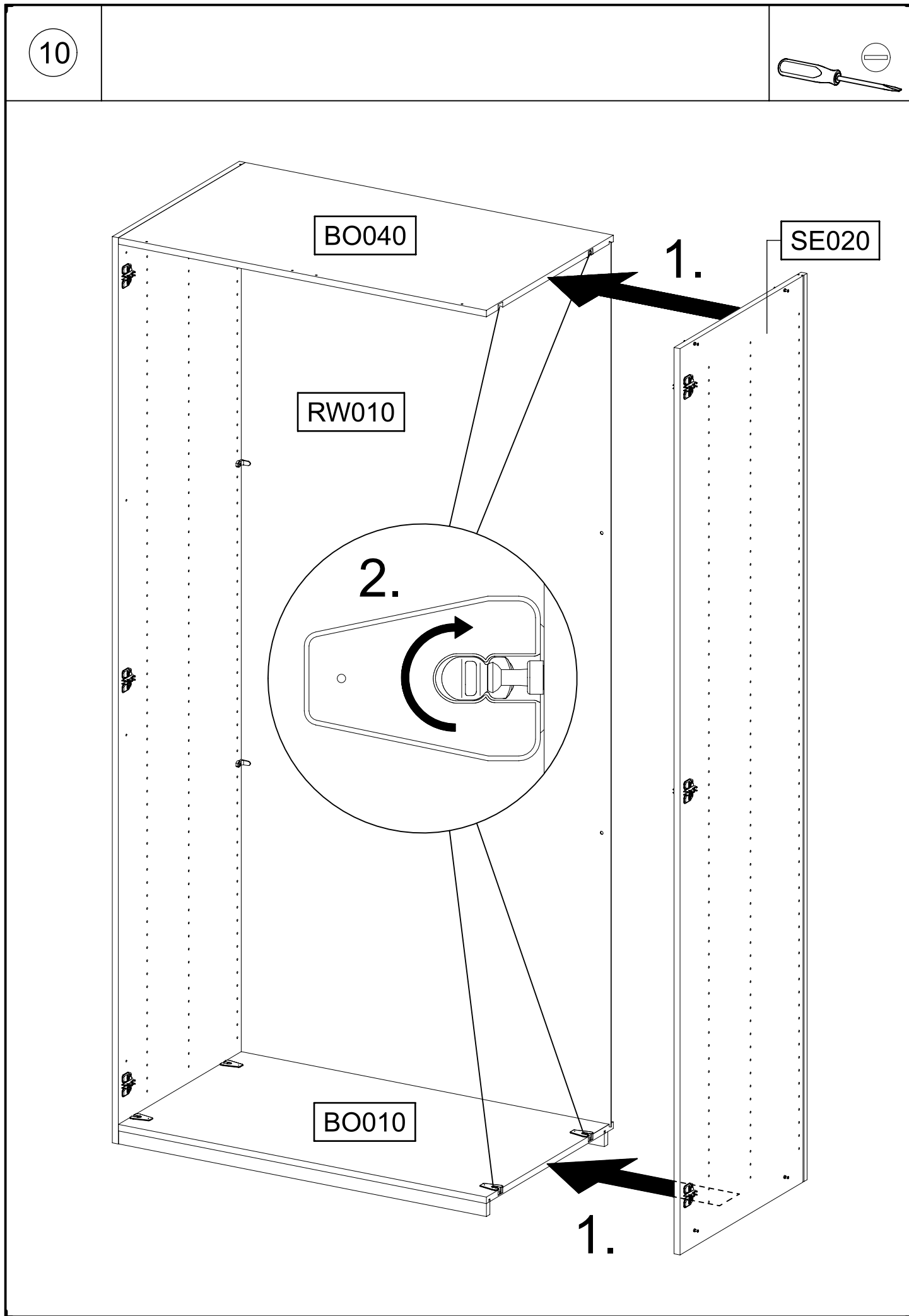
6-8x 1291



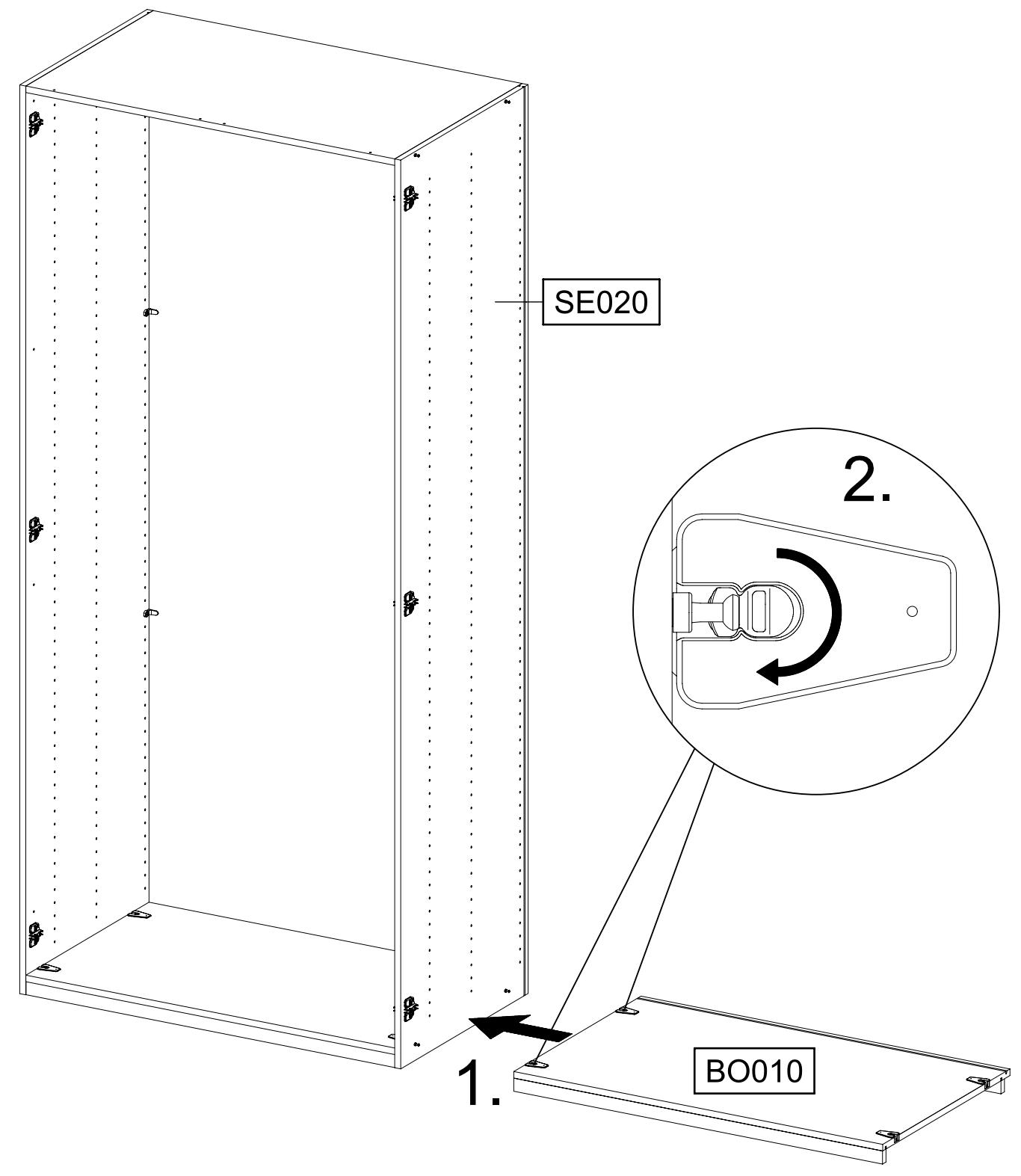
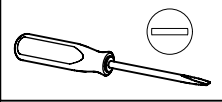
7





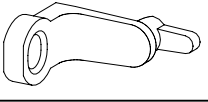


12



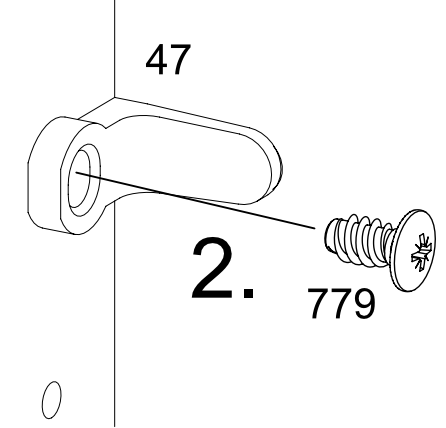
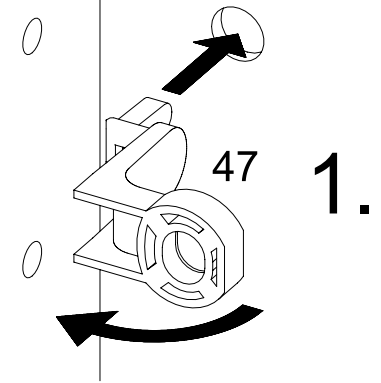
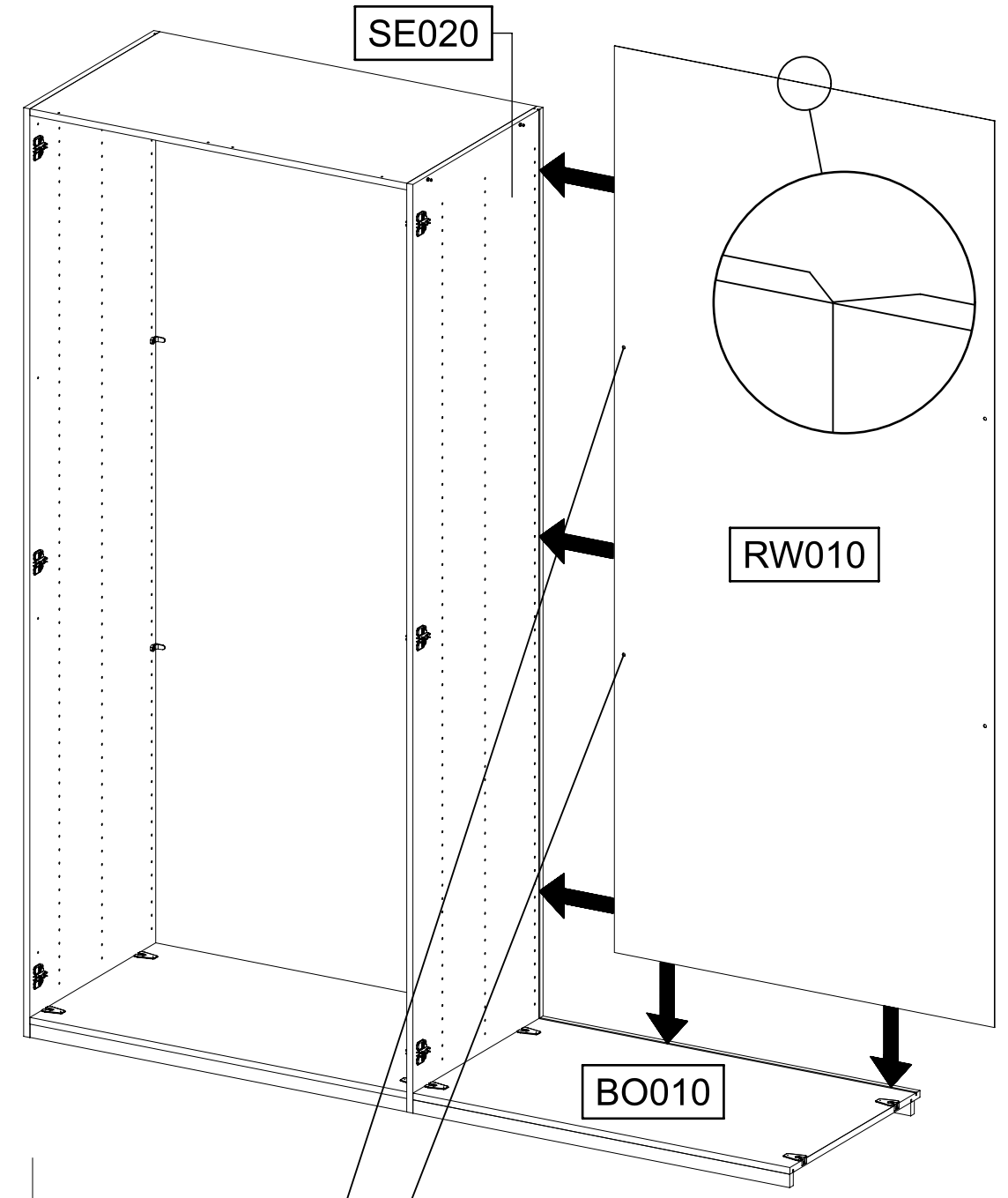
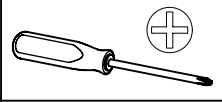
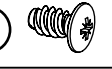
13

2x 47

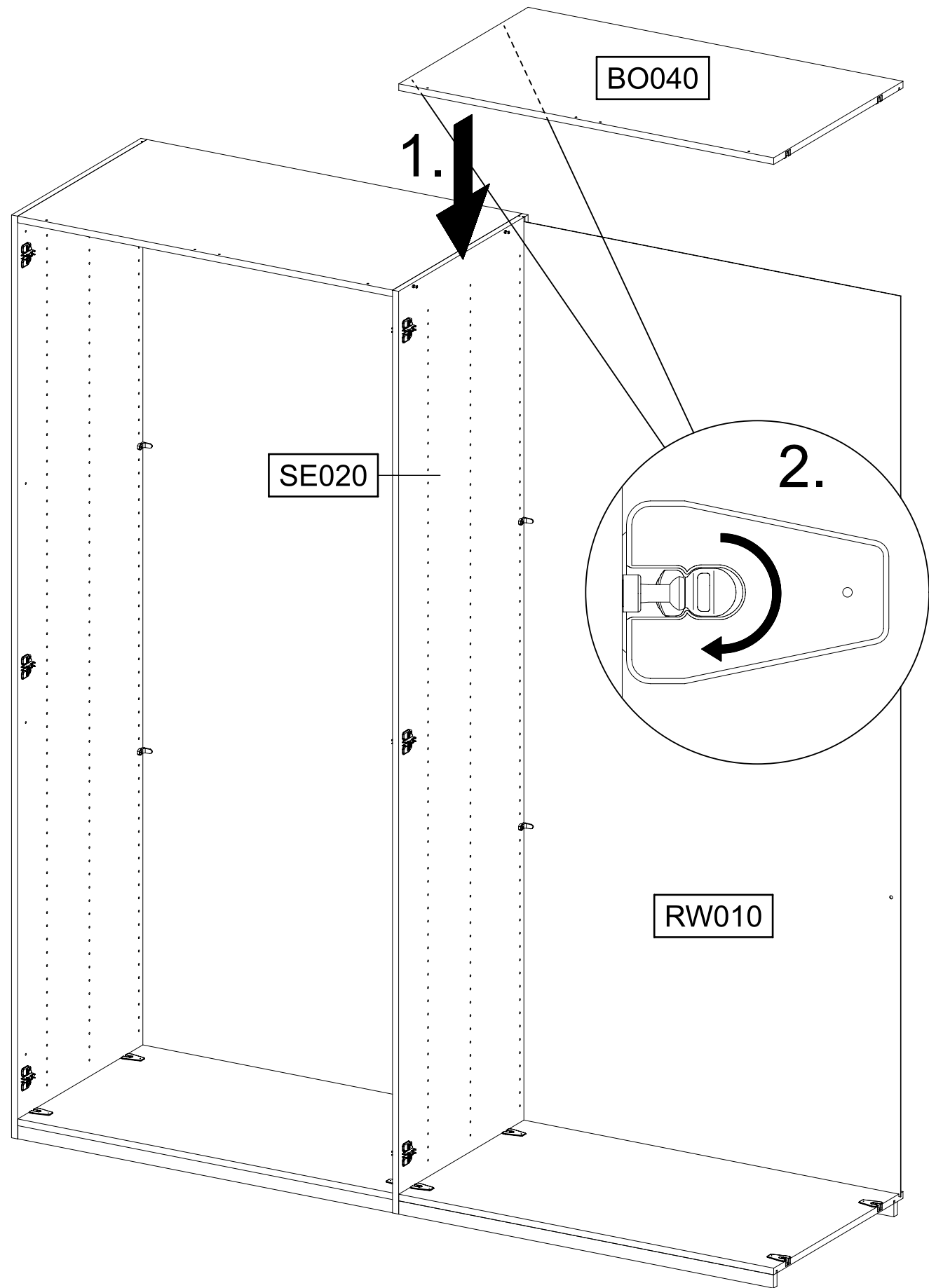
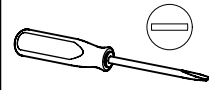


2x 779

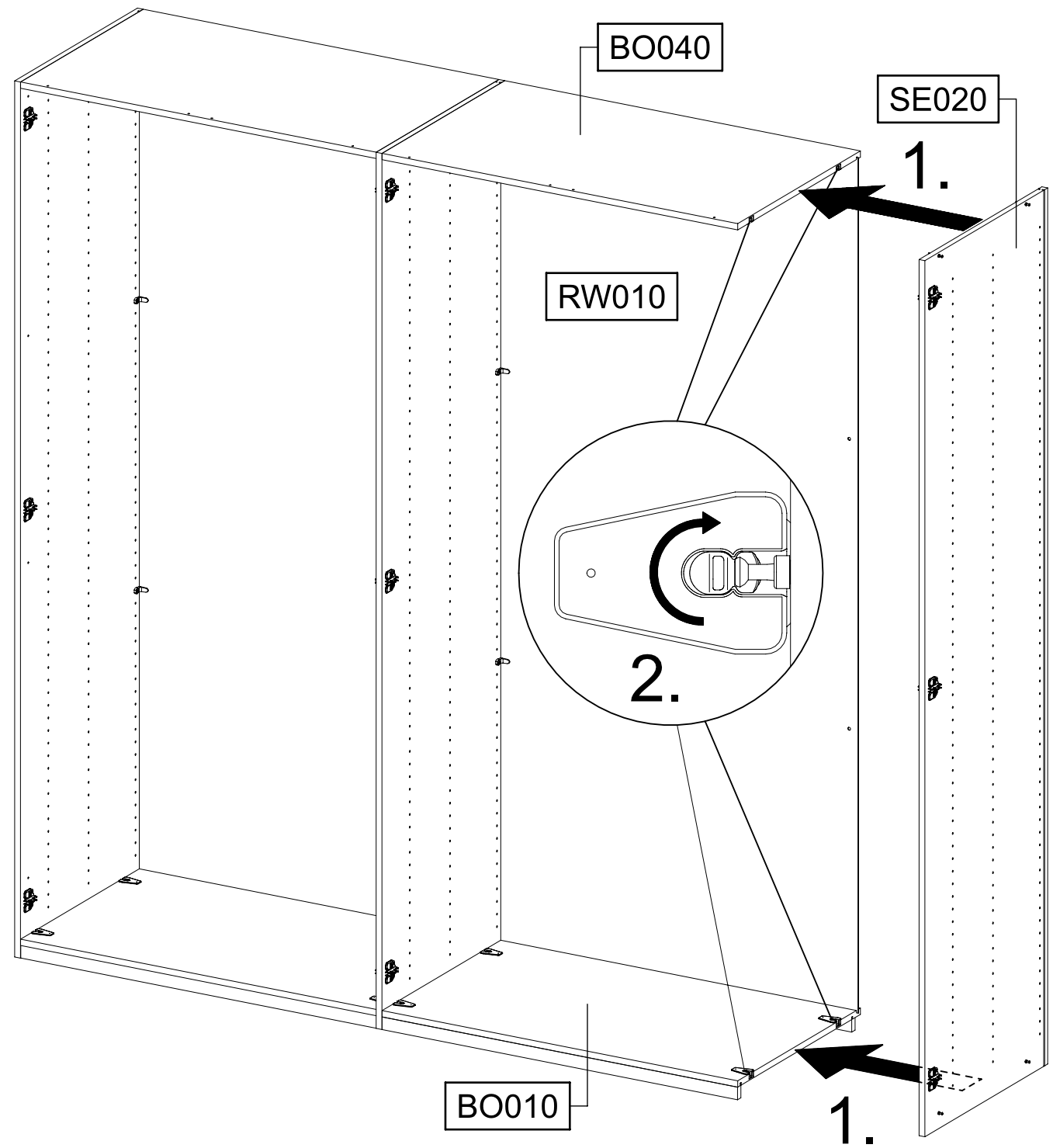
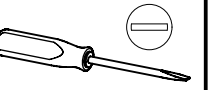
6,5x12



14



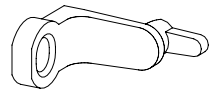
15



16

2x

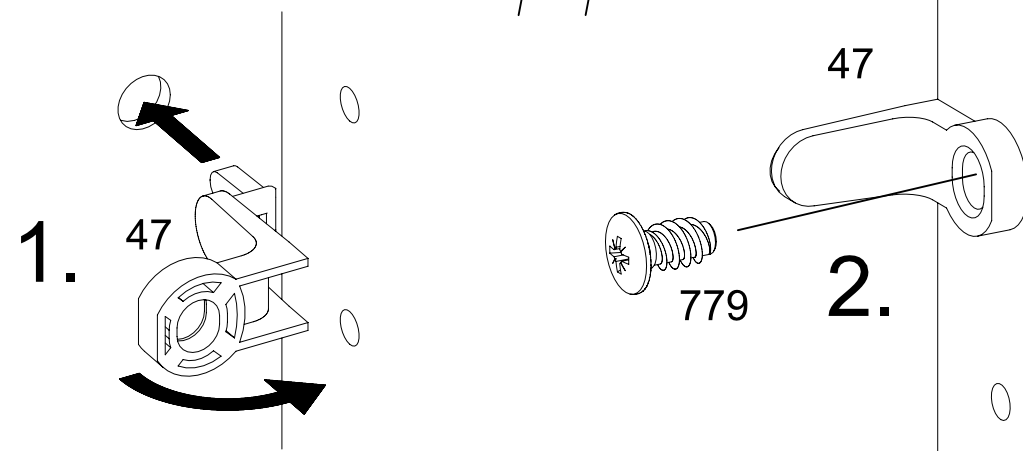
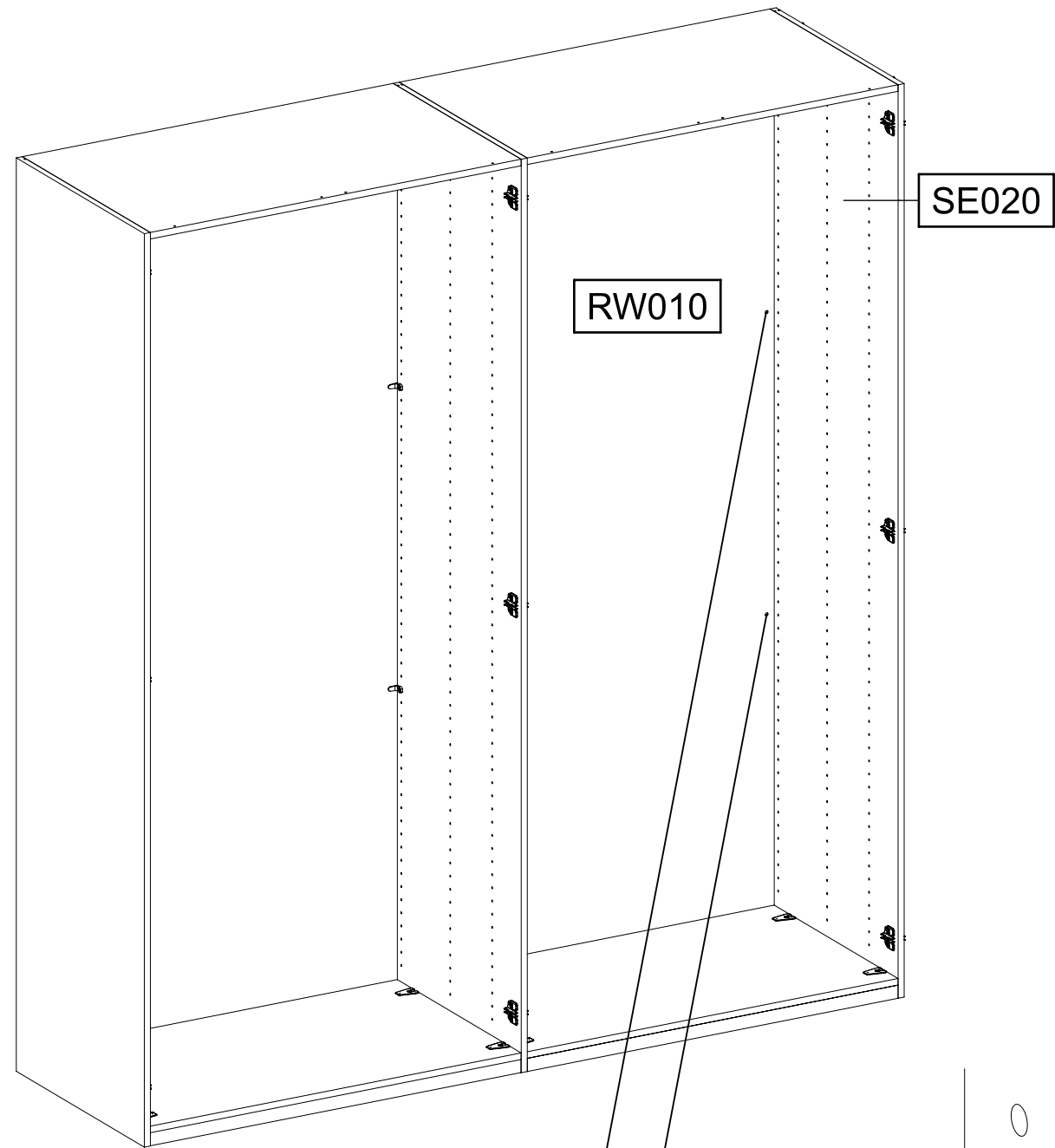
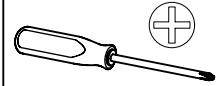
47



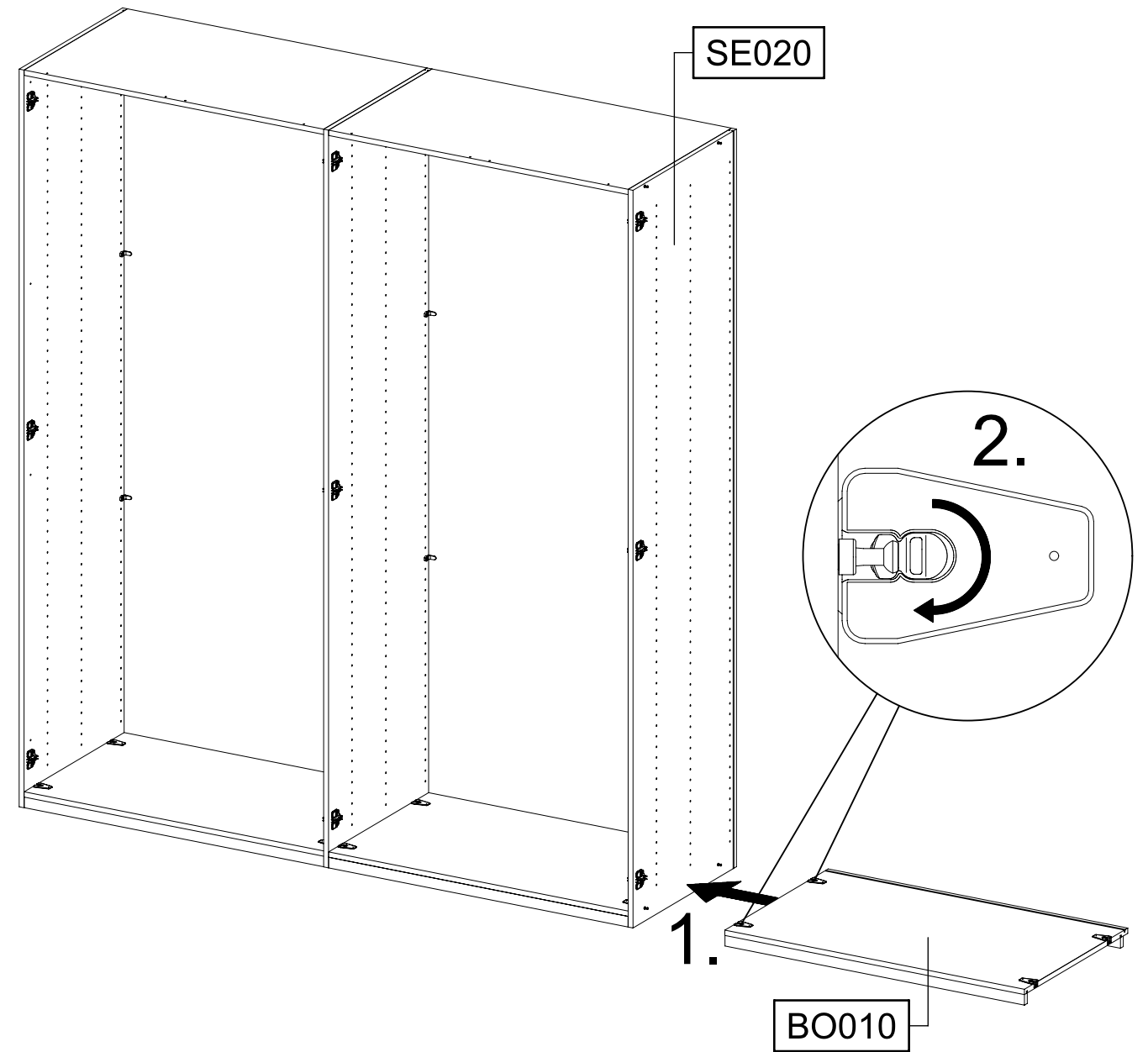
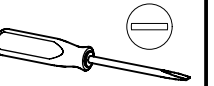
2x

779

6,5x12



17



18

2x

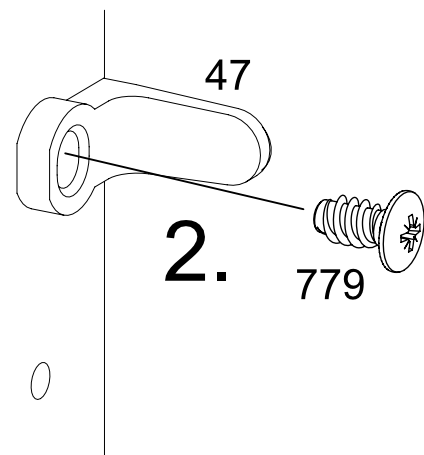
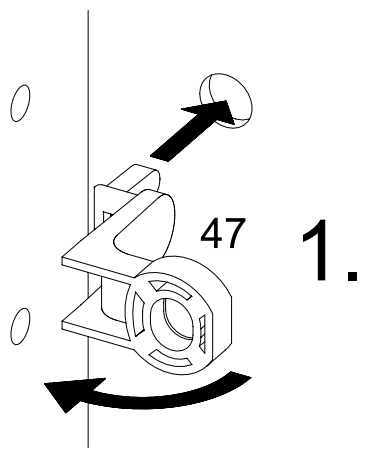
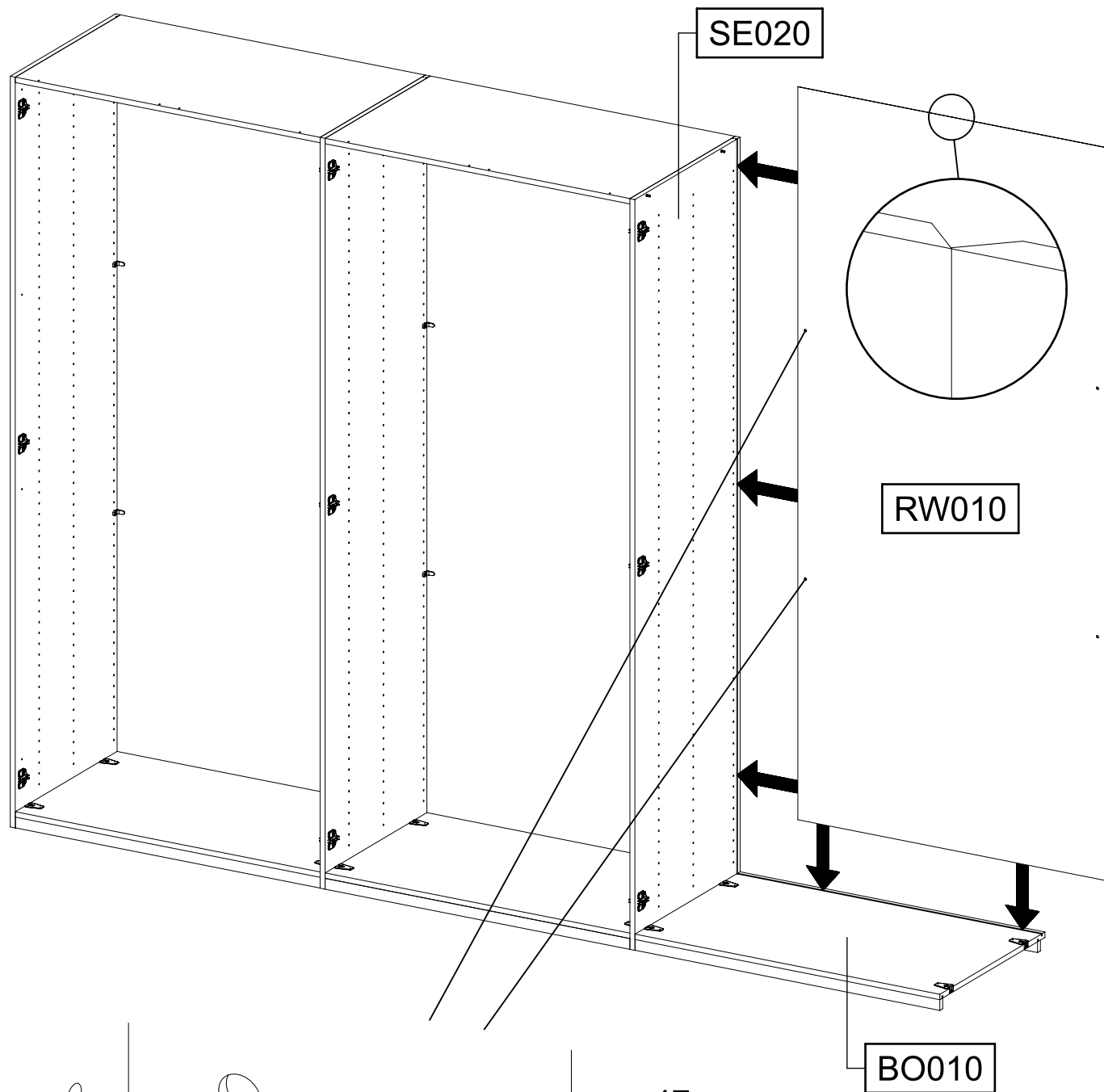
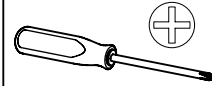
47



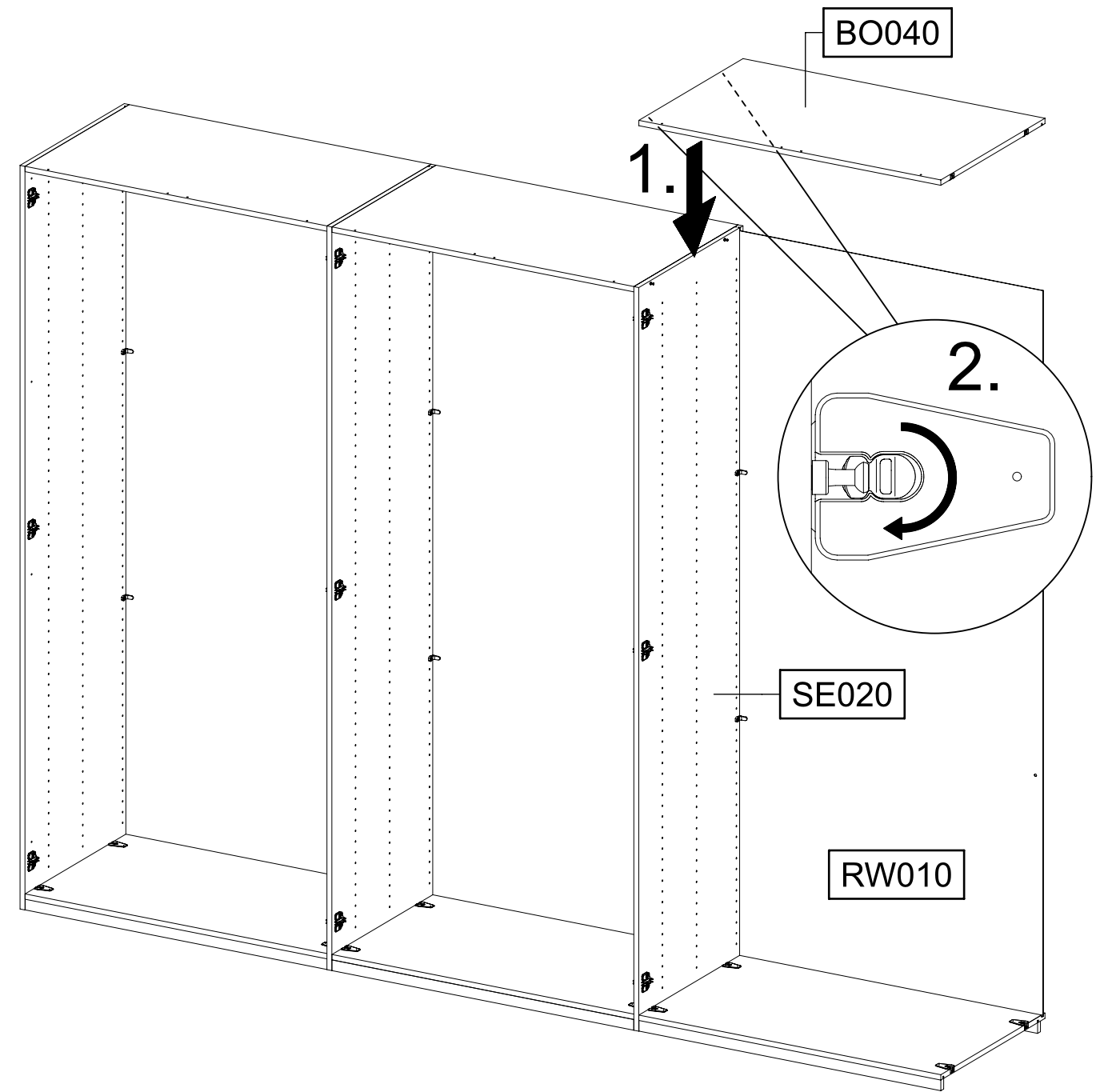
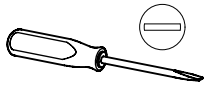
2x

779

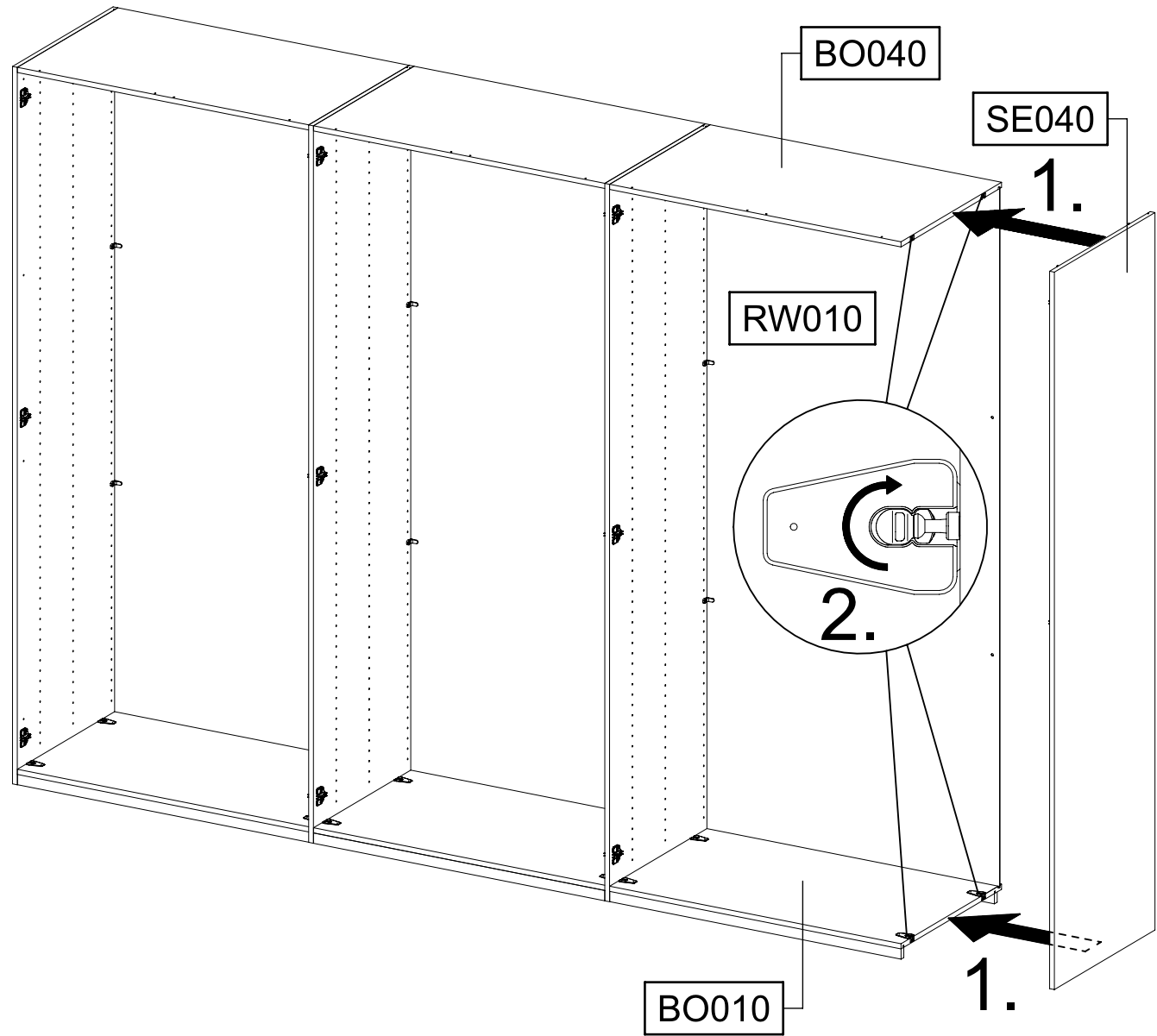
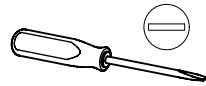
6,5x12



19



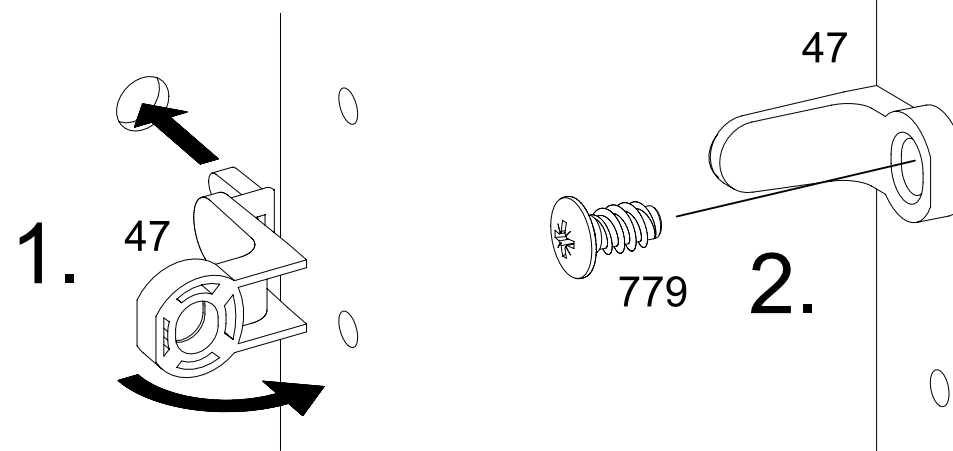
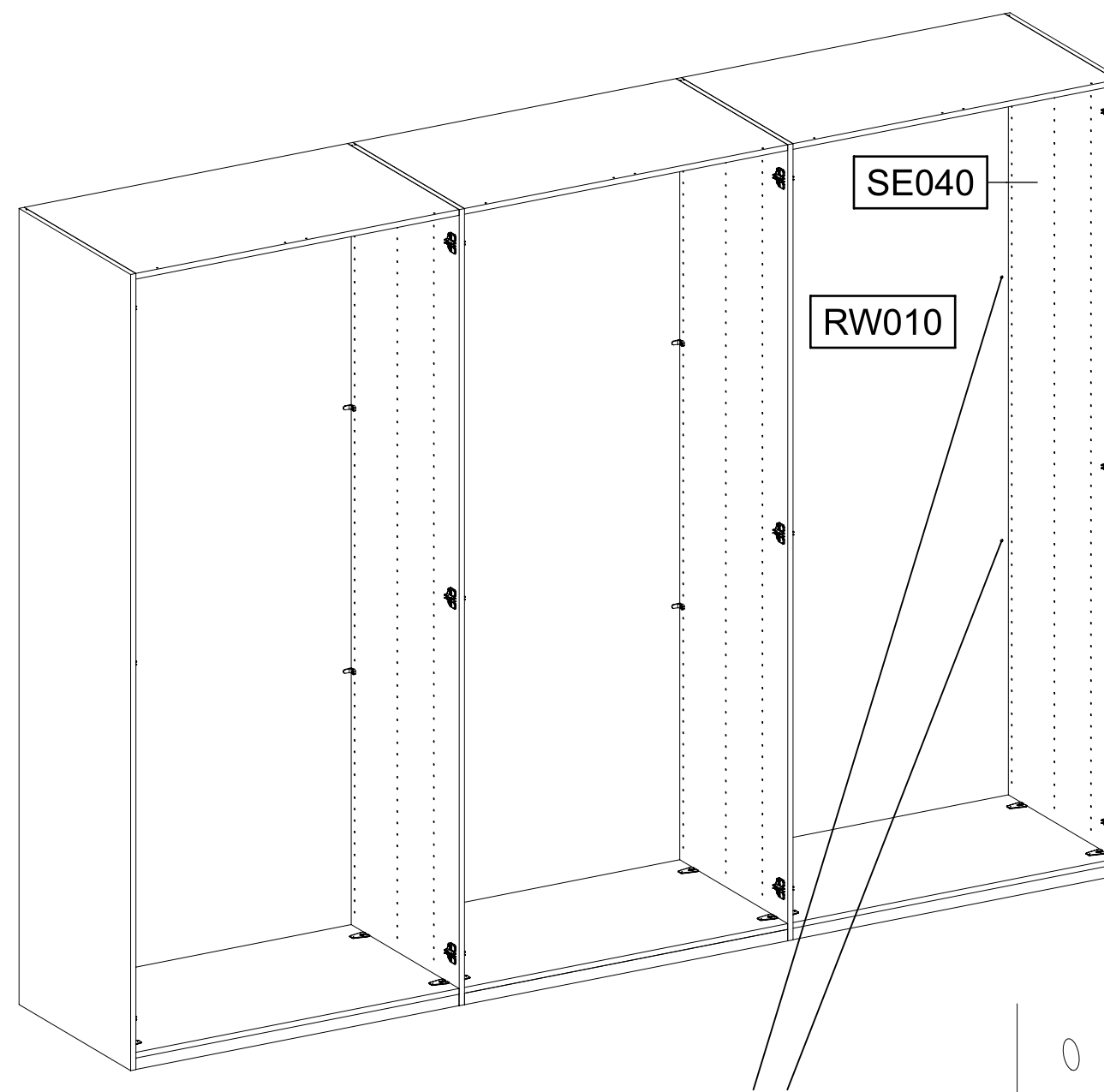
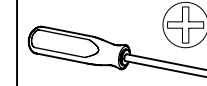
20



21

2x 47

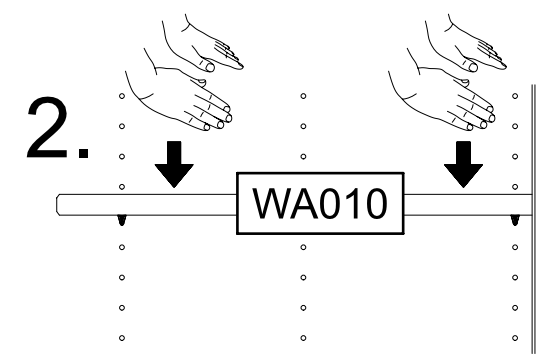
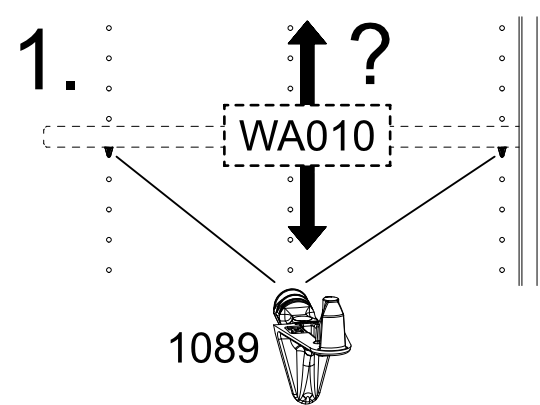
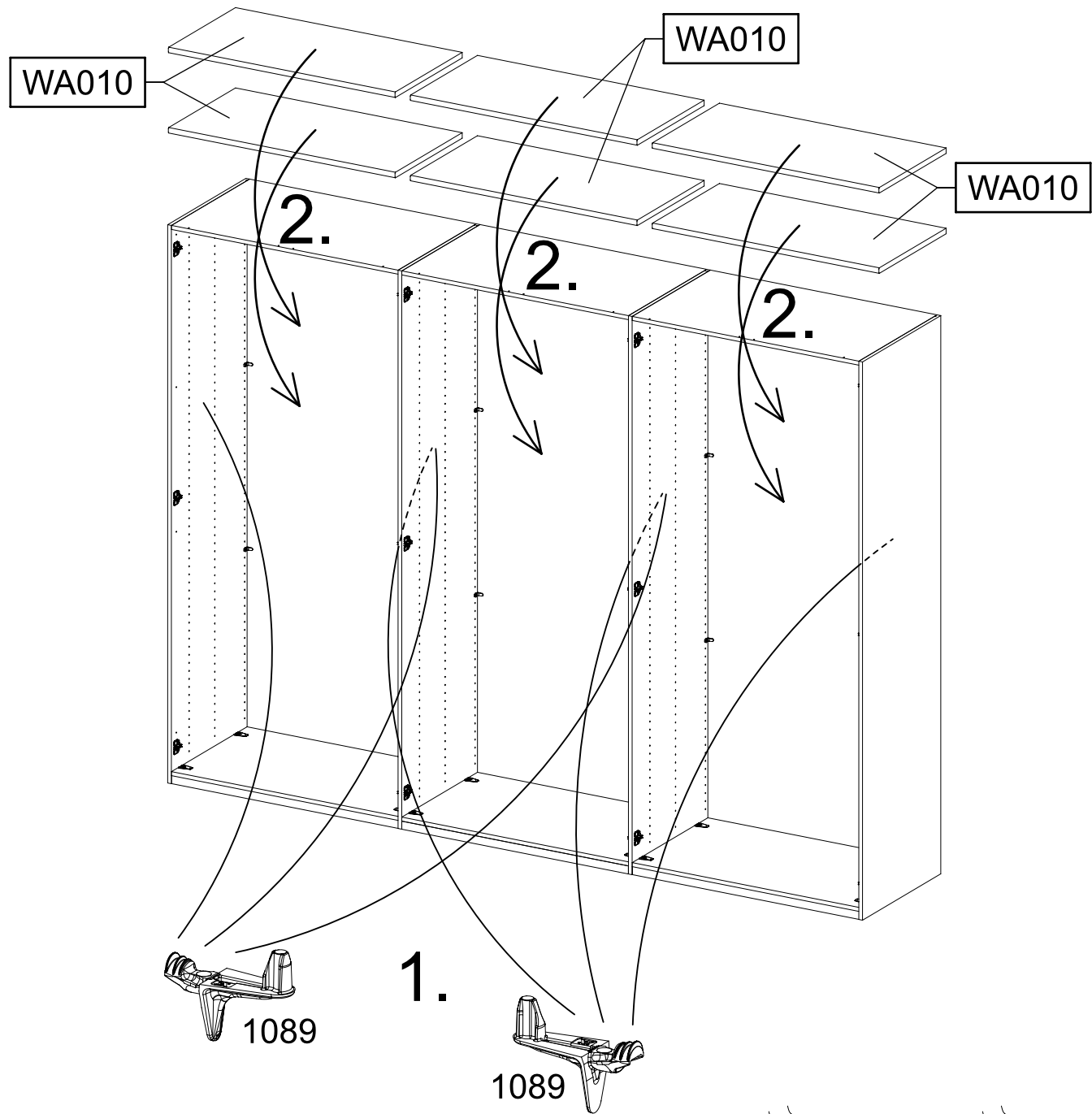
2x 779 6,5x12



22

24x

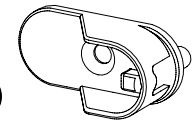
1089



23

6x

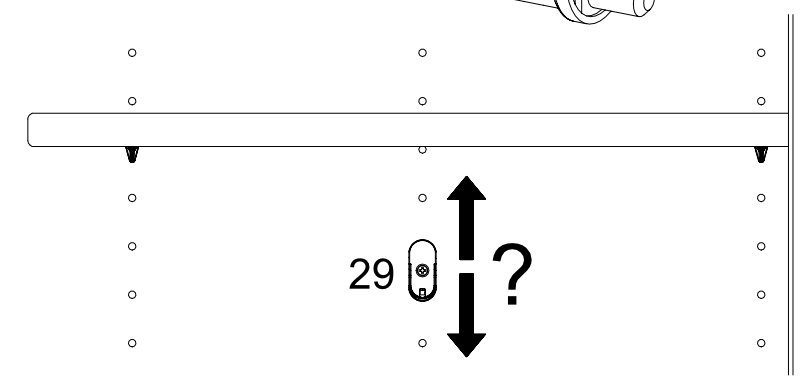
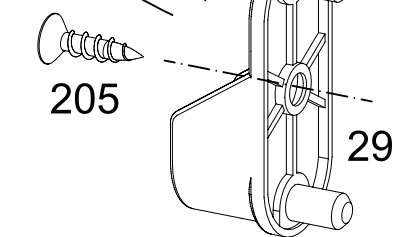
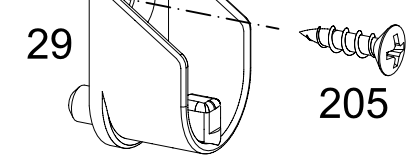
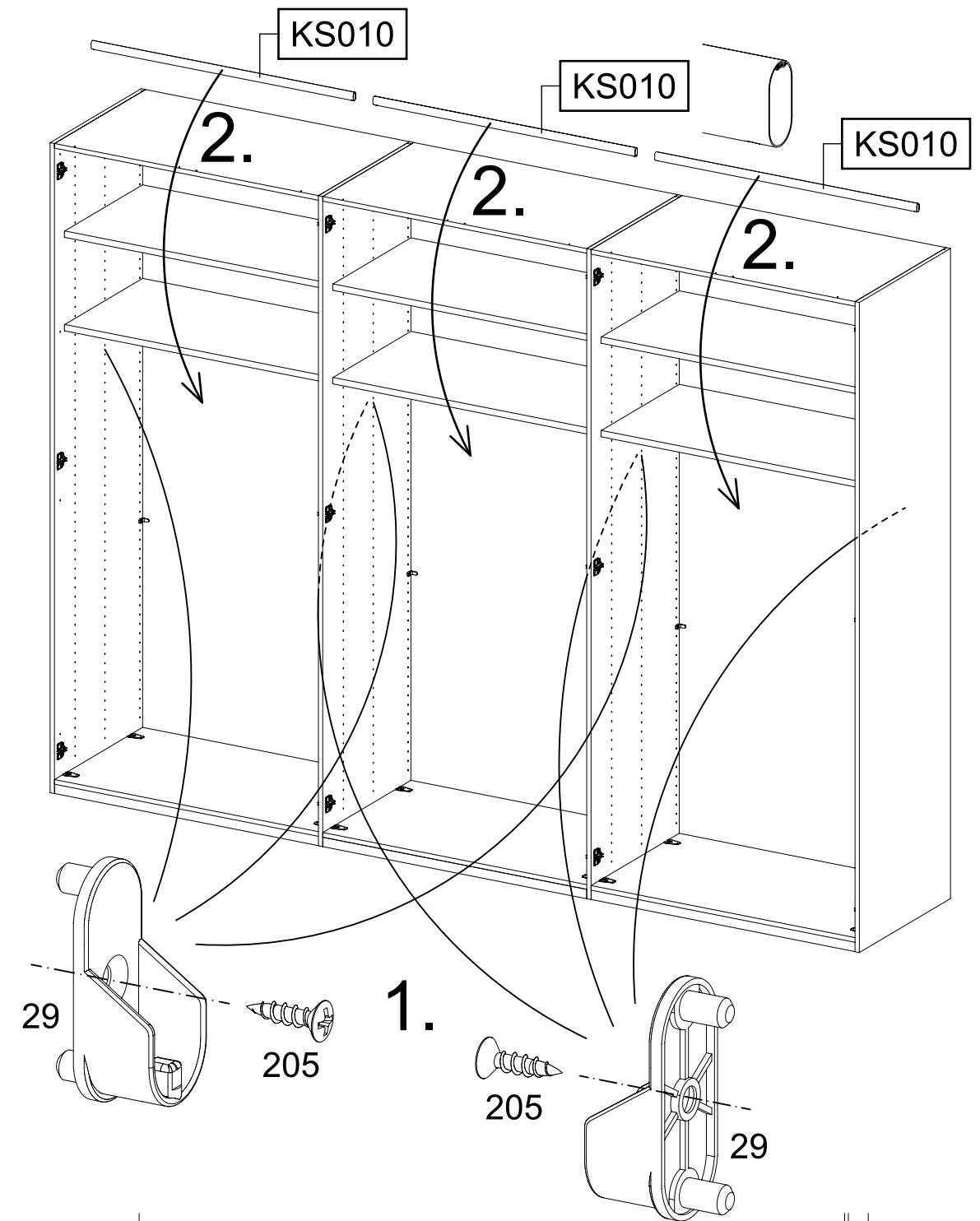
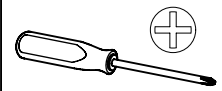
29



6x

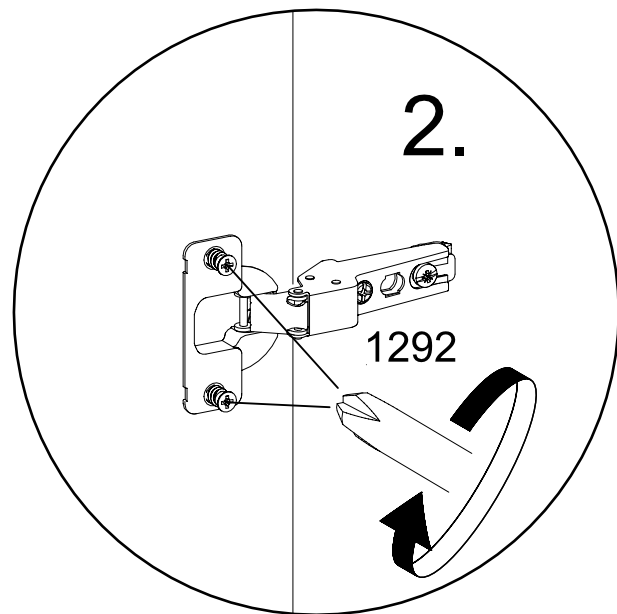
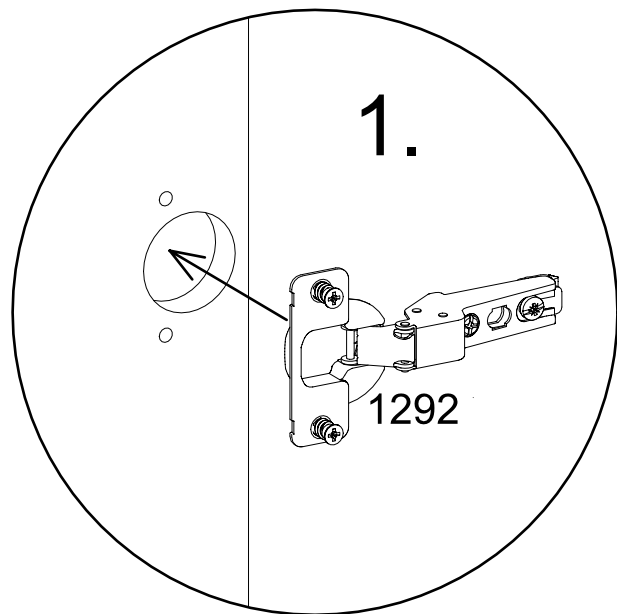
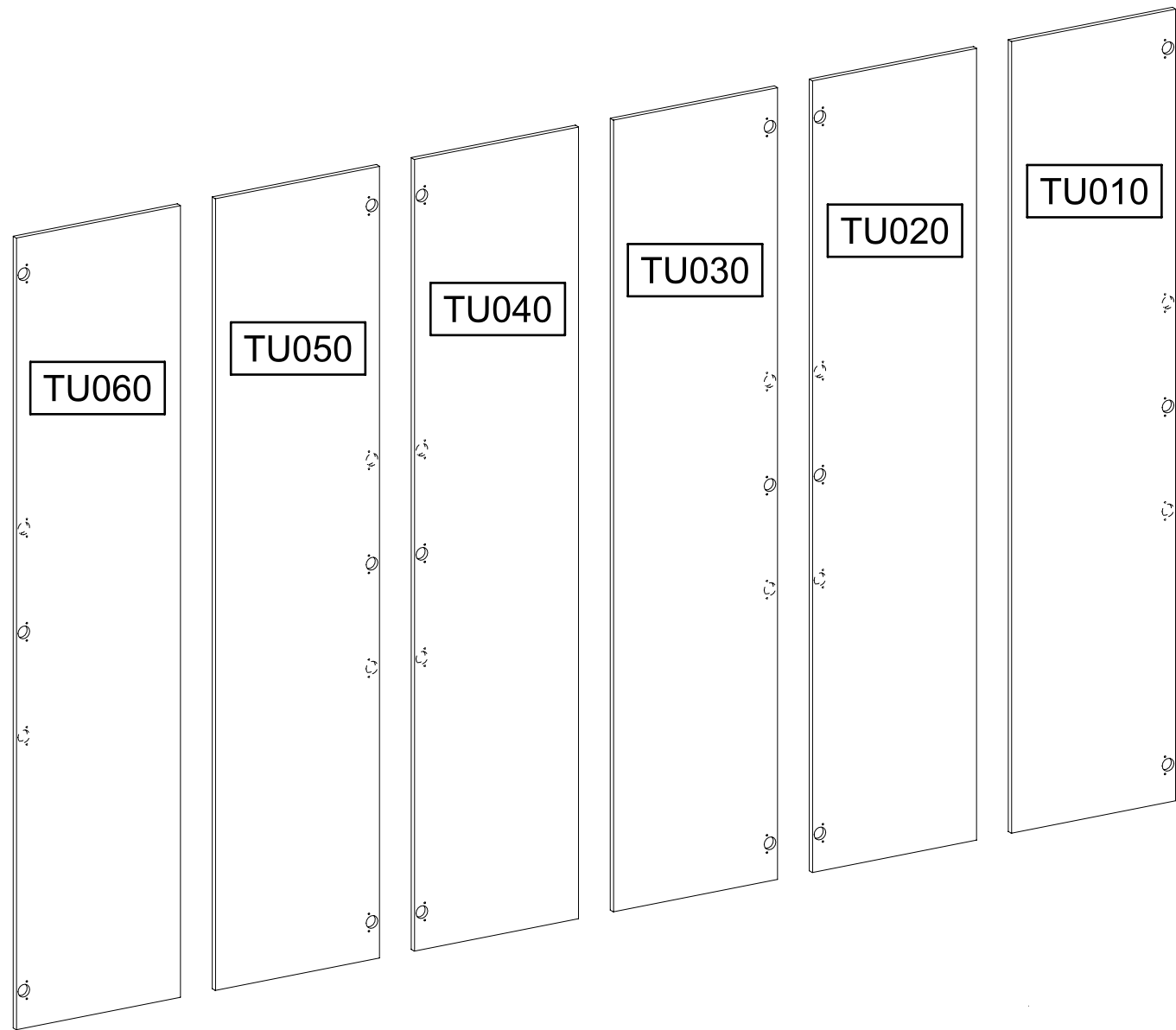
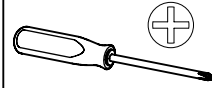
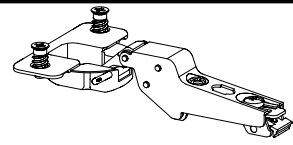
205

3,5x15

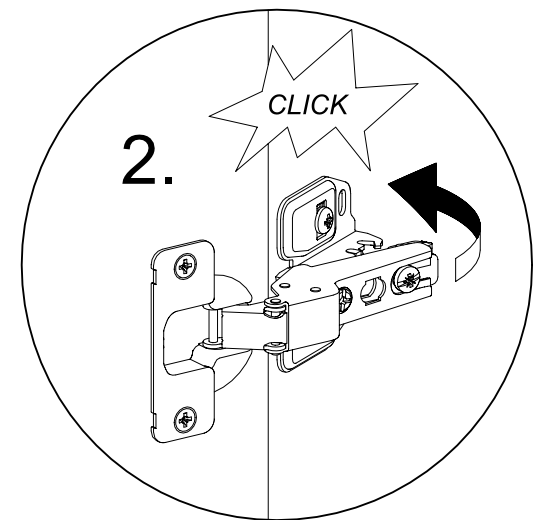
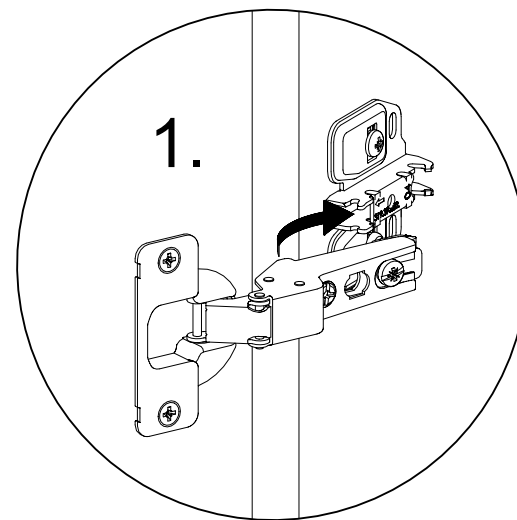
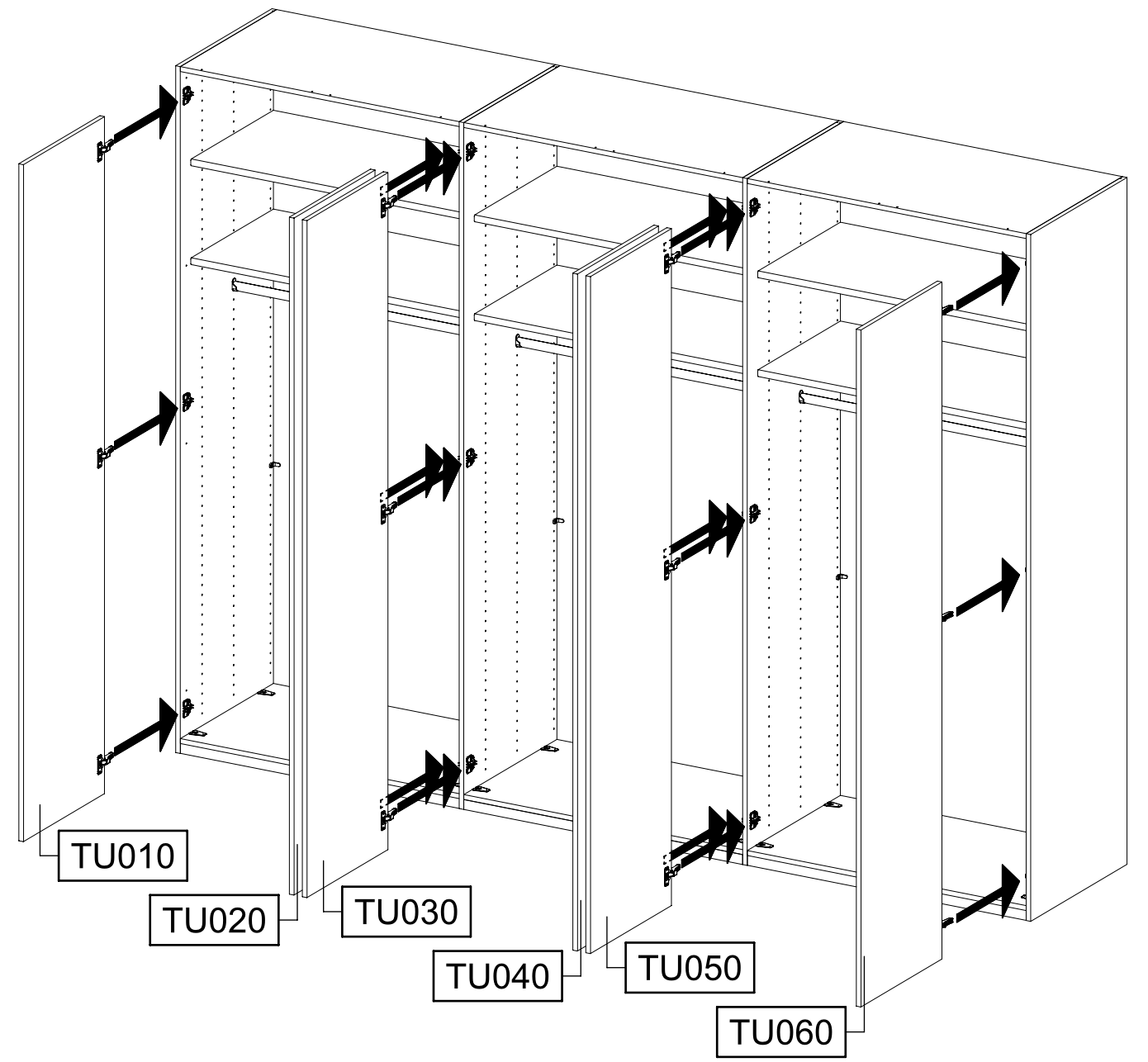


24

18-24x 1292



25

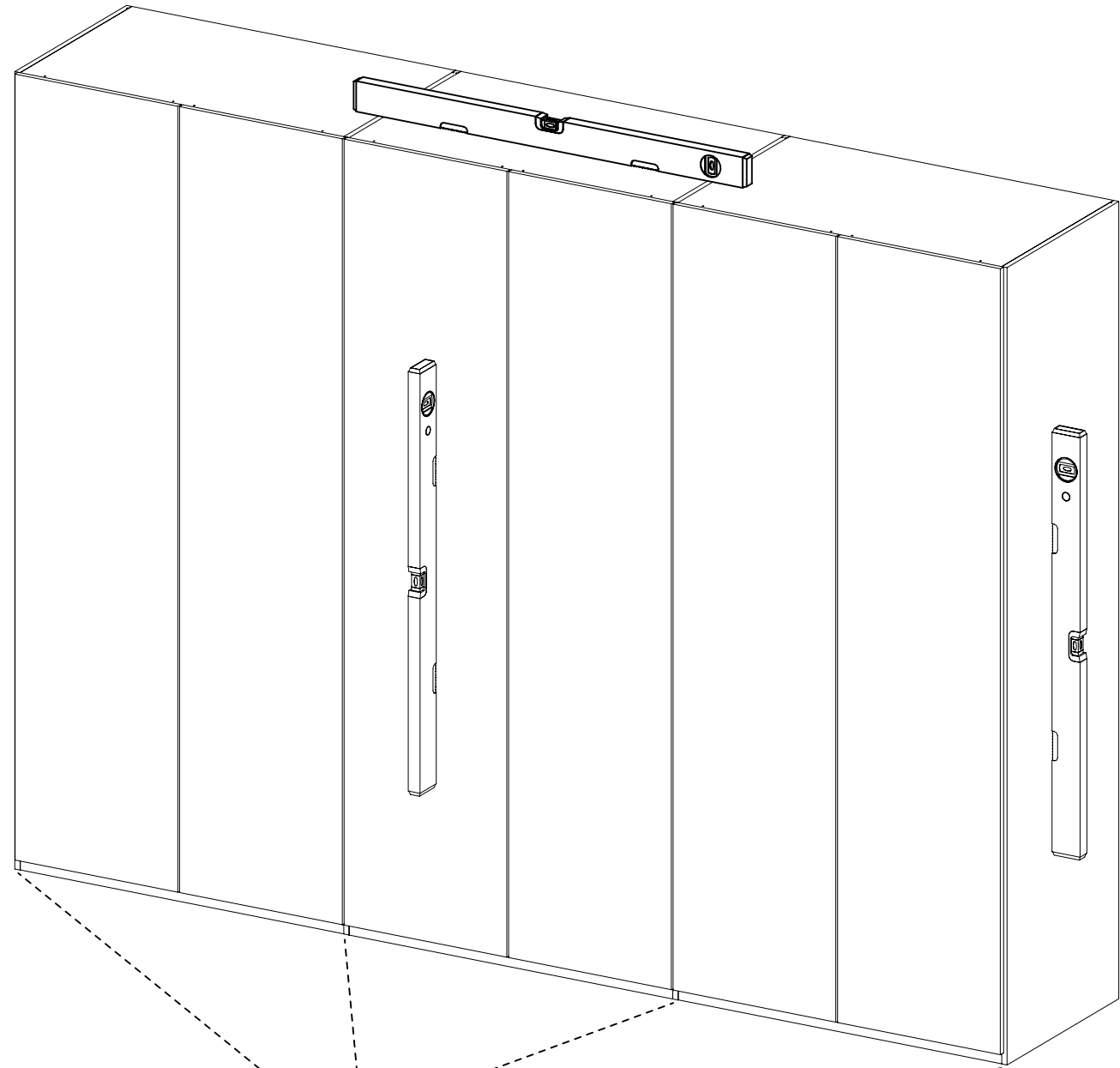
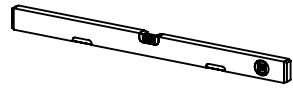


26

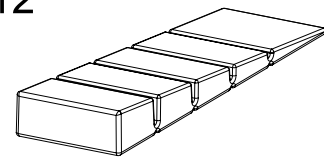
0-8x

12

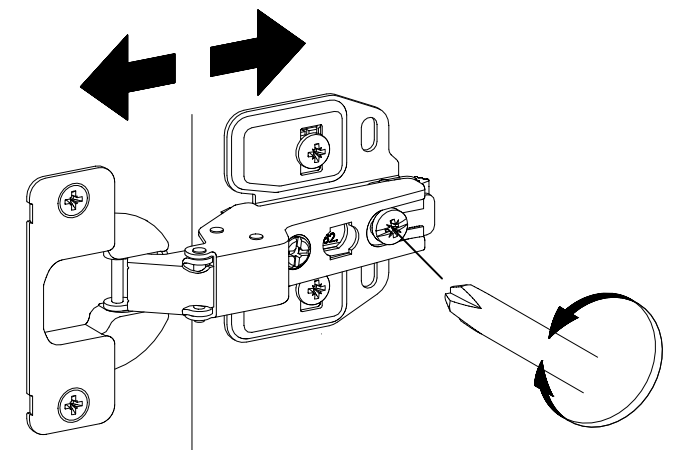
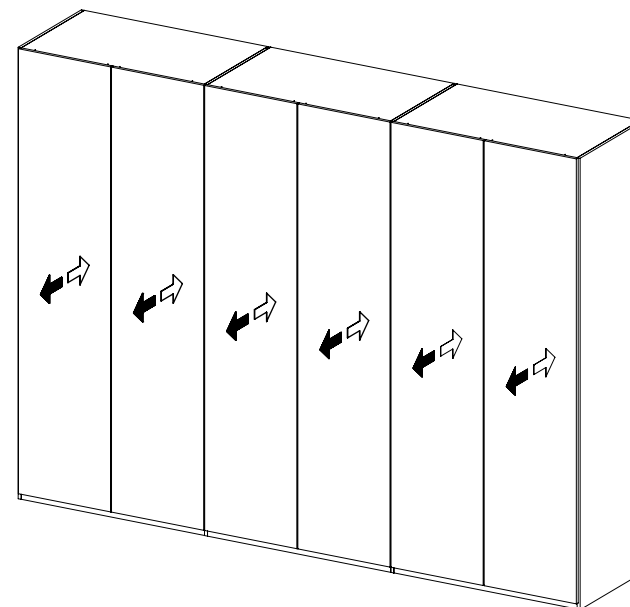
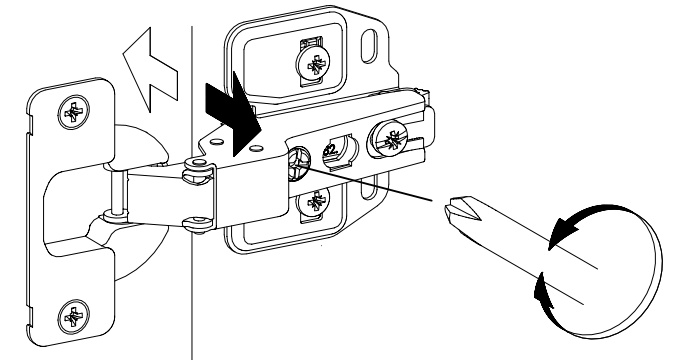
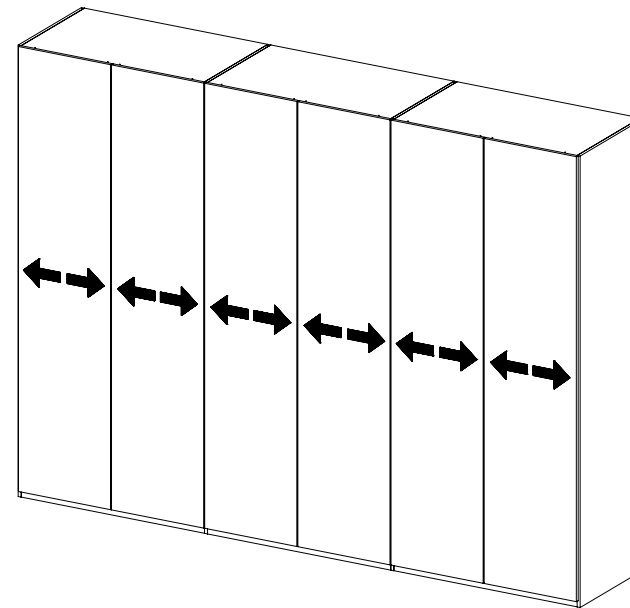
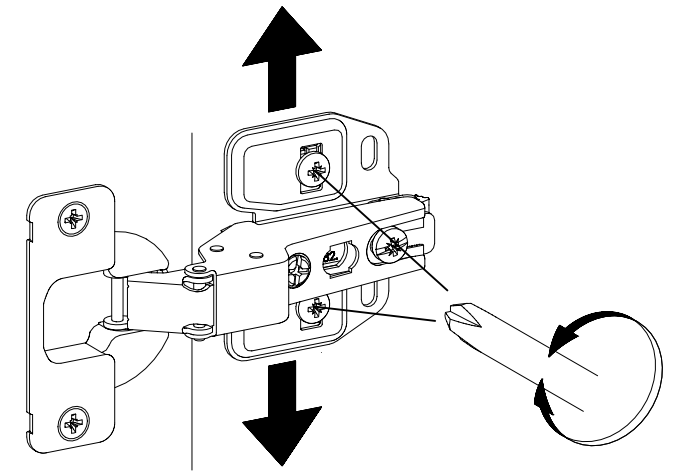
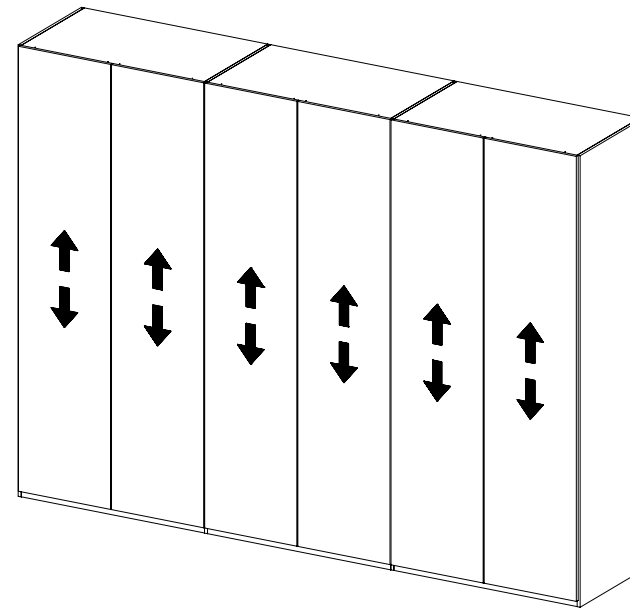
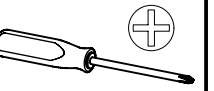
55x16x6,2



12



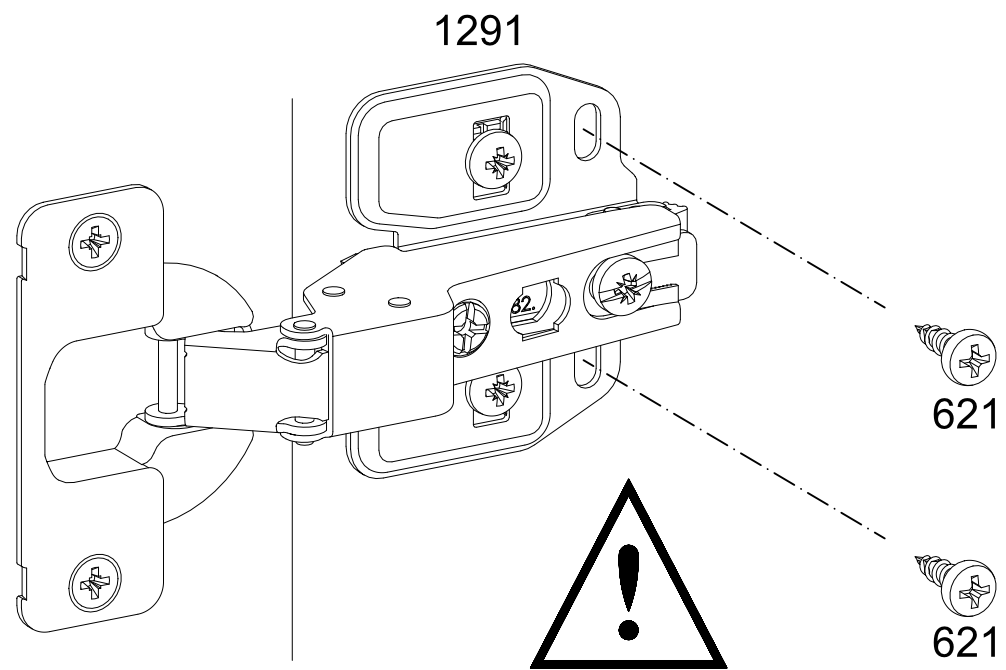
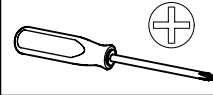
27



28

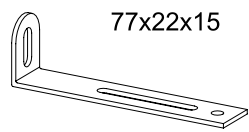
36-48x

621 4x13

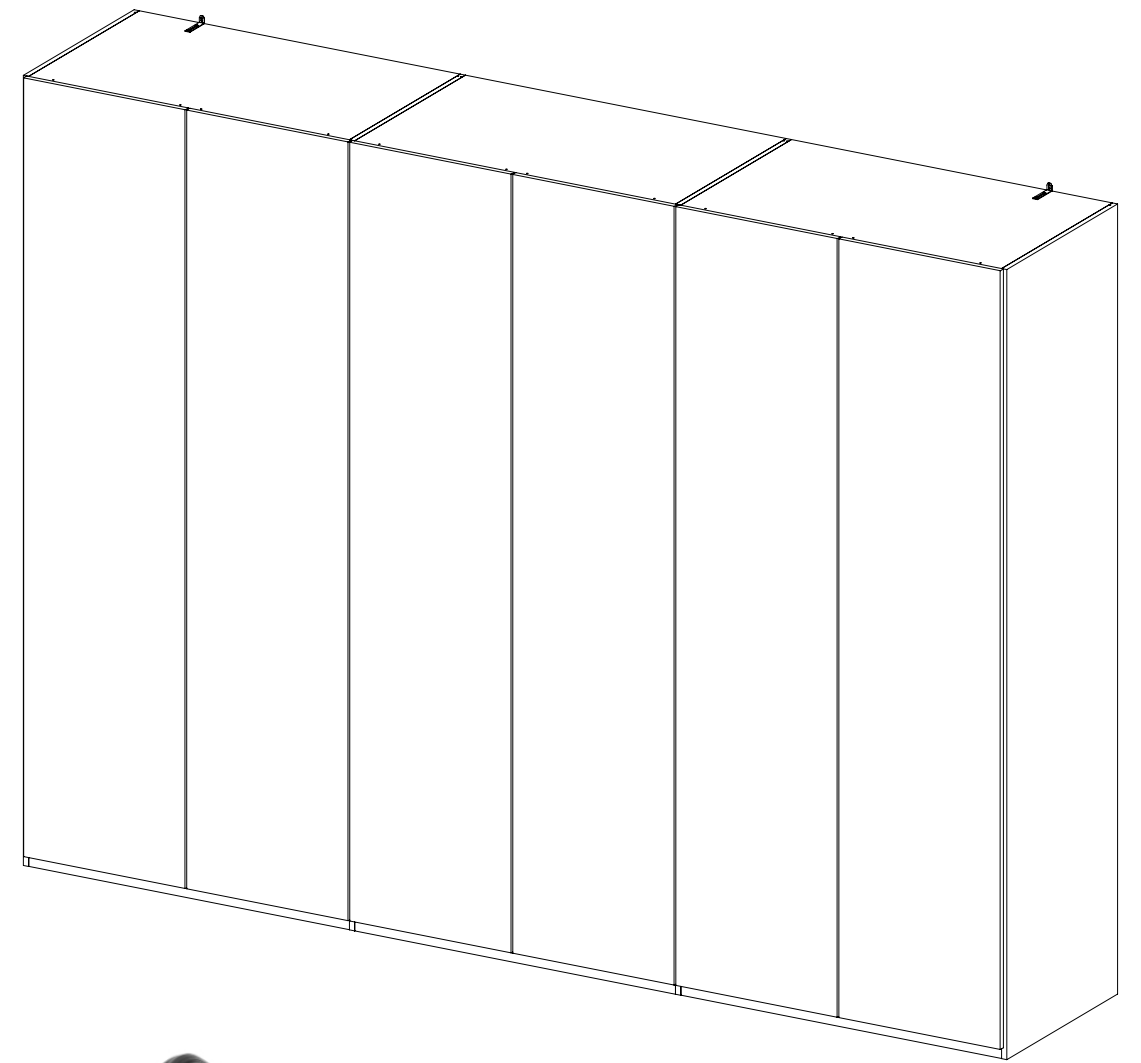
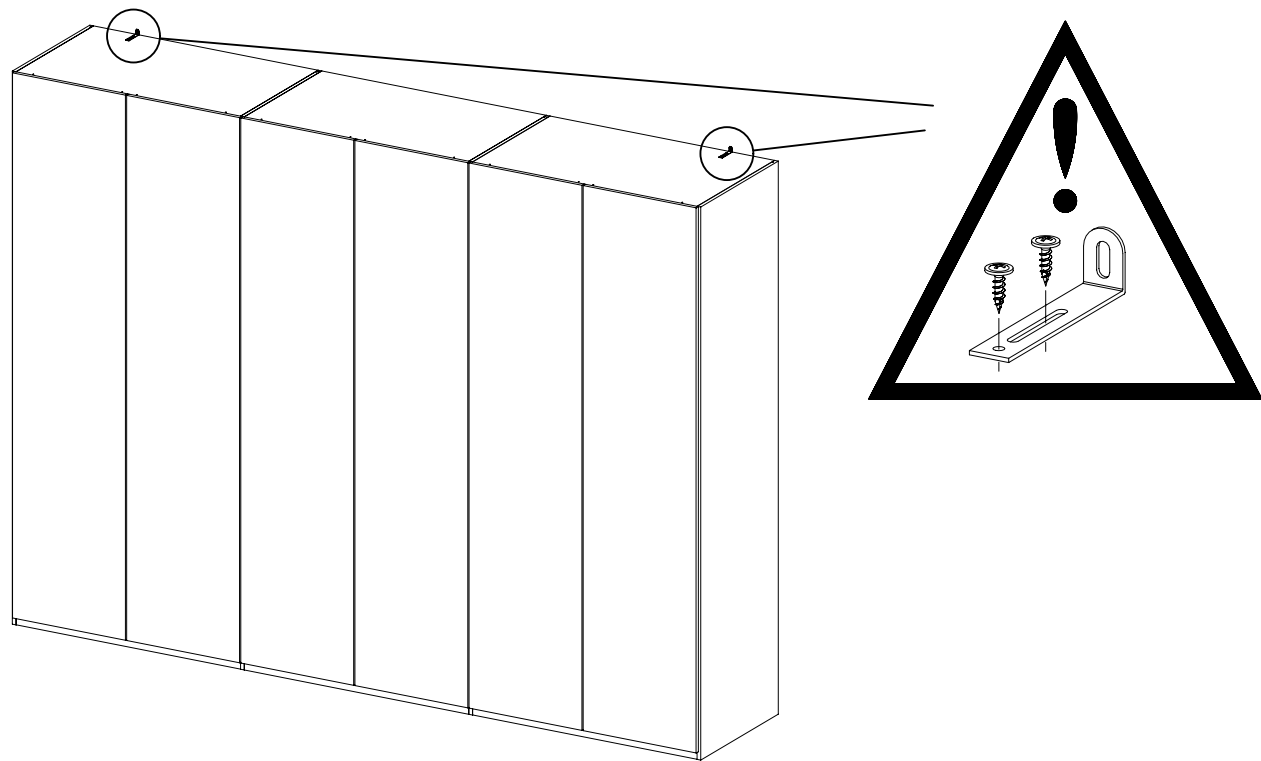
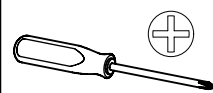


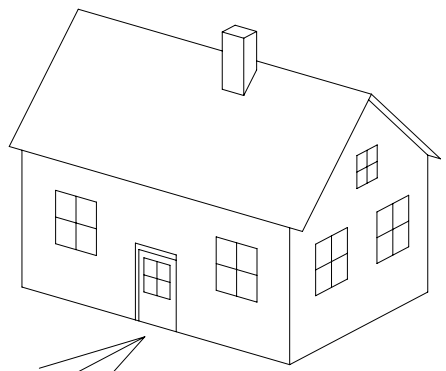
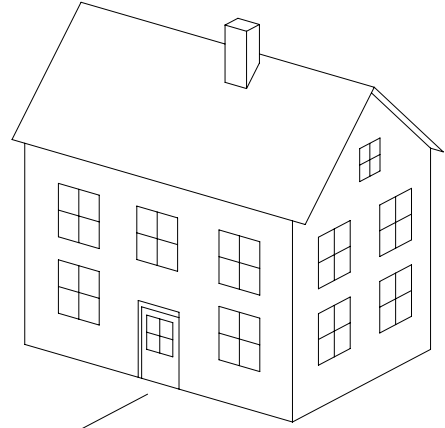
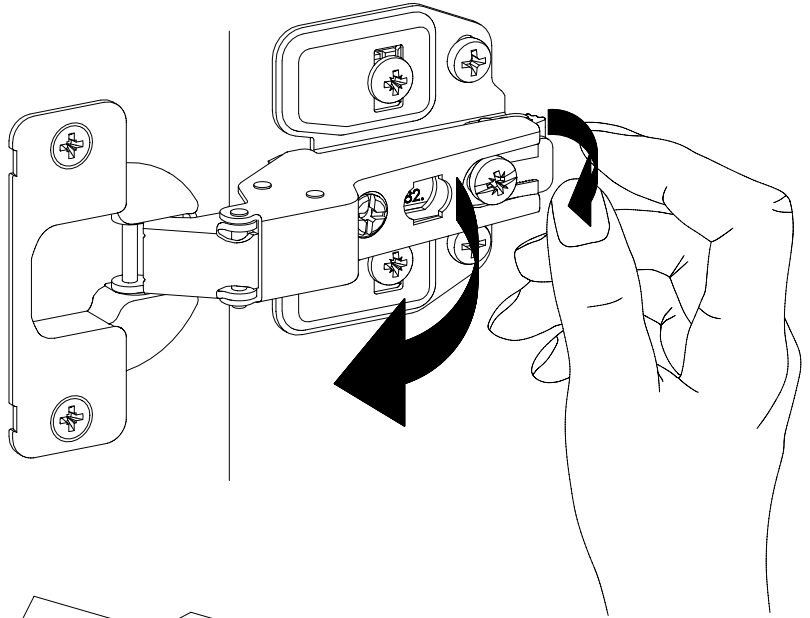
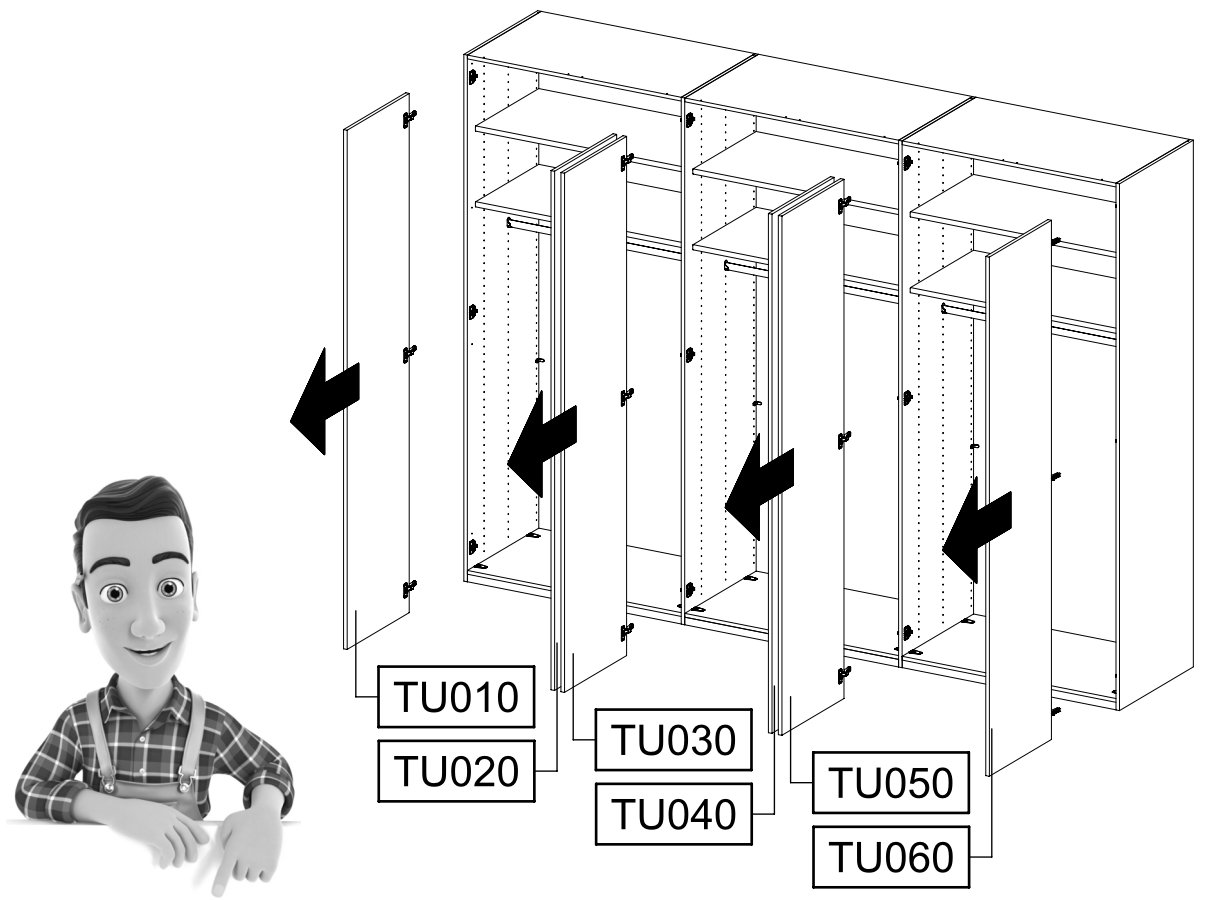
29

2x 68



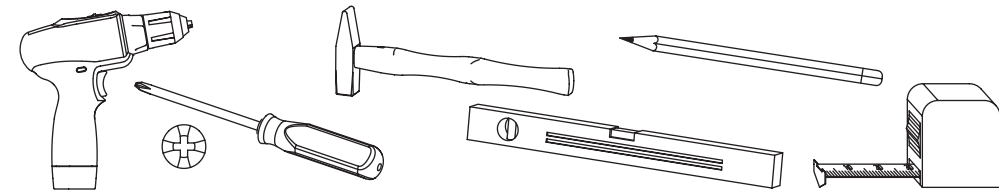
4x 201 4x15



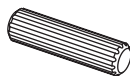


1.

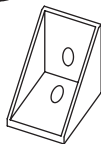
ME939_05



18



23



197



201



4,0x15

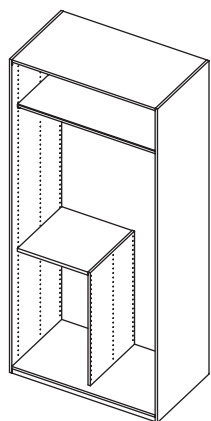
1301



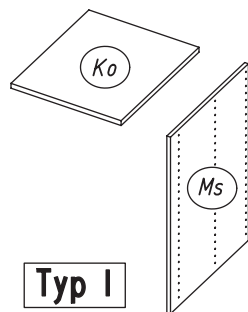
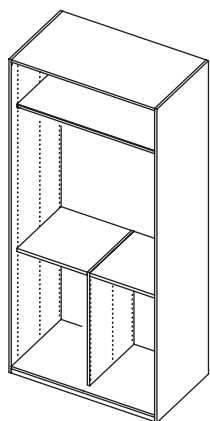
1089



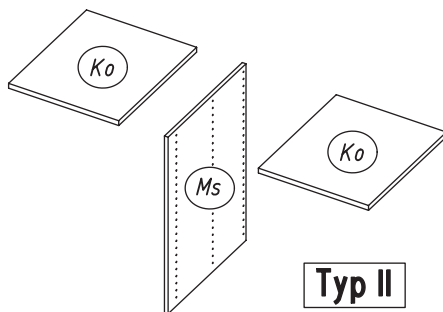
Typ I



Typ II



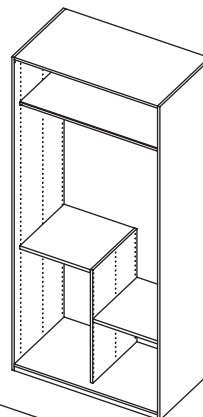
Typ I



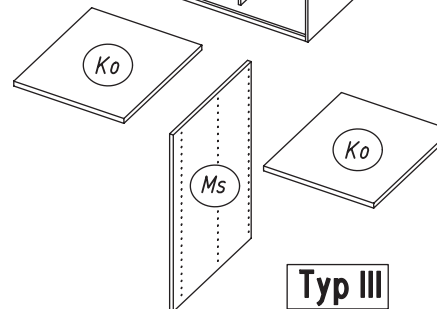
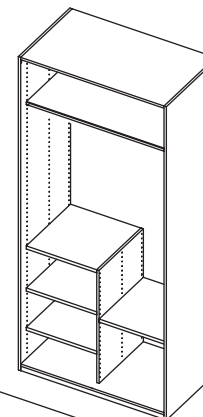
Typ II

2.

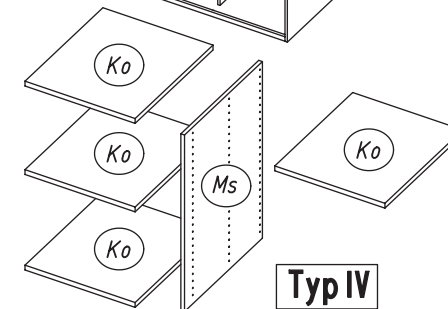
Typ III



Typ IV



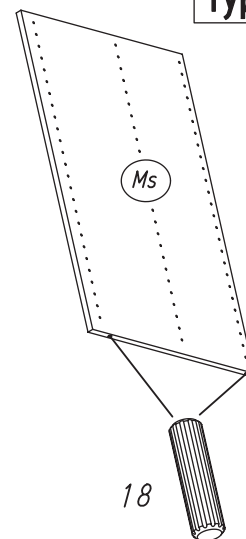
Typ III



Typ IV

1 18

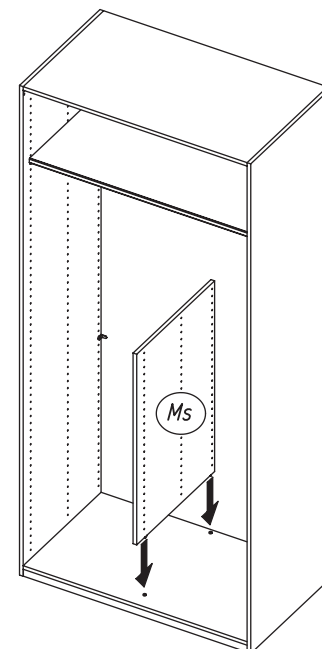
Typ I
Typ II



18

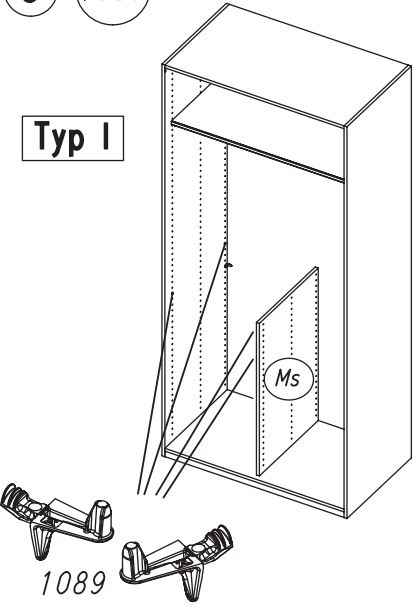
2

Typ I
Typ II

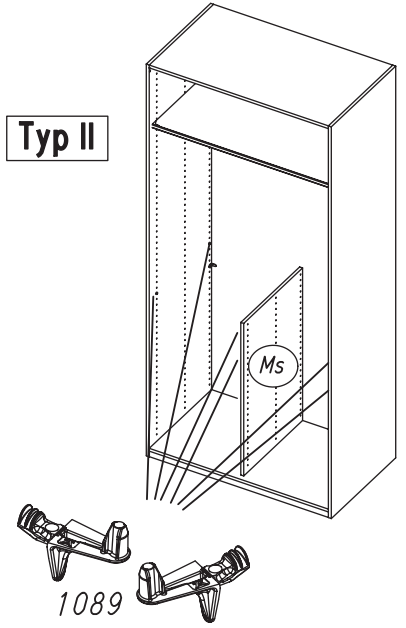


3 1089

Typ I

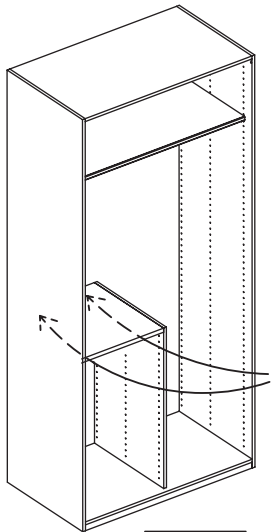


Typ II

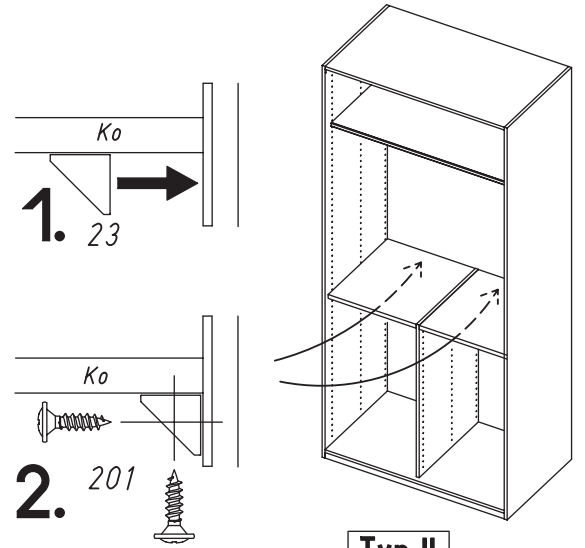


5

Typ I



Typ II

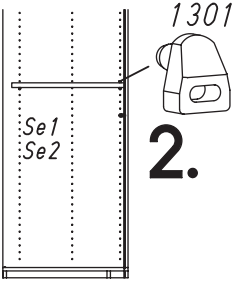
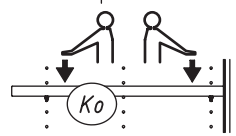
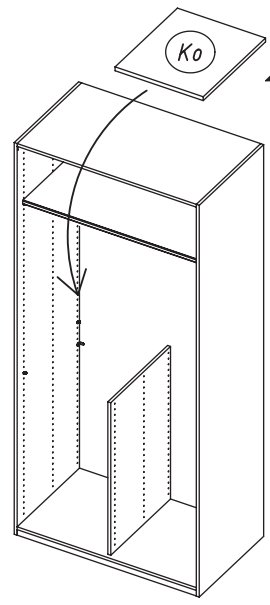


4 1301

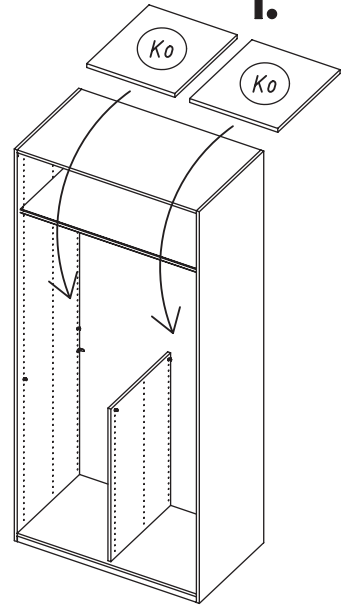
Typ I

Typ II

1.



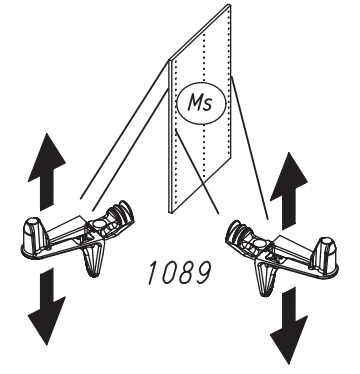
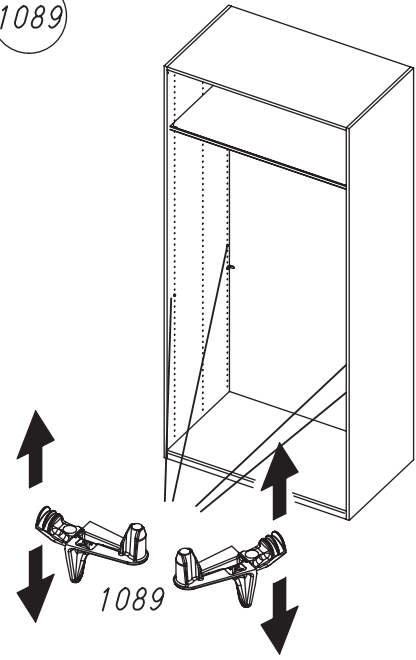
2.



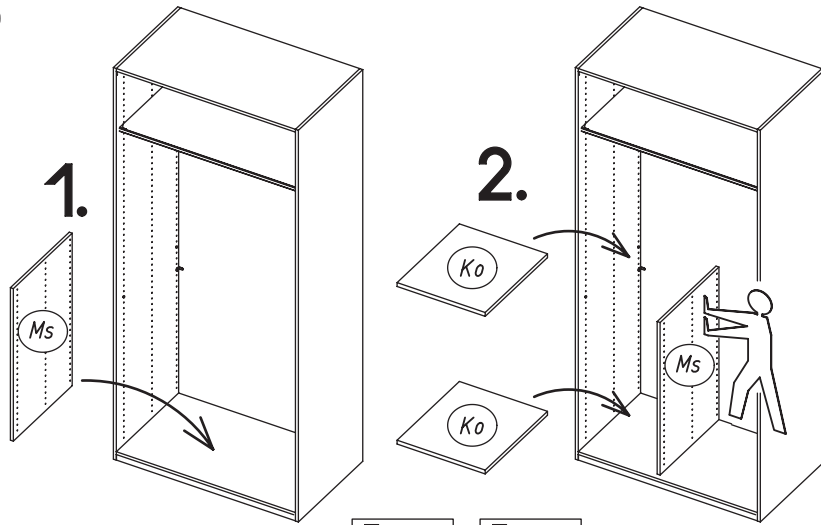
1 1089

Typ III

Typ IV



2

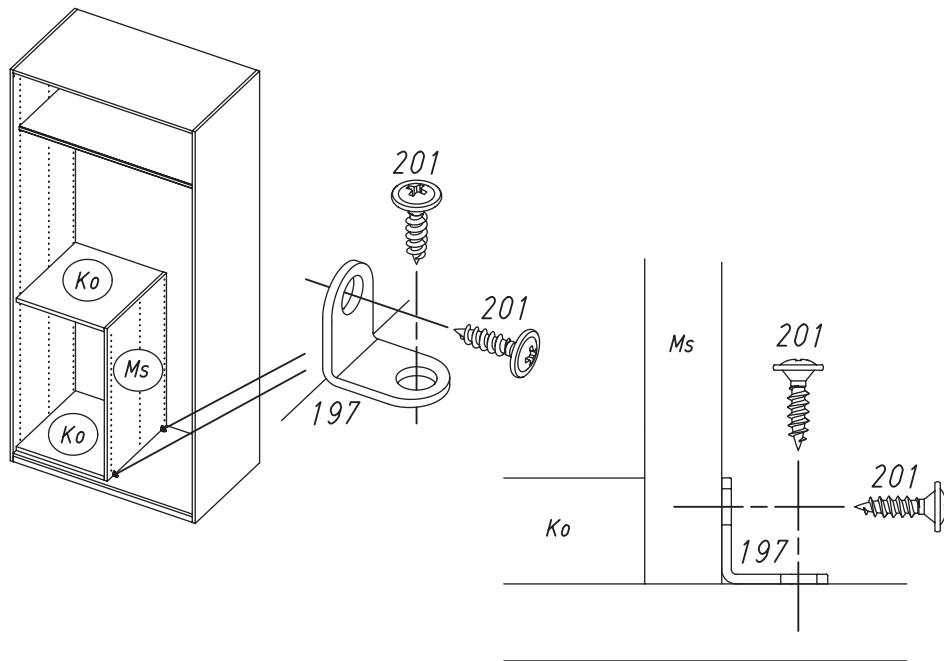


Typ III Typ IV

3

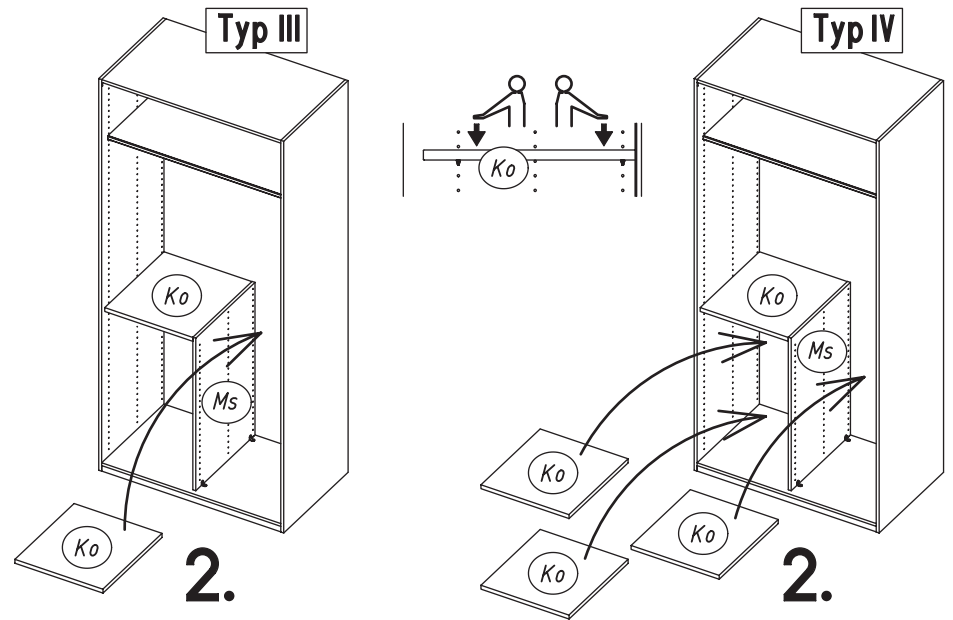
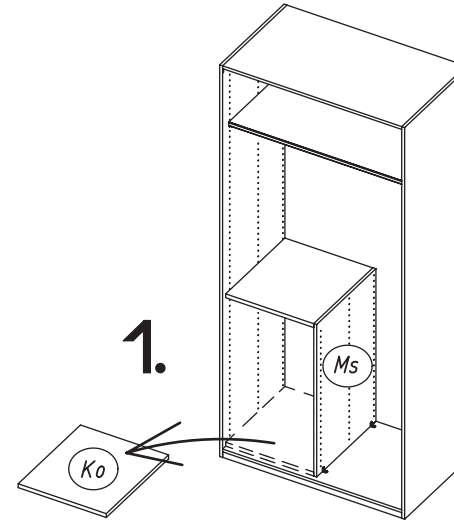
197 201

Typ III Typ IV

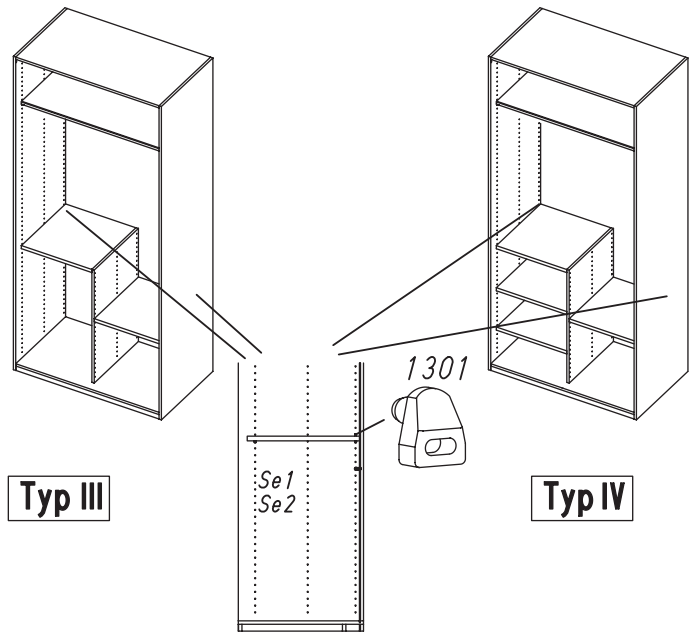


4

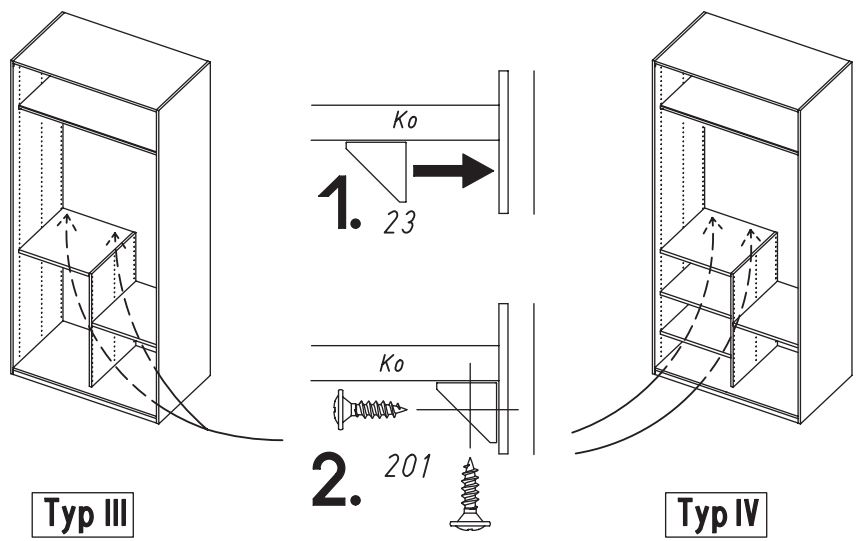
Typ III Typ IV



5 1301



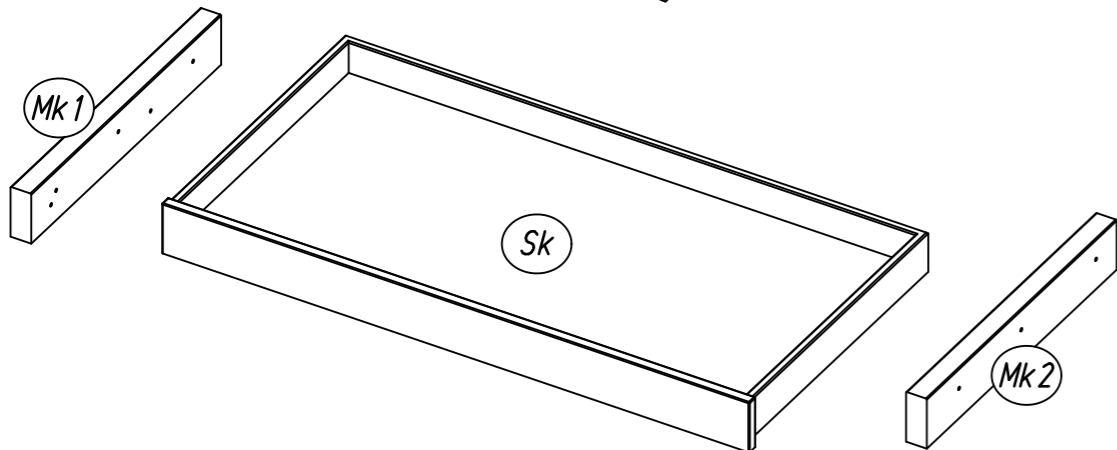
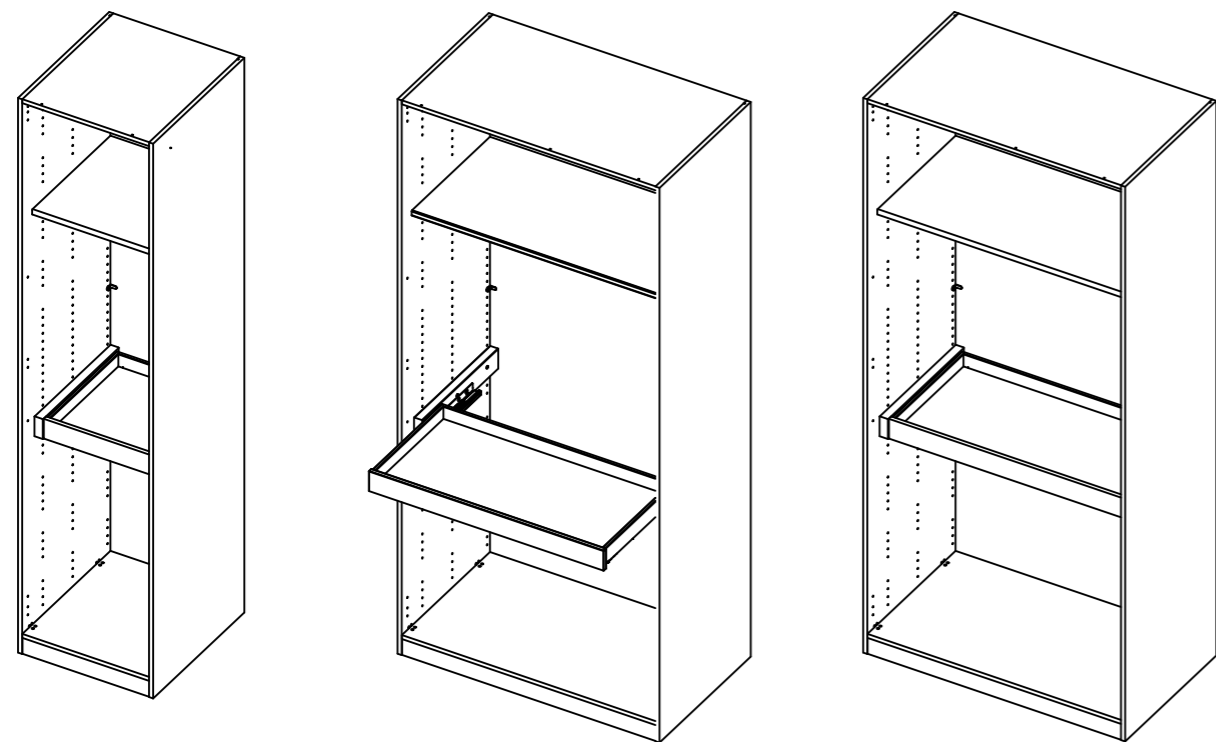
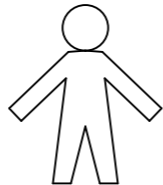
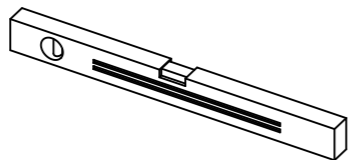
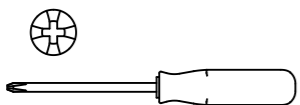
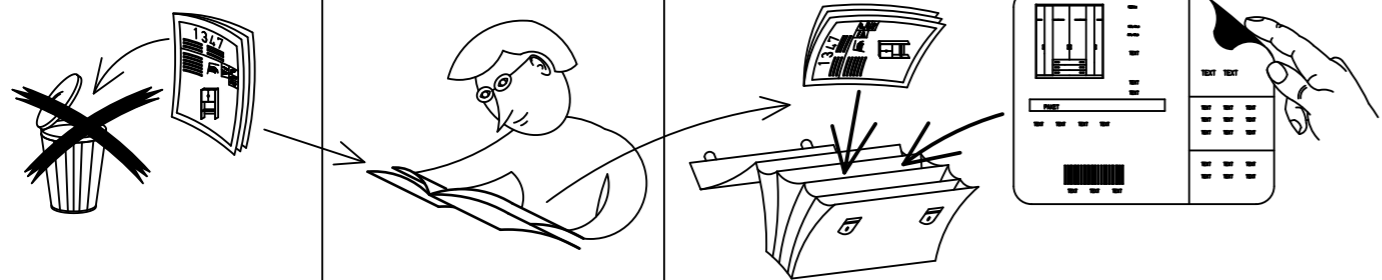
6 23 201



1.

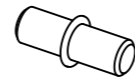
M0860_01

rauch



2.

14



201



4x15

792



6,3x9

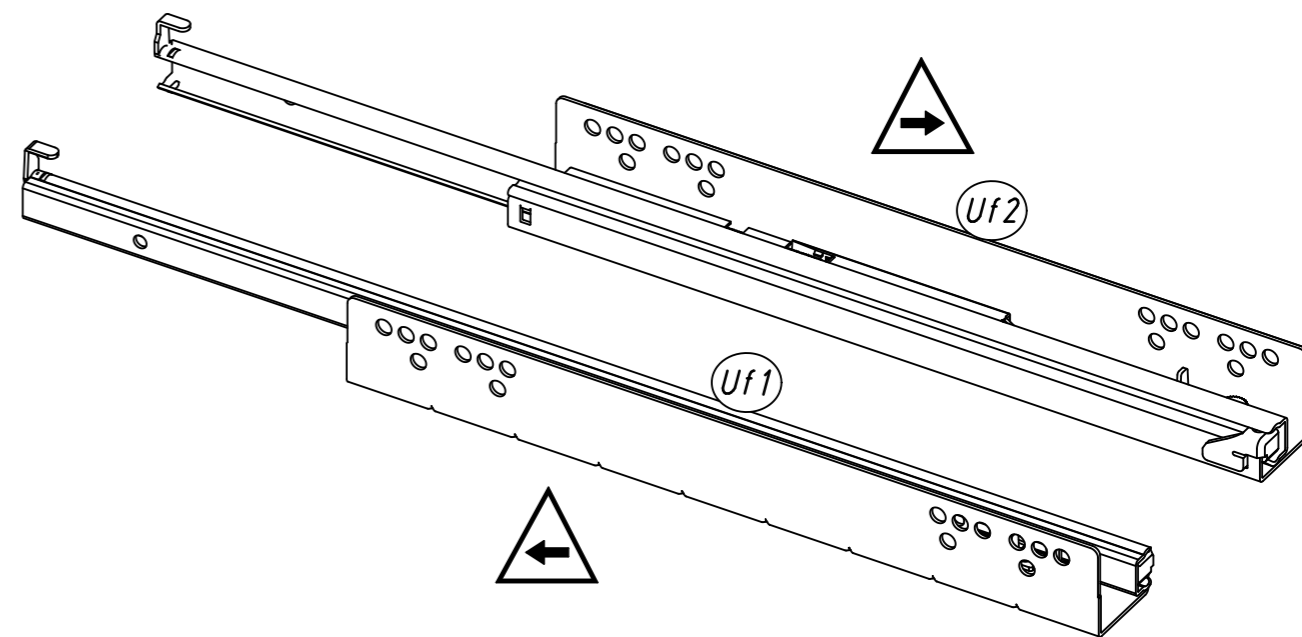
852



296



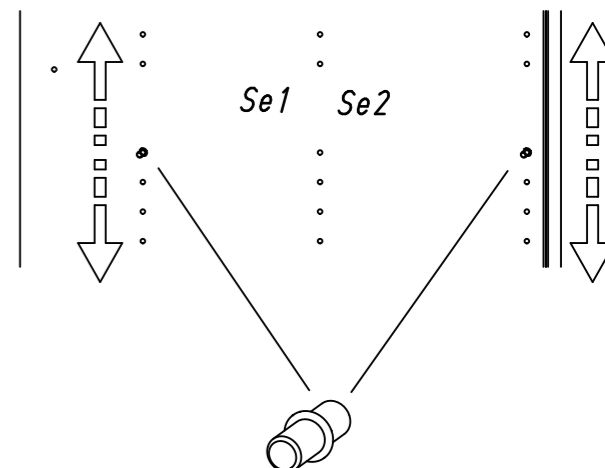
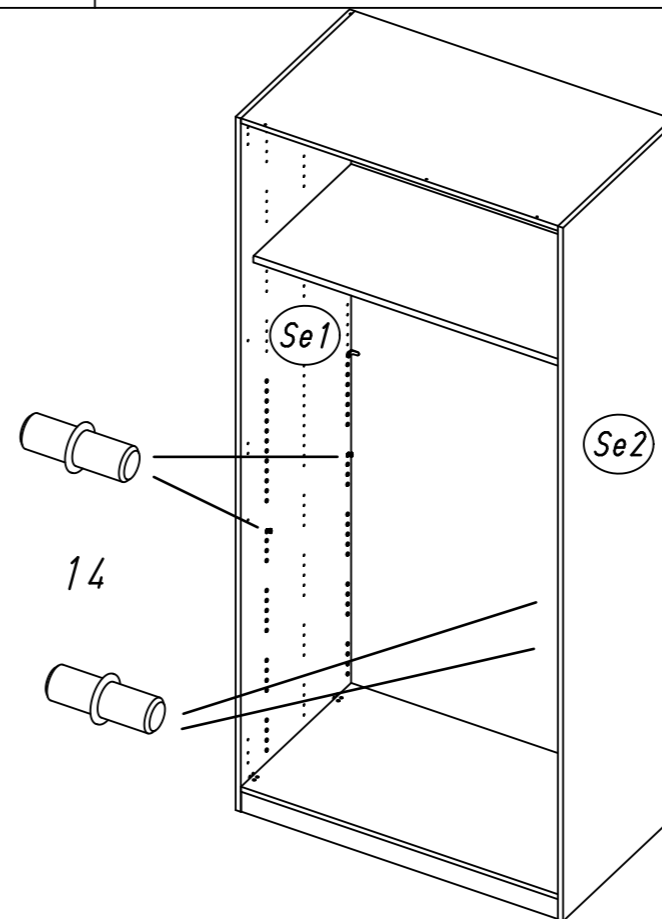
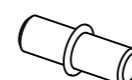
4,5x50



1

4x

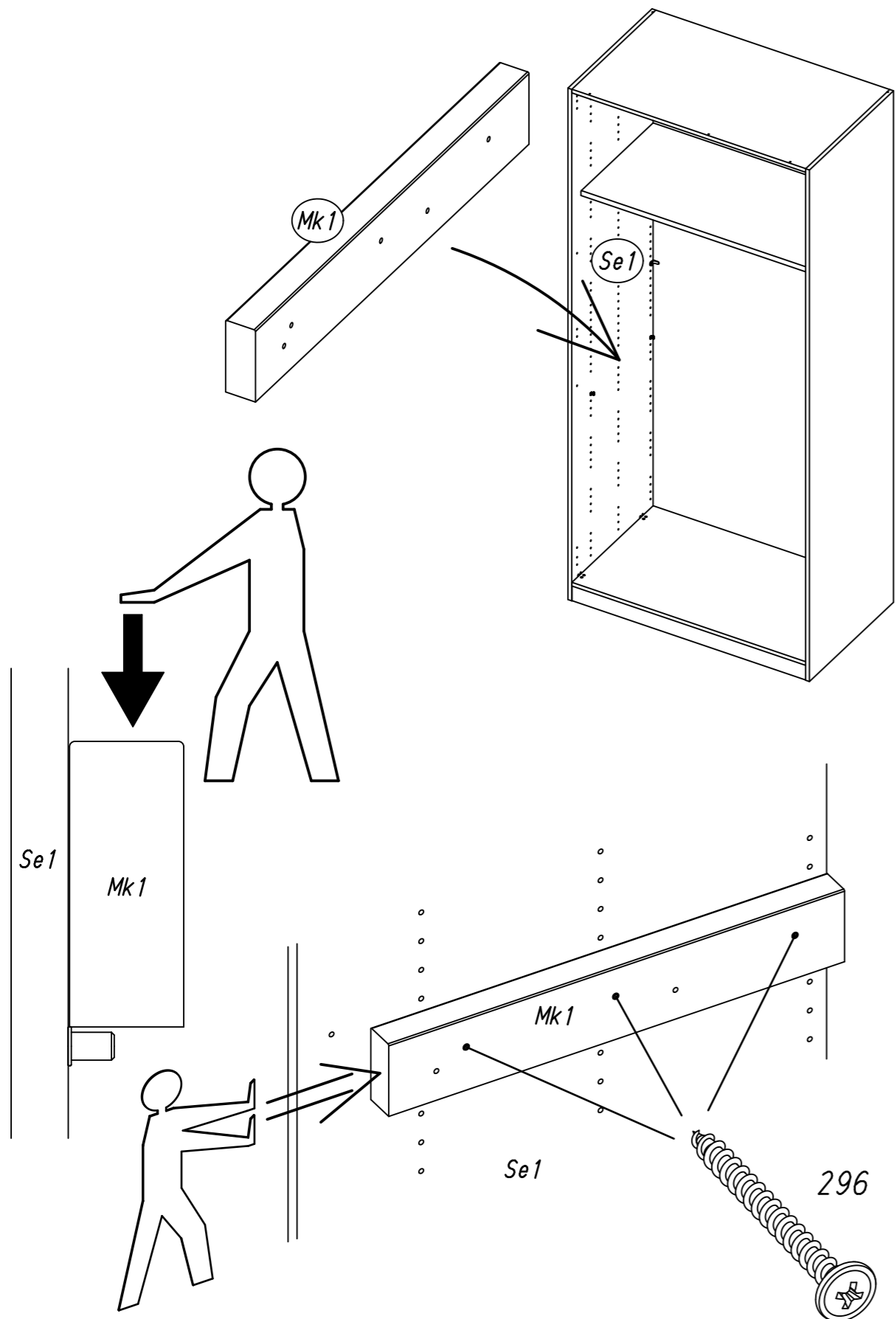
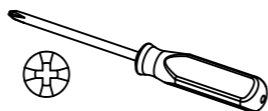
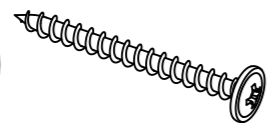
14



M0860

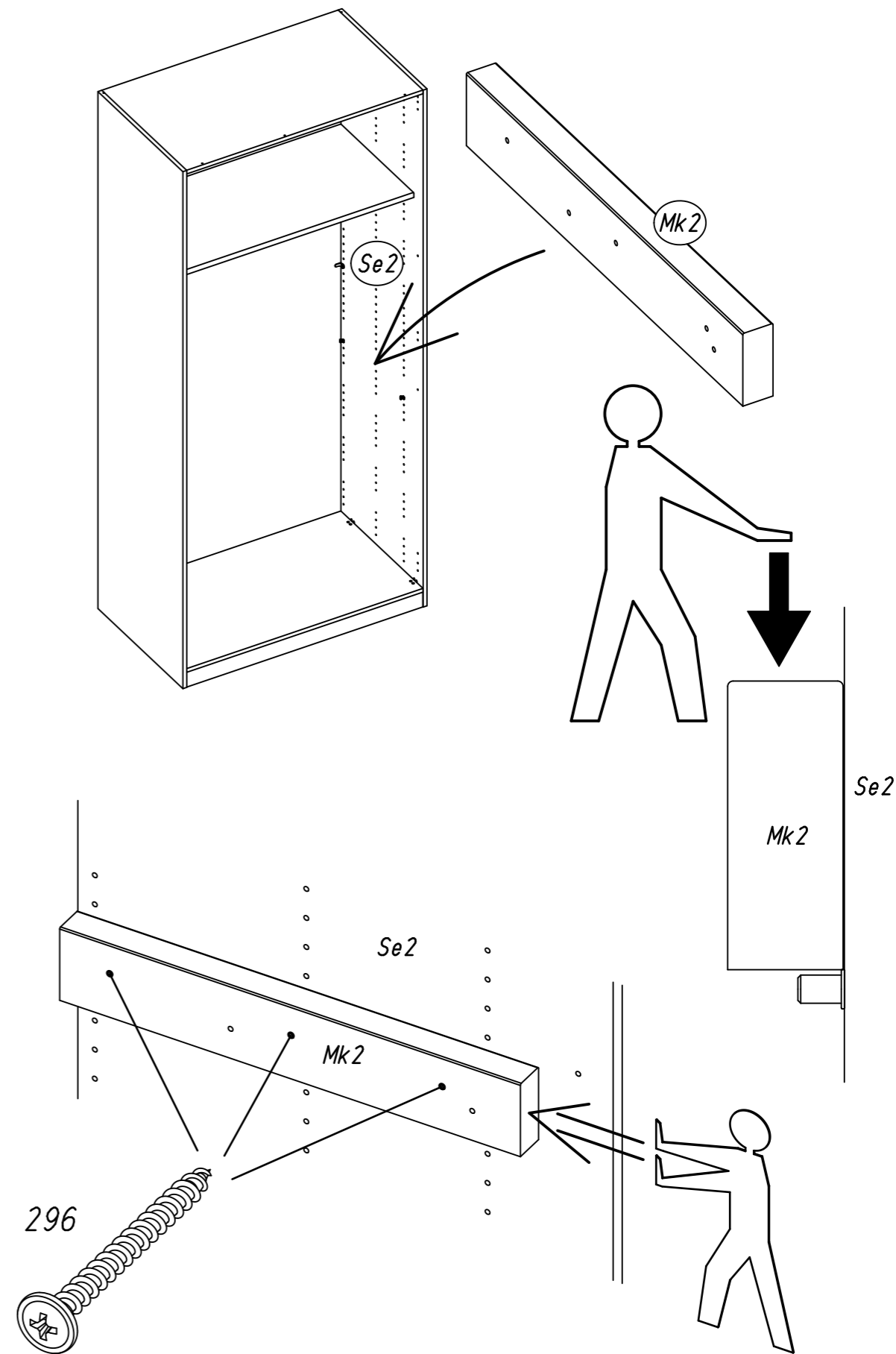
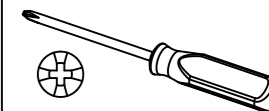
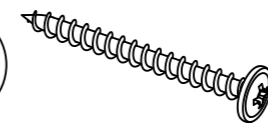
2

3x 296



3

3x 296

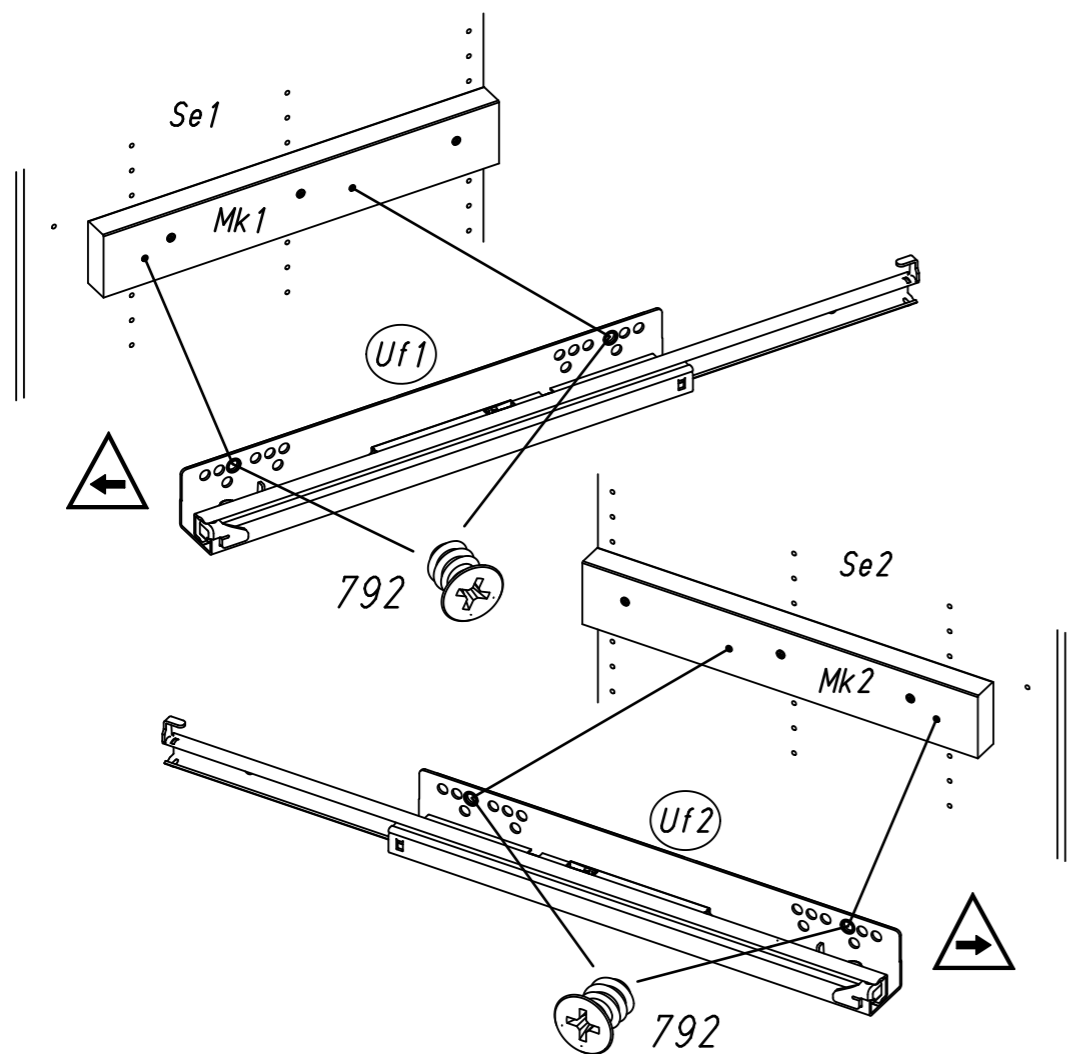
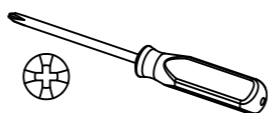


5.

4

4x

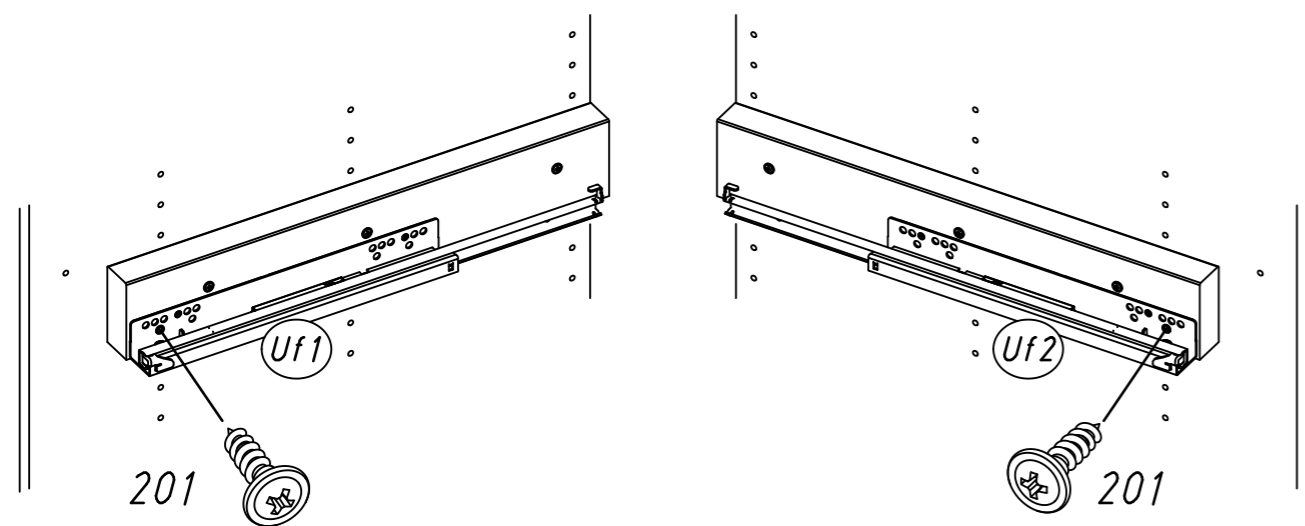
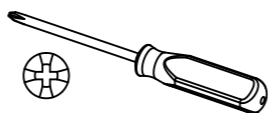
792



5

2x

201



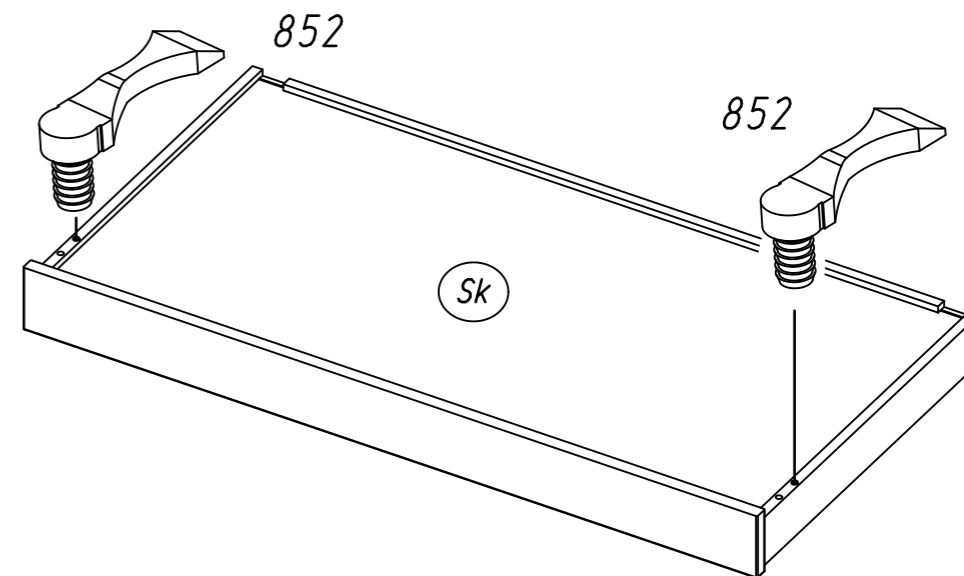
M0860

6.

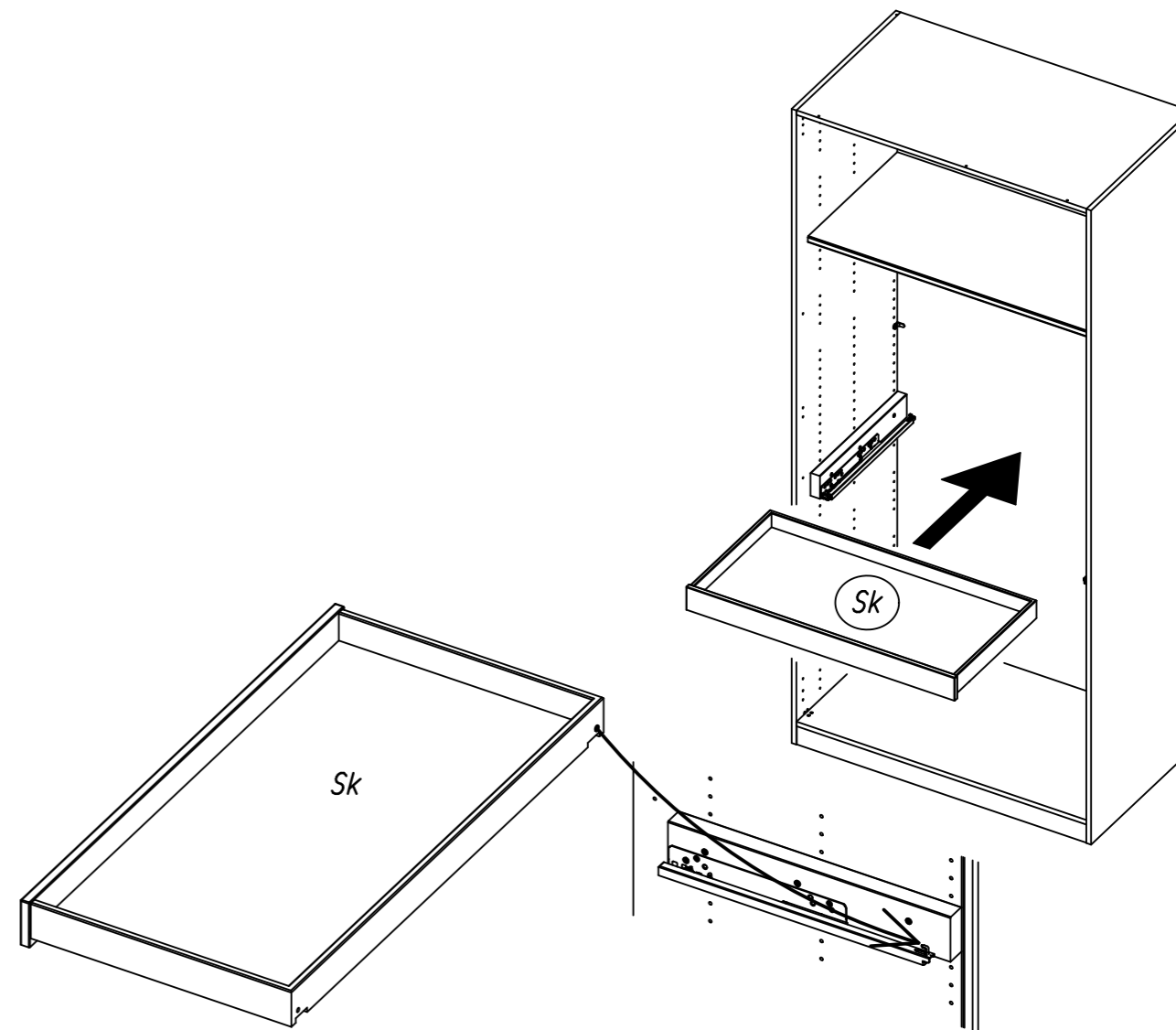
6

2x

852

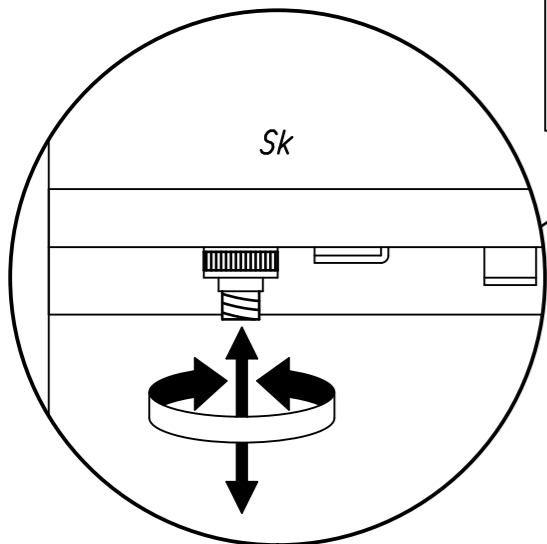
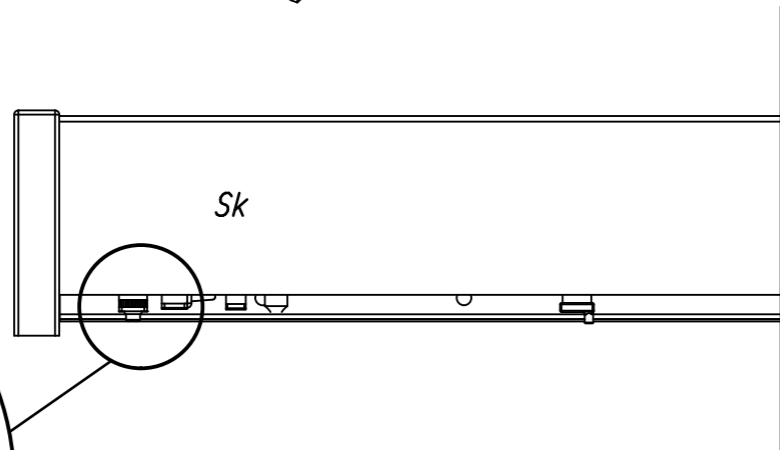
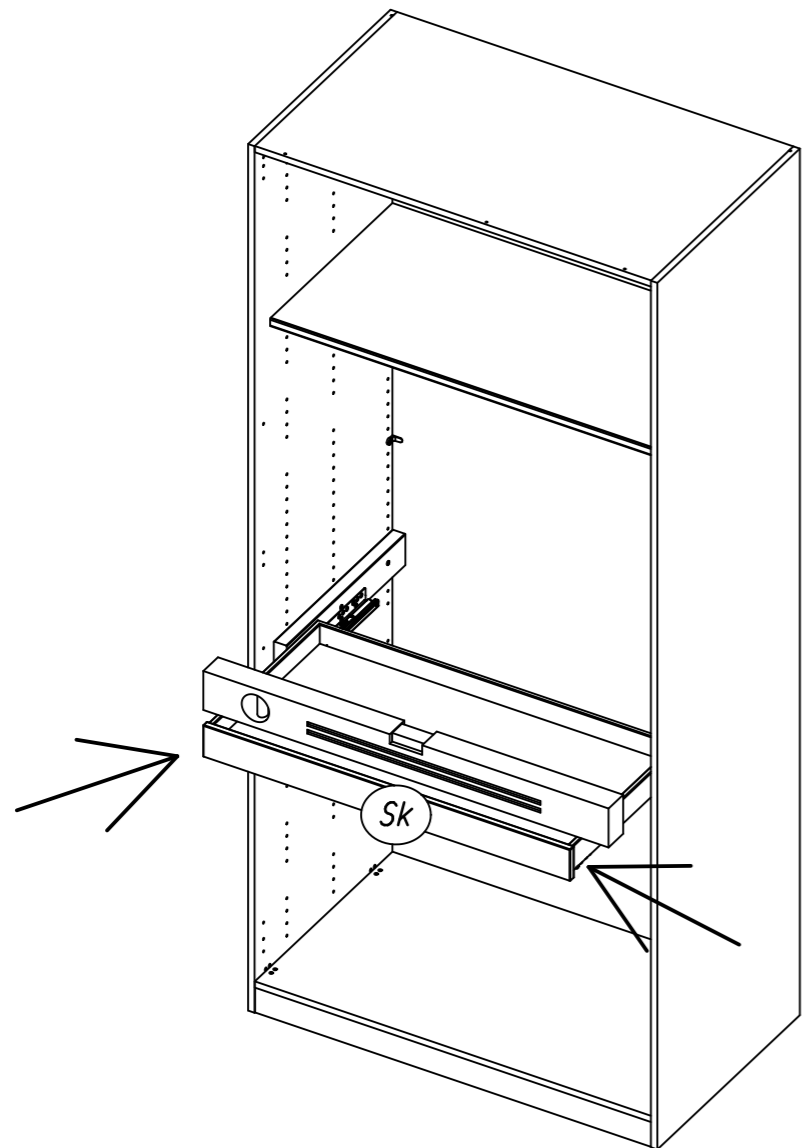


7

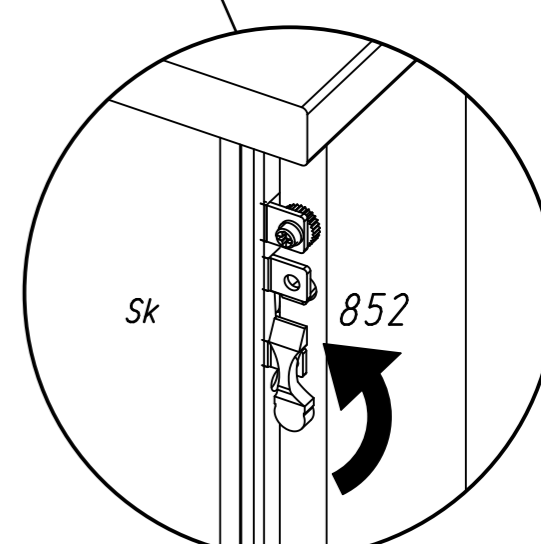
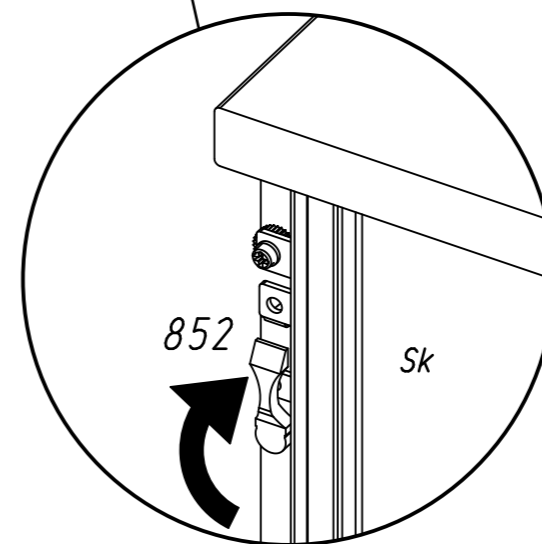
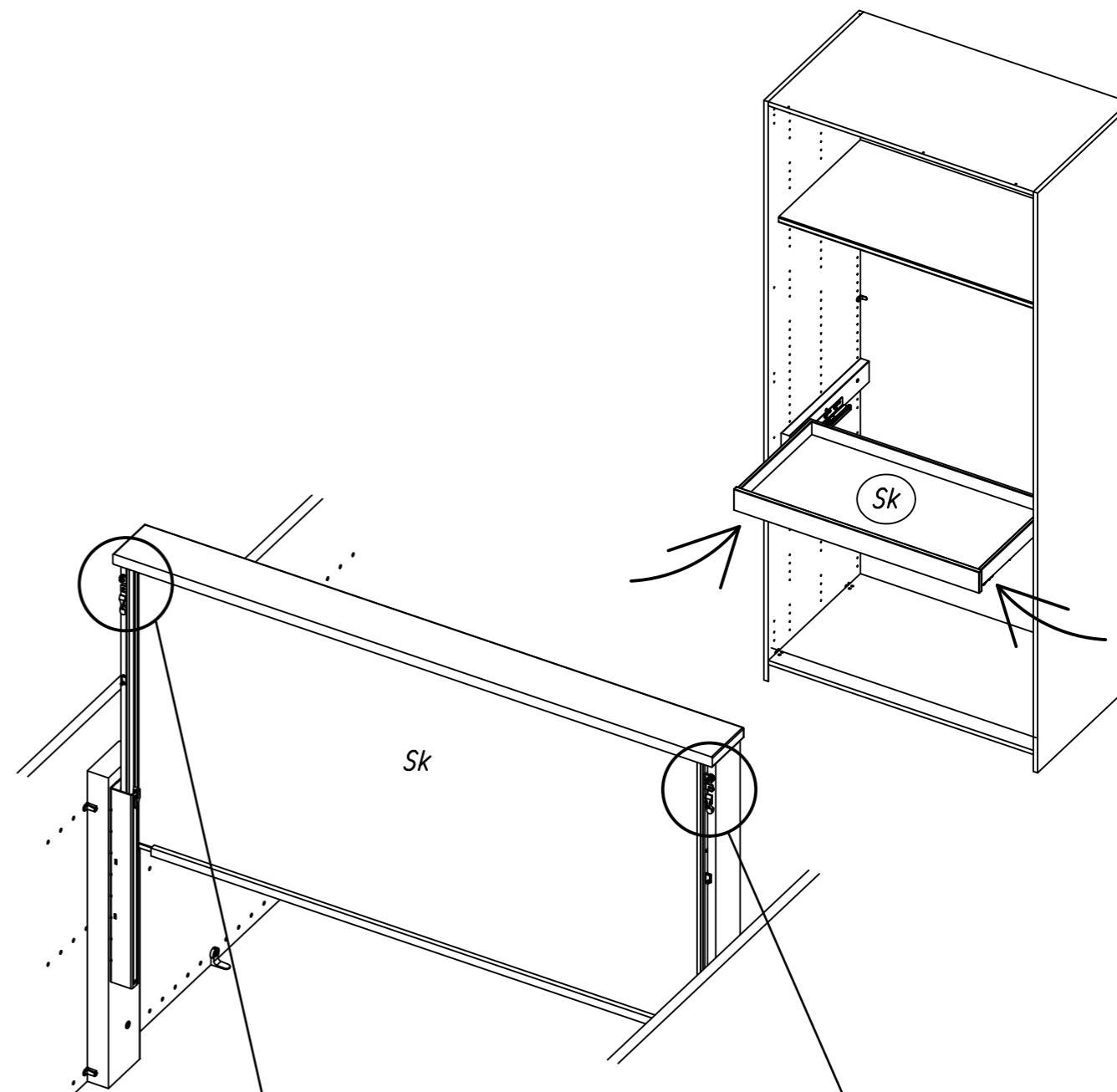


M0860

8

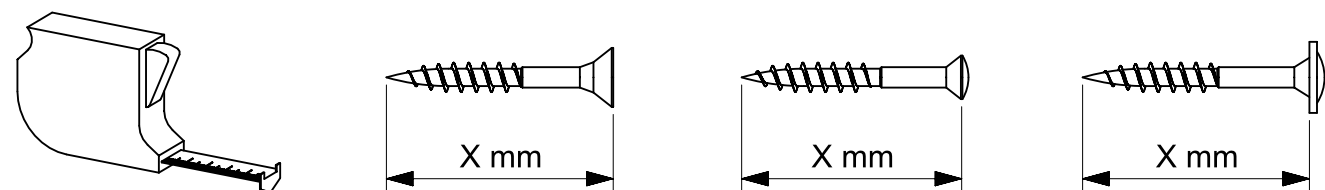
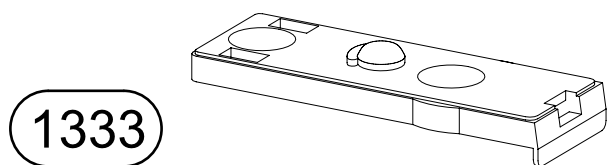
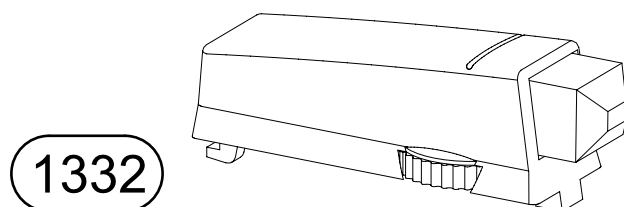
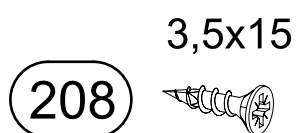
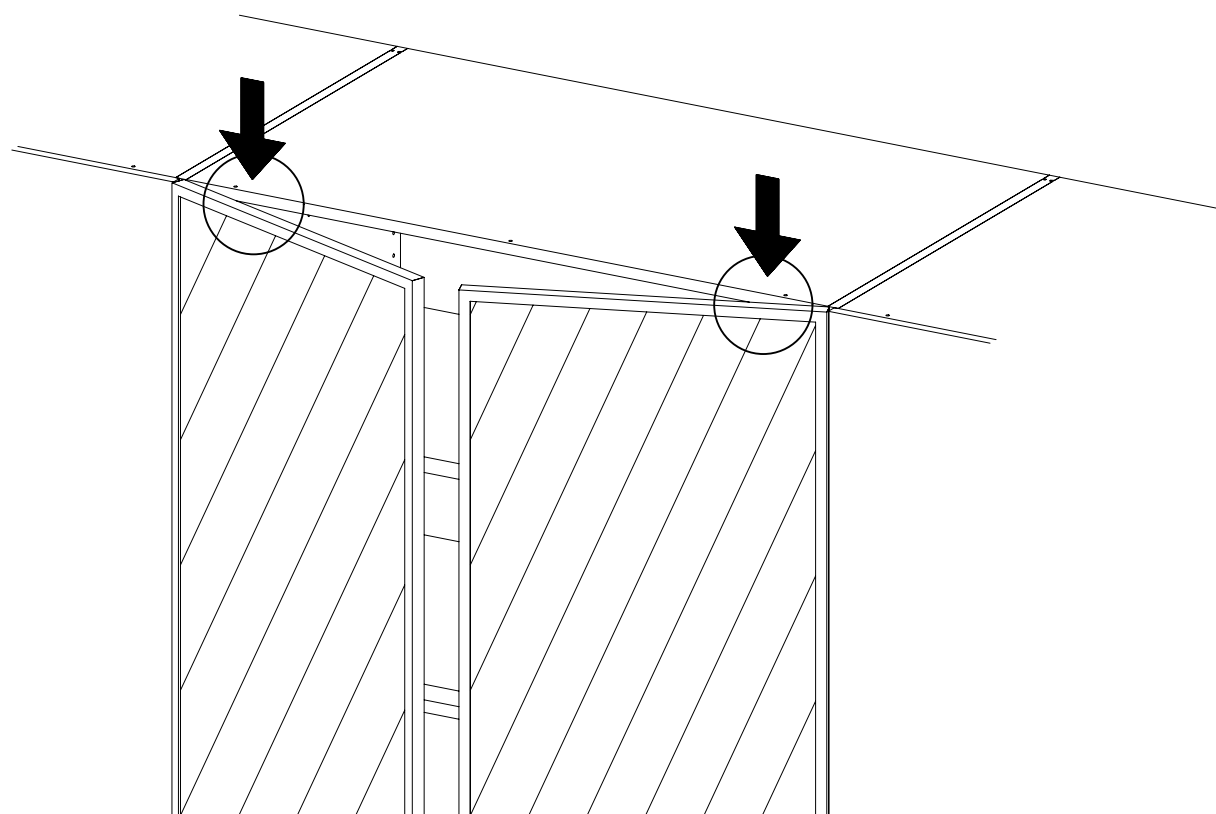
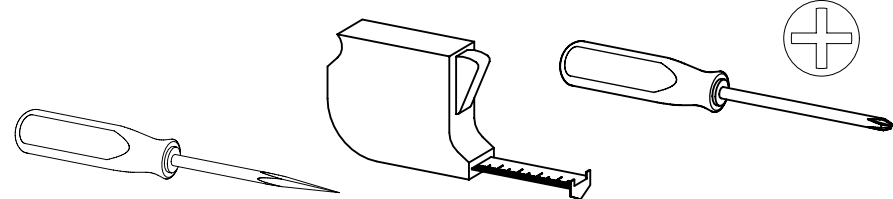
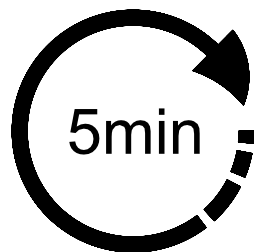


9



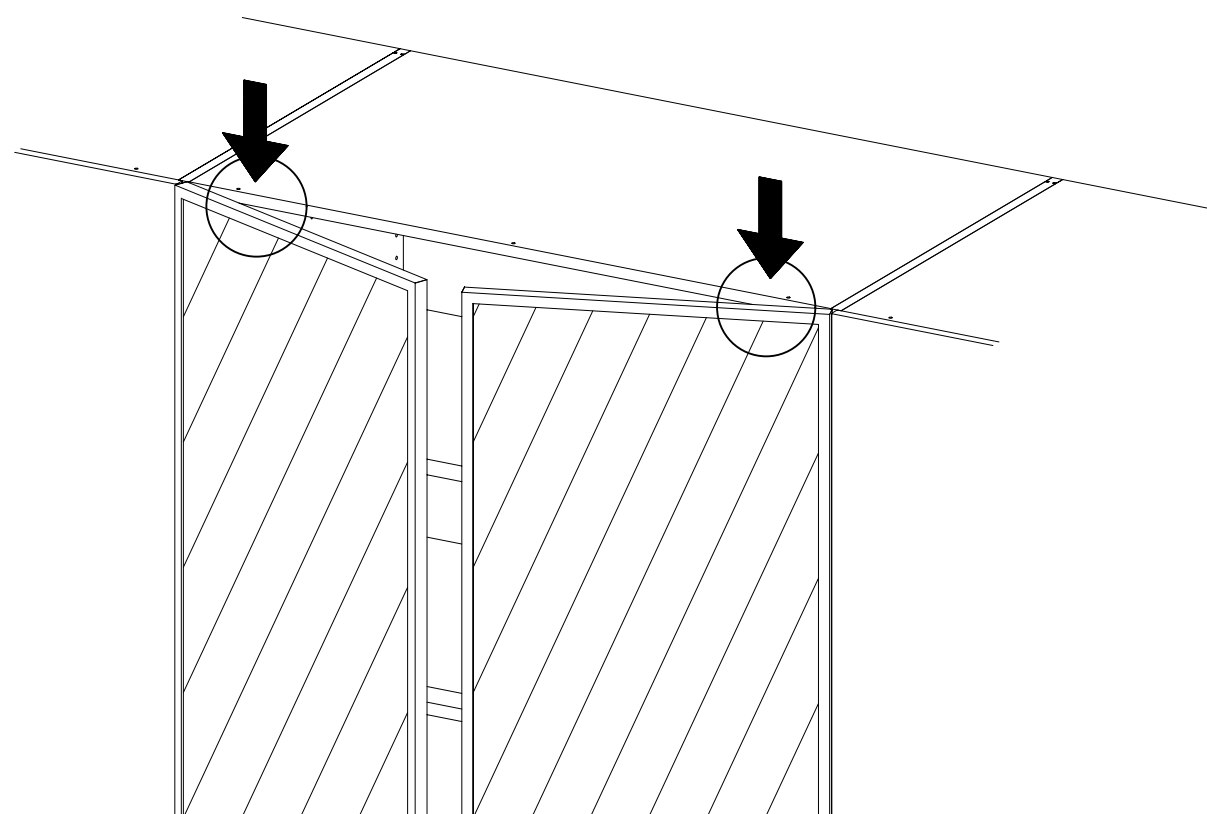
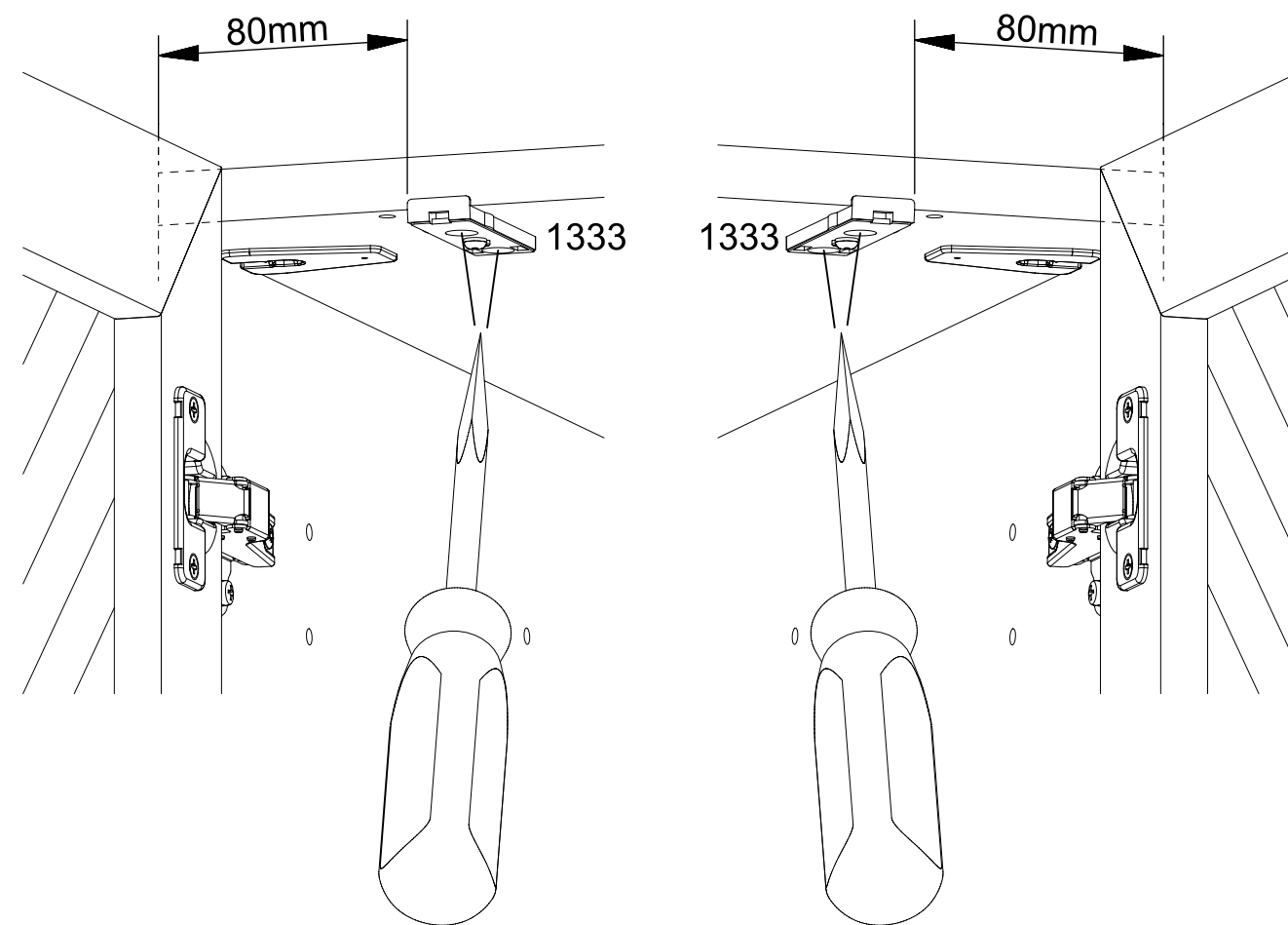
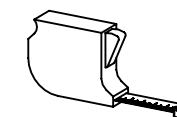
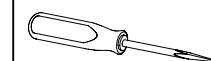
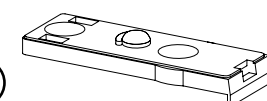
MZ235_01

rauch



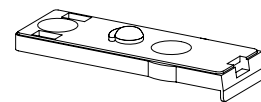
1

1333



2

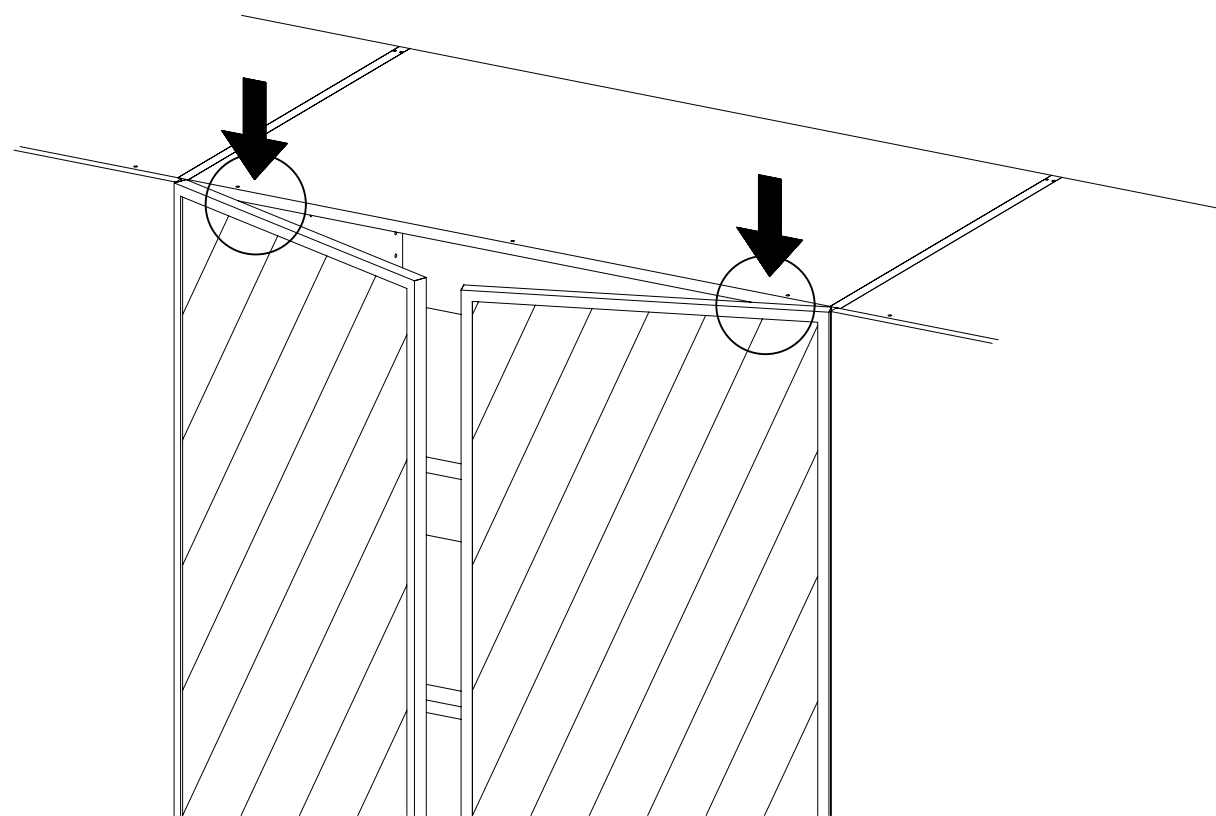
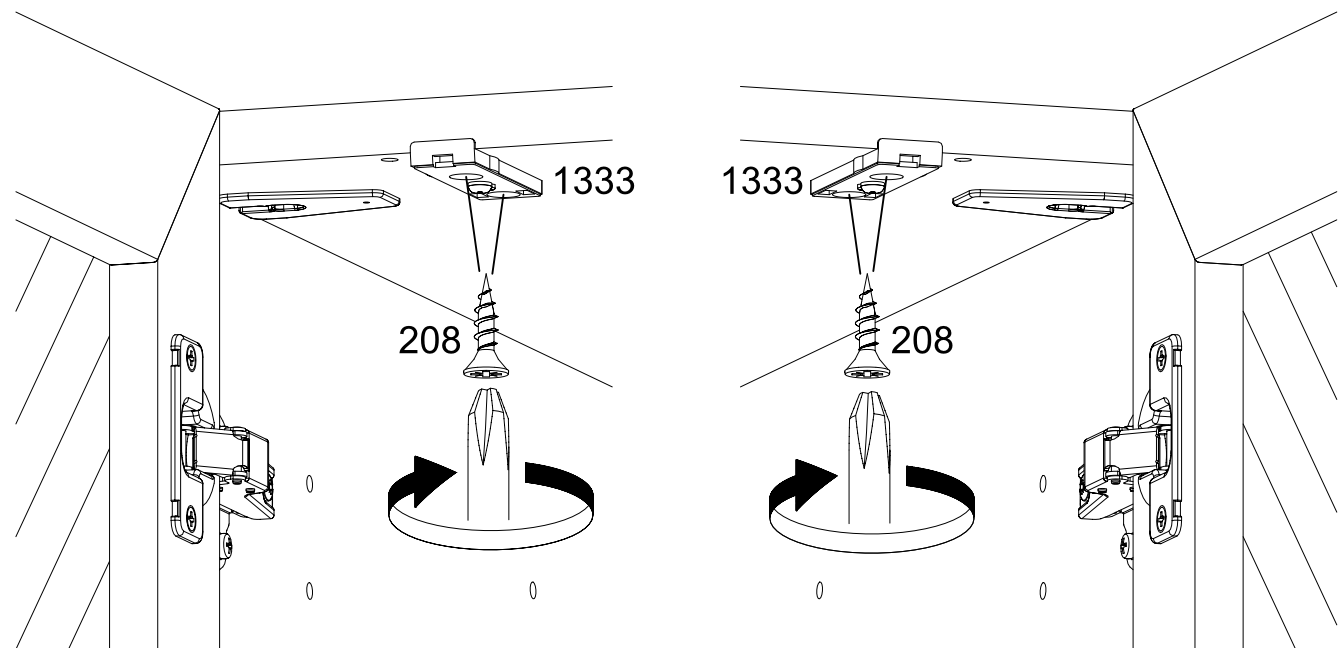
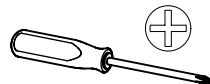
1333



208

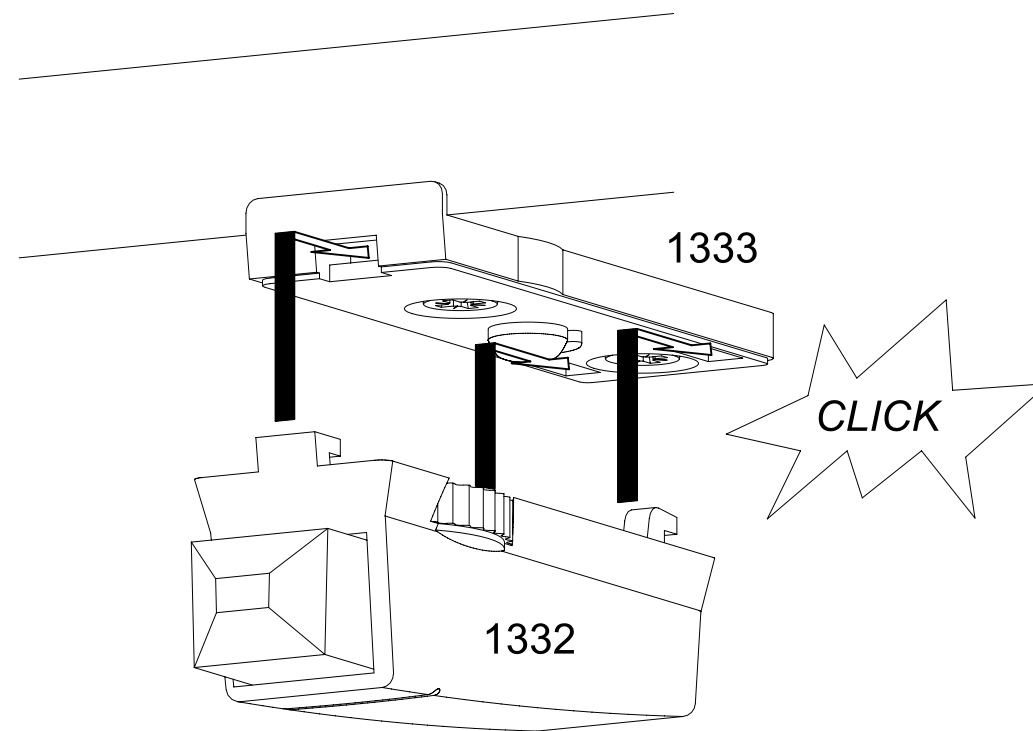
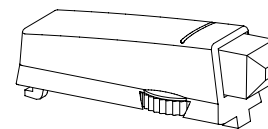


3,5x15

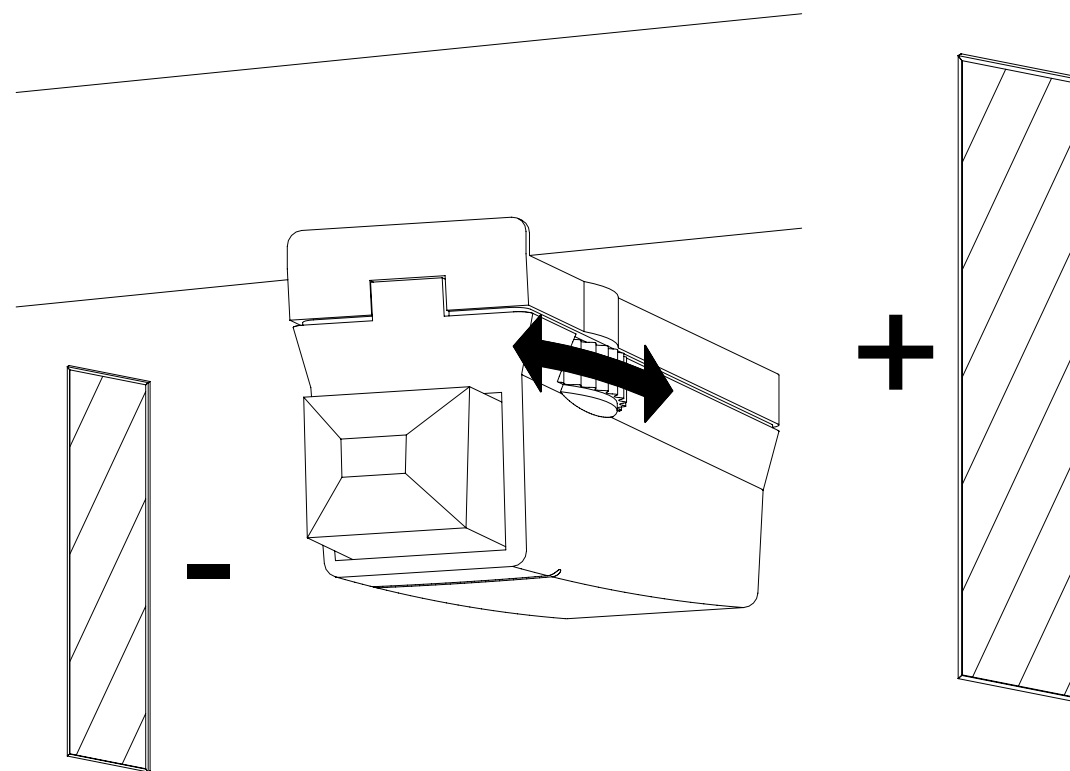


3

1332



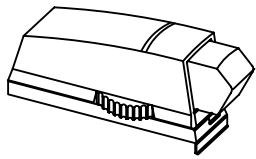
4



E421

Scharnierdämpfung

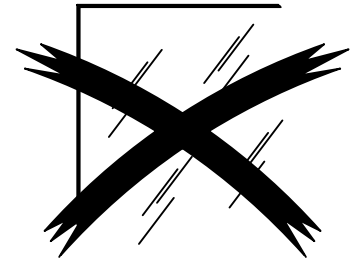
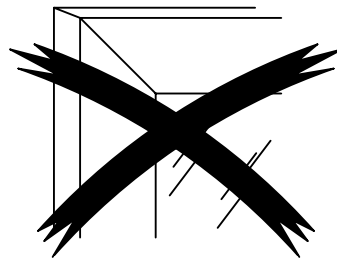
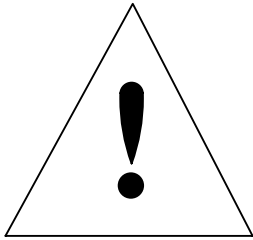
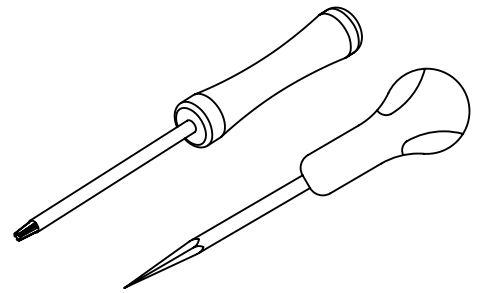
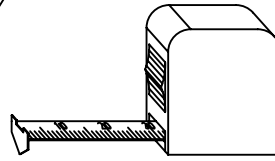
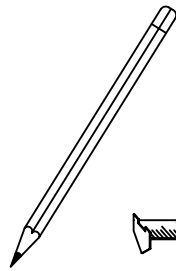
rauch



208



3,5X15

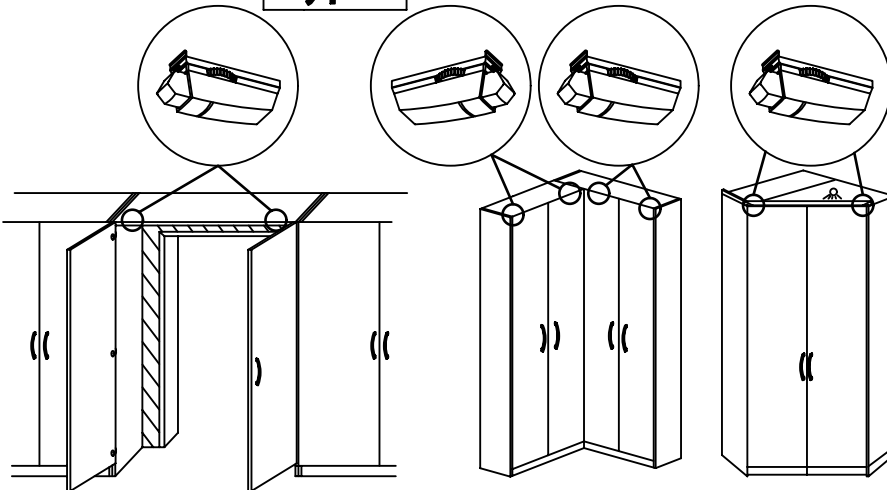


NICHT GEEIGNET FÜR:
NOT SUITABLE FOR:
N'EST PAS APPROPRIÉ AUX:

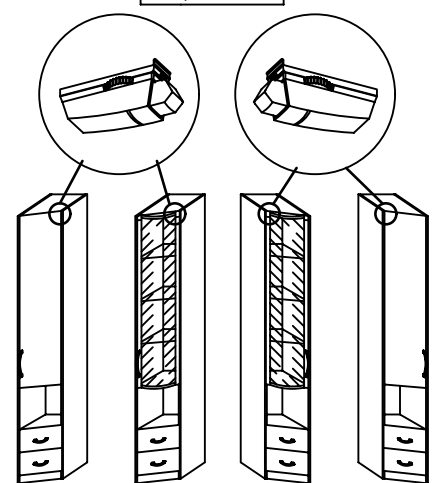
Rahmentüren
frame doors
portes avec cadre

Ganzglastüren
whole glass doors
portes verres

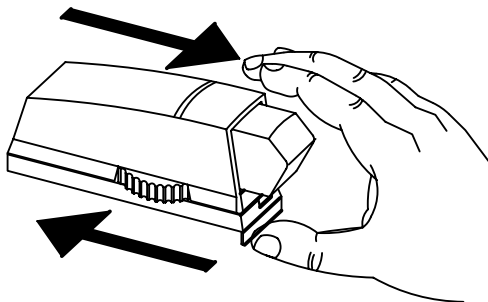
Typ I



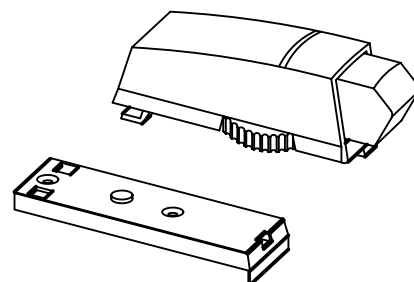
Typ II

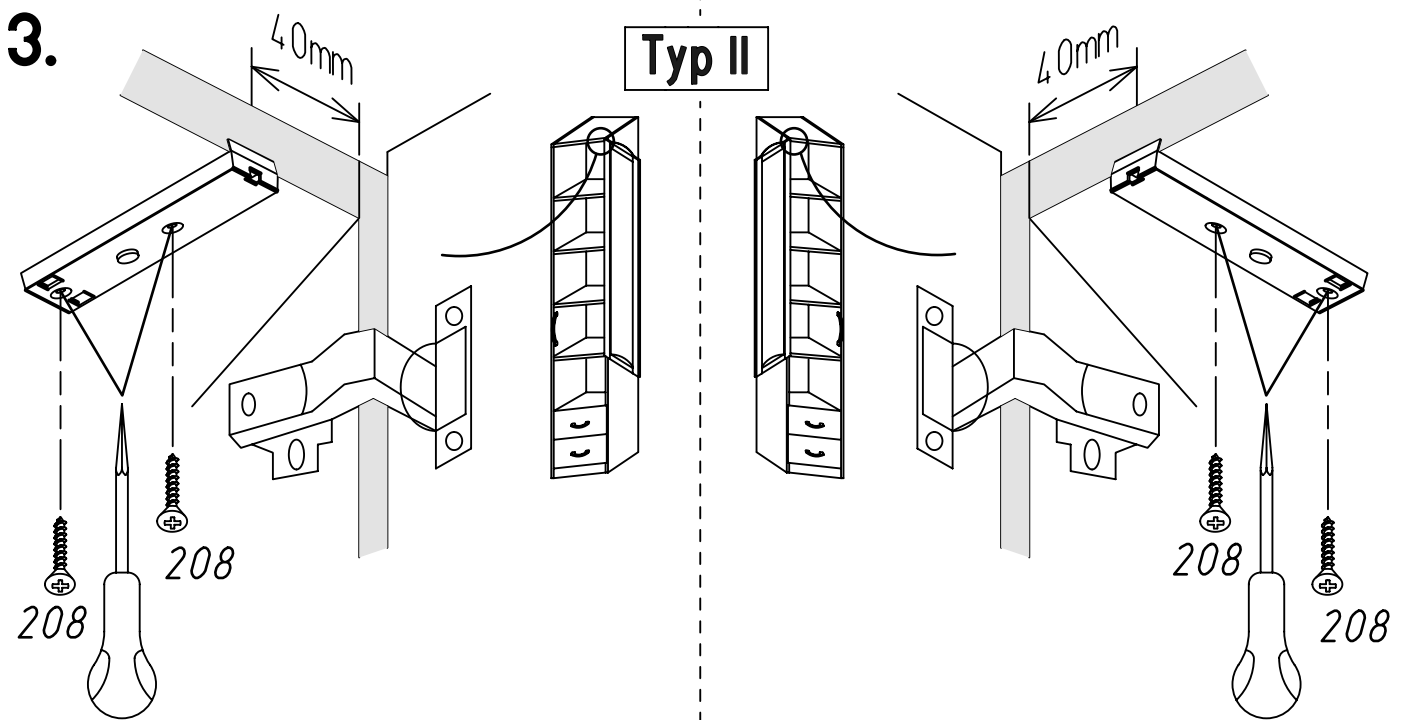
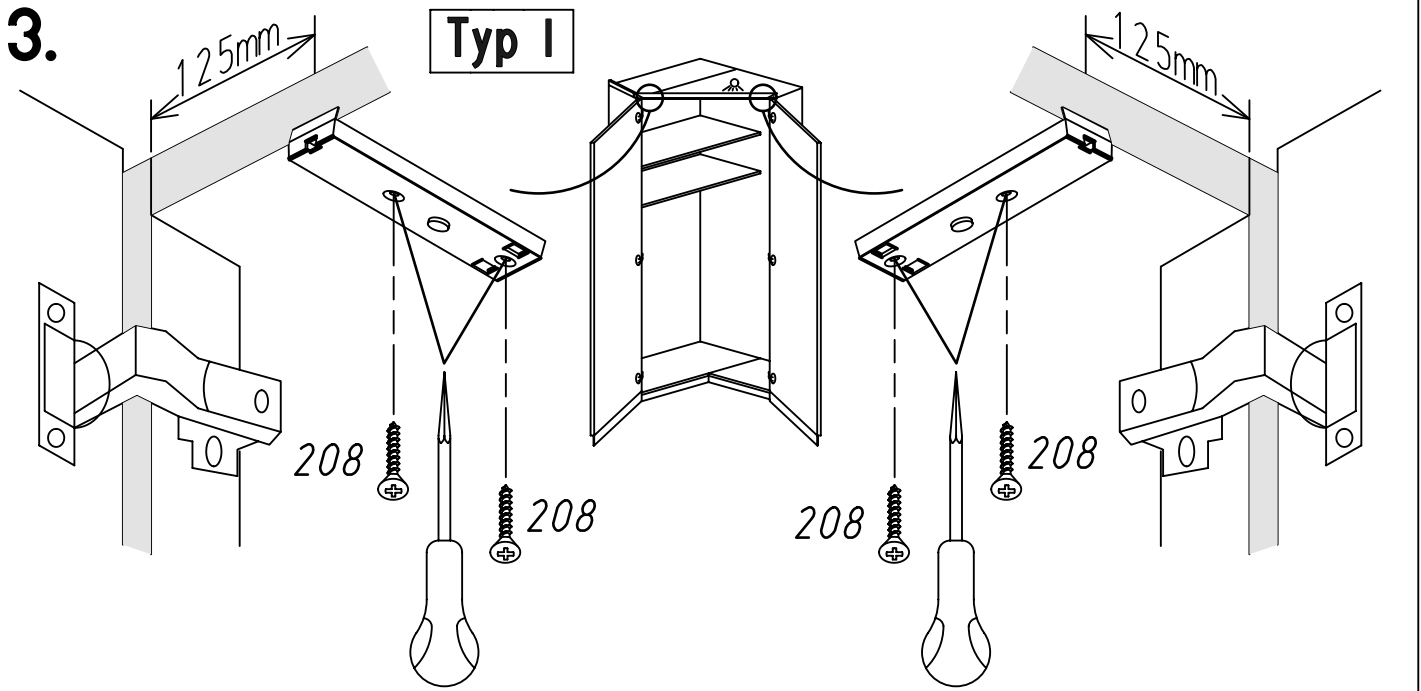


1.

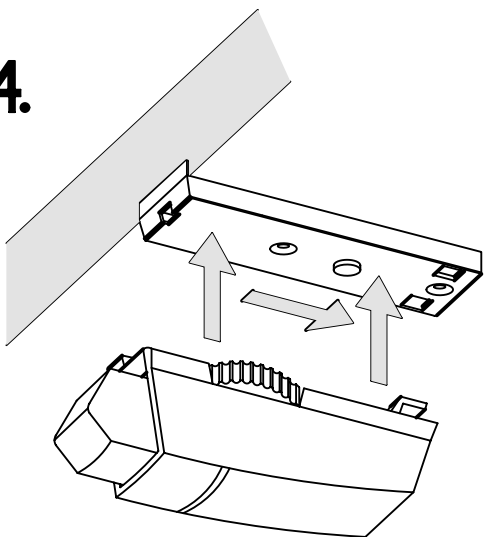


2.



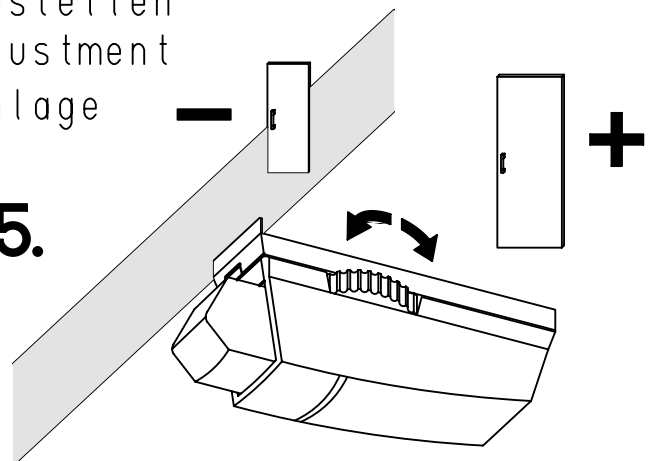


4.



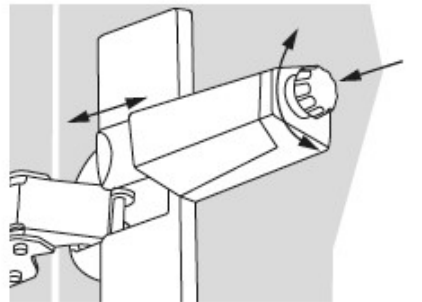
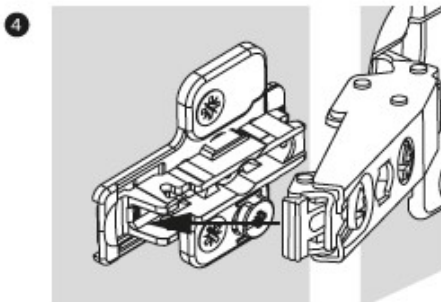
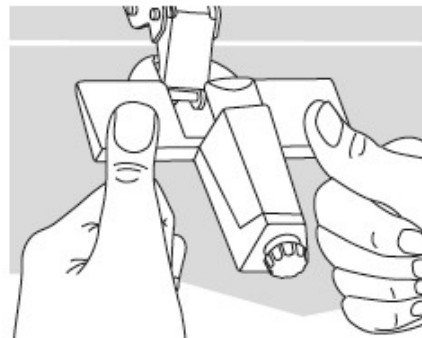
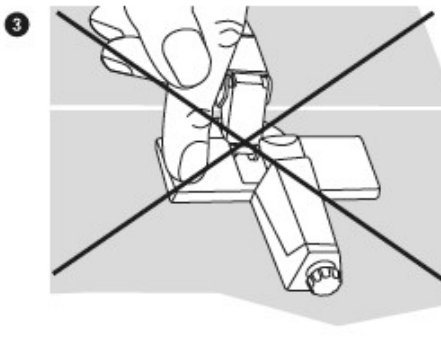
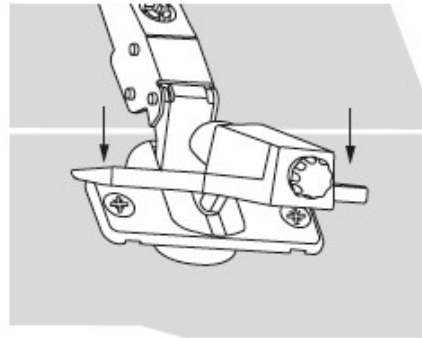
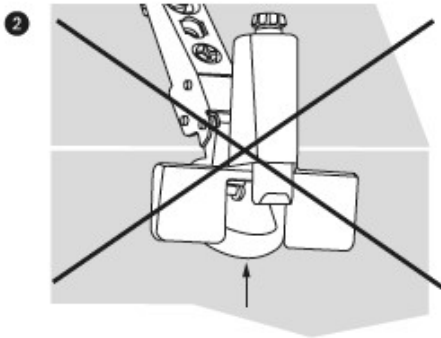
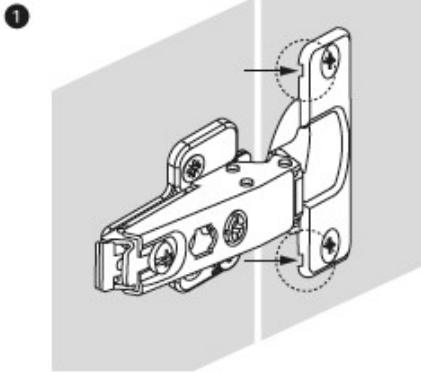
Einstellen
Adjustment
Règlage

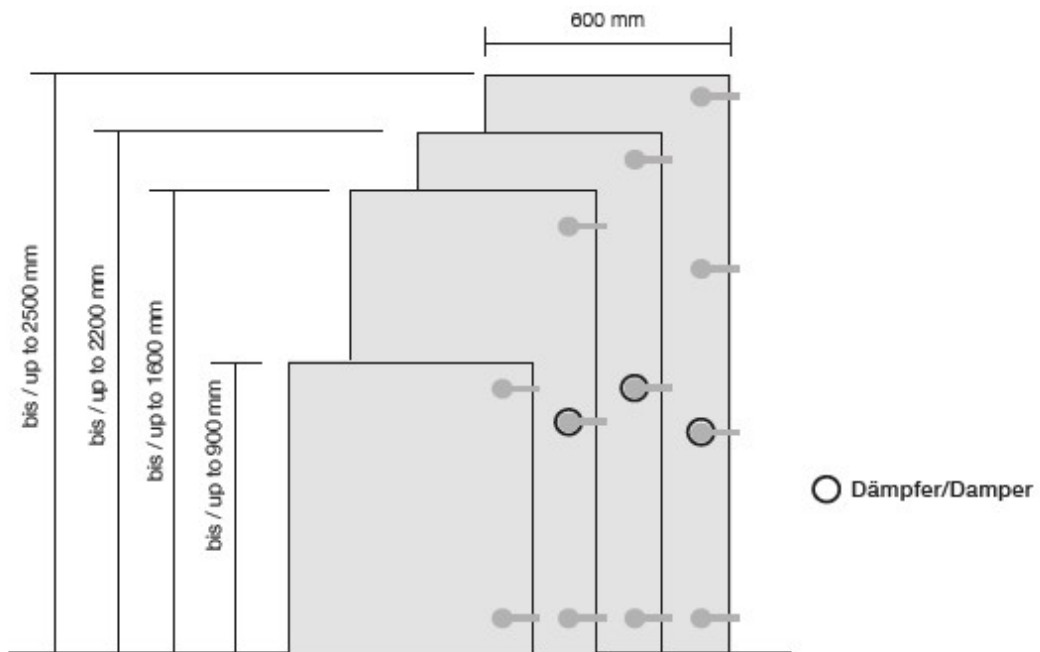
5.



Montageanleitung / Mounting Instruction

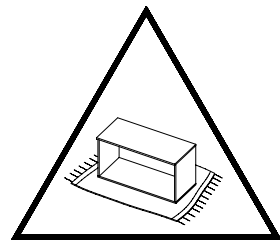
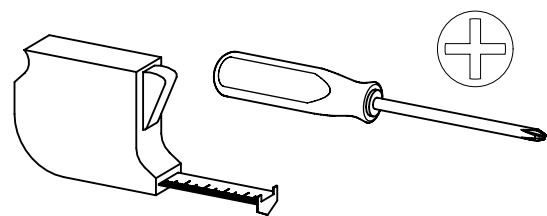
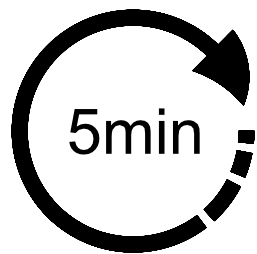
Zuerst Türeinrichtung vornehmen / Make door adjustments first





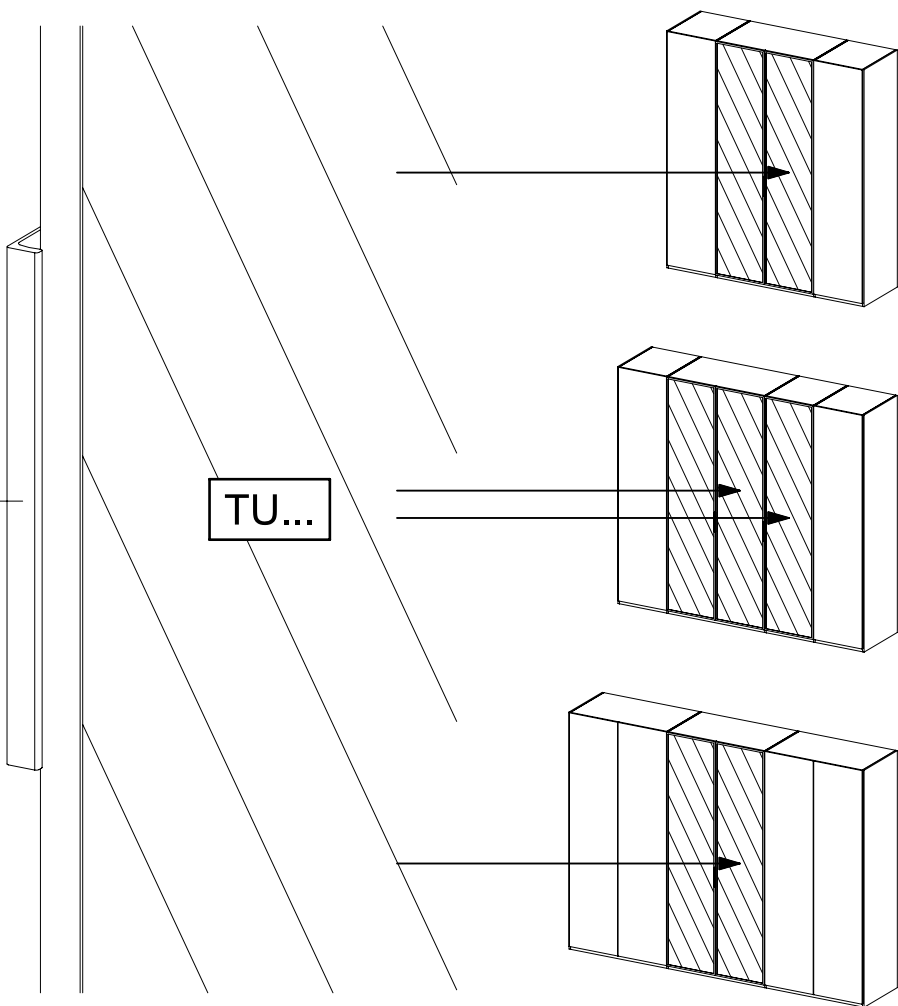
MZ232_01

rauch



1216

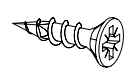
TU...



2x

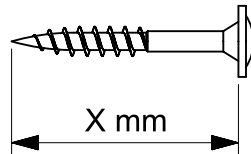
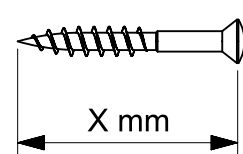
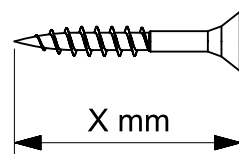
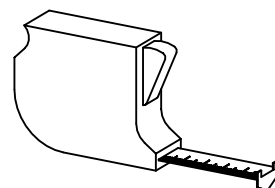
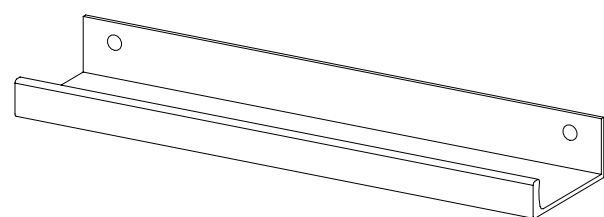
208

3,5x15

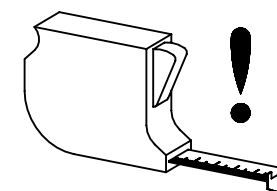
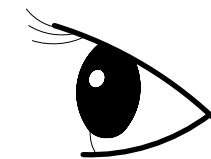
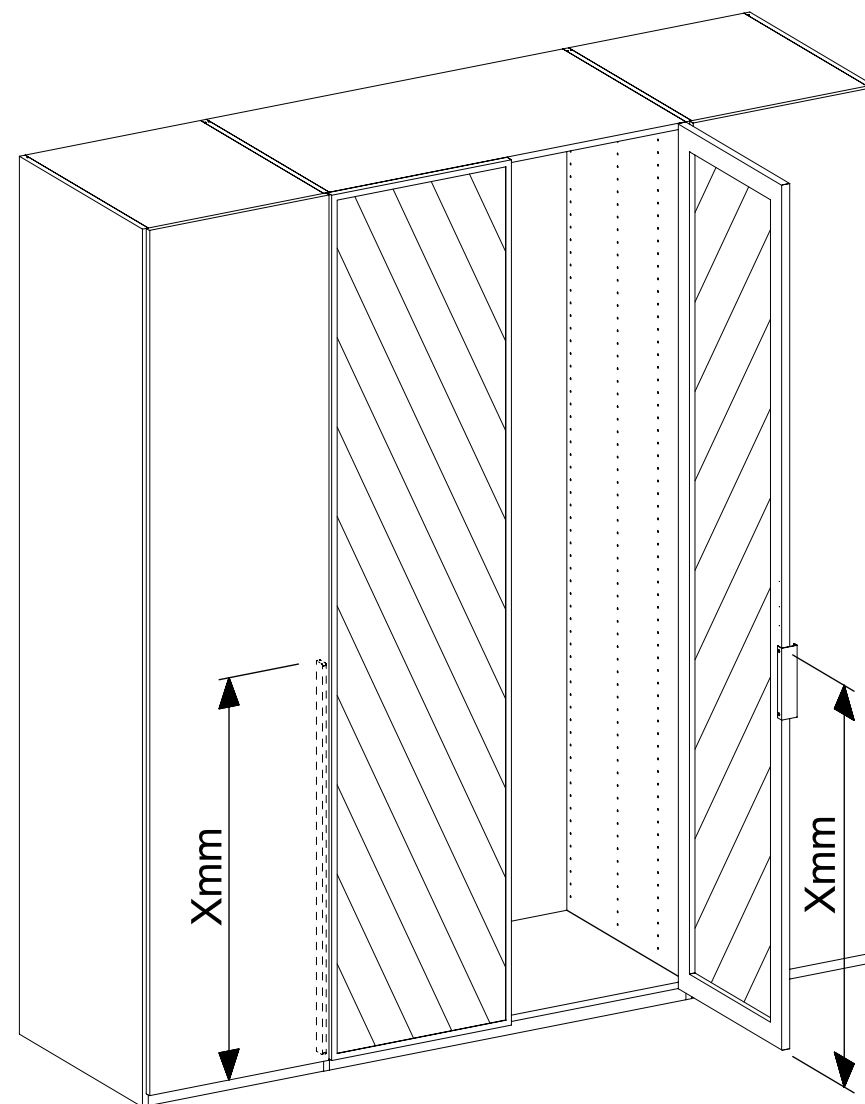
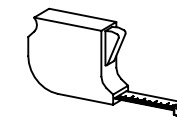


1x

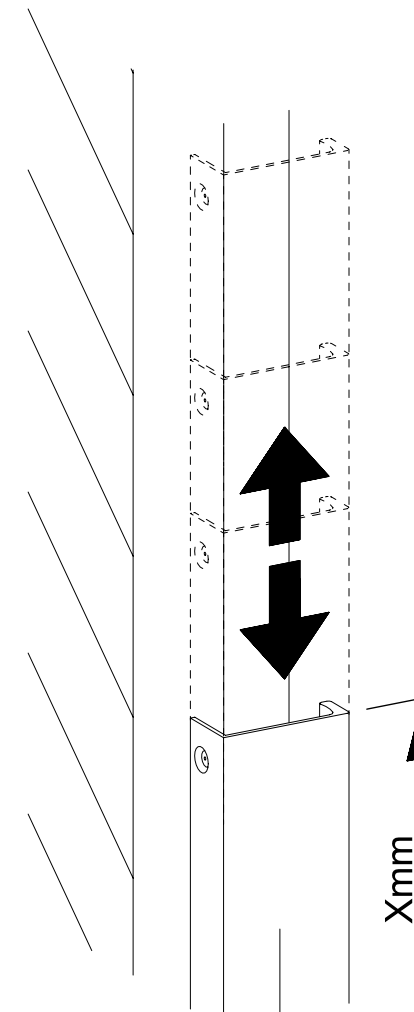
1216



1



X = X



1216

3.

2

2x

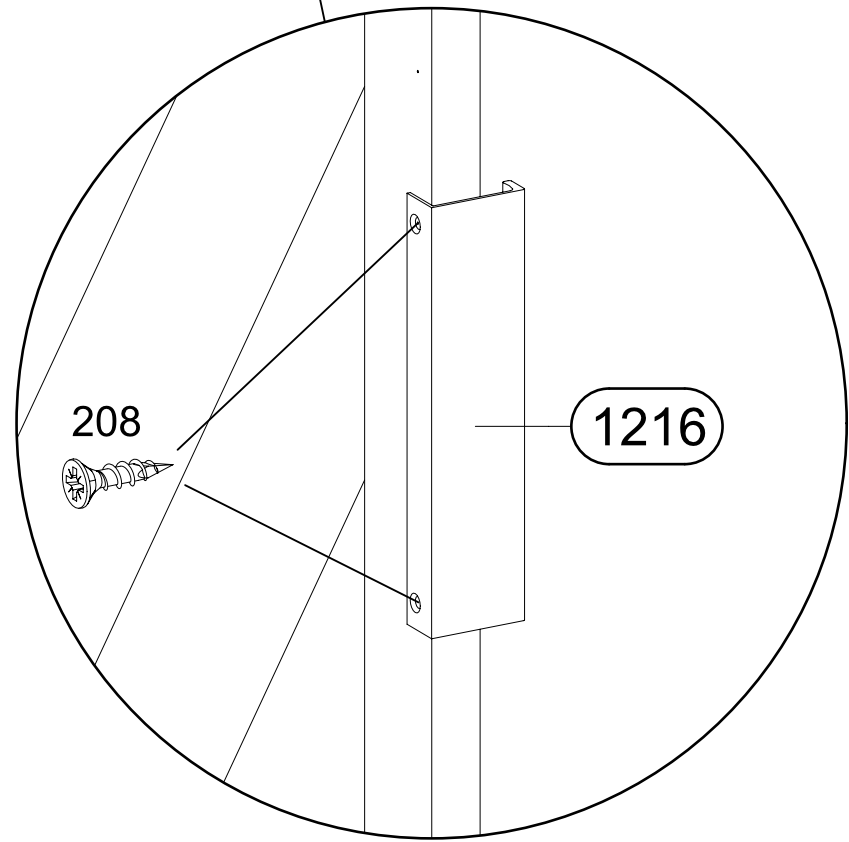
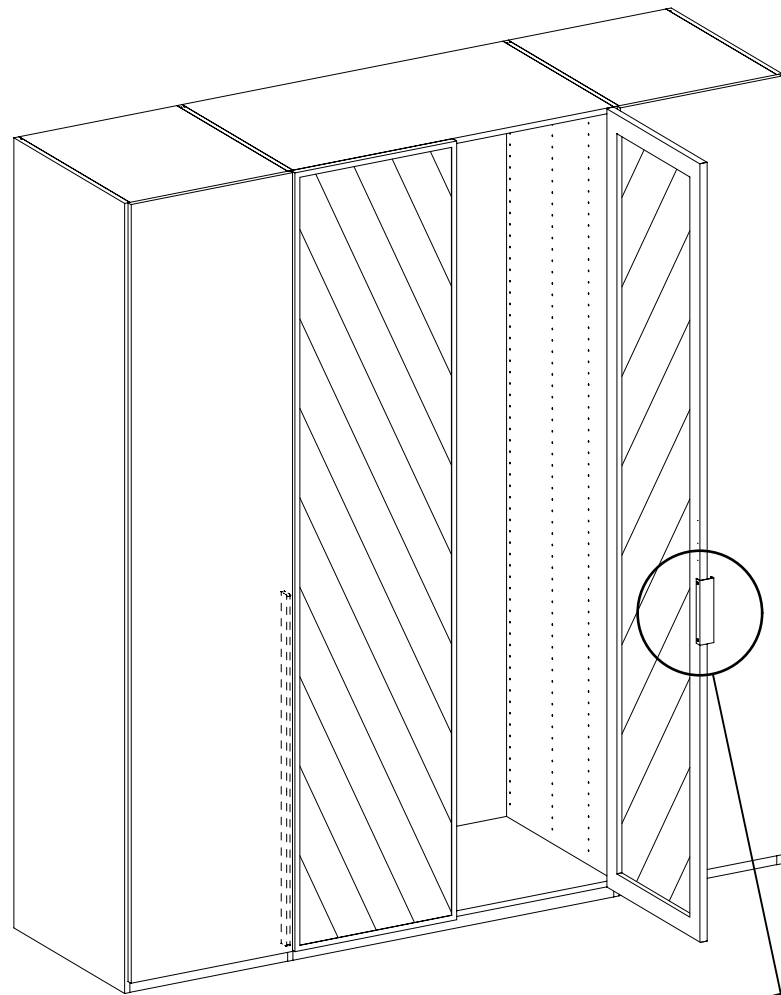
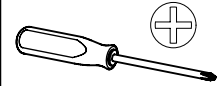
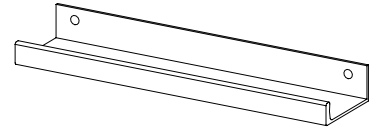
208

3,5x15



1x

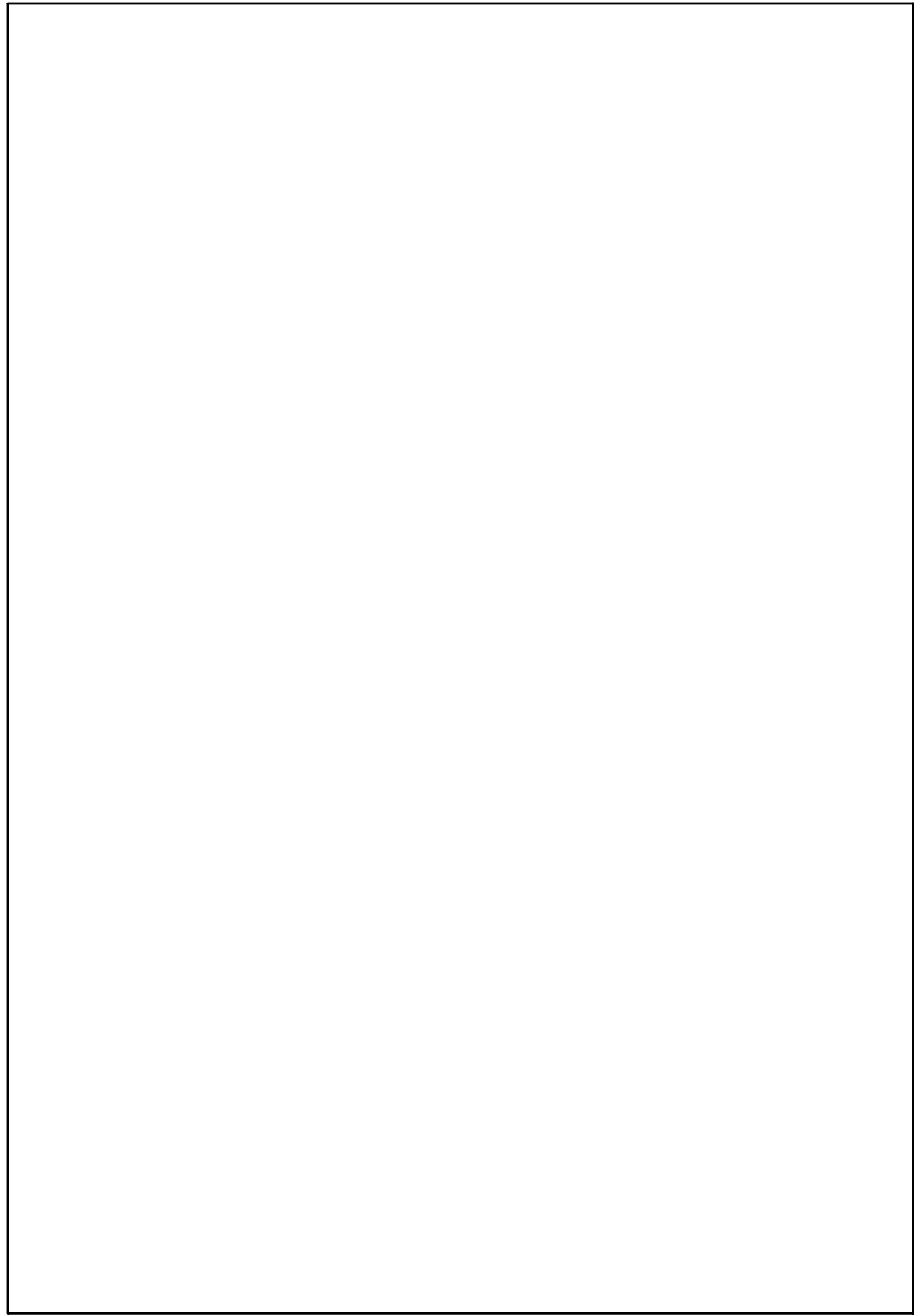
1216



208

1216

4.

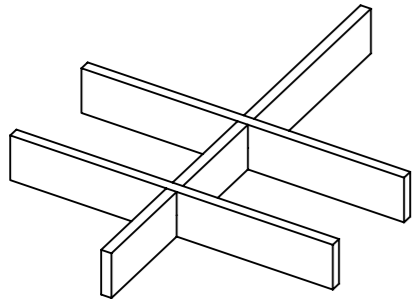


1.

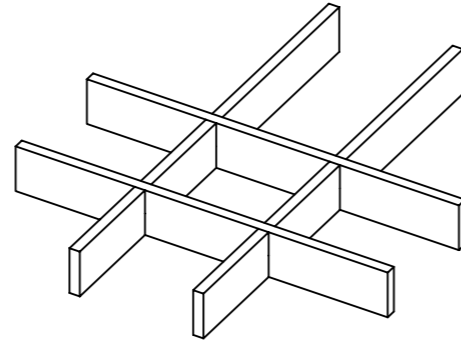
ME904_01

rauch

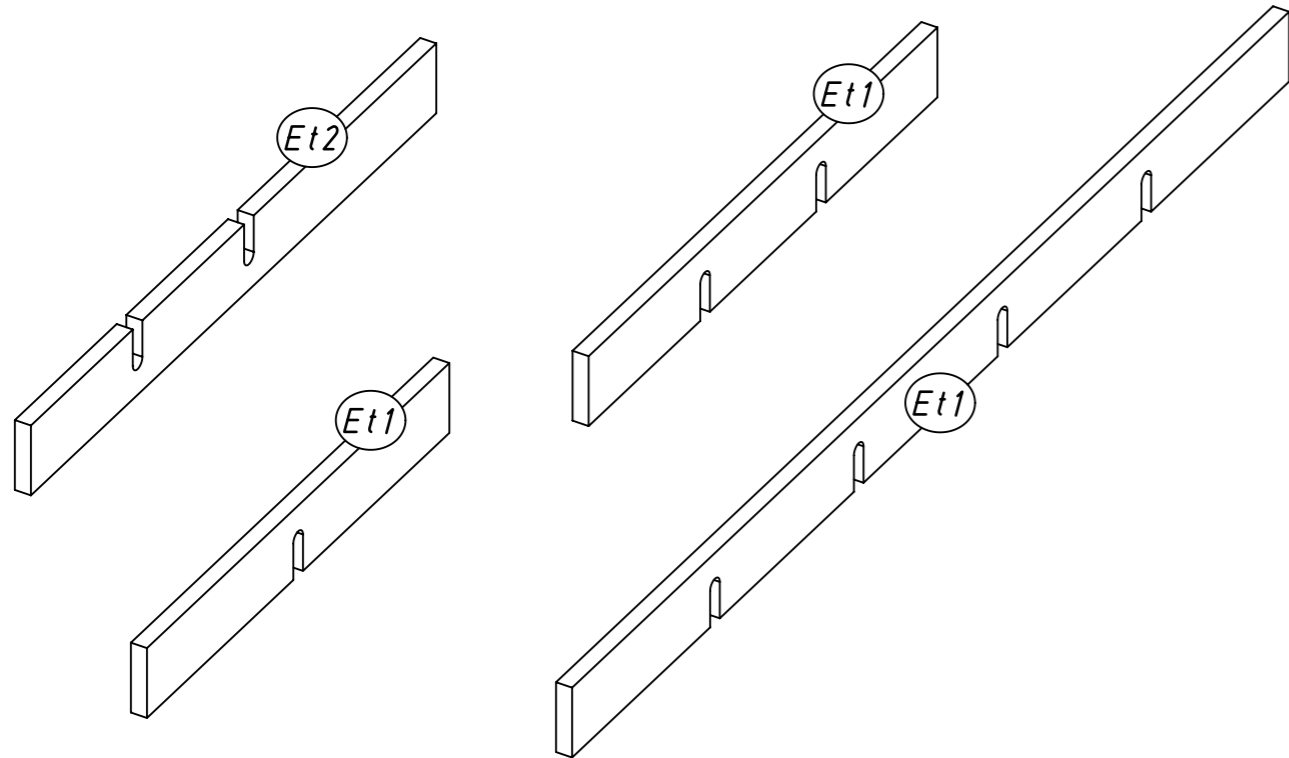
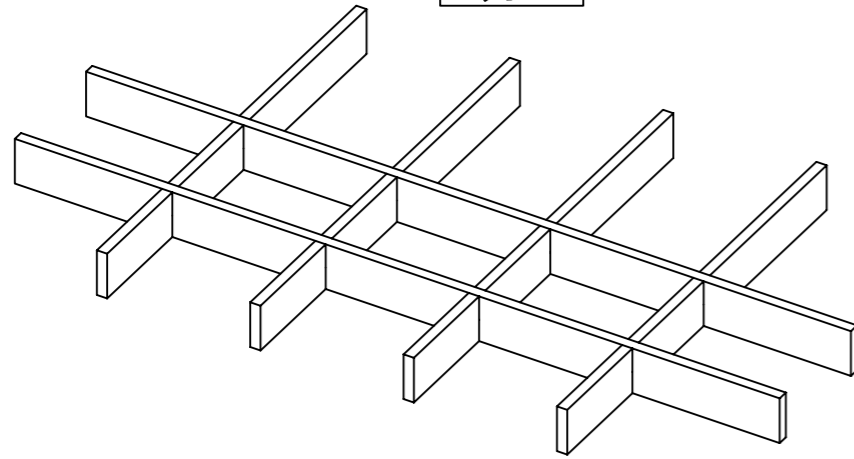
Typ I



Typ II

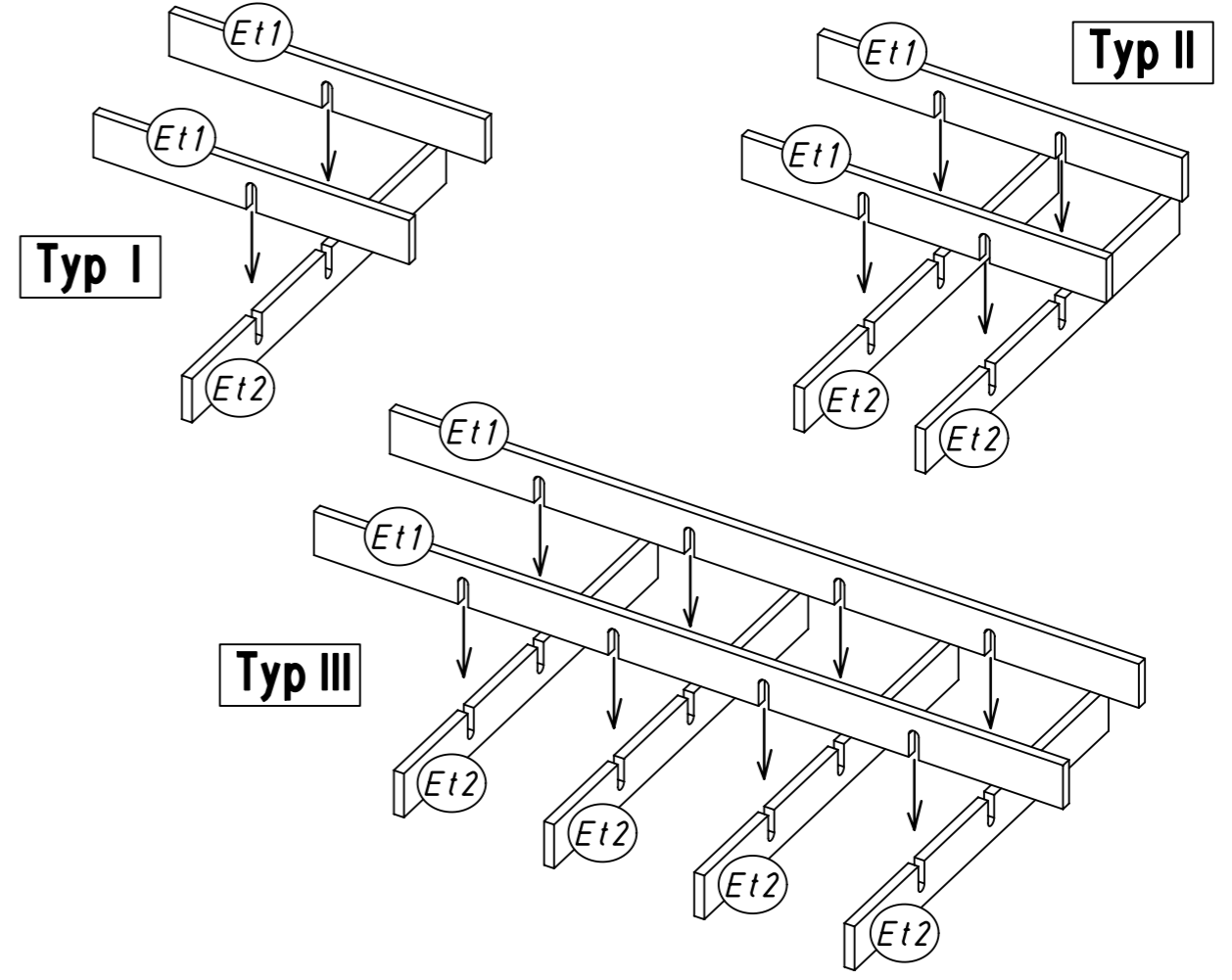


Typ III



2.

1



2

