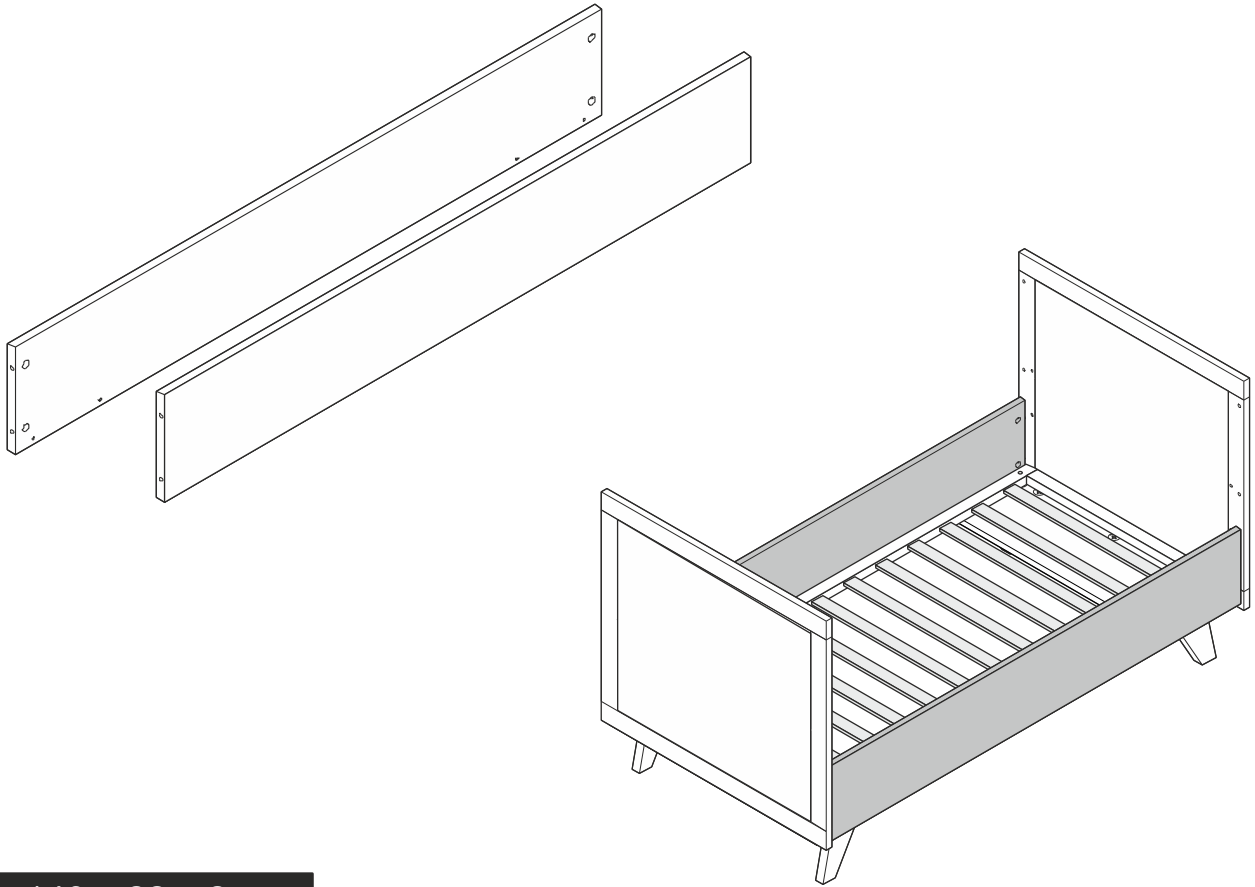


“ Umbauseiten zum Juniorbett ”

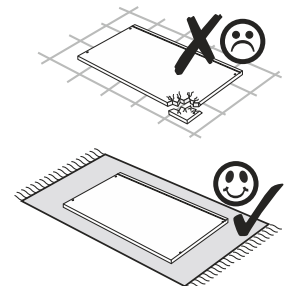
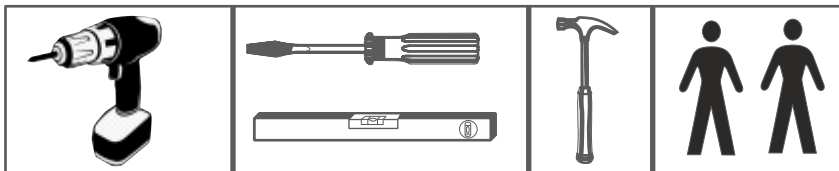
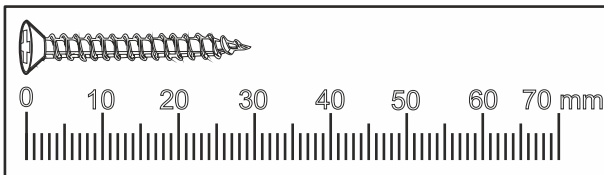


B/H/T: 140 x 22 x 2 cm



- | | |
|----------------------------------|------------------------------|
| (D) Montageanleitung | (GB) Assembly instructions |
| (FR) Notice de montage | (IT) Istruzioni di montaggio |
| (NL) Handleiding voor de montage | (PL) Instrukcja montażu |
| (CZ) Montážní návod | (SK) Návod na montáž |
| (HU) Szerelési útmutató | (RO) Instrucțiuni de montaj |
| (TR) Montaj talimatı | (RU) Инструкция по монтажу |

Dokument - Nr.:
2133 - 2
Ausgabe: 20240319



Beschläge und Bauteile

1.102 Excenter 19/15 mm

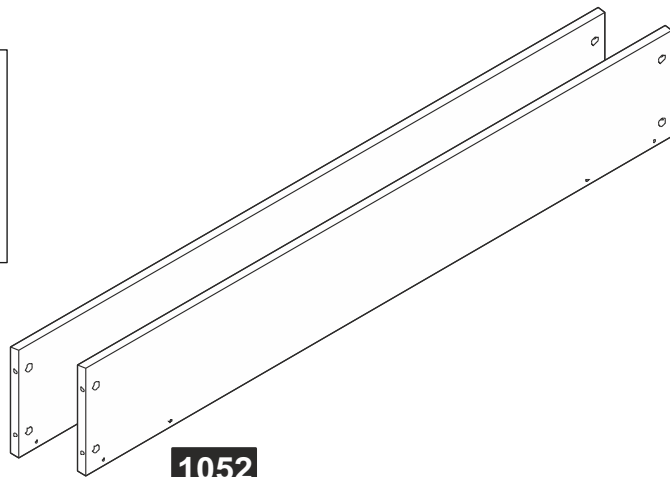


8 x

1.122 Schraubbolzen M6x41



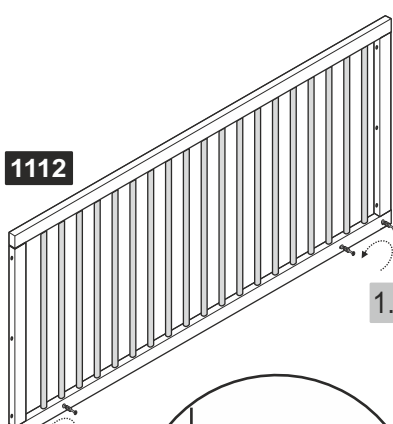
8 x



1052

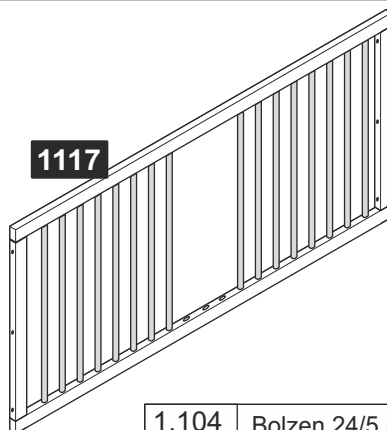
1400 x 220 mm

1112

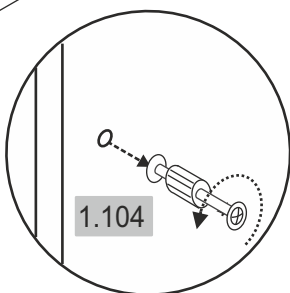


1.104

1117



1.104



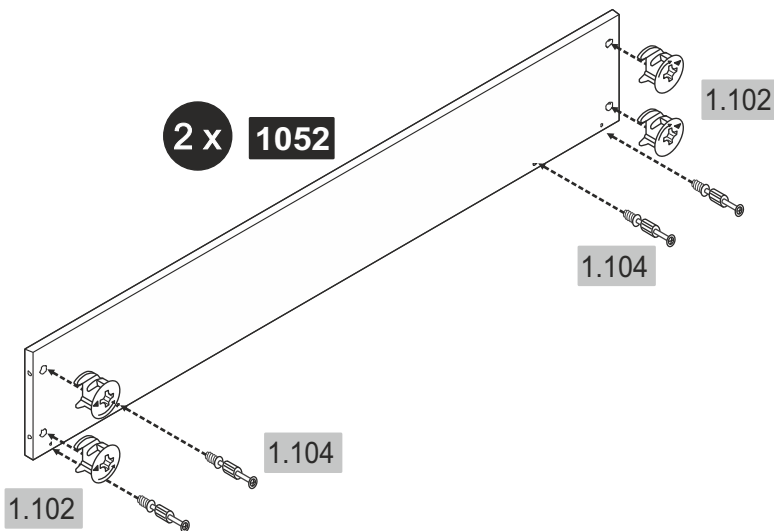
1.104

1.104 Bolzen 24/5 mm



8 x

2 x 1052

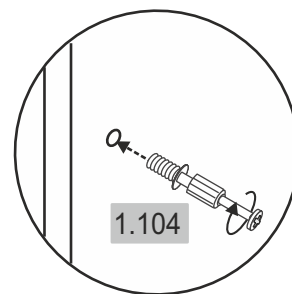


1.102

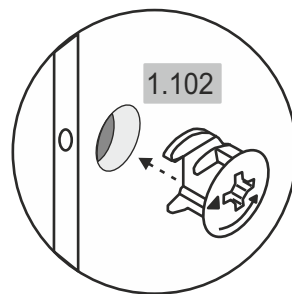
1.104

1.104

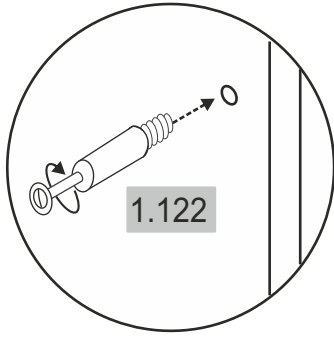
1.102



1.104



1.102



2 x
1180

