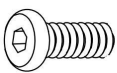
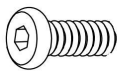


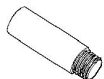



A	X 6
	
M6*75mm	

B	X 8
	
M6*15mm	

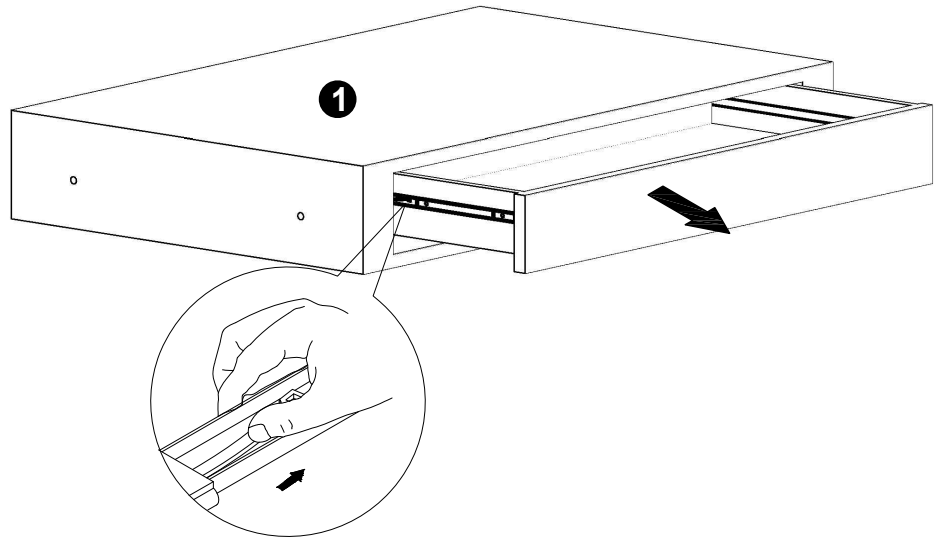
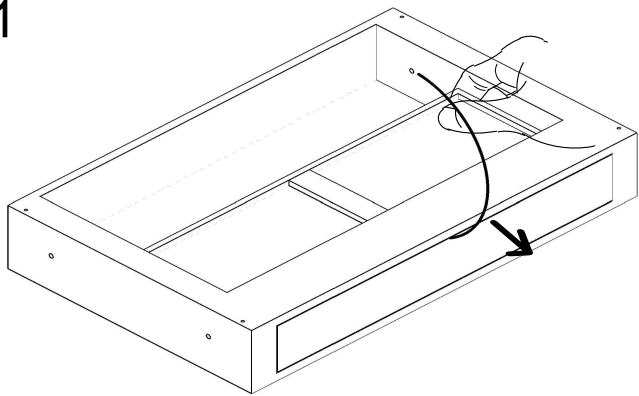
C	X 1
	
M4	

D	X 14
	
M6*18mm	

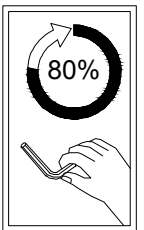
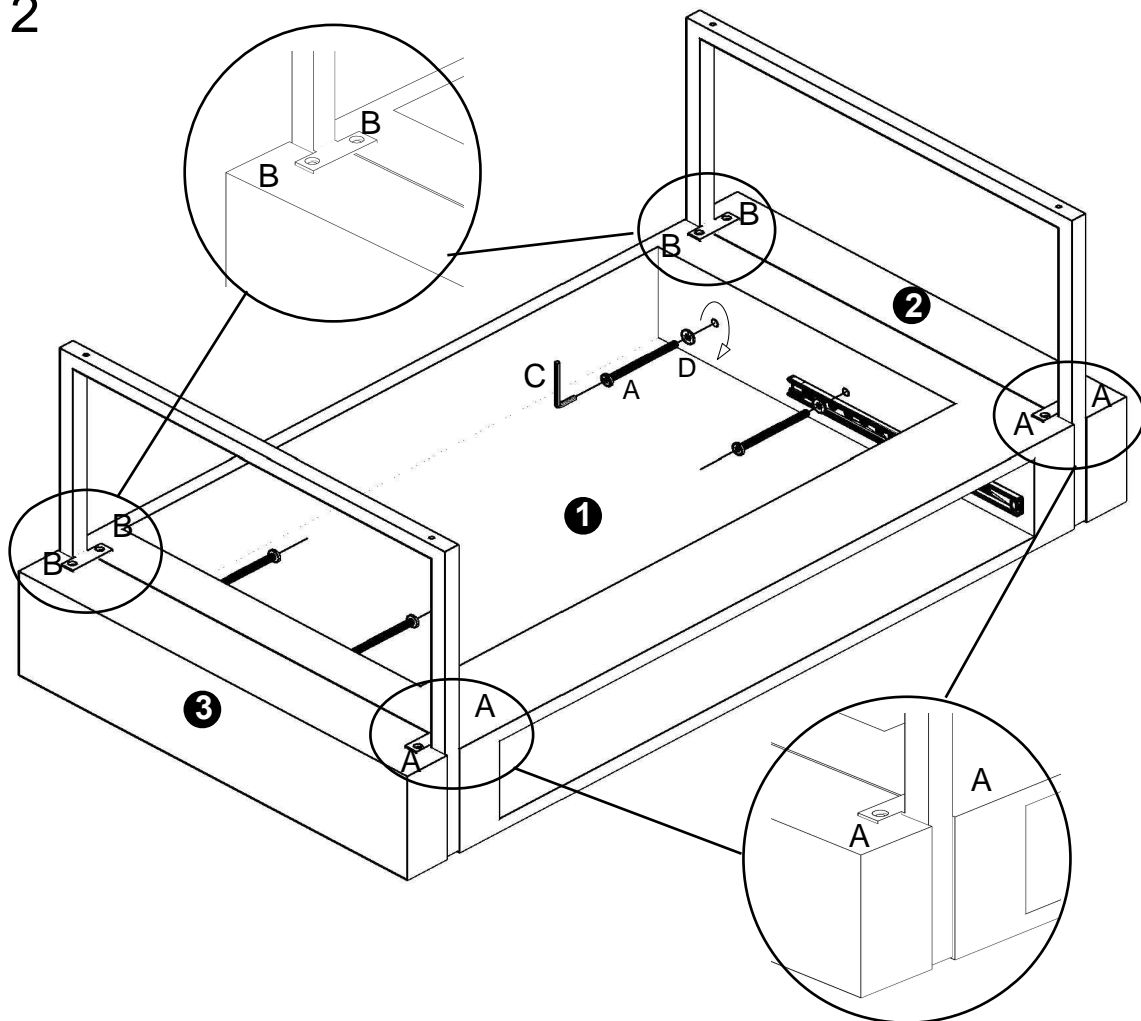
E	X 1
	
M6*10mm	

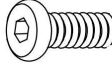
F	X 4
	
φ15*10mm	


1




2

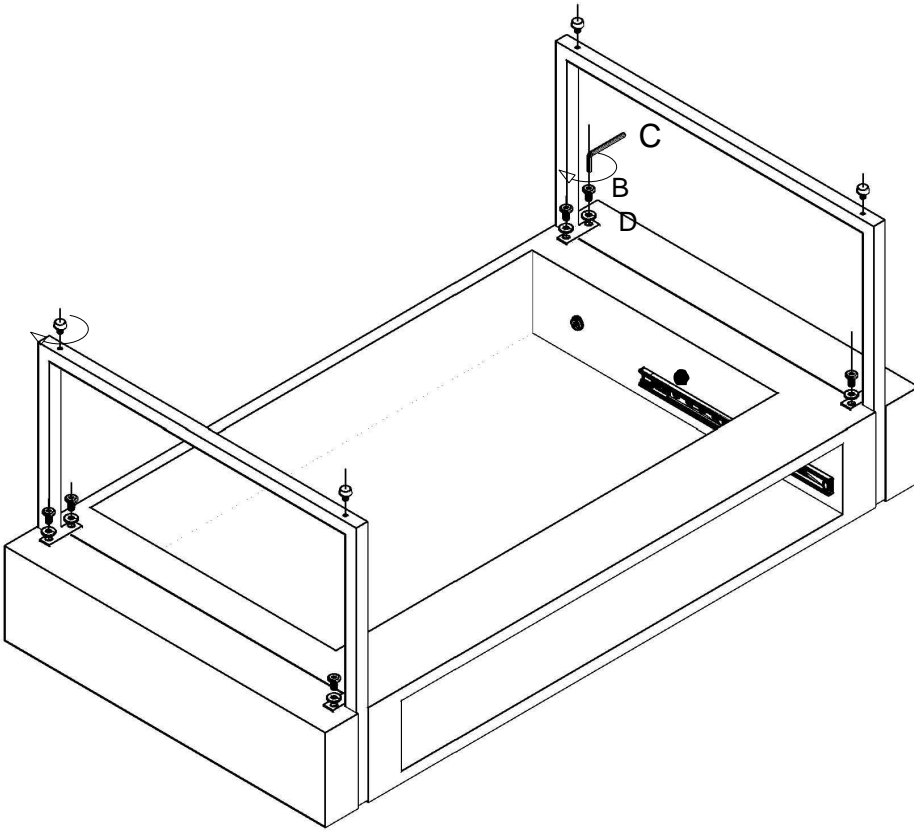


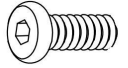
A	X 6
	
M6*75mm	


C	X 1
	
M4	


D	X 6
	
M6*18mm	


3

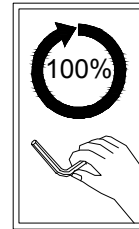


B	X 8
	
M6*15mm	

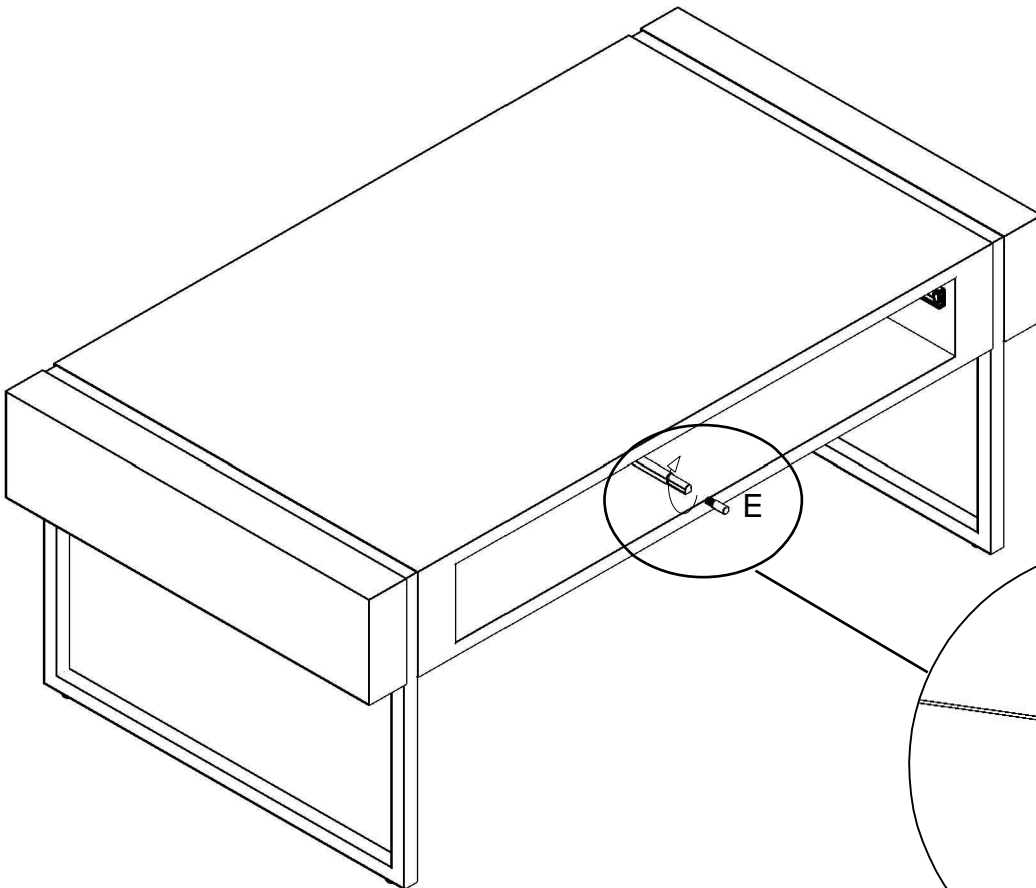
C	X 1
	
M4	

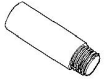
D	X 8
	
M6*18mm	

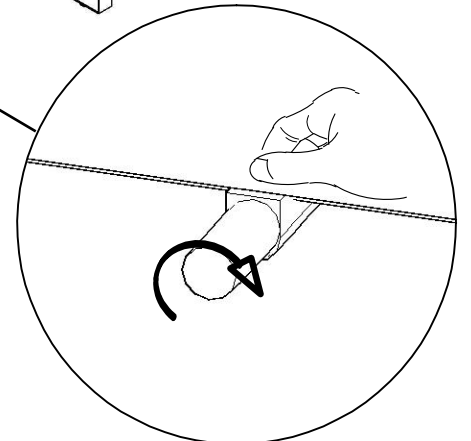
F	X 4
	
φ15*10mm	



4



E	X 1
	
M6*10mm	



5

