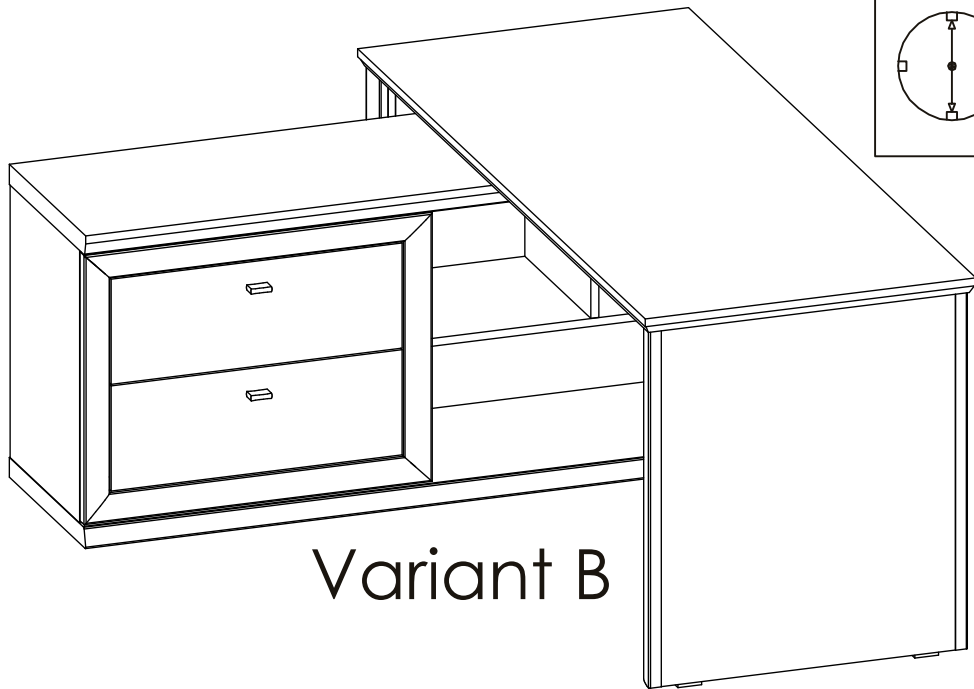
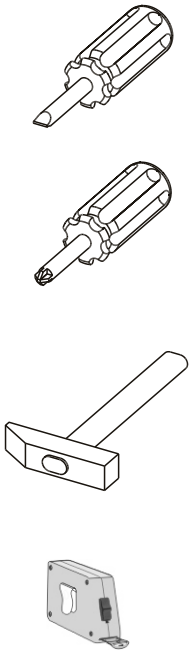
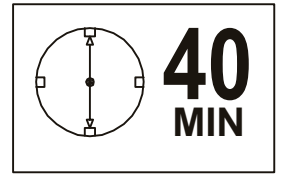
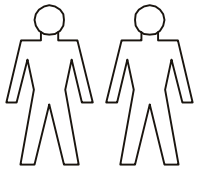
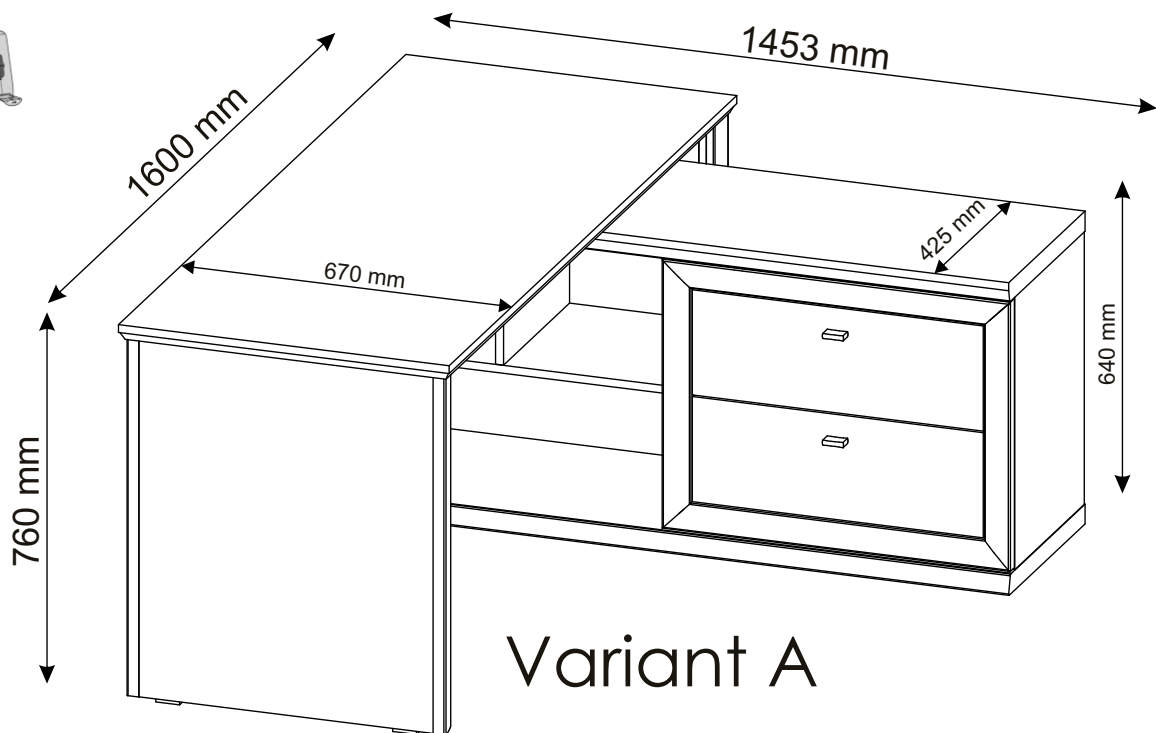


# CAMRON - Schreibtisch

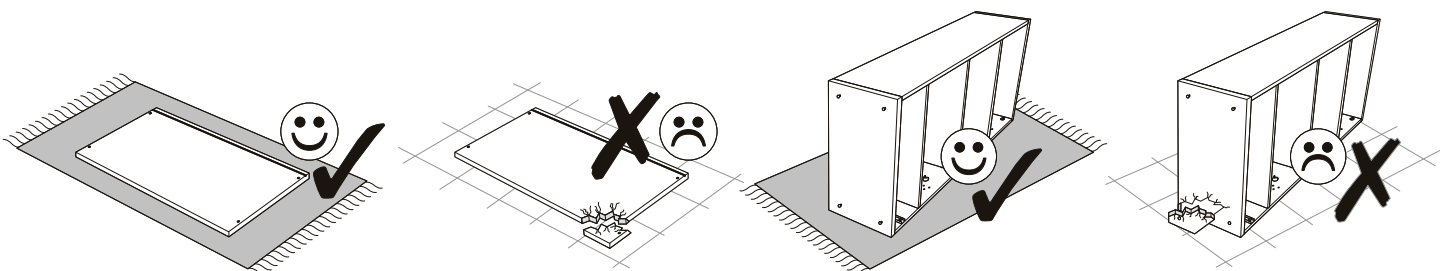
00030001/55



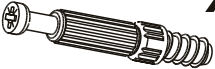

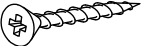





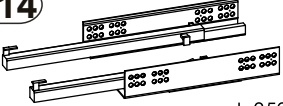
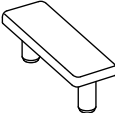



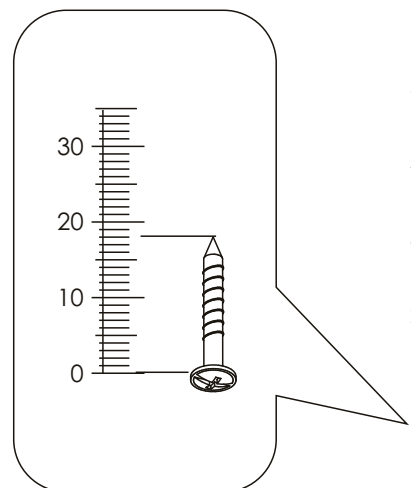
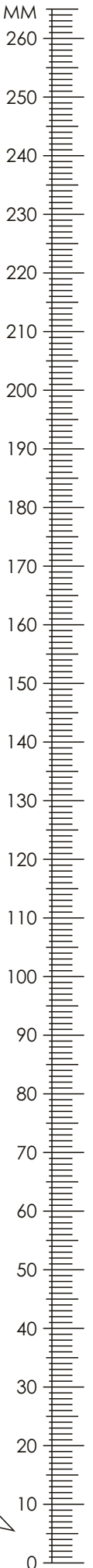
Variant B



Variant A




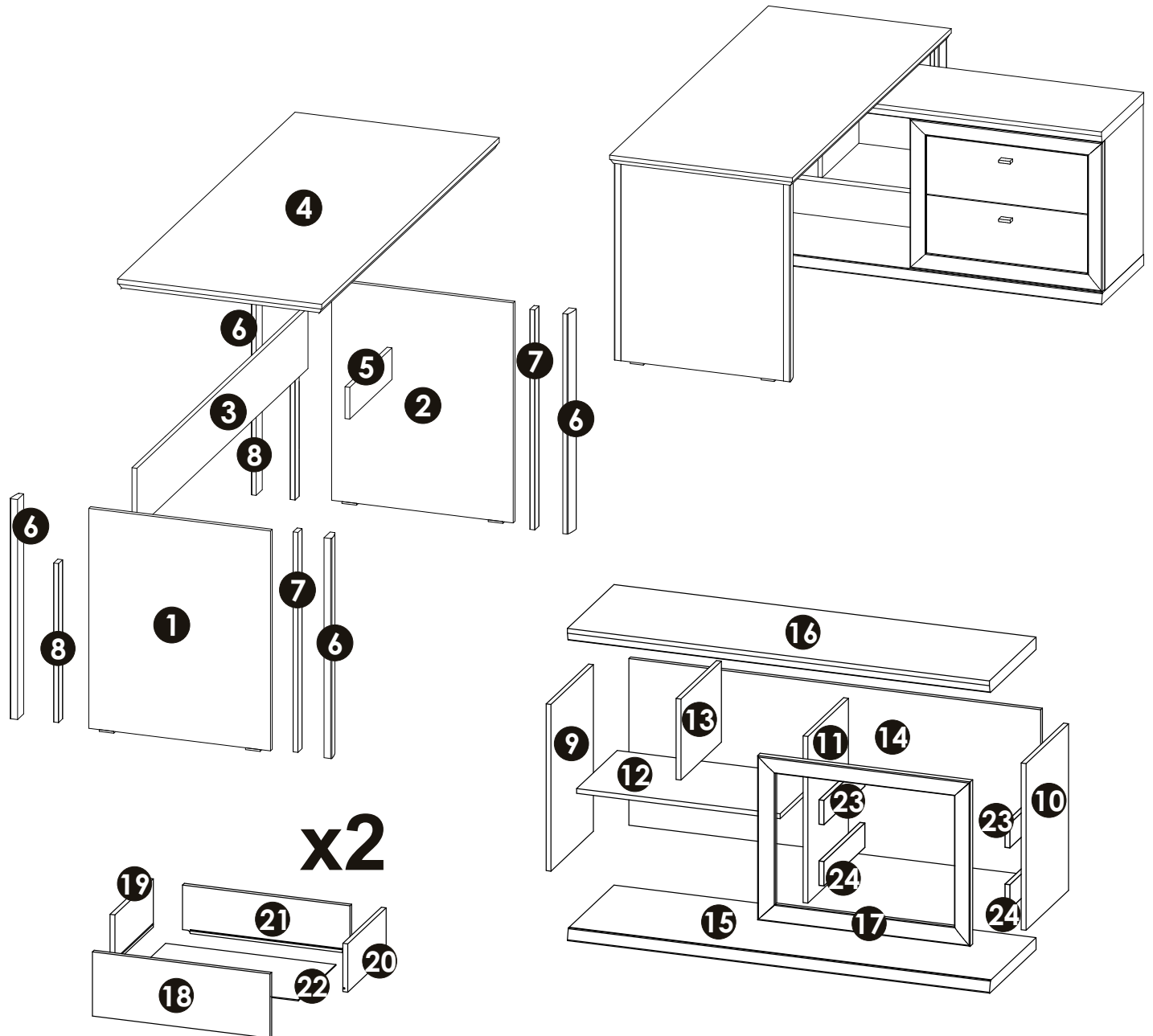
<b>B1</b> f 7 x 50 mm <b>x10</b> 	<b>C0</b>  <b>x46</b>	<b>C2</b>  <b>x71</b>
<b>D0</b>  3x15mm <b>x8</b>	<b>D13</b>  4x30mm <b>x12</b>	<b>D31</b>  6.3x13mm <b>x16</b>
<b>H2</b>  4x22mm <b>x4</b>	<b>K</b>  4mm <b>x1</b>	<b>L6</b>  <b>x2</b>
<b>M1</b>  <b>x8</b>	<b>N14</b>  L-350mm <b>x2</b>	<b>T4</b>  <b>x10</b>
<b>U3</b>  <b>x4</b>		

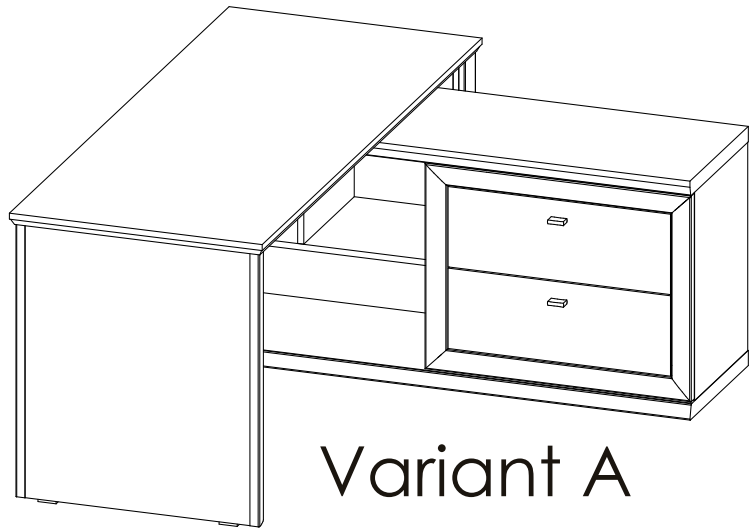
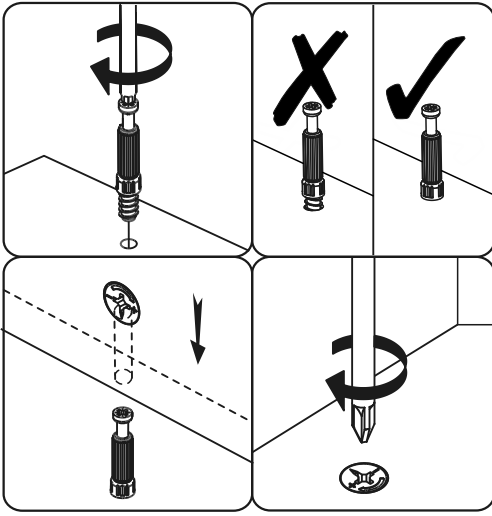


1	722	596	16	x1	1/5
2	722	596	16	x1	1/5
3	1542	200	16	x1	4/5
4	1600	670	32	x1	4/5
5	104	380	16	x1	2/5
6	722	55	25	x4	4/5
7	722	37	16	x2	4/5
8	522	37	16	x2	4/5
9	553	387	16	x1	2/5
10	553	387	16	x1	2/5

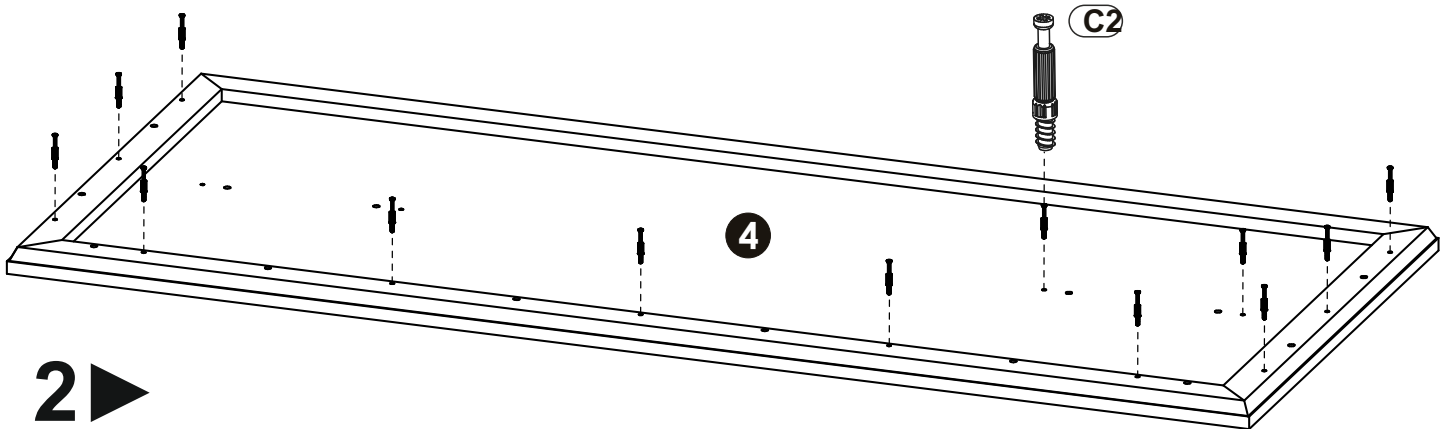
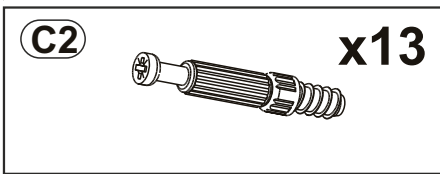
11	553	370	16	x1	2/5
12	675	369	16	x1	2/5
13	268,5	368	16	x1	2/5
14	553	1366	16	x1	2/5
15	1400	425	40	x1	5/5
16	1400	425	41	x1	5/5
17	705	545	25	x1	4/5
18	589	213	16	x2	1/5
19	350	160	16	x2	2/5
20	350	160	16	x2	2/5

21	555	158	16	x2	1/5
22	565	344	3	x2	1/5
23	370	80	16	x2	2/5
24	370	80	16	x2	2/5
					3/5

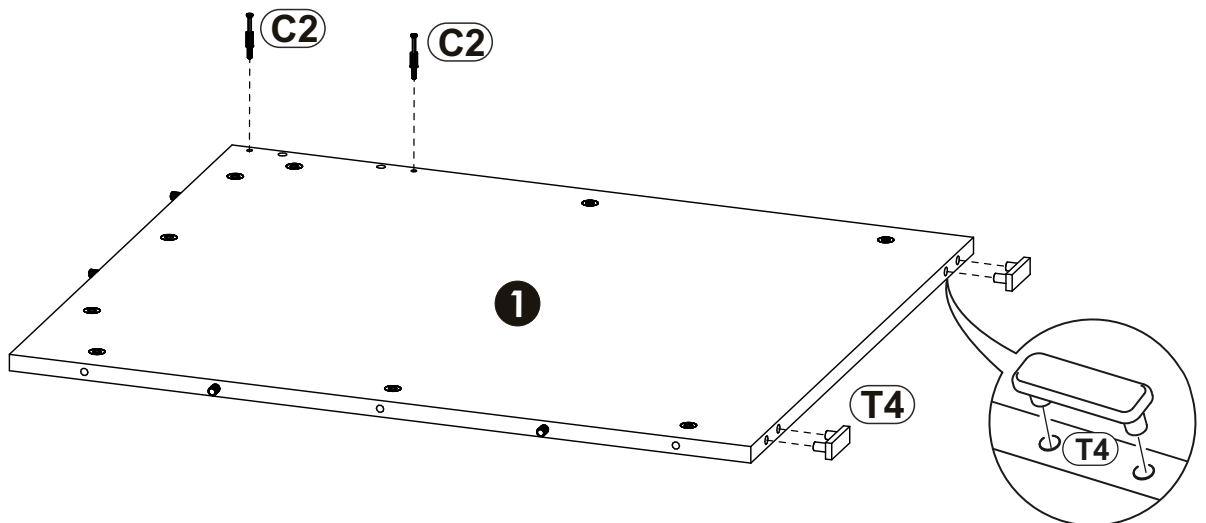
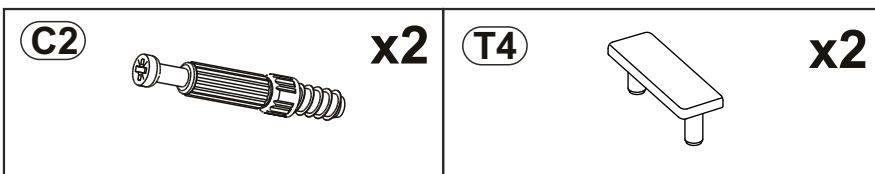




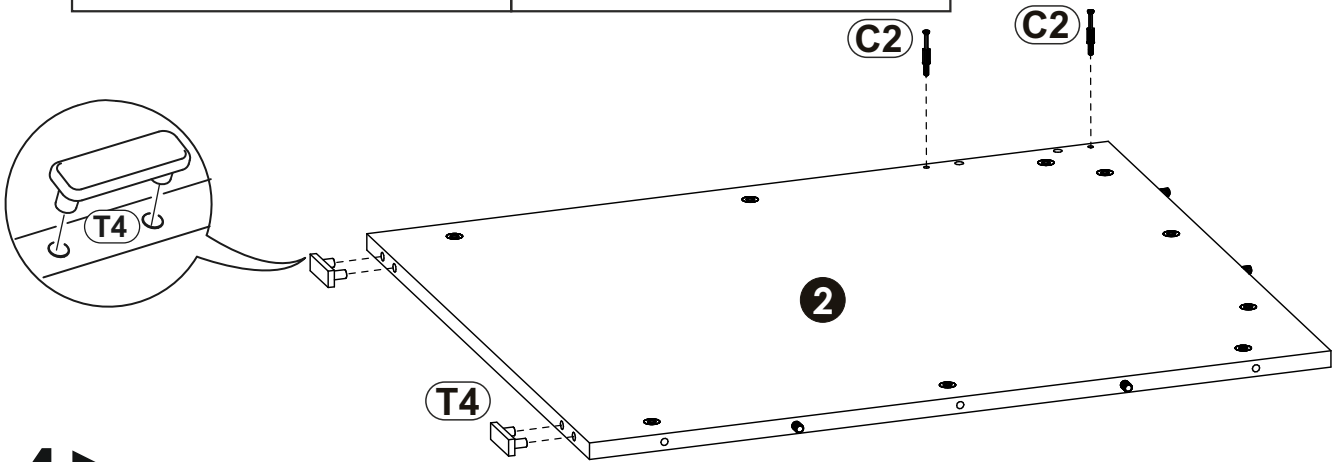
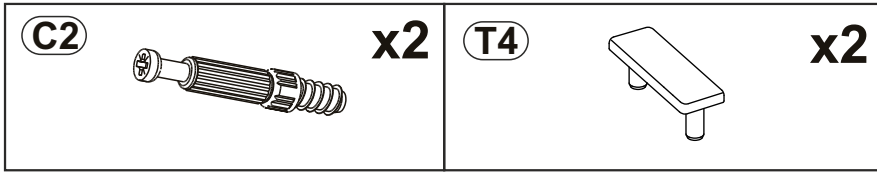
1 ▶



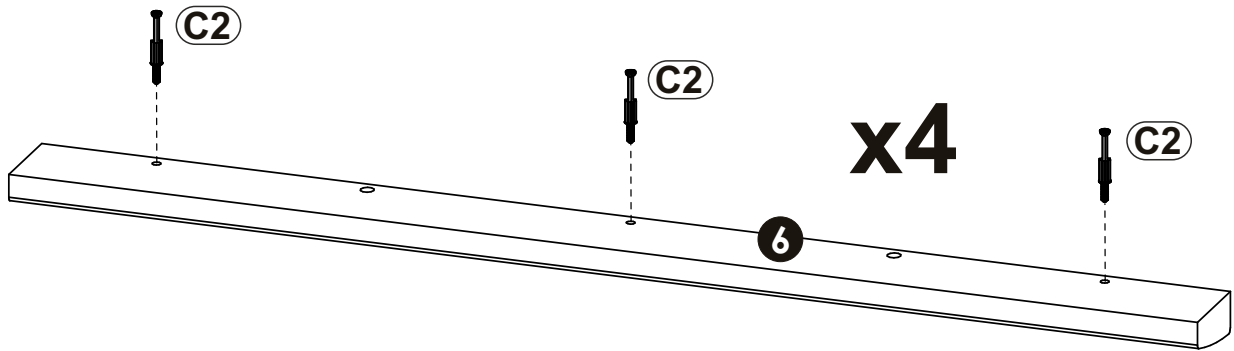
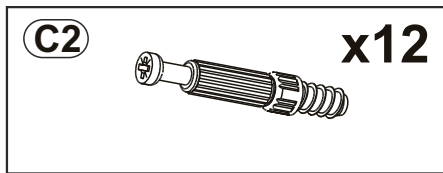
2 ▶



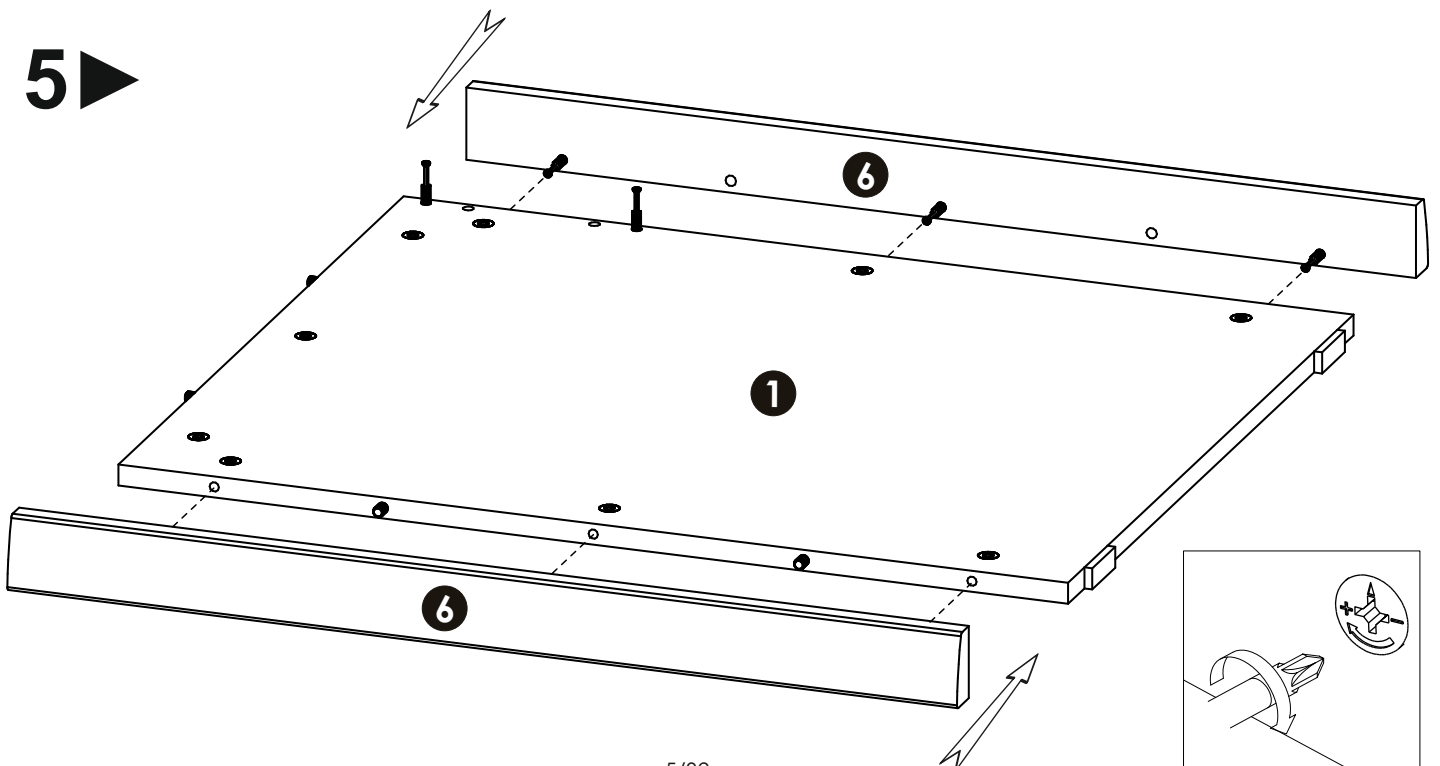
**3** ▶



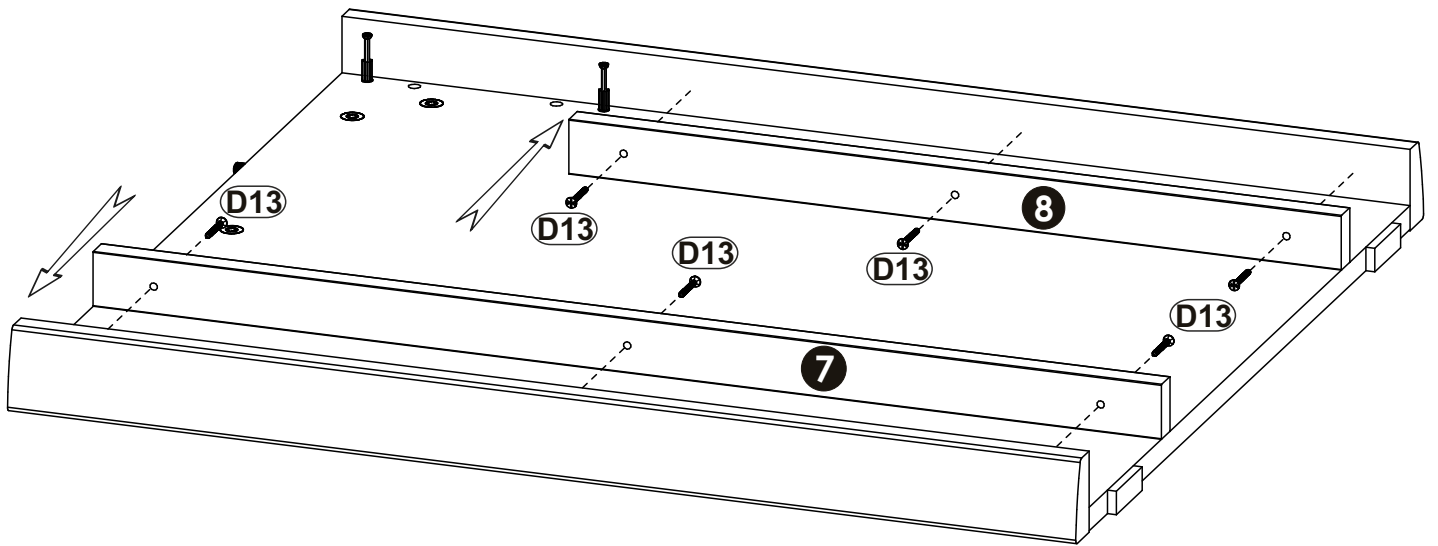
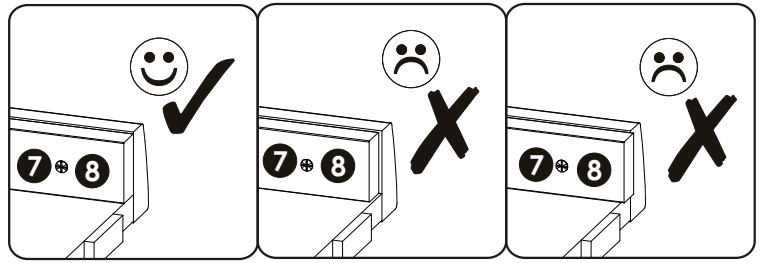
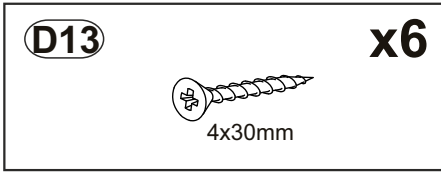
**4** ▶



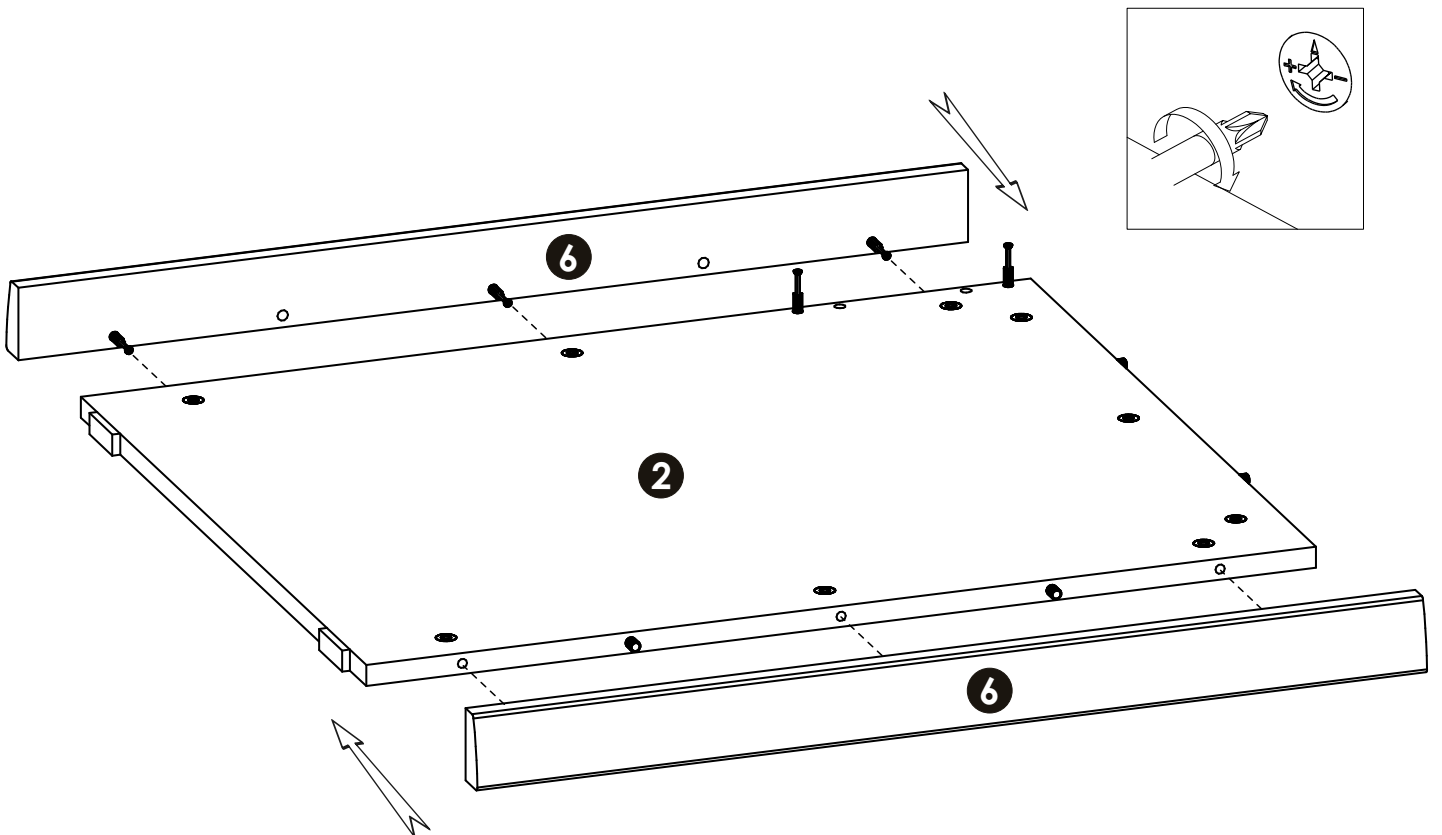
**5** ▶



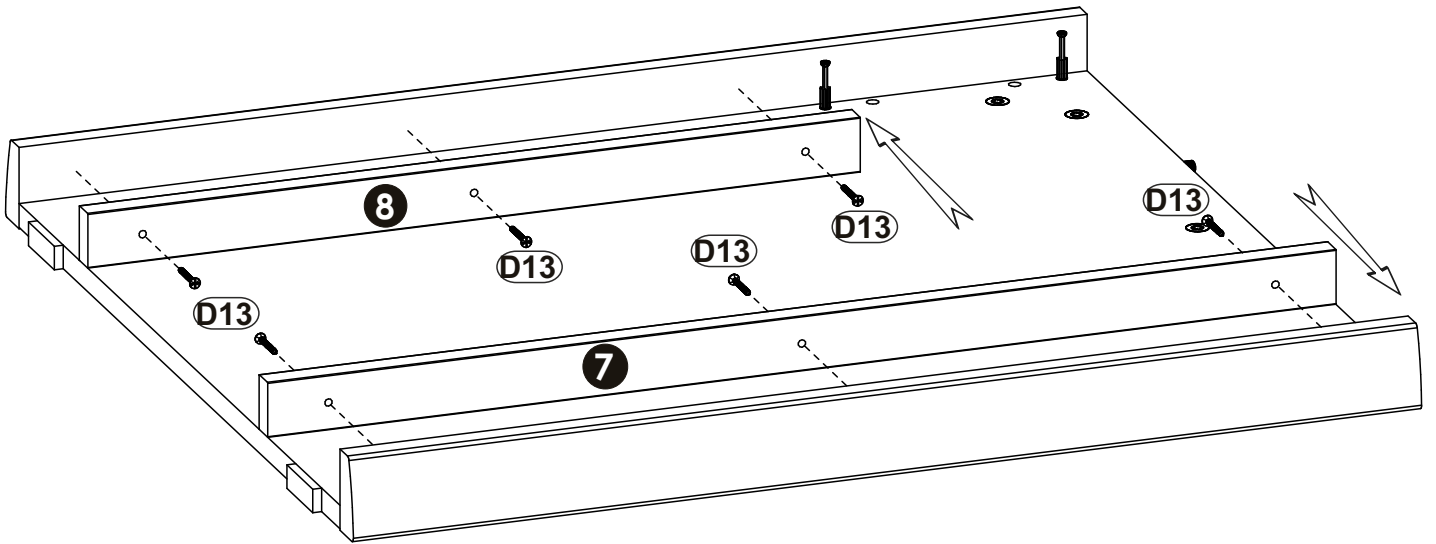
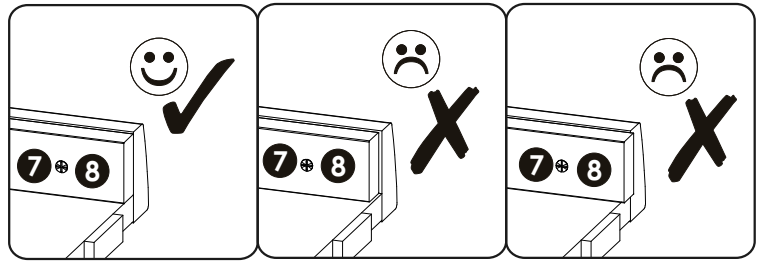
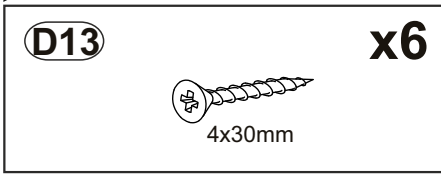
6 ▶



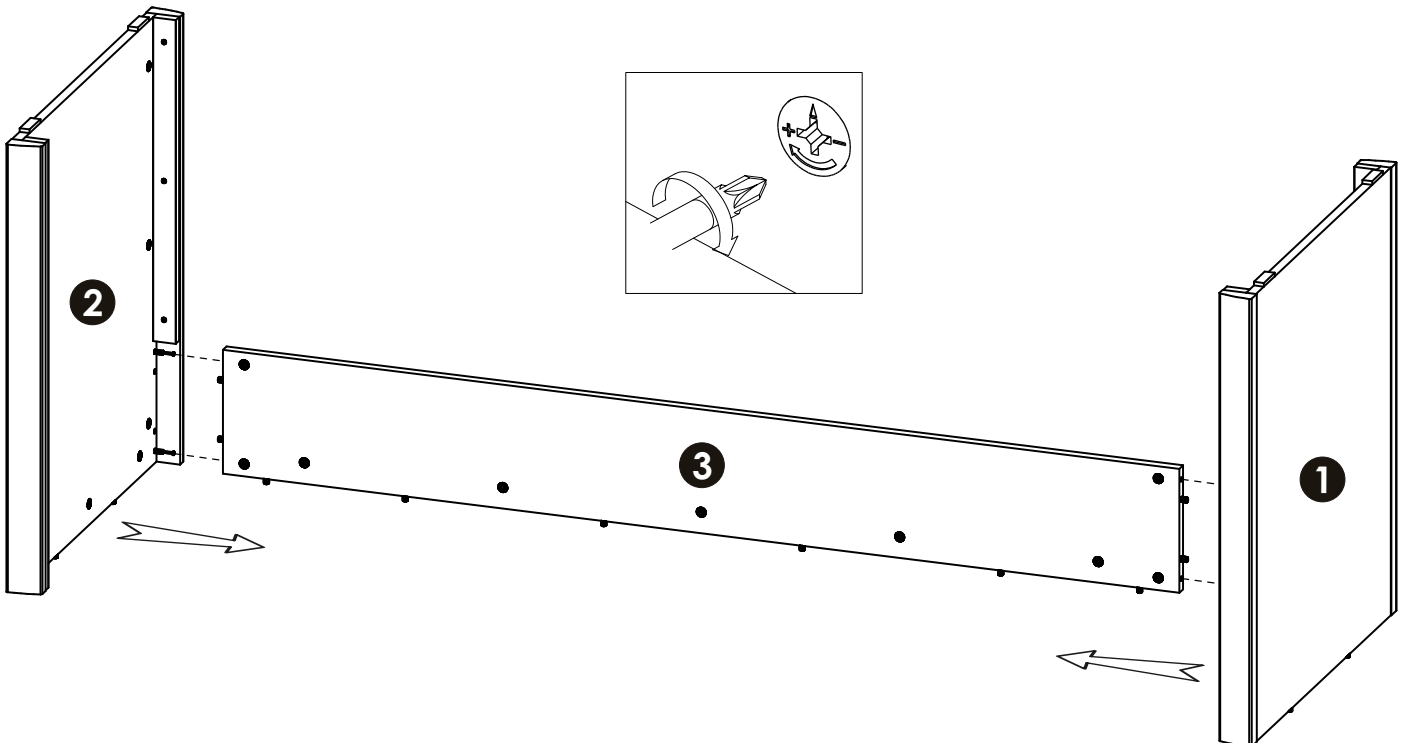
7 ▶



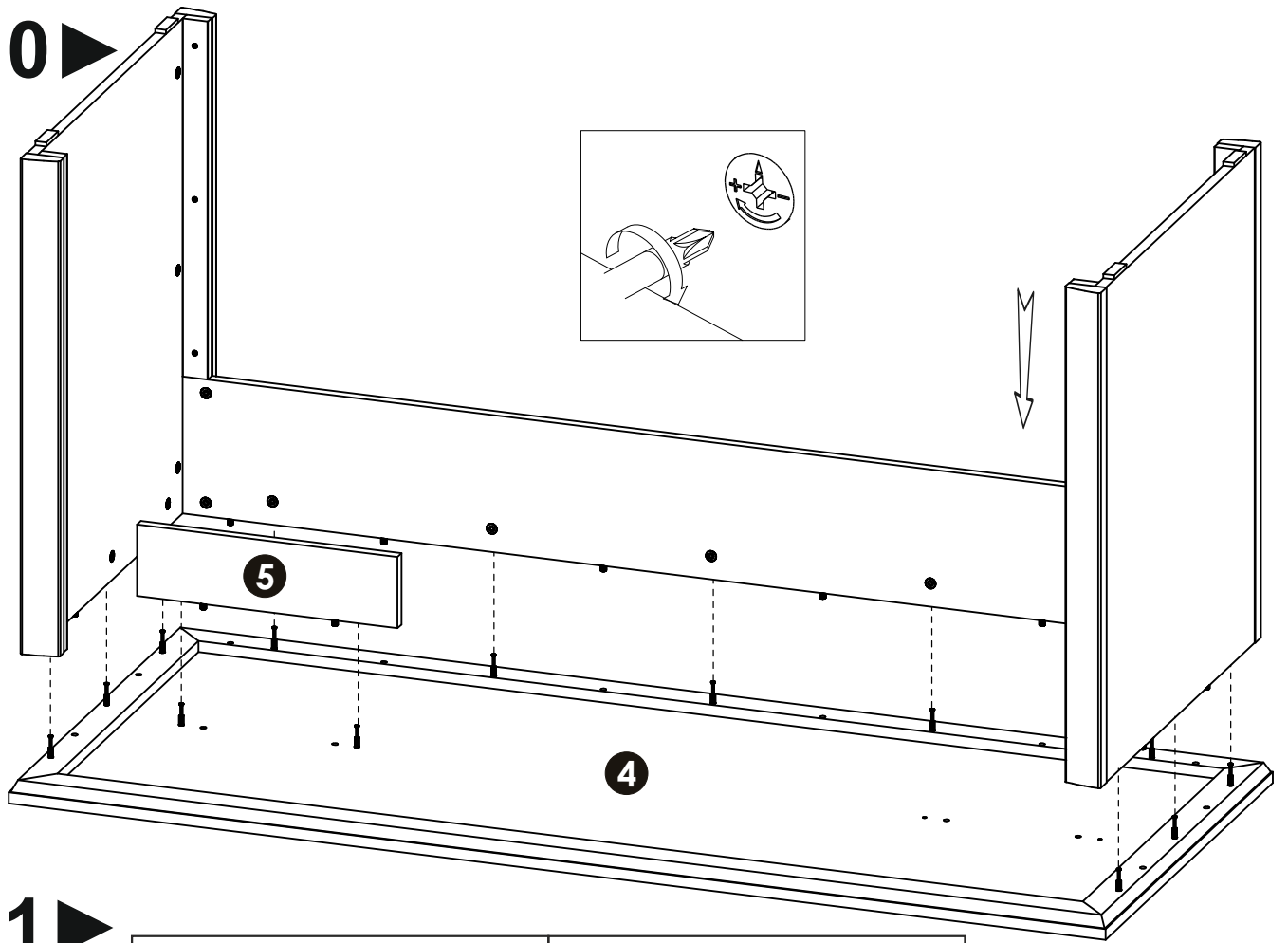
8 ▶



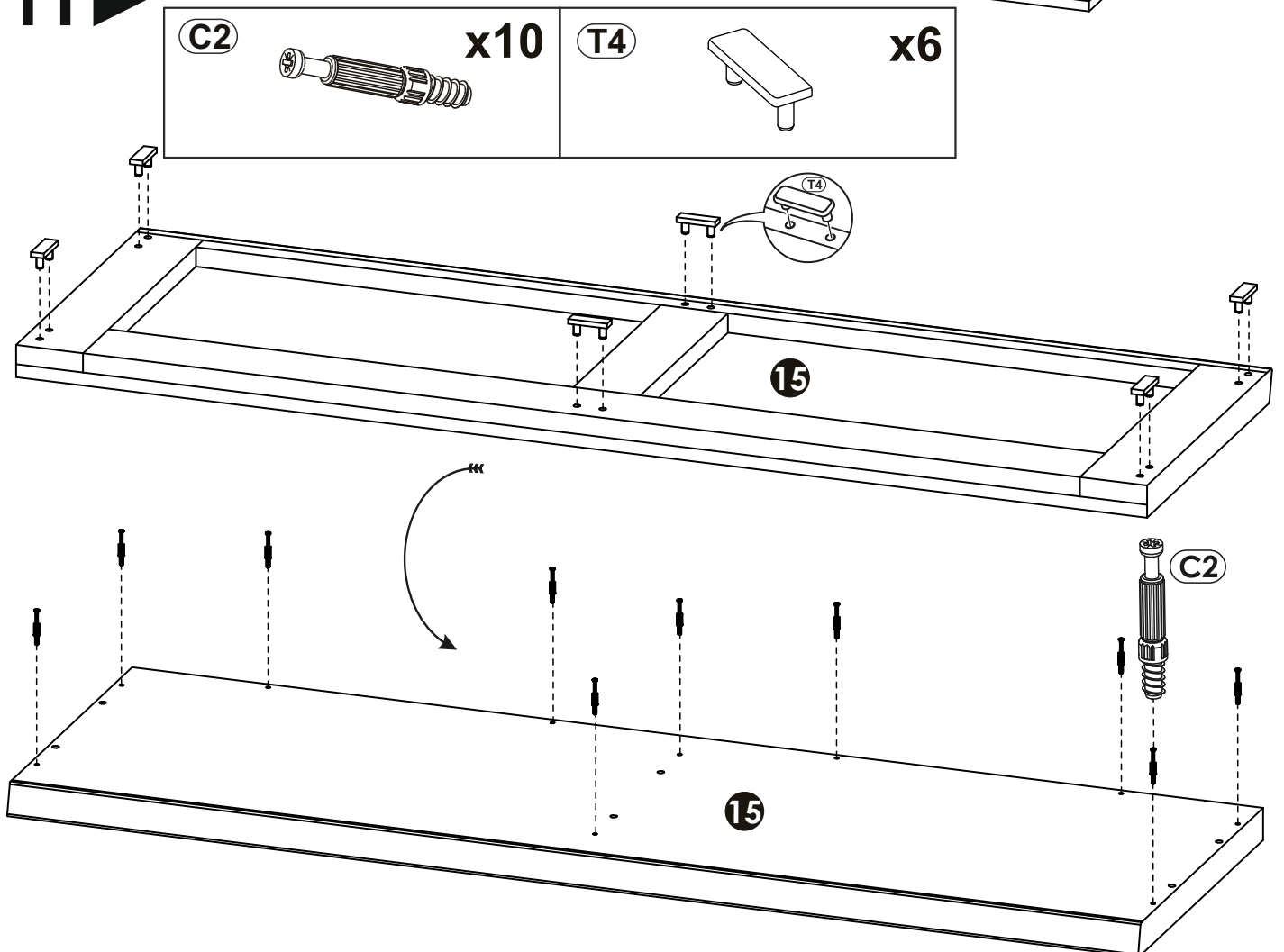
9 ▶



10 ▶

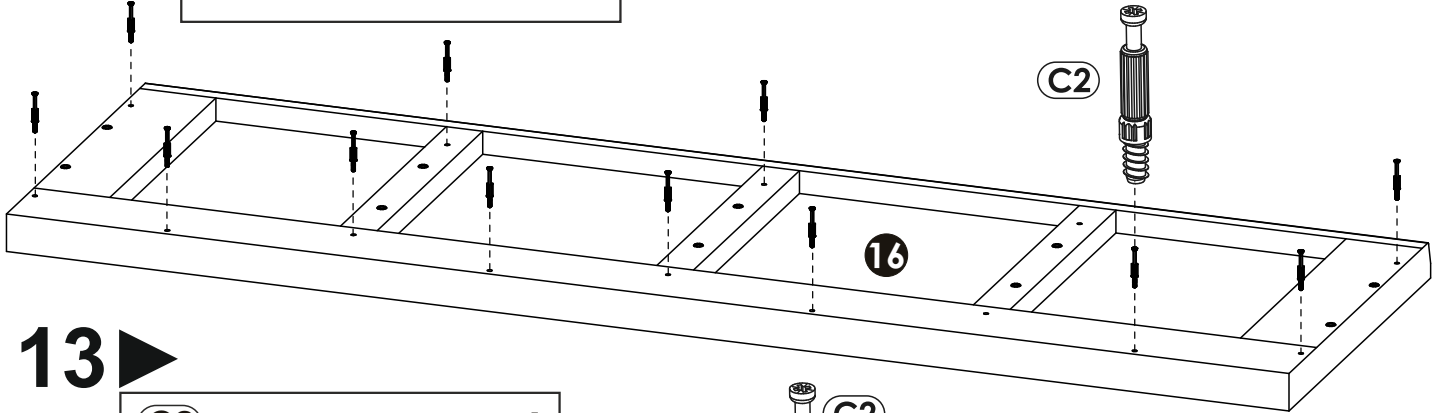


11 ▶



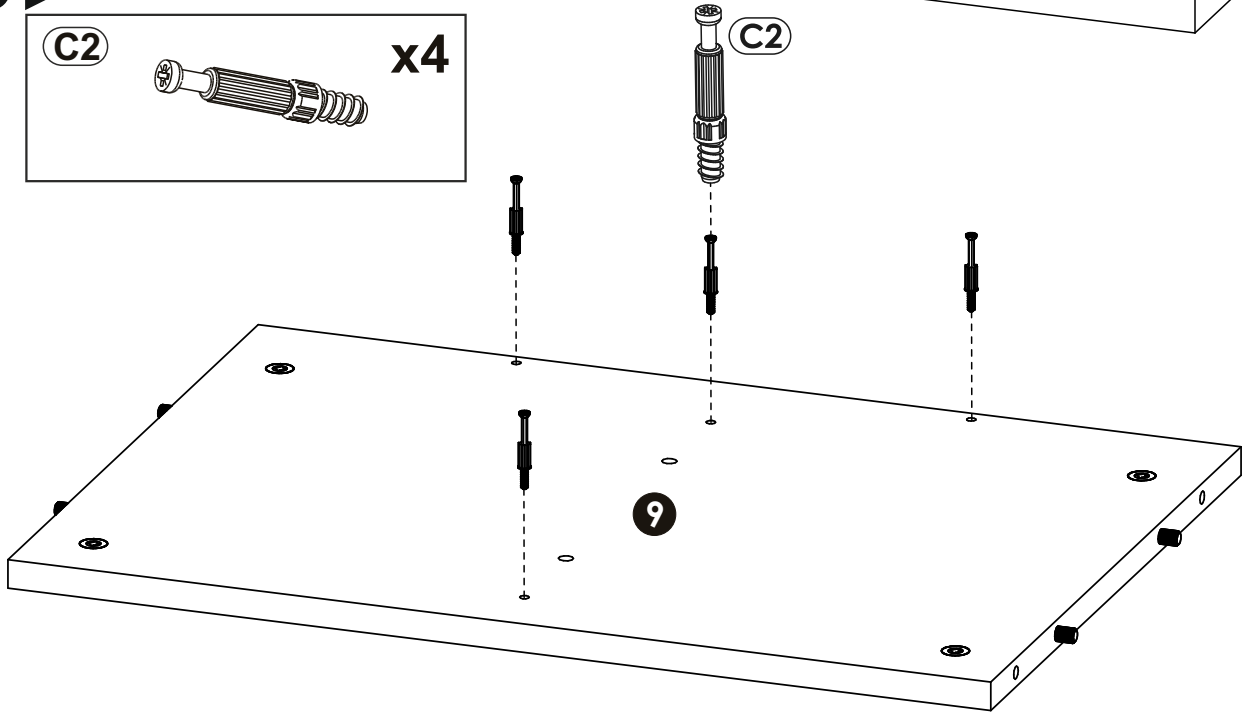


**12** ▶ **C2** **x12**



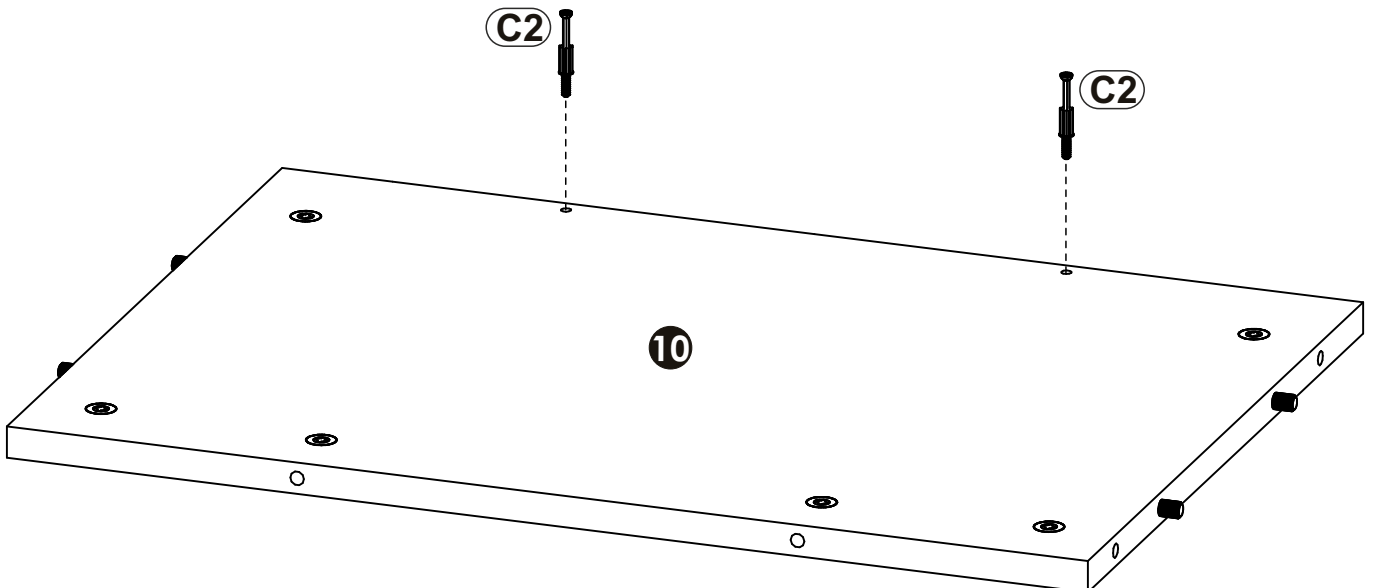
**13** ▶

**C2** **x4**

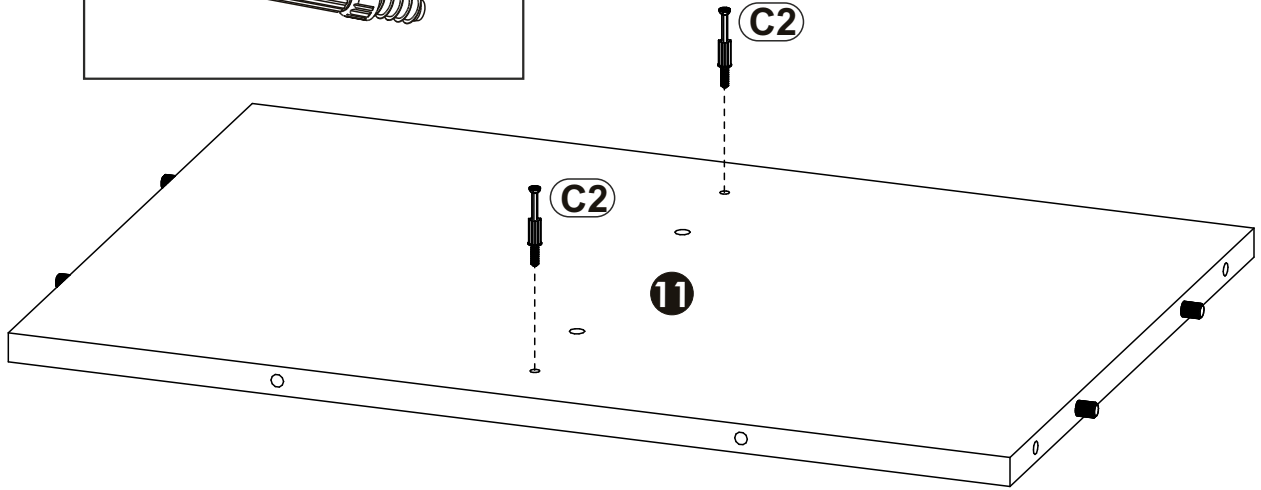
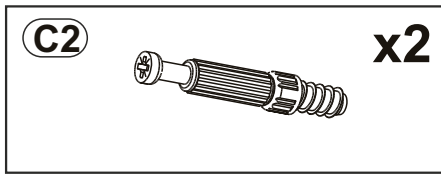


**14** ▶

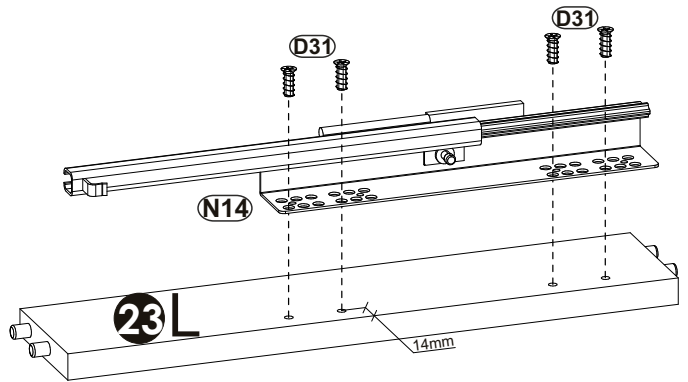
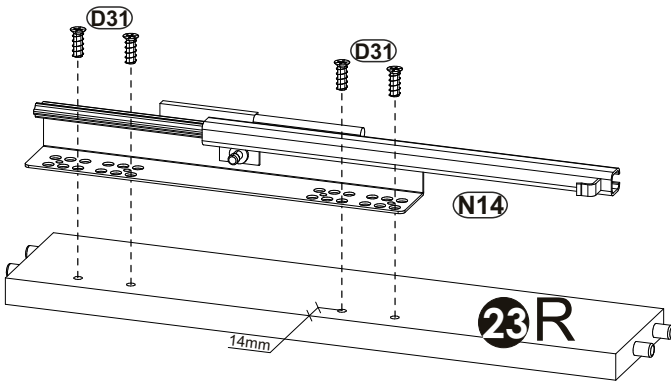
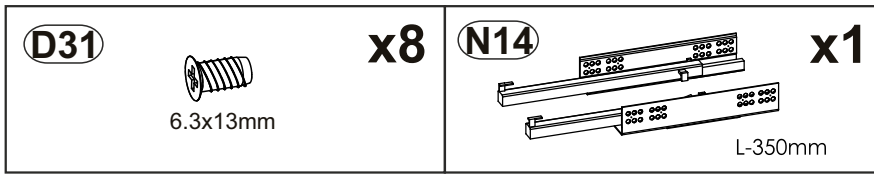
**C2** **x2**



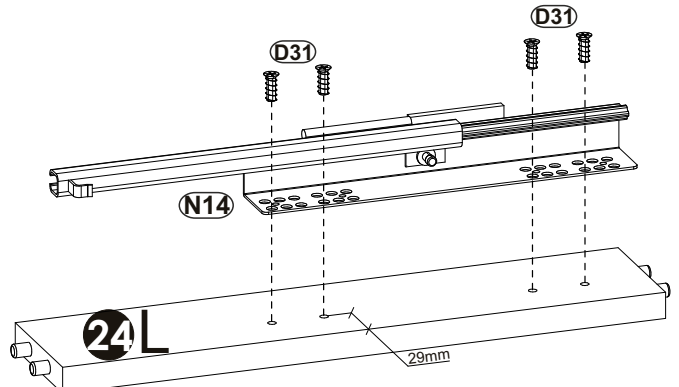
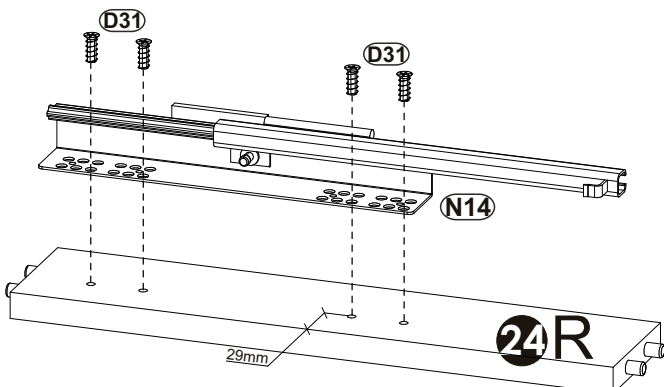
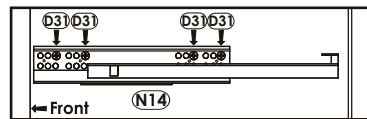
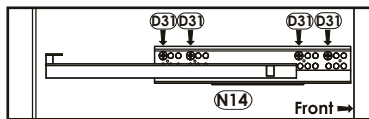
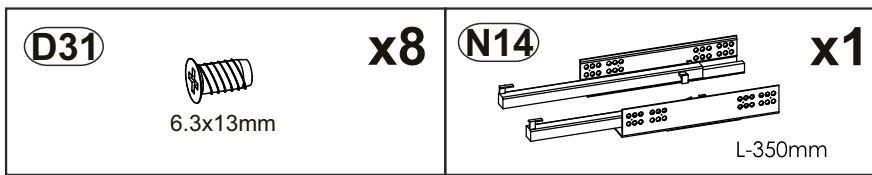
15 ▶



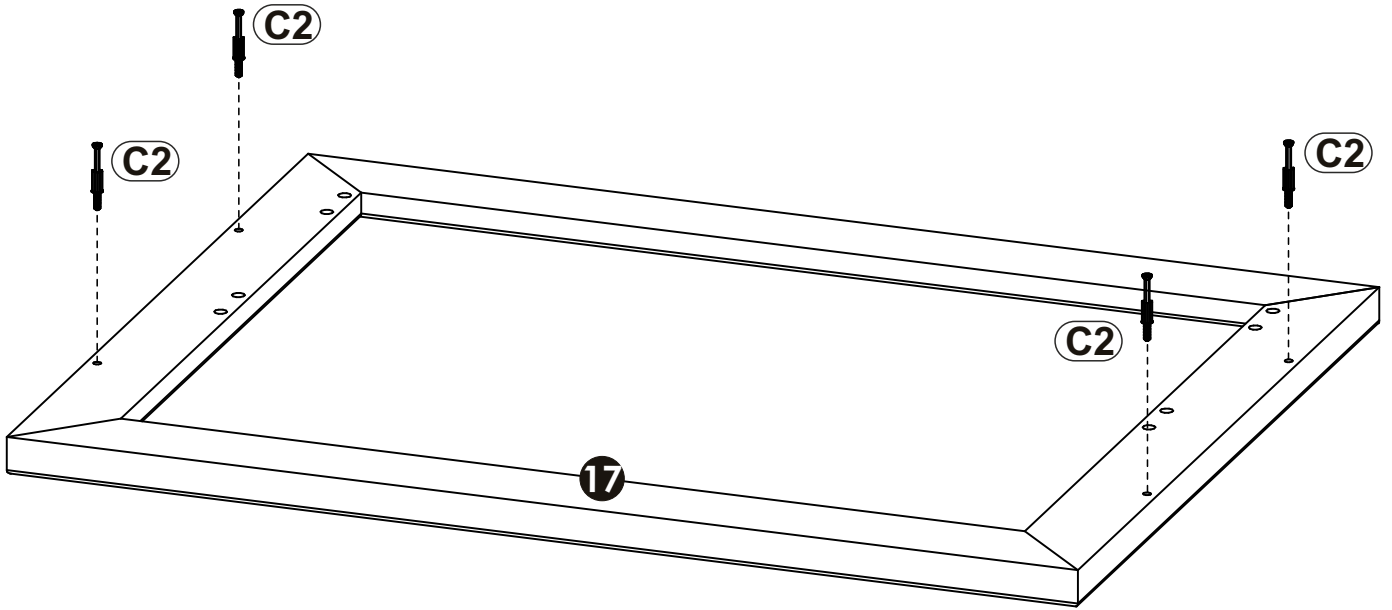
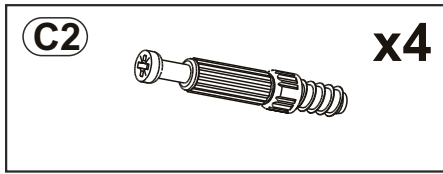
16 ▶



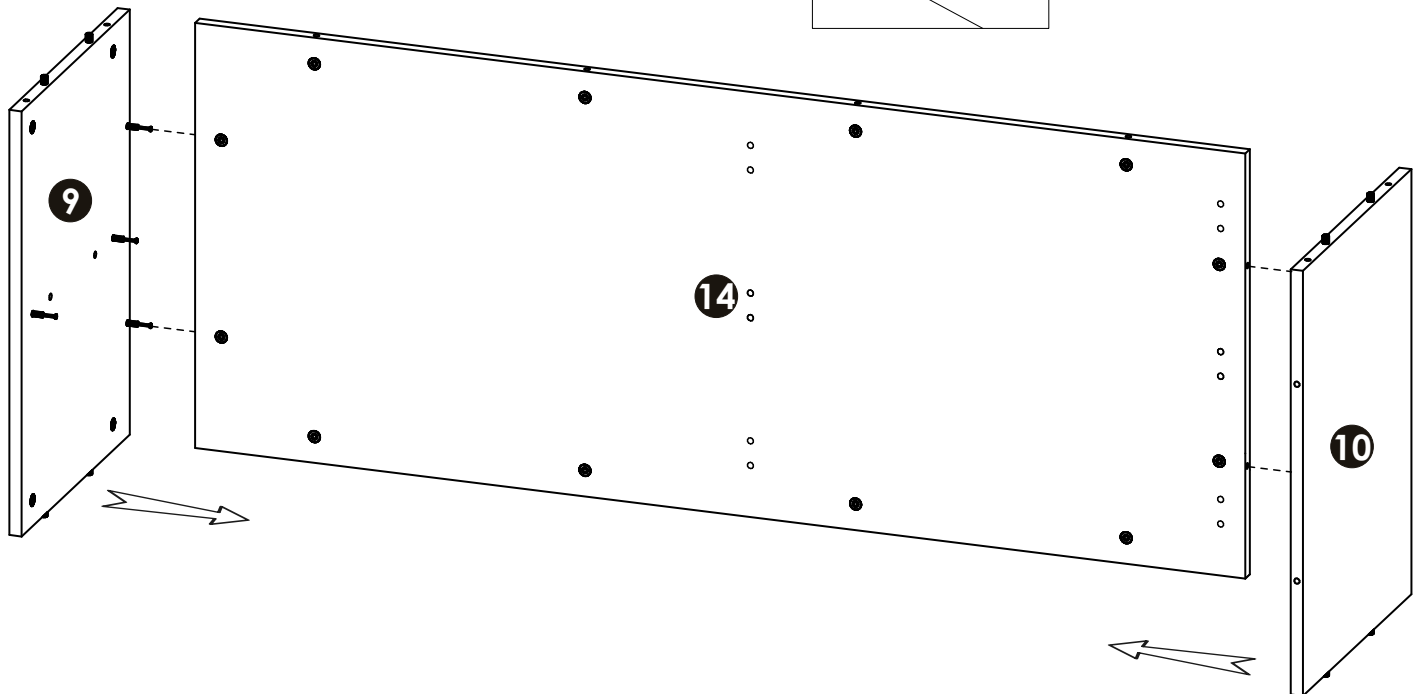
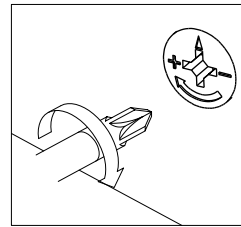
17 ▶



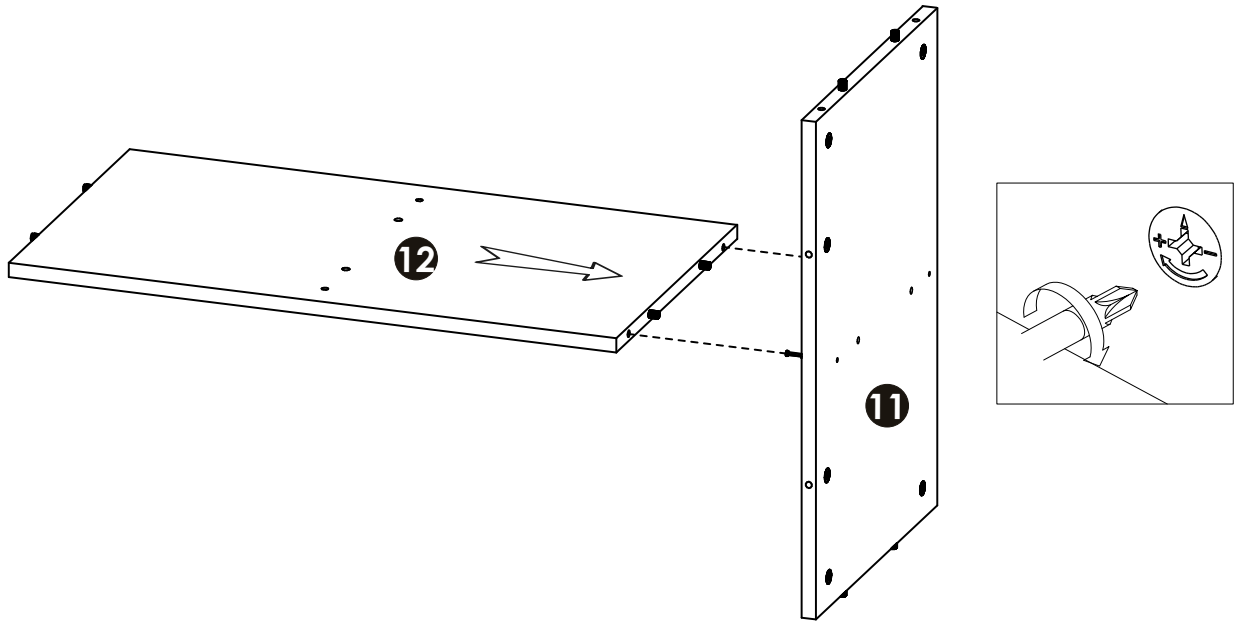
18 ▶



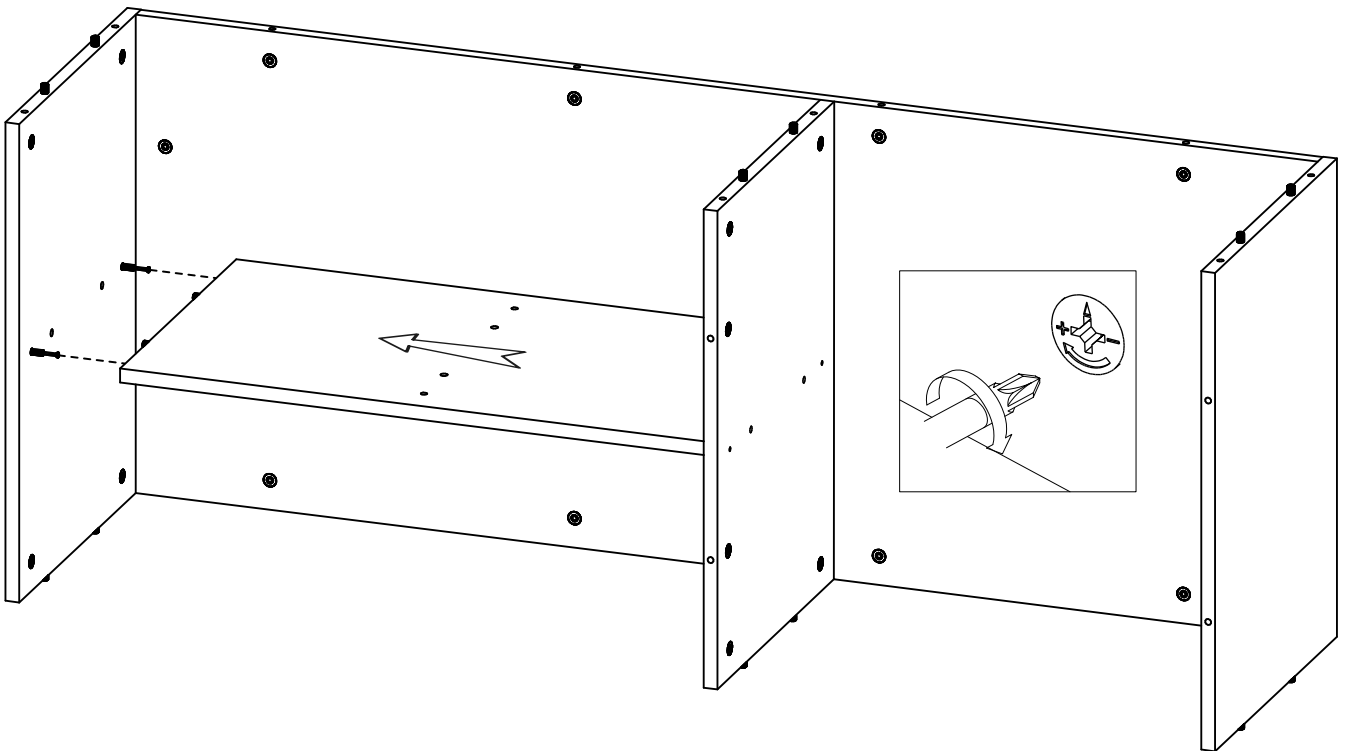
19 ▶



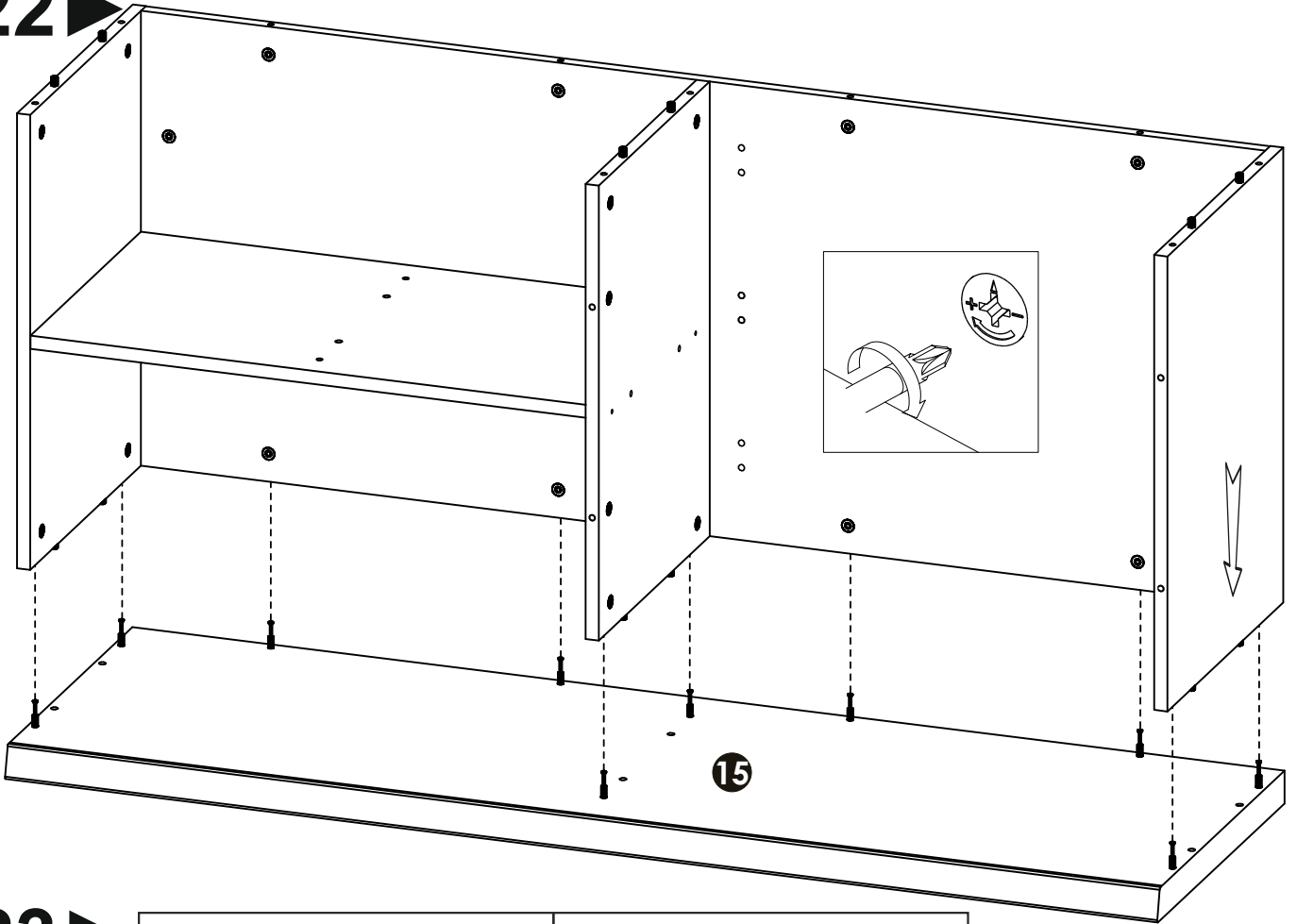
20 ▶



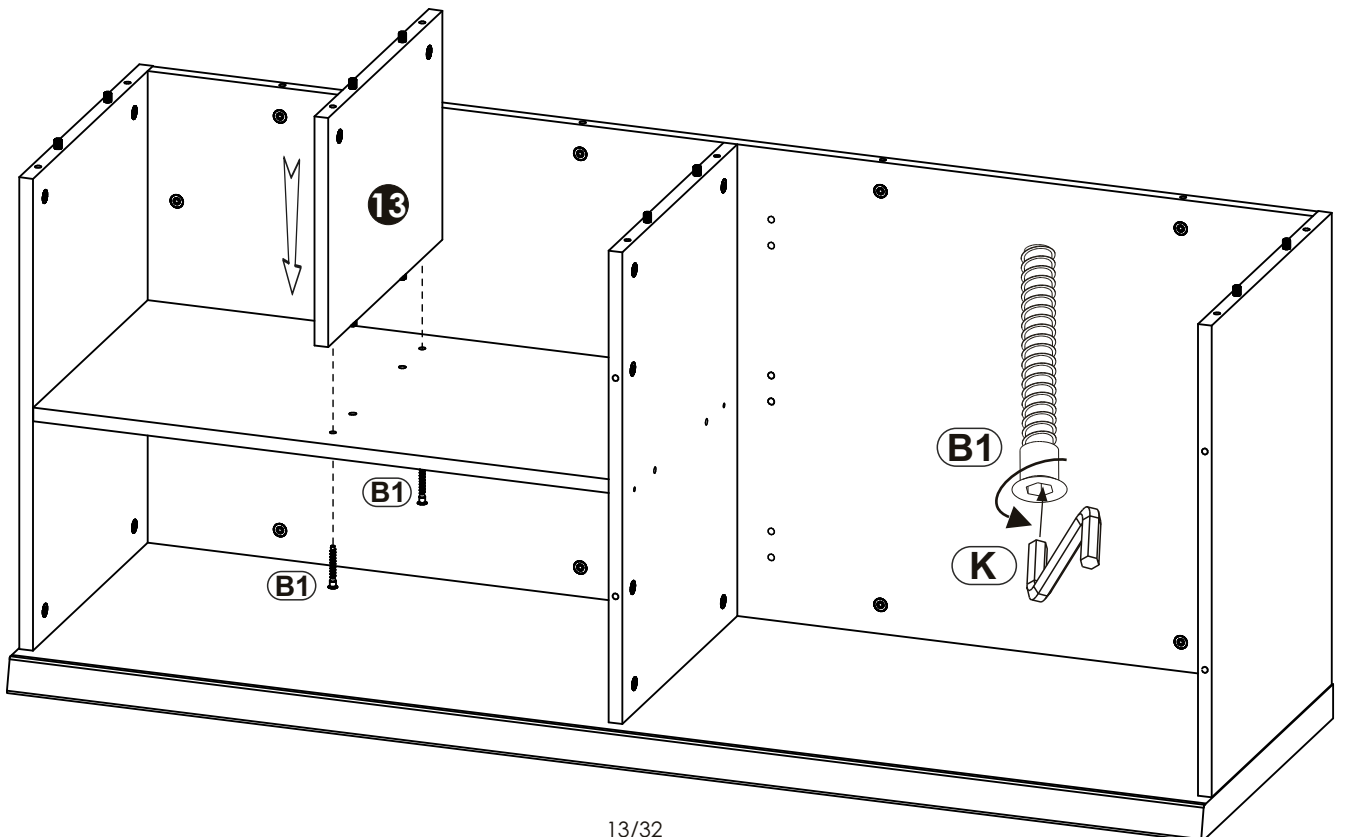
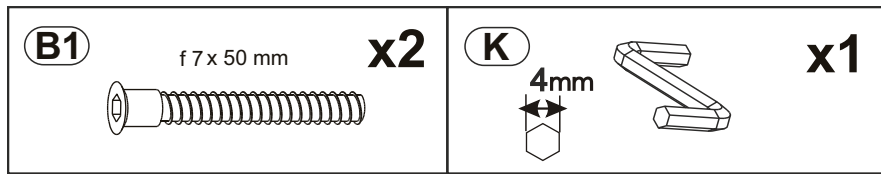
21 ▶



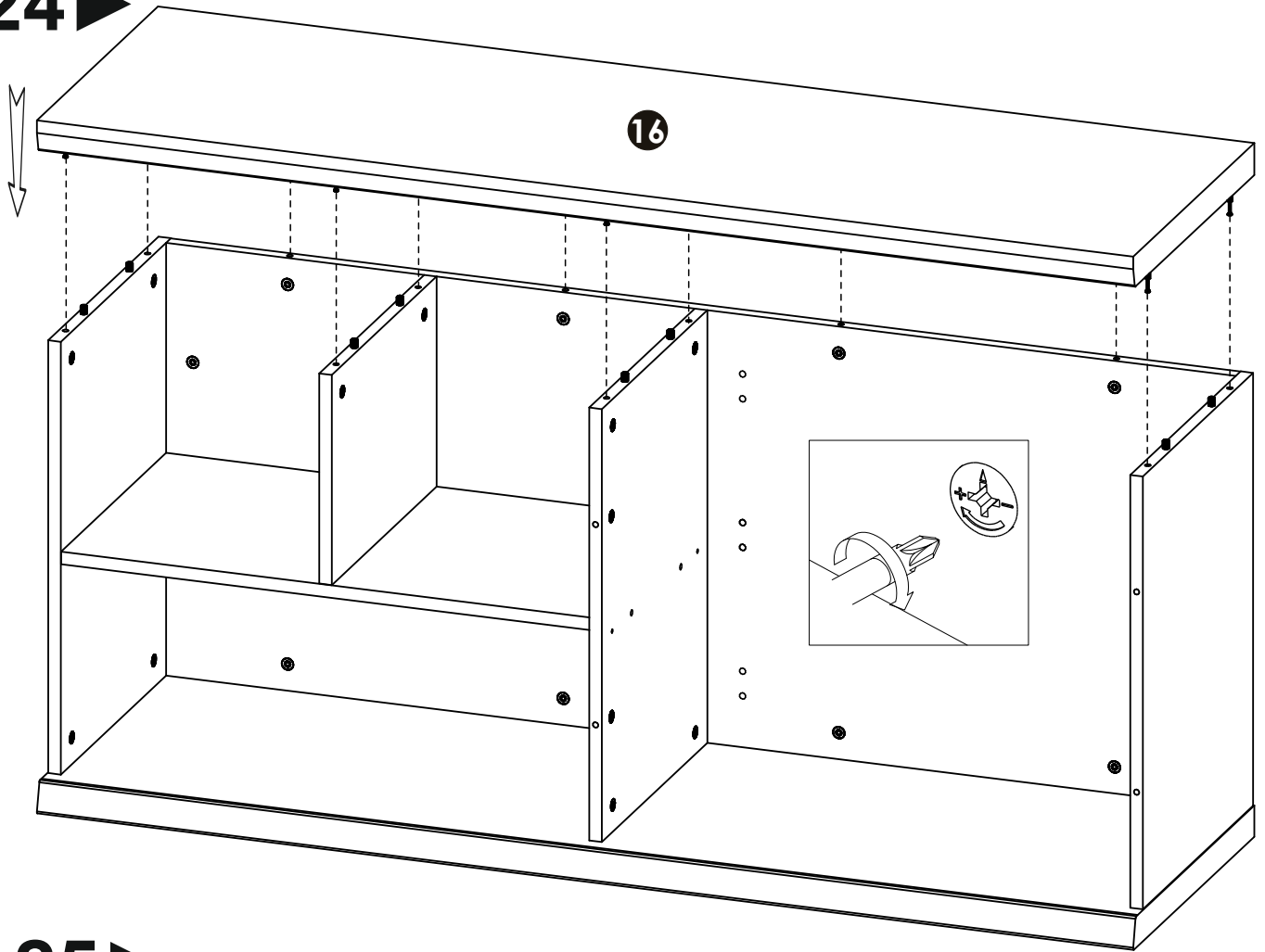
22 ▶



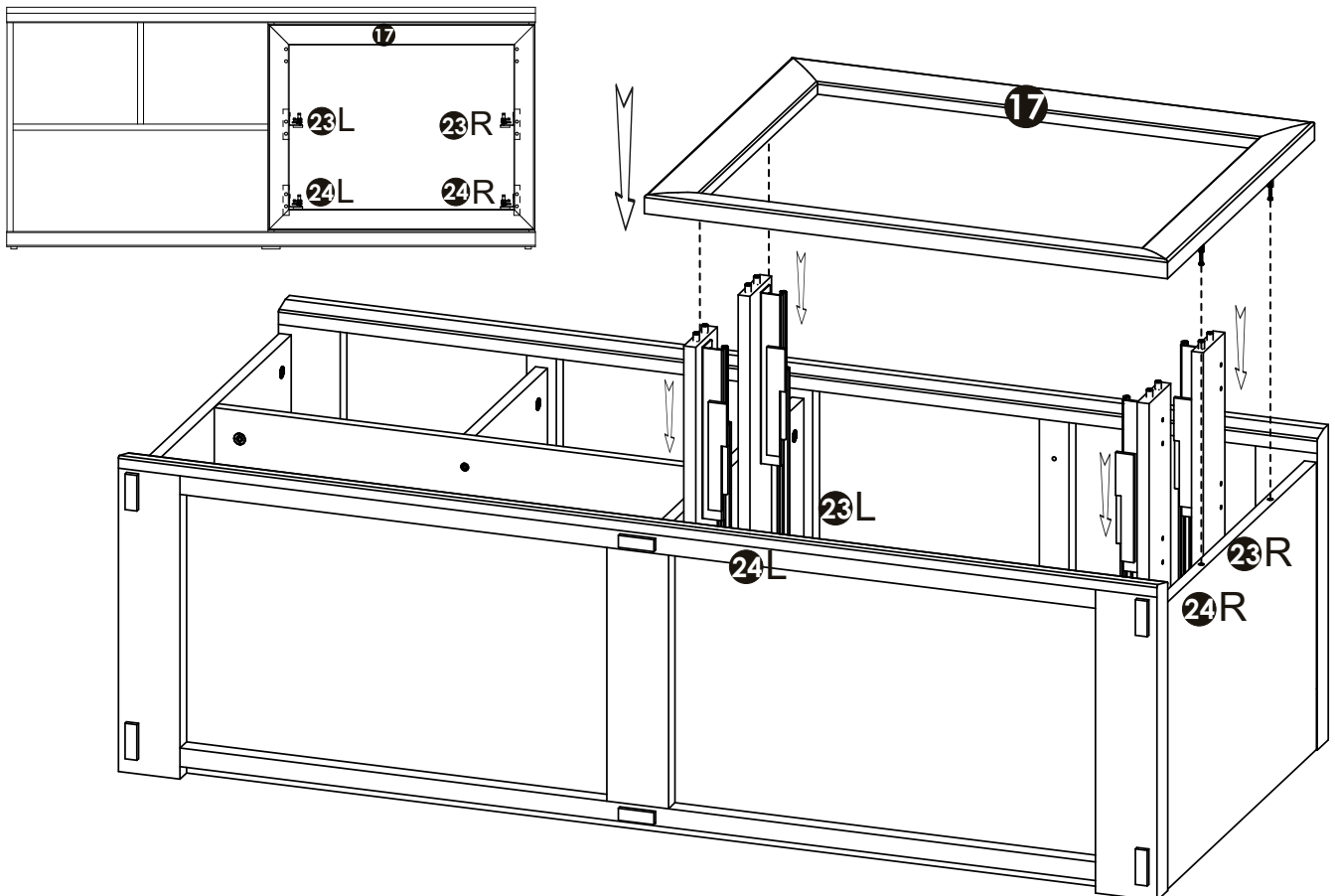
23 ▶



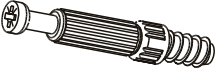



24 ▶

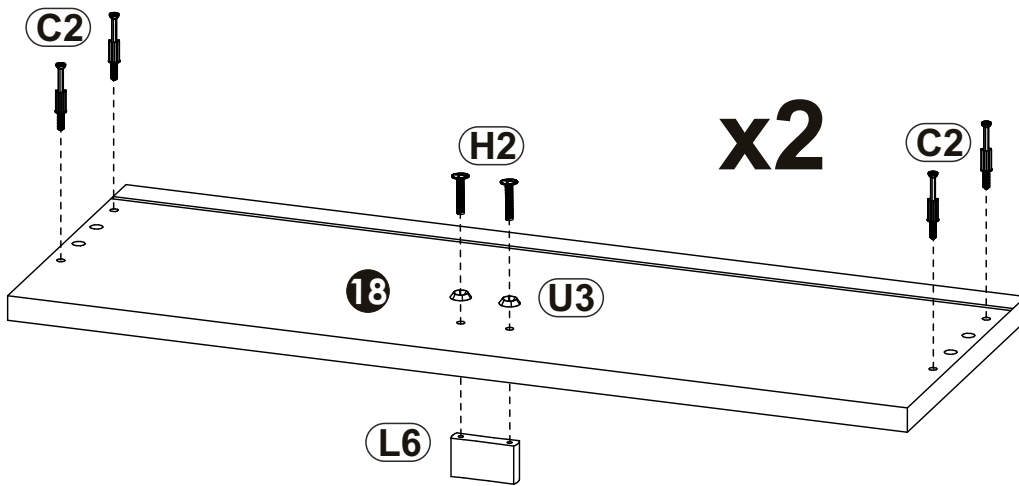


25 ▶

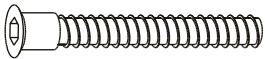
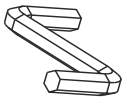


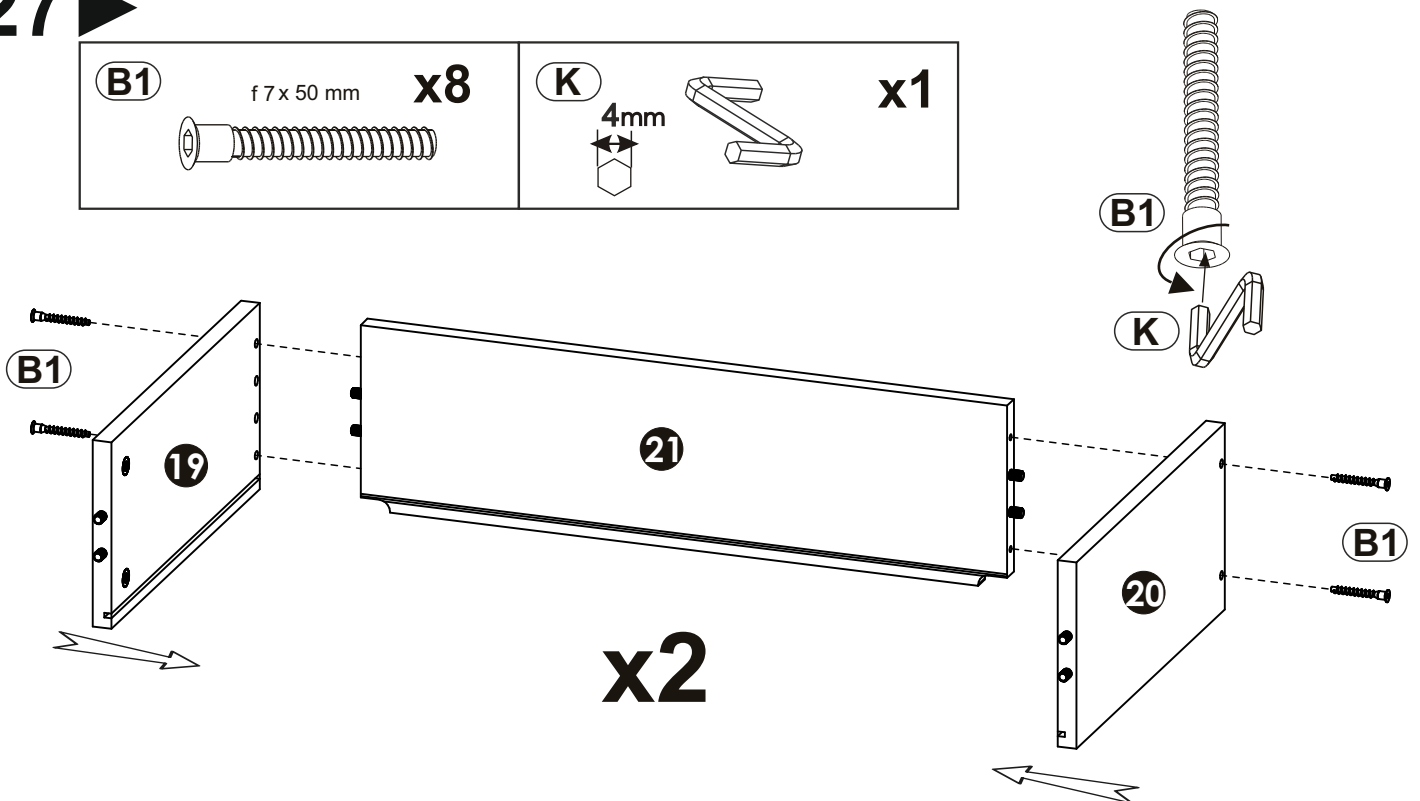
# 26 ▶

<b>(C2)</b>  <b>x8</b>	<b>(H2)</b>  <b>x4</b> 4x22mm	<b>(L6)</b>  <b>x2</b>
<b>(U3)</b>  <b>x4</b>		

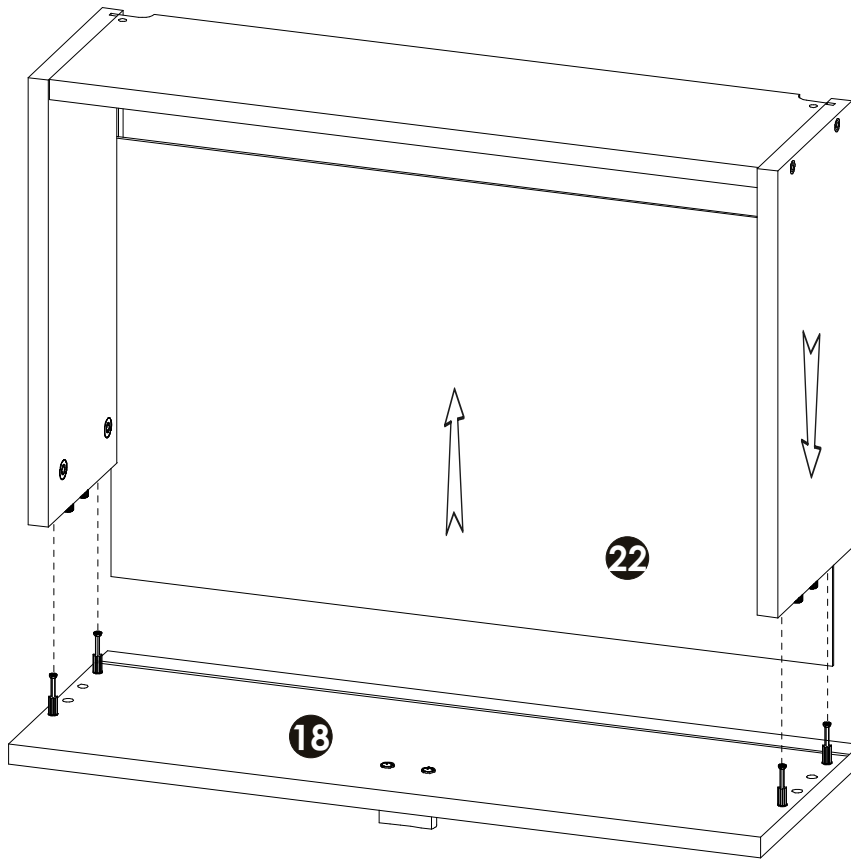


# 27 ▶

<b>(B1)</b>  f 7 x 50 mm <b>x8</b>	<b>(K)</b>  <b>x1</b> 4mm
---	---

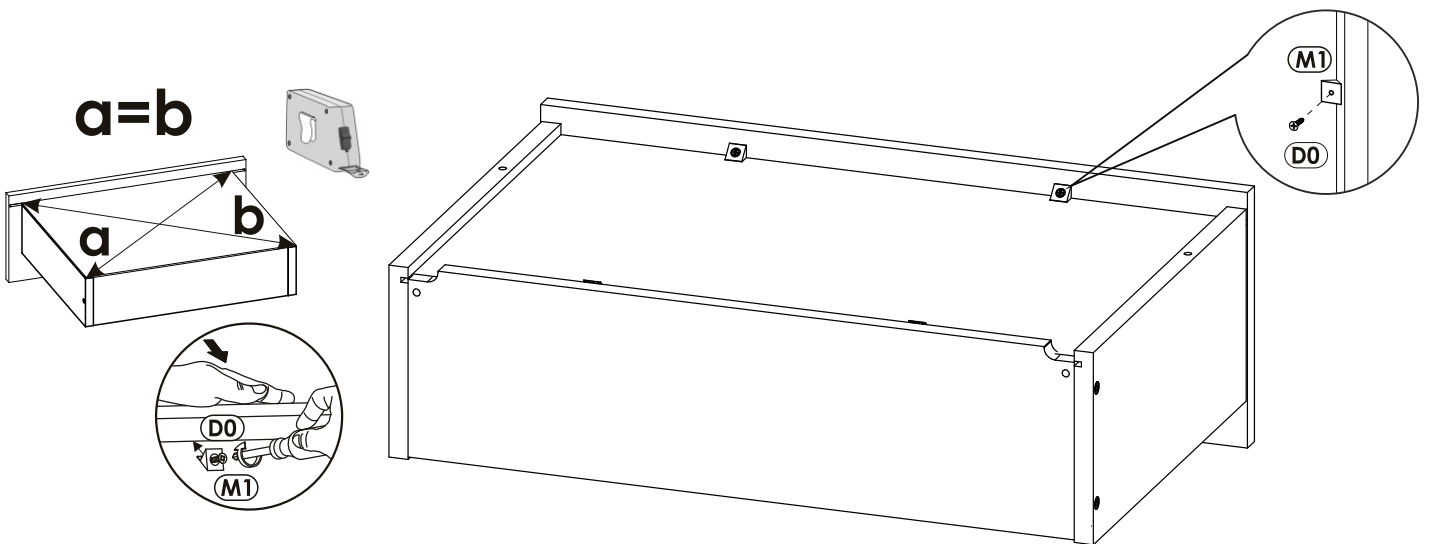
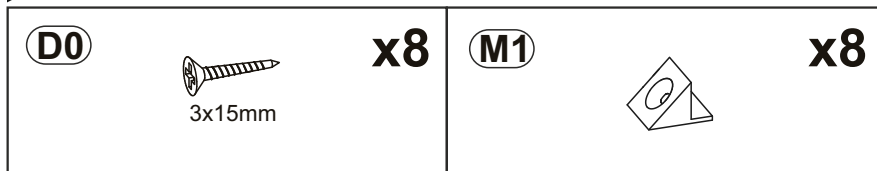


28 ▶



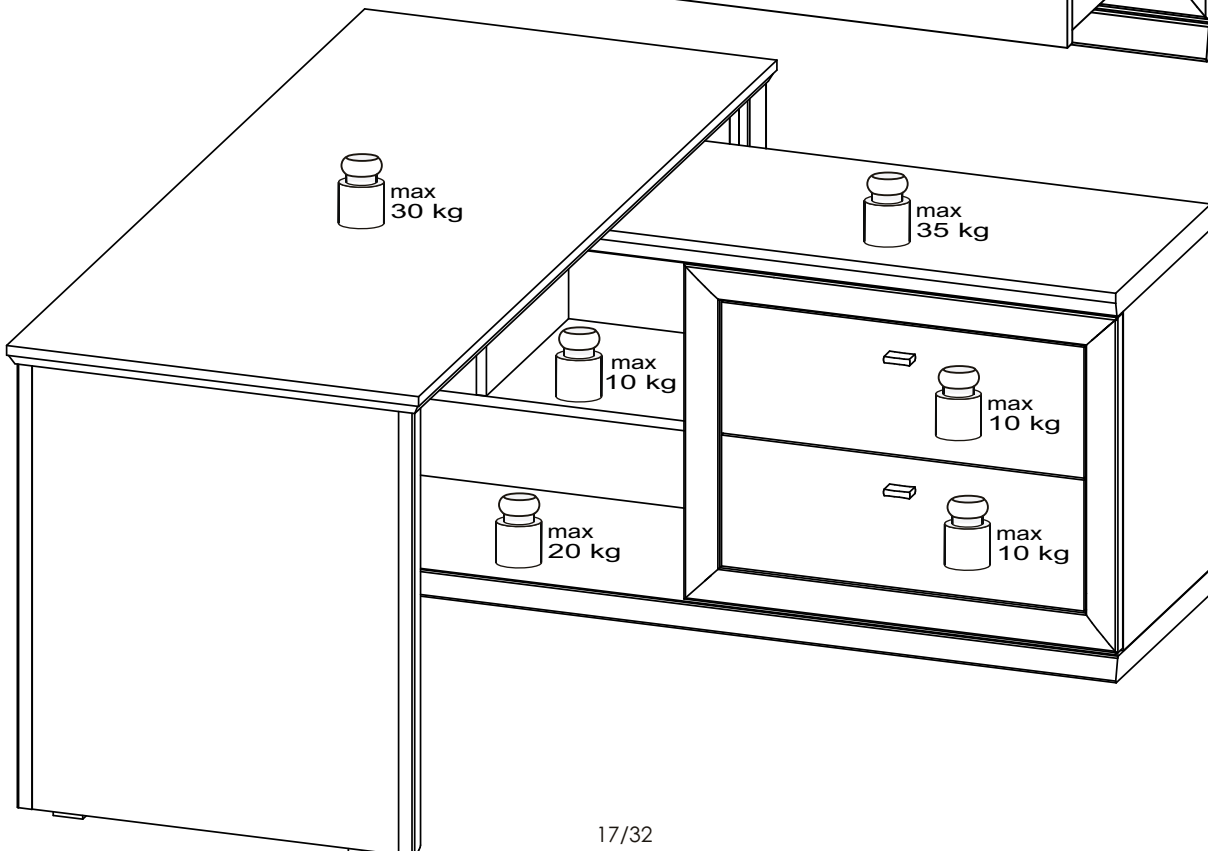
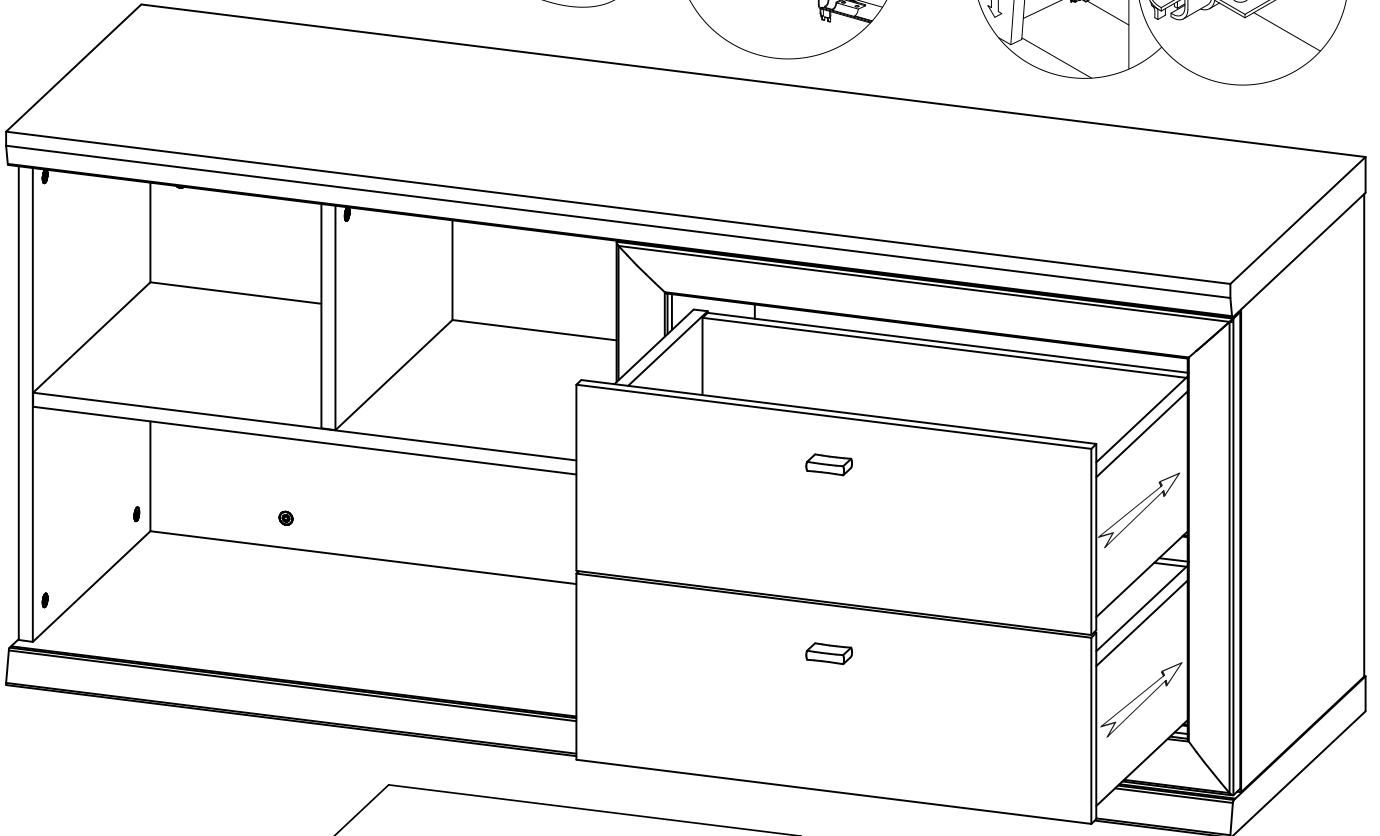
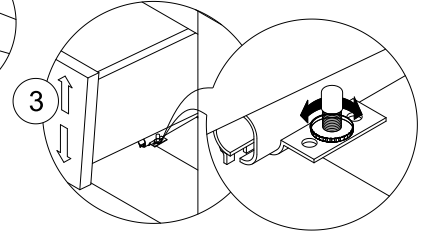
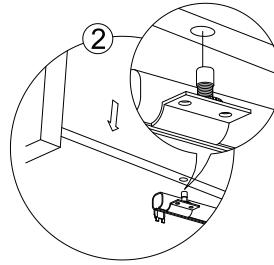
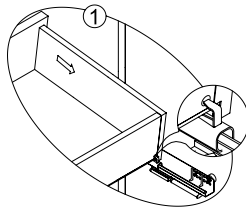
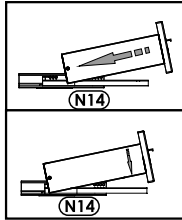
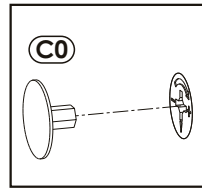
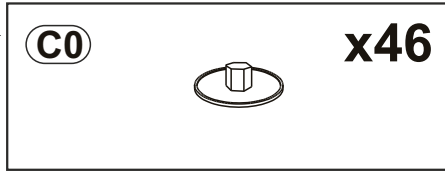
x2

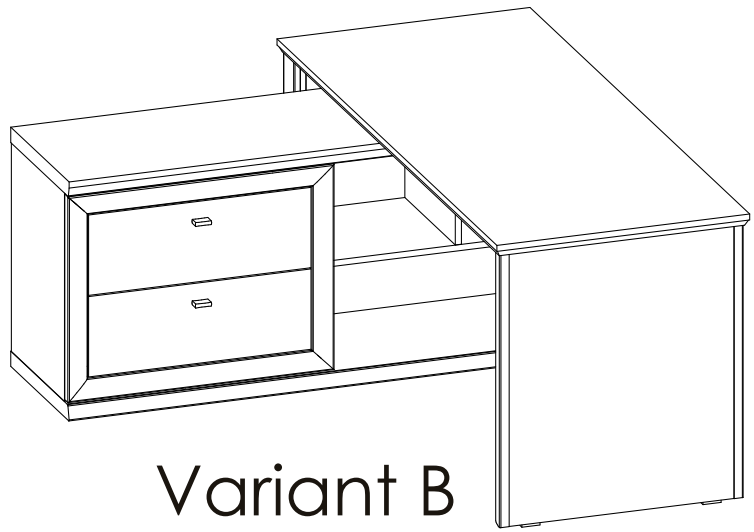
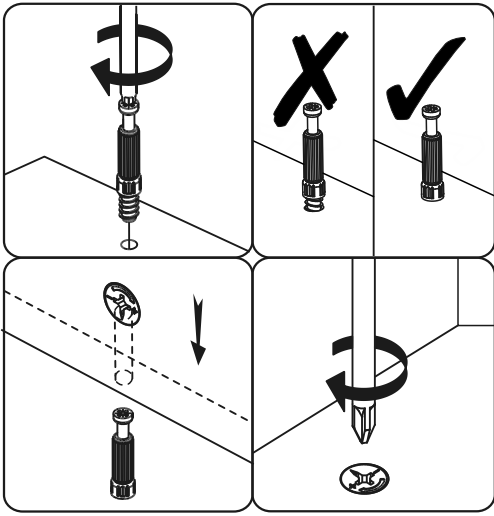
29 ▶





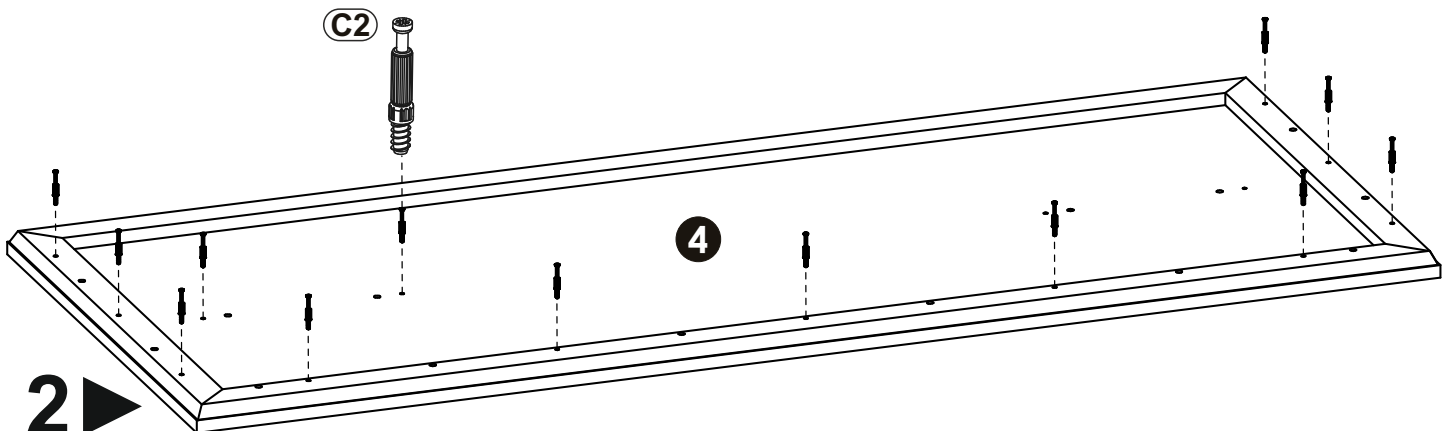
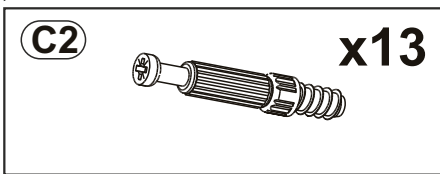
30 ▶



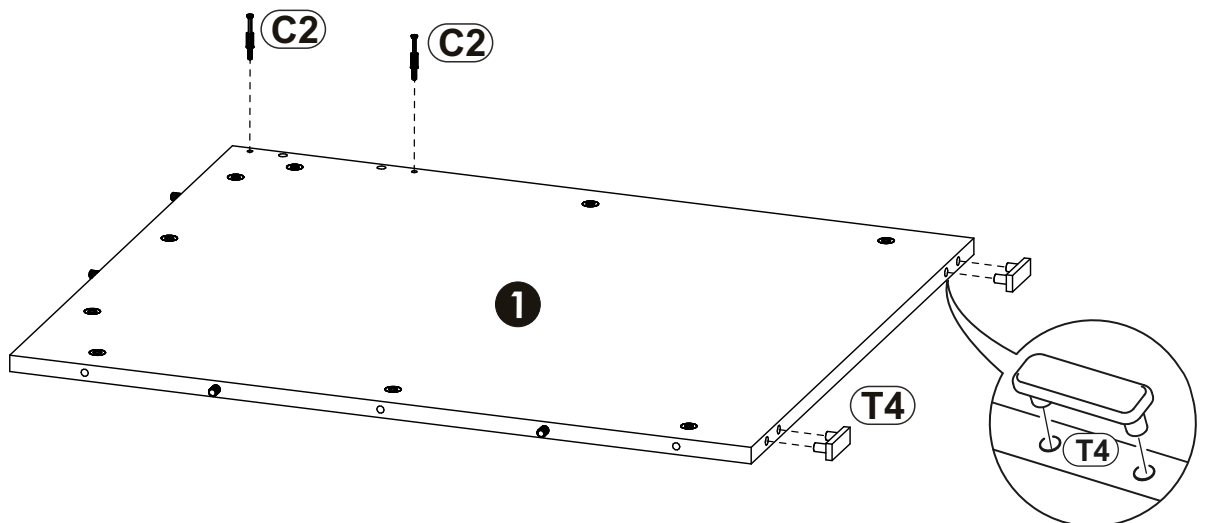
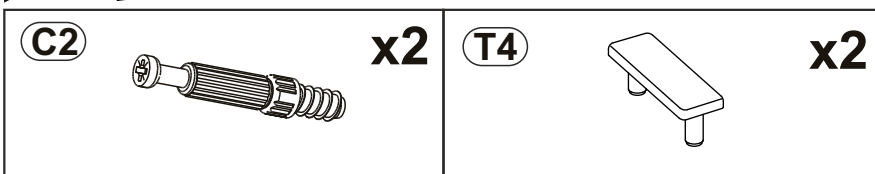


Variant B

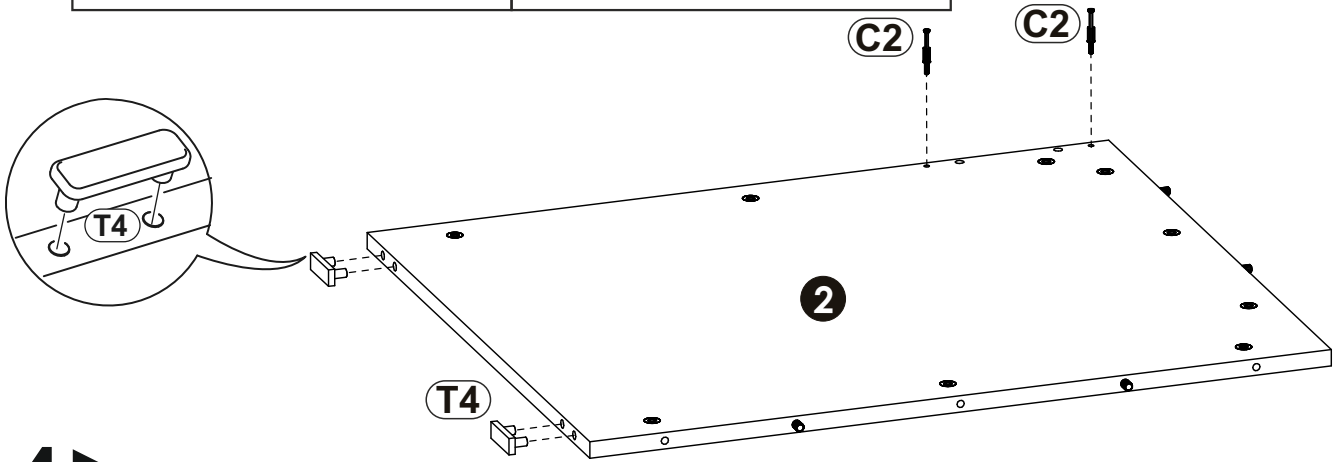
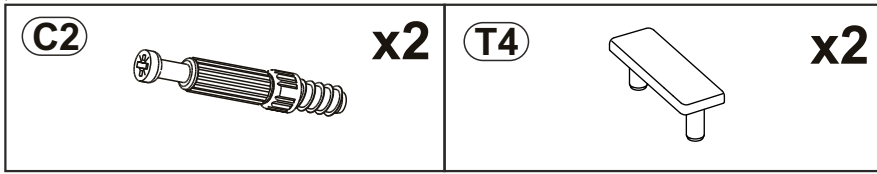
1 ▶



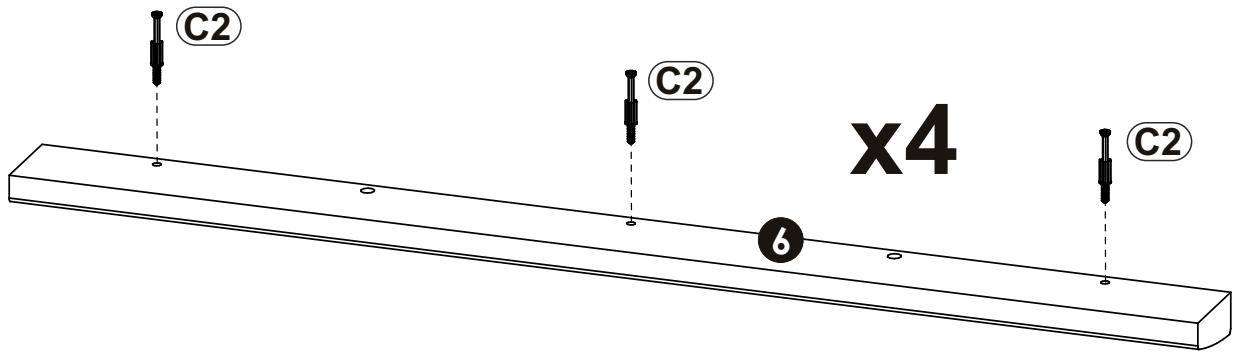
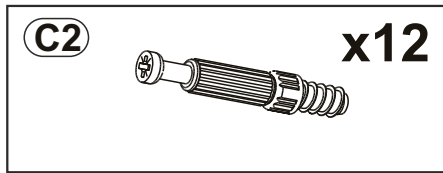
2 ▶



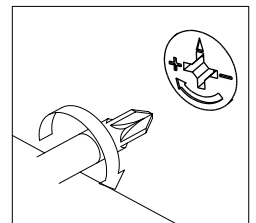
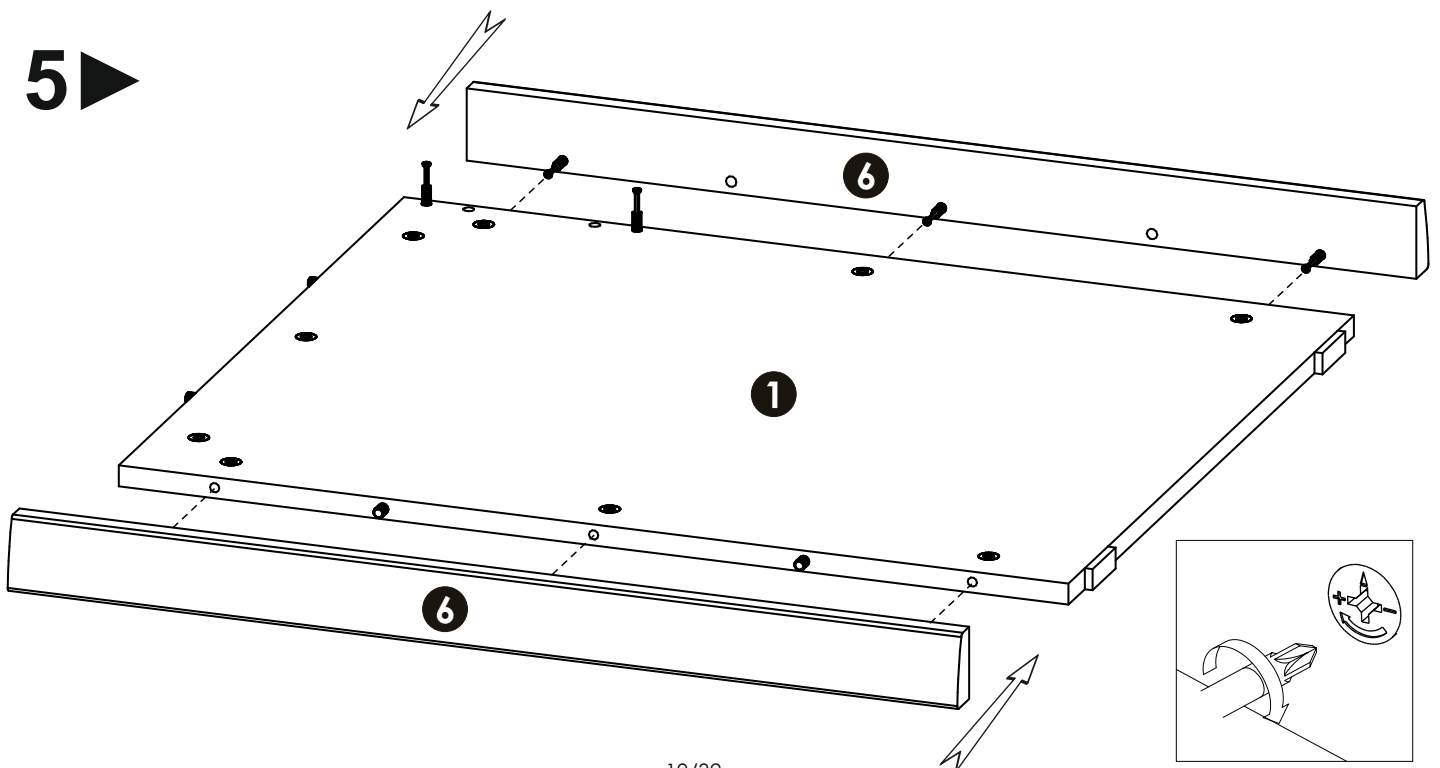
**3** ▶



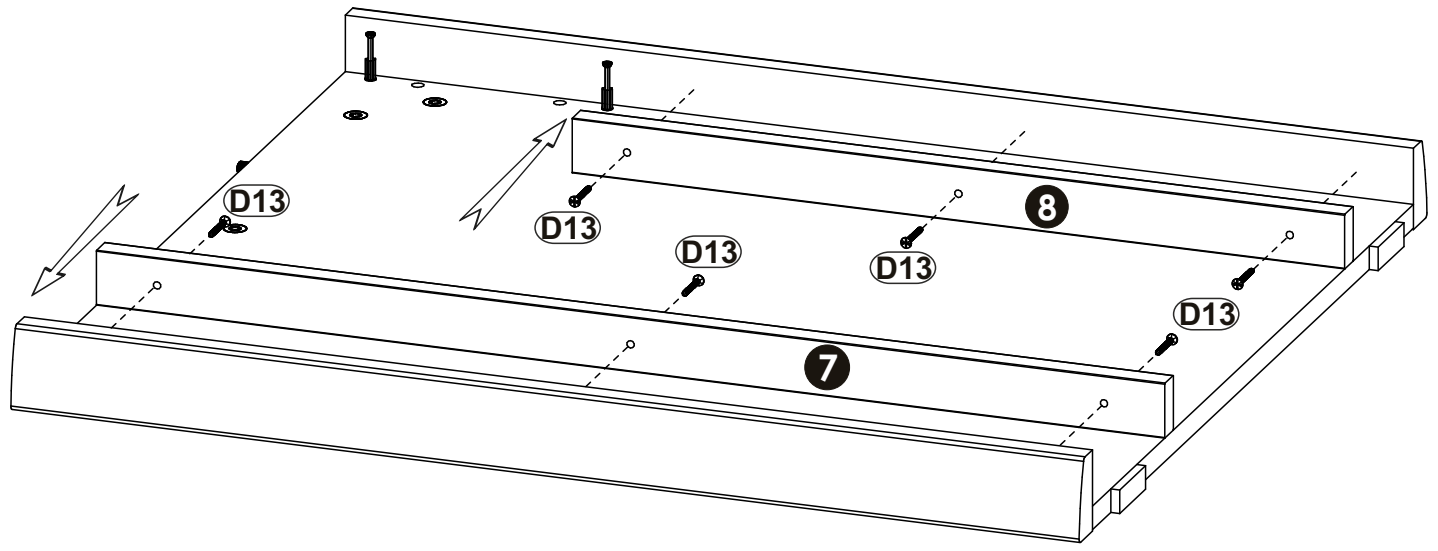
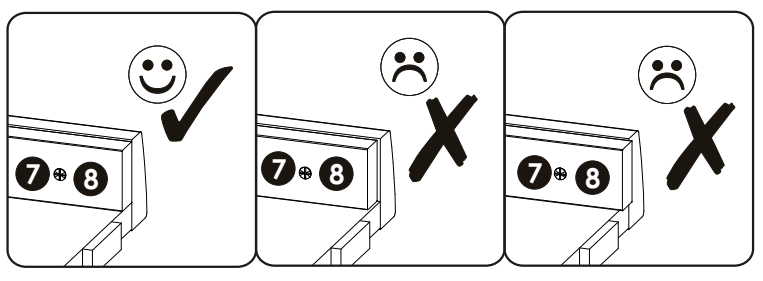
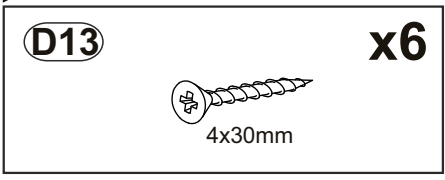
**4** ▶



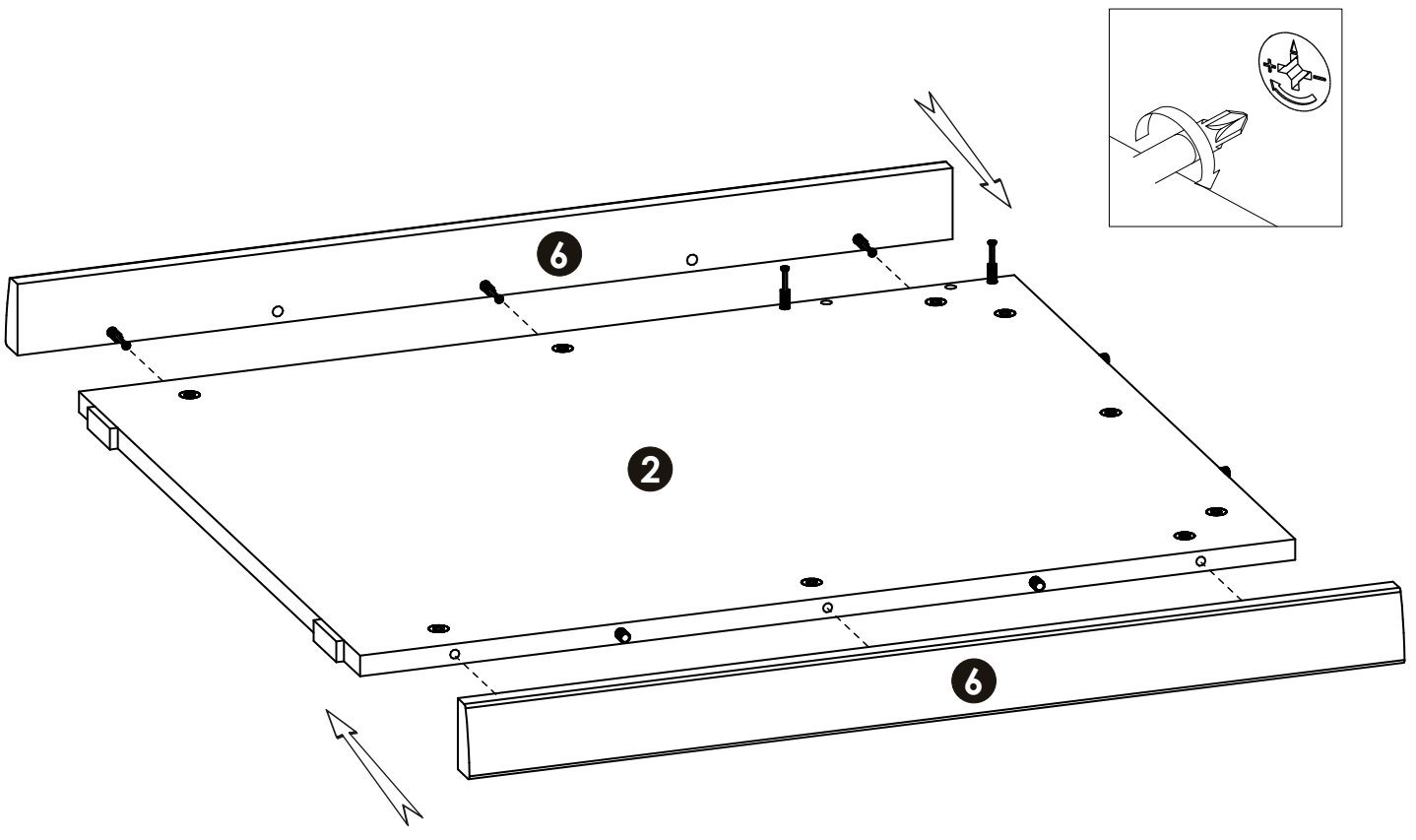
**5** ▶



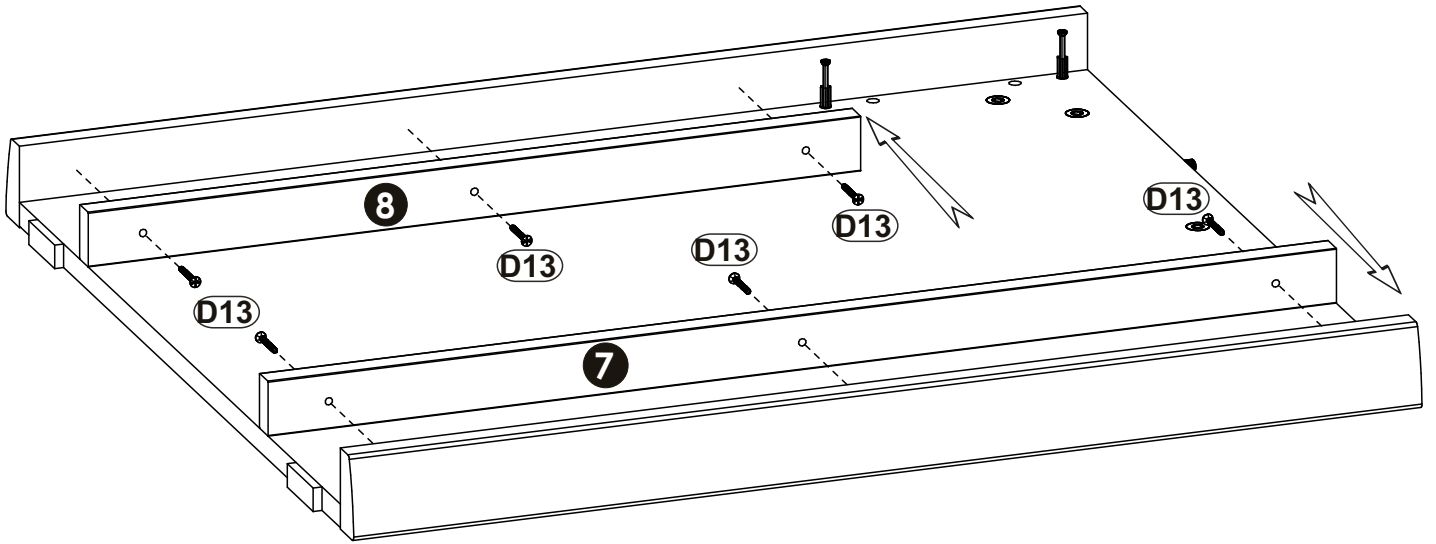
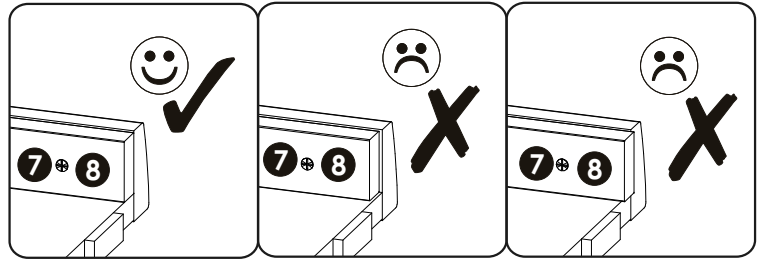
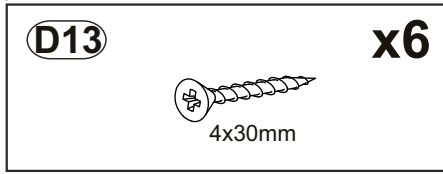
6 ▶



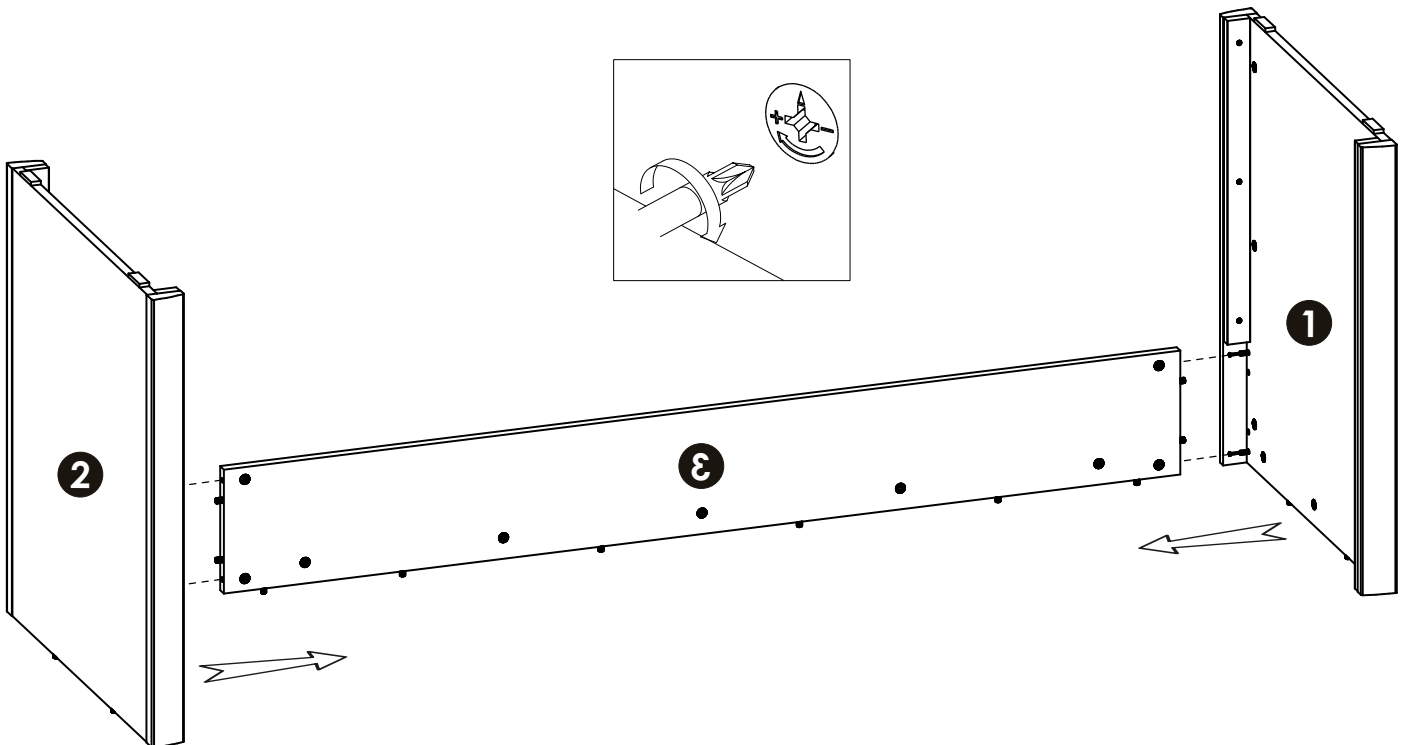
7 ▶



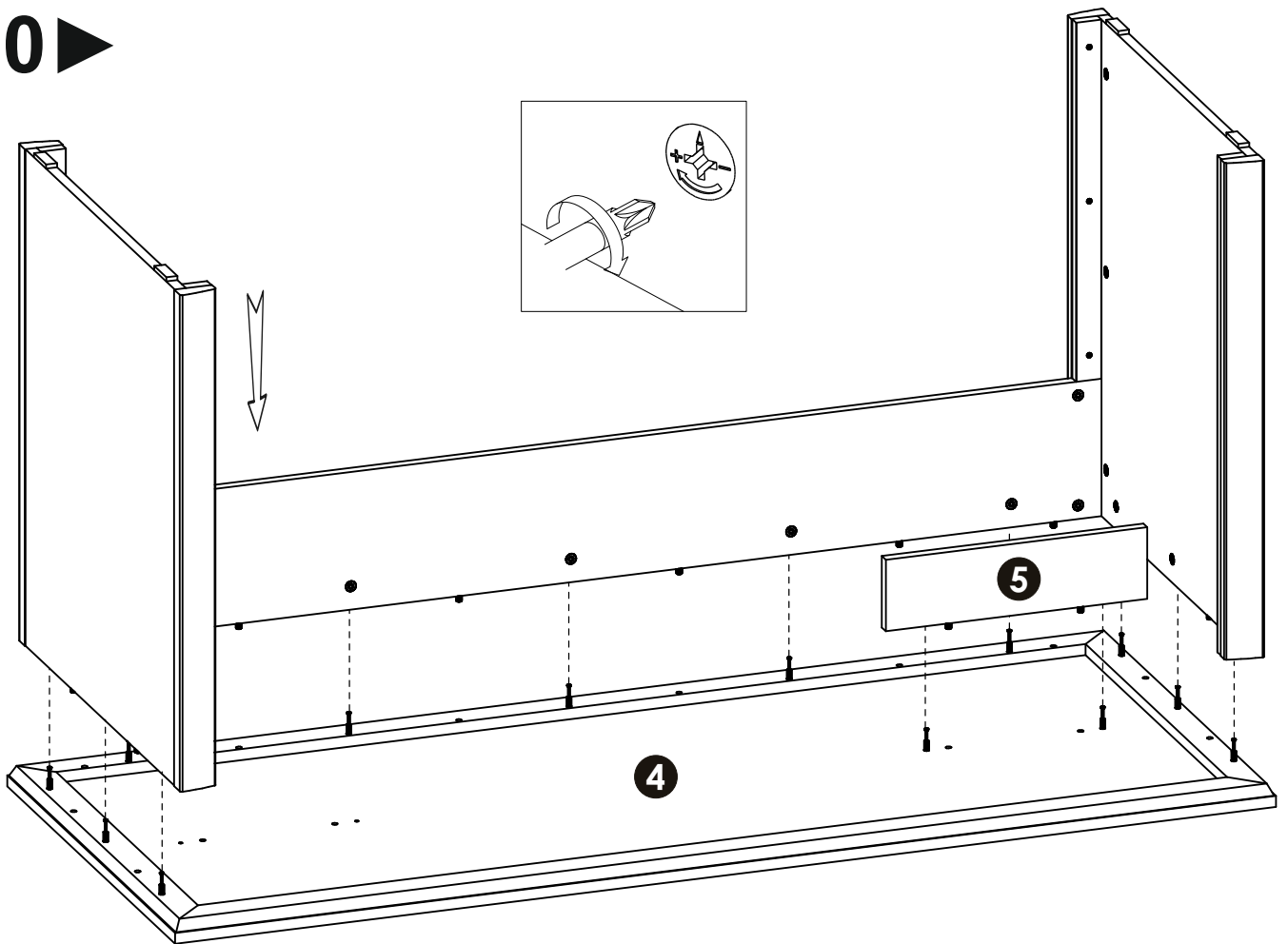
8



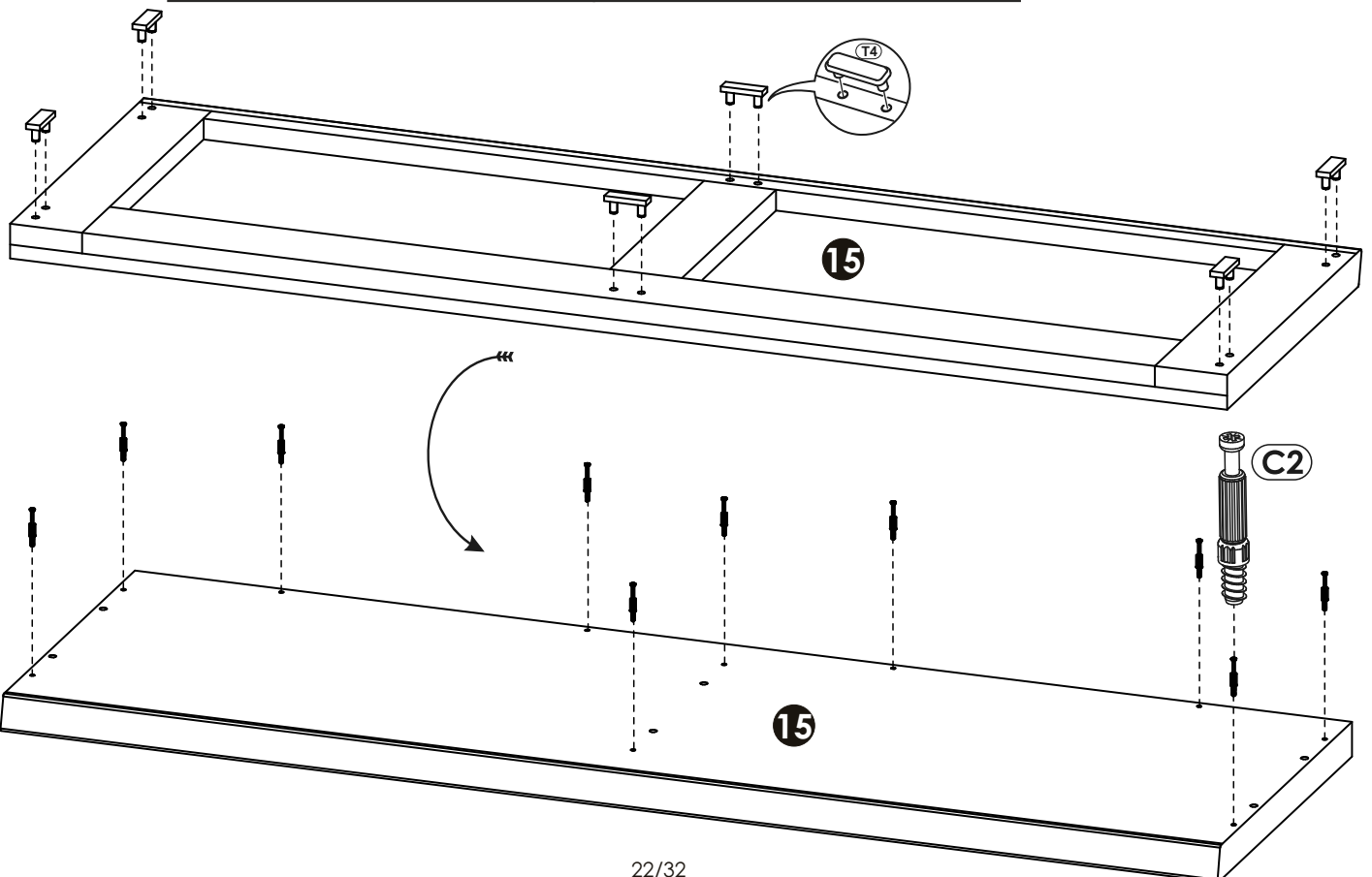
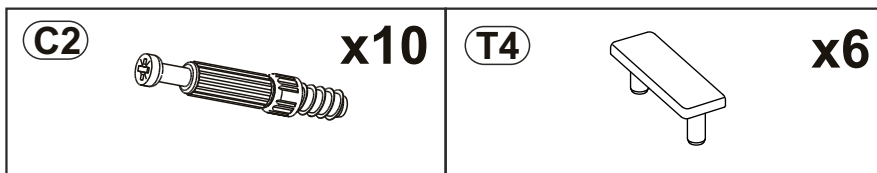
9



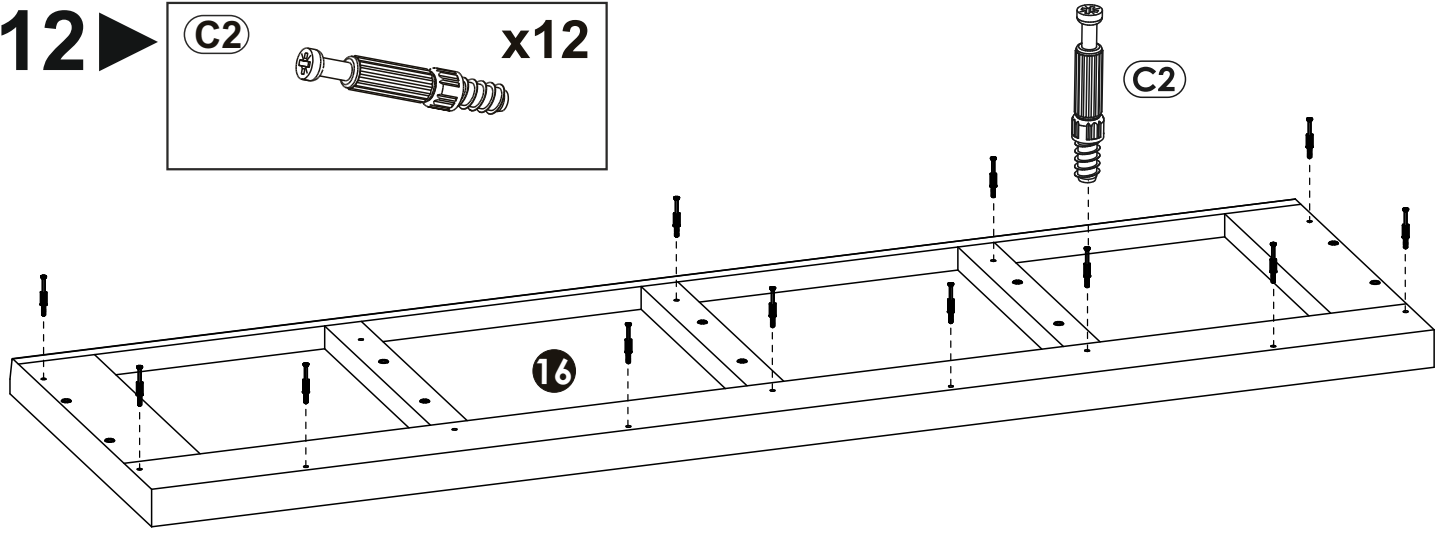
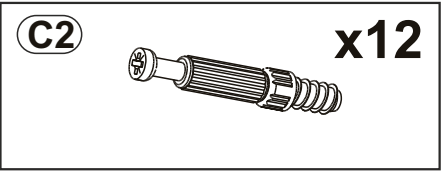
10 ▶



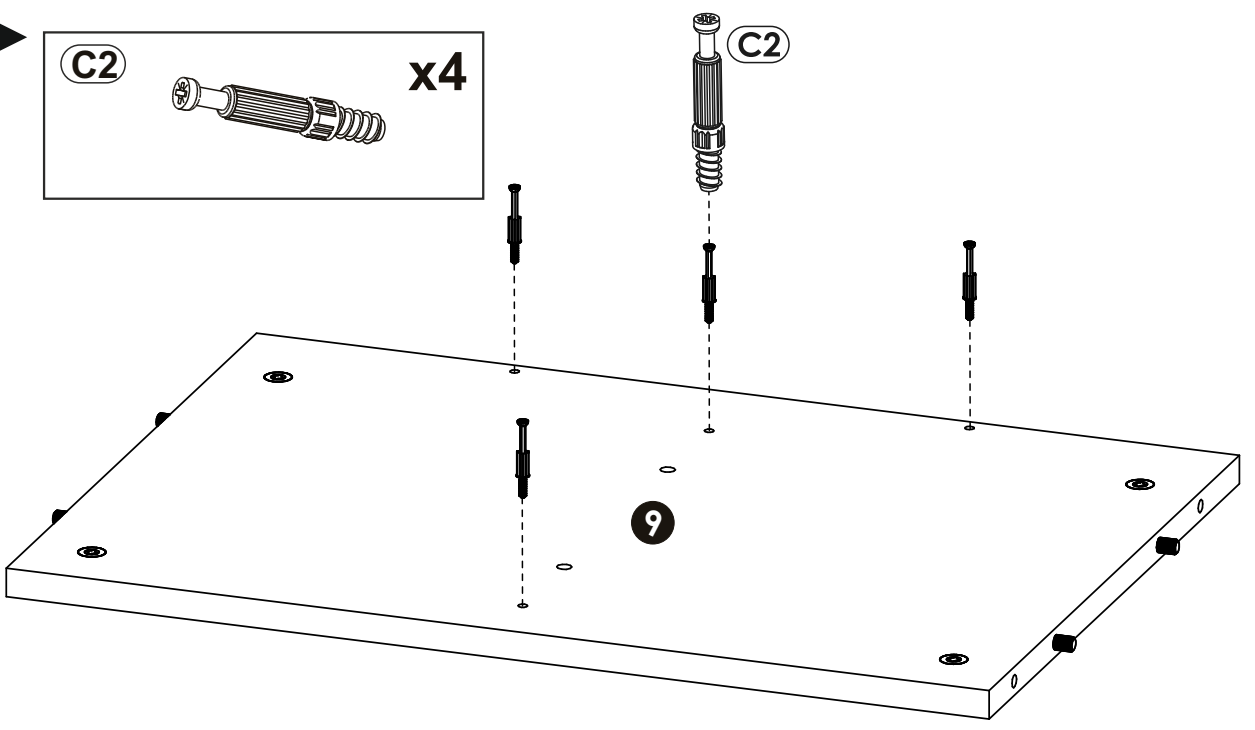
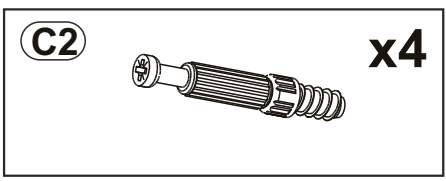
11 ▶



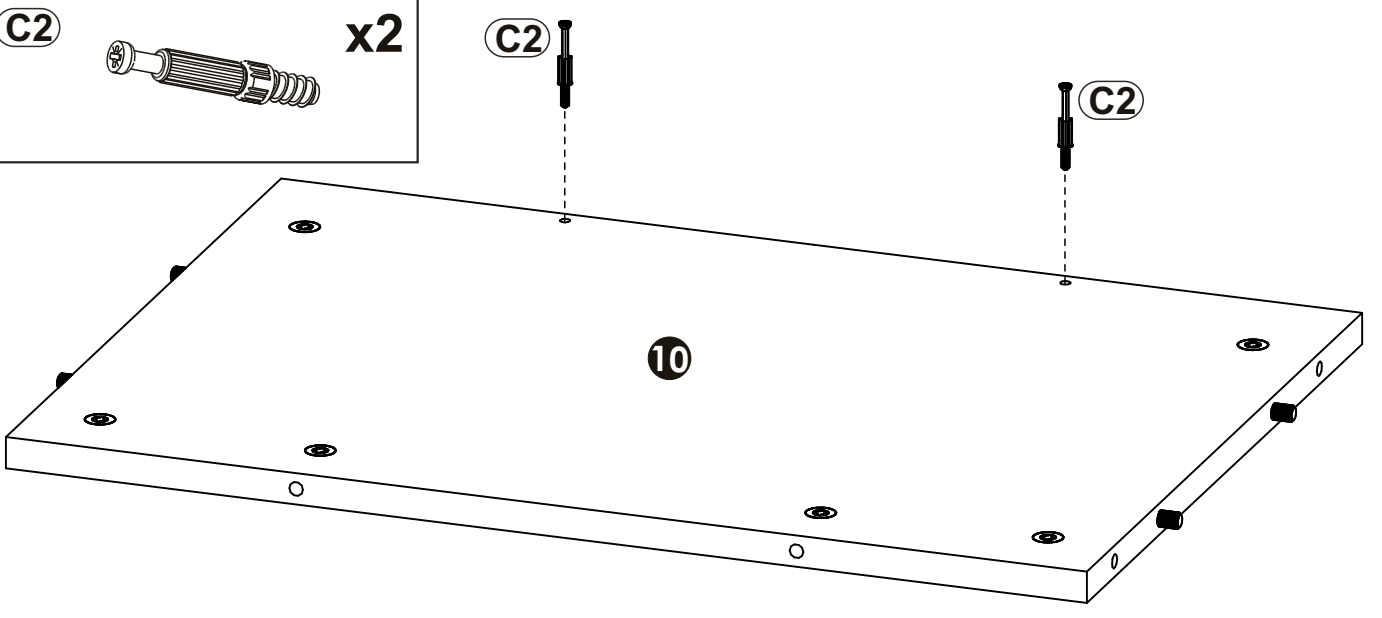
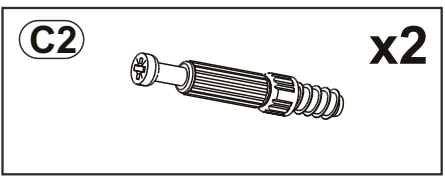
12 ▶



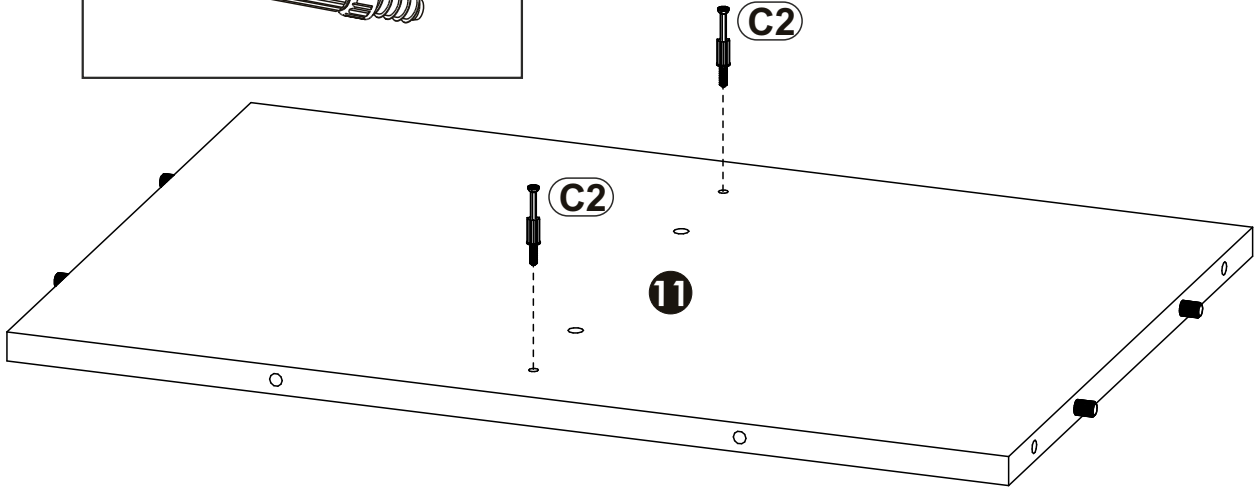
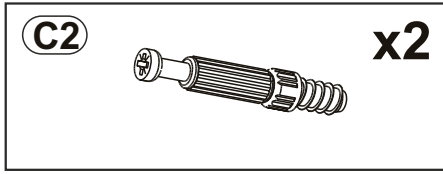
13 ▶



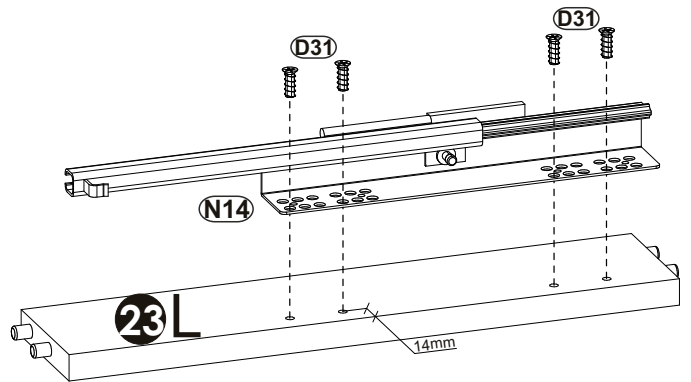
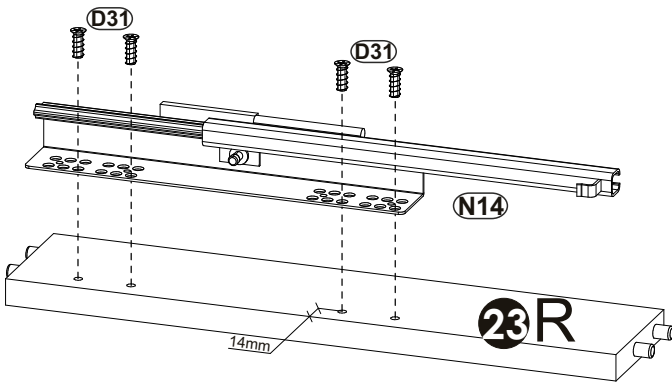
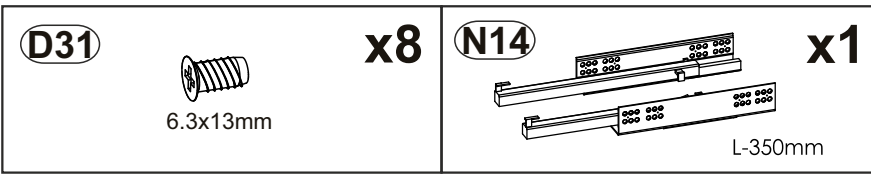
14 ▶



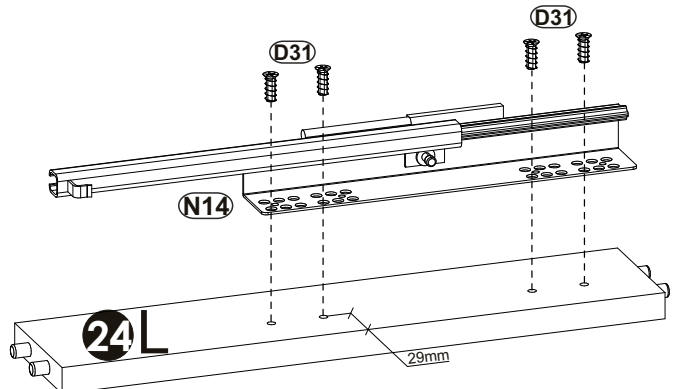
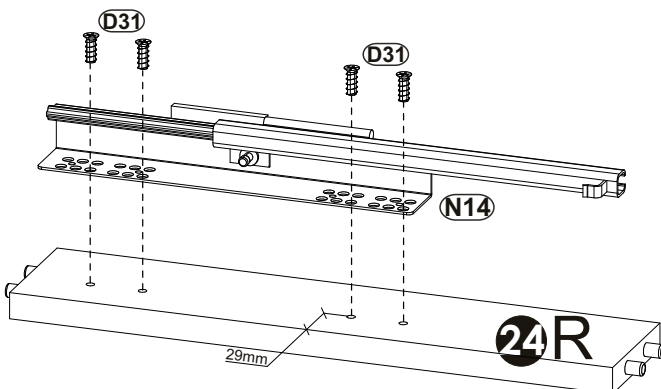
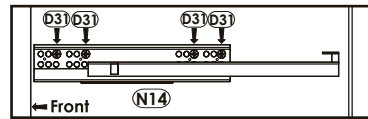
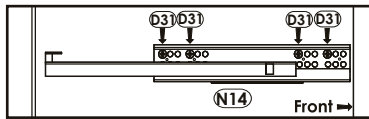
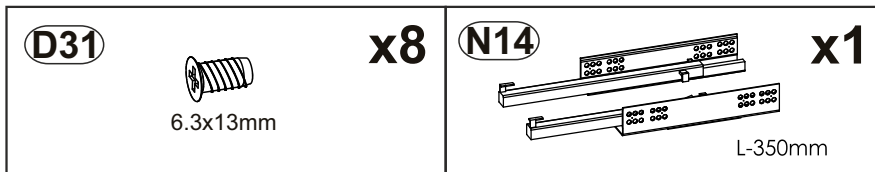
15 ▶



16 ▶

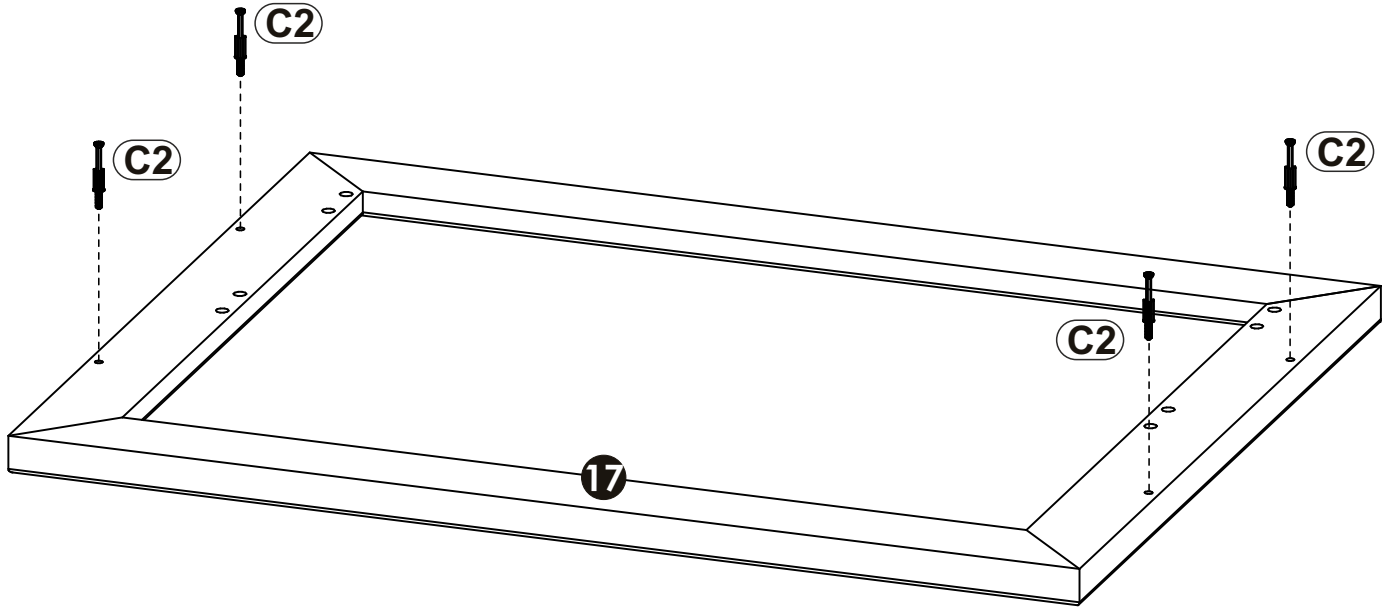
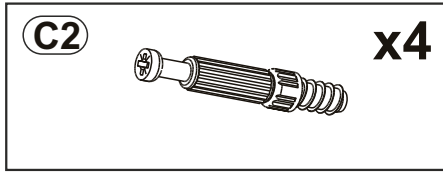


17 ▶

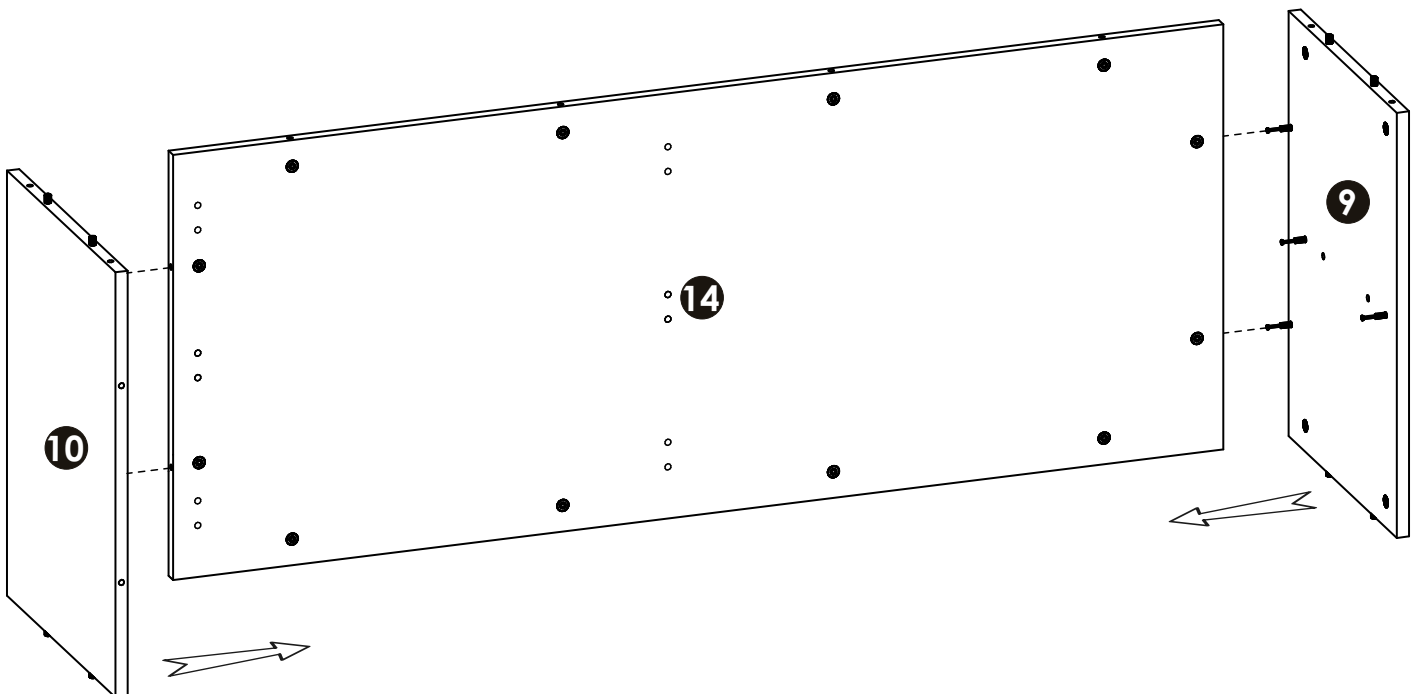
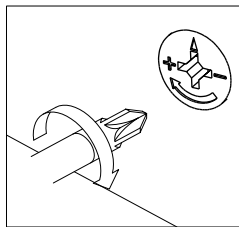




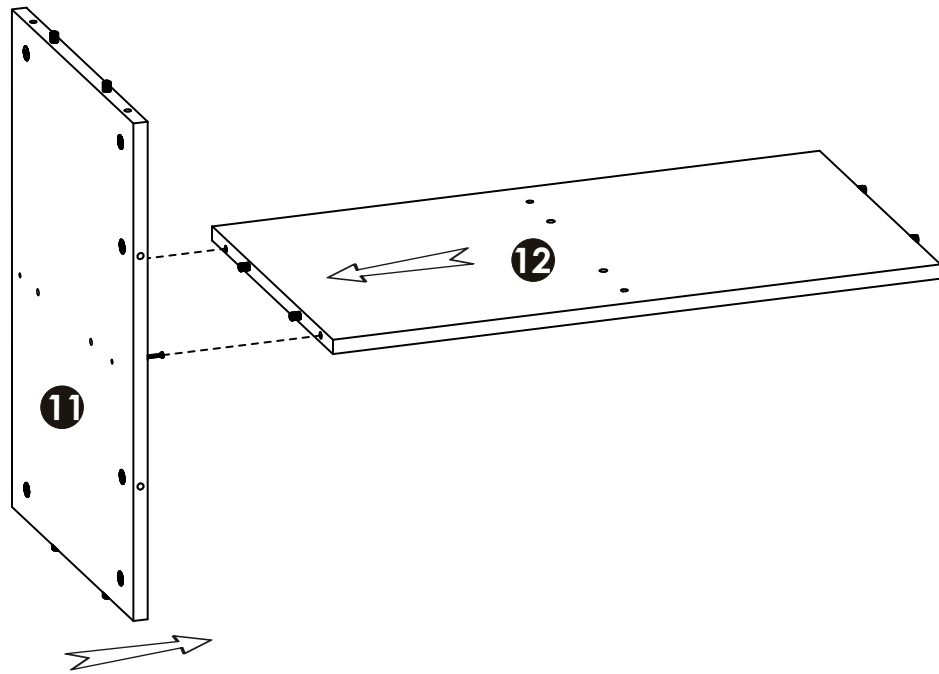
18 ▶



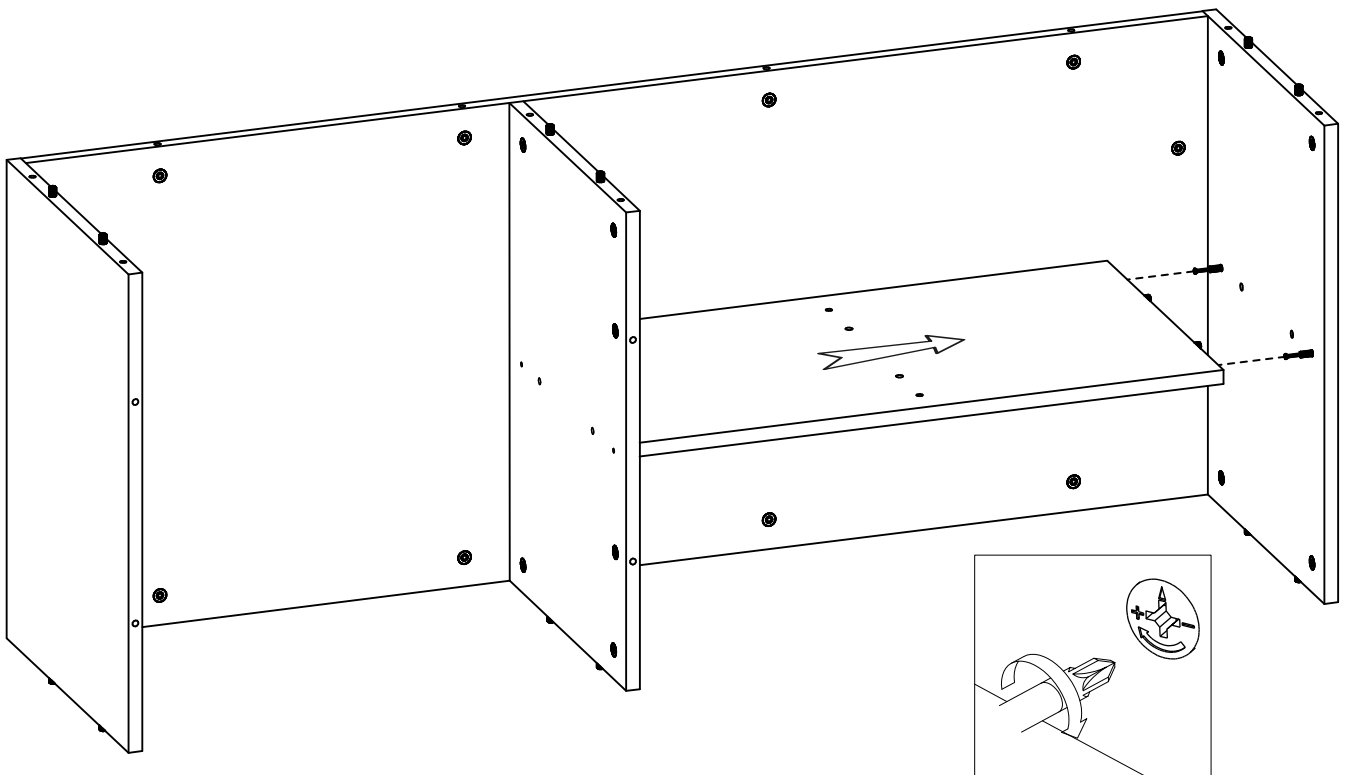
19 ▶



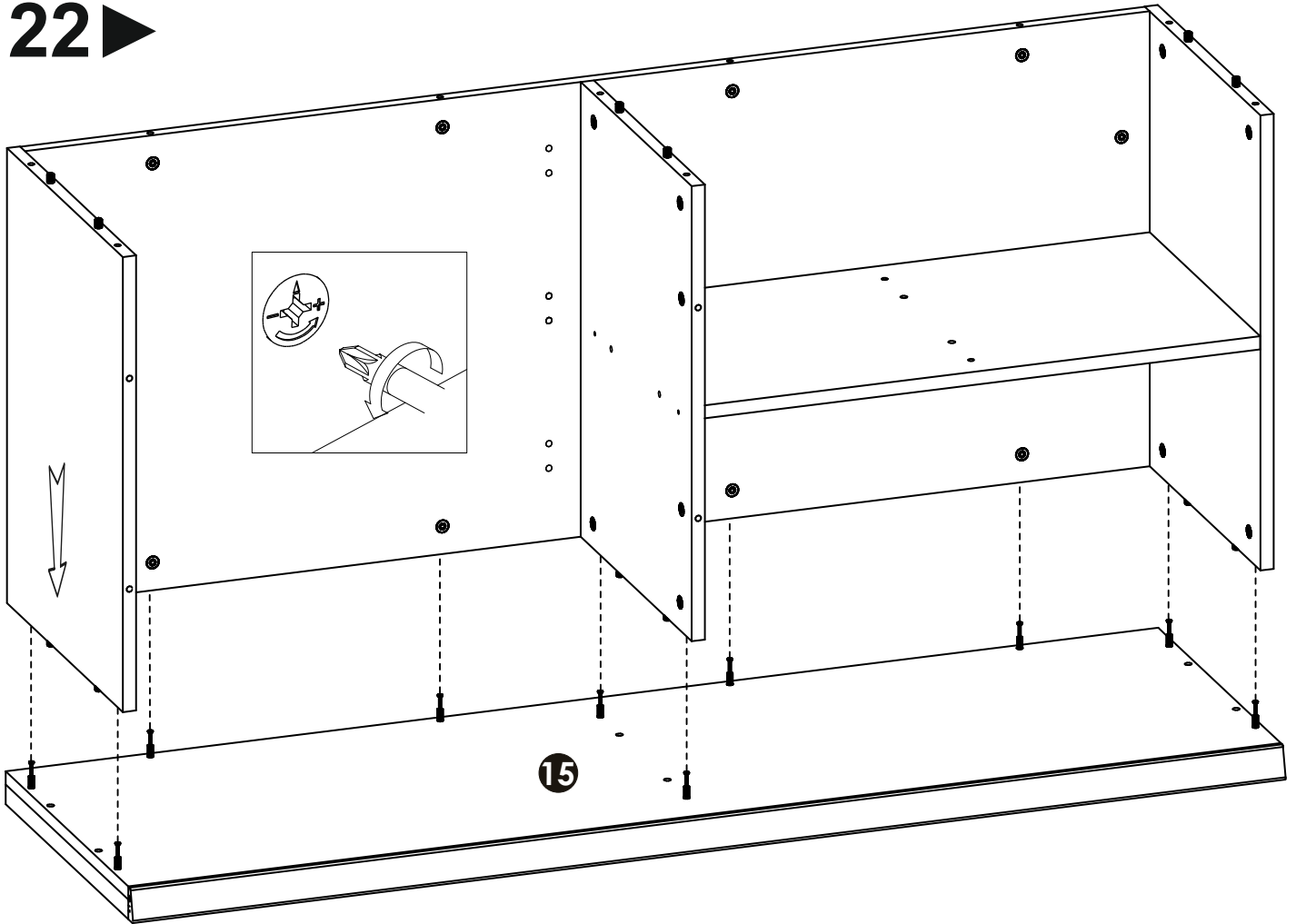
20 ▶



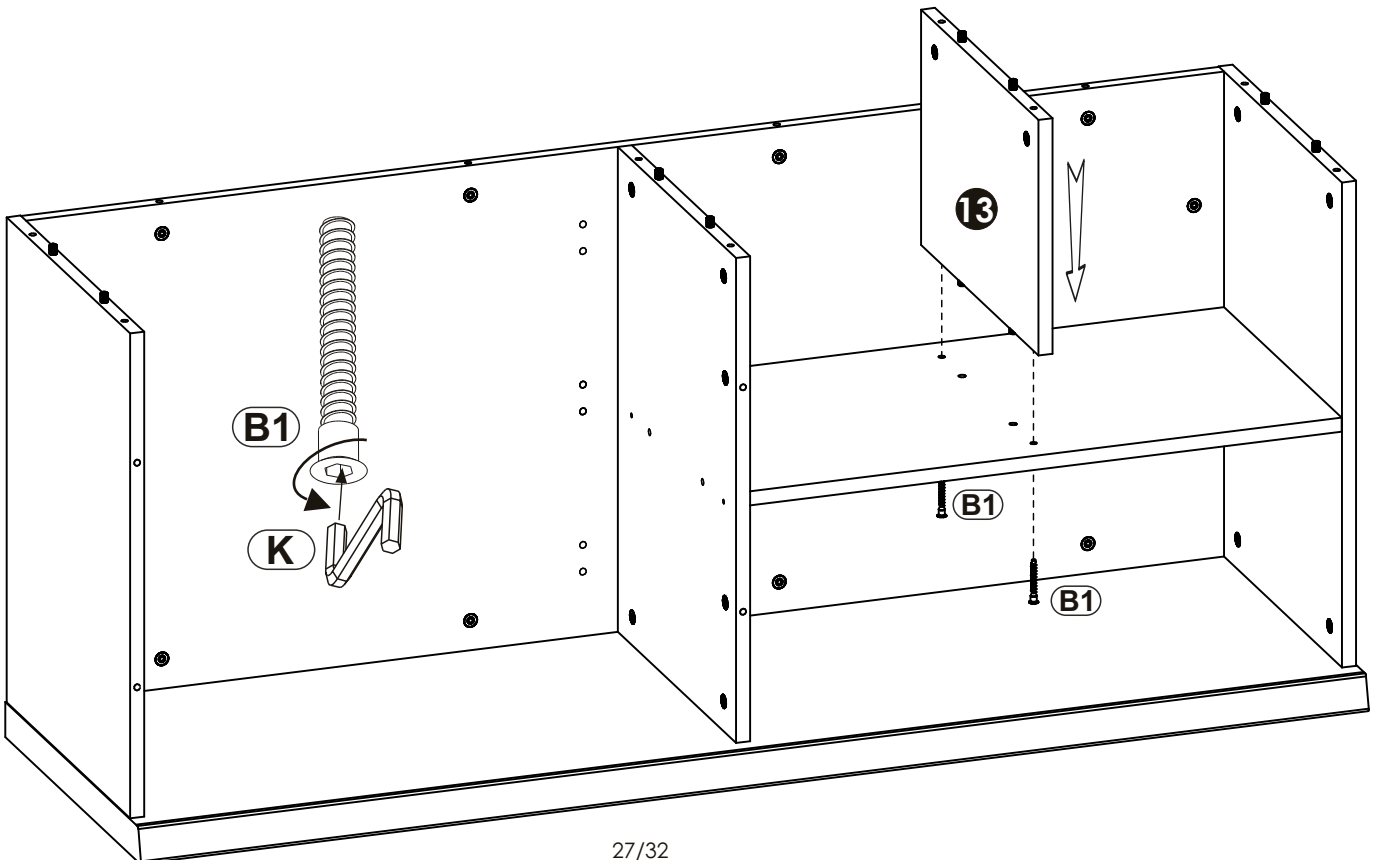
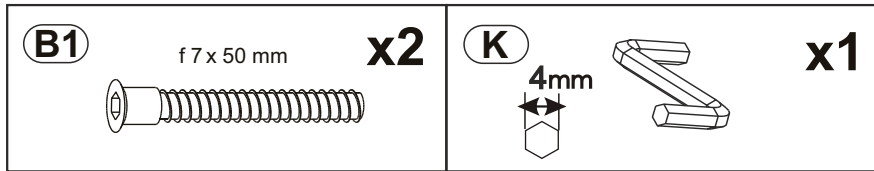
21 ▶



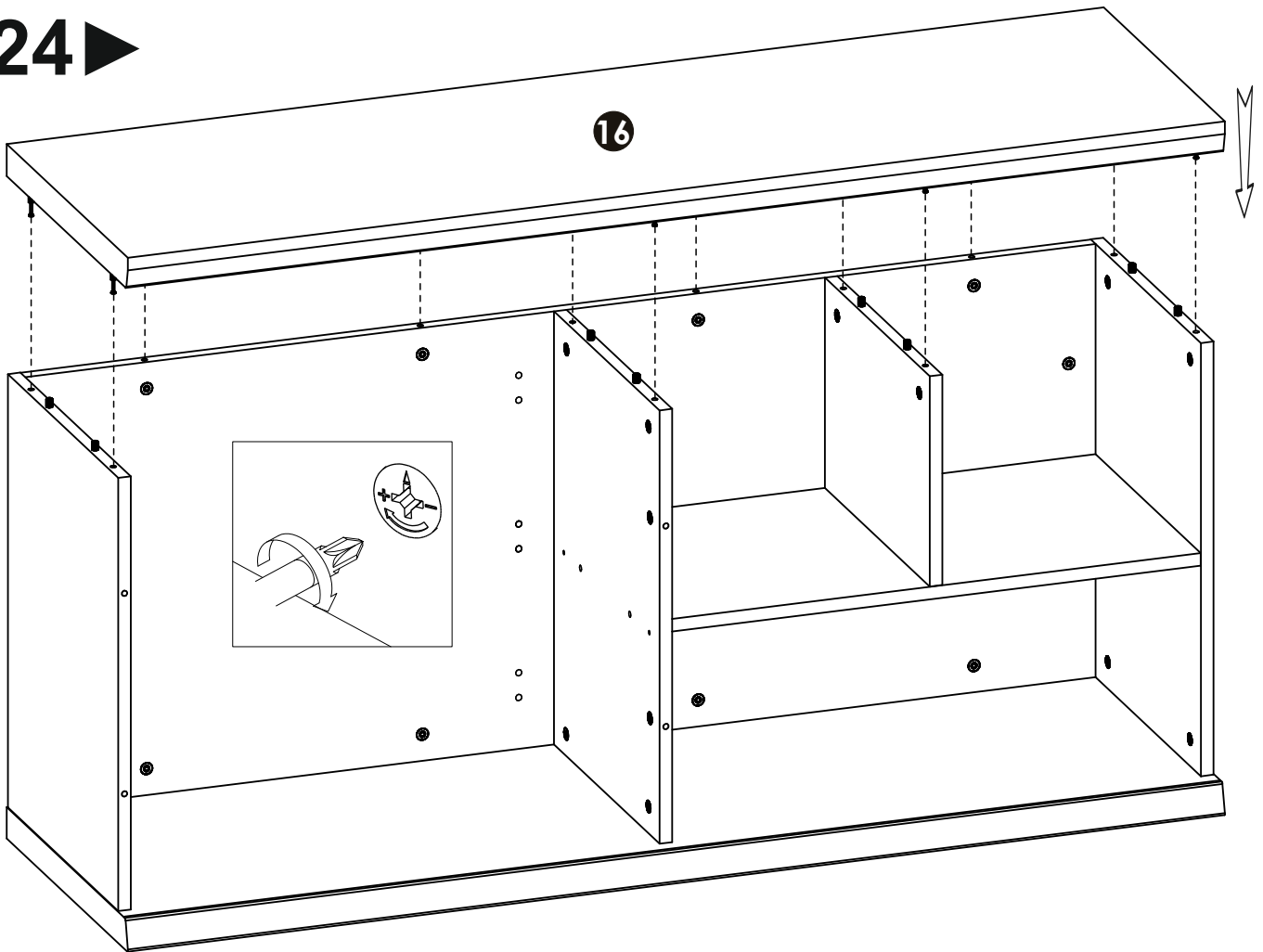
22 ▶



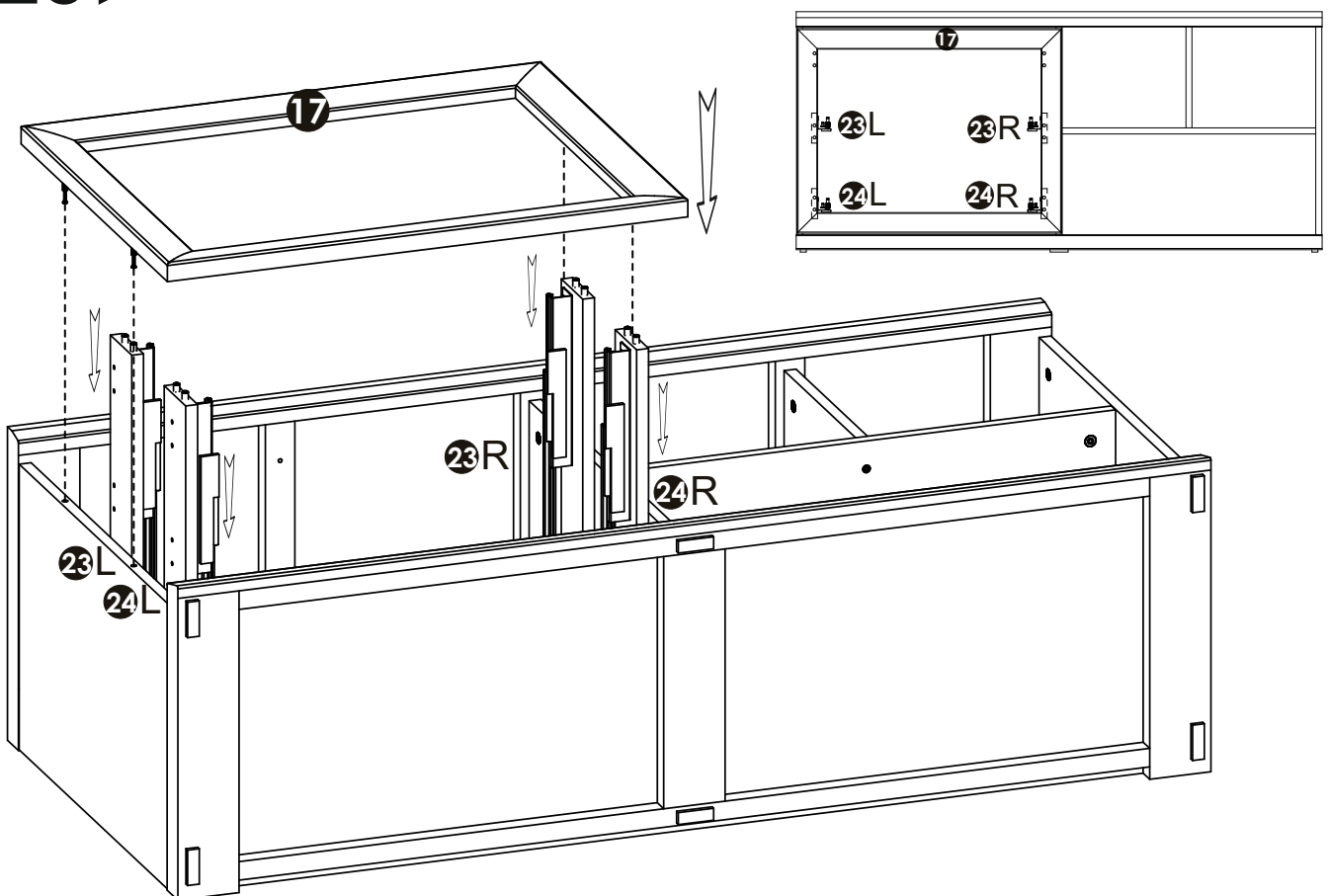
23 ▶



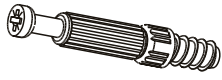



24 ▶

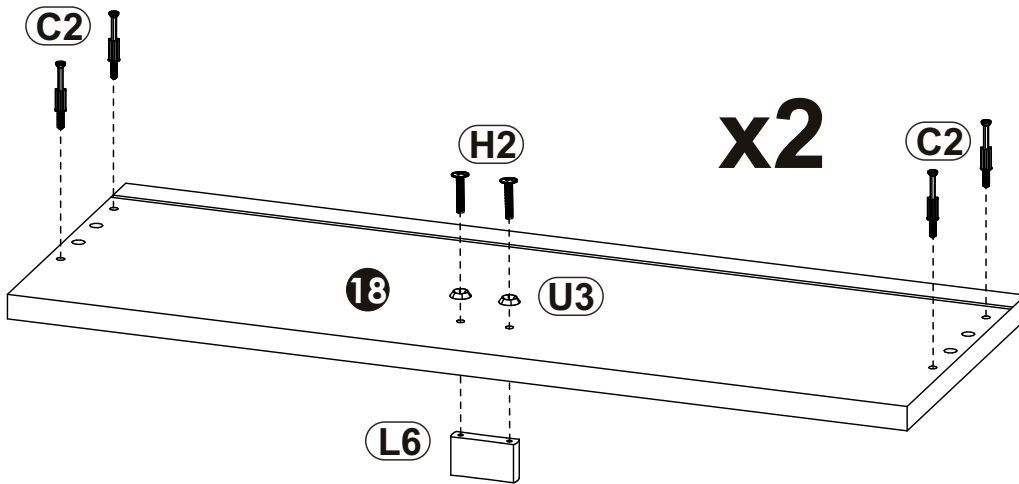


25 ▶

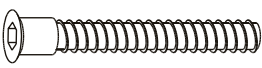
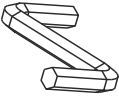


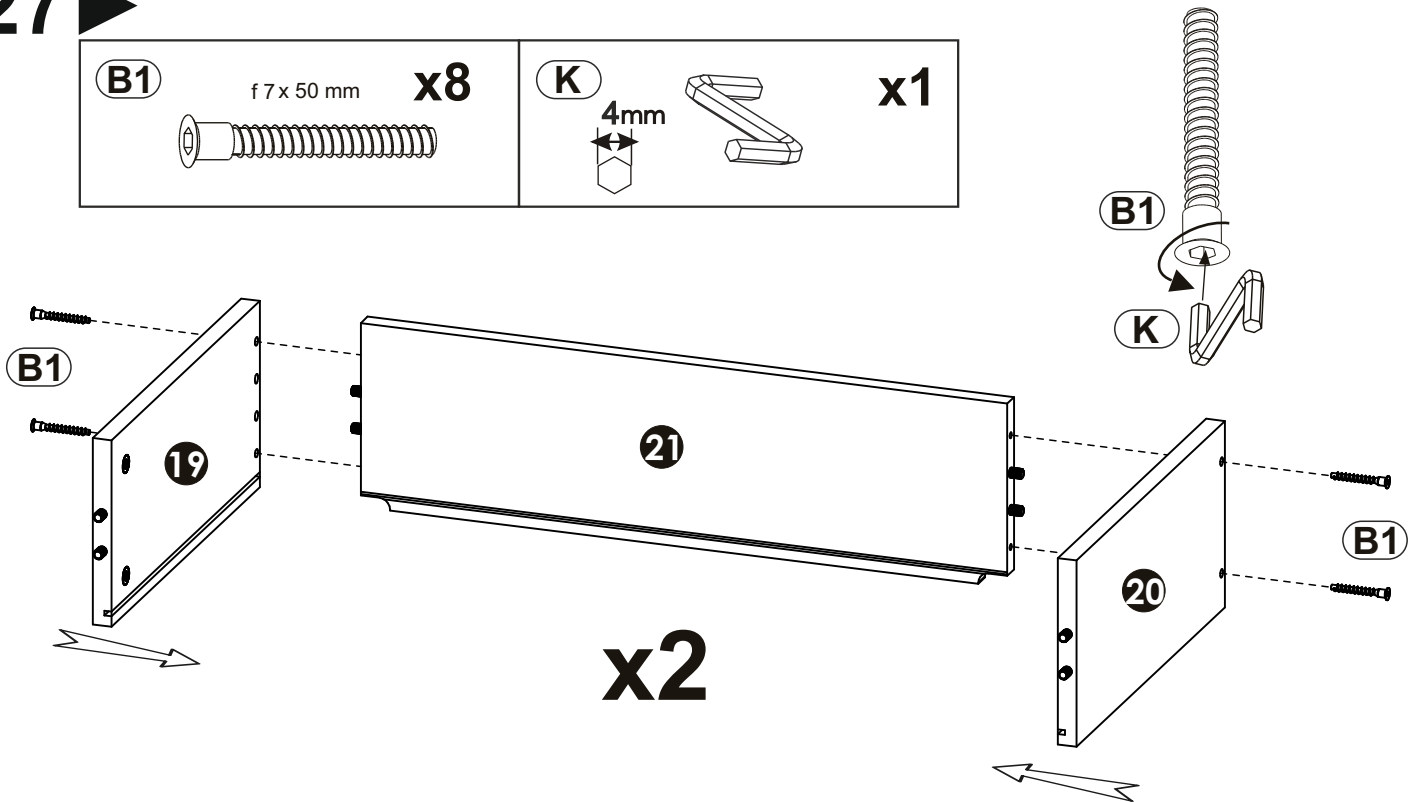
# 26 ▶

<b>(C2)</b>  <b>x8</b>	<b>(H2)</b>  4x22mm <b>x4</b>	<b>(L6)</b>  <b>x2</b>
<b>(U3)</b>  <b>x4</b>		

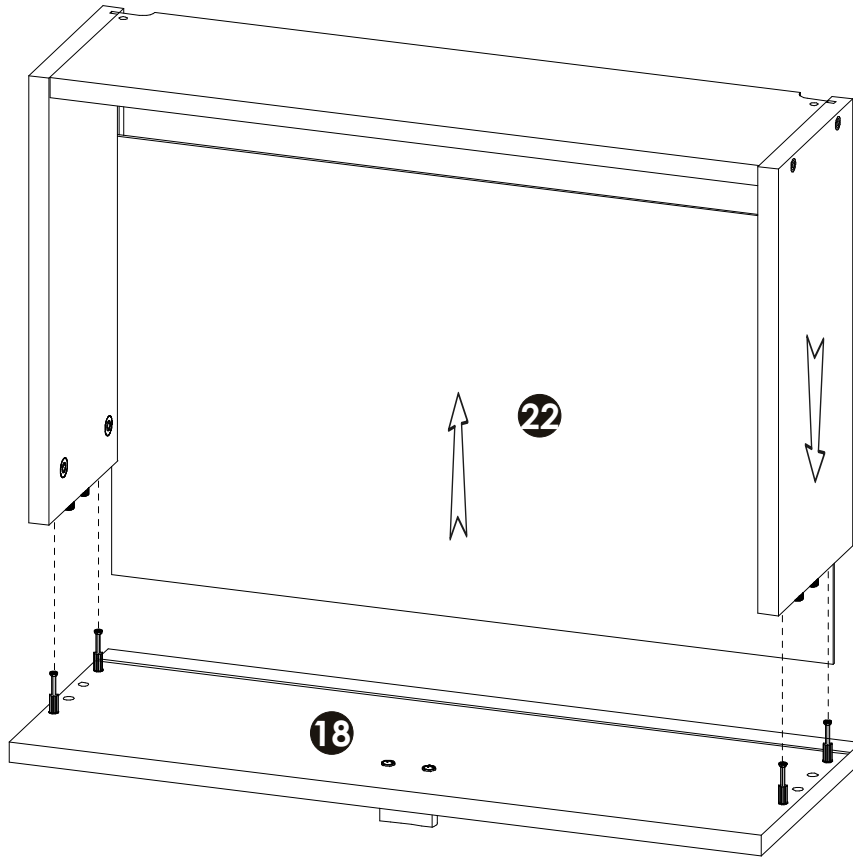


# 27 ▶

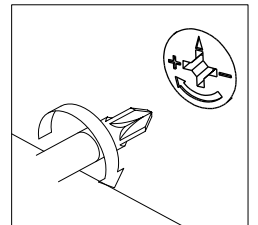
<b>(B1)</b> f 7 x 50 mm  <b>x8</b>	<b>(K)</b>  4mm <b>x1</b>
--	---




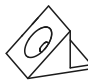
28 ▶

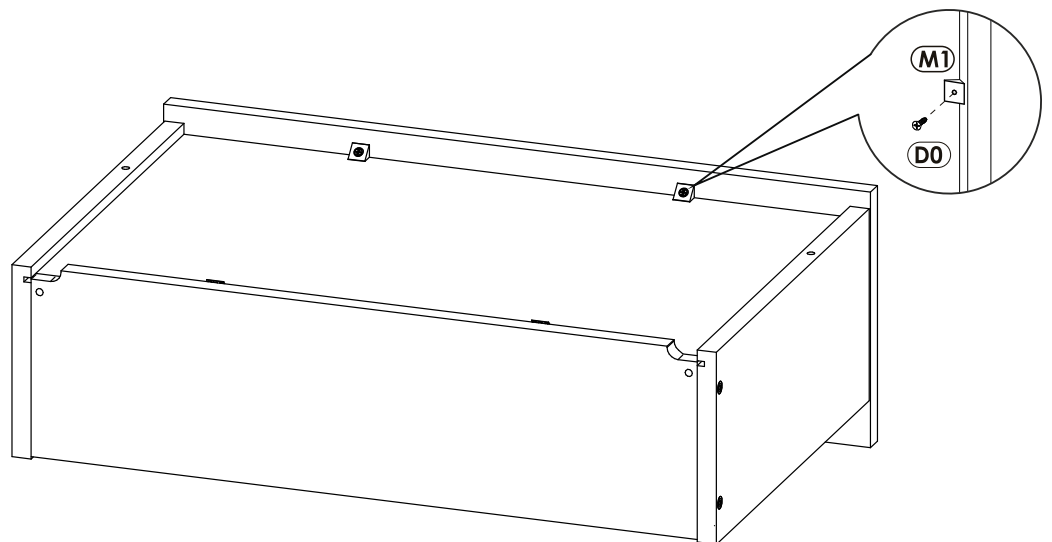
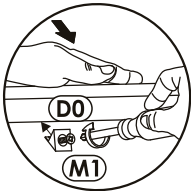
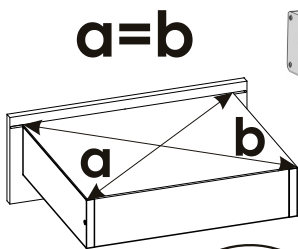


x2



29 ▶

<b>(D0)</b>	 3x15mm	<b>x8</b>	<b>(M1)</b>		<b>x8</b>
-------------	---	-----------	-------------	---	-----------



30 ▶

