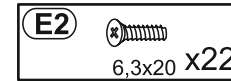
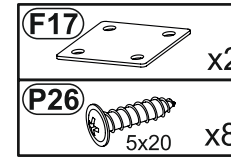
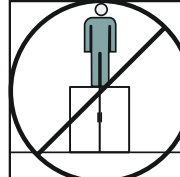
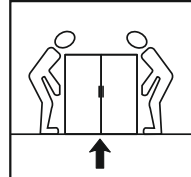
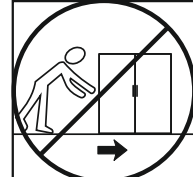
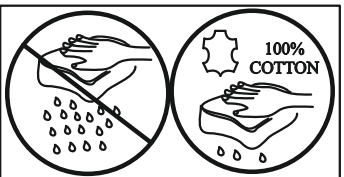
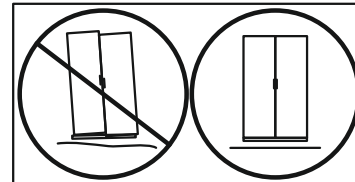
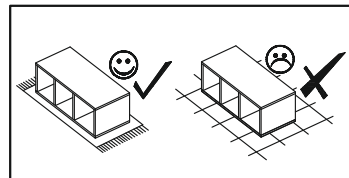
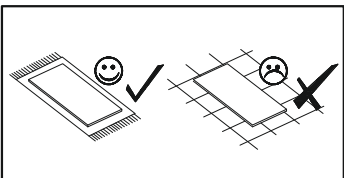
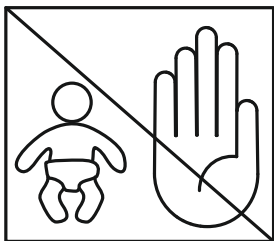
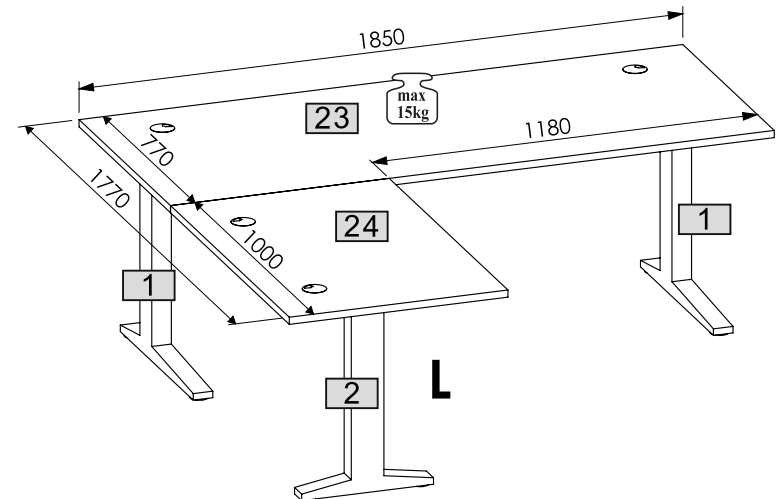
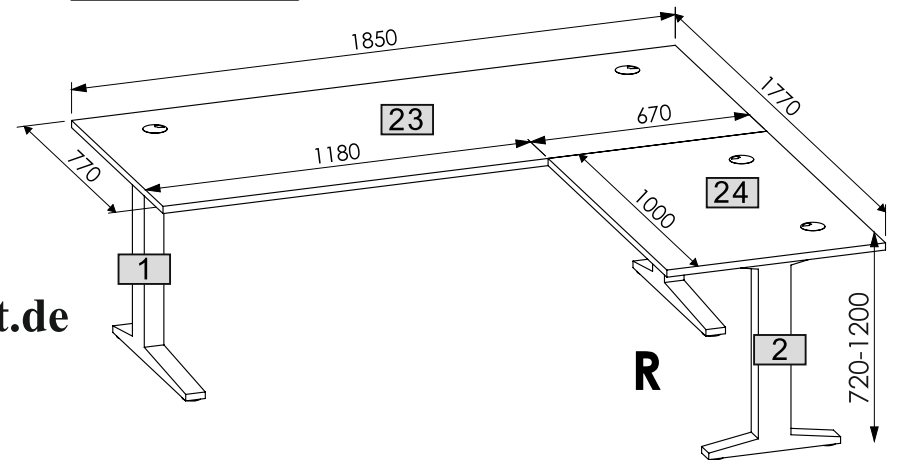
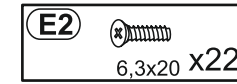
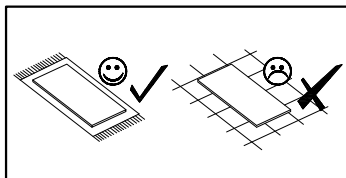
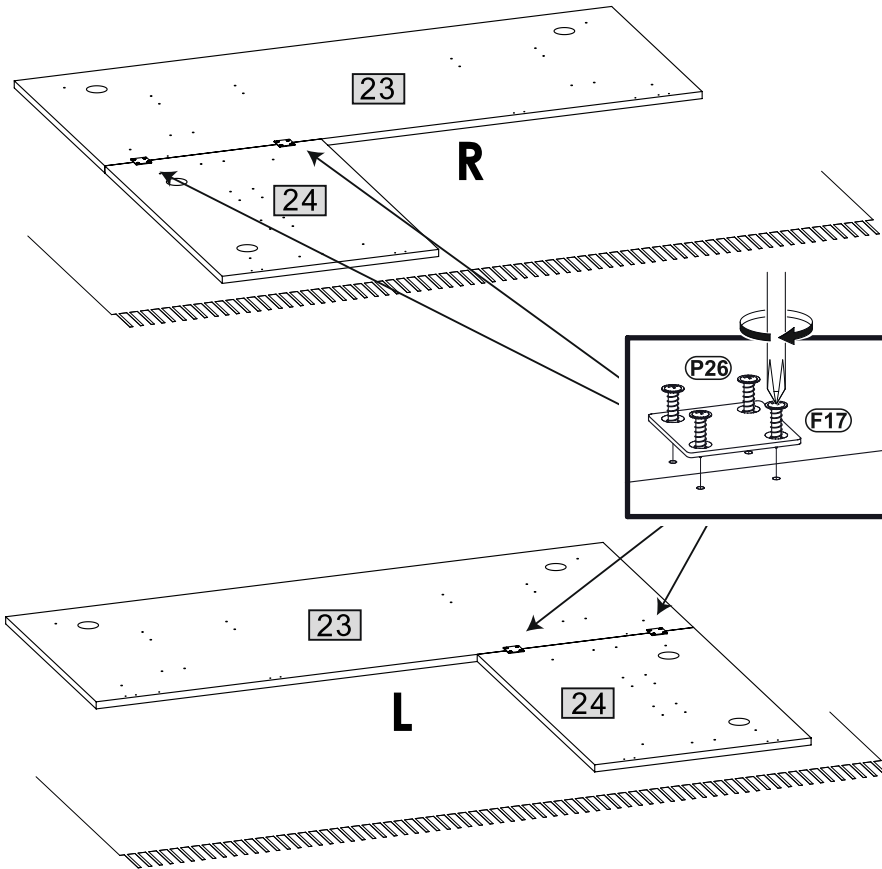
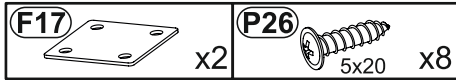


info@bega-consult.de



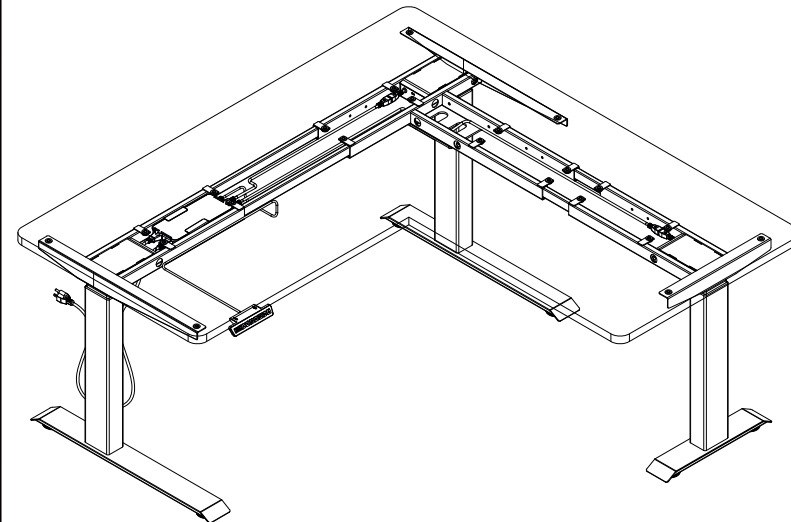
Nr	↙	↖	↗	pcs	
1	618	1654	620	1	3
2	618	1167	404	1	2
23	1850	770	22	1	1
24	1000	670	22	1	1





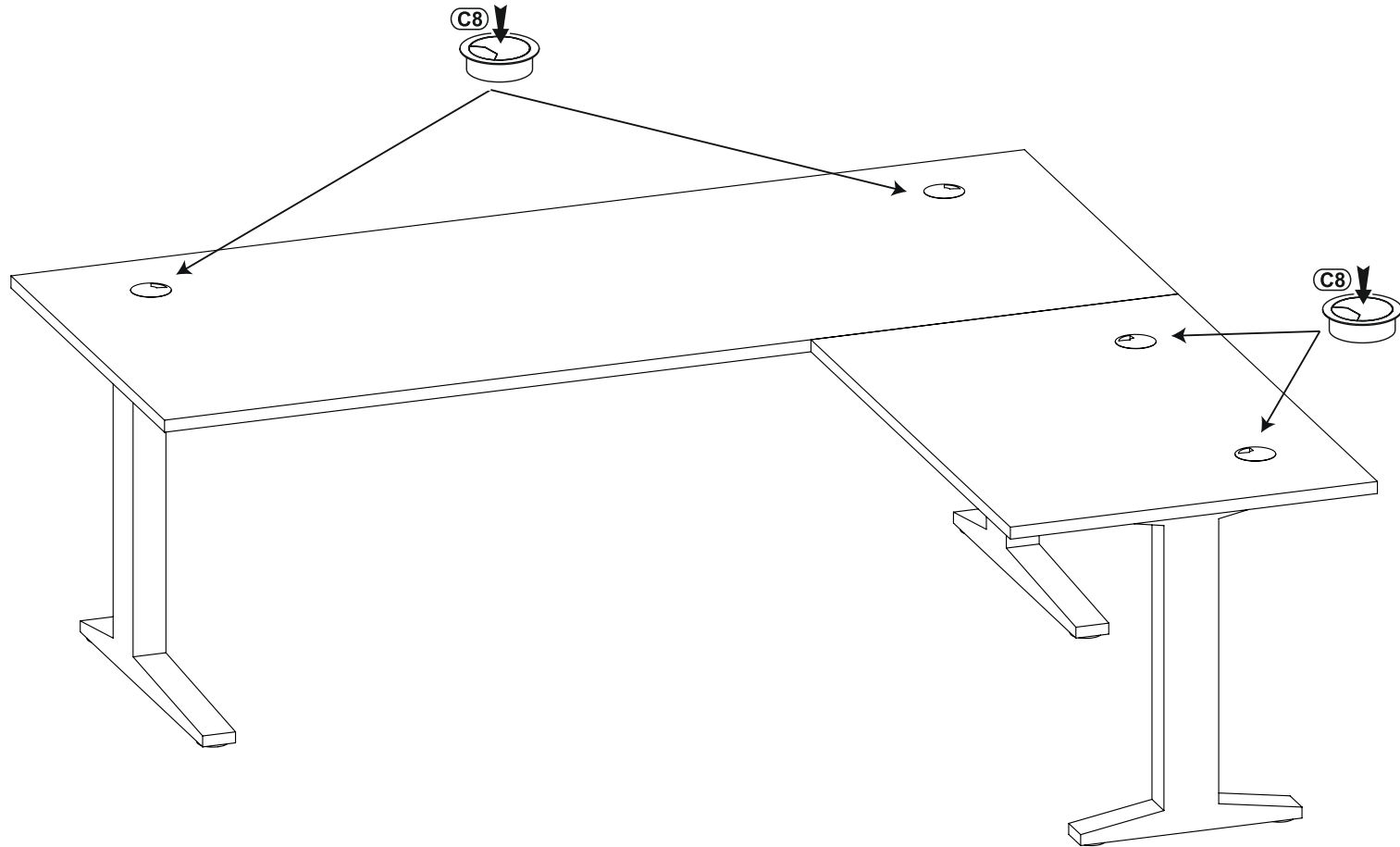
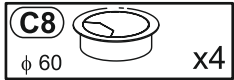
STEP 11
ÉTAPE 11
SCHRITT 11

QTY: 22
E QUANTITÉ: 22
MENGE: 22



7002CM82, 7002SM82

IS20L Assembly Instruction
IS20L Montageanleitung
IS20L instructions de montage



LE TRI
+ FACILE



FR

Donnez ou recyclez
vos meubles.



ou



ou



<https://quefairedemesdechets.fr>

DE WICHTIG! FÜR SPÄTERES NACHSCHLAGEN AUFBEWAHREN: SORGFÄLTIG LESEN

WARNUNG: Nachfolgende Hinweise sind vollständig zu lesen

Um die Gefahr einer Erstickung zu vermeiden, sind Kunststoffhüllen vor dem Gebrauch zu entfernen. Die Hüllen sind zu vernichten oder von Kindern fernzuhalten.

- Achten Sie darauf, dass sich keine Kinder, Haustiere, usw. in der Nähe des in Betrieb genommenen Artikels aufhalten. Stellen Sie sicher, dass sich im Bewegungsbereich KEINE Hindernisse befinden. Es besteht Quetschgefahr für Körperteile und Gegenstände.
- Greifen Sie niemals in den Verstellmechanismus, um Quetschverletzungen zu vermeiden.
- Der Artikel ist ausschließlich für eine Verwendung im Innenbereich vorgesehen. Halten Sie die Umgebungstemperatur zwischen 0 und 40 °C und vermeiden Sie hohe Luftfeuchtigkeit (über 65%). Achten Sie darauf, dass die Umgebung des Produktes frei von korrosiv wirkenden Gasen und Flüssigkeiten, sowie von staubigen Gegenständen ist.
- Stellen Sie sicher, dass die verwendeten Kabel ausreichend lang sind und nicht eingeklemmt werden. Dies gilt auch für verwendete Gegenstände auf dem Schreibtisch (z.B. Notebook, Monitor, ...). Zu kurze Kabel können zum Herabfallen der Gegenstände führen und Verletzungen verursachen.
- Unbefugte Demontage der Elektrokomponenten (Motorgehäuse, Fernbedienungen, Steuerungseinheiten, ...) ist strengstens untersagt.
- Elektrisch verstellbare Betten/Polstergarnituren sind nicht für den gewerblichen Bereich / medizinische Zwecke einsetzbar
- Der elektrische Verstellmechanismus ist bei Polstermöbel-/Betten für ein Körpergewicht von 120kg ausgelegt. Bei Schreibtisch beträgt die maximale Belastbarkeit 60kg.
- Stellen Sie sicher, dass der Artikel auf einer ebenen Stelle aufgebaut wird.
- Stellen oder setzen Sie sich nicht auf verstellbare Elemente des Artikels (Kopfteile, Fußteile, Rückenlehnen, Schreibtischplatten)
- Lösen Sie Verbindungen zur Steckdose oder sonstige Steckverbindungen nicht durch Ziehen am Kabel.
- Achten Sie auf die in Ihrem Land zugelassene Netzanschlussleitungen und Steckerendungen.
- Das Verstellsystem bei Polstermöbeln/Betten hat maximal 5 Schaltzyklen pro Minute- Nicht über 2 Minuten dauernd betätigen
- Überprüfen Sie, ob die Betriebsspannung, mit der in Ihrem Haushalt übereinstimmt (Daten finden Sie auf dem Typenschild am Motorgehäuse)
- Verstellbare Betten verfügen über Notabsenkung bei Stromausfall, tauschen Sie die Batterien dafür nach drei Jahren aus, da die Kapazität in der Zeit nachlässt.
- Verwenden Sie zur Steuerung der Antriebe ausschließlich die mitgelieferten Steuerungskomponenten und Netzteile.
- Verwenden Sie nur Originalersatzteile und -Zubehör. Wenden Sie sich ggf. an Ihren Händler, wo Sie den Artikel erworben haben.
- Elektrische Komponenten dürfen nur bei gezogenem Netzstecker angeschlossen oder getrennt werden. Auch bei gezogenem Netzstecker kann eine elektrische Restenergie vorhanden sein
- Führen Sie jegliche Montage am Antrieb in lastfreien Positionen durch, um eine Quetschgefahr zu vermeiden.
- Bei Betten ist der elektrische Verstellmechanismus nur für eine Lageveränderung der liegenden Person konzipiert
- Alle Kabel müssen so verlegt werden, das Zugentlastung gegeben ist, und Quetschungen/Beschädigungen vermieden werden.
- Bei Beschädigungen am Kabel bitte sofort den Netzstecker ziehen!
- Unterbrechen Sie die Stromzufuhr bei der Reinigung elektrischer Geräte
- Lassen Sie keine Flüssigkeiten in das Innere des Motorantriebs oder der Steuerungskomponenten eindringen und achten Sie darauf Anschlussleitungen nicht zu beschädigen.
- Trennen Sie bei Gewitter oder bei längerer Nichtverwendung den Artikel vom Stromnetz. Bei Betten Klemmen Sie bei längerer Nichtnutzung auch die Batterie für die Notabsenkung ab.
- Sollte ein Austausch der Motoreinheit erforderlich sein, führen Sie diesen nur in lastfreier Position durch und Klemmen Sie bei Betten die Batterie für die Notabsenkung ab. Ziehen Sie den Netzstecker!
- Für Schäden, die durch Montage- / Bedienungsfehler oder Nichtbeachtung der Bedienungsanleitung übernehme wir keine Haftung
- Kinder oder Menschen mit verminderten geistigen Fähigkeiten dürfen den Artikeln nur unter Aufsicht benutzen.
- Sollten Sie medizinische Implantate (z.B. Herzschrittmacher) tragen, sprechen Sie mit Ihrem behandelnden Arzt, bevor Sie den Artikel das erste Mal in Betrieb nehmen.

Entsorgung

Ordnungsgemäße Verwendung von Beleuchtungsgeräten in der EU: Gemäß der WEEE-Richtlinie 2012/19/EU wird das Zeichen einer durchgekreuzten Mülltonne zur Kennzeichnung aller Elektro- und Elektronikgeräte verwendet, die einer getrennten Sammlung unterliegen. Nach Beendigung der Nutzung dieses Geräts ist es verboten, dieses Produkt als unsortierten Abfall zu entsorgen, sondern es muss stattdessen separat in einer Sonderabfall- und Recycling-Sammelstelle für Elektro- und Elektronikgeräte gesammelt werden. Diese Informationen werden durch das Zeichen einer durchgestrichenen Mülltonne dargestellt und auf dem Produkt, im Handbuch oder auf der Produktverpackung angebracht. Informationen über eine ordnungsgemäße Sammlung der gebrauchten Elektro und Elektronikgeräte erhalten Sie bei der örtlichen Verwaltung oder beim Verkäufer der Geräte. Wenn im Set Batterien enthalten sind, entsorgen Sie diese nach Gebrauch entsprechend den örtlichen Vorschriften zur Entsorgung gebrauchter Batterien.

Für Deutschland gilt

Besitzer von Altgeräten aus privaten Haushalten können dies bei den Sammelstellen der öffentlich-rechtlichen Entsorgungsträger oder bei den Herstellern oder Vertreibern im Sinne des ElektroG eingerichteten Rücknahmestellen unentgeltlich abgeben. Besitzer von Altgeräten haben Altbatterien und Altakkumulatoren, die nicht vom Altgerät umschlossen sind, sowie Lampen, die zerstörungsfrei aus dem Altgerät entnommen werden können im Regelfall vor der Abgabe an einer Entsorgungsstelle vom Altgerät zu trennen. Dies gilt nicht, soweit Altgeräte einer Vorbereitung zur Wiederverwendung unter Beteiligung eines öffentlich-rechtlichen Entsorgungsträgers zugeführt werden.



GB IMPORTANT! RETAIN FOR FUTURE REFERENCE. READ CAREFULLY

WARNING: Please read the following instructions carefully

To avoid the risk of suffocation, remove plastic covers before use. Dispose of or keep the covers away from children.

- Ensure that no children, pets, etc. are near the item when it is in use. Make sure that there are NO obstacles in the movement area. There is a risk of crushing for body parts and objects.
- Never reach into the adjustment mechanism to avoid crush injuries.
- The item is intended for indoor use only. Maintain the ambient temperature between 0 and 40 °C and avoid high humidity (over 65%). Ensure the area around the product is free from corrosive gases and liquids, as well as dusty objects.
- Ensure the cables used are long enough and not pinched. This also applies to items on the desk (e.g., laptop, monitor, etc.). Too short cables can cause items to fall and cause injury.
- Unauthorized disassembly of electrical components (motor housing, remote controls, control units, etc.) is strictly prohibited.
- Electrically adjustable beds/upholstered furniture are not intended for commercial use/medical purposes.
- The electric adjustment mechanism for upholstered furniture/beds is designed for a body weight of 120kg. For desks, the maximum load capacity is 60kg.
- Ensure that the item is set up on a level surface.
- Do not stand or sit on adjustable parts of the item (headboards, footboards, backrests, desktop surfaces).
- Do not disconnect from the socket or other connections by pulling on the cable.
- Follow the power connection instructions and plug ends approved in your country.
- The adjustment system in upholstered furniture/beds allows for a maximum of 5 cycles per minute – do not operate for more than 2 minutes continuously.
- Check if the operating voltage matches the one in your household (data can be found on the type plate on the motor housing).
- Adjustable beds have an emergency lowering function in case of a power outage; replace the batteries for this every three years as their capacity decreases over time.
- Use only the supplied control components and power supplies to control the drives.
- Use only original replacement parts and accessories. If necessary, contact your dealer where you purchased the item.
- Electrical components should only be connected or disconnected with the mains plug unplugged. Even when unplugged, there may be residual electrical energy present.
- Perform any assembly on the drive in load-free positions to avoid crush hazards.
- For beds, the electric adjustment mechanism is designed only for changing the position of the person lying down.
- All cables must be routed to provide strain relief and avoid pinching/damage.
- If the cable is damaged, immediately unplug the mains plug!
- Interrupt the power supply when cleaning electrical devices.
- Do not allow liquids to enter the motor drive or control components and avoid damaging the connecting cables.
- Disconnect the item from the power supply during thunderstorms or when not in use for extended periods. For beds, also disconnect the battery for the emergency lowering function if not used for a long time.
- If the motor unit needs to be replaced, do so only in a load-free position and disconnect the battery for the emergency lowering function in beds. Unplug the mains plug!
- We accept no liability for damage caused by assembly/operating errors or failure to follow the operating instructions.
- Children or people with reduced mental capabilities may only use the item under supervision.
- If you have medical implants (e.g., pacemakers), consult your doctor before using the item for the first time.

Disposal

Proper use of lighting equipment in the EU: According to the WEEE Directive 2012/19/EU, the symbol of a crossed-out wheeled bin indicates that all electrical and electronic equipment is subject to separate collection. At the end of the use of this device, it is prohibited to dispose of this product as unsorted waste; it must instead be collected separately in a special waste and recycling collection point for electrical and electronic devices. This information is indicated by the symbol of a crossed-out wheeled bin and is marked on the product, in the manual, or on the product packaging. Information on the proper collection of used electrical and electronic equipment can be obtained from the local administration or the dealer of the devices. If the set contains batteries, dispose of them according to local regulations for the disposal of used batteries.

For Germany

Owners of old devices from private households can hand them in free of charge at the collection points of public waste disposal authorities or at the return points set up by manufacturers or distributors in accordance with the ElektroG. Owners of old devices must usually separate old batteries and old accumulators that are not enclosed by the old device, as well as lamps that can be removed from the old device without destruction, from the old device before handing them over at a disposal point. This does not apply if old devices are handed over for preparation for reuse with the participation of a public waste disposal authority.

FR IMPORTANT! À CONSERVER POUR TOUTE CONSULTATION ULTÉRIEURE. À LIRE ATTENTIVEMENT

MISE EN GARDE: Veuillez lire attentivement les instructions suivantes

Pour éviter tout risque d'étouffement, retirez les housses en plastique avant utilisation. Jetez-les ou gardez-les hors de portée des enfants.

- Assurez-vous qu'il n'y ait pas d'enfants, d'animaux domestiques, etc., à proximité de l'article lorsqu'il est en fonctionnement. Assurez-vous qu'il n'y ait AUCUN obstacle dans la zone de mouvement. Il existe un risque de pincement pour les parties du corps et les objets.
- Ne mettez jamais la main dans le mécanisme de réglage pour éviter les blessures par pincement.
- L'article est destiné uniquement à une utilisation en intérieur. Maintenez la température ambiante entre 0 et 40 °C et évitez une humidité élevée (au-dessus de 65 %). Assurez-vous que la zone autour du produit soit exempte de gaz et de liquides corrosifs, ainsi que d'objets poussiéreux.
- Assurez-vous que les câbles utilisés soient suffisamment longs et non pincés. Cela s'applique également aux objets utilisés sur le bureau (par exemple, ordinateur portable, moniteur, etc.). Des câbles trop courts peuvent provoquer la chute des objets et entraîner des blessures.
- Le démontage non autorisé des composants électriques (boîtier du moteur, télécommandes, unités de commande, etc.) est strictement interdit.
- Les lits/meubles rembourrés à réglage électrique ne sont pas destinés à une utilisation commerciale ou à des fins médicales.
- Le mécanisme de réglage électrique pour les meubles rembourrés/lits est conçu pour un poids corporel de 120 kg. Pour les bureaux, la capacité de charge maximale est de 60 kg.
- Assurez-vous que l'article soit installé sur une surface plane.
- Ne vous tenez pas debout et ne vous asseyez pas sur les éléments réglables de l'article (têtes de lit, pieds de lit, dossiers, plateaux de bureau).
- Ne débranchez pas les prises ou autres connexions en tirant sur le câble.
- Suivez les instructions de connexion électrique et les extrémités de prise approuvées dans votre pays.
- Le système de réglage dans les meubles rembourrés/lits permet un maximum de 5 cycles par minute - ne l'actionnez pas pendant plus de 2 minutes en continu.

- Vérifiez si la tension de fonctionnement correspond à celle de votre domicile (les données se trouvent sur la plaque signalétique du boîtier du moteur).
- Les lits réglables disposent d'une fonction de descente d'urgence en cas de panne de courant; remplacez les batteries pour cette fonction tous les trois ans car leur capacité diminue avec le temps.
- Utilisez uniquement les composants de commande et les alimentations fournis pour contrôler les entraînements.
- Utilisez uniquement des pièces de rechange et des accessoires d'origine. Contactez éventuellement votre revendeur où vous avez acheté l'article.
- Les composants électriques doivent être connectés ou déconnectés uniquement avec la prise secteur débranchée. Même lorsque débranché, une énergie électrique résiduelle peut être présente.
- Effectuez tout montage sur l'alimentation en position sans charge pour éviter les risques de incendie.
- Pour les lits, le mécanisme de réglage électrique est conçu uniquement pour modifier la position de la personne allongée.
- Tous les câbles doivent être acheminés de manière à assurer un soulagement de la traction et à éviter les pincements ou les dommages.
- En cas de dommage au câble, débranchez immédiatement la prise secteur !
- Interrompez l'alimentation électrique lors du nettoyage des appareils électriques.
- Ne laissez pas les liquides pénétrer à l'intérieur de l'alimentation du moteur ou des composants de commande et évitez d'endommager les câbles de raccordement.
- Débranchez l'article du réseau électrique pendant les orages ou en cas de non-utilisation prolongée. Pour les lits, débranchez également la batterie pour la fonction de descente d'urgence en cas de non-utilisation prolongée.
- Si le remplacement de l'unité de moteur est nécessaire, effectuez cette opération uniquement en position sans charge et débranchez la batterie pour la fonction de descente d'urgence dans les lits. Débranchez la prise secteur !
- Nous déclinons toute responsabilité en cas de dommages causés par des erreurs de montage ou d'utilisation ou par le non-respect des instructions de fonctionnement.
- Les enfants ou les personnes ayant des capacités mentales réduites ne peuvent utiliser l'article que sous surveillance.
- Si vous avez des implants médicaux (par exemple, un stimulateur cardiaque), consultez votre médecin avant d'utiliser l'article pour la première fois.

Élimination

Utilisation appropriée des appareils d'éclairage dans l'UE : Selon la directive DEEE 2012/19/UE, le symbole d'une poubelle barrée indique que tous les équipements électriques et électroniques sont soumis à une collecte séparée. À la fin de l'utilisation de cet appareil, il est interdit de jeter ce produit comme déchet non trié; il doit être collecté séparément dans un point de collecte spécial pour les déchets et le recyclage des équipements électriques et électroniques. Cette information est indiquée par le symbole d'une poubelle barrée et est marquée sur le produit, dans le manuel ou sur l'emballage du produit. Les informations sur la collecte appropriée des équipements électriques et électroniques usagés peuvent être obtenues auprès de l'administration locale ou du revendeur des appareils. Si le kit contient des piles, éliminez-les conformément aux réglementations locales sur l'élimination des piles usagées.

Pour l'Allemagne

Les propriétaires de vieux appareils provenant de ménages privés peuvent les déposer gratuitement dans les points de collecte des autorités publiques de gestion des déchets ou dans les points de retour mis en place par les fabricants ou les distributeurs conformément à l'ElektroG. Les propriétaires de vieux appareils doivent généralement séparer les vieilles piles et accumulateurs qui ne sont pas enfermés par l'ancien appareil, ainsi que les lampes qui peuvent être retirées de l'ancien appareil sans destruction, de l'ancien appareil avant de les remettre à un point de collecte. Cela ne s'applique pas si les vieux appareils sont remis pour préparation à la réutilisation avec la participation d'une autorité publique de gestion des déchets.

PL WAŻNE! ZACHOWAĆ DO PÓŹNIEJSZEGO WGLĄDU. PROSZĘ UWAŻNIE PRZECZYTAĆ

OSTRZEŻENIE: Proszę dokładnie przeczytać poniższe instrukcje

Aby uniknąć ryzyka uduszenia, należy usunąć osłony z tworzywa sztucznego przed użyciem. Usuń osłony lub trzymaj je z dala od dzieci.

- Upewnij się, że w pobliżu urządzenia podczas jego pracy nie znajdują się dzieci, zwierzęta domowe itp. Upewnij się, że w obszarze ruchu NIE MA przeskódk. Istnieje ryzyko zgniecenia części ciała i przedmiotów.
- Nigdy nie wkładaj ręk do mechanizmu regulacji, aby uniknąć obrażeń.
- Urządzenie jest przeznaczone wyłącznie do użytku wewnętrznego. Utrzymuj temperaturę otoczenia między 0 a 40 °C i unikaj wysokiej wilgotności (powyżej 65%). Upewnij się, że obszar wokół produktu jest wolny od korozyjnych gazów i cieczy oraz zakurzonych przedmiotów.
- Upewnij się, że używane kable są wystarczająco długie i nie są zgniecione. Dotyczy to również przedmiotów używanych na biurku (np. laptop, monitor itp.). Zbyt krótkie kable mogą powodować upadek przedmiotów i powodować obrażenia.
- Nieautoryzowany demontaż komponentów elektrycznych (obudowy silnika, pilotów, jednostek sterujących itp.) jest surowo zabroniony.
- Elektrycznie regulowane łóżka/meble tapicerowane nie są przeznaczone do użytku komercyjnego/medycznego.
- Mechanizm regulacji elektrycznej dla mebli tapicerowanych/łóżek jest przeznaczony na masę ciała do 120 kg. Dla biurek maksymalne obciążenie wynosi 60 kg.
- Upewnij się, że urządzenie jest ustawione na równej powierzchni.
- Nie stawaj ani nie siadaj na regulowanych elementach urządzenia (ząglówkach, podnóżkach, oparciach, blatach biurek).
- Nie odłączaj wtyczek lub innych połączeń, ciągnąc za kabel.
- Postępuj zgodnie z instrukcjami dotyczącymi podłączenia do sieci elektrycznej i zakończeń wtyczek zatwierdzonymi w Twoim kraju.
- System regulacji w meblach tapicerowanych/łóżkach umożliwia maksymalnie 5 cykli na minutę - nie używaj go przez więcej niż 2 minuty ciągłego działania.
- Sprawdź, czy napięcie robocze jest zgodne z tym w Twoim gospodarstwie domowym (dane znajdujące się na tabliczce znamionowej na obudowie silnika).
- Łóżka regulowane mają funkcję awaryjnego opuszczania w przypadku awarii zasilania; wymieniaj baterie do tej funkcji co trzy lata, ponieważ ich pojemność zmniejsza się z czasem.
- Używaj tylko dostarczonych komponentów sterujących i zasilaczy do sterowania napędami.
- Używaj tylko oryginalnych części zamiennych i akcesoriów. W razie potrzeby skontaktuj się ze sprzedawcą, u którego zakupiłeś produkt.
- Komponenty elektryczne mogą być podłączane lub odłączane tylko przy wyjętej wtyczce sieciowej. Nawet po wyjęciu wtyczki może być obecna resztkowa energia elektryczna.
- Wykonuj montaż napędu w pozycjach bez obciążenia, aby uniknąć ryzyka zgniecenia.
- W przypadku łóżek mechanizm regulacji elektrycznej jest przeznaczony wyłącznie do zmiany pozycji osoby leżącej.
- Wszystkie kable muszą być ułożone tak, aby zapewnić odciążenie i uniknąć zgniatania/uszkodzeń.
- W przypadku uszkodzenia kabla natychmiast odłącz wtyczkę sieciową!
- Przerwij zasilanie podczas czyszczenia urządzeń elektrycznych.
- Nie dopuszczaj do przedostawania się cieczy do wnętrza napędu silnika lub komponentów sterujących i unikaj uszkodzenia kabli połączeniowych.
- Odłącz urządzenie od sieci elektrycznej podczas burz lub w przypadku dłuższego nieużywania. W przypadku łóżek odłącz także baterię do awaryjnego opuszczania w przypadku dłuższego nieużywania.
- Jeśli wymagana jest wymiana jednostki napędowej, wykonuj to tylko w pozycjach bez obciążenia i odłącz baterię do awaryjnego opuszczania w łóżkach. Wymij wtyczkę sieciową!
- Nie ponosimy odpowiedzialności za szkody spowodowane błędami montażu/obsługi lub nieprzestrzeganiem instrukcji obsługi.
- Dzieci lub osoby o ograniczonych zdolnościach umysłowych mogą używać urządzenia tylko pod nadzorem.
- Jeśli masz implanty medyczne (np. rozrusznik serca), skonsultuj się z lekarzem przed pierwszym użyciem urządzenia.

Utilizacja

Prawidłowe użytkowanie sprzętu oświetleniowego w UE: Zgodnie z dyrektywą WEEE 2012/19/UE, symbol przekreślonego kosza na śmieci wskazuje, że wszystkie urządzenia elektryczne i elektroniczne podlegają oddzielnej zbiórce. Po zakończeniu użytkowania tego urządzenia zabrania się wyrzucania go jako niesortowany odpad; należy go zamiast tego zebrać oddzielnie w specjalnym punkcie zbiórki odpadów i recyklingu urządzeń elektrycznych i elektronicznych. Ta informacja jest wskazywana przez symbol przekreślonego kosza na śmieci i jest umieszczona na produkcie, w instrukcji obsługi lub na opakowaniu produktu. Informacje na temat prawidłowej zbiórki zużytego sprzętu elektrycznego i elektronicznego można uzyskać w lokalnej administracji lub u sprzedawcy urządzeń. Jeśli w zestawie znajdują się baterie, zutylizuj je zgodnie z lokalnymi przepisami dotyczącymi utylizacji zużytych baterii.

Dla Niemiec

Właściciele starych urządzeń pochodzących z gospodarstw domowych mogą je bezpłatnie oddać w punktach zbiórki odpadów publicznych organów zajmujących się utylizacją lub w punktach zwrotu utworzonych przez producentów lub dystrybutorów zgodnie z ElektroG. Właściciele starych urządzeń muszą zazwyczaj oddzielić stare baterie i akumulatory, które nie są zamknięte przez stare urządzenie, oraz lampy, które można usunąć ze starego urządzenia bez zniszczenia, przed oddaniem ich do punktu utylizacji. Nie dotyczy to sytuacji, gdy stare urządzenia są przekazywane do przygotowania do ponownego użycia z udziałem publicznego organu zajmującego się utylizacją.

IT IMPORTANTE! CONSERVARE PER CONSULTAZIONE FUTURA. LEGGERE CON ATTENZIONE

ATTENZIONE: Si prega di leggere attentamente le seguenti istruzioni

Per evitare il rischio di soffocamento, rimuovere le coperture in plastica prima dell'uso. Smaltire o tenere le coperture lontano dalla portata dei bambini.

- Assicurarsi che non ci siano bambini, animali domestici, ecc., nelle vicinanze dell'articolo in uso. Assicurarsi che non ci siano OSTACOLI nell'area di movimento. C'è rischio di schiacciamento per parti del corpo e oggetti.
- Non inserire mai le mani nel meccanismo di regolazione per evitare lesioni da schiacciamento.
- L'articolo è destinato esclusivamente all'uso interno. Mantenere la temperatura ambiente tra 0 e 40 °C ed evitare un'elevata umidità (oltre il 65%). Assicurarsi che l'area intorno al prodotto sia priva di gas e liquidi corrosivi, nonché di oggetti polverosi.
- Assicurarsi che i cavi utilizzati siano sufficientemente lunghi e non schiacciati. Questo vale anche per gli oggetti utilizzati sulla scrivania (ad es. laptop, monitor, ecc.). Cavi troppo corti possono causare la caduta degli oggetti e provocare lesioni.
- Lo smontaggio non autorizzato dei componenti elettrici (alloggiamento del motore, telecomandi, unità di controllo, ecc.) è severamente vietato.
- I letti/poltrone regolabili elettricamente non sono destinati all'uso commerciale/scopi medici.
- Il meccanismo di regolazione elettrica per i mobili imbottiti/letti è progettato per un peso corporeo fino a 120 kg. Per le scrivanie, la capacità di carico massima è di 60 kg.
- Assicurarsi che l'articolo sia posizionato su una superficie piana.
- Non stare in piedi o sedersi sugli elementi regolabili dell'articolo (testiere, pedane, schienali, piani della scrivania).
- Non scollegare le spine o altre connessioni tirando il cavo.
- Seguire le istruzioni per il collegamento alla rete elettrica e le terminazioni delle spine approvate nel proprio paese.
- Il sistema di regolazione nei mobili imbottiti/letti consente un massimo di 5 cicli al minuto - non utilizzarlo per più di 2 minuti continuativi.
- Verificare che la tensione di funzionamento corrisponda a quella della propria abitazione (i dati si trovano sulla targhetta del motore).
- I letti regolabili hanno una funzione di abbassamento d'emergenza in caso di interruzione dell'alimentazione; sostituire le batterie per questa funzione ogni tre anni poiché la loro capacità diminuisce col tempo.
- Utilizzare solo i componenti di controllo e gli alimentatori forniti per controllare gli attuatori.
- Utilizzare solo pezzi di ricambio e accessori originali. Se necessario, contattare il rivenditore presso il quale è stato acquistato l'articolo.
- I componenti elettrici devono essere collegati o scollegati solo con la spina scollegata. Anche quando scollegati, può essere presente energia elettrica residua.
- Eseguire il montaggio dell'attuatore in posizioni senza carico per evitare rischi di schiacciamento.
- Per i letti, il meccanismo di regolazione elettrica è progettato solo per cambiare la posizione della persona sdraiata.
- Tutti i cavi devono essere posizionati in modo da garantire un sollievo della trazione ed evitare schiacciamenti/danni.
- In caso di danni al cavo, scollegare immediatamente la spina di alimentazione!
- Interrompere l'alimentazione elettrica durante la pulizia dei dispositivi elettrici.
- Non consentire ai liquidi di entrare nell'attuatore del motore o nei componenti di controllo ed evitare di danneggiare i cavi di collegamento.
- Scollegare l'articolo dalla rete elettrica durante i temporali o in caso di mancato utilizzo prolungato. Per i letti, scollegare anche la batteria per la funzione di abbassamento d'emergenza in caso di mancato utilizzo prolungato.
- Se è necessaria la sostituzione dell'unità motore, eseguire questa operazione solo in posizioni senza carico e scollegare la batteria per la funzione di abbassamento d'emergenza nei letti. Scollegare la spina!
- Non ci assumiamo alcuna responsabilità per danni causati da errori di montaggio/uso o dal mancato rispetto delle istruzioni per l'uso.
- I bambini o le persone con capacità mentali ridotte possono utilizzare l'articolo solo sotto supervisione.
- Se si portano impianti medici (ad es. pacemaker), consultare il proprio medico prima di utilizzare l'articolo per la prima volta.

Smaltimento

Uso corretto delle apparecchiature di illuminazione nell'UE: Secondo la direttiva RAEE 2012/19/UE, il simbolo di un cassonetto barrato indica che tutte le apparecchiature elettriche ed elettroniche sono soggette a raccolta differenziata. Al termine dell'uso di questo dispositivo, è vietato smaltire questo prodotto come rifiuto indifferenziato; deve invece essere raccolto separatamente in un punto di raccolta speciale per rifiuti e riciclaggio di apparecchiature elettriche ed elettroniche. Questa informazione è indicata dal simbolo di un cassonetto barrato ed è riportata sul prodotto, nel manuale o sulla confezione del prodotto. Informazioni sulla corretta raccolta delle apparecchiature elettriche ed elettroniche usate possono essere ottenute dall'amministrazione locale o dal rivenditore dei dispositivi. Se il set contiene batterie, smaltirle secondo le normative locali sullo smaltimento delle batterie usate.

Per la Germania

I proprietari di vecchi dispositivi provenienti da abitazioni private possono consegnarli gratuitamente presso i punti di raccolta delle autorità pubbliche di gestione dei rifiuti o presso i punti di ritiro istituiti dai produttori o distributori ai sensi dell'ElektroG. I proprietari di vecchi dispositivi devono solitamente separare le vecchie batterie e gli accumulatori non racchiusi dal vecchio dispositivo, nonché le lampade che possono essere rimosse dal vecchio dispositivo senza distruggerlo, prima di consegnarli a un punto di smaltimento. Questo non si applica se i vecchi dispositivi vengono consegnati per la preparazione al riutilizzo con la partecipazione di un'autorità pubblica di gestione dei rifiuti.

ESP IMPORTANTE! CONSERVE ESTE DOCUMENTO PARA FUTURAS CONSULTAS. LÉALO DETENIDAMENTE

ADVERTENCIA: Por favor, lea atentamente las siguientes instrucciones

Para evitar el riesgo de asfixia, retire las cubiertas de plástico antes de su uso. Destruir las cubiertas o mantenerlas alejadas de los niños.

- Asegúrese de que no haya niños, mascotas, etc., cerca del artículo en uso. Asegúrese de que no haya OBSTÁCULOS en el área de movimiento. Existe riesgo de aplastamiento para partes del cuerpo y objetos.
- Nunca introduzca las manos en el mecanismo de ajuste para evitar lesiones por aplastamiento.
- El artículo está diseñado exclusivamente para uso en interiores. Mantenga la temperatura ambiente entre 0 y 40 °C y evite la alta humedad (superior al 65%). Asegúrese de que el área alrededor del producto esté libre de gases y líquidos corrosivos, así como de objetos polvorientos.
- Asegúrese de que los cables utilizados sean lo suficientemente largos y no estén aplastados. Esto también se aplica a los objetos utilizados en el escritorio (por ejemplo, portátil, monitor, etc.). Los cables demasiado cortos pueden hacer que los objetos caigan y causen lesiones.
- El desmontaje no autorizado de componentes eléctricos (carcasas del motor, controles remotos, unidades de control, etc.) está estrictamente prohibido.
- Las camas/muebles tapizados ajustables eléctricamente no están destinados para uso comercial/profesional.
- El mecanismo de ajuste eléctrico para muebles tapizados/camas está diseñado para un peso corporal de hasta 120 kg. Para escritorios, la capacidad máxima de carga es de 60 kg.
- Asegúrese de que el artículo esté colocado sobre una superficie plana.
- No se pare ni se siente en los elementos ajustables del artículo (cabeceros, reposapiés, respaldos, tableros de escritorio).
- No desconecte los enchufes o conexiones tirando del cable.
- Siga las instrucciones de conexión a la red eléctrica y los enchufes aprobados en su país.
- El sistema de ajuste en muebles tapizados/camas permite un máximo de 5 ciclos por minuto - no lo use por más de 2 minutos continuos.
- Verifique que el voltaje de funcionamiento sea el mismo que el de su hogar (los datos se encuentran en la placa de características del motor).
- Las camas ajustables tienen una función de bajada de emergencia en caso de corte de energía; cambie las baterías para esta función cada tres años, ya que su capacidad disminuye con el tiempo.
- Use solo los componentes de control y fuentes de alimentación proporcionados para controlar los actuadores.
- Use solo repuestos y accesorios originales. Si es necesario, comuníquese con su distribuidor donde compró el artículo.
- Los componentes eléctricos solo deben conectarse o desconectarse con el enchufe desconectado. Incluso con el enchufe desconectado, puede haber energía eléctrica residual.
- Realice el montaje del actuador en posiciones sin carga para evitar el riesgo de aplastamiento.
- Para camas, el mecanismo de ajuste eléctrico está diseñado solo para cambiar la posición de la persona acostada.
- Todos los cables deben colocarse de manera que proporcionen alivio de tensión y eviten aplastamientos/daños.
- En caso de daño al cable, desconecte inmediatamente el enchufe de la red eléctrica.
- Interrumpa la alimentación eléctrica durante la limpieza de los dispositivos eléctricos.
- No permita que los líquidos entren en el interior del actuador del motor o de los componentes de control y evite dañar los cables de conexión.
- Desconecte el artículo de la red eléctrica durante tormentas o en caso de no usarlo durante un período prolongado. Para las camas, también desconecte la batería para la función de bajada de emergencia en caso de no usarse durante un período prolongado.
- Si es necesario reemplazar la unidad del motor, hágalo solo en posiciones sin carga y desconecte la batería para la función de bajada de emergencia en las camas. ¡Desconecte el enchufe de la red!
- No nos hacemos responsables de los daños causados por errores de montaje/operación o el incumplimiento del manual de instrucciones.
- Los niños o personas con capacidades mentales reducidas solo pueden usar el artículo bajo supervisión.
- Si tiene implantes médicos (por ejemplo, marcapasos), consulte a su médico antes de usar el artículo por primera vez.

Eliminación

Uso adecuado de equipos de iluminación en la UE: De acuerdo con la Directiva RAEE 2012/19/UE, el símbolo de un contenedor de basura tachado indica que todos los equipos eléctricos y electrónicos están sujetos a recogida separada. Al finalizar el uso de este dispositivo, está prohibido desechar este producto como residuo no clasificado; en su lugar, debe ser recogido por separado en un punto de recogida especial para residuos y reciclaje de equipos eléctricos y electrónicos. Esta información está indicada por el símbolo de un contenedor de basura tachado y se encuentra en el producto, en el manual o en el embalaje del producto. Puede obtener información sobre la recogida adecuada de equipos eléctricos y electrónicos usados en la administración local o en el vendedor de los dispositivos. Si el conjunto contiene baterías, deséchelas de acuerdo con las regulaciones locales sobre eliminación de baterías usadas.

Para Alemania

Los propietarios de equipos viejos de hogares privados pueden entregarlos gratuitamente en los puntos de recogida de las autoridades públicas de gestión de residuos o en los puntos de recogida establecidos por los fabricantes o distribuidores de acuerdo con el ElektroG. Los propietarios de equipos viejos deben, por lo general, separar las baterías y acumuladores viejos no encerrados por el equipo viejo, así como las lámparas que pueden ser retiradas sin destruir el equipo viejo, antes de entregarlos en un punto de recogida. Esto no se aplica si los equipos viejos se entregan para su preparación para su reutilización con la participación de una autoridad pública de gestión de residuos.

BG ВАЖНО! ЗАПАЗЕТЕ ЗА ПО-КЪСНА КОНСУЛТАЦИЯ. ПРОЧЕТЕТЕ ВНИМАТЕЛНО

ПРЕДУПРЕЖДЕНИЕ: Моля, прочетете внимателно следните инструкции

За да избегнете риск от задушаване, отстранете пластмасовите обвивки преди употреба. Уничтожете обвивките или ги дръжте далеч от деца.

- Уверете се, че няма деца, домашни любимци и т.н. в близост до използвания артикул. Уверете се, че няма ПРЕЧКИ в зоната на движение. Съществува риск от притискане на части от тялото и предмети.
- Никога не пъхайте ръцете си в механизма за регулиране, за да избегнете наранявания от притискане.
- Артикулет е предназначен само за употреба на закрито. Поддържайте температурата на околната среда между 0 и 40 °C и избягвайте висока влажност (над 65%). Уверете се, че зоната около продукта е свободна от корозивни газове и течности, както и от прашни предмети.
- Уверете се, че използваните кабели са достатъчно дълги и не са притиснати. Това важи и за използваните предмети на бюрото (например лаптоп, монитор и т.н.). Късите кабели могат да доведат до падане на предмети и да причинят наранявания.
- Неоторизираното разглобяване на електрически компоненти (моторни кутии, дистанционни управления, контролни единици и т.н.) е строго забранено.
- Електрически регулируемите легла/мека мебел не са предназначени за търговска употреба/медицински цели.
- Електрическият регулиращ механизъм за мека мебел/легла е проектиран за телесно тегло до 120 кг. За бюрата максималната товароспособност е 60 кг.
- Уверете се, че артикулет е поставен върху равна повърхност.
- Не стойте и не седяйте върху регулируемите елементи на артикула (табли за глава, поставки за крака, облегалки, платове на бюра).
- Не изключвайте щепселите или други съединения, като дърпате кабела.
- Следвайте одобрените във вашата страна инструкции за свързване към мрежата и крайните изводи на щепселите.
- Системата за регулиране в меката мебел/леглата позволява максимум 5 цикъла в минута - не я използвайте за повече от 2 минути непрекъснато.
- Проверете дали работното напрежение съответства на това във вашия дом (данните се намират на табелката на мотора).
- Регулируемите легла имат имал функция за аварийно спускане при прекъсване на захранването; сменяйте батериите на всеки три години, тъй като капацитетът им намалява с времето.
- Използвайте само предоставените контролни компоненти и захранващи устройства за управление на актуаторите.
- Използвайте само оригинални резервни части и аксесоари. Ако е необходимо, свържете се с вашия търговец, където сте закупили артикула.
- Електрическите компоненти трябва да бъдат свързани или изключени само при изключен щепсел. Дори при изключен щепсел може да има остатъчна електрическа енергия.
- Извършвайте монтажа на актуатора в безтоварни позиции, за да избегнете риска от притискане.
- За легла, електрическият регулиращ механизъм е предназначен само за промяна на позицията на лежащото лице.
- Всички кабели трябва да бъдат поставени по начин, който осигурява облекчаване на напрежението и избягва притискане/повреди.
- При повреда на кабела незабавно изключете щепсела!
- Прекъсвайте захранването по време на почистване на електрически устройства.
- Не допускайте течности да проникват в актуатора на мотора или в контролните компоненти и избягвайте повреждането на свързващите кабели.
- Изключете артикула от електрическата мрежа по време на гръмотевици бури или при продължителна неизползваемост. За легла, също изключете батериите за функцията на аварийното спускане при продължителна неизползваемост.
- Ако е необходимо подмяна на моторното устройство, извършвайте я само в безтоварни позиции и изключете батериите за функцията на аварийното спускане при леглата. Изключете щепсела!
- Не поемаме отговорност за щети, причинени от грешки при монтажа/употреба или неспазване на ръководството за употреба.
- Деца или лица с намалени умствени способности могат да използват артикула само под наблюдение.
- Ако носите медицински импланти (например пейсмейкъри), консултирайте се с вашия лекар преди да използвате артикула за първи път.

Изхвърляне

Правилна употреба на осветителни уреди в ЕС: Съгласно Директива 2012/19/ЕС на WEEE, символът на зачертан контейнер за отпадъци означава, че всички електрически и електронни уреди подлежат на разделно събиране. След приключване на употребата на това устройство е забранено изхвърлянето на този продукт като несортиран отпадък; вместо това трябва да се събере отделно в специален пункт за събиране на отпадъци и рециклиране на електрически и електронни уреди. Тази информация е посочена със символа на зачертан контейнер за отпадъци и се намира на продукта, в ръководството или на опаковката на продукта. Можете да получите информация за правилното събиране на използвани електрически и електронни уреди от местната администрация или от продавача на устройствата. Ако комплектът съдържа батерии, изхвърлете ги според местните разпоредби за изхвърляне на използвани батерии.

За Германия

Собствениците на стари уреди от частни домакинства могат да ги предават безплатно в пунктовете за събиране на обществените органи за управление на отпадъци или в пунктовете за приемане, създадени от производителите или търговците съгласно ElektroG. Собствениците на стари уреди трябва обикновено да отделят старите батерии и акумулатори, които не са затворени в стария уред, както и лампите, които могат да бъдат извадени от стария уред без разрушаване, преди да ги предадат в пункт за събиране. Това не се отнася, ако старите уреди се предават за подготовка за повторна употреба с участието на обществен орган за управление на отпадъци.

CZ DŮLEŽITÉ! USCHOVEJTE PRO POZDĚJŠÍ POTŘEBU. POZORNĚ SI PŘEČTĚTE

Varování: Přečtěte si prosím následující pokyny

Aby se předešlo riziku udušení, odstraňte před použitím plastové obaly. Obaly zničte nebo je udržujte mimo dosah dětí.

- Ujistěte se, že se v blízkosti používaného výrobku nenacházejí žádné děti, domácí zvířata apod. Ujistěte se, že v prostoru pohybu výrobku nejsou žádné PŘEKÁŽKY. Existuje riziko zranění částí těla a poškození předmětů.
- Nikdy nevládejte ruce do nastavovacího mechanismu, abyste předešli zranění drcením.

- Výrobek je určen výhradně pro použití v interiéru. Udržujte okolní teplotu mezi 0 a 40 °C a vyhnete se vysoké vlhkosti (nad 65 %). Ujistěte se, že okolí výrobku je bez korozivních plynů a kapalin a prašných předmětů.
- Ujistěte se, že používané kabely jsou dostatečně dlouhé a nejsou stlačené. To platí i pro předměty používané na stole (například notebook, monitor atd.). Krátké kabely mohou způsobit pád předmětů a způsobit zranění.
- Neautorizovaná demontáž elektrických komponent (motorové kryty, dálková ovládání, řídicí jednotky atd.) je přísně zakázána.
- Elektrický nastavitelný postele/čalouněný nábytek nejsou určeny pro komerční použití/medicinské účely.
- Elektrický nastavovací mechanismus pro čalouněný nábytek/postele je navržen pro tělesnou hmotnost až 120 kg. Pro stoly je maximální nosnost 60 kg.
- Ujistěte se, že výrobek je umístěn na rovném povrchu.
- Nestoupejte ani nesedějte na nastavitelné prvky výrobku (hlavové opěrky, nožní opěrky, opěradla, stolní desky).
- Nevytahujte zástrčky nebo jiná spojení taháním za kabel.
- Dodržujte pokyny pro připojení k síti a schválené koncovky zástrček ve vaší zemi.
- Nastavovací systém v čalouněném nábytku/posteli umožňuje maximálně 5 cyklů za minutu - nepoužívejte jej déle než 2 minuty nepřetržitě.
- Zkontrolujte, zda provozní napětí odpovídá napětí ve vaší domácnosti (údaje najdete na typovém štítku motoru).
- Nastavitelné postele mají funkci nouzového spuštění v případě výpadku proudu; vyměňte baterie pro tuto funkci každé tři roky, protože jejich kapacita časem klesá.
- K ovládání pohonů používejte pouze dodané řídicí komponenty a napájecí zdroje.
- Používejte pouze originální náhradní díly a příslušenství. V případě potřeby se obraťte na svého prodejce, kde jste výrobek zakoupili.
- Elektrické komponenty by měly být připojeny nebo odpojeny pouze při odpojení napájecího kabelu. I při odpojení napájecího kabelu může být přítomna zbytková elektrická energie.
- Provádějte jakoukoliv montáž pohonu v pozicích bez zatížení, aby se předešlo riziku drčení.
- U posteli je elektrický nastavovací mechanismus určen pouze k změně polohy ležící osoby.
- Všechny kabely musí být vedeny tak, aby bylo zajištěno odlehčení tahu a aby se předešlo stlačení/poškození.
- V případě poškození kabelu okamžitě vytáhněte napájecí zástrčku!
- Při čištění elektrických zařízení přerušete napájení.
- Zabráňte vniknutí kapalin do vnitřních částí motorového pohonu nebo řídicích komponent a dbejte na to, aby nedošlo k poškození připojovacích kabelů.
- Při bouře nebo při delší nepoužívání výrobku jej odpojte od elektrické sítě. U posteli také odpojte baterii pro funkci nouzového spuštění při delší nepoužívání.
- Pokud je nutná výměna motorové jednotky, proveďte ji pouze v pozicích bez zatížení a u posteli odpojte baterii pro funkci nouzového spuštění. Vytáhněte napájecí zástrčku!
- Za škody způsobené chybami při montáži/obsluze nebo nedodržení návodu k použití nepřebíráme žádnou odpovědnost.
- Děti nebo osoby se sníženou mentální schopností mohou výrobek používat pouze pod dohledem.
- Pokud máte lékařské implantáty (například kardiostimulátory), konzultujte s vaším lékařem před prvním použitím výrobku.

Likvidace

Správné použití osvětlovacích zařízení v EU: V souladu se směrnicí WEEE 2012/19/EU je symbol přeškrtnutého odpadkového koše použit k označení všech elektrických a elektronických zařízení, která podléhají oddělenému sběru. Po ukončení používání tohoto zařízení je zakázáno likvidovat tento produkt jako netříděný odpad; místo toho musí být oddělen shromážděn na speciálním sběrném místě pro odpady a recyklaci elektrických a elektronických zařízení. Tyto informace jsou uvedeny symbolem přeškrtnutého odpadkového koše a nacházejí se na výrobku, v manuálu nebo na obalu výrobku. Informace o správném sběru použitých elektrických a elektronických zařízení můžete získat u místní správy nebo u prodejce zařízení. Pokud sada obsahuje baterie, likvidujte je podle místních předpisů pro likvidaci použitých baterií.

Pro Německo

Majitelé starých zařízení z domácností mohou tato zařízení odevzdat bezplatně na sběrných místech veřejnoprávních orgánů pro správu odpadu nebo na sběrných místech zřízených výrobcem nebo distributory podle ElektroG. Majitelé starých zařízení musí obvykle oddělit staré baterie a akumulátory, které nejsou uzavřeny ve starém zařízení, a lampy, které lze bez poškození vyjmout ze starého zařízení, před jejich odevzdáním na sběrné místo. To neplatí, pokud jsou stará zařízení předána k přípravě na opětovné použití za účasti veřejnoprávního orgánu pro správu odpadu.

EE ÄHTIS! HOIDKE HILISEMAKS KASUTAMISEKS ALLES. LUGEGE HOOLIKALT LÄBI

HOIATUS: Palun lugege järgmised juhised hoolikalt läbi

Lämbumisohtu vältimiseks eemaldage enne kasutamist plastkatted. Hävitage katted või hoidke neid laste eest eemal.

- Veenduge, et kasutatava toote läheduses ei oleks lapsi, lemmikloomi jne. Veenduge, et liikumisalas ei oleks takistusi. Seal on oht kehaosade ja esemete muljumiseks.
- Ärge kunagi pange käsi reguleerimisvahendite, et vältida muljumisvigastusi.
- Toode on mõeldud ainult siseruumides kasutamiseks. Hoidke ümbritsevat temperatuuri vahemikus 0 kuni 40 °C ja vältige suurt õhuniiskust (üle 65%). Veenduge, et toote ümbrus oleks korrodeerivate gaaside ja vedelike ning tolmuste esemete vaba.
- Veenduge, et kasutatavad kaablid oleksid piisavalt pikad ega oleks kinni pigistatud. See kehtib ka laual kasutatavate esemete kohta (nt sülearvuti, monitor jne). Lühikesed kaablid võivad põhjustada esemete kukkumise ja vigastusi.
- Elektrikomponentide (mootorikorpused, kaugjuhtimispuldid, juhtseadmed jne) loata lahvõtmine on rangelt keelatud.
- Elektrilisel reguleeritaval voodil/pehme mööbel ei ole ette nähtud äriliseks kasutamiseks/meditsiiniliseks otstarbeks.
- Polsterdud mööblil/voodite elektrilise reguleerimisvahendiga on mõeldud kehakaalu üle 120 kg. Laudade maksimaalne kandevõime on 60 kg.
- Veenduge, et toode oleks paigaldatud tasasele pinnale.
- Ärge seiske ega istuge toote reguleeritavatel elementidel (peatoed, jalatoed, seljatoed, lauplaadid).
- Ärge eemaldage pistikühendusi ega muid ühendusi kaablist tõmmates.
- Järgige oma riigis heakskiidetud elektrivõrgu ühendusjuhiseid ja pistikuotste juhiseid.
- Polsterdud mööblil/voodite reguleerimisüsteem lubab maksimaalselt 5 lülitussüklit minutis - ärge kasutage seda pidevalt kauem kui 2 minutit.
- Kontrollige, kas tööpinge vastab teie majapidamisele (andmed leiate mootorikorpuse tüübisildilt).
- Reguleeritaval vooditel on voolukatkestuse korral hädaolukorra langetamise funktsioon; vahetage selle funktsiooni akud jga kolme aasta järele, kuna nende maht väheneb aja jooksul.
- Kasutage ajamite juhtimiseks ainult kaasasolevaid juhtimisvahendeid ja toiteallikaid.
- Kasutage ainult originaalvaruosi ja tarvikuid. Vajadusel pöörduge oma müüja poole, kust te toote ostsite.
- Elektrilisi komponente tuleks ühendada või lahti ühendada ainult siis, kui toitepistik on lahti ühendatud. Isegi lahti ühendatud pistikuga võib esineda jääk-elektrienergiat.
- Tehke kõik ajami paigaldused koormusvabades asendites, et vältida muljumisohtu.
- Voodite puhul on elektrilise reguleerimisvahendiga mõeldud ainult lamava inimese asendi muutmiseks.
- Kõik kaablid peavad olema paigaldatud nii, et oleks tagatud pingevabastus ning välditud muljumine ja kahjustused.
- Kaabli kahjustamise korral eemaldage pistik kohelt.
- Katkestage toide elektriseadmete puhastamisel.
- Ärge laske vedelikel tungida mootori ajamisse või juhtimisvahendite ja vältige ühenduskaabli kahjustamist.
- Eemaldage toode elektrivõrgust äikesel ajal või kui seda ei kasutata pikka aega. Voodite puhul eemaldage pikaajalisel mittekasutamisel ka hädaolukorra langetamise aku.
- Kui on vaja mootori vahetamist, tehke seda ainult koormusvabades asendites ja voodite puhul eemaldage hädaolukorra langetamise aku. Eemaldage toitepistik!
- Me ei vastuta kahjustuste eest, mis on põhjustatud paigaldus-/kasutusvigadest või kasutusjuhendi eiramisest.
- Lapsed või vaimse puudega inimesed võivad toodet kasutada ainult järelevalve all.
- Kui teil on meditsiinilised implantaadid (nt südamestimulaatorid), konsulteerige enne toote esmakordset kasutamist oma arstiga.

Jäätmekäitus

Valgustusseadmete nõuetekohane kasutamine ELis: WEEE direktiivi 2012/19/EL kohaselt kasutatakse kõigi elektri- ja elektroonikaseadmete eraldi kogumise tähtsuseks läbikriipsutatud prügikasti sümboolit. Selle seadme kasutamise lõppedes on keelatud seda toodet visata sortimata jäätmete hulka; selle asemel tuleb see koguda eraldi spetsiaalses elektri- ja elektroonikaseadmete jäätme- ja taaskasutuspunktis. See teave on märgitud läbikriipsutatud prügikasti sümbooliga ja see on toodud toodet, käsiraamatus või toote pakendis. Kasutatud elektri- ja elektroonikaseadmete nõuetekohase kogumise kohta saate teavet kohalikul omavalitsusel või seadmete müüjal. Kui komplektis on akusid, kõrvaldage need vastavalt kohalikele kasutatud akude kõrvaldamise eeskirjadele.

Saksamaa kohta kehtib

Eramajapidamiste vanade seadmete omanikud võivad need seadmed tasuta ära anda avalike jäätmekäitlusorganisatsioonide kogumiskohtadesse või tootjate või edasimüüjate poolt ElektroG tähenduses asutatud tagastuskeskustesse. Vanade seadmete omanikud peavad tavaliselt vanad akud ja akumulatoore, mis ei ole vanas seadmes, ning lambid, mida saab vanast seadmest kahjustamata eemaldada, eraldama enne nende viimist jäätmekäitluspunktis. See ei kehti, kui vanad seadmed suunatakse taaskasutamiseks avaliku jäätmekäitlusorganisatsiooni kaasabil.

HR VAŽNO! SAČUVATI ZA KASNIJE PONOVO ČITANJE. POZORNO PROČITATI

UPOZORENJE: Molimo pročitajte sljedeće upute u cijelosti

Kako biste izbjegli opasnost od gušenja, uklonite plastične omote prije upotrebe. Omote uništite ili držite podalje od djece.

- Pazite da se u blizini artikla koji je u upotrebi ne nalaze djeca, kućni ljubimci i slično. Osigurajte da u radnom području NEMA prepreka. Postoji opasnost od uključivanja dijelova tijela i predmeta.
- Nikada nemojte stavljati ruke u mehanizam za podešavanje kako biste izbjegli ozljede uključujući.
- Artikel je namijenjen isključivo za uporabu u zatvorenom prostoru. Držite okolinu temperatuuru između 0 i 40 °C i izbjegavajte visoku vlažnost zraka (iznad 65%). Pobrinite se da okolina proizvodva bude bez korozivnih plinova i tekućina, kao i prašnjavih predmeta.
- Provjerite jesu li korišteni kablovi dovoljno dugi i da nisu stisnuti. Ovo se odnosi i na predmete koji se koriste na stolu (npr. prijenosno računalo, monitor itd.). Prekratkii kablovi mogu uzrokovati pad predmeta i ozljede.
- Neovlašteno rastavljanje električnih komponenti (kućišta motora, daljinskih upravljača, upravljačkih jedinica itd.) strogo je zabranjeno.
- Električno podesivi kreveti/tapecirani namještaj nisu namijenjeni za komercijalnu upotrebu/medicinske svrhe.
- Električni mehanizam za podešavanje kod tapeciranog namještaja/kreveta je namijenjen za tjelesnu težinu do 120 kg. Kod stolova maksimalna nosivost iznosi 60 kg.
- Provjerite je li artikel postavljen na ravnu površinu.
- Nemojte stajati ili sjediti na podesivim dijelovima artikla (nasloni za glavu, nasloni za noge, nasloni za leđa, ploče stola).
- Nemojte uklanjati priključke na utičnicu ili druge priključke povlačenjem za kabel.
- Pazite na upute za priključivanje na mrežu i odobrene završetke utičnica u vašoj zemlji.
- Sustav podešavanja kod tapeciranog namještaja/kreveta omogućuje maksimalno 5 ciklusa prebacivanja u minuti - ne koristite ga neprekidno dulje od 2 minute.
- Provjerite odgovara li radni napon naponu u vašem kućanstvu (podatke ćete pronaći na tvorničkoj pločici na kućištu motora).
- Podesivi kreveti imaju funkciju spuštanja u slučaju nužde u slučaju nestanka struje; zamijenite baterije za tu funkciju svake tri godine jer im kapacitet s vremenom opada.
- Koristite isključivo priložene upravljačke komponente i napajanja za upravljanje pogonima.
- Koristite samo originalne zamjenske dijelove i dodatke. Ako je potrebno, obratite se svom trgovcu kod kojeg ste kupili artikl.
- Električne komponente treba priključivati ili odspajati samo kada je napajanje isključeno. Čak i kad je napajanje isključeno, može biti prisutna rezidualna električna energija.
- Provodite sve montaže pogona u položajima bez opterećenja kako biste izbjegli opasnost od uključivanja.
- Kod kreveta je električni mehanizam za podešavanje namijenjen samo za promjenu položaja ležeće osobe.
- Svi kablovi moraju biti postavljeni tako da je osigurano rasterećenje napetosti i kako bi se izbjeglo uključivanje/štećenje.
- U slučaju oštećenja kabela odmah isključite napajanje!
- Isključite napajanje prilikom čišćenja električnih uređaja.
- Ne dopustite da tekućine prođu u unutrašnjost pogonskog motora ili upravljačkih komponenti i pazite da ne oštetite priključne kablove.
- Isključite artikl iz mreže tijekom oluje ili kada se ne koristi dulje vrijeme. Kod kreveta, također isključite bateriju za nužno spuštanje ako se ne koristi dulje vrijeme.
- Ako je potrebno zamijeniti motornu jedinicu, to učinite samo u položajima bez opterećenja i kod kreveta isključite bateriju za nužno spuštanje. Isključite napajanje!
- Ne preuzimamo odgovornost za štetu uzrokovanu greškama u montaži/rukovanju ili nepoštivanjem uputa za uporabu.
- Djeca ili osobe smanjenih mentalnih sposobnosti mogu koristiti artikl samo pod nadzorom.
- Ako imate medicinske implantate (npr. pacemaker), konzultirajte se sa svojim liječnikom prije prve upotrebe artikla.

Zbrinjavanje

Pravilna uporaba rasvjetnih uređaja u EU: Sukladno WEEE Direktivi 2012/19/EU, simbol prekrizižene kante za otpad koristi se za označavanje svih električnih i elektroničkih uređaja koji podliježu odvojenom prikupljanju. Po završetku uporabe ovog uređaja zabranjeno je odlaganje ovog proizvoda kao nesortiranog otpada; umjesto toga, mora se odvojeno prikupiti na specijalnom odlagalištu za otpad i reciklažu električnih i elektroničkih uređaja. Ove informacije prikazane su simbolom prekrizižene kante za otpad i nalaze se na proizvodu, u priručniku ili na ambalaži proizvoda. Informacije o pravilnom prikupljanju korištenih električnih i elektroničkih uređaja možete dobiti od lokalne uprave ili prodavača uređaja. Ako set sadrži baterije, odložite ih prema lokalnim propisima za odlaganje korištenih baterija.

Za Njemačku vrijedi

Vlasnici starih uređaja iz privatnih kućanstava mogu te uređaje besplatno predati na sabirnim mjestima javnih tijela za zbrinjavanje otpada ili na sabirnim mjestima koja su uspostavili proizvođači ili distributeri u smislu ElektroG. Vlasnici starih uređaja obično moraju odvojiti stare baterije i akumulatore koji nisu zatvoreni u starij uređajima, kao i lampe koje se mogu ukloniti iz starih uređaja bez oštećenja, prije nego što ih predaju na sabirno mjesto. To ne vrijedi ako se stari uređaji predaju na pripremu za ponovnu uporabu u sudjelovanje javnog tijela za zbrinjavanje otpada.

HU FONTOS! ŐRIZZE MEG KÉSŐBBI FELHASZNÁLÁSRA. OLVASSA EL FIGYELMESEN

FIGYELMEZTETÉS: Kérjük, figyelmesen olvassa el az alábbi utasításokat!

A fulladás veszélyének elkerülése érdekében a műanyag burkolatokat használat előtt távolítsa el. A burkolatokat semmisítse meg, vagy tartsa távol a gyermekektől.

- Ügyeljen arra, hogy a használatban lévő cikk közelében ne tartózkodjanak gyermekek, háziállatok stb. Győződjön meg arról, hogy a mozgásterben NINCSENEK akadályok. Teszt részek és tárgyak beszerelésének veszélye áll fenn.
- Soha ne nyúljon a beállító mechanizmusba, hogy elkerülje a beszerelés sérüléseket.
- A cikk kizárólag beltéri használatra készült. Tartsa a környezeti hőmérsékletet 0 és 40 °C között, és kerülje a magas páratartalmat (65% felett). Győződjön meg arról, hogy a termék környezete mentes legyen korrozív gázoktól és folyadékoktól, valamint poros tárgyaktól.
- Ellenőrizze, hogy a használt kábelek elég hosszúak-e, és nincsenek-e beszorítva. Ez vonatkozik az asztalon használt tárgyakra is (pl. laptop, monitor stb.). A túl rövid kábelek tárgyak leesését és sérüléseket okozhatnak.
- Az elektromos alkatrészek (motorház, távirányítók, vezérlőegységek stb.) engedély nélküli szétszerelése szigorúan tilos.
- Az elektromosan állítható ágyak/kártyozott bútorok nem alkalmasak kereskedelmi célokra vagy orvosi felhasználásra.
- A kártyozott bútorok/ágyak elektromos beállító mechanizmusa 120 kg testsúlyra van tervezve. Az asztalok maximális terhelhetősége 60 kg.
- Ügyeljen arra, hogy a cikket egyenletes felületen állítsa össze.
- Ne álljon vagy üljön a cikk állítható elemeire (fejtámlák, lábtámlák, háttámlák, asztalok).
- Ne húzza ki a csatlakozókat vagy egyéb csatlakozókat a kábel húzásával.
- Tartsa be az országában jóváhagyott hálózati csatlakozási útmutatókat és csatlakozóvégződéseket.
- A kártyozott bútorok/ágyak beállító rendszere maximálisan 5 kapcsolási ciklust enged meg percenként - ne működtesse folyamatosan 2 percnél tovább.
- Ellenőrizze, hogy a működési feszültség megegyezik-e a háztartásában lévővel (az adatokat a motorházaan lévő típus táblán találja).
- Az állítható ágyak áramsziget esetén vészhelyzeti leeresztési funkcióval rendelkeznek; cserélje ki az elemeket hárommentes, mivel azok kapacitása idővel csökken.
- Az hajtóművek vezérléséhez kizárólag a mellékelt vezérlőkomponenseket és tápegységeket használja.
- Csak eredeti pótalkatrészeket és tartozékokat használjon. Szükség esetén forduljon a kereskedőhöz, ahol a cikket vásárolta.
- Az elektromos alkatrészeket csak akkor csatlakoztassa vagy váltsa le, ha a hálózati csatlakozó kihúzott állapotban van. Még kihúzott csatlakozó esetén is jelen lehet maradvány elektromos energia.
- Végezzen el minden összeszerelést az hajtóművekben tehermentes helyzetekben, hogy elkerülje a beszerelés veszélyét.
- Az ágyaknál az elektromos beállító mechanizmus csak a fekvő személy helyzetének megváltoztatására szolgál.
- Minden kábelt úgy kell elhelyezni, hogy biztosított legyen a hőszigetesség, és elkerülhető legyen a beszerelés/károsodás.
- Kábel sérülése esetén azonnal húzza ki a hálózati csatlakozót!
- Áramtalanítsa az elektromos készülékeket tisztításkor.
- Ne engedje, hogy folyadékok kerüljenek a motoros hajtómű belsejébe vagy a vezérlőkomponensekbe, és ügyeljen arra, hogy ne sértsen meg a csatlakozóvezetéseket.
- Húzza ki a cikket a hálózathoz való csatlakozás után, ha hosszabb ideig nem használja. Az ágyaknál hosszabb ideig tartó nem használat esetén is váltsa le az elemeket a vészhelyzeti leeresztéshez.
- Ha szükséges a motor egység cseréje, azt csak tehermentes helyzetben végezze el, és az ágyaknál váltsa le az elemeket a vészhelyzeti leeresztéshez. Húzza ki a hálózati csatlakozót!
- Nem vállalunk felelősséget a szerelési/használati hibák vagy az üzemeltetési útmutató figyelmen kívül hagyása által okozott károkért.
- Gyermekek vagy csökkent szellemi képességű emberek csak felügyelet mellett használhatják a cikket.
- Ha orvosi implantátumokkal rendelkezik (pl. szívritmus-szabályozó), az első használat előtt konzultáljon kezelőorvosával.

Ártalmatlanítás

A világítóberendezések megfelelő használatát az EU-ban: A 2012/19/EU WEEE-irányelv szerint az összes elektromos és elektronikai berendezés külön gyűjtésének jelölésére az áthúzott szemetes szimbólumot használják. A készülék használatának befejeztével tilos ez a termék kezeletlen hulladékként kidobni; ehelyett külön kell gyűjteni egy speciális hulladék- és újrahasznosítási gyűjtőhelyen elektromos és elektronikai berendezések számára. Az az információ az áthúzott szemetes szimbólummal van megjelölve, és megtalálható a termékben, a kézikönyvben vagy a termék csomagolásán. Az elhasznált elektromos és elektronikai berendezések megfelelő gyűjtéséről szóló információkat a helyi önkormányzattól vagy a készülékek értékesítőjétől kaphat. Ha a készlet akkumulátorokat tartalmaz, azokat az elhasználódás után a helyi előírások szerint ártalmatlanítsa.

Németországra vonatkozó

A magánháztartások elhasználált készülékeinek tulajdonosai ezeket a készülékeket díjmentesen leadhatják a közjogi hulladékkezelő szervezetek gyűjtőhelyein vagy az ElektroG értelmében a gyártók vagy forgalmazók által létrehozott átvételi pontokon. A használt készülékek tulajdonosai általában kötelesek a használt akkumulátorokat és akkumulátorokat, amelyek nincsenek a készülékben, valamint a lámpákat, amelyek sértetlenül eltávolíthatók a készülékből, különválasztani a hulladékkezelő helyre történő leadás előtt. Ez nem érvényes, ha a használt készülékek újrahasznosításra kerülnek közjogi hulladékkezelő szervezet bevonásával.

LT SVARBU! ĮŠSAUGOKITE VĖLESNIAM NAUDOJIMUI. ATIDŽIAI PERSKAITYKITE

ĮSPĖJIMAS: Prašome atidžiai perskaityti šias instrukcijas

Norint išvengti užduosimo pavojaus, prieš naudojimą nuimkite plastikinius apvalkalus. Apvalkalus sunaikinkite arba laikykite toliau nuo vaikų.

- Įsitinkite, kad netoli naudojamo daikto nėra vaikų, naminių gyvūnų ir pan. Užtikrinkite, kad judėjimo zonoje NĖRA klūčių. Yra kūno dalių ir daiktų suspaudimo pavojus.
- Niekada neikiškite rankų į reguliavimo mechanizmą, kad išvengtumėte suspaudimo sužalojimų.
- Daiktas skirtas tik naudoti viduje. Laikykite aplinkos temperatūrą nuo 0 iki 40 °C ir venkite didėlis drėgmės (virš 65%). Įsitinkite, kad produkto aplinka yra be korozinių dujų ir skysčių bei dulkių.
- Patikrinkite, ar naudojami kabeliai yra pakankamai ilgi ir nėra įsprausiti. Tai taip pat taikoma daiktams ant stalo (pvz., nešiojamasis kompiuteris, monitorius ir kt.). Per trumpi kabeliai gali sukelti daiktų kritimą ir sužalojimus.
- Neleistinas elektrinių komponentų (variklio korpuso, nuotolinių valdymo pultų, valdymo įrenginių ir kt.) išardymas griežtai draudžiamas.
- Elektrikai reguliuojami lovos / apmuštieji baldai nėra skirti komerciniam naudojimui / medicininėms reikmėms.
- Elektrinis reguliavimo mechanizmas apmuštiesiems baldams / lovoms yra skirtas kūno svoriui iki 120 kg. Stalo maksimalus apkrovos svoris yra 60 kg.
- Įsitinkite, kad daiktas surinktas ant lygaus paviršiaus.
- Nesistiekite ir nesėdėkite ant reguliuojamų daikto dalių (galvos atramų, kojų atramų, atlošų, stalo viršelių).
- Neištraukite kištukų ar kitų jungčių traukdami už kabelio.
- Laikykite savo šalyje patvirtintą tinklo prijungimo instrukcijų ir kištukų pabaigų.
- Reguliavimo sistema apmuštiesiems baldams / lovoms turi maksimalią 5 perjungimo ciklų per minutę talpą - nenaudokite nepertraukiamai ilgiau nei 2 minutes.
- Patikrinkite, ar veikimo įtampa atitinka jūsų namų tinklo įtampą (duomenis rasite ant variklio korpuso informacinės lentelės).
- Reguliuojamos lovos turi avarinį nusileidimo funkciją esant elektros tiekimo nutraukimui; pakeiskite baterijas kas trejus metus, nes jų talpa laikui bėgant mažėja.
- Valdykite variklius tik su pateiktomis valdymo komponentėmis ir maitinimo šaltiniais.
- Naudokite tik originalias atsargines dalis ir priedus. Jei reikia, kreipkitės į pardavėją, iš kurio įsigijote daiktą.
- Elektrinius komponentus prijunkite arba atjunkite tik tada, kai maitinimas yra išjungtas. Net kai maitinimas yra išjungtas, gali likti likutinė elektrinė energija.
- Atlikite visą variklio surinkimą be apkrovos, kad išvengtumėte suspaudimo pavojaus.
- Lovos elektrinis reguliavimo mechanizmas skirtas tik gulimo asmens padėties keitimui.
- Visi kabeliai turi būti išdėstyti taip, kad būtų užtikrintas įtempimo išvengimas ir išvengta suspaudimo / pažeidimų.
- Jei kabelis pažeistas, nedelsdami išjunkite maitinimą!
- Išjunkite maitinimą valdydami elektrinius prietaisus.
- Neleiskite skysčiams patekti į variklio pavaros vidų ar valdymo komponentus ir rūpinkitės, kad nepakenktumėte prijungimo laidams.
- Per audrą arba ilgą laiką nesinaudojant, išjunkite daiktą nuo tinklo. Lovoms ilgesnio nenaudojimo atveju taip pat atjunkite avarinį nusileidimo bateriją.
- Jei reikia pakeisti variklio įrenginį, atlikite tai tik be apkrovos ir, jei lovos, atjunkite avarinį nusileidimo maitinimą. Išjunkite maitinimą!
- Neatsakome už žalą, atsiradusią dėl surinkimo / naudojimo klaidų arba naudojimo instrukcijų nesilaikymo.
- Vaikai ar žmonės su sumažėjusiomis protinėmis galimybėmis gali naudoti daiktą tik prižiūrimi.
- Jei turite medicininius implantus (pvz., širdies stimuliatorių), prieš pirmą kartą naudodami daiktą pasitarkite su savo gydytoju.

Atliekų tvarkymas

Tinkamas apšvietimo įrenginių naudojimas ES: Pagal WEEE Direktivą 2012/19/EU, su visais elektriniais ir elektroniniais įrenginiais, kuriems taikoma atskira surinkimo sistema, naudojamas perbrauktos šiukšlių dėžės simbolis. Pasibaigus šio įrenginio naudojimui, draudžiama šio produkto išmesti kaip nesortuotą atlieką; vietoj to, jis turi būti atskirai surenkamas specialioje elektroninių ir elektrinių įrenginių atliekų ir perdirbimo vietoje. Ši informacija pateikiama perbrauktos šiukšlių dėžės simboliu ir randama ant produkto, vadove arba produkto pakuotėje. Informaciją apie tinkamą naudotų elektronikos ir elektros įrenginių surinkimą galite gauti iš vietos savivaldybės arba įrenginių pardavėjo. Jei komplekte yra baterijų, jas išmeskite pagal vietinius naudotų baterijų atliekų tvarkymo reģlamentus.

Vokietijai taikoma

Privatūs namų ūkių senų įrenginių savininkai gali juos nemokamai pristatyti į viešųjų atliekų tvarkymo įmonių surinkimo punktus arba į gamintojų ar platintojų įsteigtą gražinimo punktus pagal ElektroG nuostatus. Senų įrenginių savininkai paprastai turi atskirti senas baterijas ir akumuliatorius, kurie nėra įtraukti į senus įrenginius, taip pat lemputes, kurias galima nesugadinant pašalinti iš senų įrenginių, prieš pristatydami atliekų tvarkymo punktui. Tai netaikoma, jei seni įrenginiai perduodami atnaujiniui su viešosios atliekų tvarkymo įmonės dalyvavimu.

LV SVARĪGI! SAGLABĀT VĒLĀKĀM UZZIŅĀM. RŪPĪGI IZLASĪT

BRĪDINĀJUMS: Lūdzu, rūpīgi izlasiet šīs norādes!

Lai novērstu nosmakšanas risku, pirms lietošanas noņemiet plastmasas apvalkus. Apvalkus iznīciniet vai turiet tālu no bērniem.

- Pārīcinieties, ka netālu no lietotā priekšmeta nav bērnu, mājdzīvnieku utt. Pārīcinieties, ka kustības zonā NAV šķēršļi. Pastāv ķermeņa daļu un priekšmetu saspišanas risks.
- Nekad nelieciet rokas regulēšanas mehānismā, lai izvairītos no saspišanas ievainojumiem.
- Priekšmets paredzēts tikai lietošanai telpās. Uzturiet apkārtējās temperatūras diapazonu no 0 līdz 40 °C un izvairieties no augsta mitruma (virš 65%). Pārīcinieties, ka produkta apkārtnē ir brīva no korozīvām gāzēm un šķidrumiem, kā arī no putekļiem.
- Pārbaudiet, vai lietotie kabeli ir pietiekami gari un vai tie nav saspiesti. Tas attiecas arī uz priekšmetiem uz galdā (piemēram, klēpj datoru, monitorus utt.). Pārāk īsi kabeli var izraisīt priekšmetu krišanu un ievainojumus.
- Elektrisko komponentu (motora korpusu, tālvadības pulti, vadības vienības utt.) nesankcionēta izjaukšana ir stingri aizliegta.
- Elektriski regulējami gultas/mēbeļu komplekti nav paredzēti komerciālai lietošanai vai medicīniskiem nolūkiem.

- Elektriskais regulēšanas mehānisms mēbeļēm/gultām ir paredzēts līdz 120 kg svaram. Galda maksimālā slodzes ietilpība ir 60 kg.
- Pārliecinieties, ka priekšmets ir montēts uz vienmērīga virsmas.
- Nelieciet un nesēdīet uz regulējamiem priekšmeta elementiem (galvas balstiem, kāju balstiem, muguras atzveltnēm, galda virsmām).
- Nepārtrauciet savienojumus vai citas savienojamības, velkot kabeli.
- Ievērojiet savā valstī apstiprinātos tīkla savienojuma norādījumus un kontakttdakšu beigas.
- Regulēšanas sistēma mēbeļēm/gultām ir paredzēta ne vairāk kā 5 slēgšanas cikliem minūtē - neizmantojiet nepārtraukti ilgāk par 2 minūtēm.
- Pārbūdi, vai darbības spriegums atbilst jūsu mājsaimniecības spriegumam (informāciju atradīsiet motora korpusa tipa plāksnē).
- Regulējamām gultām ir avārijas nolašanas funkcija elektrības pārtraukuma gadījumā; nomainiet baterijas ik pēc trim gadiem, jo to ietilpība laika gaitā samazinās.
- Vadiet dzinējus tikai ar piegādātajām vadības sastāvdaļām un barošanas blokiem.
- Lietojiet tikai oriģinālās rezerves daļas un piederumus. Ja nepieciešams, sazinieties ar pārdevēju, no kura iegādājāties priekšmetu.
- Elektriskās sastāvdaļas pievienojiet vai atvienojiet tikai tad, kad ir izslēgtā tīkla savienojums. Pat izslēgtā stāvoklī var būt atlikusi elektriskā enerģija.
- Veiciet visus motoru montāžas darbus bez slodzes, lai novērstu saspišanas risku.
- Gultām elektriskais regulēšanas mehānisms ir paredzēts tikai guļošanās personas pozīcijas maiņai.
- Visām kabeļiem jābūt novietotiem tā, lai nodrošinātu sprieguma atvieglošanu un novērstu saspišanu / bojājumus.
- Ja kabelis ir bojāts, nekavējoties izslēdziet barošanu!
- Izslēdziet barošanu, tīrot elektriskos iekārtas.
- Nelaujiet šķidrumiem iekļūt motora piedziņas iekšpusē vai vadības komponentos, un rūpējieties, lai nesabojātu savienojuma vadus.
- Pārliecinieties, ka elektroiekārtas ir atslēgtas no tīkla pērkona negaisa laikā vai ilgstošas nelietošanas gadījumā. Gultām ilgstošas nelietošanas gadījumā arī atvienojiet avārijas nolašanas bateriju.
- Ja nepieciešams mainīt motora vienību, veiciet to tikai bez slodzes, un, ja gultas, atvienojiet avārijas nolašanas bateriju. Izslēdziet barošanu!
- Mēs neuzņemamies atbildību par bojājumiem, kas radušies montāžas / lietošanas kļūdu vai lietošanas instrukcijas neievērošanas dēļ.
- Bērni vai cilvēki ar samazinātām garīgām spējām drīkst lietot priekšmetu tikai uzraudzībā.
- Jūs ir medicīniskie implantīti (piemēram, sirds stimulators), pirms pirmās lietošanas konsultējieties ar savu ārstu.

Atkritumu apsaimniekošana

Appaigmes ierīču pareiza izmantošana ES: Saskaņā ar WEEE direktīvu 2012/19/EU, visi elektroenerģijas un elektronikas ierīces, kas pakļautas atsevišķai savākšanai, tiek marķētas ar pārsvītrotu atkritumu tvertnes simbolu. Beidzot izmantot šo ierīci, ir aizliegts izmest šo produktu kā nesakārtotus atkritumus; tā vietā tas jāsavāc atsevišķi specializētā elektrisko un elektronisko ierīču atkritumu un pārstrādes vietā. Šī informācija ir atzīmēta ar pārsvītrotu atkritumu tvertnes simbolu un atrodama uz produkta, lietošanas instrukcijā vai produkta iepakojumā. Informāciju par pareizu lietošanu elektroenerģijas un elektronisko ierīču savākšanu var iegūt no vietējās pašvaldības vai ierīču pārdevēja. Ja komplektā ir iekļautas baterijas, tās iznīciniet atbilstoši vietējiem lietoto bateriju atkritumu apsaimniekošanas noteikumiem.

Vācijai piemērojams

Privāto mājsaimniecību veco ierīču īpašnieki var tās bez maksas nodot sabiedrisko atkritumu apsaimniekotāju savākšanas punktos vai ražotāju vai izplatītāju izveidotajos nodošanas punktos saskaņā ar ElektroG noteikumiem. Veco ierīču īpašniekiem parasti ir jāatdala vecās baterijas un akumulatori, kas nav ievērti vecajās ierīcēs, kā arī lampas, kuras var nesabojājot izņemt no vecajām ierīcēm, pirms tās tiek nodotas atkritumu apsaimniekošanas punktam. Tas nav spēkā, ja vecās ierīces tiek nodotas pārstrādei ar sabiedriskā atkritumu apsaimniekotāja līdzdalību.

NL BELANGRIJK! BEWAAR DEZE GEBRUIKSAANWIJZING OM LATER TE KUNNEN RAADPLEGEN. LEES AANDACHTIG DOOR!

WAARSCHUWING: De volgende informatie moet volledig worden gelezen

Om het risico van verstikking te voorkomen, moeten plastic omhulsels vóór gebruik worden verwijderd. De omhulsels moeten worden vernietigd of buiten het bereik van kinderen worden gehouden.

- Zorg ervoor dat er geen kinderen, huisdieren enzovoort in de buurt van het in gebruik zijnde artikel zijn. Zorg ervoor dat er GEEN obstakels in het bewegingsgebied zijn. Er is gevaar voor het klemmen van lichaamsdelen en voorwerpen.
- Stek nooit je handen in het afstelmechanisme om kneuzingsletsels te voorkomen.
- Het artikel is uitsluitend bedoeld voor gebruik binnenshuis. Houd de omgevingstemperatuur tussen 0 en 40 °C en vermijd hoge luchtvochtigheid (boven 65%). Zorg ervoor dat de omgeving van het product vrij is van corrosieve gassen en vloeistoffen, evenals van stoffige voorwerpen.
- Zorg ervoor dat de gebruikte kabels voldoende lang zijn en niet klem komen te zitten. Dit geldt ook voor gebruikte voorwerpen op het bureau (bijv. laptop, monitor, enz.). Te korte kabels kunnen leiden tot het vallen van voorwerpen en verwondingen veroorzaken.
- Het is strikt verboden om de elektrische componenten (motorbehuizing, afstandsbedieningen, besturingseenheden, enz.) zonder toestemming te demonteren.
- Elektrisch verstelbare bedden / meubels zijn niet bedoeld voor commercieel gebruik / medische doeleinden.
- Het elektrische afstelmechanisme van meubelen / bedden is ontworpen voor een lichaamsgewicht van 120 kg. Voor bureaus bedraagt de maximale belasting 60 kg.
- Zorg ervoor dat het artikel op een vlakke ondergrond wordt gemonteerd.
- Ga niet op de verstelbare delen van het artikel zitten of staan (hoofdeinden, voeteneinden, rugleuningen, bureaubladen).
- Trek geen stekkers of andere aansluitingen uit door aan de kabel te trekken.
- Houd rekening met de goedgekeurde netaansluitinstructies en stekkeruiteinden in uw land.
- Het afstelsysteem voor meubelen / bedden heeft een maximum van 5 schakelingen per minuut - gebruik het niet langer dan 2 minuten achter elkaar.
- Controleer of de bedrijfsspanning overeenkomt met die van uw huishoudelijke netspanning (informatie vindt u op het typeplaatje op de motorbehuizing).
- Verstelbare bedden hebben een nooddaling bij stroomuitval; vervang de batterijen om de drie jaar, omdat de capaciteit na verloop van tijd afneemt.
- Gebruik uitsluitend de meegeleverde besturingscomponenten en voedingsadapters om de aandrijvingen te bedienen.
- Gebruik alleen originele vervangingsonderdelen en accessoires. Neem indien nodig contact op met uw leverancier waar u het artikel heeft gekocht.
- Elektrische componenten mogen alleen worden aangesloten of losgekoppeld met de netstekker uitgeschakeld. Ook wanneer de netstekker is uitgeschakeld, kan er nog elektrische restenergie aanwezig zijn.
- Voer alle montagewerkzaamheden aan de aandrijving uit zonder belasting om het risico van knellen te vermijden.
- Bij bedden is het elektrische afstelmechanisme uitsluitend bedoeld voor het veranderen van de ligpositie van de persoon.
- Alle kabels moeten zo worden gelegd dat er spanningsontlasting is en knelling / beschadiging wordt voorkomen.
- Bij beschadigingen aan de kabel, trek onmiddellijk de stekker uit!
- Schakel de stroom uit bij het reinigen van elektrische apparaten.
- Laat geen vloeistoffen in de motor/aandrijving of besturingscomponenten binnendringen en zorg ervoor dat aansluitkabels niet beschadigd raken.
- Ontkoppel het artikel van het stroomnet bij onweer of bij langdurige niet-gebruiken. Bij bedden, koppel ook de nooddaling batterij af bij langdurige niet-gebruiken.
- Als vervangingen van de motorunit nodig zijn, voer deze dan alleen uit zonder belasting en koppel bij bedden de nooddaling batterij af. Trek de stekker uit!
- Wij aanvaarden geen aansprakelijkheid voor schade die is ontstaan door montage- / gebruiksfouten of het niet naleven van de gebruiksaanwijzing.
- Kinderen of mensen met verminderde mentale vermogens mogen de artikelen alleen onder toezicht gebruiken.
- Als u medische implantaten (bijv. pacemakers) heeft, raadpleeg dan uw behandelende arts voordat u het artikel voor het eerst in gebruik neemt.

Afvalverwijdering

Juiste afhandeling van verlichtingsapparaten in de EU: Volgens de WEEE-richtlijn 2012/19/EU wordt het symbool van een doorgestreepte vuilnisbak gebruikt om alle elektrische en elektronische apparatuur te markeren die onderworpen is aan aparte inzameling. Na beëindiging van het gebruik van dit apparaat is het verboden om dit product als onverwerkt afval weg te gooien; in plaats daarvan moet het apart worden ingezameld bij een speciaal afval- en recyclingpunt voor elektrische en elektronische apparatuur. Deze informatie wordt aangegeven door het symbool van een doorgestreepte vuilnisbak en is op het product, in de handleiding of op de productverpakking te vinden. Informatie over de juiste inzameling van gebruikte elektrische en elektronische apparaten kunt u krijgen bij uw lokale overheid of bij de verkoper van de apparaten. Als de set batterijen bevat, gooi deze dan weg volgens de lokale voorschriften voor het afvoeren van gebruikte batterijen.

Voor Duitsland geldt

Eigenaren van oude apparaten uit particuliere huishoudens kunnen deze gratis inleveren bij de inzamelpunten van de openbare afvalverwerkingsbedrijven of bij de door fabrikanten of distributeurs opgezette inleverpunten volgens de ElektroG-regels. Eigenaren van oude apparaten moeten meestal oude batterijen en accu's, die niet in het oude apparaat zijn ingebouwd, evenals lampen die zonder beschadiging uit het oude apparaat kunnen worden verwijderd, apart van het oude apparaat scheiden voordat zij het inleveren bij een afvalverwerkingspunt. Dit geldt niet als oude apparaten worden overgedragen voor hergebruik met deelname van een openbare afvalverwerkingsorganisatie.

PT IMPORTANTE! MANTER PARA REFERÊNCIA FUTURA. LER ATENTAMENTE".

AVISO: Por favor, leia estas instruções na íntegra

Para evitar o risco de asfixia, remova as capas plásticas antes de usar. As capas devem ser destruídas ou mantidas fora do alcance de crianças.

- Certifique-se de que não haja crianças, animais de estimação, etc., perto do item em uso. Garanta que NÃO haja obstáculos na área de movimento. Há risco de esmagamento de partes do corpo e objetos.
- Nunca coloque as mãos no mecanismo de ajuste para evitar lesões por esmagamento.
- O item é destinado exclusivamente para uso interno. Mantenha a temperatura ambiente entre 0 e 40 °C e evite alta umidade (acima de 65%). Certifique-se de que o ambiente do produto esteja livre de gases e líquidos corrosivos, assim como de objetos empoeirados.
- Certifique-se de que os cabos usados sejam suficientemente longos e não estejam presos. Isso também se aplica aos itens usados na mesa (por exemplo, laptop, monitor, etc.). Cabos muito curtos podem causar a queda de objetos e resultar em ferimentos.
- É estritamente proibido desmontar componentes elétricos (caixa do motor, controles remotos, unidades de controle, etc.) sem autorização.
- Camas / móveis ajustáveis eletricamente não são destinados para uso comercial / propósitos médicos.
- O mecanismo de ajuste elétrico é projetado para um peso corporal de até 120 kg para móveis/camas. Para mesas, a carga máxima é de 60 kg.
- Certifique-se de que o item seja montado em uma superfície plana.
- Não sente ou fique em partes ajustáveis do item (encostos de cabeça, apoios para os pés, encostos de costas, superfícies de mesa).
- Não desconecte conectores da tomada ou outras conexões puxando pelo cabo.
- Siga as instruções de conexão à rede elétrica e os terminais de plugue permitidos no seu país.
- O sistema de ajuste para móveis/camas tem um máximo de 5 ciclos de comutação por minuto - não utilize por mais de 2 minutos continuamente.
- Verifique se a tensão de operação corresponde à tensão da sua rede doméstica (informações estão na placa de identificação na caixa do motor).
- Camas ajustáveis possuem um sistema de descida de emergência em caso de queda de energia; substitua as baterias a cada três anos, pois a capacidade diminui com o tempo.
- Use exclusivamente os componentes de controle e adaptadores fornecidos para operar os atuadores.
- Use apenas peças de reposição e acessórios originais. Se necessário, entre em contato com o revendedor de onde você comprou o item.
- Componentes elétricos só devem ser conectados ou desconectados com o plugue da rede removido. Mesmo com o plugue removido, pode haver energia elétrica residual.
- Realize qualquer montagem no motor sem carga para evitar o risco de esmagamento.
- Para camas, o mecanismo de ajuste elétrico é destinado apenas para mudar a posição da pessoa deitada.
- Todos os cabos devem ser dispostos de forma a garantir alívio de tensão e evitar esmagamento / danos.
- Se o cabo estiver danificado, desconecte imediatamente da energia!
- Desconecte a energia ao limpar aparelhos elétricos.
- Não permita a entrada de líquidos dentro da unidade do motor ou dos componentes de controle e evite danificar os fios de conexão.
- Desconecte o item da rede elétrica durante tempestades ou períodos prolongados de não uso. Para camas, também desconecte a bateria de emergência durante períodos prolongados de não uso.
- Se for necessário substituir a unidade do motor, faça isso apenas sem carga e, para camas, desconecte a bateria de emergência. Desconecte o plugue da energia!
- Não assumimos responsabilidade por danos causados por erros de montagem / operação ou por não seguir o manual de instruções.
- Crianças ou pessoas com habilidades mentais reduzidas devem usar o item apenas sob supervisão.

- Se você tiver implantes médicos (por exemplo, marcapasso), consulte seu médico antes de usar o item pela primeira vez.

Descarte

Usó corredo dos aparelhos de iluminação na UE: De acordo com a Diretiva WEEE 2012/19/EU, o símbolo de uma lixeira com uma linha atravessada é usado para marcar todos os dispositivos elétricos e eletrônicos sujeitos a coleta separada. Após o término do uso deste dispositivo, é proibido descartar o produto como lixo não classificado; em vez disso, deve ser coletado separadamente em um ponto de coleta de resíduos e reciclagem especializado para equipamentos elétricos e eletrônicos. Essas informações são representadas pelo símbolo de uma lixeira com uma linha atravessada e estão no produto, no manual ou na embalagem do produto. Informações sobre a coleta adequada de equipamentos elétricos e eletrônicos usados podem ser obtidas junto à administração local ou ao vendedor dos dispositivos. Se o conjunto contiver baterias, descarte-as de acordo com as regulamentações locais para descarte de baterias usadas.

Para a Alemanha, é aplicável:

Os proprietários de aparelhos antigos de residências privadas podem entregá-los gratuitamente nos pontos de coleta dos órgãos de gestão de resíduos públicos ou nos pontos de devolução estabelecidos pelos fabricantes ou distribuidores de acordo com as regras do ElektroG. Os proprietários de aparelhos antigos devem, em regra, separar as baterias e acumuladores antigos, que não estão incorporados ao aparelho antigo, bem como lâmpadas que podem ser removidas sem danificar o aparelho antigo antes de entregá-los em um ponto de coleta. Isso não se aplica se os aparelhos antigos forem encaminhados para reutilização com a participação de um órgão de gestão de resíduos público.

RO IMPORTANT! A SE PĂSTRA PENTRU REFERINȚE ULTERIOARE. A SE CITI CU ATENȚIE

AVERTIZARE: Vă rugăm să citiți aceste instrucțiuni în întregime

Pentru a evita riscul de sufocare, îndepărtați învelișurile de plastic înainte de utilizare. Învelișurile trebuie distruse sau păstrate departe de copii.

- Asigurați-vă că nu sunt copii, animale de companie etc. în apropierea articolului aflat în utilizare. Asigurați-vă că nu există obstacole în zona de mișcare. Există un risc de zdrobire a părților corpului și a obiectelor.
- Nu introduceți niciodată mâinile în mecanismul de reglare pentru a evita accidentările prin zdrobire.
- Articolul este destinat exclusiv utilizării în interior. Mențineți temperatura ambientală între 0 și 40 °C și evitați umiditatea ridicată (peste 65%). Asigurați-vă că zona din jurul produsului este lipsită de gaze și lichide corozive, precum și de obiecte prăfuite.
- Asigurați-vă că cablurile utilizate sunt suficiente de lungi și nu sunt strânse. Acest lucru se aplică și obiectelor utilizate pe birou (de exemplu, laptop, monitor etc.). Cablurile prea scurte pot cauza căderea obiectelor și pot provoca accidente.
- Este strict interzis să desfășurați componentele electrice (carcasa motorului, telecomenzi, unități de control etc.) fără autorizație.
- Paturile / mobilierul ajustabile electric nu sunt destinate utilizării comerciale / scopurilor medicale.
- Mecanismul de reglare electrică este proiectat pentru o greutate corporală de până la 120 kg pentru mobilier/paturi. Pentru birouri, capacitatea maximă de încărcare este de 60 kg.
- Asigurați-vă că articolul este montat pe o suprafață plană.
- Nu stați sau nu vă așezați pe părțile reglabile ale articolului (spătarul, suporturile pentru picioare, spătarul, suprafețele de birou).
- Nu deconectați priza sau alte conexiuni prin tragerea cablului.
- Urmați instrucțiunile de conectare la rețea și capetele de priză aprobate în țara dumneavoastră.
- Sistemul de reglare pentru mobilier/paturi are un maximum de 5 cicluri de comutare pe minut - nu utilizați continuu mai mult de 2 minute.
- Verificați dacă tensiunea de funcționare corespunde tensiunii rețelei dumneavoastră de acasă (informațiile sunt pe placa de identificare de pe carcasa motorului).
- Paturile ajustabile dispun de o funcție de coborâre de urgență în caz de întrerupere a alimentării; schimbați bateriile la fiecare trei ani, deoarece capacitatea scade în timp.
- Utilizați exclusiv componentele de control și adaptoarele furnizate pentru a opera actuatorii.
- Utilizați doar piese de schimb și accesorii originale. Dacă este necesar, contactați furnizorul de la care ați achiziționat articolul.
- Componentele electrice trebuie să fie conectate sau deconectate doar cu priza de rețea deconectată. Chiar și atunci când priza este deconectată, poate exista energie electrică reziduală.
- Efectuați orice montare a motorului fără încărcătură pentru a evita riscul de zdrobire.
- Pentru paturi, mecanismul de reglare electrică este destinat doar pentru schimbarea poziției persoanei culcate.
- Toate cablurile trebuie să fie așezate astfel încât să asigure descărcarea tensiunii și să evite zdrobirea / deteriorarea.
- În cazul în care cablul este deteriorat, deconectați imediat sursa de alimentare!
- Deconectați alimentarea la curățarea echipamentelor electrice.
- Nu lăsați lichide să pătrundă în unitatea motorului sau în componentele de control și aveți grijă să nu deteriorați cablurile de conectare.
- Deconectați articolul de la rețea în timpul furtunilor sau în caz de neutilizare pe termen lung. Pentru paturi, deconectați și bateria de urgență în caz de neutilizare pe termen lung.
- Dacă este necesar înlocuirea unității motorului, efectuați această operațiune doar fără încărcătură și, pentru paturi, deconectați bateria de urgență. Deconectați priza de alimentare!
- Nu ne asumăm responsabilitatea pentru daune cauzate de erori de montaj / utilizare sau pentru neconformarea cu manualul de utilizare.
- Copiii sau persoanele cu capacități mentale reduse pot utiliza articolele doar sub supraveghere.
- Dacă aveți implanturi medicale (de exemplu, stimulator cardiac), consultați-vă cu medicul dumneavoastră înainte de a folosi articolul pentru prima dată.

Dezvoltare

Utilizarea corectă a aparatelor de iluminat în UE: Conform Directivei WEEE 2012/19/EU, simbolul unei coșuri de gunoi tăiate este folosit pentru a marca toate echipamentele electrice și electronice care sunt supuse colectării separate. După încetarea utilizării acestui dispozitiv, este interzis să aruncați produsul ca deșeu nesortat; în schimb, acesta trebuie colectat separat la un punct specializat de colectare și reciclare a echipamentelor electrice și electronice. Aceste informații sunt reprezentate de simbolul coșului de gunoi tăiat și sunt disponibile pe produs, în manual sau pe ambalajul produsului. Informații despre colectarea adecvată a echipamentelor electrice și electronice uzate pot fi obținute de la administrația locală sau de la vânzătorul echipamentelor. Dacă setul conține baterii, acestea trebuie eliminate conform reglementărilor locale pentru eliminarea bateriilor uzate.

Pentru Germania se aplică:

Proprietarii de echipamente vechi din gospodării private pot să le predea gratuit la punctele de colectare ale autorităților publice de gestionare a deșeurilor sau la punctele de returnare stabilite de producători sau distribuitori conform reglementărilor ElektroG. Proprietarii de echipamente vechi trebuie, de obicei, să despărță bateriile și acumulatorii vechi care nu sunt încorporați în echipamentele vechi, precum și lămpile care pot fi îndepărtate fără a deteriora echipamentele vechi înainte de a le preda unui punct de colectare. Aceasta nu se aplică în cazul în care echipamentele vechi sunt transferate pentru reutilizare cu implicarea unei organizații publice de gestionare a deșeurilor.

RUS ВАЖНО! СОХРАНИТЕ ДЛЯ ДАЛЬНЕЙШЕГО ИСПОЛЬЗОВАНИЯ. ВНИМАТЕЛЬНО ПРОЧИТАЙТЕ

ПРЕДУПРЕЖДЕНИЕ: Пожалуйста, полностью прочтите следующие инструкции

Чтобы избежать риска удушья, удалите пластиковые оболочки перед использованием. Оболочки необходимо уничтожить или держать вне досягаемости детей.

- Убедитесь, что вблизи используемого предмета нет детей, домашних животных и т.д. Убедитесь, что в зоне перемещения НЕТ препятствий. Существует риск зажатия частей тела и предметов.
- Никогда не помещайте руки в механизм регулировки, чтобы избежать травм от зажатия.
- Предмет предназначен исключительно для использования в помещении. Поддерживайте температуру окружающей среды между 0 и 40 °C и избегайте высокой влажности (более 65%). Убедитесь, что окружающая среда свободна от коррозионных газов и жидкостей, а также от пыльных предметов.
- Убедитесь, что используемые кабели достаточно длинные и не зажаты. Это также относится к предметам, используемым на столе (например, ноутбук, монитор и т.д.). Слишком короткие кабели могут привести к падению предметов и вызвать травмы.
- Строго запрещено разбирать электрические компоненты (корпус двигателя, пульты дистанционного управления, блоки управления и т.д.) без разрешения.
- Электрические регулируемые кровати/мебель не предназначены для коммерческого использования/медицинских целей.
- Электрический механизм регулировки рассчитан на вес тела до 120 кг для мебели/кроватьей. Для столов максимальная нагрузка составляет 60 кг.
- Убедитесь, что предмет установлен на ровной поверхности.
- Не садитесь и не становитесь на регулируемые части предмета (подголовники, подножки, спинки, столешницы).
- Не отключайте разъемы от розетки или другие соединения, тянув за кабель.
- Соблюдайте инструкции по подключению к сети и типам розеток, разрешенным в вашей стране.
- Система регулировки для мебели/кроватьей имеет максимум 5 переключений в минуту - не используйте ее непрерывно более 2 минут.
- Проверьте, соответствует ли рабочее напряжение напряжению вашей домашней сети (информация указана на табличке с данными на корпусе двигателя).
- Регулируемые кровати оснащены функцией аварийного опускания при отключении электроэнергии; заменяйте батареи каждые три года, так как со временем их ёмкость уменьшается.
- Используйте только предоставленные компоненты управления и адаптеры для управления приводами.
- Используйте только оригинальные запчасти и аксессуары. При необходимости обратитесь к продавцу, у которого вы приобрели изделие.
- Электрические компоненты должны подключаться или отключаться только с отключенным от сети шнуром. Даже с отключенным шнуром может оставаться остаточная электрическая энергия.
- Выполняйте любую сборку привода без нагрузки, чтобы избежать риска зажатия.
- Для кроватьей электрический механизм регулировки предназначен только для изменения положения лежащего человека.
- Все кабели должны быть уложены таким образом, чтобы обеспечить снятие натяжения и избежать зажатий/повреждений.
- В случае повреждения кабеля немедленно отключите питание!
- Отключайте питание при чистке электрических устройств.
- Не допускайте попадания жидкостей внутрь моторного блока или компонентов управления и следите за тем, чтобы не повредить соединительные провода.
- Отключайте изделие от сети во время грозы или при длительном неиспользовании. Для кроватьей также отключайте батарею аварийного опускания при длительном неиспользовании.
- Если требуется замена моторного блока, выполняйте ее только без нагрузки и, для кроватьей, отключайте батарею аварийного опускания. Отключите шнур питания!
- Мы не несем ответственности за ущерб, возникший из-за ошибок монтажа/эксплуатации или несоблюдения инструкции по эксплуатации.
- Дети или люди с ограниченными умственными способностями могут использовать изделие только под наблюдением.
- Если у вас есть медицинские импланты (например, кардиостимулятор), проконсультируйтесь с вашим лечащим врачом перед первым использованием изделия.

Utilizarea

Правильное обращение с осветительными приборами в ЕС: Согласно Директиве WEEE 2012/19/EU, символ перечеркнутой мусорной корзины используется для обозначения всех электрических и электронных устройств, которые подлежат отдельному сбору. По окончании использования этого устройства запрещается утилизировать продукт как несортируемый мусор; вместо этого его необходимо собрать отдельно в специализированных пунктах сбора и переработки электрических и электронных устройств. Эта информация отображается символом перечеркнутой мусорной корзины и указана на продукте, в руководстве пользователя или на упаковке продукта. Информацию о правильном сборе использованных электрических и электронных устройств можно получить в местных органах власти или у продавца устройств. Если в комплект входят батареи, утилизируйте их согласно местным правилам утилизации использованных батарей.

Для Германии применяется следующее:

Владельцы старых устройств из частных домовладений могут бесплатно сдать их в пункты сбора общественных организаций по утилизации отходов или в пункты приема, организованные производителями или дистрибуторами в соответствии с ElektroG. Владельцы старых устройств должны, как правило, разделять старые батареи и аккумуляторы, не встроенные в старое устройство, а также лампы, которые можно извлечь без повреждения старого устройства, перед сдачей в пункт утилизации. Это не применяется, если старые устройства передаются для повторного использования с участием общественной организации по утилизации отходов.

SK DÔLEŽITÉ! USCHOVAJTE NA NESKORŠIE POUŽITIE. POZORNE SI PREČÍTAJTE

VÝSTRAHA: Prosím, prečítajte si tieto pokyny v plnom rozsahu

Aby ste predišli riziku udusenía, odstráňte plastové obaly pred použitím. Obaly je potrebné zničiť alebo uchovávať mimo dosahu detí.

- Uistite sa, že v blízkosti používaného predmetu nie sú deti, domáce zvieratá a pod. Uistite sa, že v oblasti pohybu NIE sú žiadne prekážky. Existuje riziko zachytenia časti tela a predmetov.

- Nikdy nekladajte ruky do nastavovacieho mechanizmu, aby ste predišli zraneniam spôsobeným zachytením.
- Predmet je určený výhradne na použitie v interiéri. Udržujte teplotu prostredia medzi 0 a 40 °C a vyhýbajte sa vysokej vlhkosti (nad 65 %). Uistite sa, že prostredie okolo produktu je bez korozívnych plynov a kvapalín a bez prašných predmetov.
- Uistite sa, že použité káble sú dostatočne dlhé a nie sú stlačené. To platí aj pre predmety používané na stole (napr. notebook, monitor atď.). Príliš krátke káble môžu spôsobiť pády predmetov a zranenia.
- Je striktné zakázané demontovať elektrické komponenty (krabica motora, diaľkové ovládače, riadiace jednotky atď.) bez povolenia.
- Elektrický nastaviteľný posteľ/nábytok nie sú určené na komerčné využitie/medicínske účely.
- Elektrický nastavovací mechanizmus je navrhnutý pre hmotnosť tela do 120 kg pre nábytok/postele. Pre stoly je maximálna nosnosť 60 kg.
- Uistite sa, že predmet je umiestnený na rovnej ploche.
- Nesadajte si ani nestojte na nastaviteľných častiach predmetu (opierky hlavy, opierky na nohy, operadlá, stolové dosky).
- Nedokážte konektory zo zásuvky alebo iné pripojenia ťahaním za kábel.
- Dodržiavajte pokyny na pripojenie do siete a typy zásuviek schválené vo vašej krajine.
- Nastavovací systém pre nábytok/postele má maximálne 5 prepínacích cyklov za minútu - nepoužívajte nepretržite viac ako 2 minúty.
- Skontrolujte, či pracovné napätie zodpovedá napätiu vašej domácej siete (informácie sú na identifikačnej tabuľke na kryte motora).
- Nastaviteľné postele majú funkciu núdzového znížovania pri výpadku prúdu; meníte batérie každé tri roky, pretože kapacita s časom klesá.
- Používajte iba dodané ovládacie komponenty a adaptéry na ovládanie aktuátorov.
- Používajte iba originálne náhradné diely príslušenstvo. Ak je to potrebné, kontaktujte predajcu, od ktorého ste produkt zakúpili.
- Elektrické komponenty by mali byť pripojené alebo odpojené iba s odpojeným káblom zo siete. Aj keď je kábel odpojený, môže zostávať zvyšková elektrická energia.
- Akúkoľvek montáž motora vykonávajte bez zafarbenia, aby ste predišli riziku zachytenia.
- Pre postele je elektrický nastavovací mechanizmus určený iba na zmenu polohy ležiacej osoby.
- Všetky káble musia byť vedené tak, aby sa zabezpečilo uvoľnenie napätia a aby sa predišlo zachyteniu/poškodeniu.
- V prípade poškodenia kábla okamžite odpojte napájanie!
- Odpojte napájanie pri čistení elektrických zariadení.
- Nedovoľte, aby kvapaliny prenikli do vnútorných častí motora alebo riadiacich komponentov a dávajte pozor, aby ste nepoškodili pripojovacie káble.
- Odpojte produkt od elektrickej siete počas búrok alebo pri dlhšom nepoužívaní. Pre postele tiež odpojte núdzovú batériu pri dlhšom nepoužívaní.
- Ak je potrebná výmena motorovej jednotky, vykonajte ju iba bez zafarbenia a pre postele odpojte núdzovú batériu. Odpojte napájací kábel!
- Nezodpovedáme za škody spôsobené chybami pri montáži/prevádzke alebo za nedodržanie pokynov na používanie.
- Deti alebo osoby s obmedzenými duševnými schopnosťami môžu používať predmet len pod dohľadom.
- Ak máte lekárske implantáty (napr. kardiosťimulátor), konzultujte to so svojim lekárom pred prvým použitím produktu.

Liquidácia

Správne používanie osvetľovacích zariadení v EÚ: Podľa smernice WEEE 2012/19/EU sa symbol prečiarknutej nádoby na odpad používa na označenie všetkých elektrických a elektronických zariadení, ktoré podliehajú samostatnému zberu. Po skončení použitia tohto zariadenia je zakázané vyhodiť produkt ako nespracovaný odpad; namiesto toho musí byť oddelene zhromaždený v špecializovaných zberných a recyklačných miestach pre elektrické a elektronické zariadenia. Tieto informácie sú znázornené symbolom prečiarknutej nádoby na odpad a sú uvedené na produkte, v príručke alebo na obale produktu. Informácie o správnom zbere použitých elektrických a elektronických zariadení môžete získať od miestnych orgánov alebo od predajcu zariadení. Ak sú v súprave batérie, zlikvidujte ich podľa miestnych predpisov o likvidácii použitých batérií.

Pre Nemecko platí:

Majitelia starých zariadení z domácností môžu tieto zariadenia bezplatne odovzdať na zberných miestach verejných odpadových organizácií alebo na miestach zberu, ktoré zriadili výrobcovia alebo distribútori v súlade s ElektroG. Majitelia starých zariadení by mali v zásade oddeliť staré batérie a akumulátory, ktoré nie sú zabudované v starých zariadeniach, ako aj lampy, ktoré je možné odstrániť bez poškodenia starých zariadení pred odovzdaním na zberné miesto. To neplatí, ak sú staré zariadenia odovzdané na opakované použitie s účasťou verejnej odpadovej organizácie.

SI !POMEMBNO! SHRANITE ZA KASNEŠO UPORABO. SKRBN0 PREBERITE

OPOZORILO: Prosimo, natančno preberite naslednja navodila:

Da se izognete tveganju zadržitve, odstranite plastične ovoje pred uporabo. Ovoje je treba uničiti ali hraniti izven dosega otrok.

- Priprčajte se, da v bližini uporabljanega predmeta niso otroci, domače živali ipd. Poskrbite, da v območju gibanja NISO prisotne nobene ovire. Obstaja tveganje za stiskanje telesnih delov in predmetov.
- Nikoli ne posegajte v mehanizem za nastavitve, da bi se izognili poškodbam zaradi stiskanja.
- Izdelek je namenjen izključno za uporabo v notranjih prostorih. Ohranite temperaturo okolja med 0 in 40 °C in se izogibajte visoki vlažnosti (nad 65 %). Poskrbite, da bo okolica izdelka brez korozivnih plynov in tekočin ter brez prašnih predmetov.
- Priprčajte se, da so uporabljene kabli dovolj dolgi in niso stisnjeni. To velja tudi za predmete, ki jih uporabljate na mizi (npr. prenosni računalnik, monitor itd.). Prekratki kabli lahko povzročijo padce predmetov in poškodbe.
- Strogo je prepovedano razstavljanje električnih komponent (ohišje motorja, daljinski upravljalniki, krmilne enote itd.) brez dovoljenja.
- Električno nastavljanje postelje/ pohištvo niso namenjeni komercialni uporabi/ medicinskim namenom.
- Električni mehanizem za nastavitve je zasnovan za telesno težo do 120 kg za pohištvo/postelje. Za mize je največja obremenitev 60 kg.
- Poskrbite, da bo izdelek postavljen na ravno površino.
- Ne sedite in ne stojte na nastavljenih delih predmeta (nasloni za glavo, nasloni za noge, nasloni za hrbet, mize).
- Ne odstranjujte priključkov iz vtičnic ali drugih povezav tako, da vlečete za kábel.
- Upošteвайте navodila za omrežno povezavo in tipe vtičnic, ki so dovoljeni v vaši državi.
- Sistem za nastavitve pohištva/postelje ima največ 5 preklopnih ciklov na minuto - ne uporabljajte ga neprekinjeno dlje kot 2 minuti.
- Preverite, ali napetost, pri kateri deluje vaš izdelek, ustreza napetosti vaše domače mreže (informacije so na identifikacijski tablici na ohišju motorja).
- Nastavljive postelje imajo funkcijo nujnega spuščanja pri izpadu električne energije; zamenjajte baterije vsakih tri leta, saj kapaciteta s časom upada.
- Uporabljajte samo priložene krmilne komponente in napajalnike za upravljanje aktuatorjev.
- Uporabljajte samo originalne nadomestne dele in dodatke. Po potrebi se obrnite na prodajalca, pri katerem ste izdelek kupili.
- Električne komponente naj bodo priključene ali odklopljene le z izklopljenim napajalnim kablom. Tudi z izklopljenim kablom lahko ostane preostala električna energija.
- Vse sestavljanje motorja opravite brez obremenitve, da se izognete tveganju stiskanja.
- Za postelje je električni mehanizem za nastavitve zasnovan samo za spremembo položaja ležeče osebe.
- Vsi kabli morajo biti položeni tako, da se zagotovi razbremenitev napetosti in se prepreči stiskanje/poškodbe.
- V primeru poškodb kábla takoj izklopite napajanje!
- Izklopite napajanje pri čiščenju električnih naprav.
- Ne dovolite, da tekočine vstopijo v notranje dele motorja ali krmilnih komponent in bodite previdni, da ne poškodujete priključnih kablov.
- Izklopite izdelek iz električne mreže med nevihtami ali pri daljšem nenamenskem skladiščenju. Za postelje tudi izklopite baterijo za nujno spuščanje pri daljšem nenamenskem skladiščenju.
- Če je potrebna zamenjava motorne enote, jo opravite samo brez obremenitve in za postelje izklopite baterijo za nujno spuščanje. Izklopite napajalni kábel!
- Ne prevzemamo odgovornosti za škodo, ki nastane zaradi napak pri montáži/upoštevanju navodil za uporabo.
- Otroci ali osebe z omejenimi duševnimi sposobnostmi lahko izdelek uporabljajo le pod nadzorom.
- Če imate medicinske implantate (npr. srčni spodbujevalnik), se pred prvo uporabo izdelka posvetujte z zdravnikom.

Odložitev

Pravilno ravnanje z osvetljevalnimi napravami v EÚ: V skladu z direktivo WEEE 2012/19/EU simbol prečiarkane košare za odpadke označuje vse električne in elektronske naprave, ki jih je treba zbirati ločeno. Po končani uporabi tega naprave je prepovedano odložiti izdelek kot nesortiran odpadke; namesto tega ga je treba ločeno zbirati na specializiranih mestih za zbiranje in reciklažo električnih in elektronskih naprav. Te informacije so prikazane s simbolom prečiarkane košare za odpadke in so navedene na izdelku, v priložnici ali na embalaži izdelka. Informacije o pravilnem zbiranju uporabljenih električnih in elektronskih naprav lahko pridobite pri lokalnih oblastih ali pri prodajalcu naprav. Če so v kompletu baterije, jih po uporabi odložite v skladu s lokalnimi predpisi o odstranjevanju uporabljenih baterij.

Za Njemačko velja:

Lastniki starih naprav iz zasebnih gospodinjstev jih lahko brezplačno oddajo na zbirnih mestih javnih odlagališč ali na mestih, ki jih v skladu z ElektroG vzpostavijo proizvajalci ali distributerji. Lastniki starih naprav morajo običajno ločiti stare baterije in akumulatore, ki niso vključeni v staro napravo, ter svetilke, ki jih je mogoče odstraniti brez poškodovanja stare naprave, preden jih oddajo na zbirno mesto. To ne velja, če so stare naprave predane za ponovno uporabo z vključitvijo javnega odlagališča.

SRB VAŽNO SAČUVATI ZA KASNIJA ČITANJA I PROVERU. PAŽLIV0 PROČITATI

UPOZORENJE: Sledeće informacije moraju se pročitati u potpunosti

Da biste izbegli rizik od gušenja, plastične poklopce treba ukloniti pre upotrebe. Poklopci se moraju uništiti ili držati dalje od dece.

- Uverite se da nema dece, kućnih ljubimaca itd. u blizini predmeta koji se pušta u rad. Uverite se da NEMA prepreka u oblasti kretanja. Postoji opasnost od prignječenja delova tela i predmeta.
- Nikada nemojte posezati u mehanizam za podešavanje da biste izbegli povrede od prignječenja.
- Predmet je namenjen samo za unutrašnju upotrebu. Održavajte temperaturu okoline između 0 i 40°C i izbegavajte visoku vlažnost (preko 65%). Uverite se da u okolini proizvoda nema korozivnih gasova i tečnosti, kao ni prašnjavih predmeta.
- Uverite se da su korišćeni kablovi dovoljno dugački i da ne budu zaglavljivi. Ovo se takođe odnosi na predmete koji se koriste na stolu (npr. notebook, monitor, itd.). Prekratki kablovi mogu izazvati pad predmeta i povrede.
- Strogo je zabranjena neovlašćena demontaža električnih komponenti (kućišta motora, daljinskih upravljača, upravljačkih jedinica,...).
- Električno podesivi kreveti/tapacirani setovi se ne mogu koristiti u komercijalne/medicinske svrhe
- Električni mehanizam za podešavanje tapaciranog nameštaja/kreveta je dizajniran za telesnu težinu od 120 kg. Maksimalna nosivost stola je 60 kg.
- Uverite se da je predmet postavljen na ravnu površinu.
- Nemojte stajati ili sedeti na podesivim elementima predmeta (uzglavlja, podnožja, naslona, stolova)
- Nemojte popuštati priključke na utičnici ili druge priključke utikača povlačenjem kábla.
- Obratite pažnju na uputstva za napajanje i završetke utikača odobrene u vašoj zemlji.
- Sistem za podešavanje tapaciranog nameštaja/kreveta ima maksimalno 5 ciklusa prebacivanja u minuti - Ne radi neprekidno duže od 2 minuta
- Proverite da li radni napon odgovara onom u vašem domaćinstvu (podaci se nalaze na tipskoj pločici na kućištu motora)
- Podesivi kreveti imaju hitno spuštanje u slučaju nestanka struje, zamenite baterije nakon tri godine kako se kapacitet vremenom smanjuje.
- Za kontrolu pogona koristite samo isporučene kontrolne komponente i izvore napajanja.
- Koristite samo originalne rezervne delove i pribor. Ako je potrebno, obratite se prodavcu kod koga ste kupili artikal.
- Električne komponente se mogu priključiti ili isključiti samo kada je utikač izvucen. Čak i kada je utikač izvucen, preostala električna energija može i dalje biti prisutna
- Sve montaže na pogonu obavite u položajima bez opterećenja kako biste izbegli rizik od prignječenja.
- U krevetima, električni mehanizam za podešavanje je dizajniran samo da promeni položaj osobe koja leži
- Svi kablovi moraju biti postavljeni tako da se obezbedi rasterećenje od naprezanja i da se izbegne prignječenje/oštećenje.
- Ako je kábel oštećen, odmah izvucite utikač!
- Isključite napajanje prilikom čišćenja električne opreme
- Ne dozvolite da tečnosti prodiru u unutrašnjost motornog pogona ili upravljačkih komponenti i pazite da ne oštetite priključne kablove.
- Isključite proizvod iz napajanja tokom grmljavine ili kada se ne koristi duži vremenski period. Ako se krevet ne koristi duže vreme, isključite bateriju za hitno spuštanje.
- Ako je potrebno zameniti motornu jedinicu, to izvodite samo u položaju bez opterećenja i, u slučaju kreveta, odvojite akumulator za spuštanje u slučaju nužde. Isključite!
- Ne preuzimamo odgovornost za štetu uzrokovanu greškama u montaži/u radu ili nepoštovanjem uputstva za upotrebu
- Deca ili osebe sa smanjenim mentalnim sposobnostima smeju da koriste predmete samo pod nadzorom.

- Ako nosite medicinske implantate (npr. pejsmejkere), razgovarajte sa svojim lekarom pre prve upotrebe predmeta.

Odlaganje

Pravila upotreba opreme za osvetljenje u EU: Prema VEEE Direktivi 2012/19/EU, simbol precrtane korpice za otpatke se koristi za identifikaciju sve električne i elektronske opreme koja podleže posebnom prikupljanju. Kada završite sa korišćenjem ovog uređaja, zabranjeno je odlaganje ovog proizvoda kao nesortiranog otpada, ali umesto toga on se mora odvojeno sakupljati na mestu za prikupljanje opasnog otpada i reciklažu električne i elektronske opreme. Ova informacija je predstavljena simbolom precrtane kante za smeće i na proizvod, u priručniku ili na pakovanju proizvoda. Informacije o pravilnom prikupljanju korišćene električne i elektronske opreme možete dobiti od lokalne uprave ili prodavca opreme. Ako su baterije uključene u komplet, odložite ih nakon upotrebe u skladu sa lokalnim propisima za odlaganje istrošenih baterija.

Odnosi se na Nemačku

Vlasnici starih uređaja iz privatnih domaćinstava mogu ih besplatno predati na sabirnim mestima javnih službi za odlaganje otpada ili na sabirnim mestima proizvođača ili distributera u skladu sa ElektroG. Vlasnici starih uređaja uglavnom moraju da odvoje stare baterije i akumulatore koji nisu obuhvaćeni stariim uređajem, kao i svetiljke koje se mogu ukloniti sa starog uređaja bez uništavanja, od starog uređaja na mestu za odlaganje pre sakupljanja. Ovo ne važi ako se stari uređaji pripremaju za ponovnu upotrebu uz učešće javne agencije za odlaganje otpada.

SE VIKTIGT! SPARA FÖR SENARE REFERENS. LÄS NOGGRANT

WARNING: Var god och läs följande anvisningar noggrant

För att undvika kvävningrisk, ta bort plastomslagen innan användning. Omslagen ska förstöras eller hållas utom räckhåll för barn.

- Se till att inga barn, husdjur eller liknande befinner sig i närheten av den användande enheten. Se till att det inte finns några hinder i rörelseområdet. Det finns risk för krossskador på kroppsdelar och föremål.
- Rör aldrig vid justeringsmekanismen för att undvika krossskador.
- Produkten är endast avsedd för inomhusbruk. Håll omgivningstemperaturen mellan 0 och 40 °C och undvik hög luftfuktighet (över 65 %). Se till att omgivningen är fri från korrosiva gaser och vätskor samt dammig föremål.
- Kontrollera att kablarna är tillräckligt långa och inte är pressade. Detta gäller även för föremål som används på skrivbordet (t.ex. bärbar dator, bildskärm osv.). För korta kablar kan orsaka att föremål faller och skador uppstår.
- Det är strängt förbjudet att montera elektriska komponenter (motorgivare, fjärrkontroller, styrenheter osv.) utan tillstånd.
- Elektrisk justerbar sängar/möbler är inte avsedda för kommersiellt bruk/medicinska ändamål.
- Den elektriska justeringsmekanismen är designad för en kroppsvikt på upp till 120 kg för möbler/sängar. För skrivbord är den maximala belastningen 60 kg.
- Se till att produkten är placerad på en jämn yta.
- Stå eller sitt inte på justerbara delar av produkten (huvudstöd, fotstöd, ryggstöd, skrivbordsskivor).
- Ta inte bort kontakter från uttag eller andra anslutningar genom att dra i kablarna.
- Följ de godkända nätslutningsanvisningarna och stöckproppstypen för ditt land.
- Justeringssystemet för möbler/sängar har maximalt 5 omkopplingscykler per minut - använd inte systemet oavbrutet i mer än 2 minuter.
- Kontrollera att den driftspänning som används matchar din hushållsspänning (information finns på typskylten på motorgivaren).
- Justerbara sängar har en nödfallsänkning vid strömavbrott; byt batterierna efter tre år då kapaciteten minskar med tiden.
- Använd endast de medföljande styrkomponenterna och strömadaptrarna för att styra aktuatorerna.
- Använd endast originalreservdelar och tillbehör. Kontakta vid behov den återförsäljare där du köpte produkten.
- Elektriska komponenter ska endast anslutas eller kopplas bort när strömmen är avstängd. Även med avstängd ström kan det finnas kvarvarande elektrisk energi.
- Utför all monteringen av motorn utan belastning för att undvika krossrisk.
- För sängar är den elektriska justeringsmekanismen endast avsedd för att ändra positionen för den liggande personen.
- Alla kablar ska läggas så att det säkerställs att det inte sker någon dragbelastning och att krossningar/skador undviks.
- Vid skador på kablar, dra omedelbart ur strömkablarna!
- Stäng av strömmen vid rengöring av elektriska apparater.
- Låt inte vätskor komma in i motorerna eller styrkomponenternas inre och var försiktig så att anslutningskablarna inte skadas.
- Koppla bort produkten från elnätet vid åskväder eller vid längre tid utan användning. För sängar, koppla även bort batteriet för nödsänkning vid längre perioder utan användning.
- Om det är nödvändigt att byta ut motorenheten, gör det endast utan belastning och koppla bort batteriet för nödsänkning för sängar. Koppla bort strömkablarna!
- Vi tar inte ansvar för skador som uppstår på grund av monterings-/brugsfel eller bristande efterlevnad av bruksanvisningen.
- Barn eller personer med begränsade mentala förmågor får endast använda produkten under övervakning.
- Om du har medicinska implantat (t.ex. pacemaker), rådfråga din läkare innan du använder produkten för första gången.

Avfallshantering

Korrekt hantering av belysningsapparater i EU: I enlighet med WEEE-direktiv 2012/19/EU används symbolen med en överstruken soptunna för att märka alla elektriska och elektroniska apparater som ska samlas in separat. Efter att du har slutat använda denna enhet är det förbjudet att kasta produkten som osorterat avfall; istället ska den separat lämnas vid specialiserade insamlings- och återvinningsställen för elektriska och elektroniska apparater. Denna information visas med symbolen för överstruken soptunna och finns på produkten, i bruksanvisningen eller på produktens förpackning. Information om korrekt insamling av använda elektriska och elektroniska apparater kan fås från lokala myndigheter eller från försäljaren av apparaterna. Om det finns batterier i paketet, kassera dem i enlighet med lokala föreskrifter för kassering av använda batterier.

För Tyskland gäller:

Ägare av gamla apparater från hushåll kan utan kostnad lämna dem på insamlingsställen för offentliga avfallshanteringsföretag eller på platser som upprättats av tillverkare eller distributörer enligt ElektroG. Ägare av gamla apparater ska normalt separera gamla batterier och ackumulatörer som inte är inbyggda i den gamla apparaten, samt lampor som kan tas bort utan att skada den gamla apparaten, innan de lämnas på en insamlingsplats. Detta gäller inte om gamla apparater ges för återanvändning med deltagande av ett offentligt avfallshanteringsföretag.

TR ÖNEMLİ! İLERİDE BAŞVURMAK ÜZERE SAKLAYIN. LÜTFEN DİKKATLİCE OKUYUN

UYARI: Lütfen aşağıdaki uyarıları dikkatlice okuyun

Boğulma riskini önlemek için plastik kapakları kullanmadan önce çıkarın. Kapakları imha edin veya çocuklardan uzak tutun.

- Kullanım sırasında cihazın çevresinde çocukların, evcil hayvanların vb. bulunmadığından emin olun. Hareket alanında ENGELLER bulunmadığından emin olun. Vücut parçaları ve eşyalar için ezilme riski vardır.
- Ezilme yaralanmalarını önlemek için asla ayar mekanizmasına dokunmayın.
- Ürün yalnızca iç mekan kullanım için tasarlanmıştır. Çevre sıcaklığını 0 ile 40 °C arasında tutun ve yüksek nemden (65% üzerinde) kaçının. Ürünün çevresinin korozif gazlardan ve sıvılardan, ayrıca tozlu nesnelere arındırılmış olduğundan emin olun.
- Kullanılan kabloların yeterince uzun olduğundan ve sıkışmadığından emin olun. Bu, masadaki kullanılan eşyalar için de geçerlidir (örneğin dizüstü bilgisayar, monitör vb.). Kısa kablolar, eşyaların düşmesine ve yaralanmalara neden olabilir.
- Elektrikli bileşenlerin (motor gövdesi, uzaktan kumandalar, kontrol üniteleri vb.) izinsiz sökülmesi kesinlikle yasaktır.
- Elektrikli ayarlanabilir yataklar/koltuk takımları ticari kullanım/medikal amaçlar için uygun değildir.
- Elektrikli ayar mekanizması, mobilyalar/yataklar için 120 kg vücut ağırlığına göre tasarlanmıştır. Masalar için maksimum yük kapasitesi 60 kg'dır.
- Ürünün düz bir yüzeyde yerleştirildiğinden emin olun.
- Ürünün ayarlanabilir parçalarına (başlık, ayak destekleri, sırt dayanakları, masa üstleri) oturmayın veya üstüne çıkmayın.
- Prizlere veya diğer bağlantılara kabloyu çekerek bağlantıları çıkarmayın.
- Ülkenizdeki onaylı ağ bağlantı talimatlarına ve priz tiplerine uyun.
- Mobilyalar/yataklar için ayar sistemi dakikada maksimum 5 anahtarlama döngüsüne sahiptir - sistemi 2 dakikadan uzun süre kesintisiz kullanmayın.
- Kullanım voltajının evdeki voltaja uyumlu olduğunu kontrol edin (bilgi için motor gövdesindeki tip etiketinde bulunabilir).
- Elektrikli yataklar, elektrik kesintisi durumunda acil düşürme özelliğine sahiptir; kapasiteleri zamanla azalacağından, pillerini her üç yılda bir değiştirin.
- Aktüatörleri kontrol etmek için yalnızca verilen kontrol bileşenlerini ve adaptörleri kullanın.
- Sadece orijinal yedek parçaları ve aksesuarları kullanın. Gerekirse, ürünü satın aldığınız satıcıya başvurun.
- Elektrikli bileşenler yalnızca güç kapalıyken bağlanabilir veya sökülebilir. Güç kapalıyken bile elektriksel kalıntı enerjisi olabilir.
- Motor montajını yüklenmemiş pozisyonlarda yapın, böylece sıkışma riski önlenir.
- Yataklar için elektrikli ayar mekanizması sadece yatağa yatan kişinin pozisyonunu değiştirmek için tasarlanmıştır.
- Tüm kablolar, gerilme etkilerini engelleyecek ve sıkışmayı/hasarı önleyecek şekilde döşenmelidir.
- Kabloalarda hasar varsa hemen güç kaynağını kesiniz!
- Elektrikli cihazları temizlerken güç kaynağını kapatın.
- Sıvıların motor veya kontrol bileşenlerinin iç kısmına girmesine izin vermeyin ve bağlantı kablolarını zarar görmemeye dikkat edin.
- Firtına sırasında veya uzun süre kullanılmadığında ürünü elektrik şebekesinden ayırın. Yataklar için uzun süre kullanılmadığında acil düşürme pili de çıkarılmalıdır.
- Motor ünitesinin değiştirilmesi gerekiyorsa, bunu sadece yük olmadan yapın ve yataklar için acil düşürme pili çıkarılmalıdır. Güç kaynağını çekin!
- Montaj/işletim hataları nedeniyle ürünün kullanılmaması nedeniyle meydana gelen hasarlardan sorumlu değiliz.
- Çocuklar veya zihinsel yetenekleri kısıtlı kişiler ürünü yalnızca gözetim altında kullanabilir.
- Medikal implantlar (örneğin kalp pili) taşıyorsanız, ürünü ilk kez kullanmadan önce doktorunuza danışın.

Atık Yönetimi

AB'de aydınlatma cihazlarının doğru şekilde kullanımı: WEEE Direktifi 2012/19/EU'ya göre, elektrikli ve elektronik cihazları ayrı toplama gerektiren ürünleri işaretlemek için bir çapraz çizgiyle işaretlenmiş çöp kutusu sembolü kullanılır. Bu cihazın kullanım süresi sona erdiğinde, ürünü kaşışık atık olarak atmak yasaktır; bunun yerine, özel bir elektrikli ve elektronik cihaz toplama ve geri dönüşüm noktasına ayrı olarak teslim edilmelidir. Bu bilgiler çapraz çizgiyle işaretlenmiş çöp kutusu sembolü ile gösterilmektedir ve ürünün üzerinde, kullanım kılavuzunda veya ürün ambalajında bulunmaktadır. Kullanılmış elektrikli ve elektronik cihazların doğru şekilde toplanması hakkında bilgi almak için yerel yetkililere veya cihazın satışına başvurunuz. Paket içinde piller varsa, kullanımdan sonra yerel pil atma düzenlemelerine uygun olarak atılmalıdır.

Almanya için geçerlidir:

Özel kullanım için eski cihaz sahipleri, bunları kamu atık yönetim şirketlerinin toplama noktalarına veya ElektroG kapsamında üreticiler veya dağıtıcılar tarafından kurulan geri alım noktalarına ücretsiz olarak teslim edebilirler. Eski cihaz sahipleri, eski cihazları birlikte yerleşik olmayan eski pilleri ve aküleri, ayrıca eski cihazlardan zarar vermedikçe çıkarılabilir lambaları genellikle atık toplama noktasına teslim etmeden önce ayırmalıdır. Bu, eski cihazların kamu atık yönetim şirketlerinin katılımıyla yeniden kullanım için teslim edilmediği durumlar için geçerli değildir.

UKR ВАЖЛИВО! ЗБЕРІГАЙТЕ ДЛЯ ВИКОРИСТАННЯ У МАЙБУТНЬОМУ. УВАЖНО ПРОЧИТАЙТЕ

ПОПЕРЕДЖЕННЯ: Будь ласка, уважно прочитайте наступні інструкції:

Щоб уникнути ризику задущення, зніміть пластикові оболонки перед використанням. Оболонки слід знищити або тримати подалі від дітей.

- Переконайтеся, що поруч із пристроєм, що працює, немає дітей, домашніх тварин тощо. Переконайтеся, що в зоні переміщення НІЯКИХ перешкод немає. Існує ризик травмування частин тіла та предметів.
- Ніколи не торкайтеся до механізму регулювання, щоб уникнути травмування від стиснення.
- Пристрій призначений виключно для використання в приміщенні. Тримайте температуру навколишнього середовища між 0 і 40 °C і уникайте високої вологості (вище 65 %). Переконайтеся, що навколишнє середовище вільне від корозійних газів і рідин, а також від пилу.
- Переконайтеся, що використовувані кабелі достатньо довгі і не здавлені. Це стосується також предметів, що використовуються на столі (наприклад, ноутбук, монітор тощо). Занадто короткі кабелі можуть призвести до падіння предметів і травм.
- Категорично заборонено розбирати електричні компоненти (корпус мотора, пульт дистанційного керування, контрольні блоки тощо) без дозволу.

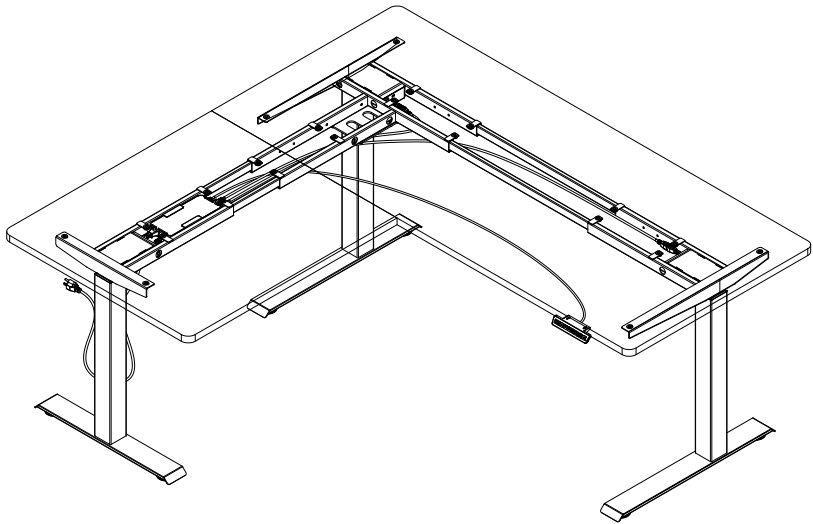
- Електричні регульовані ліжка/меблі не призначені для комерційного використання/медичних цілей.
- Електричний механізм регулювання розрахований на вагу тіла до 120 кг для меблів/ліжок. Для столів максимальне навантаження становить 60 кг.
- Переконайтеся, що пристрій розташований на рівній поверхні.
- Не сідайте і не ставайте на регульовані частини пристрою (головки, підставки для ніг, спинки, стільниці).
- Не витягуйте з розетки чи інших з'єднань, тягнучи за кабель.
- Дотримуйтесь вказівок щодо мережевого підключення та типів розеток, що дозволені у вашій країні.
- Система регулювання меблів/ліжок має максимальну кількість перемикачів 5 разів на хвилину - не використовуйте її безперервно більше ніж 2 хвилини.
- Переконайтеся, що робоча напруга відповідає напрузі у вашому домі (інформація на табличці типу на корпусі мотора).
- Регульовані ліжка мають функцію екстреного опускання при відключенні електрики; змініть батареї через три роки, оскільки їхня ємність зменшується з часом.
- Для управління приводами використовуйте лише надані компоненти управління та адаптери живлення.
- Використовуйте тільки оригінальні запасні частини та аксесуари. У разі потреби зверніться до продавця, у якого ви придбали продукт.
- Електричні компоненти слід підключати або відключати тільки коли живлення вимкнене. Навіть при вимкненому живленні може залишатися електрична енергія.
- Монтуйте мотор в безнавантаженому стані, щоб уникнути ризику стискання.
- Для ліжок електричний механізм регулювання призначений лише для зміни положення лежачої особи.
- Усі кабелі повинні бути укладені так, щоб уникнути натягування і стискання/пошкодження.
- У разі пошкодження кабелів негайно вимкніть живлення!
- Вимикайте живлення при очищенні електричних пристроїв.
- Не допускайте проникнення рідин всередину мотора або контрольних компонентів і будьте обережні, щоб не пошкодити з'єднувальні кабелі.
- Вимикайте пристрій від електричної мережі під час грози або при тривалій бездіяльності. Для ліжок також відключайте батарею для екстреного опускання при тривалій бездіяльності.
- Якщо потрібно замінити моторний блок, робіть це тільки в безнавантаженому стані і для ліжок відключайте батарею для екстреного опускання. Вимкніть живлення!
- Ми не несемо відповідальності за збитки, що виникають через помилки при монтажі/експлуатації або недотримання інструкції з експлуатації.
- Діти або особи з обмеженими розумовими здібностями можуть використовувати продукт тільки під наглядом.
- Якщо у вас є медичні імпланти (наприклад, кардіостимулятор), проконсультуйтеся з вашим лікарем перед першим використанням продукту.

Утилізація

Правильне утилізування освітлювальних приладів в ЄС: Відповідно до Директиви WEEE 2012/19/EU, символ перехресного сміттевого кошика використовується для позначення всіх електричних та електронних пристроїв, які підлягають окремому збору. Після завершення використання цього пристрою забороняється викидати його як змішане сміття; натомість його слід окремо здати в спеціалізовані пункти збору та переробки електричних та електронних пристроїв. Ця інформація надається за допомогою символу перехресного сміттевого кошика і знаходиться на продукті, в інструкції або на упаковці продукту. Інформацію про правильний збір використаних електричних і електронних пристроїв можна отримати у місцевих органах влади або у продавця пристроїв. Якщо в комплекті є батареї, утилізуйте їх відповідно до місцевих норм утилізації використаних батарей.

До Німеччини відноситься наступне:

Власники старих пристроїв з домашнього господарства можуть безкоштовно здати їх на пункти збору громадських комунальних служб або в пункти приймання, що створені виробниками або дистрибуторами відповідно до закону про електронні відходи. Власники старих пристроїв зазвичай повинні відокремити старі батареї та акумулятори, які не вбудовані в старі пристрої, а також лампи, які можна видалити без пошкодження старих пристроїв, перед здачею на пункт збору. Це не стосується випадків, коли старі пристрої надаються для повторного використання з участю комунальних служб.



7002CM82, 7002SM82

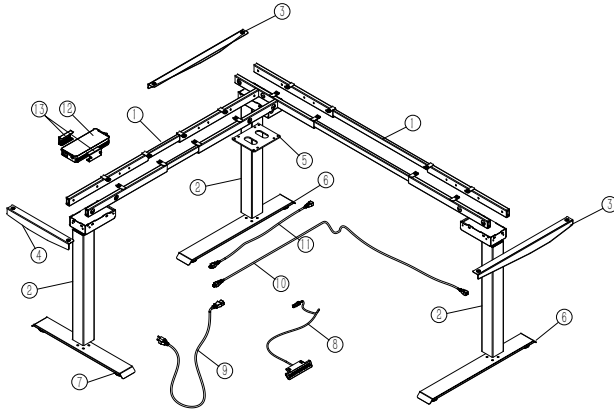
IS20L Assembly Instruction

IS20L Montageanleitung






IS20L instructions de montage

REV.240401

INSTALLATION INSTRUCTION GUIDE D'INSTALLATION INSTALLATIONSANLEITUNG

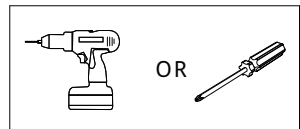
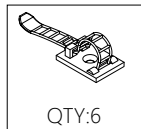
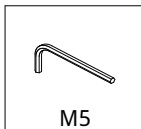


HARDWARE INCLUDED INCLUS DANS LA FOURNITURE IM LIEFERUMFANG ENTHALTEN

<p>A</p> <p>QTY:6 QUANTITÉS: 6 MENGE: 6</p>	<p>B</p> <p>QTY:12 QUANTITÉS: 12 MENGE: 12</p>	<p>C</p> <p>QTY:12 QUANTITÉS: 12 MENGE: 12</p>	<p>D</p> <p>QTY:2 QUANTITÉS: 2 MENGE: 2</p>	<p>E</p> <p>QTY:22 QUANTITÉS: 22 MENGE: 22</p>
				
M6*12	M8*16	M6*10	M4.2*16	M5.0*23 (optional)

**TOOLS INCLUDED
OUTILS INCLUS
ENTHALTENE WERKZEUGE**

**TOOLS REQUIRED
OUTILS NÉCESSAIRES
ERFORDERLICHE WERKZEUGE**

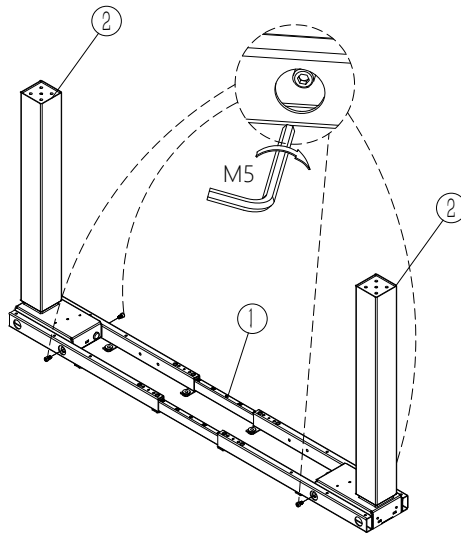


INSTALLATION INSTRUCTION

OUTILS NÉCESSAIRES

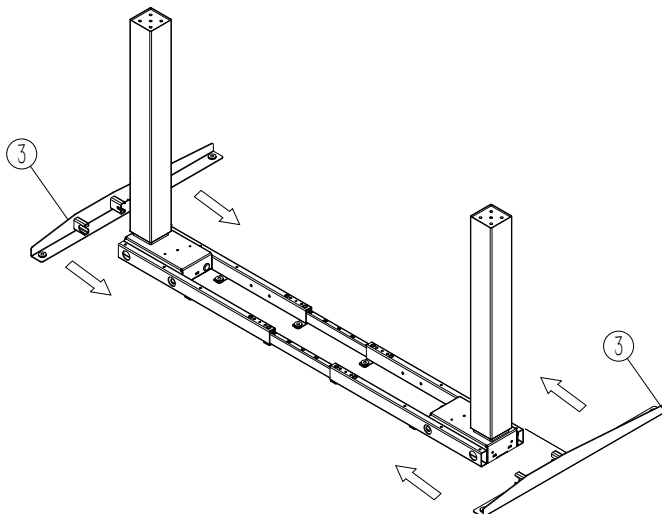
INSTALLATIONSANLEITUNG

STEP 1
ÉTAPE 1
SCHRITT 1



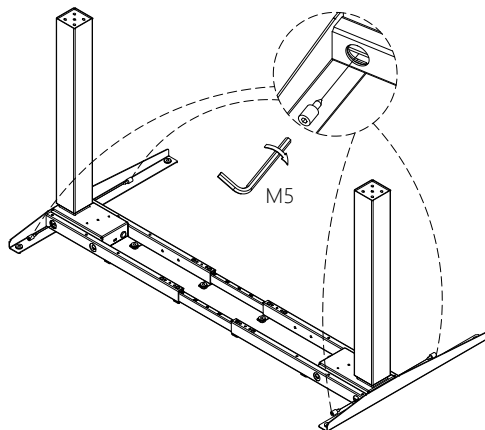
	QTY:4
C	QUANTITÉ: 4
	MENGE:4
	
	M6*10


STEP 2
ÉTAPE 2
SCHRITT 2



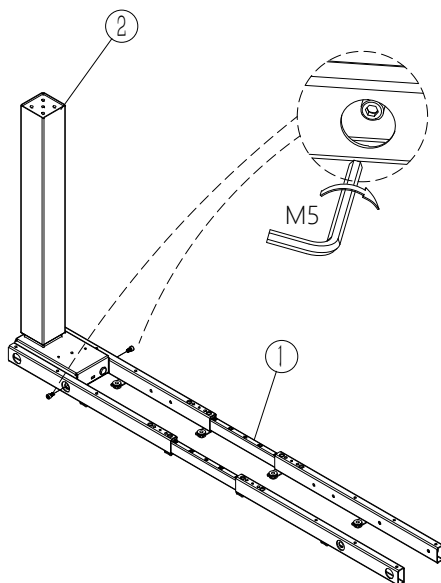
INSTALLATION INSTRUCTION GUIDE D'INSTALLATION INSTALLATIONSANLEITUNG


STEP 3
ÉTAPE 3
SCHRITT 3



	QTY:4
A	QUANTITÉ: 4
	MENGE: 4
	
	M6*12

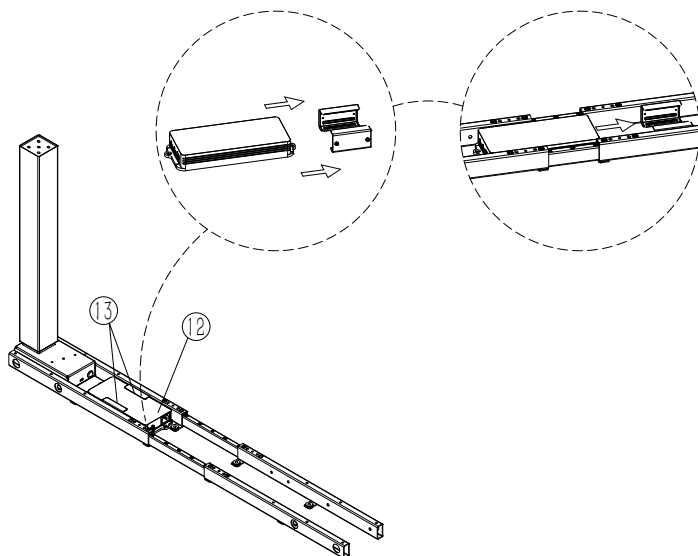
STEP 4
ÉTAPE 4
SCHRITT 4



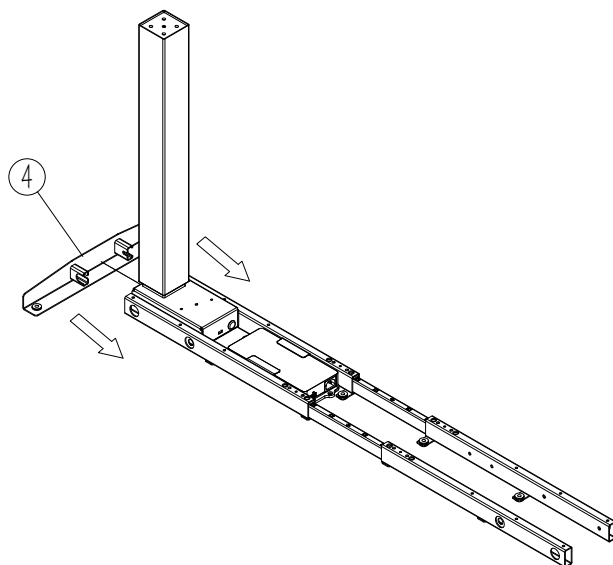
	QTY:4
C	QUANTITÉ: 4
	MENGE: 4
	
	M6*10

INSTALLATION INSTRUCTION GUIDE D'INSTALLATION INSTALLATIONSANLEITUNG

STEP 5
ÉTAPE 5
SCHRITT 5

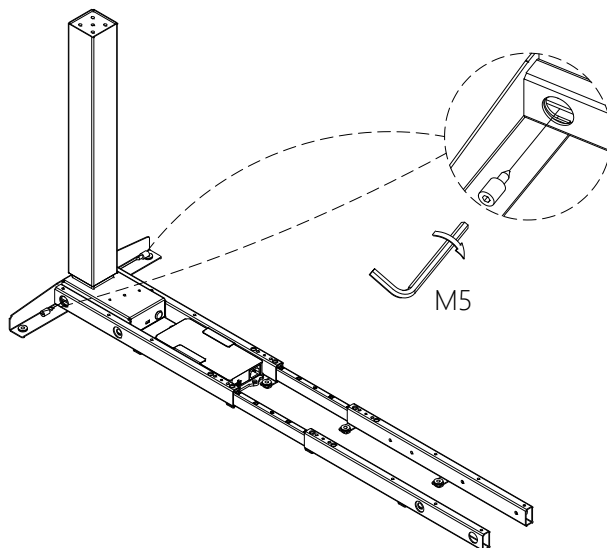


STEP 6
ÉTAPE 6
SCHRITT 6



INSTALLATION INSTRUCTION GUIDE D'INSTALLATION INSTALLATIONSANLEITUNG

STEP 7
ÉTAPE 7
SCHRITT 7

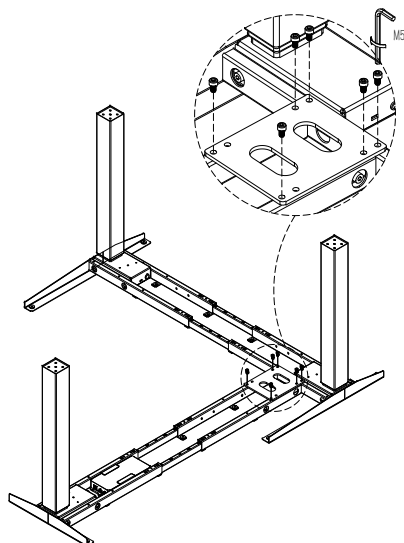


QTY: 2
A QUANTITÉ: 2
MENGE: 2



M6*12

STEP 8
ÉTAPE 8
SCHRITT 8



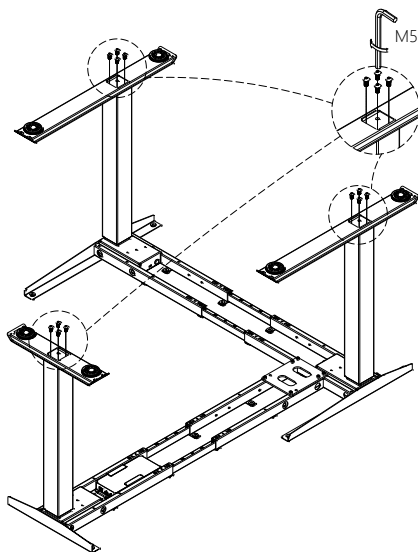
QTY: 6
C QUANTITÉ: 6
MENGE: 6




M6*10

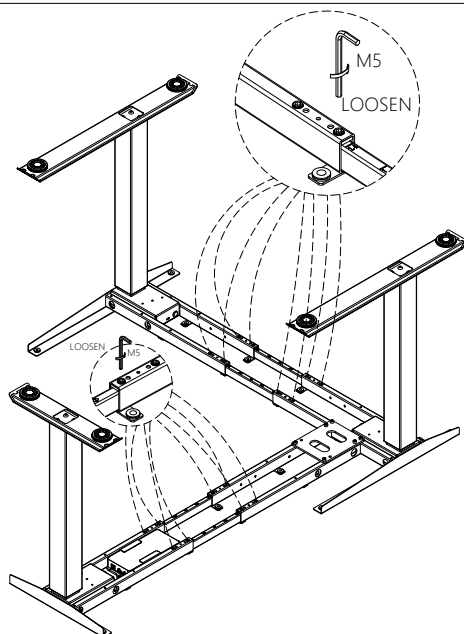
INSTALLATION INSTRUCTION GUIDE D'INSTALLATION INSTALLATIONSANLEITUNG

STEP 9
ÉTAPE 9
SCHRITT 9



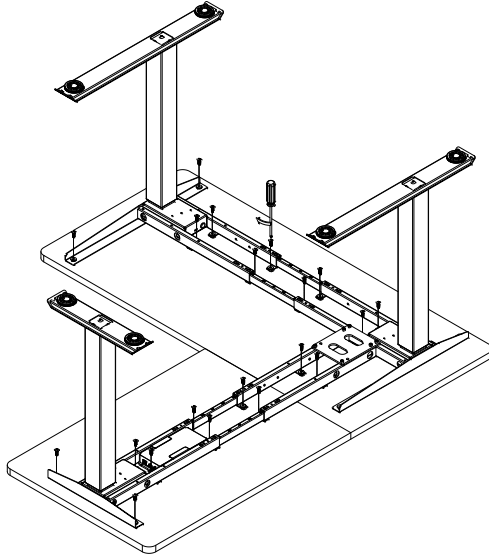
	QTY:12
B	QUANTITÉ: 12
	MENGE: 12
	
M8*16	


STEP 10
ÉTAPE 10
SCHRITT 10



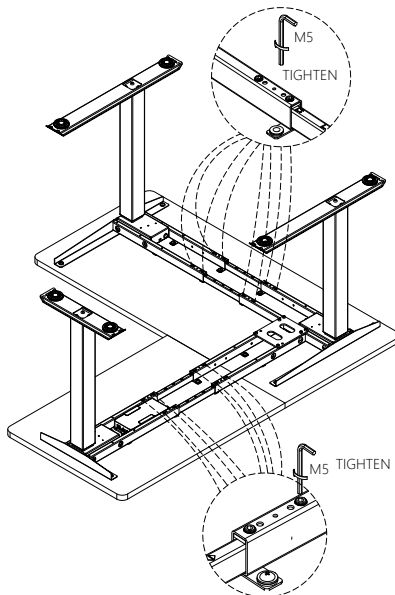
INSTALLATION INSTRUCTION GUIDE D'INSTALLATION INSTALLATIONSANLEITUNG

STEP 11
ÉTAPE 11
SCHRITT 11



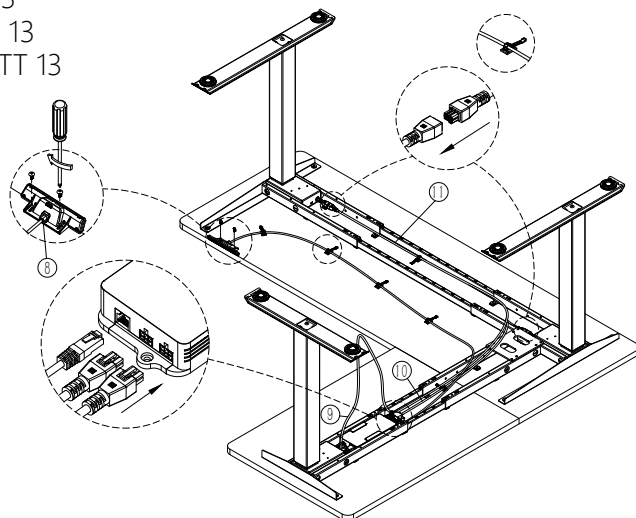
	QTY:22
E	QUANTITÉ: 22
	MENGE: 22
	
M5.0*23 (optional)	

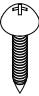
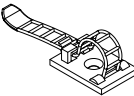
STEP 12
ÉTAPE 12
SCHRITT 12



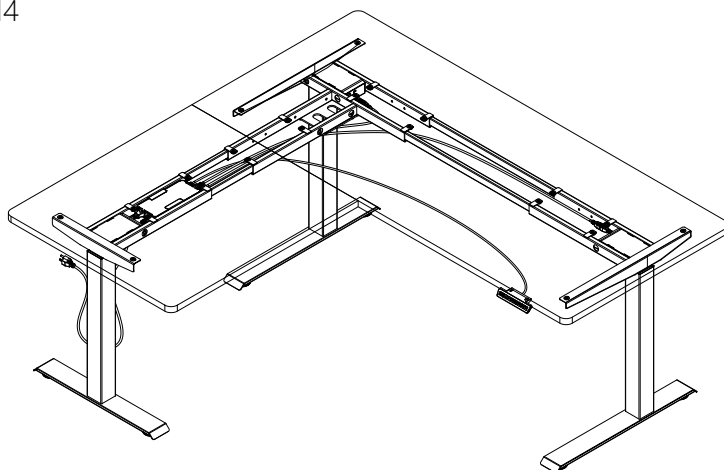
INSTALLATION INSTRUCTION GUIDE D'INSTALLATION INSTALLATIONSANLEITUNG

STEP 13
ÉTAPE 13
SCHRITT 13



	QTY:2
D	QUANTITÉ: 2
	MENGE: 2
	
	M4.2*16
	
	QTY:6

STEP 14
ÉTAPE 14
SCHRITT 14



INSTALLATION INSTRUCTION

OUTILS NÉCESSAIRES

INSTALLATIONSANLEITUNG

SPECIFICATIONS

Electric control part:

Input Voltage:100-240Vac 50/60Hz

Duty cycle:10%MAX 2min on 18min off

Desk frame part:

Dynamic load:120KG

The maximum static load:140KG

Safety warning

- 1.Please read this manual carefully before use.
- 2.The product must be connected to the correct power supply.
- 3.For any accessories connected to the control box,the plug type and electrical characteristics must conform to its specifications.
- 4.Indoor use only.
- 5.If the transformer's external cable is damaged and need to be replaced, new accessory will be provided by the manufacturer or its service agent.

CARACTÉRISTIQUES

Données électriques:

Tension d'entrée: 100-240V AC 50/60Hz

Cycle de fonctionnement: fonctionnement maximum 2 min, pause 18 min

Cadre de bureau:

Charge dynamique: 120 kg

Charge statique maximale: 140 kg

Avertissement de sécurité

- 1.Veuillez lire attentivement ce manuel avant utilisation.
- 2.Le produit doit être connecté à l'alimentation électrique appropriée.
3. Pour tous les périphériques connectés aux ports, le type de connecteur et les propriétés électriques doivent correspondre aux spécifications du port.
4. Utilisez uniquement à l'intérieur.
5. Si le cordon d'alimentation du bureau est endommagé et doit être remplacé, de nouveaux accessoires peuvent être commandés auprès du fabricant ou de son distributeur.

SPEZIFIKATIONEN

Elektrischer Daten:

Eingangsspannung: 100-240V AC 50/60Hz

Betriebszyklus: maximal 2 min Betrieb, 18min Pause

Schreibtischgestell:

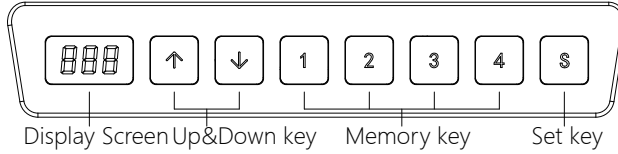
Dynamische Belastung: 120 kg

Maximale statische Belastung: 140 kg

Sicherheitswarnung

- 1.Bitte lesen Sie diese Bedienungsanleitung vor der Verwendung sorgfältig durch.
- 2.Das Produkt muss an die richtige Stromversorgung angeschlossen werden.
3. Bei allen Geräten, die an den Anschlüssen angeschlossen werden, müssen der Steckertyp und die elektrischen Eigenschaften den Spezifikationen des Anschlusses entsprechen.
4. Nur im Innenbereich verwenden.
- 5.Wenn das Stromkabel des Schreibtischs beschädigt ist und ersetzt werden muss, kann neues Zubehör beim Hersteller oder seinem Vertriebshändler bestellt werden.

DIRECTIONS FOR USE



The whole handset surface is a button panel. If there is no press within 30 seconds, the screen is locked and 1/2/3/4/S keys are locked correspondingly, you should press Up or Down key first, it can be used when the display screen light up.

■ Display Screen

Display the height value of the desk.

■ Up & Down Keys

Please keep pressing UP/DOWN key to adjust desk height until you get an optimum height.

■ Memory Key (1/2/3/4)

After setting memory keys, the desk can lift automatically to memory height.

✘ How to set memory mode

Click the "S" key when running to a specific point. The display screen displays "S-" and "-" flashes.

At this time, press "1-4" button to store the position to the corresponding label. the memory height is successfully saved, then light press 1/2/3/4, the desk moves to memory height automatically.

■ Set Key(S)

Press the "S" key when memory bits and internal parameters need to be set.

■ Initialization

1. When "RST" is on the display screen, press the "↓" button until the desk frame reaches its lowest point.

After hearing the "di" sound and desk frame rebounds, initialization is completed.

(PS. The button cannot be released during this operation, otherwise the initialization will fail)

2. Forced initialization: Press the "↓" button until the desk frame reaches its lowest point, then release the button and press it again for about 5 seconds until hear the "di" sound and desk frame rebound, and the initialization is completed.

3. Restore the factory settings: When new controller is changed or the parameters need to be restored to the factory settings, press the "↓" and "↑" buttons simultaneously, you will hear the first "di" sound after about 5 seconds and second "di" sound after 10 seconds. When the display screen shows "RST", please operate refer to the No.1 item.

■ Safety Function

When the desktop is on the rise or down, encountered reverse resistance, the desk will rebound.

■ Handset shows error code and solution

Error code	Fault cause	Solution
E1,E6,E7	power fault	change power
E2	nsynchronous height over 1cm	Implement the initialization operation 1
E4	handset fault	Unplug and replug the cable of handset
E5	Anticollision alert	Rebound reminder , normal condition
E8	desktop sloping	check the desktop
E11,E21	Motor defect	inspect the motor wire
E12,E22	controller fault	Exchange the controller
E14~E17,E24~E27	motor fault	change motor
E18,E28	overloading	reduce the loading
HOT	overtime operation	Automatic recovery after stop using for 20 minutes

DIRECTIONS FOR USE

■ Advanced Function Settings

Reset original status: Press "↑" and "↓" in 10 seconds till hear a bee sound , now the system into factory default data.

Limited height setting: Press "↑" and "↓" key for 5 seconds till heard a bee sound , limited height setting success.

(minimum limited height < 96, maximum limited height > 97).

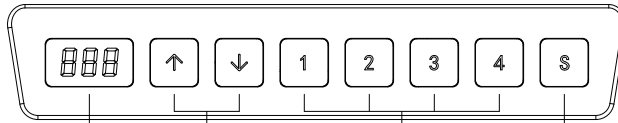
Lock and unlock: Press "↑" and "S" key for 5 seconds , Screen display "LOC" , system locked up, Press "↓" and "S" key for 5 seconds, screen display "LOC" turn to number, system unlocked.

Pressing "S" key for 5 second till digital screen display "S-1", press "↑" or "↓" key to choose

S-1	Metric and Inch exchange	Click "S" Key	↑ 0 Metric ↓ 1 Inch
S-2	Gyroscope anti collision sensitivity	Click "S" Key	↑ 0 shut down ↓ 1 The most insensitive 8 The most sensitive
S-3	Current up anti collision sensitivity	Click "S" Key	↑ 0 shut down ↓ 1 The most insensitive 8 The most sensitive
S-4	Current down anti collision sensitivity	Click "S" Key	↑ 0 shut down ↓ 1 The most insensitive 8 The most sensitive
S-5	Basement height	Click "S" Key	Use ↑ or ↓ adjust the basement height
S-6	"S" key height operation choose	Click "S" Key	↑ 0 Long pressing desk running, hands off desk stop running ↓ 1 Click desk running, second click to stop running
S-6	Operation duty recycle	Click "S" Key	↑ 0 Indicate shutting 2min/18 min duty recycle, controller under temperature protection ↓ 1 Indicate start 2min/18min duty recycle
S-8	Desk surface decline sensitivity Select	Click "S" Key	↑ 0 shut down ↓ 1 0.5° 2 1.0° 3 1.5° 4 2.0° 5 2.5° 6 3.0° 7 3.5° 8 4.0°

Click "S" key to back, setting success

BEDIENUNGSANLEITUNG



Das Bedienfeld besteht aus mehreren Tasten. Wenn innerhalb von 30 Sekunden keine Taste gedrückt wird, werden das Display und die Tasten 1/2/3/4/S entsprechend gesperrt. Zur Vornahme von Einstellungen sind zuerst die Aufwärts- oder Abwärtstaste zu drücken. Das Bedienfeld ist zur Eingabe bereit, wenn das Display aufleuchtet.

■ Display

Zeigt Sie den Höhenwert des Schreibtischs an.

■ Aufwärts- und Abwärtstasten

Bitte Drücken Sie die AUF/AB-Tasten, um die Schreibtischhöhe einzustellen, bis die für Sie optimale Höhe erreicht wird.

■ Speichertasten (1/2/3/4)

Nach Speicherung der bevorzugten Höhen mit Hilfe der Speichertasten kann der Tisch automatisch in die gespeicherte Höhe gebracht werden.

✗ Aufruf des Speichermodus

Taste "S" drücken, wenn Sie die aktuell eingestellte Höhe speichern wollen. Auf dem Display blinkt die Anzeige „S-“. Drücken Sie zu diesem Zeitpunkt einer der Tasten „1-4“, um die eingestellte Position unter der entsprechenden Nummer zu speichern. Drücken Sie nach dem Verlassen des Speichermodus kurz auf die gegebene Taste 1/2/3/4 – der Schreibtisch stellt dann die gespeicherte Höhe automatisch ein.

■ Einstelltaste (S)

Die Taste "S" ist zu drücken, wenn Sie eine bestimmte Höhe des Schreibtischs speichern oder andere Einstellungen vornehmen wollen.

■ Initialisierung

1. Wenn "RST" auf dem Display angezeigt wird, dann drücken Sie die Taste „↓“, bis der Schreibtisch die niedrigste Position erreicht hat. Es ertönt ein Tonsignal und der Schreibtisch führte eine Bewegung in die entgegengesetzte Richtung aus – die Initialisierung ist abgeschlossen.

(Anmerkung: Die Taste darf während dieses Vorgangs nicht losgelassen werden, da die Initialisierung sonst fehlschlägt)
 2. Erzwungene Initialisierung: Drücken Sie die Taste „↓“, bis der Schreibtisch die niedrigste Position erreicht hat. Lassen Sie die Taste dann los und drücken Sie diese erneut für ca. 5 Sekunden, bis ein Tonsignal ertönt und der Schreibtisch eine Bewegung in die entgegengesetzte Richtung ausführt – die Initialisierung ist dann abgeschlossen.

3. Wiederherstellung der Werkseinstellungen: Wenn die Steuerung ersetzt wird oder die Parameter auf die Werkseinstellungen zurückgesetzt werden sollen, dann drücken Sie gleichzeitig die Tasten „↓“ und „↑“. Es ertönt ein Tonsignal nach etwa 5 Sekunden und ein zweites Tonsignal nach etwa 10 Sekunden. Wenn das Display anschließend „RST“ anzeigt, führen Sie bitte die in Punkt 1 beschriebenen Handlungen aus.

■ Sicherheitsfunktion

Wenn der Schreibtisch beim Anheben oder Absenken auf ein Hindernis stößt, dann stoppt er und führt eine Bewegung in die entgegengesetzte Richtung aus.

■ Auf dem Display angezeigte Fehlercodes, Bedeutungen und Lösungen

Fehlercode	Fehlerursache	Lösung
E1,E6,E7	Fehler bei der Stromversorgung	Stromversorgung ändern
E2	Nicht synchrone Höhe mit	Durchführung der Initialisierungsprozedur 1
E4	Störung am Mobilteil	Ziehen Sie das Kabel des Mobilteils ab und stecken Sie es wieder ein
E5	Kollisionsalarm	Normaler Zustand beim Antreffen von Hindernissen – Schreibtisch führt Bewegung in die entgegengesetzte Richtung aus
E8	Schreibtischplatte schräg	Schreibtischplatte überprüfen
E11,E21	Motor defekt	Motorwicklung prüfen
E12,E22	Steuerungsfehler	Steuerung austauschen
E14~E17,E24~E27	Motorfehler	Motor wechseln
E18,E28	Überladung	Belastung reduzieren
HOT	Zu langer stetiger Betrieb	Automatische Wiederherstellung nach 20-minütiger Unterbrechung

BEDIENUNGSANLEITUNG

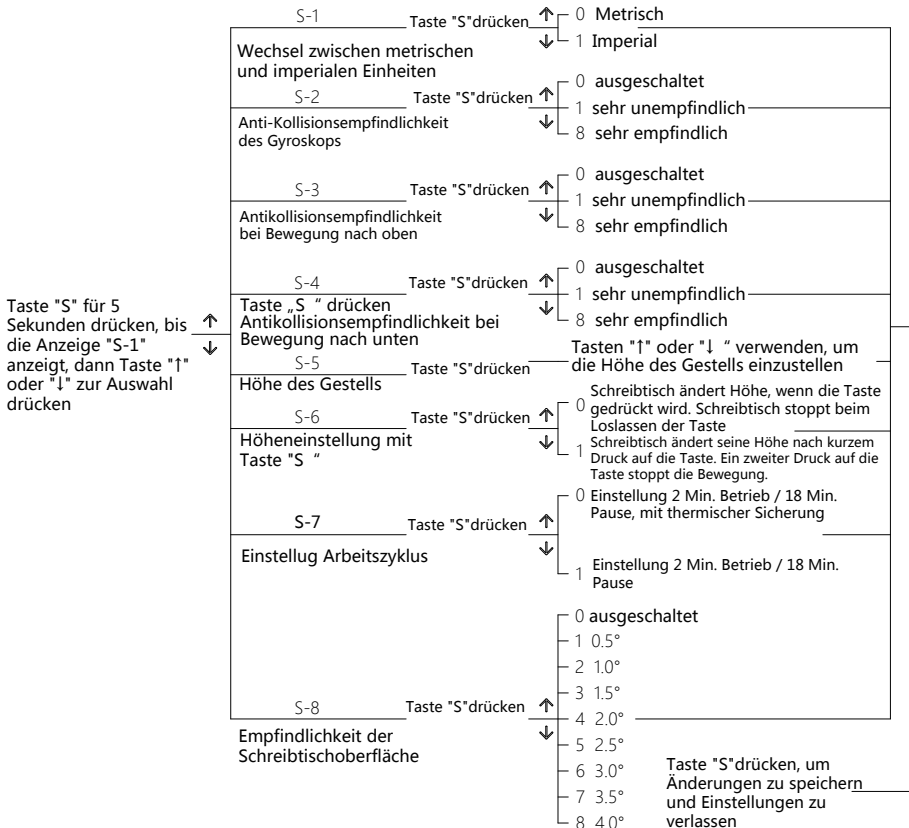
■ Erweiterte Funktionseinstellungen

Ursprünglichen Status wiederherstellen: Drücken Sie "↑" und "↓" über 10 Sekunden, bis ein Summton ertönt. Das System stellt jetzt die Werkseinstellungen wieder her.

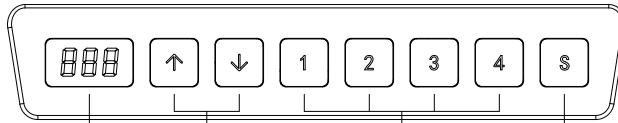
Begrenzte Höheneinstellung: Drücken Sie die Tasten "↑" und "↓" für 5 Sekunden, bis ein Summton ertönt. Die Höheneinstellung wird dann erfolgreich begrenzt.

(begrenzte Mindesthöhe < 96, begrenzte Maximalhöhe > 97).

Sperren und entsperren: Tasten "↑" und "S" 5 Sekunden lang drücken, Anzeige auf dem Display "LOG" – das System ist gesperrt. Tasten "↓" und "S" 5 Sekunden lang drücken, die Anzeige auf dem Display ändert sich von "LOG" in eine Nummer – das System ist entsperrt.



MODE D'EMPLOI



Affichage des boutons haut / bas boutons de mémoire bouton de réglage

Le panneau de commande se compose de plusieurs boutons. Si aucune touche n'est enfoncée dans les 30 secondes, l'affichage et les touches 1/2/3/4 / S sont verrouillés en conséquence. Pour effectuer des réglages, appuyez d'abord sur le bouton haut ou bas. Le panneau de commande est prêt à être saisi lorsque l'écran s'allume.

■ Affichage

Affiche la valeur de hauteur du bureau

■ Boutons haut et bas

Veillez appuyer sur les boutons HAUT/ BAS pour régler la hauteur du bureau jusqu'à ce que la hauteur qui vous convient le mieux soit atteinte.

■ Boutons de mémoire (1/2/3/4)

Après avoir enregistré les hauteurs préférées à l'aide des boutons de mémoire, la table peut être automatiquement amenée à la hauteur enregistrée.

× Appel du mode de stockage

Appuyez sur la touche "S" si vous souhaitez enregistrer l'altitude actuellement réglée. "S" clignote sur l'affichage. À ce stade, appuyez sur l'un des boutons "1-4" pour enregistrer la position définie sous le numéro correspondant. Après avoir quitté le mode mémoire, appuyez brièvement sur le bouton 1/2/3/4 - le bureau règle alors automatiquement la hauteur enregistrée.

■ Bouton de réglage (S)

La touche "S" doit être enfoncée si vous souhaitez enregistrer une certaine hauteur du bureau ou effectuer d'autres réglages.

■ initialisation

1. Lorsque "RST" s'affiche à l'écran, appuyez sur la touche "I" jusqu'à ce que le bureau soit dans sa position la plus basse. Un bip retentit et le bureau se déplace dans la direction opposée - l'initialisation est terminée.

(Annotation: La clé ne doit pas être relâchée pendant ce processus, sinon l'initialisation échouera)

2. Initialisation forcée: Appuyez sur la touche "I" jusqu'à ce que le bureau ait atteint la position la plus basse. Ensuite, relâchez le bouton et appuyez à nouveau pendant environ 5 secondes jusqu'à ce que vous entendiez un signal sonore et que le pupitre se déplace dans la direction opposée - l'initialisation est alors terminée.

3. Restauration des paramètres d'usine: Si la commande doit être remplacée ou les paramètres doivent être réinitialisés aux réglages d'usine, appuyez simultanément sur les boutons "I" et "I". Un signal sonore retentit après environ 5 secondes et un deuxième signal sonore après environ 10 secondes. Si l'écran affiche alors "RST", veuillez effectuer les actions décrites au point 1.

■ Fonction de sécurité

Si le bureau rencontre un obstacle pendant qu'il est soulevé ou abaissé, il s'arrêtera et se déplacera dans la direction opposée.

■ Codes d'erreur, significations et solutions affichés à l'écran

Code d'erreur	Cause de l'échec	Solution
E1,E6,E7	Panne d'alimentation	Changer l'alimentation
E2	Hauteur non synchrone avec des	Exécution de la procédure d'initialisation 1
E4	Problème avec le combiné	Débranchez le cordon du combiné et rebranchez-le
E5	Alerte de collision	Condition normale lors de la rencontre d'obstacles - le bureau se déplace dans la direction opposée
E8	Dessus de bureau à un angle	Vérifiez le bureau
E11,E21	Moteur défectueux	Vérifiez l'enroulement du moteur
E12,E22	Erreur de contrôle	Remplacer le contrôle
E14~E17,E24~E27	Panne de moteur	Changer de moteur
E18,E28	Surcharge	Réduire le stress
HOT	Fonctionnement régulier trop long	Récupération automatique après une interruption de 20 minutes

MODE D'EMPLOI

■ Paramètres de fonction avancés

Restaurer l'état d'origine: Appuyez sur "↑" et "↓" pendant 10 secondes jusqu'à ce que vous entendiez un alerte sonore. Le système va maintenant restaurer les paramètres d'usine.

Réglage en hauteur limité: Appuyez sur les boutons "↑" et "↓" pendant 5 secondes jusqu'à ce que vous entendiez un alerte sonore. Le réglage de la hauteur est alors fini avec succès

(hauteur minimale limitée <96, hauteur maximale limitée > 97).

Verrouiller et déverrouiller: Appuyez sur les boutons "↑" et "S" pendant 5 secondes, l'écran affiche "LOC" - le système est verrouillé. Appuyez sur les boutons "↓" et "S" pendant 5 secondes, l'affichage passe de "LOG" à un nombre - le système est déverrouillé.

Appuyez sur la touche "S" pendant 5 secondes jusqu'à ce que l'écran affiche "S-1", puis appuyez sur la touche "↑" ou "↓" pour sélectionner

S-1	Appuyez sur la touche "S"	↑ 0 métrique ↓ 1 impérial
Basculer entre les unités métriques et impériales		
S-2	Appuyez sur la touche "S"	↑ 0 éteint ↓ 1 très insensible 8 très sensible
Sensibilité anti-collision du gyroscope		
S-3	Appuyez sur la touche "S"	↑ 0 éteint ↓ 1 très insensible 8 très sensible
Sensibilité anti-collision lors de la montée		
S-4	Appuyez sur la touche "S"	↑ 0 éteint ↓ 1 très insensible 8 très sensible
Sensibilité anti-collision lors de la descente		
S-5	Appuyez sur la touche "S"	Utilisez les boutons "↑" ou "↓" pour régler la hauteur du cadre
Hauteur du cadre		
S-6	Appuyez sur la touche "S"	↑ 0 Le bureau change de hauteur lorsque vous appuyez sur le bouton. Le bureau s'arrête lorsque le bouton est relâché ↓ 1 Le bureau change de hauteur après avoir appuyé brièvement sur le bouton. Une seconde pression sur le bouton arrête le mouvement.
Réglage de la hauteur avec le bouton "S"		
S-7	Appuyez sur la touche "S"	↑ 0 Réglage 2 min. Fonctionnement / 18 min. Pause, avec protection thermique ↓ 1 réglage 2 min. Fonctionnement / 18 min. Pause
Réglage du cycle de service		
S-8	Click "S" Key	↑ 0 éteint ↓ 1 0.5° 2 1.0° 3 1.5° 4 2.0° 5 2.5° 6 3.0° 7 3.5° 8 4.0°
Sensibilité de la surface du bureau		

Appuyez sur la touche "S" pour enregistrer les modifications et quitter les paramètres

Nur gültig in Deutschland, only valid in Germany, valable uniquement en Allemagne, valido solo in Germania, Obowiązuje tylko w Niemczech, Platí len v Nemecku, Platí pouze v Německu, Csak Németországban érvényes, Valabil numai în Germania, Alleen geldig in Duitsland, Velja samo v Nemčiji, Gælder kun i Tyskland, vrijedi samo u Njemačkoj

Informationen für private Haushalte

Das Elektro- und Elektronikgerätegesetz (ElektroG) enthält eine Vielzahl von Anforderungen an den Umgang mit Elektro- und Elektronikgeräten. Die wichtigsten sind hier zusammengestellt.

1. Getrennte Erfassung von Altgeräten

Elektro- und Elektronikgeräte, die zu Abfall geworden sind, werden als Altgeräte bezeichnet. Besitzer von Altgeräten haben diese einer vom unsortierten Siedlungsabfall getrennten Erfassung zuzuführen. Altgeräte gehören insbesondere nicht in den Hausmüll, sondern in spezielle Sammel- und Rückgabesysteme.

2. Batterien und Akkus sowie Lampen

Besitzer von Altgeräten haben Altbatterien und Altakkumulatoren, die nicht vom Altgerät umschlossen sind, sowie Lampen, die zerstörungsfrei aus dem Altgerät entnommen werden können, im Regelfall vor der Abgabe an einer Erfassungsstelle vom Altgerät zu trennen. Dies gilt nicht, soweit Altgeräte einer Vorbereitung zur Wiederverwendung unter Beteiligung eines öffentlich-rechtlichen Entsorgungsträgers zugeführt werden.

3. Möglichkeiten der Rückgabe von Altgeräten

Besitzer von Altgeräten aus privaten Haushalten können diese bei den Sammelstellen der öffentlich-rechtlichen Entsorgungsträger oder bei den von Herstellern oder Vertreibern im Sinne des ElektroG eingerichteten Rücknahmestellen unentgeltlich abgeben.

Rücknahmepflichtig sind Geschäfte mit einer Verkaufsfläche von mindestens 400 m² für Elektro- und Elektronikgeräte sowie diejenigen Lebensmittelgeschäfte mit einer Gesamtverkaufsfläche von mindestens 800 m², die mehrmals pro Jahr oder dauerhaft Elektro- und Elektronikgeräte anbieten und auf dem Markt bereitstellen. Dies gilt auch bei Vertrieb unter Verwendung von Fernkommunikationsmitteln, wenn die Lager- und Versandflächen für Elektro- und Elektronikgeräte mindestens 400 m² betragen oder die gesamten Lager- und Versandflächen mindestens 800 m² betragen. Vertreter haben die Rücknahme grundsätzlich durch geeignete Rückgabemöglichkeiten in zumutbarer Entfernung zum jeweiligen Endnutzer zu gewährleisten.

Die Möglichkeit der unentgeltlichen Rückgabe eines Altgerätes besteht bei rücknahmepflichtigen Vertreibern unter anderem dann, wenn ein neues gleichartiges Gerät, das im Wesentlichen die gleichen Funktionen erfüllt, an einen Endnutzer abgegeben wird. Wenn ein neues Gerät an einen privaten Haushalt ausgeliefert wird, kann das gleichartige Altgerät auch dort zur unentgeltlichen Abholung übergeben werden; dies gilt bei einem Vertrieb unter Verwendung von Fernkommunikationsmitteln für Geräte der Kategorien 1, 2 oder 4 gemäß § 2 Abs. 1 ElektroG, nämlich „Wärmeüberträger“, „Bildschirmgeräte“ oder „Großgeräte“ (letztere mit mindestens einer äußeren Abmessung über 50 Zentimeter). Zu einer entsprechenden Rückgabe-Absicht werden Endnutzer beim Abschluss eines Kaufvertrages befragt. Außerdem besteht die Möglichkeit der unentgeltlichen Rückgabe bei Sammelstellen der Vertreter unabhängig vom Kauf eines neuen Gerätes für solche Altgeräte, die in keiner äußeren Abmessung größer als 25 Zentimeter sind, und zwar beschränkt auf drei Altgeräte pro Geräteart.

4. Datenschutz-Hinweis

Altgeräte enthalten häufig sensible personenbezogene Daten. Dies gilt insbesondere für Geräte der Informations- und Telekommunikationstechnik wie Computer und Smartphones. Bitte beachten Sie in Ihrem eigenen Interesse, dass für die Löschung der Daten auf den zu entsorgenden Altgeräten jeder Endnutzer selbst verantwortlich ist.

5. Bedeutung des Symbols „durchgestrichene Mülltonne“



Das auf Elektro- und Elektronikgeräten regelmäßig abgebildete Symbol einer durchgestrichenen Mülltonne weist darauf hin, dass das jeweilige Gerät am Ende seiner Lebensdauer getrennt vom unsortierten Siedlungsabfall zu erfassen ist.

Hersteller-Informationen gemäß § 18 Abs. 4 ElektroG (neu)