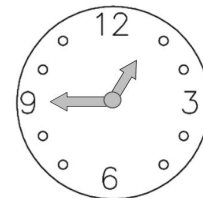
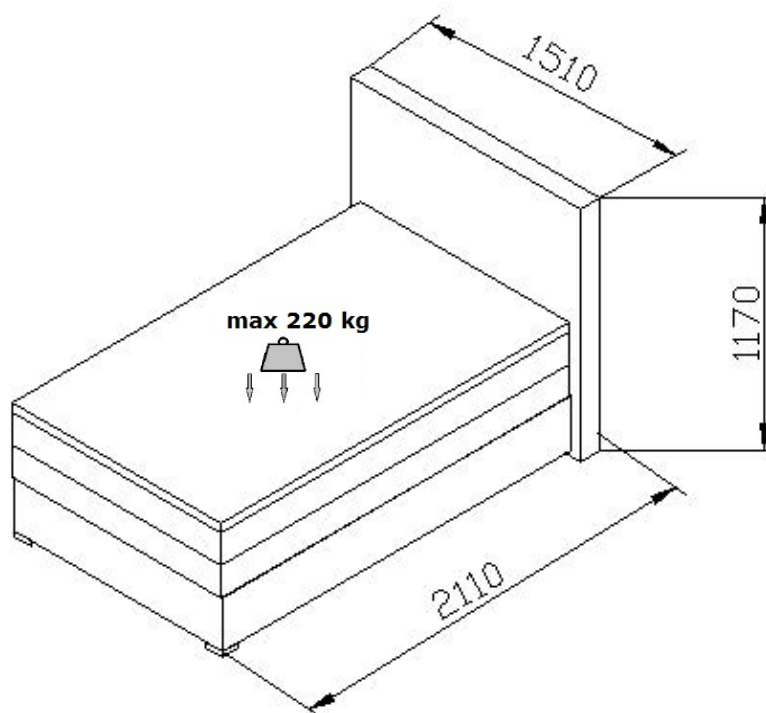


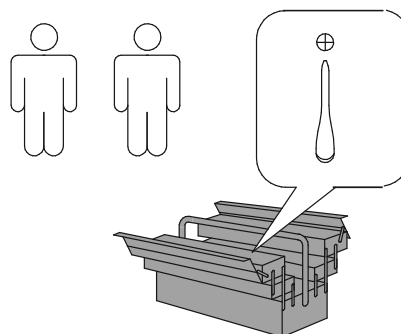
SPACE 1,4

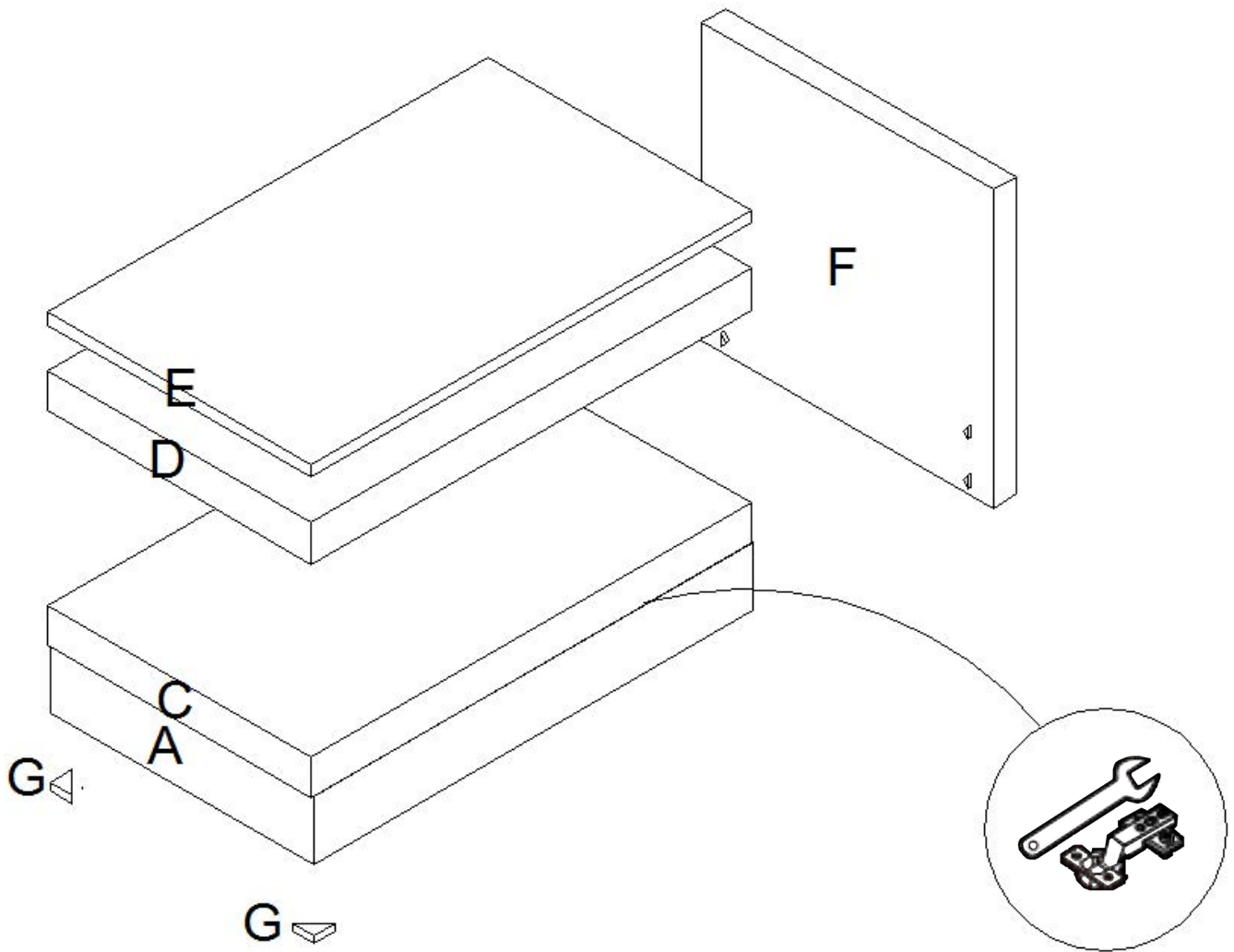


45min



- | | | | |
|----|---------------------|----|---------------------|
| DE | Montageanleitung | HR | Upute za montažu |
| SE | Installation manual | HU | Telepítési útmutató |
| CZ | Montážní návod | SK | Inštalčná príručka |
| EN | Installation manual | SI | Navodila za montažo |





		SIZE (mm)	QUAN	Nº PACK
1	A	2000x1400x270	1	1/3
2	C	2000x1400x150	1	1/3
3	G		2	1/3
4	F	1510x1170x90	1	3/3
5	D	2000x1400x170	1	2/3
6	E	2000x1400x40	1	1/3

