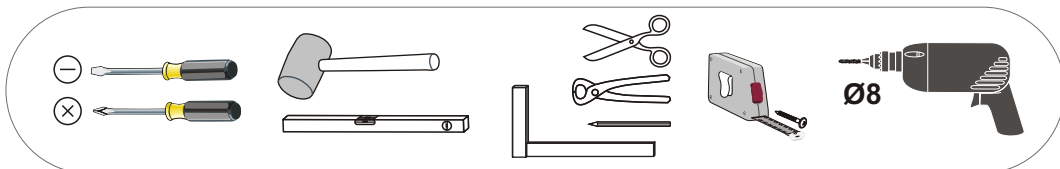
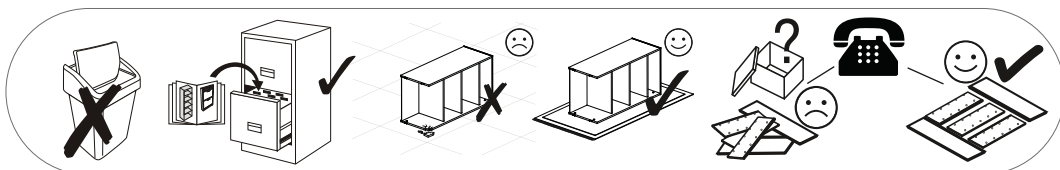
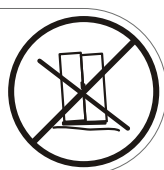
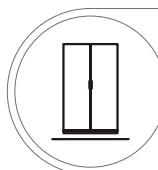
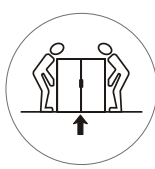
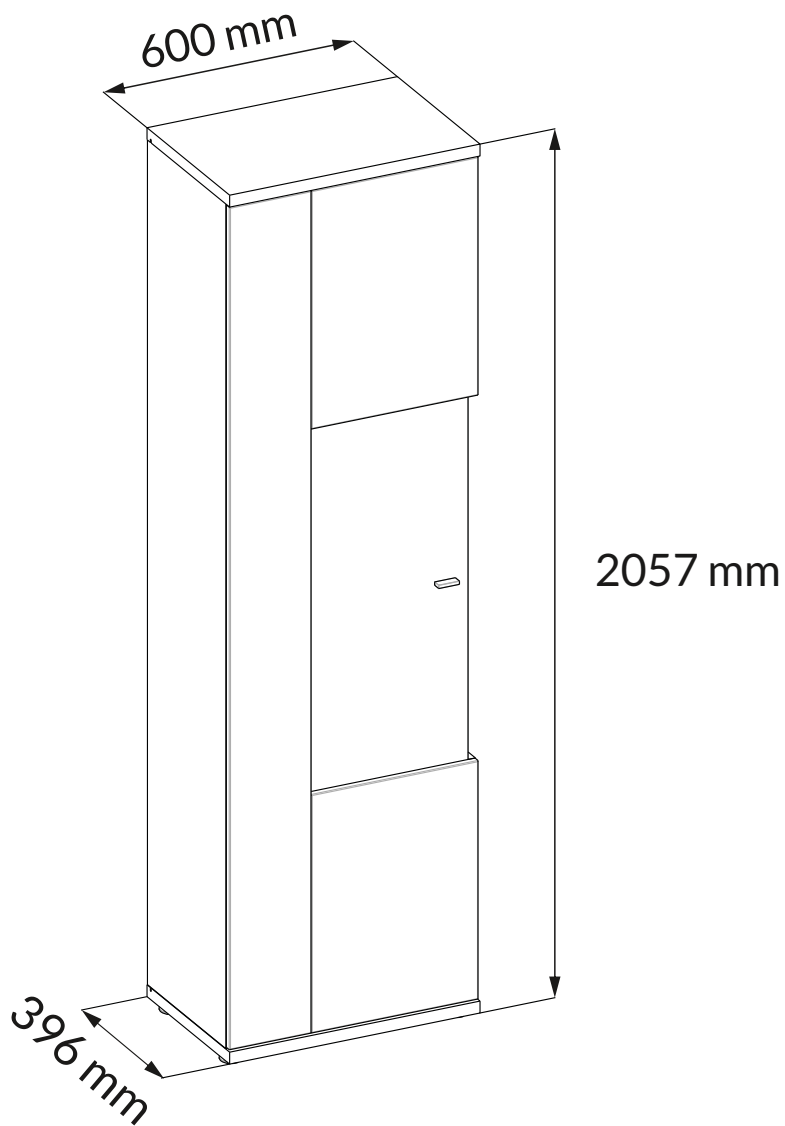
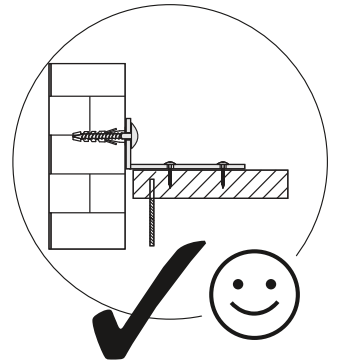
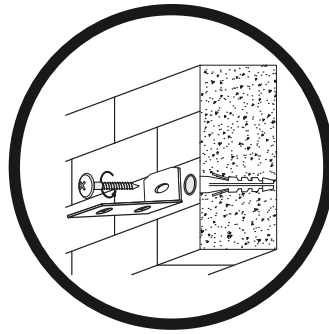
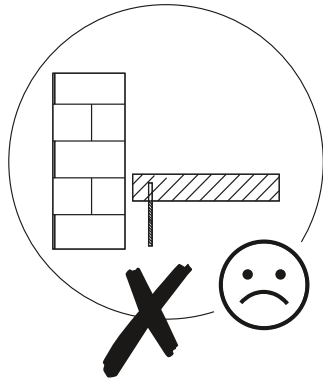
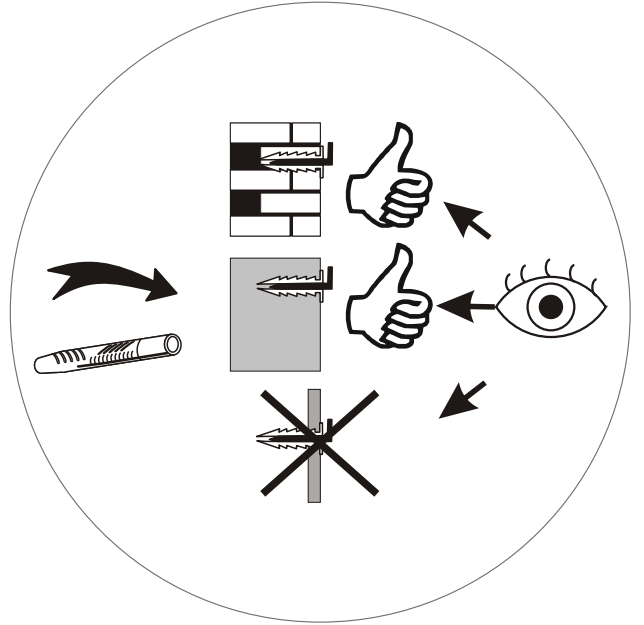
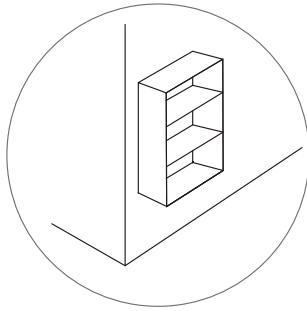
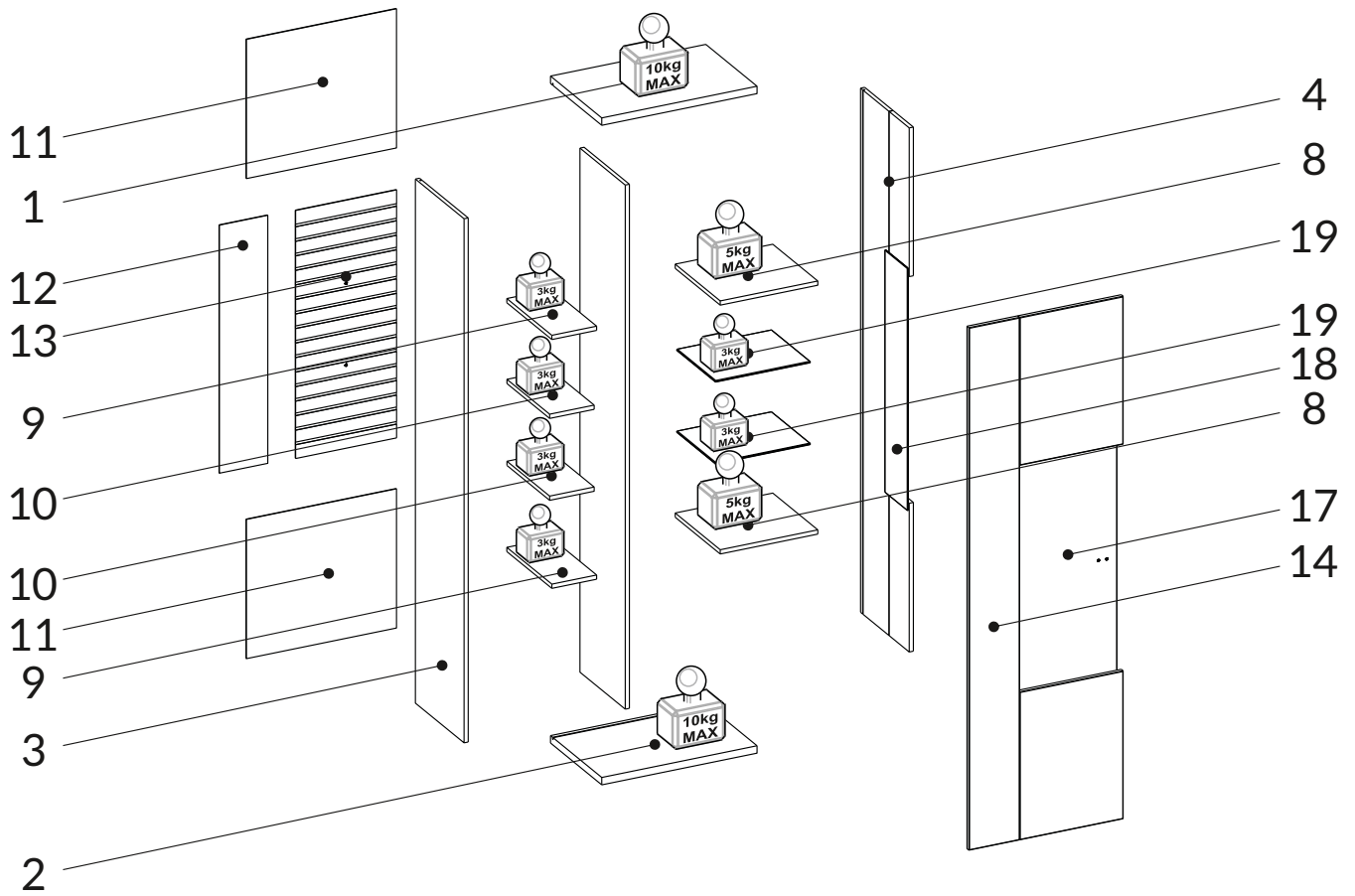


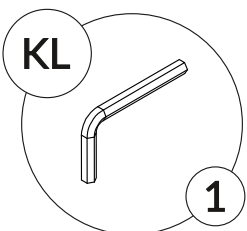
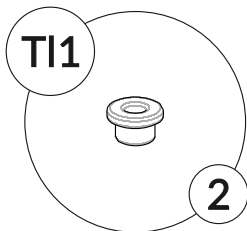
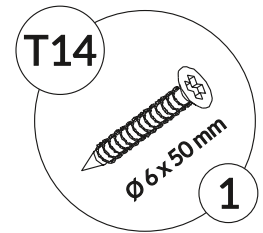
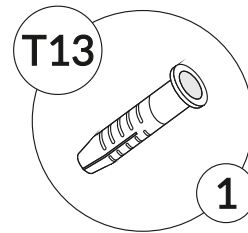
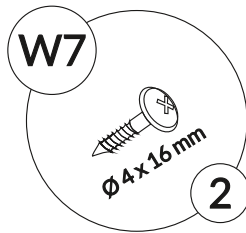
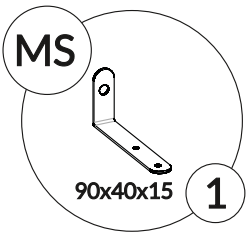
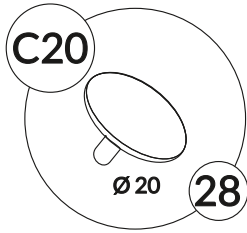
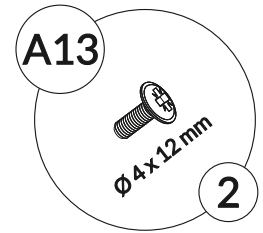
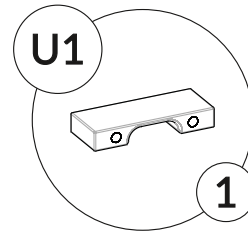
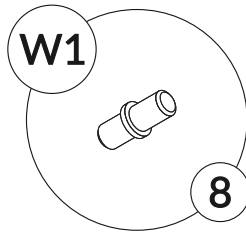
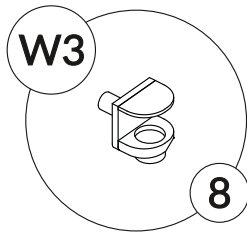
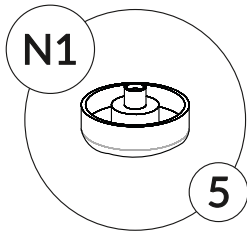
SANTIAGO 40 C3 HG 01



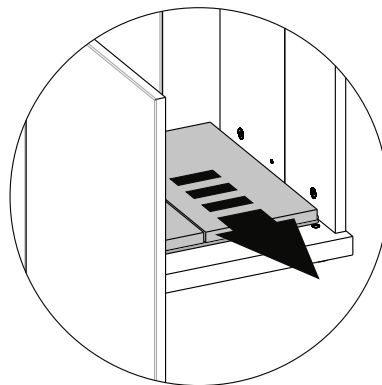
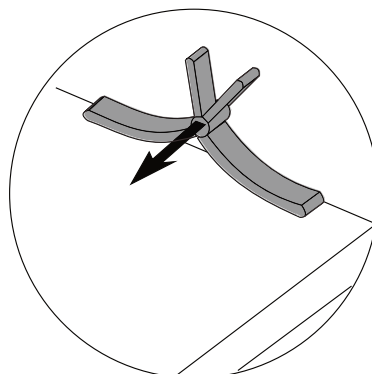
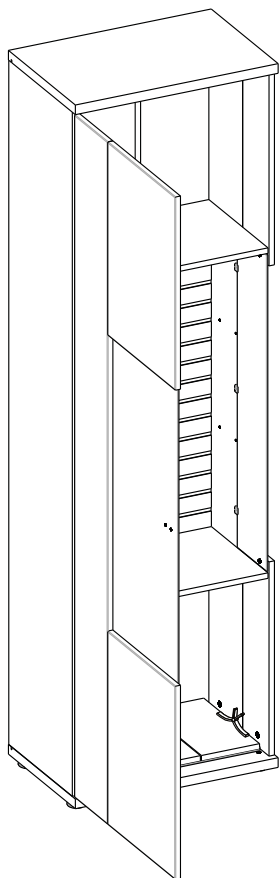




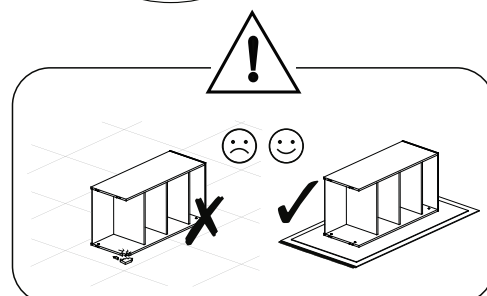
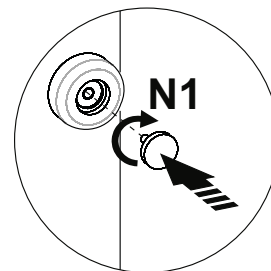
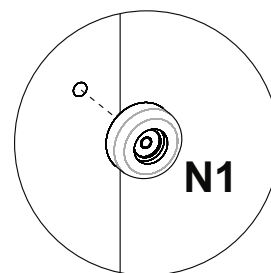
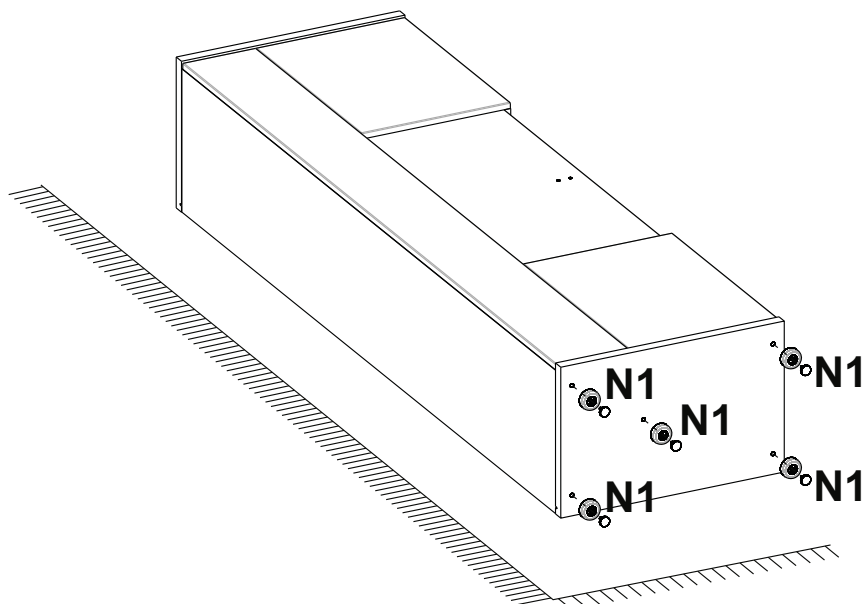
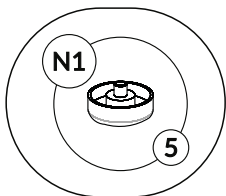
1	600	396	28	1
2	600	396	28	1
3	1984	376	16	1
4	1984	220	16	1
7	1984	350	16	1
8	377	348	16	2
9	173	348	16	2
10	172	330	16	2
11	580	527	3	1
12	187	939	3	1
13	390	939	3	1
14	1978	196	16	1
17	918	414	4	1
18	918	175	4	1
19	367	300	6	2



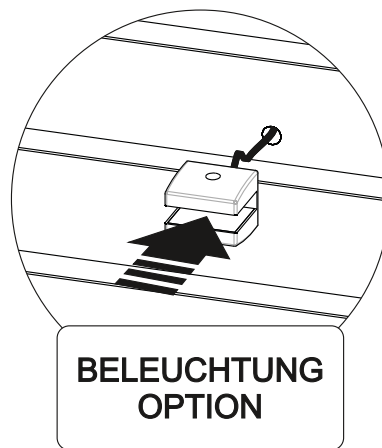
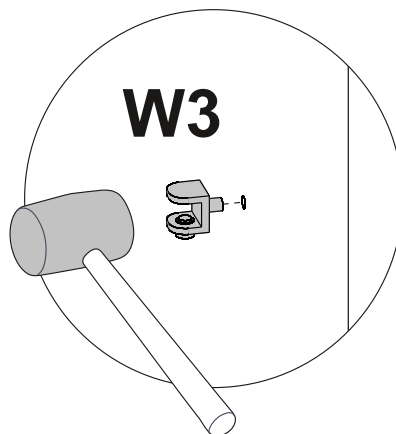
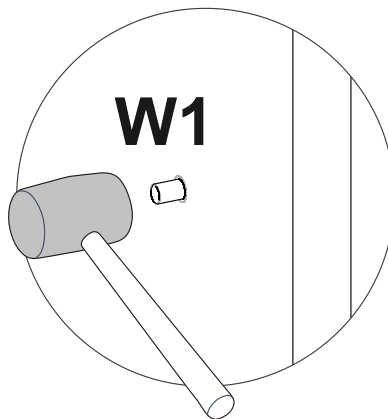
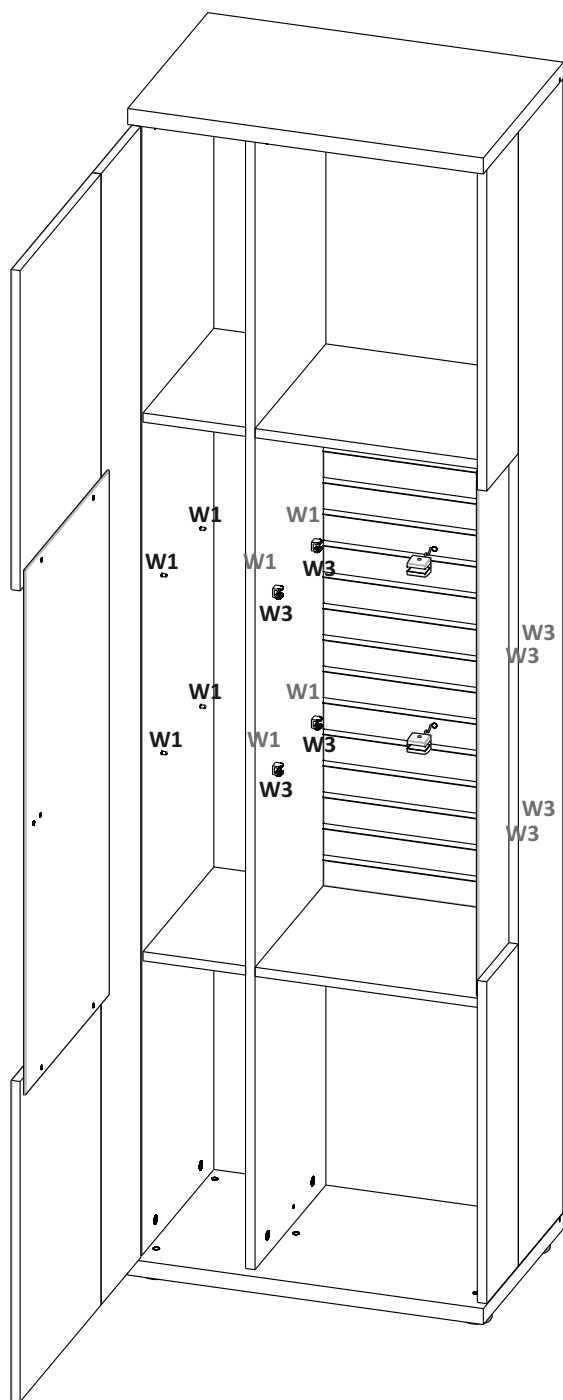
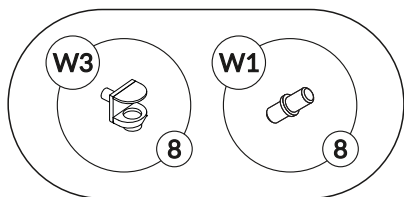
1



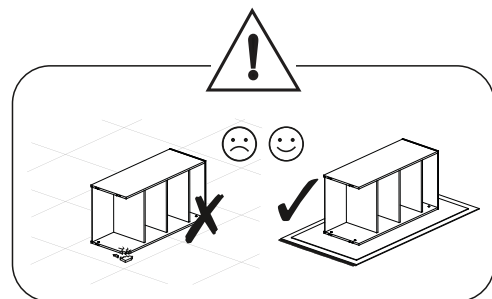
2



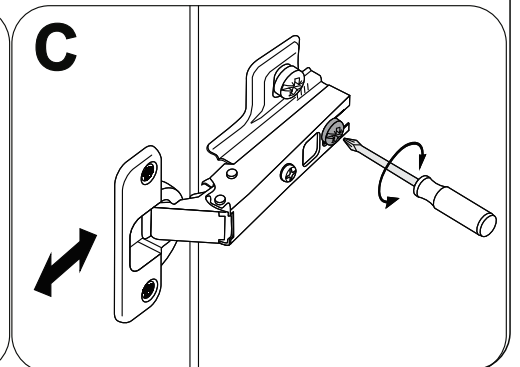
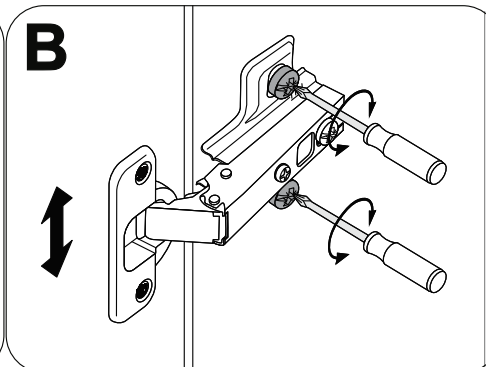
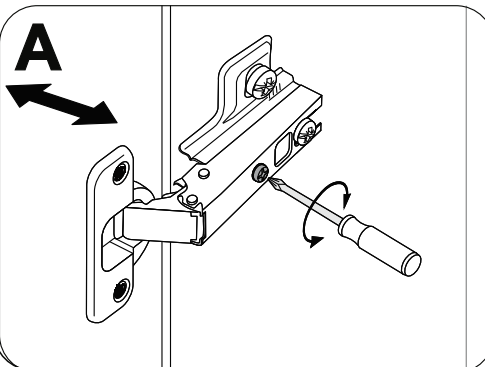
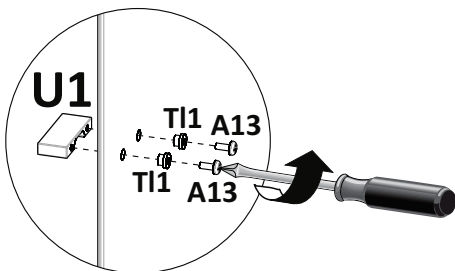
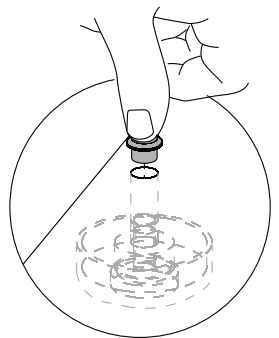
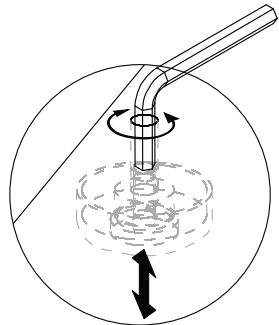
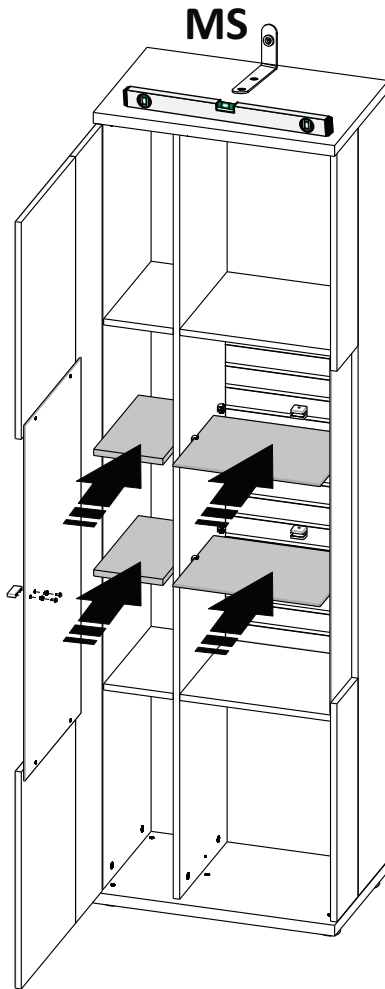
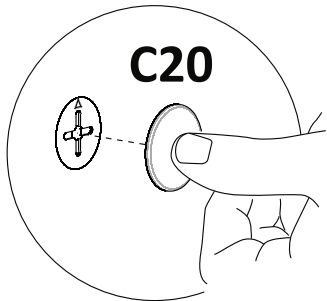
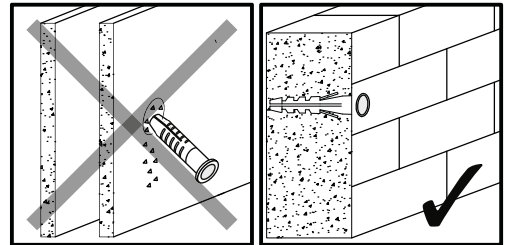
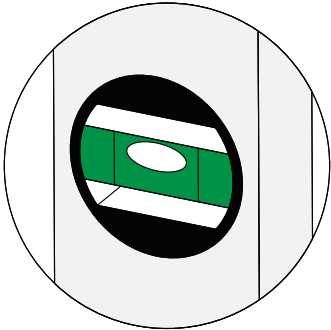
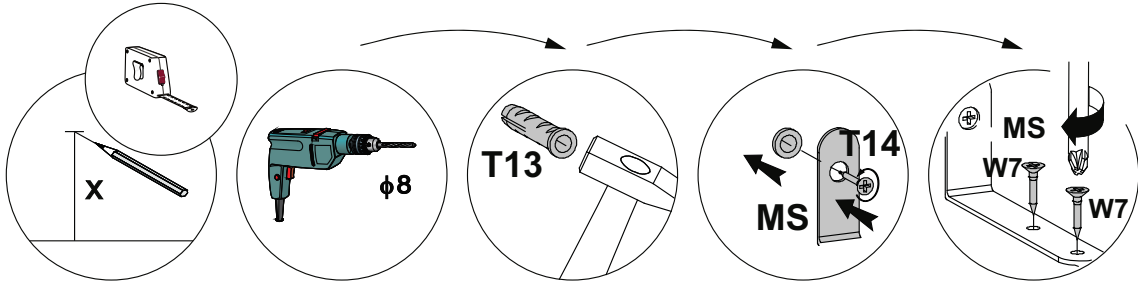
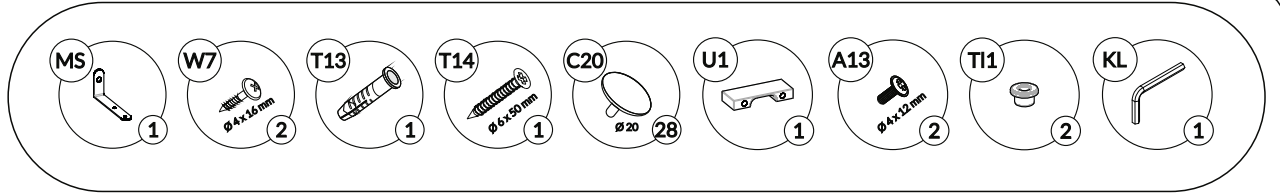
3

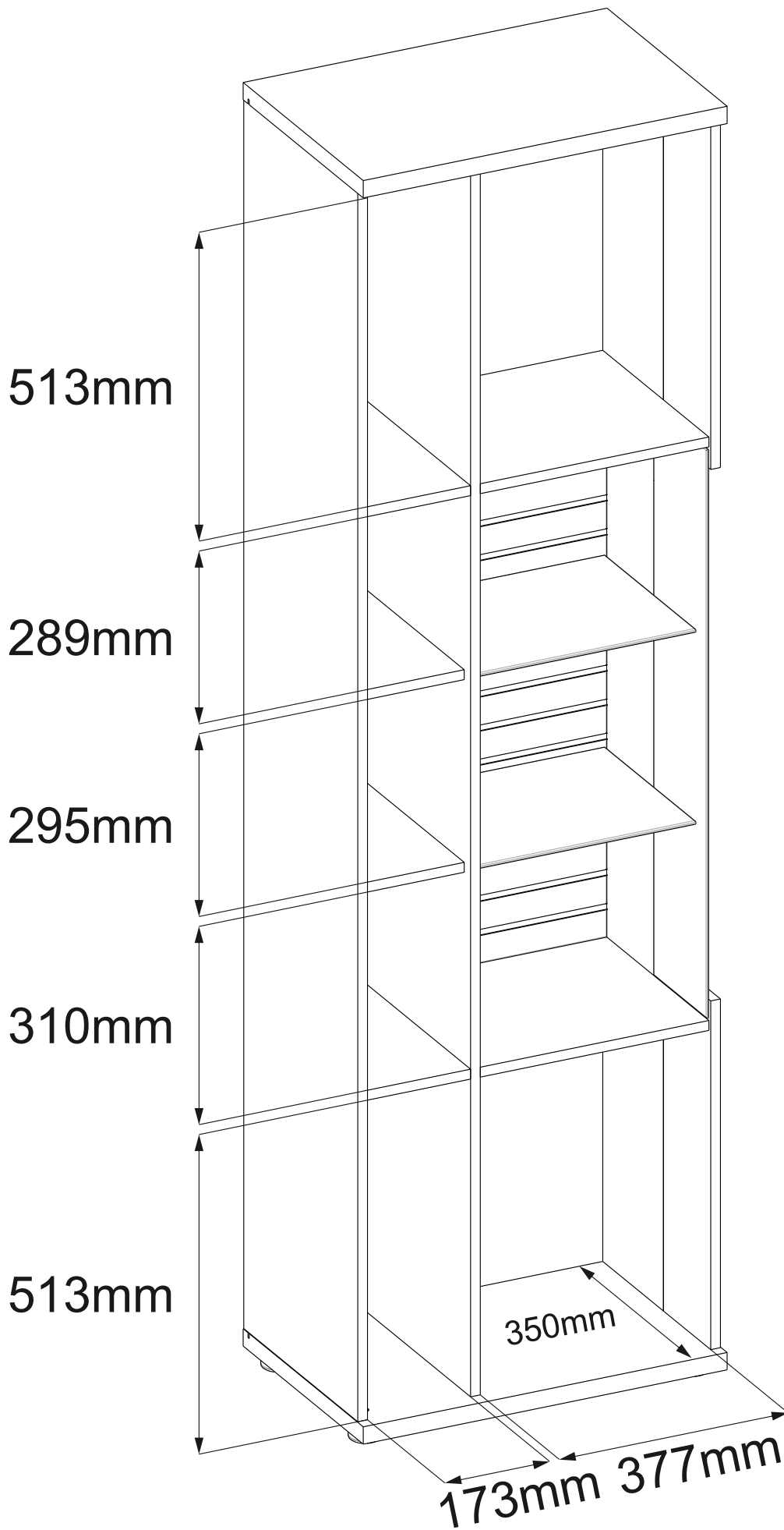


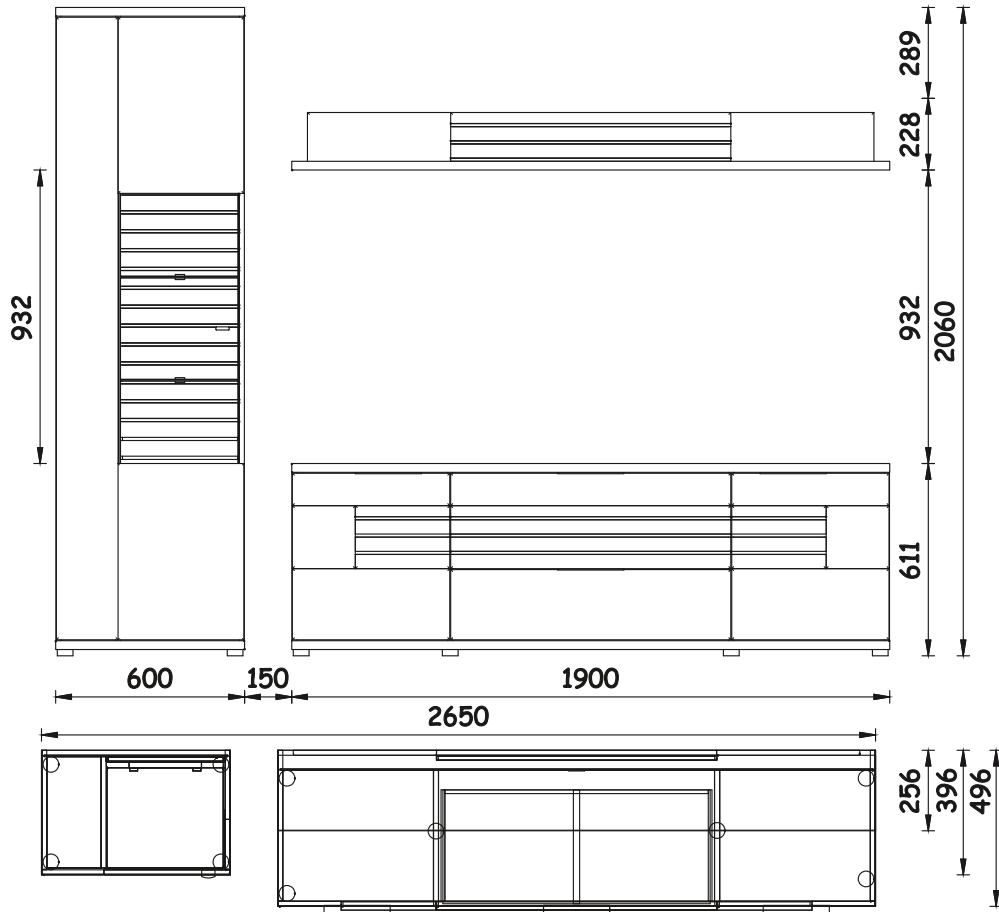
BELEUCHTUNG
OPTION



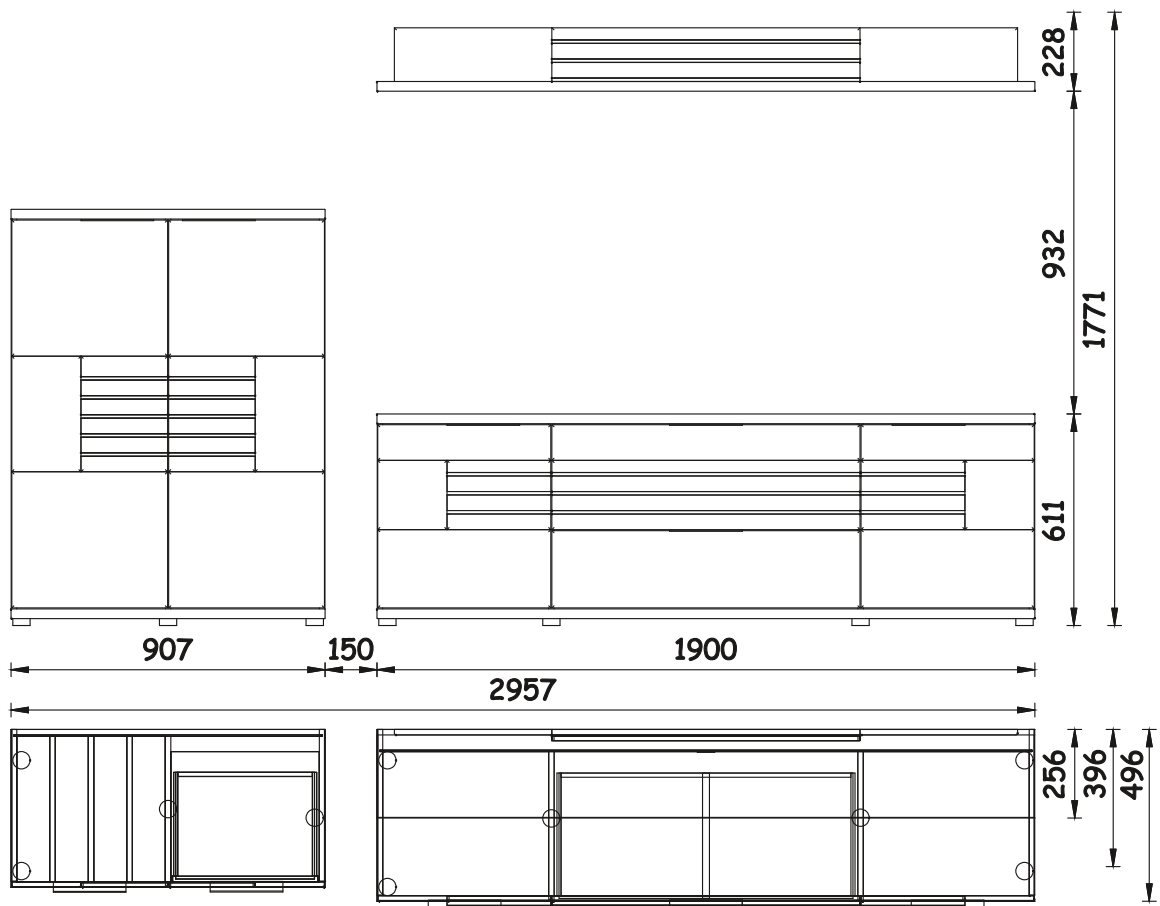
4



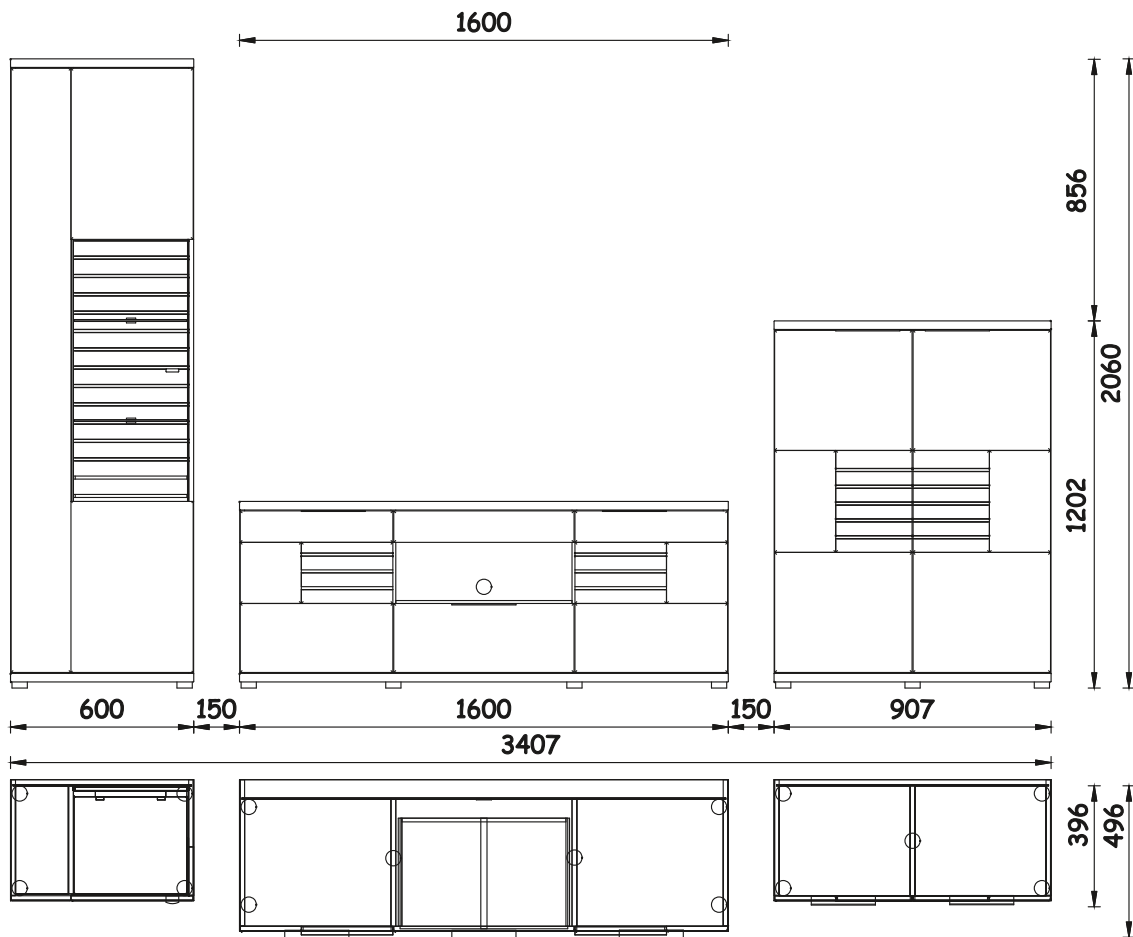




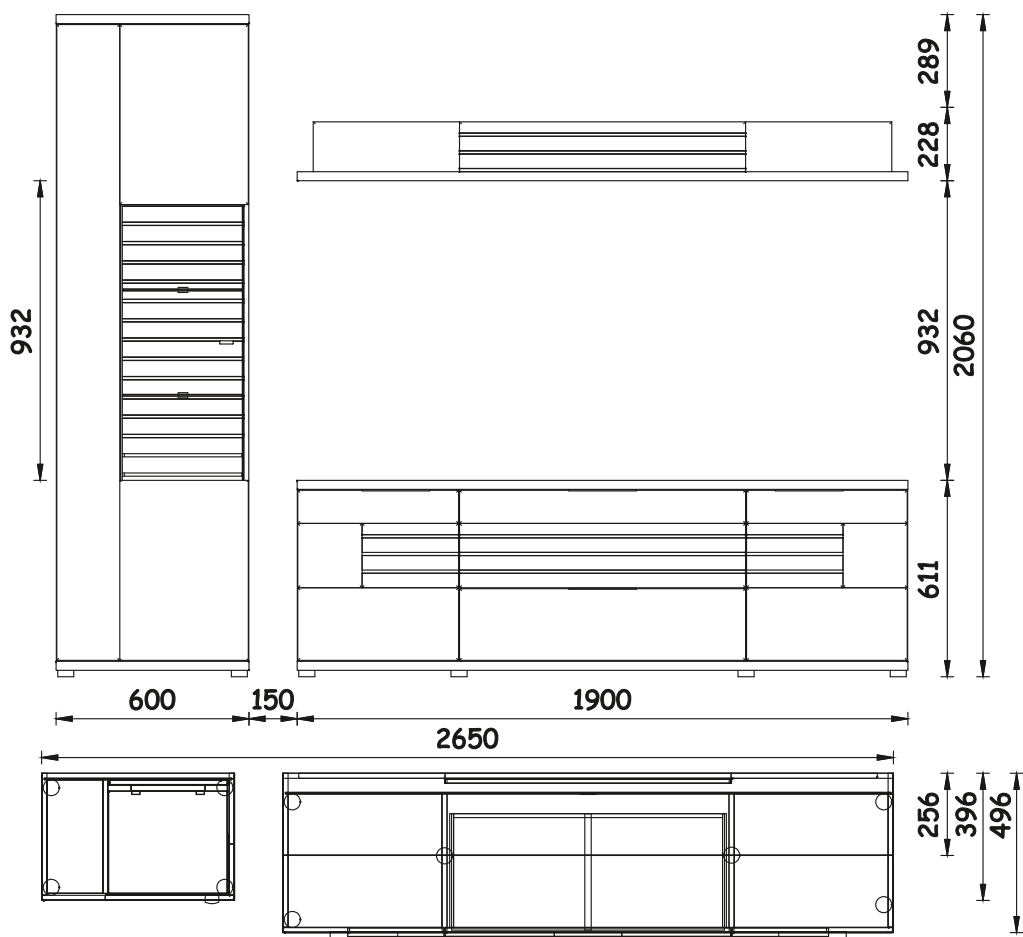
Kombination 80



Kombination 83



Kombination 84



Kombination 90