

Informationen zur Polstermöbel-Kollektion



Verarbeitung

Leder ist ein Naturprodukt, Hecken- und Dornrisse, Narben und Mastfalten sind Merkmale, die die Natürlichkeit des Leders unterstreichen und keinen Grund für eine Beanstandung darstellen. Farbabweichungen zum Leder der Musterkollektionen sind möglich. Ebenso können zusätzliche Teilungsnähte im Sitz- oder Rückenbereich erforderlich werden.

- Die Verarbeitung von eingesandtem Leder ist nur nach Absprache möglich
- Stoff-Leder Kombinationverpolsterungen sind nur nach Absprache möglich
- Lose Rückenissen sind auf der Rückseite mit Drell farblich passend zum Leder bezogen

Polsteraufbau

Hierunter wird die Gesamtheit von Polsterung und Bezug (Textil, Leder) verstanden (DIN 68 871).

Bei Polstermöbeln mit Funktionen kann es zu leichten Veränderungen der Sitzhärten gegenüber Varianten ohne Funktionen geben!

Es wird unterschieden in:

Straffe Polsterung

Hierbei handelt es sich um einen Polsteraufbau, bei dem durch konstruktive Maßnahmen die Faltenbildung der Bezüge weitgehend vermieden wird (DIN 68 871). Konstruktive Maßnahmen können z.B. eine bombierte Ausführung der Sitzflächen sein, bei der die Bezüge vorgespannt und gestrafft sind. Charakteristisches Merkmal: Der Körper sitzt weitgehend auf der Polsterung.



Legere Polsterung

Hierbei handelt es sich um einen weichen Polsteraufbau, bei dem eine modellbedingte oder gestalterisch gewünschte Faltenbildung der Bezüge warentypisch ist (DIN 68 871). Im Gebrauch kann sich das legere Aussehen mit betonter Faltenbildung verstärken.

Charakteristisches Merkmal: der Körper sitzt bei dieser Polsterungsart in die Polsterung ein.



Dauerschlafeignung

mit besonderem Comfort Plus Federkern auf Lattenrostunterfederung.



Zur Beachtung Maße

Polstermöbel lassen sich aufgrund ihrer weichen Materialien nicht exakt zentimetergenau produzieren und vermessen. Sämtliche Maße sind circa-Maße. Geben Sie beim Berechnen der Stellfläche Ihrer Polstermöbel vorsichtshalber einen Spielraum von 5 Zentimetern zu.

Abkürzungen für Maßangaben in der Preisliste:

H= Höhe	LF= Liegefläche
B= Breite	LB= Liegebreite
T= Tiefe	AL= Armlehne
SH= Sitzhöhe	L= Lehne
SB= Sitzbreite	GB= Gesamtbreite
LH= Liegehöhe	GT= Gesamttiefe ausgezogen

Maße und Verarbeitungskriterien entsprechen dem Ausgabestand dieses Katalogs. Technische, dem Fortschritt dienende Abweichungen sowie geringfügige Maßabweichungen in Stoff- und Holzfarben behalten wir uns vor. Druckfehler, irrtümlich entstandener Daten, Maße oder sonstiger Angaben berechtigen uns, die definitiven Gegebenheiten anzuwenden.

Sonderanfertigungen

- Die Verarbeitung von eingesandtem Leder ist nur nach Absprache möglich
- Konstruktionsänderungen und Maßabweichungen, soweit sie nicht im Rahmen der Serienanfertigungen liegen, sind nicht lieferbar.

Informationen zur Polstermöbel-Kollektion



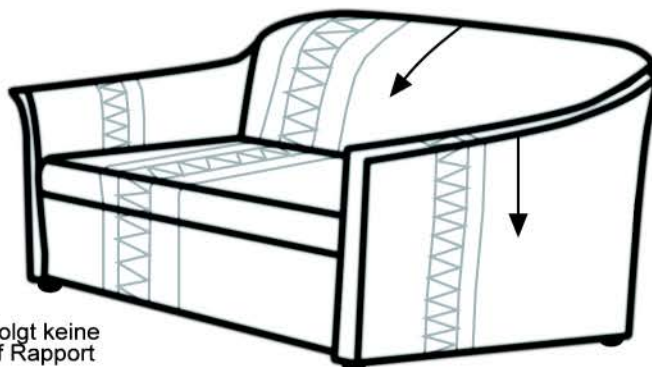
Verarbeitung

Die Stoffe in unserer Polstermöbelkollektion sind nach den einschlägigen Merkmalen der Verwendbarkeit ausgewählt.

- Farbabweichungen zwischen Stoffmustern und Originalstoff sind nicht auszuschließen und kein Grund zur Beanstandung.
- Eine Garantie für Farbgleichheit der Stoffe bei Nachbestellung kann nicht übernommen werden.
- Bei Bestellungen aus unterschiedlichen Programmserien in einem Auftrag können wir keine Garantie für Farbgleichheit übernehmen!
- Stoffverarbeitung: Bei zugesandten Streifenstoffen und großflächigen Musterstoffen ist Rapportverarbeitung nur nach Absprache und gegen Mehrpreis möglich. Achtung: Hoher Stoffbedarf!

Musterstoffe und Streifenstoffe werden immer von oben nach unten verarbeitet. (siehe Skizze)

- Bei der Verarbeitung von Musterstoffen/Streifenstoffen kann es modellbedingt und aufgrund verarbeitungstechnischer Toleranzen zu leichten Stoffverschiebungen (Verlauf) der Stoffe an den Seiten, Rücken, Armlehnen sowie Blenden kommen.
- Bei zweifarbiger Verpolsterung von Stoffen aus verschiedenen Preisgruppen wird nach der höheren Stoffgruppe berechnet. Von der serienmäßigen Verarbeitung abweichende Verpolsterungen in Stoffkombinationen sind gegen Mehrpreis möglich.
- Bei Verpolsterung von zugesandten Stoffen wird nach der niedrigeren Stoffgruppe Preisgruppe1/55 berechnet.
- Bei eingesandten Stoffen ist sowohl die Seite als auch der Verlauf der gewünschten Verpolsterung anzugeben



Serienmäßig erfolgt keine Verarbeitung auf Rapport

Pflege

Möbelbezugsstoffe sind materialbedingt nur eingeschränkt waschbar und reinigungsfest. Für reinigungsbedingte Schäden, die durch unsachgemäße Handhabung entstehen, übernehmen wir keine Haftung.

Besonderheiten

Warentypische Eigenschaften von Möbelstoffen entstehen durch die Herstellungstechnik, Stoffkonstruktion oder die Materialzusammensetzung und stellen daher keinen Mangel dar:

- Sitzspiegel/Gebrauchslüster bei Veloursstoffen, Flockstoffen oder Mikrofasern entstehen durch Einwirken von Druck, Wärme und Feuchtigkeit bei der Nutzung durch die Verlagerung der Fasern. (Polverlagerung)
- Changieren des Stoffes entsteht durch Lichteinfall und beeinflusst die optische Erscheinung des Stoffes, wobei ein Hell-/Dunkeleffekt nicht zu vermeiden ist.
- Ausbleichen oder Verblassen von Stoffen entsteht durch Lichteinfall! Besonders Flachgewebe und Jacquards neigen dazu. Lichtechte Stoffe gibt es nicht!
- Pillingbildung (Knötchenbildung) ist bei Flachgeweben möglich, da diese je nach Zusammensetzung auf Fremdfasern reagieren.
- Verschmutzungserscheinungen zeigen sich eher bei helleren Stoffen als bei dunkleren Materialien.
- Verfärbungen der Möbelstoff- und Lederbezüge können durch nicht farbechte Bekleidungstextilien wie z.B. Jeans oder gefärbte Baumwollbekleidung entstehen. Diese Verfärbungen sind in der Regel nicht mehr zu beseitigen!
- Stoffzusammensetzungen entnehmen Sie den Etiketten der Stoffmuster, welche die ist-Werte der jeweiligen Materialtests in Bezug auf: Lichtechtheit/Pilling/Scheuerbeständigkeit ausweisen.

Sicherheits- und Gebrauchshinweise für Ihre Sofa

Sehr geehrte Damen und Herren,

vielen Dank, dass Sie sich für unser Sofa entschieden haben. Unser Produkt wurde mit größter Sorgfalt entwickelt, um Ihnen Komfort und Sicherheit zu bieten. Um die Langlebigkeit Ihres Sofas zu gewährleisten und eine sichere Nutzung zu garantieren, beachten Sie bitte die folgenden Hinweise.

1. Allgemeine Hinweise zur Nutzung

- **Verwendung im Innenbereich:** Unsere Sofas sind ausschließlich für die Nutzung in Innenräumen konzipiert. Vermeiden Sie den Kontakt mit Feuchtigkeit, direkter Sonneneinstrahlung oder extremen Temperaturen, da dies die Materialien beschädigen kann.
 - **Belastung:** Jedes Sofa ist für eine maximale Belastung ausgelegt, die nicht überschritten werden sollte. Achten Sie darauf, das Gewicht gleichmäßig zu verteilen, um eine langfristige Stabilität zu gewährleisten.
 - **Pflege und Reinigung:** Nutzen Sie zur Reinigung der Stoffe ein weiches Tuch oder eine Bürste und geeignete Reinigungsmittel. Vermeiden Sie aggressive Chemikalien, die das Material angreifen könnten.
-

2. Sicherheitshinweise

- **Quetschgefahr:** Sofas mit beweglichen Teilen, wie Klappmechanismen oder verstellbaren Elementen, bergen eine potenzielle Quetschgefahr. Achten Sie darauf, dass keine Personen, insbesondere Kinder oder Haustiere, in der Nähe der Mechanismen sind, wenn das Sofa angepasst oder bewegt wird.
 - **Stabilität:** Stellen Sie das Sofa immer auf einen stabilen, ebenen Untergrund. Eine unsachgemäße Platzierung kann zu einem Kippen oder Verrutschen führen. Prüfen Sie regelmäßig, ob alle Beine oder Stützen fest sitzen und das Sofa sicher steht.
 - **Kleinkinder:** Lassen Sie Kinder nicht unbeaufsichtigt auf oder in der Nähe des Sofas spielen. Besonders bei beweglichen Teilen können Fehlbedienungen zu Verletzungen führen.
-

3. Wichtige Warnungen

- **Rauchen und Zündquellen:** Halten Sie das Sofa von offenen Flammen, Kerzen oder Zündquellen fern. Die verwendeten Materialien sind nicht feuerfest und könnten bei Kontakt mit Feuer beschädigt werden oder eine Brandgefahr darstellen.
 - **Feuchtigkeit und Witterungseinflüsse:** Vermeiden Sie die Nutzung im Außenbereich, da Feuchtigkeit, Regen und extreme Temperaturen die Struktur und das Material beeinträchtigen können.
 - **Unachtsamer Umgang:** Springen oder stehen Sie nicht auf den Sitzflächen oder Armlehnen, um Schäden an der Konstruktion zu vermeiden.
-

4. Garantiebestimmungen

Unsere Sofas unterliegen einer Garantie, die Material- und Verarbeitungsfehler bei ordnungsgemäßer Nutzung abdeckt. Schäden durch unsachgemäße Nutzung, unzulässige Belastung oder die Missachtung dieser Hinweise sind von der Garantie ausgeschlossen. Bei Fragen oder Reklamationen wenden Sie sich bitte an unseren Kundenservice.

5. Schlusswort

Wir möchten sicherstellen, dass Sie lange Freude an Ihrem Sofa haben. Indem Sie diese Gebrauchsanweisungen und Sicherheitsrichtlinien beachten, tragen Sie zu einer sicheren und komfortablen Nutzung bei. Sollten Sie Fragen oder Bedenken haben, steht Ihnen unser Kundenservice gerne zur Verfügung.

Vielen Dank für Ihr Vertrauen in unser Produkt!

Mit freundlichen Grüßen,
„Restyl“



Design mit System

BODENFREI



RELAX



STUFENLOSE RÜCKENVERSTELLUNG

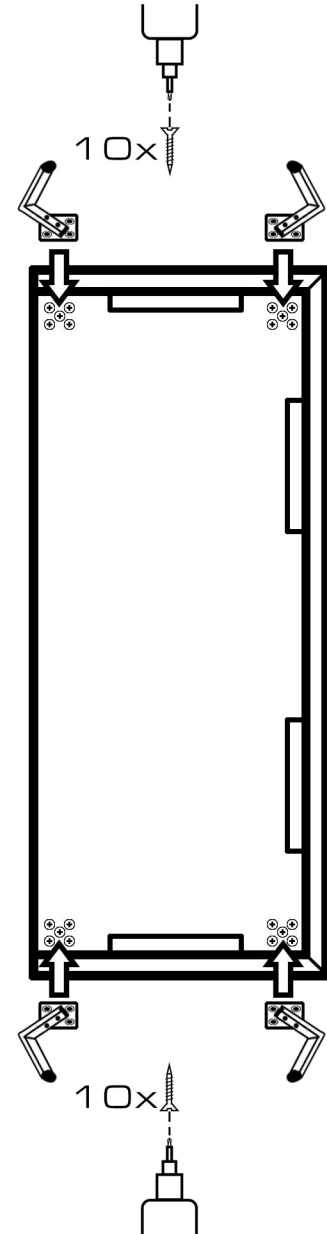
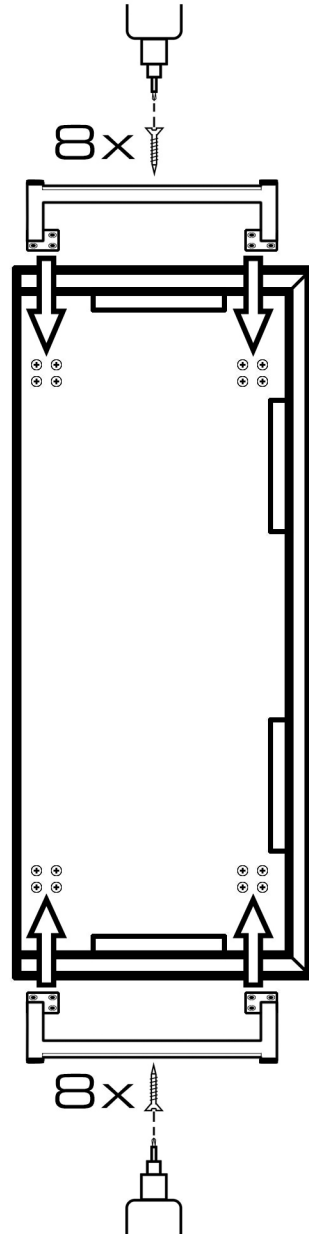
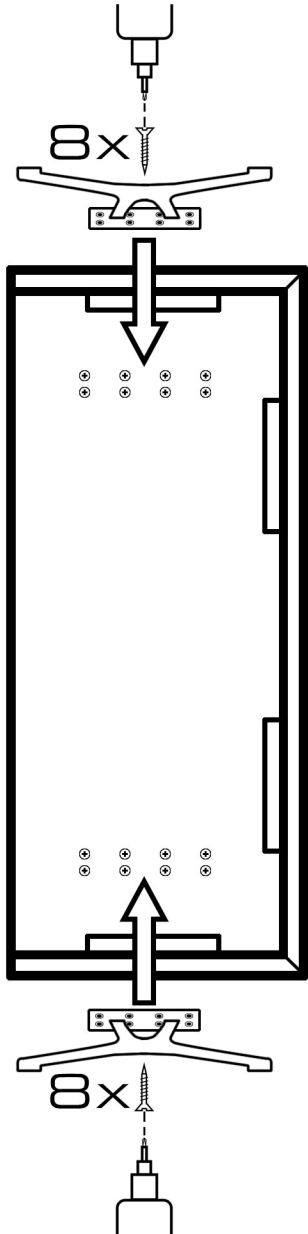
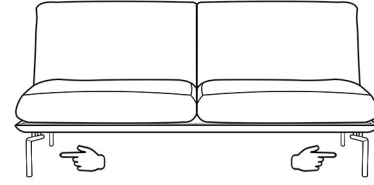
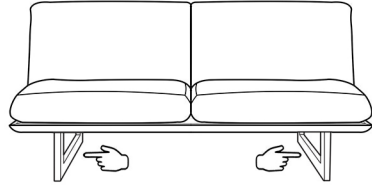
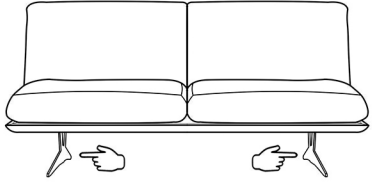


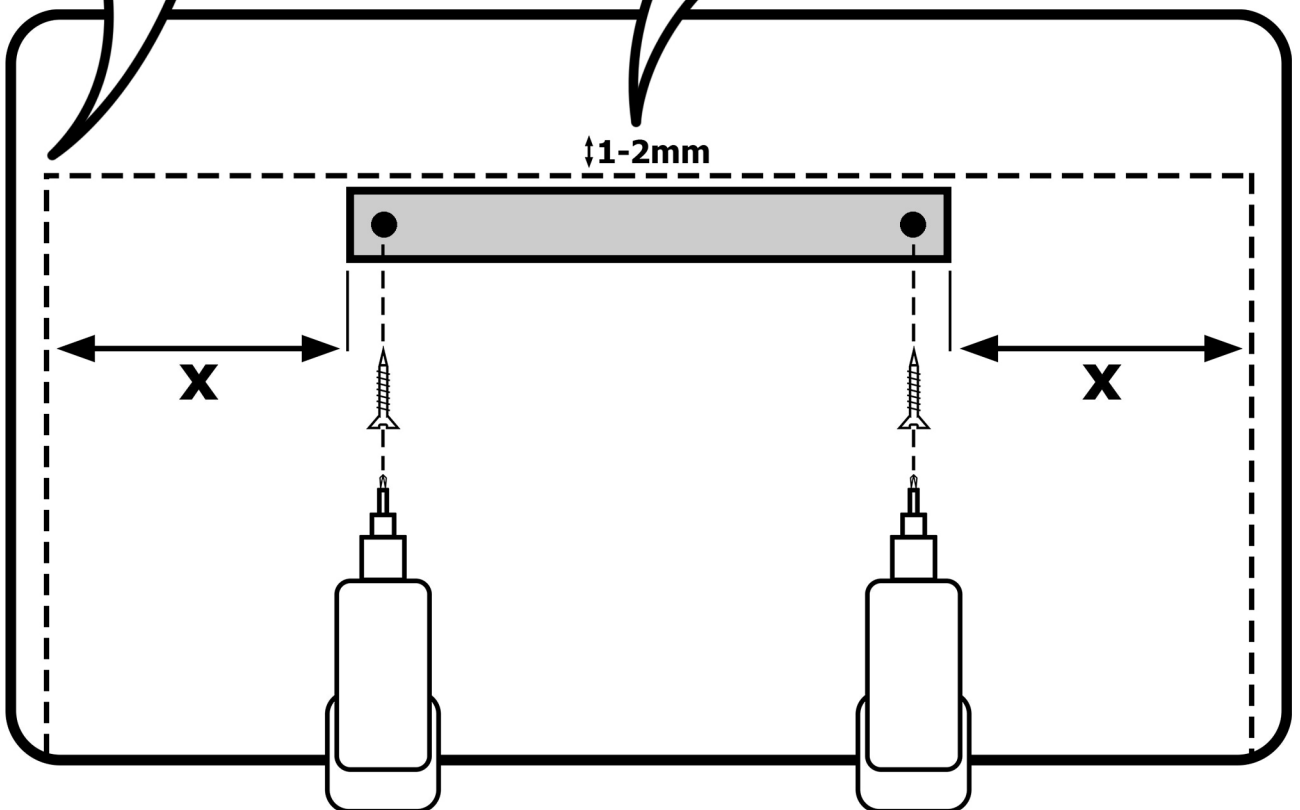
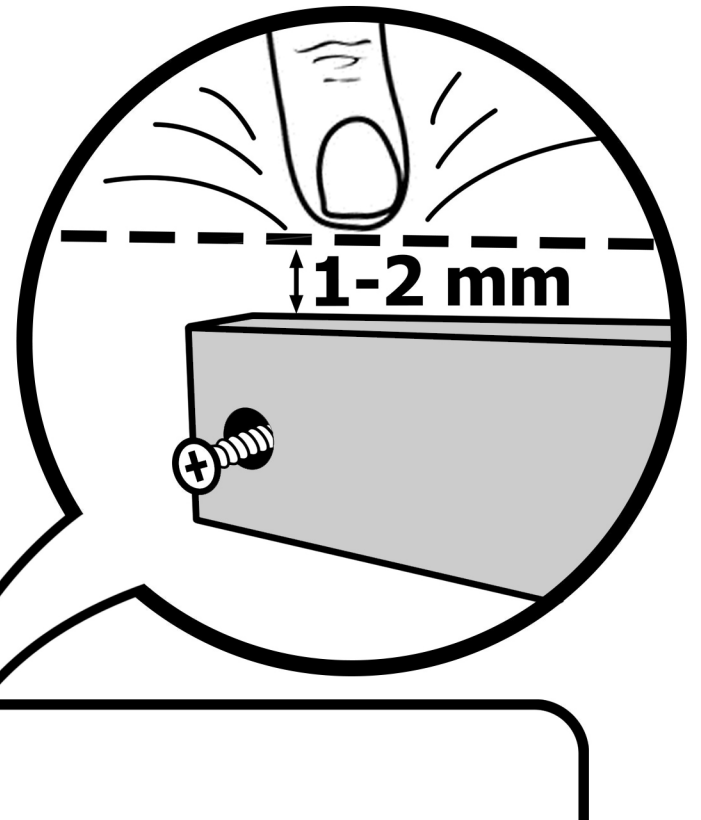
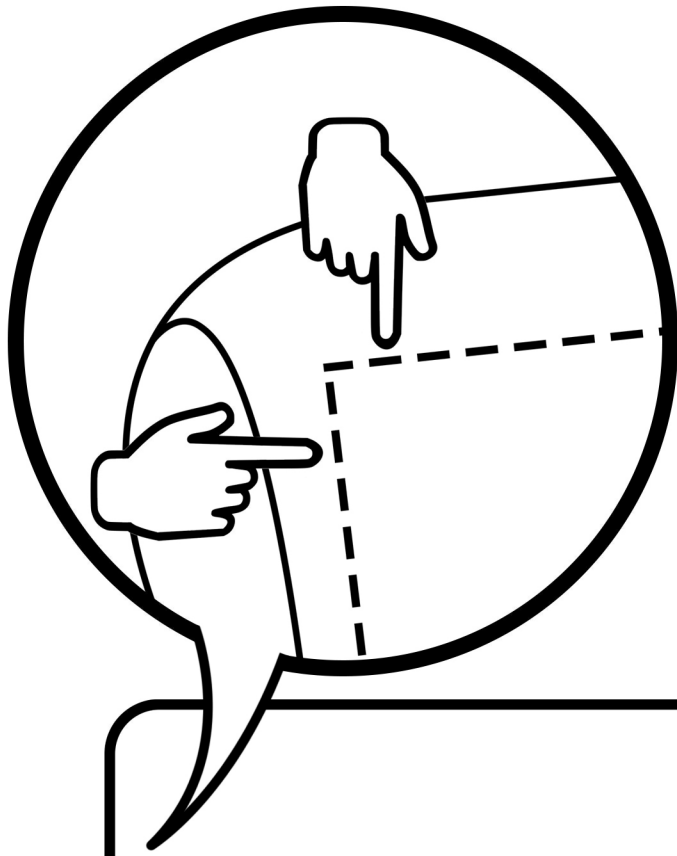
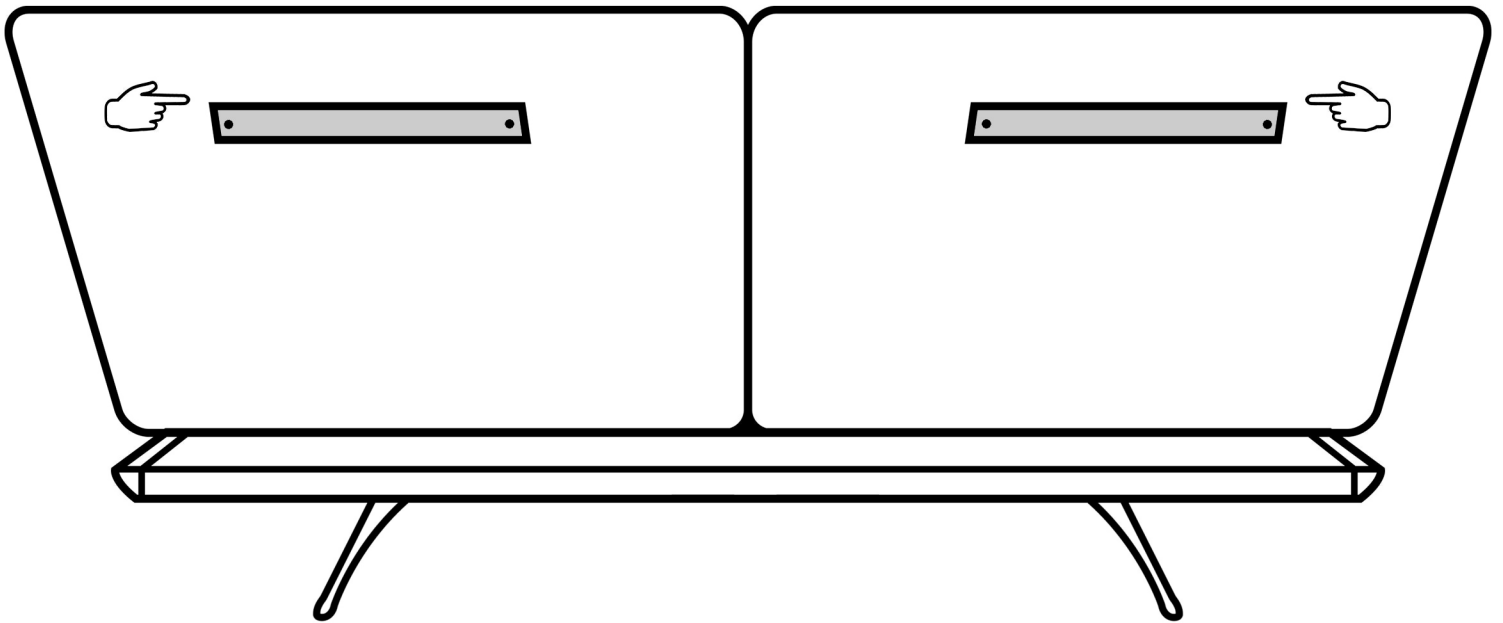
TELESKOPSCHIENEN
LEICHTGÄNGIGE FUNKTION

MULTIFUNKTIONSSTÜTZE



3 FACH EINSETZBAR





ACHTUNG

Wichtige Montage- und Pflegehinweise!

Bitte unbedingt vor dem Aufstellen durchlesen

Sehr geehrter Kunde,
Sehr geehrte Kundin,

wir bedanken uns, dass Sie sich für ein modernes Funktionspolstermöbel aus unserem Hause entschieden haben. Bitte überprüfen Sie die angelieferte Ware genau und quittieren Sie dem Fahrer eventuelle Transportschäden auf dem Lieferschein. Später gemeldete Schäden werden nicht anerkannt.

Schöne Möbel sollen Spaß machen

Damit Ihnen dieses Vergnügen möglichst lange erhalten bleibt, hier ein paar Tipps zur Montage, Pflege und Reinigung und somit zur Werterhaltung Ihres neuen Möbels.

Montage:

1. Öffnen Sie die Verpackung niemals mit einem spitzen oder scharfen Gegenstand, dies könnte das Möbel eventuell beschädigen.
2. Prüfen Sie nach dem Öffnen der Verpackung, ob am Möbel alle herausstehenden Tackerklammern entfernt wurden (Verletzungsgefahr)
3. Stellen Sie sicher, dass alle Metallteile (Füße und Winkel) durch Plastikkappen oder Filzaufkleber abgedeckt sind, um den Fußboden zu schützen.
4. Stellen Sie das Möbel auf den dafür vorgesehenen Platz auf und schieben Sie das Möbel nicht über den Fußboden.

Pflegehinweise:

1. Verwenden Sie niemals scharfe Haushaltsreiniger, Scheuermittel oder tropfnasse Tücher.
2. Waschen Sie abnehmbare Bezüge niemals selbst.
3. Im Allgemeinen reicht es völlig aus, den Bezug mit der Polsterdüse des Staubsaugers abzusaugen und mit einem handelsüblichen Polsterreiniger (beim Stoff), Leder (Lederreiniger) zu reinigen.
Die Reiniger bitte vorher an einer nicht sichtbaren Stelle auf Verträglichkeit testen.
4. Sollten Sie sich für ein Ledermodell entschieden haben, wird Ihnen Ihr Fachverkäufer gerne bei der Wahl des für Sie richtigen Pflegemittels zur Seite stehen

Wir wünschen Ihnen viel Spaß mit Ihrem neuen Möbel

Ihr Kundendienst