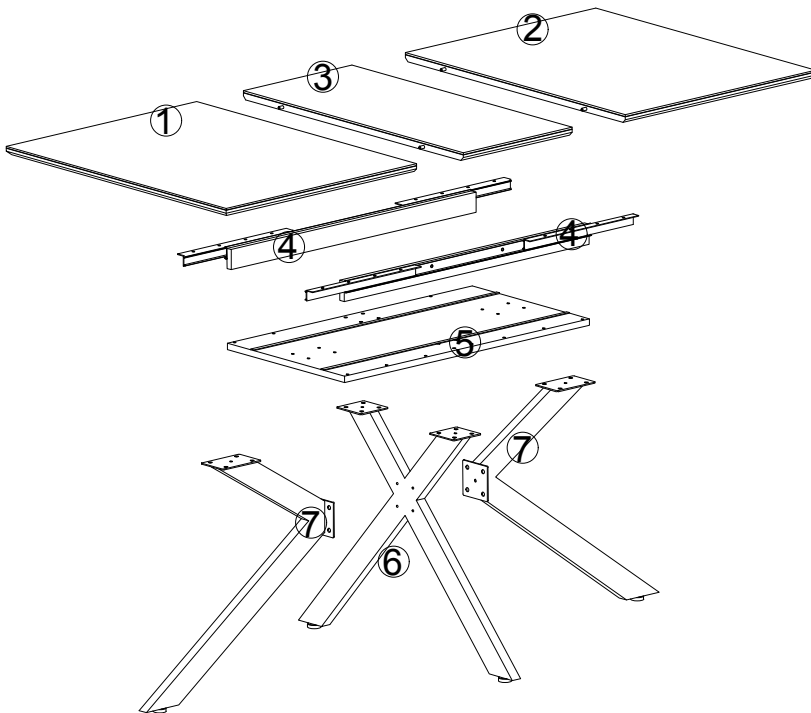
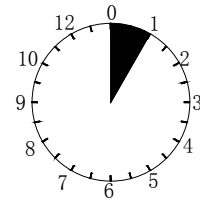
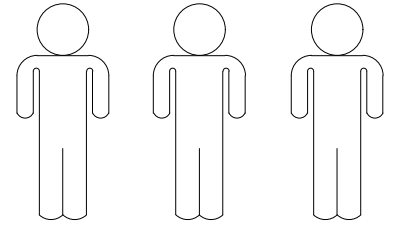
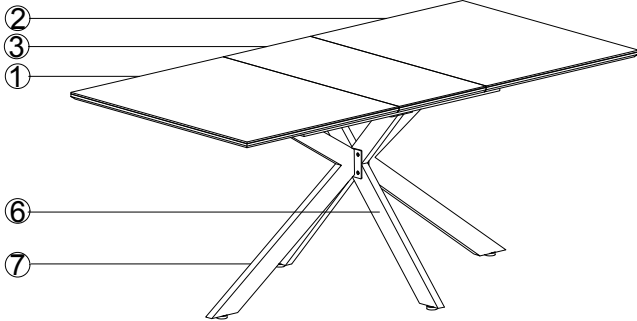

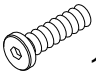




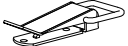




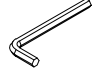
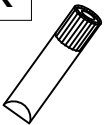



FENJA 2

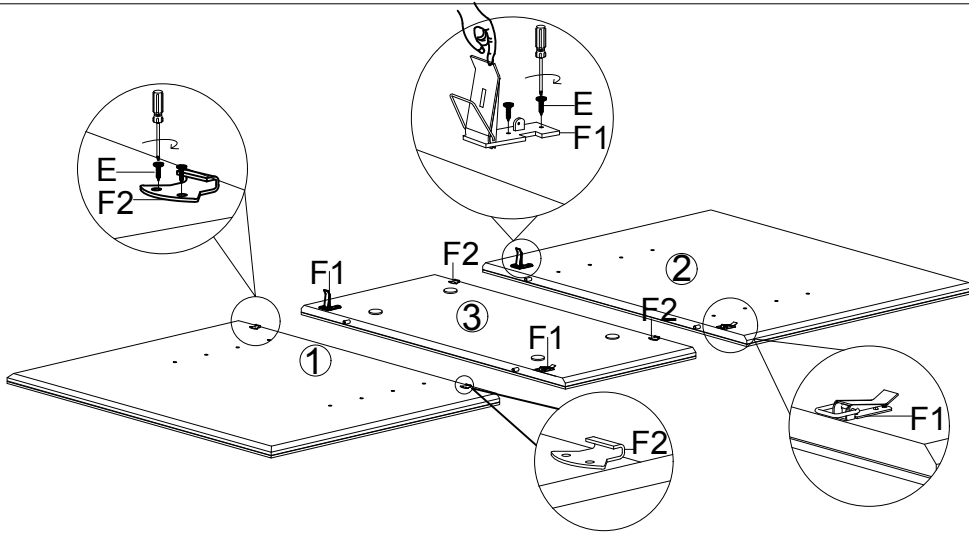


		
1	1X	1/2
2	1X	1/2
3	1X	1/2
4	2X	1/2
5	1X	1/2
6	1X	2/2
7	2X	2/2

A	M6*20	B	M6*15	C	M7*50	D	Ø8*30	E	M4*14	F1	F2		
	16X		24X		8X		4X		16X		4X		4X
G	Ø16*6.5*1.5	H	Ø32*M6*25	I	Ø25	J	M4	K		L	Ø22*8*2		
	40X		4X		4X		1X		1X		4X		

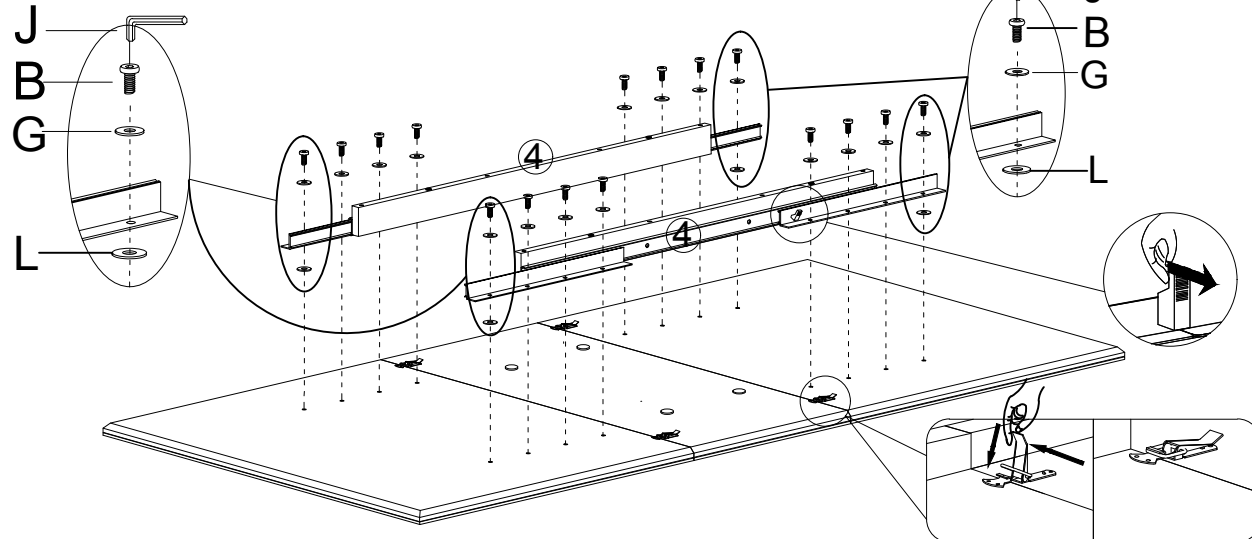
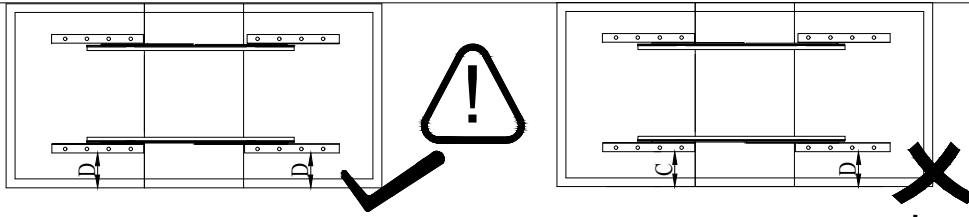
I.

1.



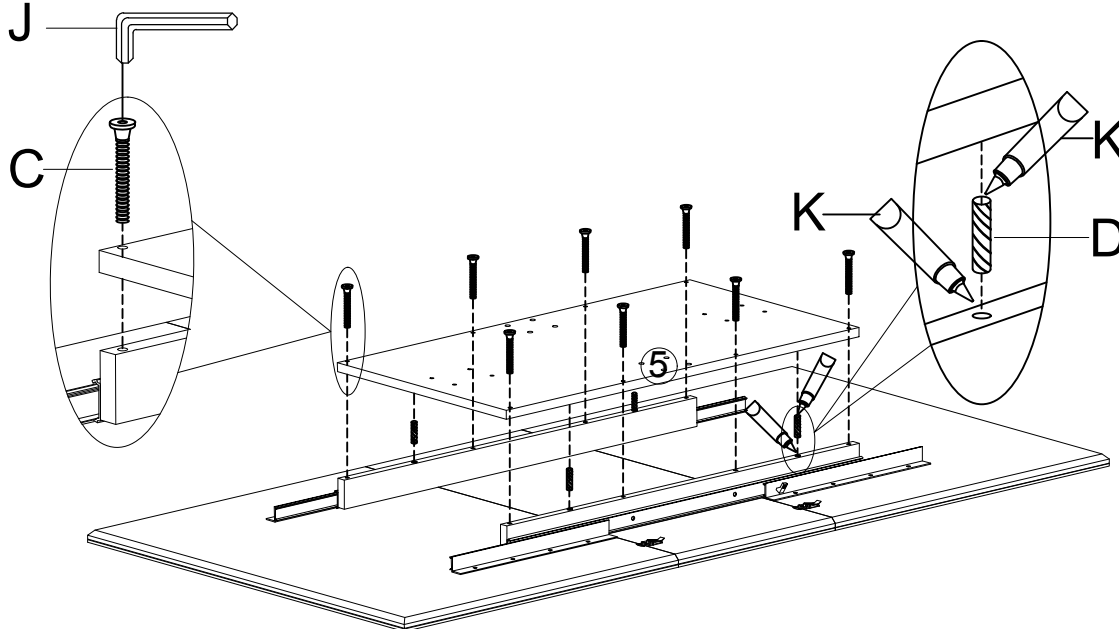
E	M4*14	16X
F1		4X
F2		4X

2.



B	M6*15	16X
G	Ø16*Ø6.5*1.5	16X
J	M4	1X
L	Ø22*Ø8*2	4X

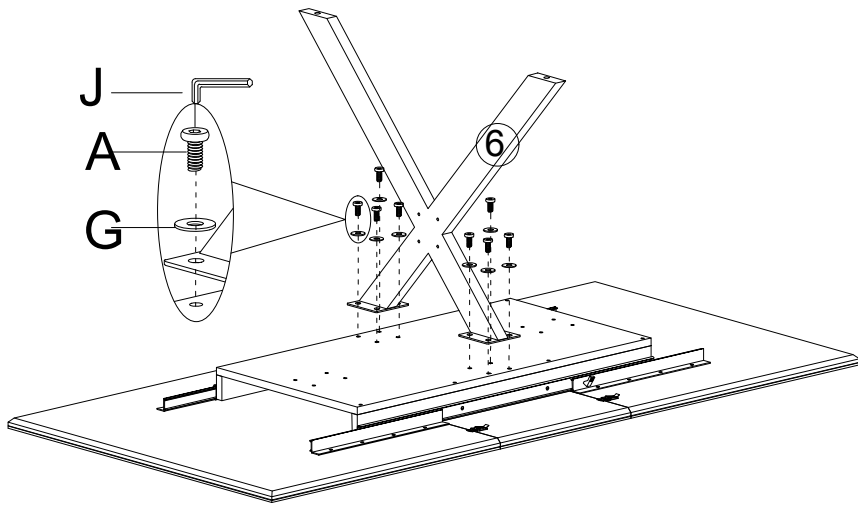
3.






C	M7*50	8X
D	Ø8*30	4X
J	M4	1X
K		1X

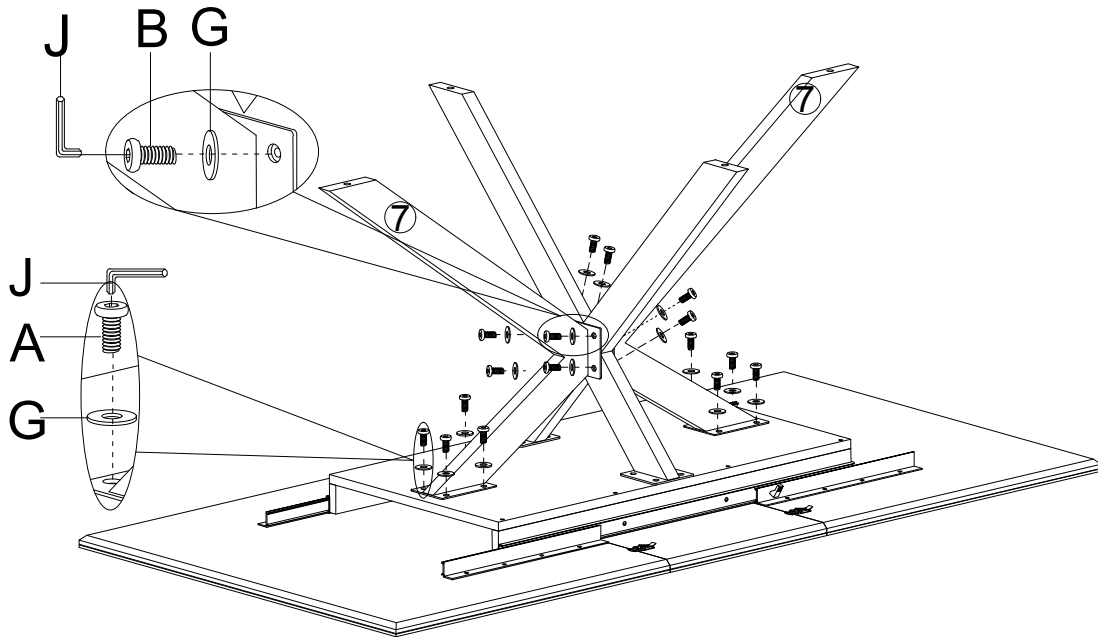
11.





4.



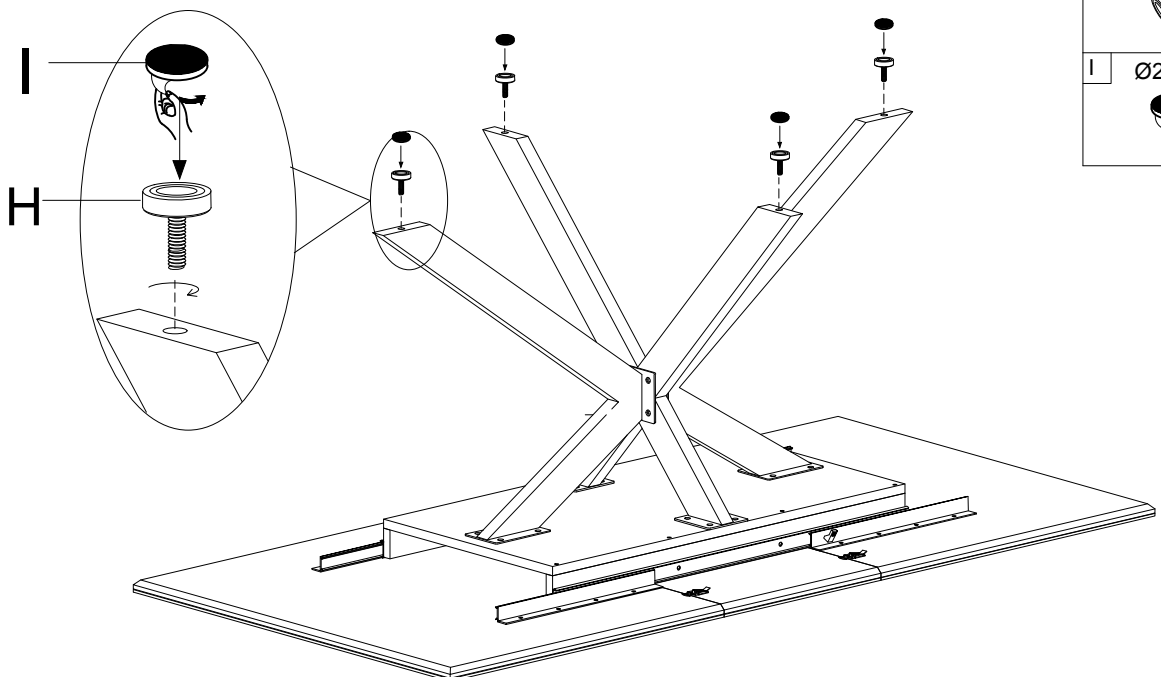
A	M6*20
	8X
G	Ø16*Ø6.5*1.5
	8X
J	M4
	1X



5.



A	M6*20
	8X
B	M6*15
	8X
G	Ø16*Ø6.5*1.5
	16X
J	M4
	1X

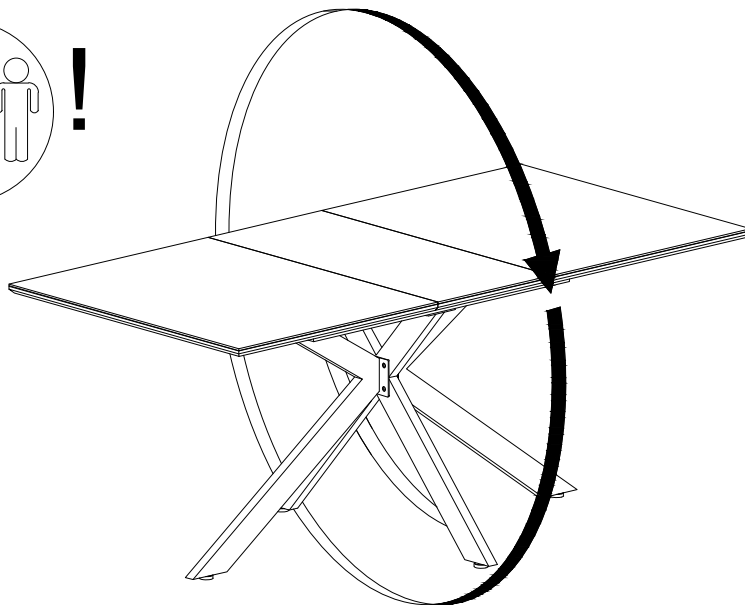
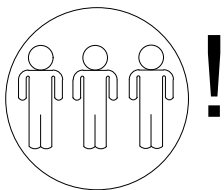
6.



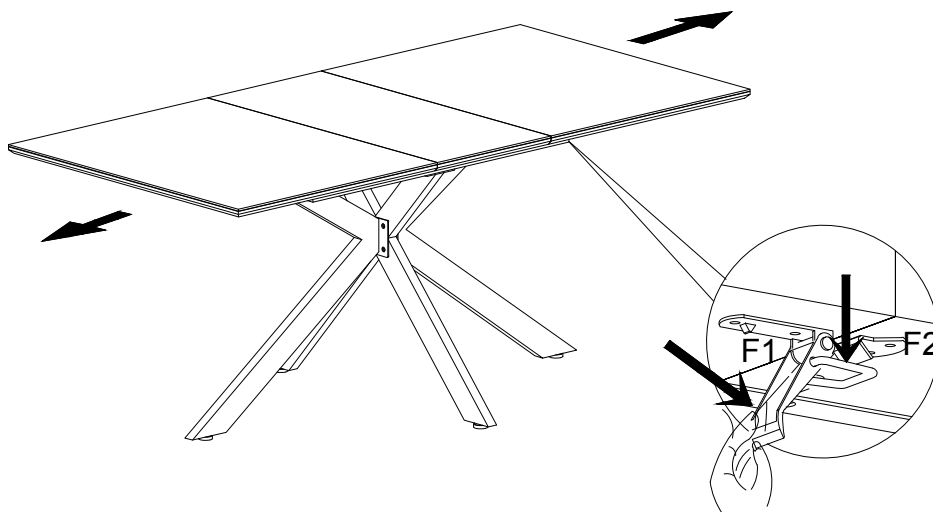
H	Ø32*M6*25
	4X
I	Ø25
	4X

III.

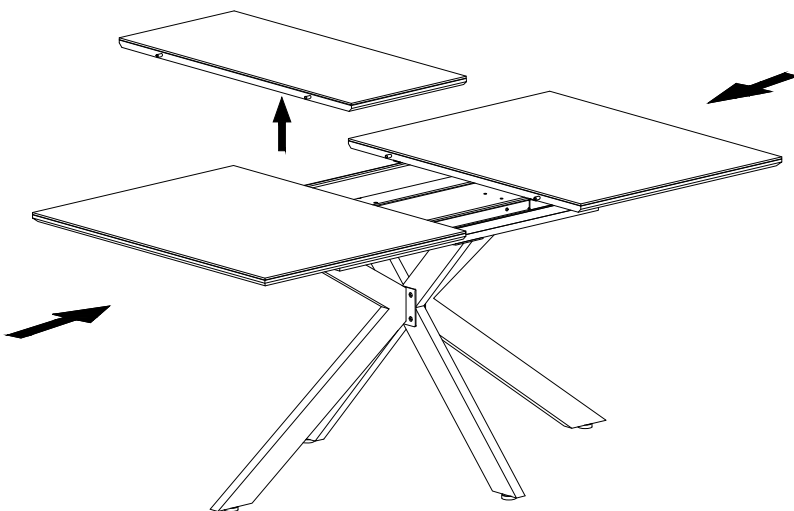
7.



8.

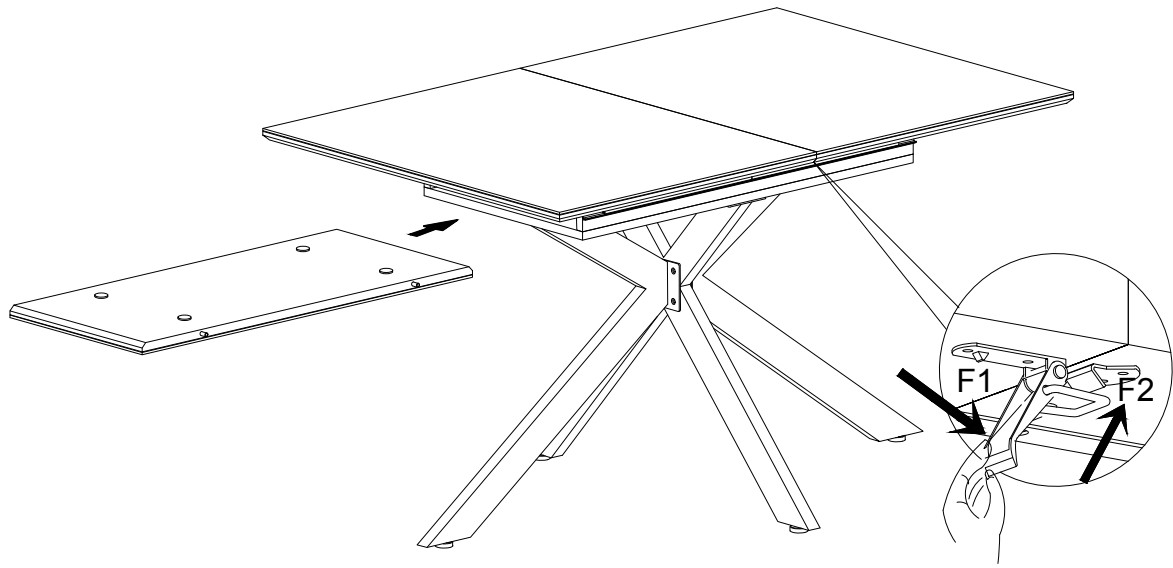


9.



IV.

10.



11.

