

**SCHÖNER
WOHNEN**
KOLLEKTION

FÜR IHR ZUHAUSE.
VON EUROPAS
GRÖSSTEM
WOHNMAGAZIN.
**SCHÖNER
WOHNEN**

MONTAGE- UND
GEBRAUCHSANLEITUNG
QUALITÄTSPASS

**SCHÖNER
WOHNEN**
KOLLEKTION



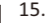




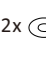





**5 JAHRE
GARANTIE**
**SCHÖNER
WOHNEN**
KOLLEKTION
GEMÄSS QUALITÄTSPASS

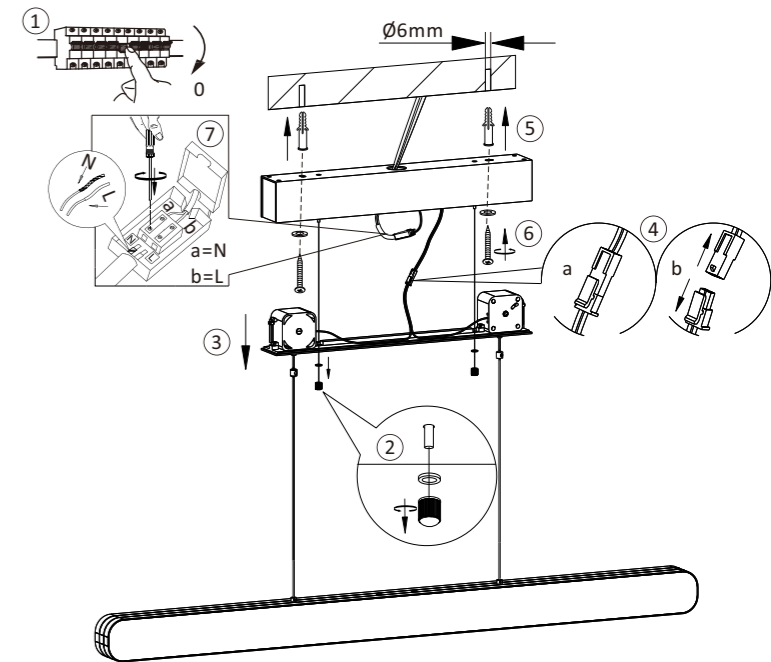
® Lizenz der Marke SCHÖNER WOHNEN
durch Gruner + Jahr Deutschland GmbH
www.schoener-wohnen-kollektion.de
– Alle Rechte vorbehalten –

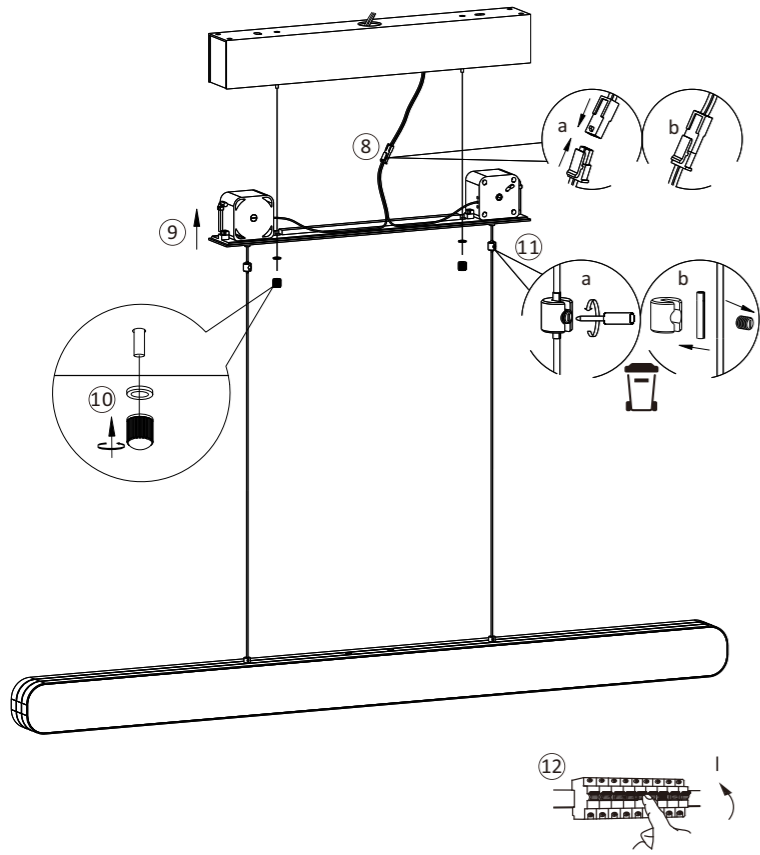
JUST LIGHT GmbH
Olakenweg 36 • D-59457 Werl
☎ +49(0)2922 9721 9290
✉ Kundenservice@neuhaus-group.de
www.just-light.info

QUALITÄT,
AUF DIE SIE SICH
VERLASSEN
KÖNNEN.

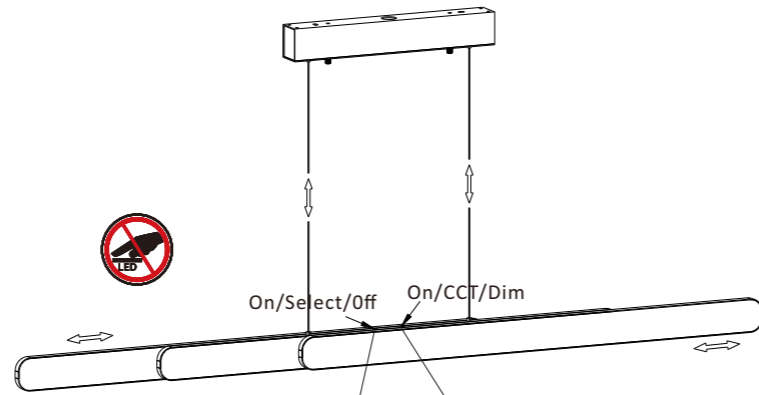
- DE** Dieses Produkt enthält Lichtquellen der Energieeffizienzklasse <E>.
- GB** This product contains light sources of energy efficiency class <E>.
- FR** Ce produit comprend sources lumineuses de classe d'efficience énergétique <E>.
- ES** Este producto contiene fuentes de luz de la clase de eficiencia energética <E>.
- HR** Ovak proizvod sadrži izvori svjetlosti energetskeg razreda <E>.
- HU** Ez a termék <E> energiahatékonysági osztályba tartozó fényforrások tartalmaz.
- IT** Questo prodotto contiene una sorgente luminosa della classe di efficienza energetica <E>.
- NL** Dit product bevat lichtbronnen van energie-efficiëntieklasse <E>.

LED	24 W	901846
	2.880 lm	
	56 W	230V / 50Hz~
	1.800 lm	LED
t	25.000 h	2x LED-Board 24V DC/24W
T _K	2.700-5.000 K	
 	15.000 x	
 → 	< 0,5 s	2x  2x  2x 
 	 ↔ 	
		





4

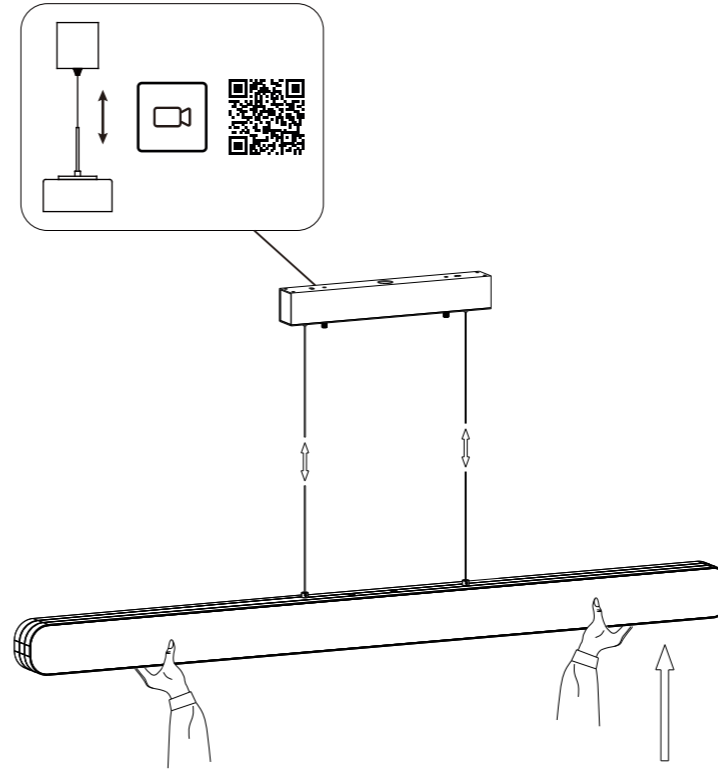


Kurz drücken / short press:
 -Oben / Up
 -Unten / Down
 -Oben & Unten / Up & Down
 lange drücken / long press:
 -Alles Aus / All Off



<1s CCT(2700K/3000K/3500K/4000K/5000K)
 >1s

5



6

55