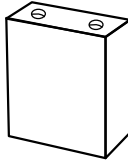
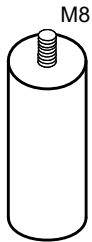



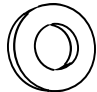

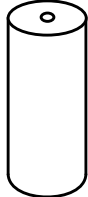


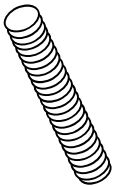
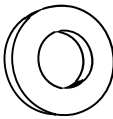
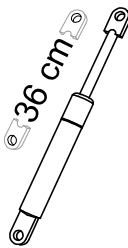
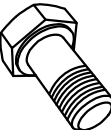
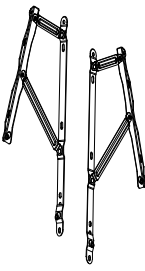
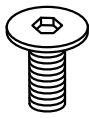
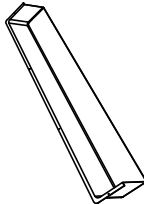
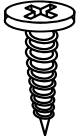
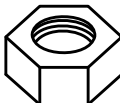
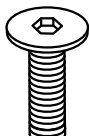
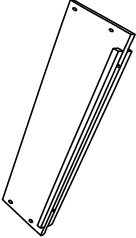

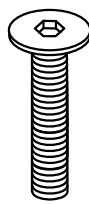
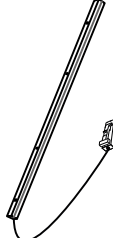
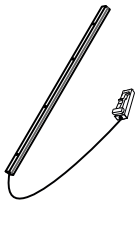


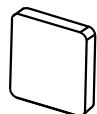
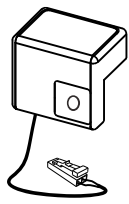
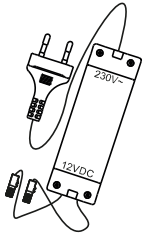
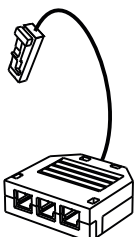
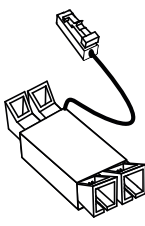

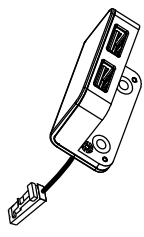
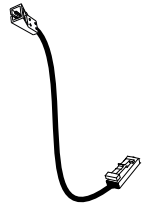
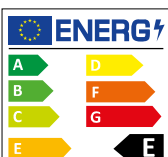
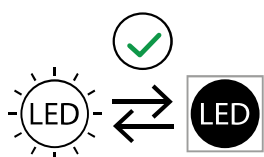
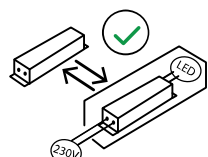




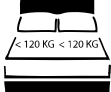


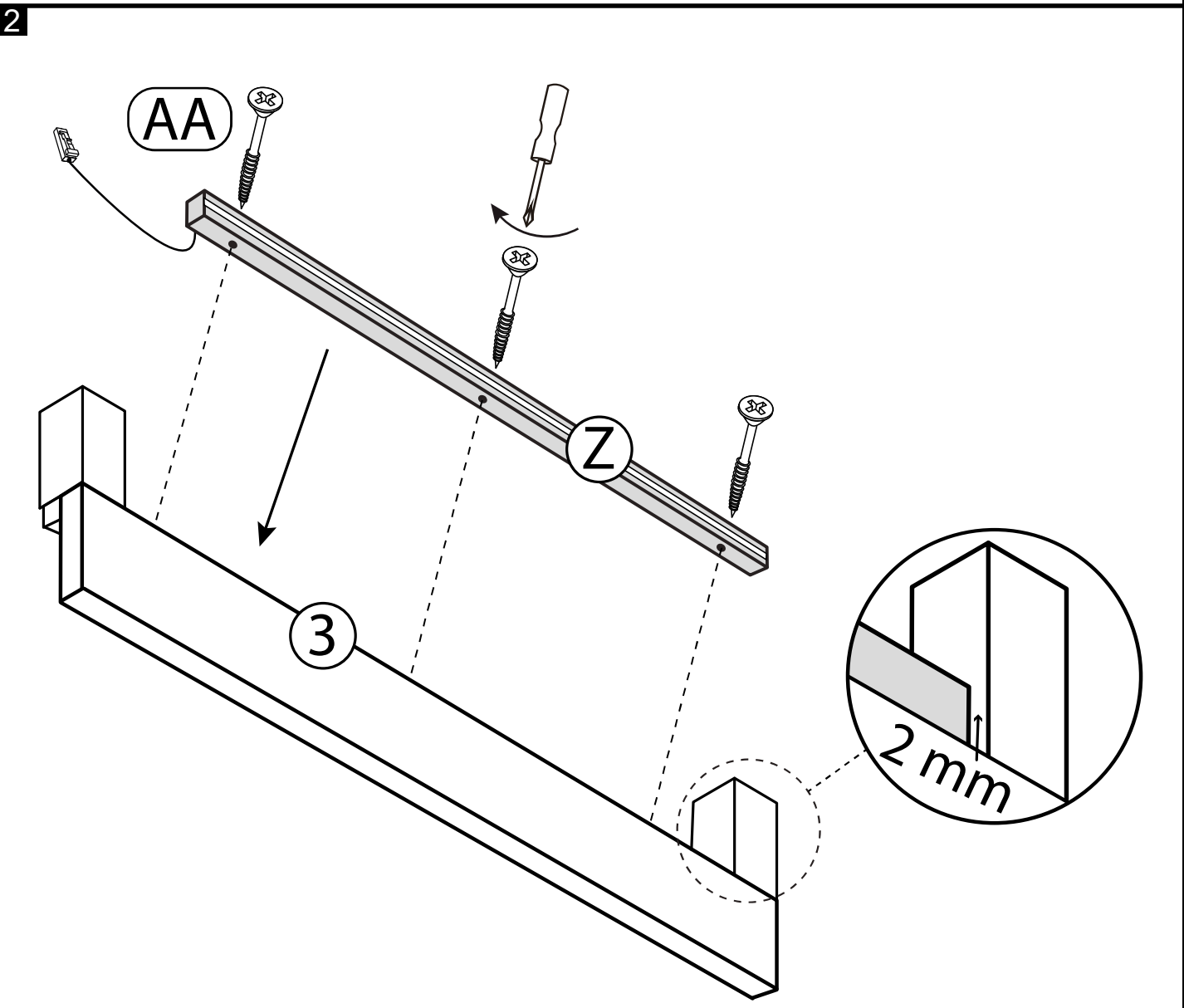
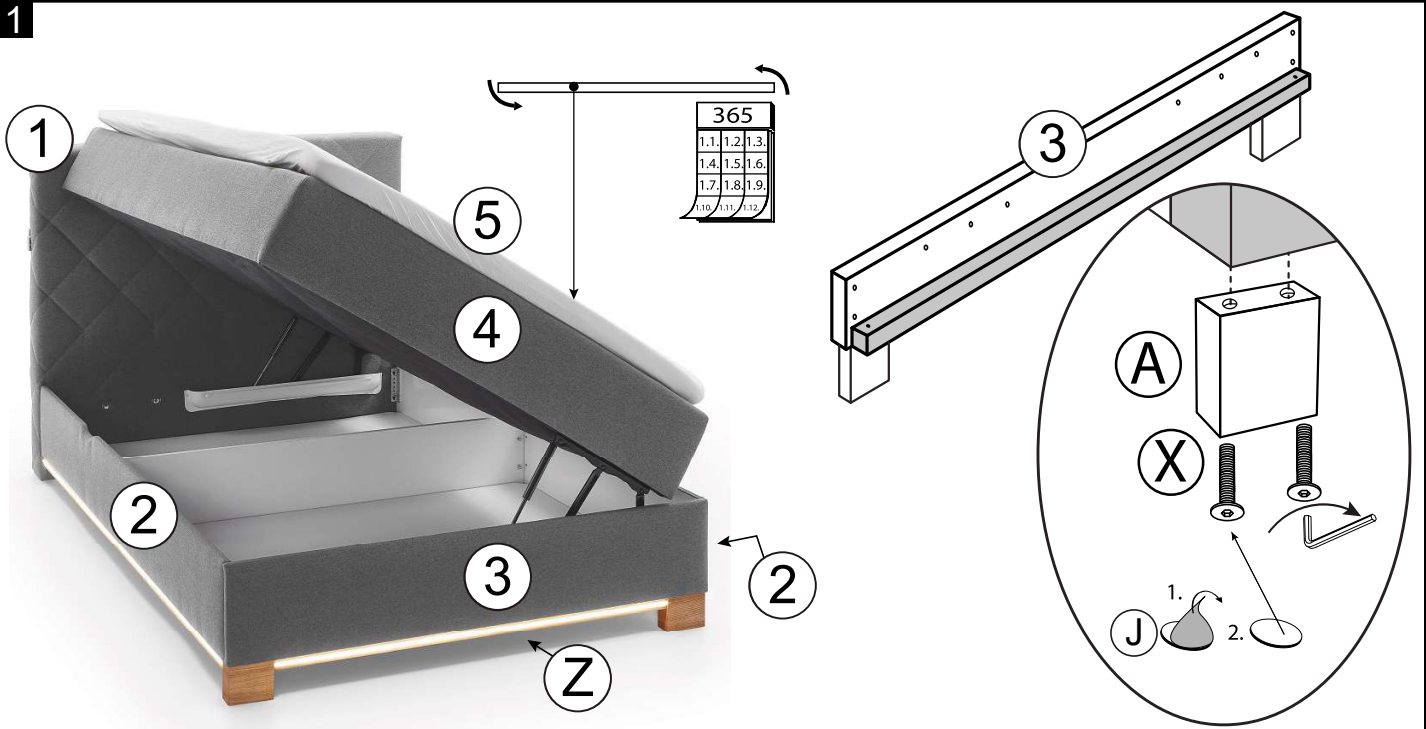
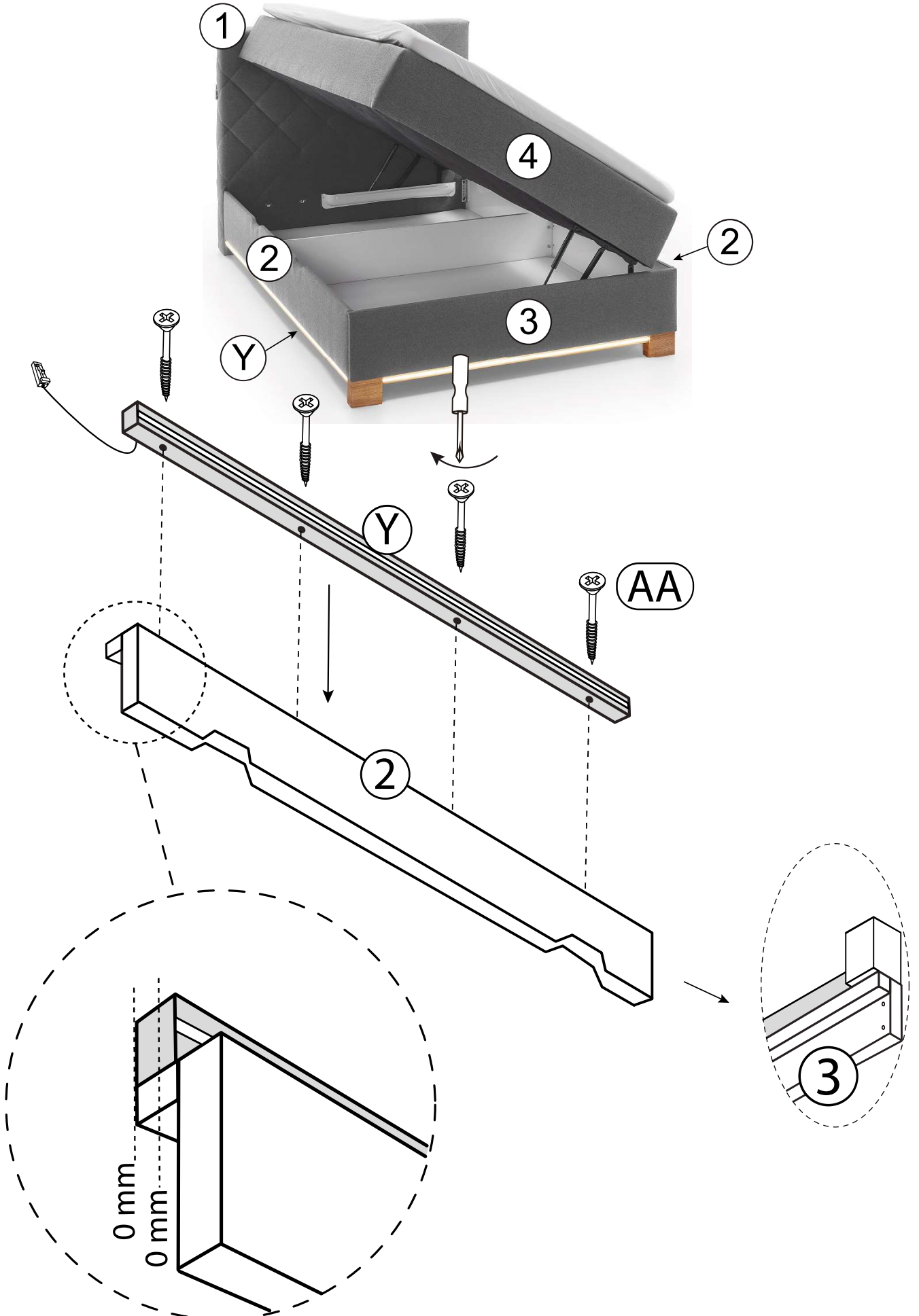


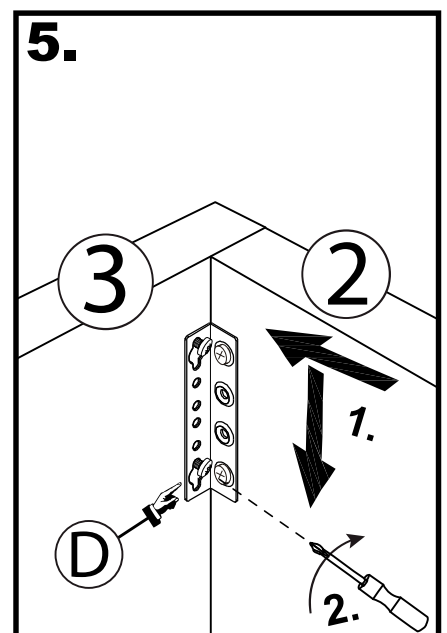
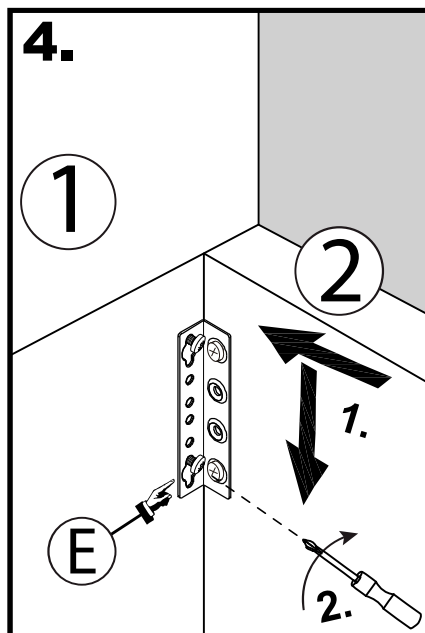
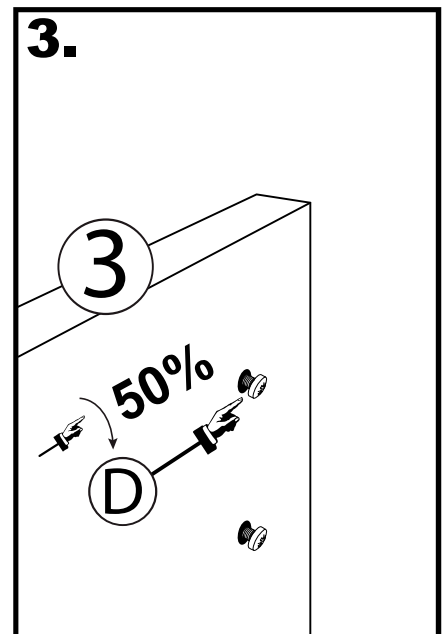
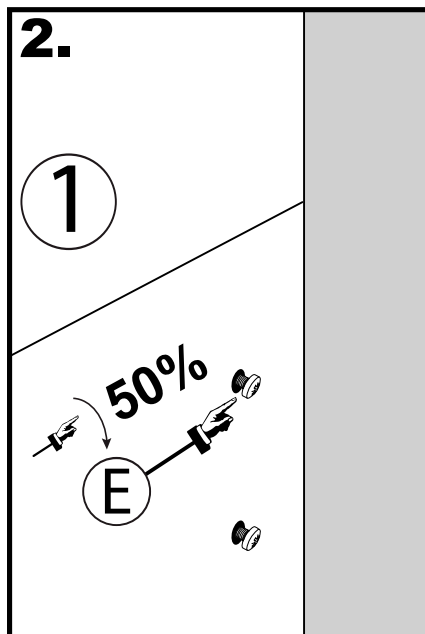
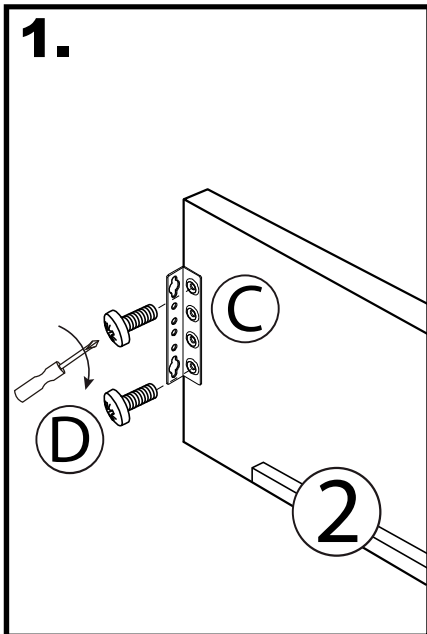
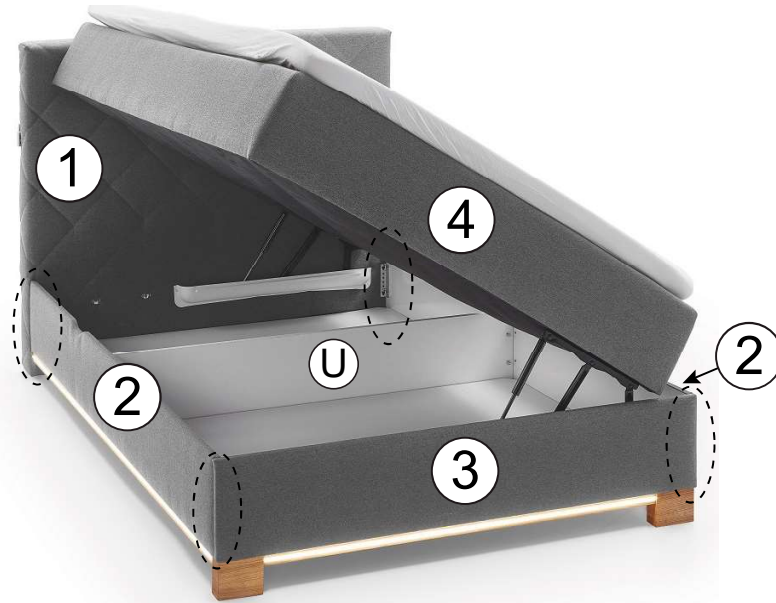
Meise Möbel GmbH & KG Klosterbauerschafter Straße 27 D-32278 Kirch Lengern			<b>MESSINA</b> by meise Bettkasten / storage					120 cm 140 cm	
A-82	B-82	C-82	D-82	E-82	F-82	G-82	H-82	I-82	
2	2	6	18	8	4	4	2	2	
									
125 *H100	H 100		M6*20	M6*25	M6	M6	H 120	978*164 978*1364	
J-82	K-82	L-82	M-82	N-82	OL/OR-82	P-82	Q-82	R-82	
8	4	4	2	4	1 / 1	3	2	16	
									
	M8*50	M8	850 N	M8*16		M8*20	820*95*60	3,5*16	
S-82	T-82	U-82	V-82	W-82	X-82	Y-82	Z-82	AA-82	
4	3	1	-	1	4	2	1	11	
			-						
M8	M8*45	1168/1368* 250		5	M8*60	1945*30*30	945*30*30 1145*30*30	4*50	
AB-82	AC-82	AD-82	AE-82	AF-82	AG-82	AH-82	AI-82	AJ-82	
3	1	1	1	1	1	1	1	1	
									
3,5*16	11*11		65W			15*15	USB	2.000	
			Dieses Produkt enthält eine Lichtquelle der Energieeffizienzklasse E. This product contains a light source of energy efficiency class E.						
									
60 min		10/13 cm		< 120 KG < 120 KG					



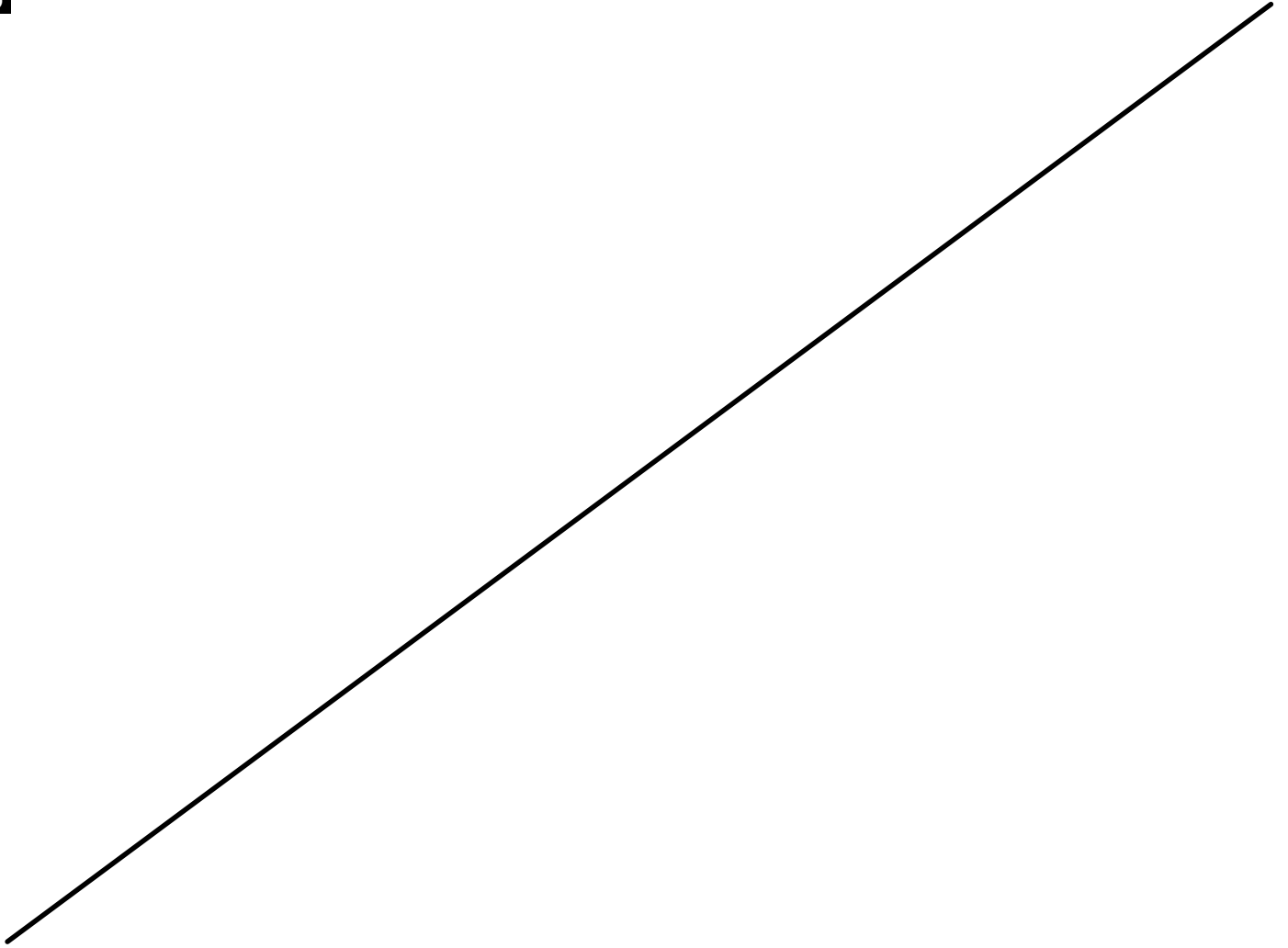
3



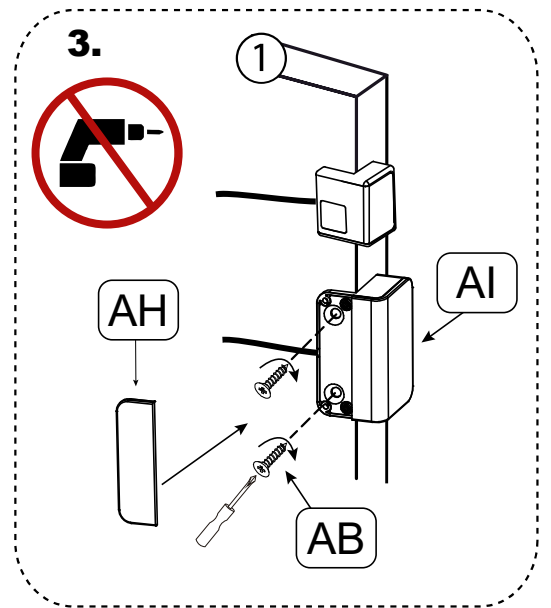
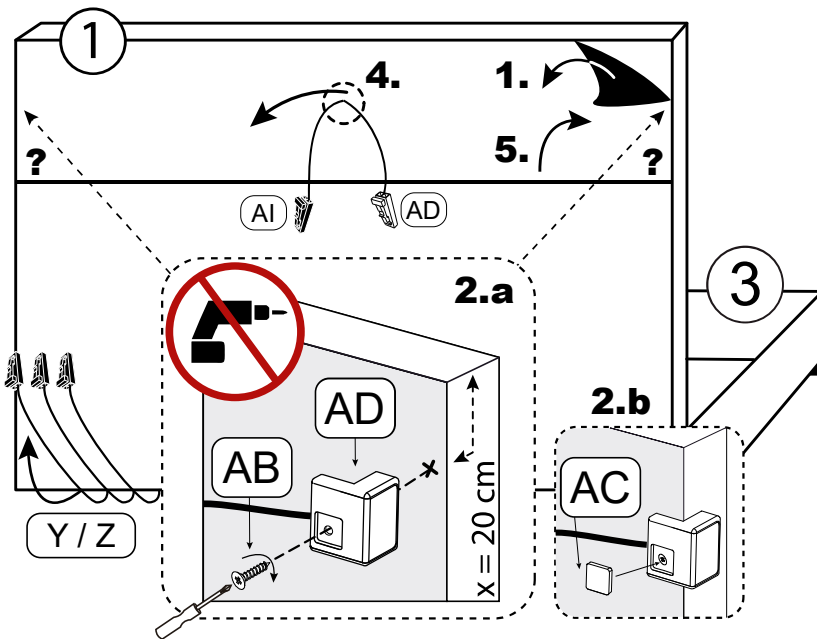
4



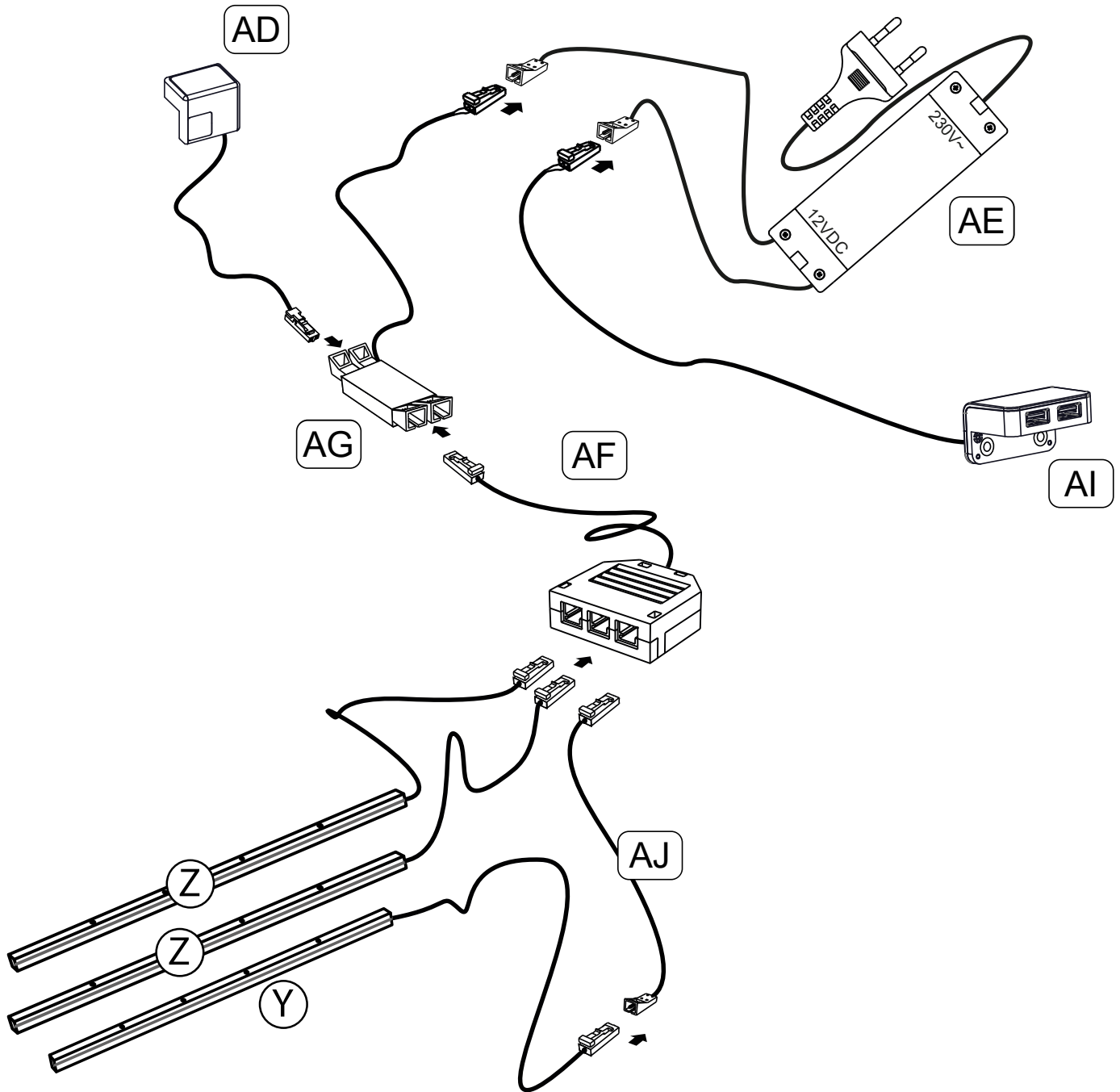
5



6

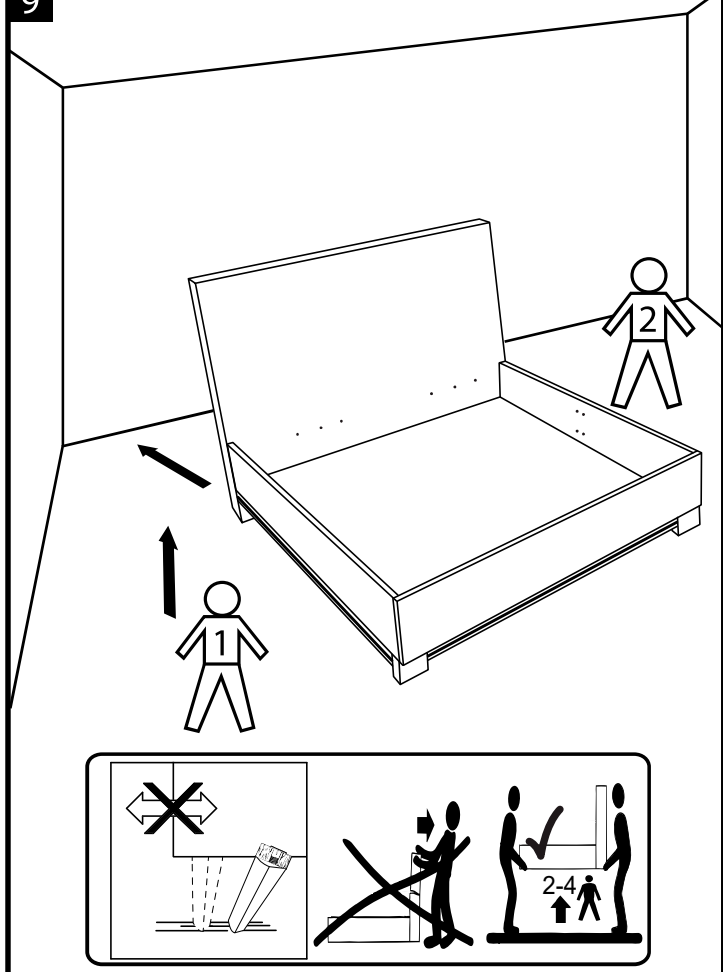
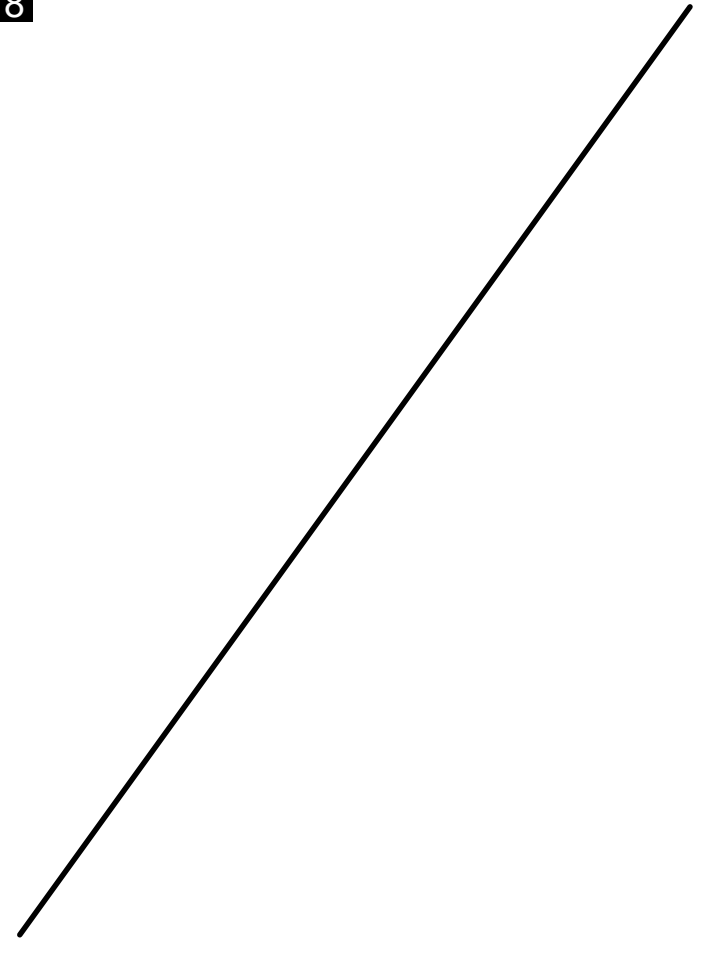


7

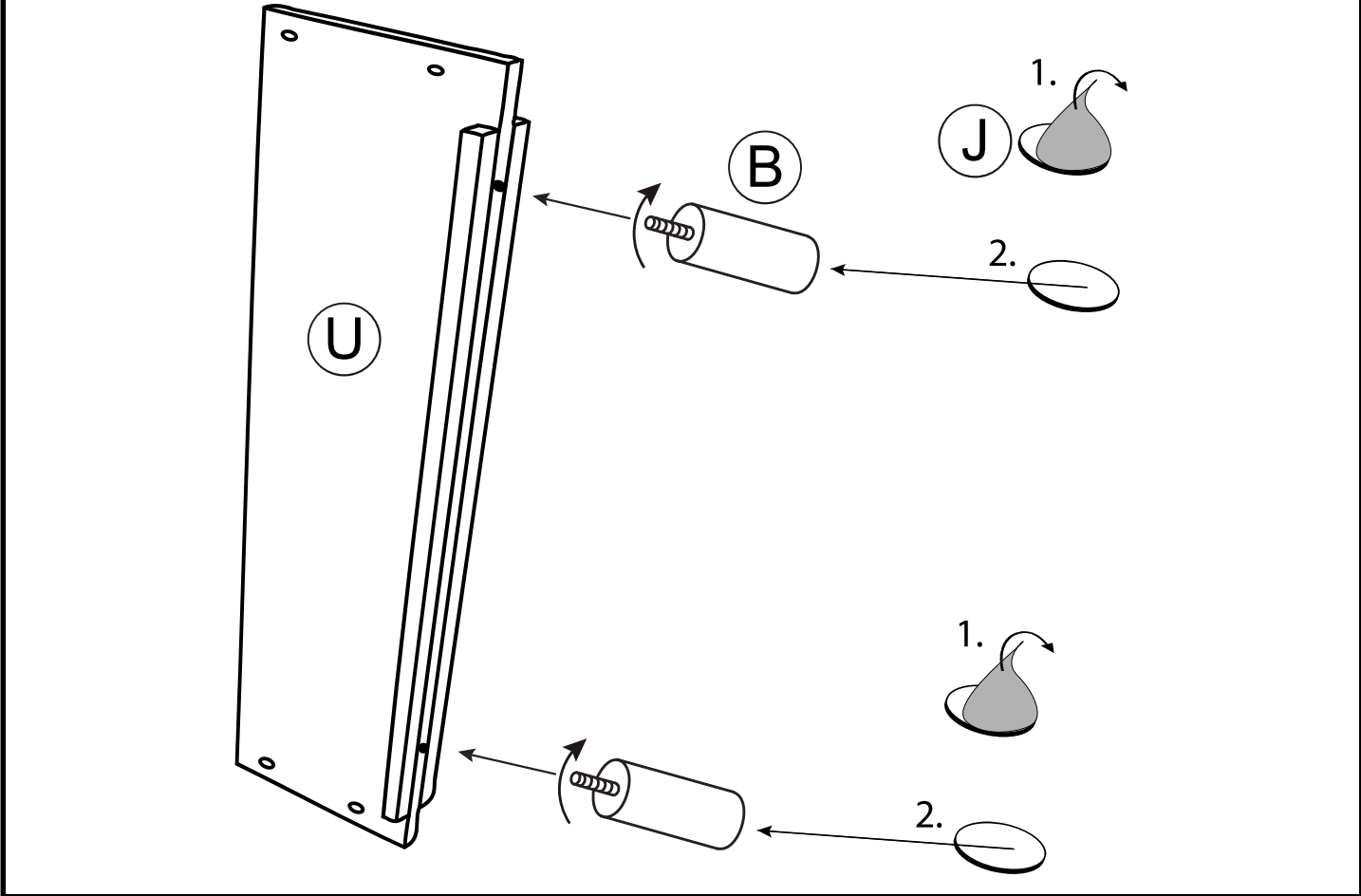


8

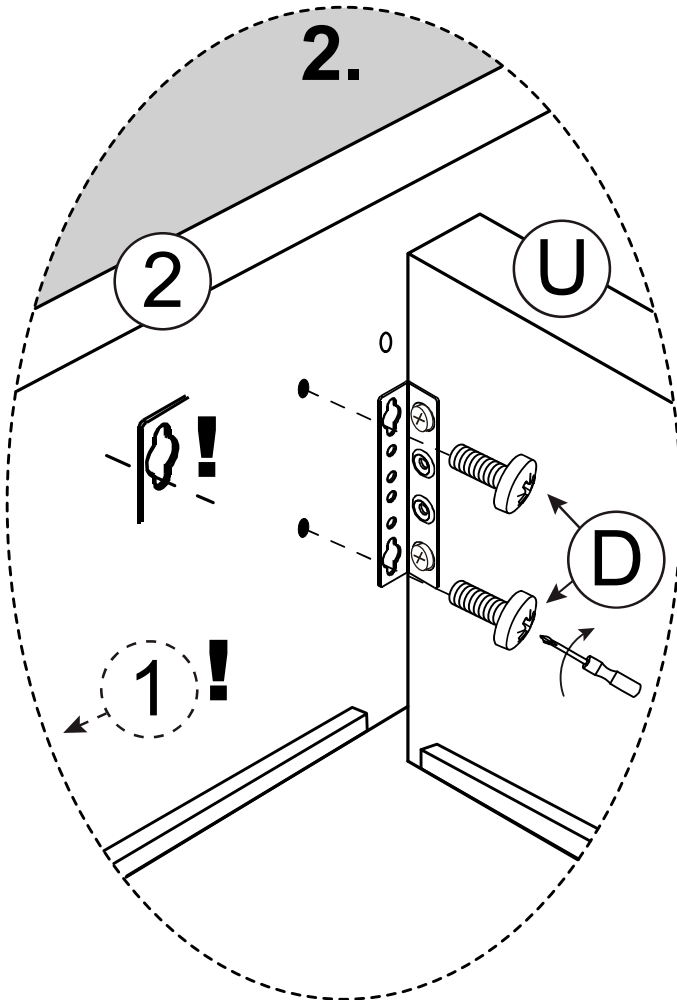
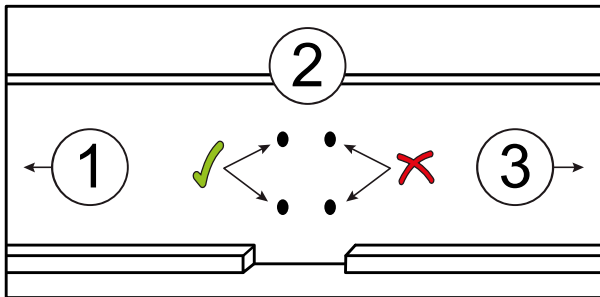
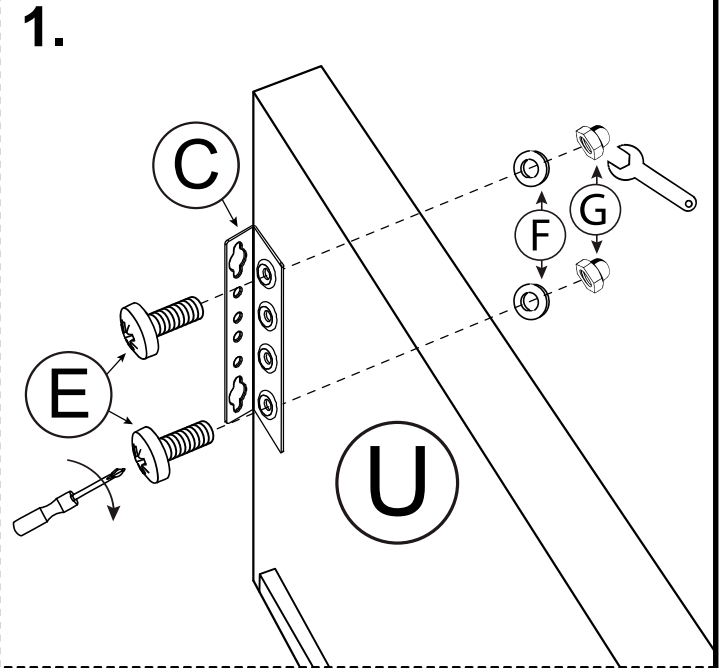
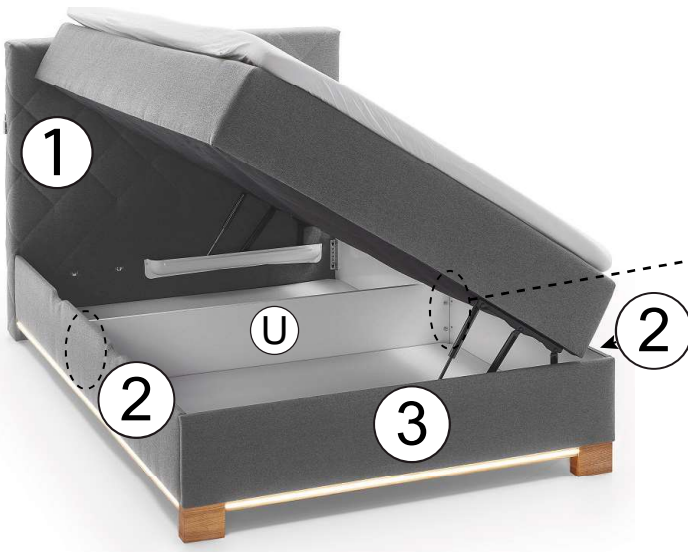
9



10



11





**12**

**1.**  $1 \times$   
 D I  
 H  
 I  
 H  
 J 1. 2.

**2.**  $M1 = M2$   
 $2 / 3 = 90^\circ$

**3.**

**4.**  $8 \times R$   
 M1 M2  
 1 2 3

**5.** kg  
 ① = <5KG

**13**

**L** **R**  
 ④  
 ① / ③

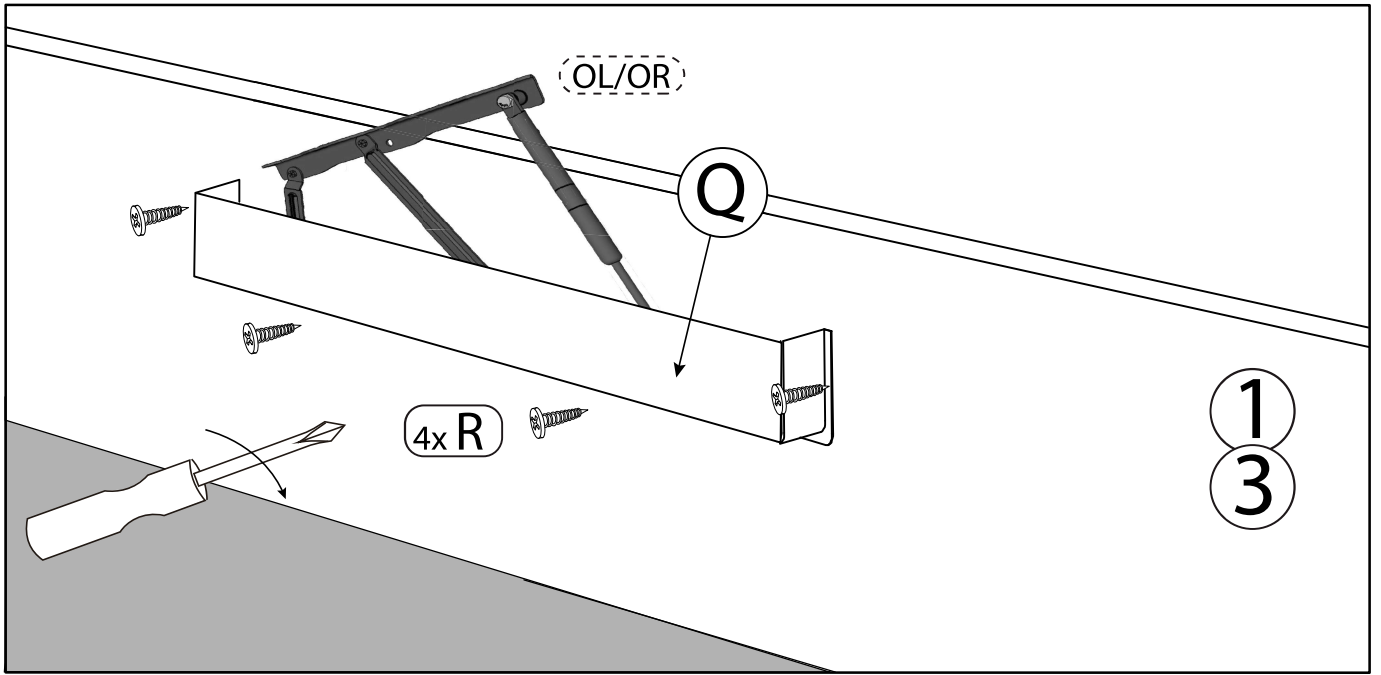
**1.** M N  
 OL/OR

**2.** OL/OR  
 ① T W

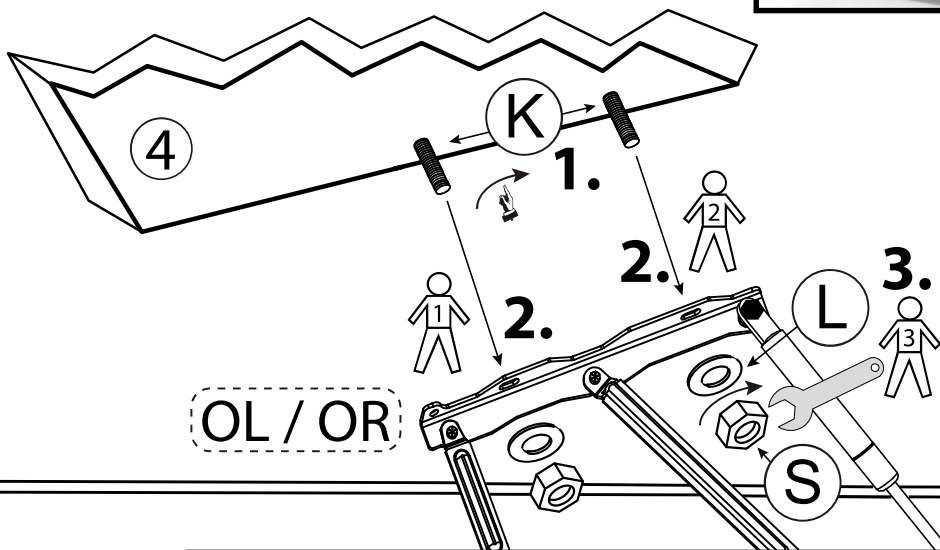
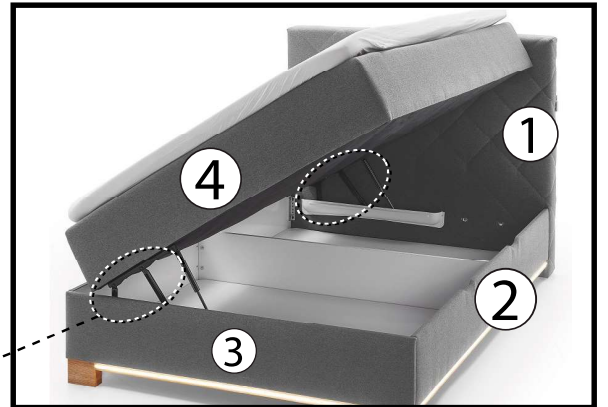
**3.** OL ③  
 W P

① OR  
 U  
 ③ OL

14



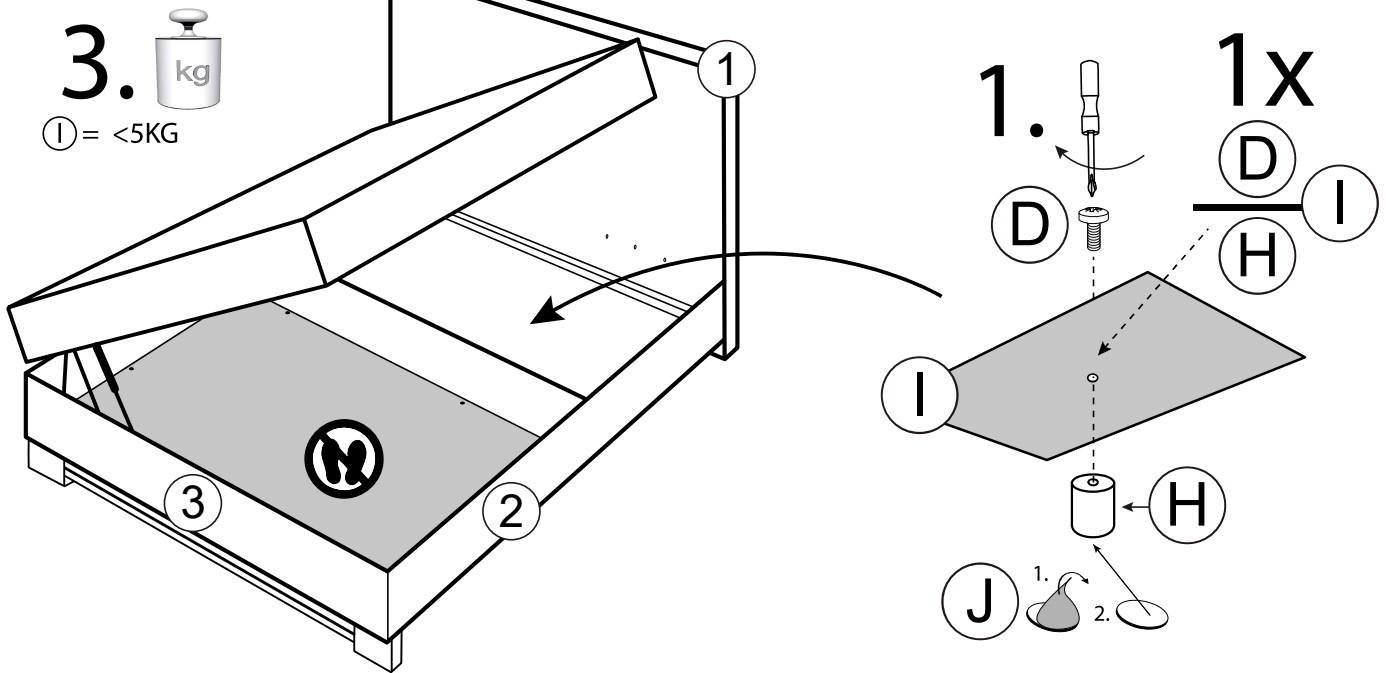
15



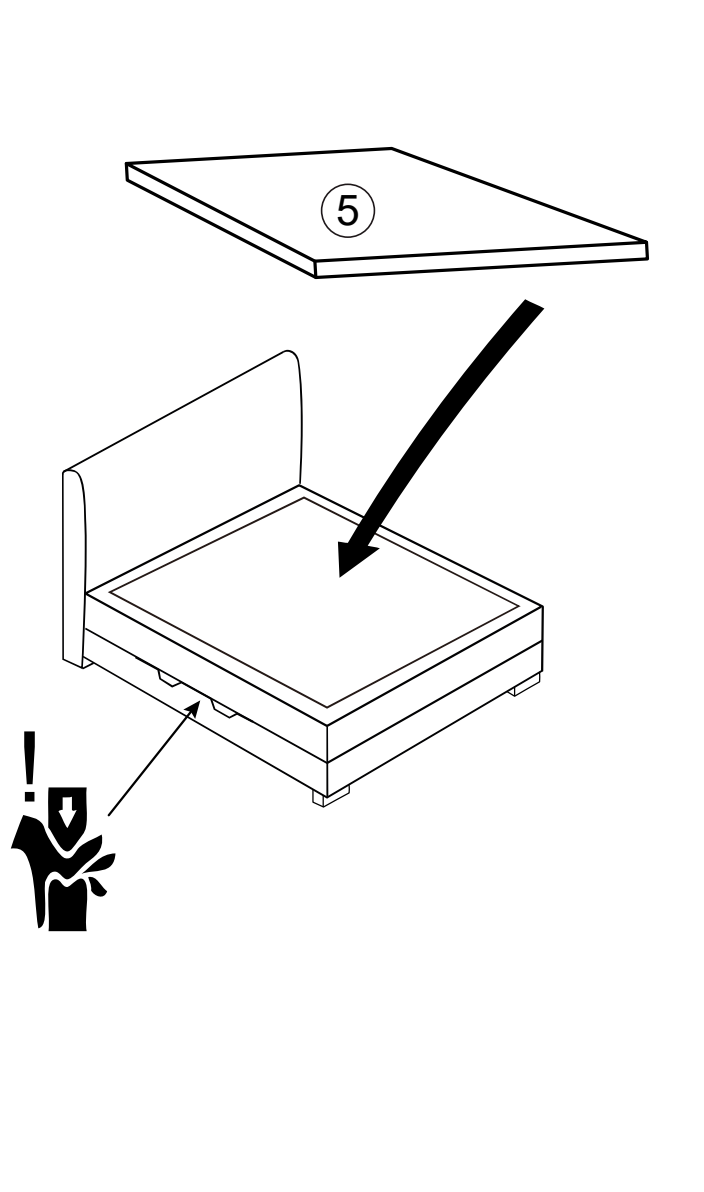
1  
3

Q

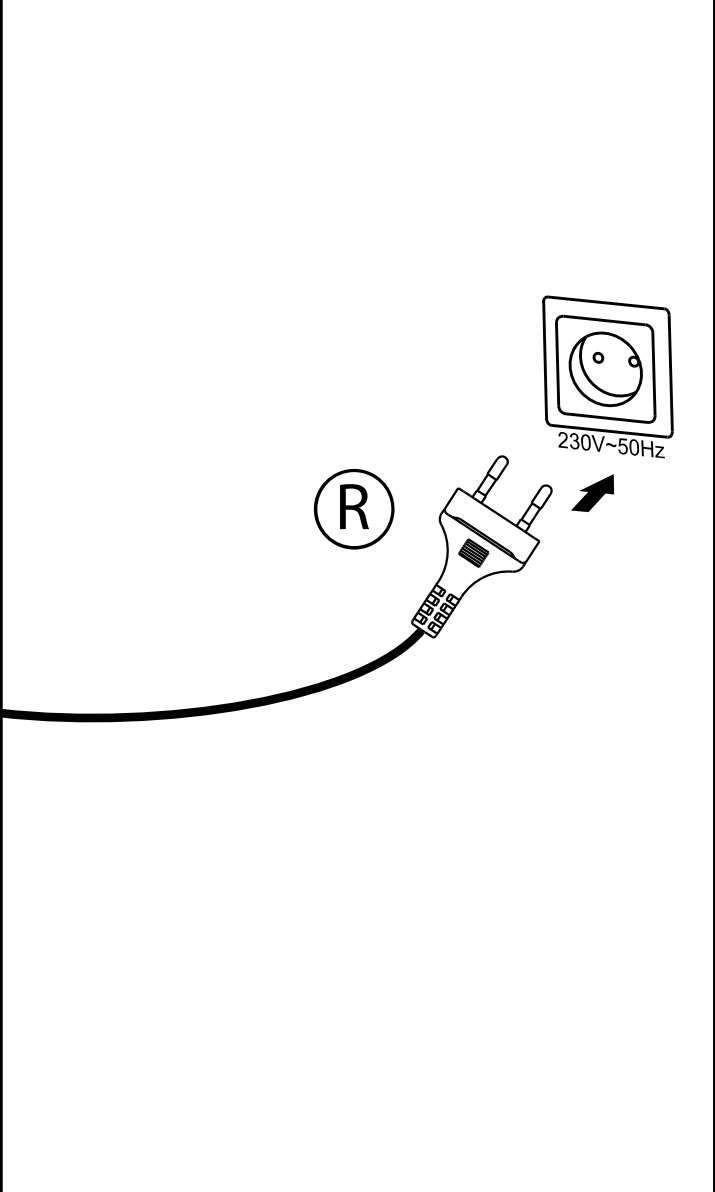
16



17



18



# Recycling

