


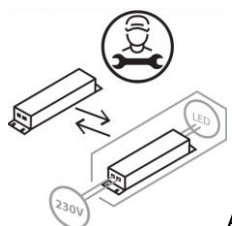
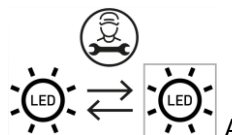


Ersatzteile		
Code	Bestandteil	Artikelnummer
1	 x2	37650022
2	 x2	37650022
3	 x1	37650022

DE: Dieses Produkt enthält eine Lichtquelle der Energieeffizienzklasse: E

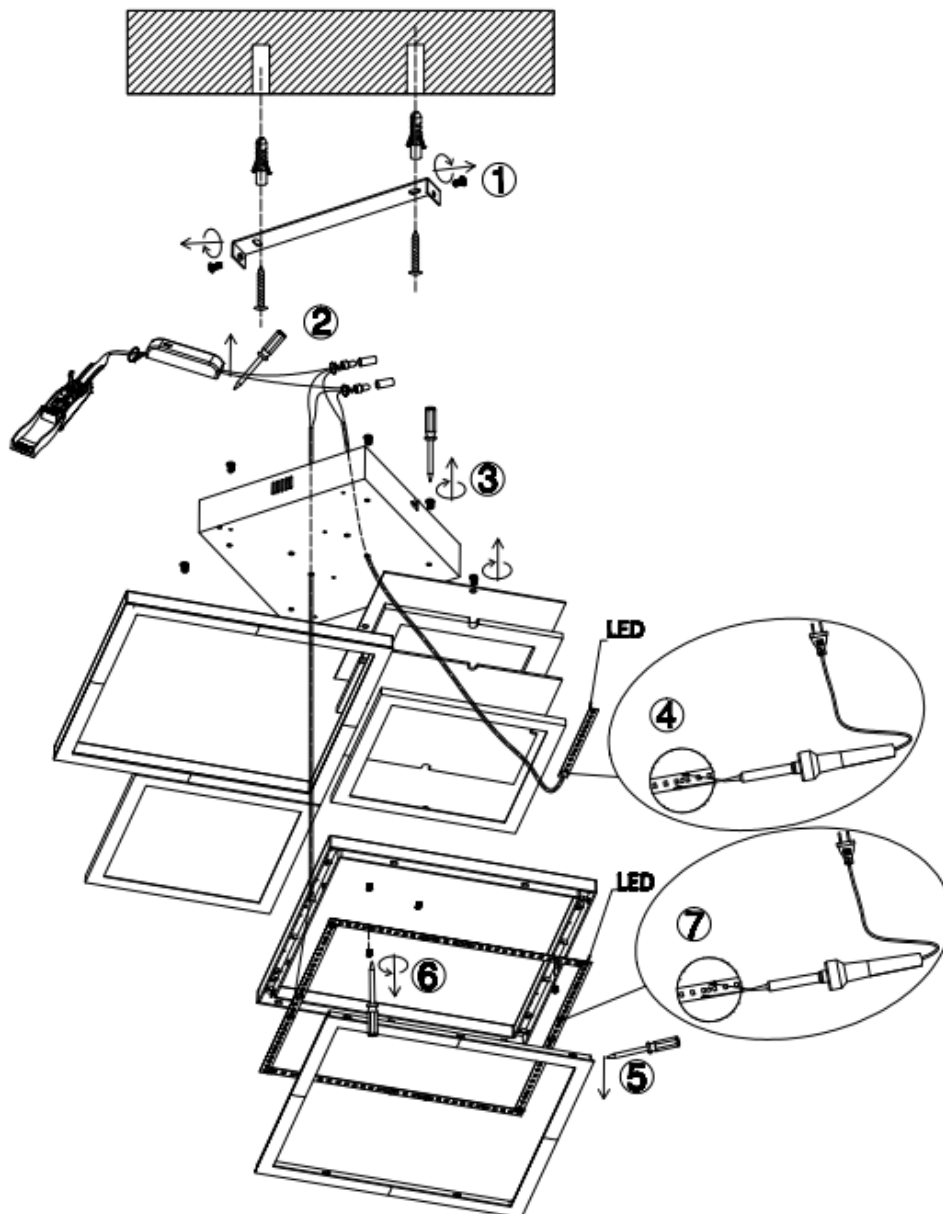


Austausch des Betriebsgeräts durch eine Fachkraft.



Austausch der LED-Lichtquelle durch eine Fachkraft.





Entfernen Sie LED-Module und Treiber vom Produkt, wenn es das Ende seiner Lebensdauer erreicht hat. Trennen Sie die Leuchte vom Stromnetz, bevor Sie sie auseinandernehmen.

- 1: Entfernen Sie die Schrauben von der Haltevorrichtung.
- 2: Entfernen Sie die Anschlüsse des LED-Treibers und entnehmen Sie diesen.
- 3: Entfernen Sie die Schrauben.
- 4-7: Entfernen Sie die Leuchtenabdeckung und entnehmen Sie die LED-Module.

LED-Module und Treiber werden wie nachstehend beschrieben ausgetauscht. Trennen Sie die Leuchte vom Stromnetz, bevor Sie sie fertig zusammenbauen.

- 4-7: Ersetzen Sie die LED-Module und bringen Sie die Leuchtenabdeckung an.
- 3: Bringen Sie Muttern und Beilagscheiben an.
- 2: Schließen Sie den LED-Treiber an.
- 1: Ziehen Sie die Schrauben der Haltevorrichtung an.

ACHTUNG! Lesen Sie die Bedienungsanleitung vor Gebrauch sorgfältig durch!**Technische Daten:**

Modell: 37650022

Nennspannung & -frequenz: 220–240 V, 50/60 Hz


Nennleistung: 32 W

Montageart: Deckenleuchte


Schutzklasse gegen elektrischen Schlag: Klasse II

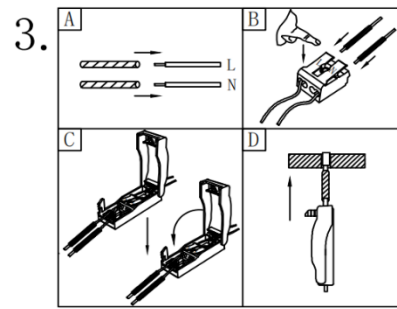
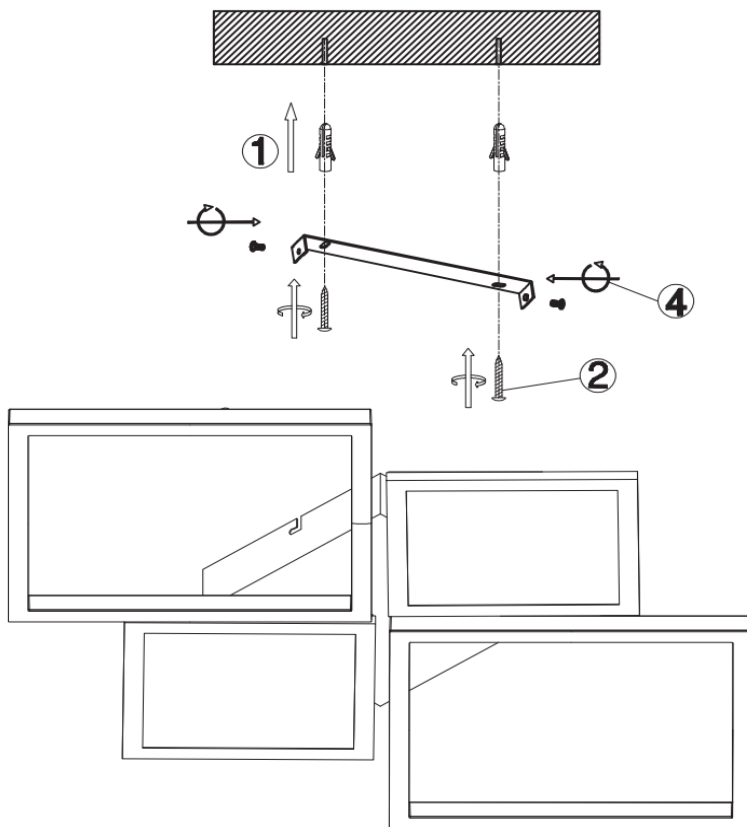
Funktionen der Leuchte: Farbtemperatur 3000 K, 3-Stufen-Dimmer, Memory-Funktion




WARNHINWEISE

- 1:  Nur für den Innenbereich bestimmt.
- 2: Die Montage dieser Leuchte hat durch eine fachlich qualifizierte Person zu erfolgen.
- 3: Verwenden Sie die Leuchte nicht in einer feuchten Umgebung, um Ableitströme und Stromschläge zu vermeiden.
- 4: Vergewissern Sie sich vor der Montage, dass die Stromversorgung unterbrochen ist.
- 5: Berühren Sie die Leuchte niemals mit bloßen Händen, wenn diese in Betrieb ist.
- 6: Die Leuchte ist ausschließlich für die bestimmungsgemäße Verwendung zugelassen. Jegliche Änderungen sind untersagt.
- 7: Das Leuchtmittel dieser Leuchte kann am Ende seiner Lebensdauer von einer fachlich qualifizierten Person ausgetauscht werden.
- 8: Um Risiken zu vermeiden, ist das äußere, flexible Kabel oder die Leitung der Leuchte bei Beschädigung ausschließlich vom Hersteller, dessen Vertriebspartner oder einer ähnlich qualifizierten Person zu ersetzen.

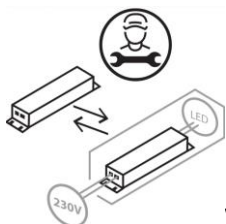


- 9:  Bedeutung der durchgestrichenen Mülltonne: Entsorgen Sie elektrische Geräte nicht im unsortierten Hausmüll, sondern nutzen Sie getrennte Sammelstellen. Wenden Sie sich bezüglich der verfügbaren Sammelstellen an Ihre Gemeindeverwaltung. Wenn elektrische Geräte auf Mülldeponien entsorgt werden, können gefährliche Stoffe ins Grundwasser und damit in die Nahrungskette gelangen. Dies schädigt Ihre Gesundheit und Ihr Wohlbefinden.

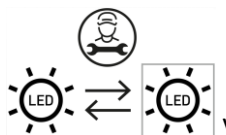


Náhradní díly		
Kód	Součástka	Číslo výrobku
1	 x2	37650022
2	 x2	37650022
3	 x1	37650022

CZ: Tento výrobek obsahuje svítidlo třídy energetické účinnosti: E

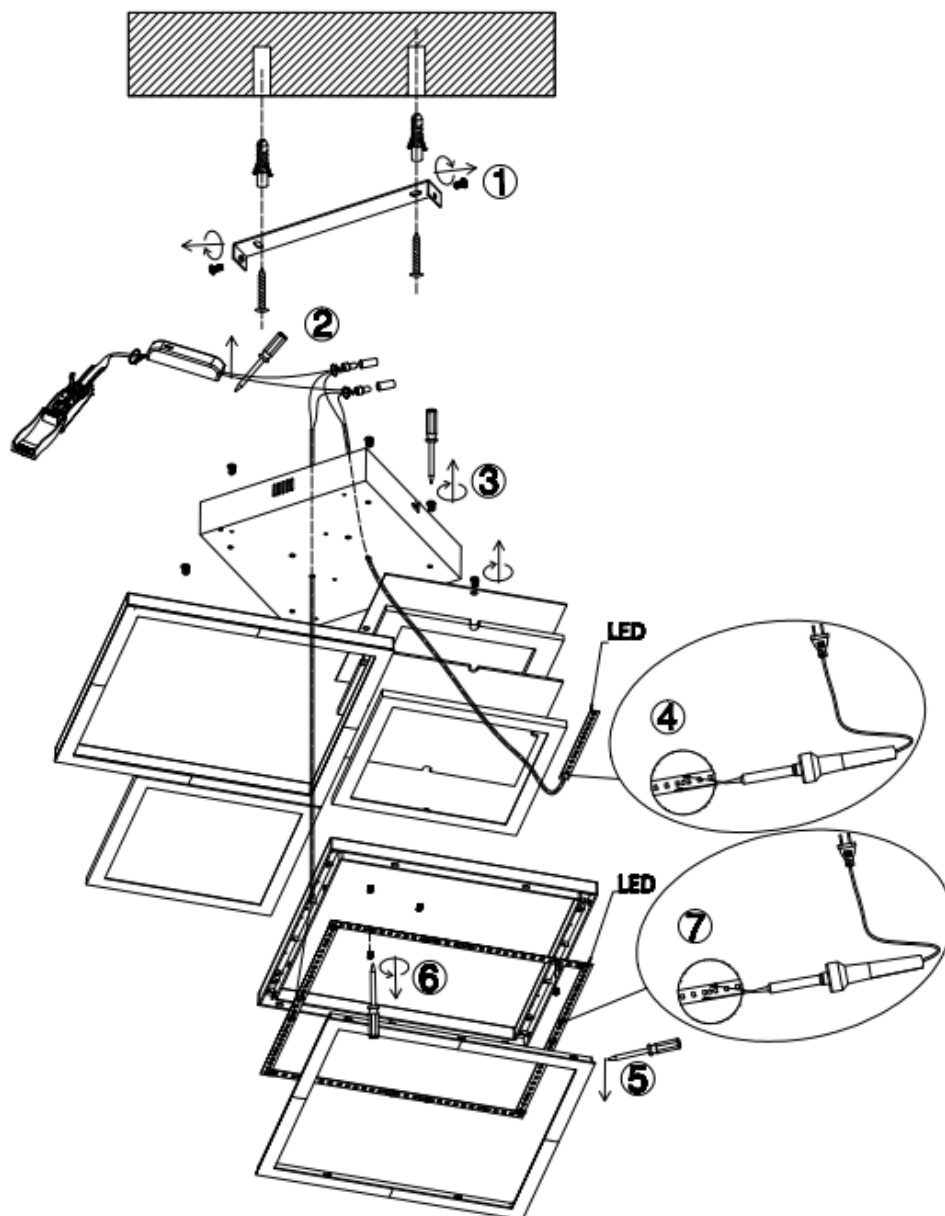


Výměna zařízení odborníkem.



Výměna LED žárovky odborníkem.





Po skončení životnosti vyjměte z výrobku moduly LED a ovladače. Před rozebráním svítidla jej odpojte od elektrické sítě.

- 1: Odstraňte šrouby z držáku.
- 2: Odpojte konektory ovladače LED a vyjměte jej.
- 3: Odstraňte šrouby.
- 4-7: Sejměte kryt svítidla a vyjměte LED moduly.

LED moduly a ovladače se vyměňují níže popsáním způsobem. Před dokončením montáže odpojte svítidlo od elektrické sítě.

- 4-7: Vyměňte LED moduly a namontujte kryt svítidla.
- 3: Namontujte matice a podložky.
- 2: Připojte LED ovladač.
- 1: Utáhněte šrouby držáku.

POZOR! Před použitím si pečlivě přečtěte návod k obsluze.**Technické údaje:**

Model: 37650022

Jmenovité napětí a frekvence: 220-240 V, 50/60 Hz


Jmenovitý výkon: 32 W

Typ montáže: stropní lampa


Třída ochrany před úrazem elektrickým proudem: třída II

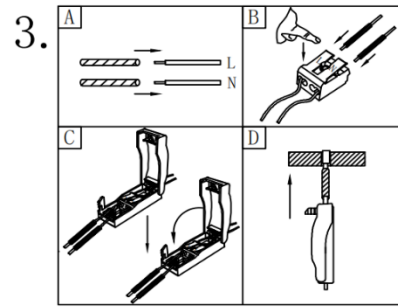
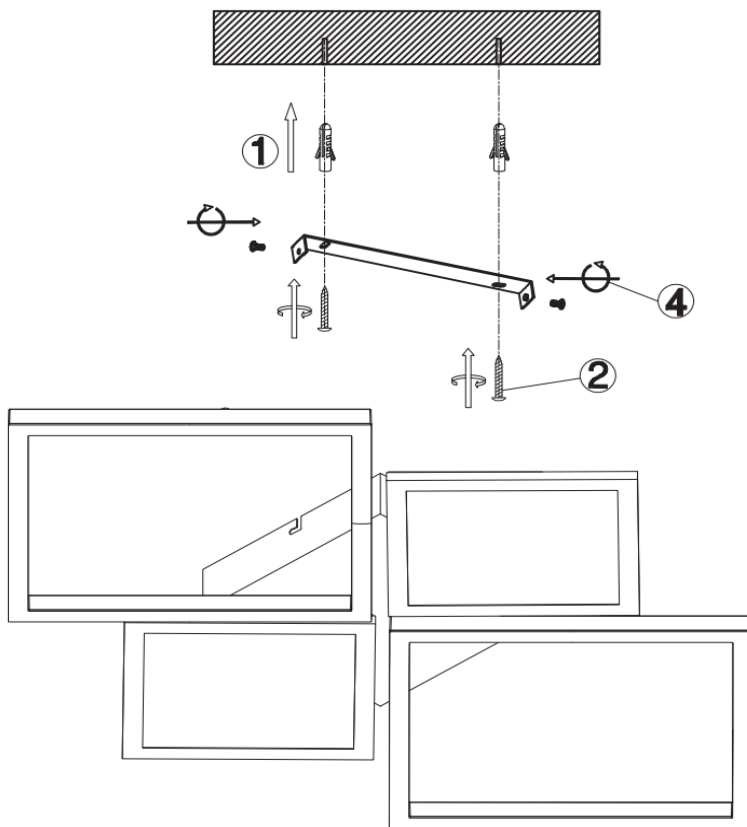
Funkce světla: teplota světla 3000 K, 3 stupně stmívání, paměťová funkce




UPOZORNĚNÍ

-  Určeno pouze do interiéru.
- Montáž lampy musí provést kvalifikovaná osoba.
- Lampu neinstalujte do vlhkého prostředí, tím zabráníte svodovému proudu nebo zásahu elektrickým proudem.
- Před montáží se ujistěte, že je vypnutý elektrický proud.
- Pokud je lampa v provozu, nikdy se jí nedotýkejte holými rukama.
- Lampa je určena výhradně k danému účelu. Jakékoli úpravy jsou zakázány.
- Žárovku této lampy může po skončení životnosti vyměnit odborně způsobilá osoba.
- Aby se předešlo rizikům, smí vnější ohebný kabel nebo kabel žárovky v případě poškození vyměnit pouze výrobce, jeho obchodní partner nebo podobně kvalifikovaná osoba.

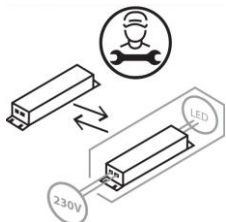


-  Význam symbolu přeškrtnuté popelnice: Elektrické spotřebiče nelikvidujte v netříděném odpadu. Využijte k tomu samostatné sběrný. Informace o dostupných sběrných Vám poskytne příslušná obec. Likvidují-li se elektrické spotřebiče na běžných skládkách, mohou se z nich uvolňovat nebezpečné látky, které se mohou dostat do podzemních vod a posléze do potravinového řetězce. To může ohrozit Vaše zdraví.

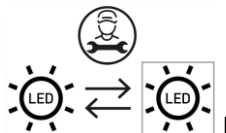


Reservdelar		
Kod	Bestandsdel	Artikelnummer
1	 x2	37650022
2	 x2	37650022
3	 x1	37650022

SE: Denna produkt innehåller en ljuskälla med energiklass: E

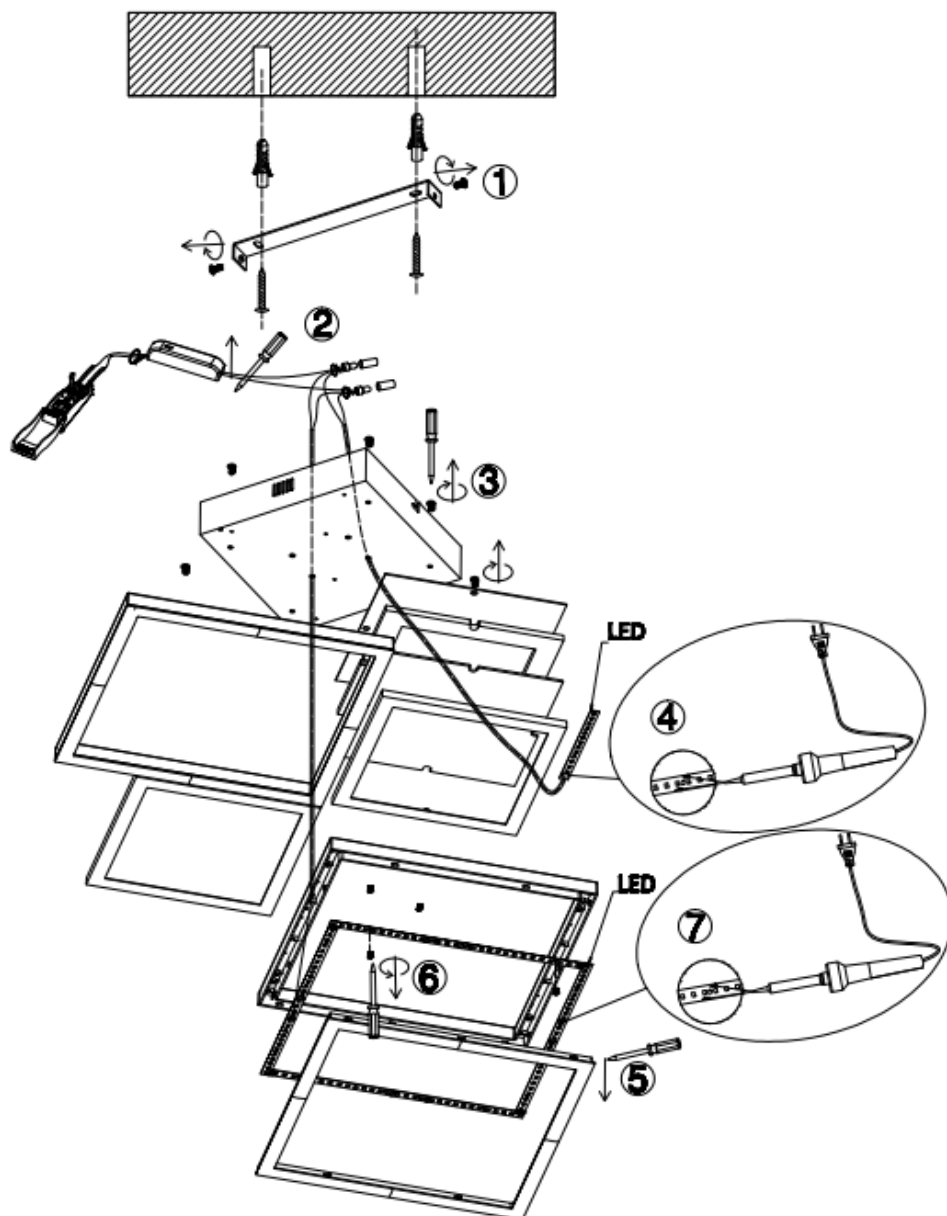


Byte av apparaten utförs av kvalificerad fackpersonal.



Byte av LED-ljuskällan utförs av kvalificerad fackpersonal.





Avlägsna LED-modulerna och drivrutinen från produkten när den har nått slutet av sin livslängd. Dra ut lampans kabel ur eluttaget innan du tar isär den.

- 1: Avlägsna skruvarna från hållaren.
- 2: Avlägsna LED-drivrutinens kablar och ta bort den.
- 3: Avlägsna skruvarna.
- 4-7: Avlägsna lamphöljet och ta ut LED-modulerna.

LED-moduler och drivrutin byts ut enligt beskrivningen nedan. Dra ut lampans kabel ur eluttaget innan du monterar den.

- 4-7: Byt ut LED-modulerna och montera lamphöljet.
- 3: Montera muttrar och brickor.
- 2: Anslut LED-drivrutinen.
- 1: Dra åt skruvarna på hållaren.

OBS! Läs bruksanvisningen noggrant före användning.**Tekniska uppgifter:**

Modell: 37650022

Märkspänning & -frekvens: 220-240 V, 50/60 Hz


Märkström: 32 W

Monteringssätt: taklampa


Skyddsklass mot elektriska stötar: klass II

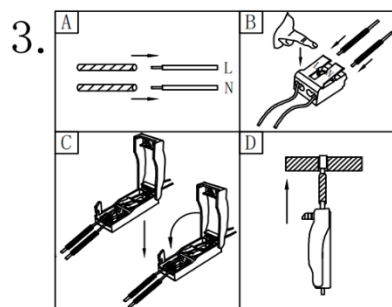
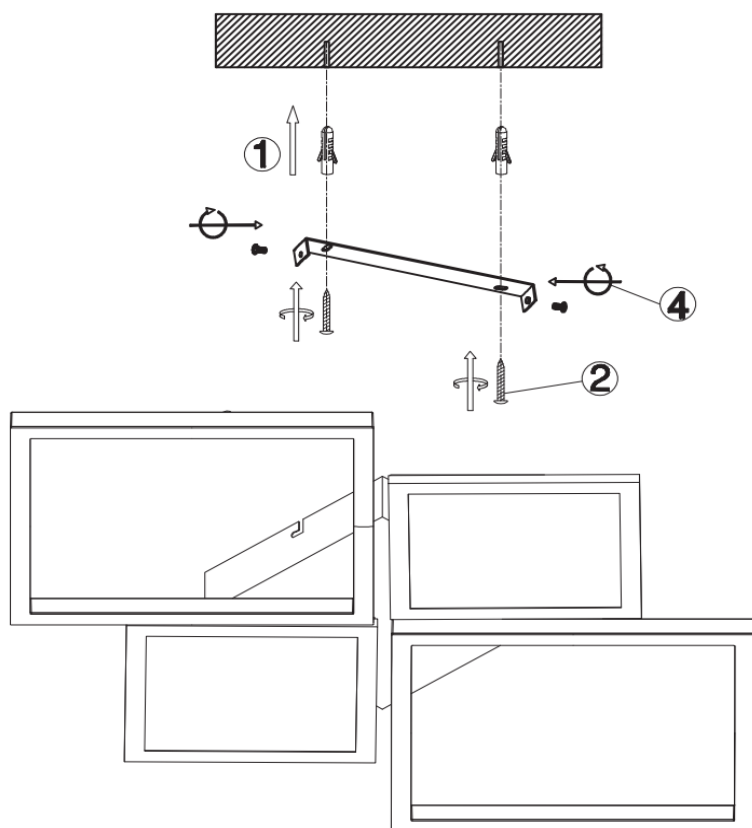
Lampans funktioner: färgtemperatur 3000 K, 3-stegsdimmer, memoryfunktion




VARNINGAR

- 1:  Endast för inomhusbruk.
- 2: Monteringen av denna lampa får endast utföras av kvalificerad fackpersonal.
- 3: Använd inte lampan i fuktig miljö för att undvika läckströmmar och elstötar.
- 4: Säkerställ att strömtillförseln är avstängd innan du påbörjar monteringen.
- 5: Rör inte vid lampan med bara händer när den är i drift.
- 6: Lampan är endast avsedd för ändamålsenlig användning. Ändringar är inte tillåtna.
- 7: Lampans ljuskälla kan bytas ut vid livslängdens slut av en kvalificerad person.
- 8: Den yttre, flexibla kabeln eller lampans ledningar får vid skada endast bytas ut av tillverkaren, dess återförsäljare eller annan kvalificerad person för att undvika risker.

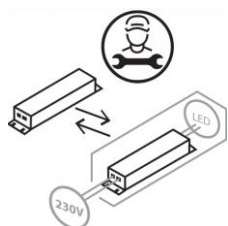


- 9:  Betydelse av den överstrukna soptunnan: Släng inte elektriska apparater tillsammans med hushållssopor utan lämna in dem på en återvinningsstation. Kontakta kommunen för mer information angående närmaste återvinningsstation. Om elektriska apparater slängs vårdslöst och okontrollerat, kan farliga ämnen hamna i grundvattnet och därmed i näringskedjan. Detta skadar både din hälsa och ditt välmående.

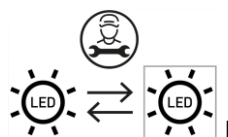


Náhradné diely		
Kód	Diel	Číslo výrobku
1	 x2	37650022
2	 x2	37650022
3	 x1	37650022

SK: Tento výrobok obsahuje svetelný zdroj triedy energetickej účinnosti E.

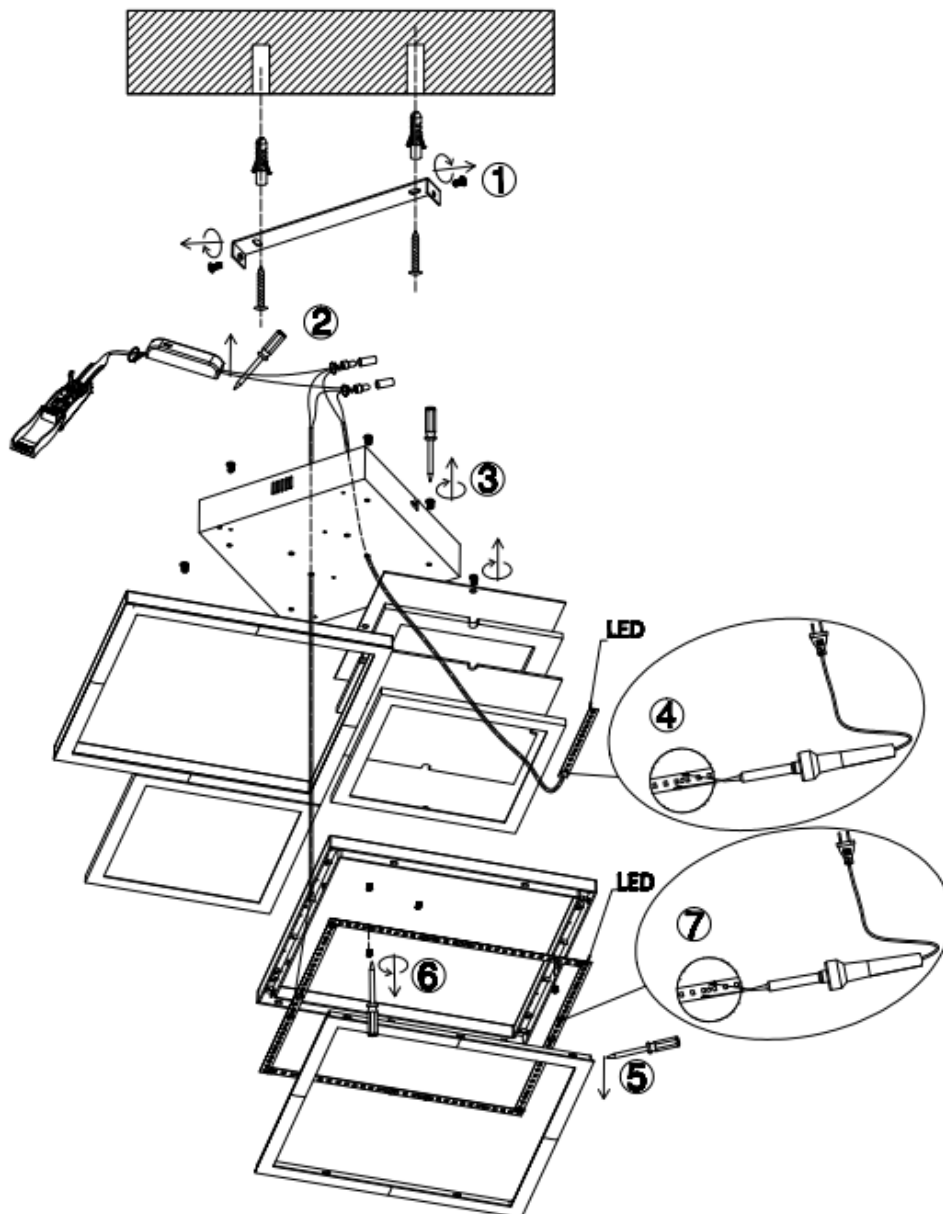


Predradník musí vymeniť odborník.



LED svetelný zdroj musí vymeniť odborník.





Po skončení životnosti výrobku odstráňte LED moduly a predradník. Pred demontážou odpojte svietidlo od elektrickej siete.

1. Odstráňte skrutky z držiaka.
2. Odstráňte konektory LED predradníka a vyberte predradník.
3. Odstráňte skrutky.
4. – 7. Odstráňte kryt svietidla a vyberte LED moduly.

Pri výmene LED modulov a predradníka postupujte podľa nasledujúcich pokynov: Pred montážou odpojte svietidlo od elektrickej siete.

4. – 7. Vymeňte LED moduly a pripevnite kryt svietidla.
3. Namontujte matice a podložky.
2. Pripojte LED predradník.
1. Pritiahnite skrutky na držiaku.

POZOR! Pred použitím svietidla si dôkladne prečítajte návod na použitie!**Technické údaje**

Model: 37650022

Menovité napätie a frekvencia: 220 – 240 V, 50/60 Hz

Menovitý výkon: 32 W

Typ montáže: stropné svietidlo


Trieda ochrany proti úrazu elektrickým prúdom: II

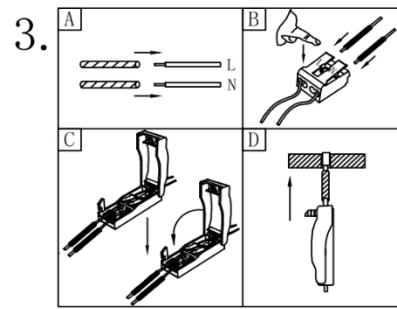
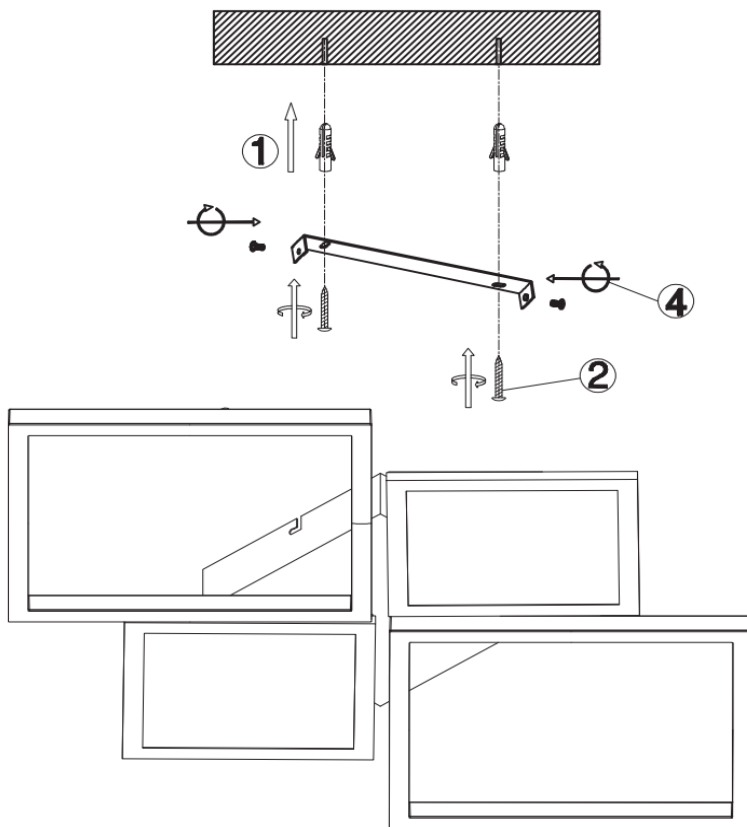
Funkcie svietidla: farebná teplota: 3 000 K, 3 stupne stmievania, pamäťová funkcia




VAROVANIA

1. Svietidlo je vhodné len na používanie v interiéri.
2. Montáž tohto svietidla musí vykonať odborne kvalifikovaná osoba.
3. Nepoužívajte svietidlo vo vlhkom prostredí. Predídete tak vzniku zvodových prúdov a úrazu elektrickým prúdom.
4. Pred montážou sa uistite, že je svietidlo odpojené od elektrickej siete.
5. Nikdy sa nedotýkajte svietidla holými rukami, keď je v prevádzke.
6. Svietidlo sa smie používať len na stanovený účel. Akékoľvek zmeny sú zakázané.
7. Žiarovku tohto svietidla môže po skončení jej životnosti vymeniť odborne kvalifikovaná osoba.
8. V prípade poškodenia z dôvodu možného nebezpečenstva môže vonkajší flexibilný kábel alebo kábel svietidla vymeniť len výrobca, jeho distribučný partner alebo podobne kvalifikovaná osoba.

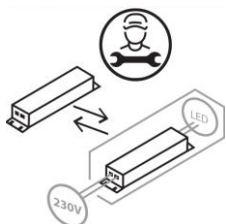


9.  Význam symbolu preškrtnutej nádoby na odpad: Elektrické spotrebiče nevhadzujte do netriedeného domáceho odpadu, ale odovzdajte ich na zbernom mieste. Informácie o dostupných zberných miestach vám poskytnú zamestnanci správy vašej obce. V prípade likvidácie elektrických spotrebičov na bežných skládkach sa môžu do podzemných vôd a následne do potravinového reťazca dostať nebezpečné látky. To môže negatívne ovplyvniť vaše zdravie.

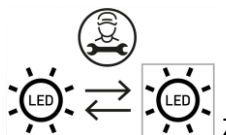


Nadomestni deli		
Oznaka	Sestavni del	Številka artikla
1	 x2	37650022
2	 x2	37650022
3	 x1	37650022

SI: Ta izdelek vsebuje svetlobni vir razreda energijske učinkovitosti: E

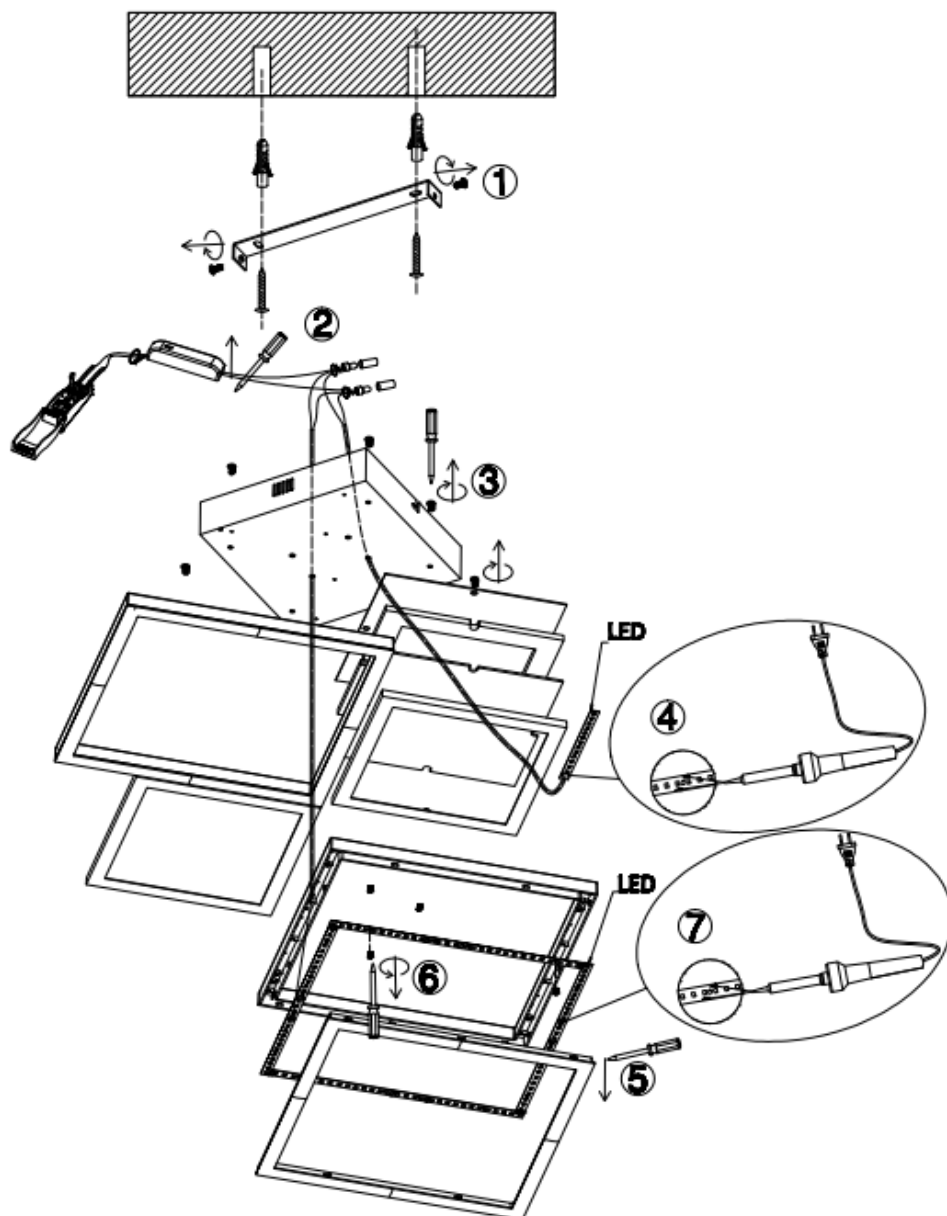


Zamenjava krmilne naprave s strani usposobljene osebe.



Zamenjava svetlobnega vira LED s strani usposobljene osebe.





Ob koncu življenjske dobe izdelka odstranite LED-module in -gonilnik iz izdelka. Preden svetilko razstavite, jo odklopite iz električnega omrežja.

- 1: Odstranite vijake z nosilnega elementa.
- 2: Odstranite priključke LED-gonilnika in ga vzemite ven.
- 3: Odstranite vijake.
- 4–7: Odstranite pokrov svetilke in vzemite ven LED-module.

LED-module in -gonilnik zamenjajte, kot je opisano v nadaljevanju. Preden sestavite svetilko, jo odklopite iz električnega omrežja.

- 4–7: Zamenjajte LED-module in namestite pokrov svetilke.
- 3: Namestite matice in podložke.
- 2: Priključite LED-gonilnik.
- 1: Privijte vijake na nosilni element.

POZOR! Pred uporabo pazljivo preberite navodila za uporabo!**Tehnični podatki:**

Model: 37650022

Nazivna napetost in frekvenca: 220–240 V, 50/60 Hz


Nazivna moč: 32 W

Vrsta montaže: stropna svetilka


Razred zaščite pred električnim udarom: razred II

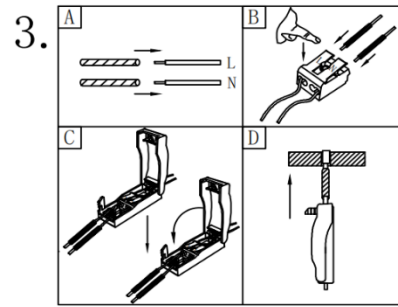
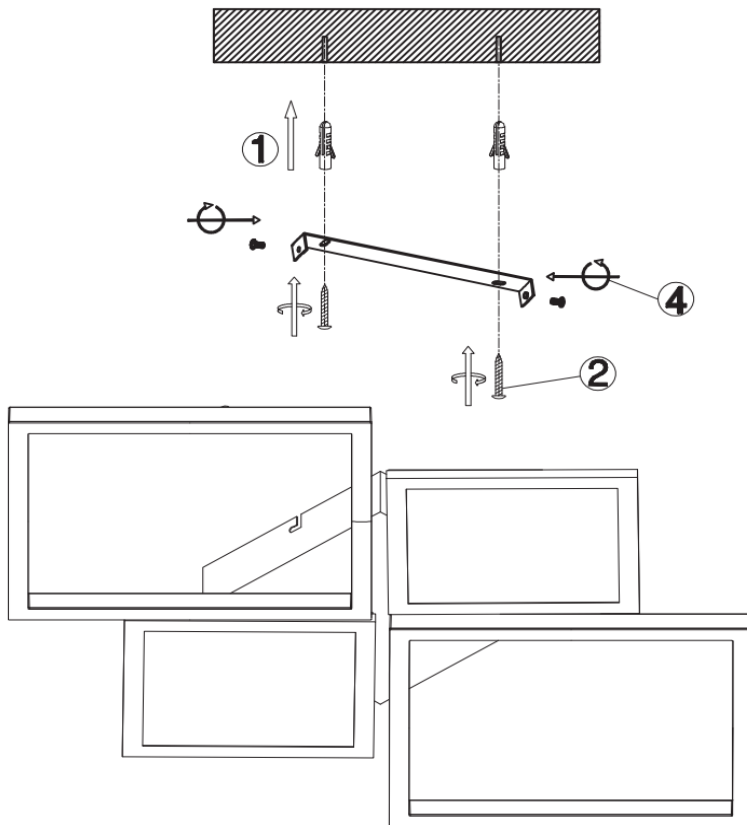
Funkcije svetilke: barvna temperatura 3000 K, 3-stopenjski zatemnilnik, funkcija spomina

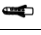


VARNOSTNA OPOZORILA

-  Namenjena izključno za notranje prostore.
- Montažo te svetilke mora izvesti strokovno usposobljena oseba.
- Svetilke ne uporabljajte v vlažnem okolju, tako boste preprečili uhajavi tok in električni udar.
- Pred montažo se prepričajte, da je električno napajanje izključeno.
- Ne dotikajte se svetilke z golimi rokami, ko je ta vklopljena.
- Svetilka se lahko uporablja le za predvideni namen. Vse spremembe so prepovedane.
- Svetlobni vir te svetilke lahko ob koncu življenjske dobe zamenja strokovno usposobljena oseba.
- Da bi preprečili nevarnosti, mora zunanji fleksibilni kabel ali napeljavo svetilke v primeru poškodbe zamenjati izključno proizvajalec, njegov distributer ali podobno usposobljena oseba.

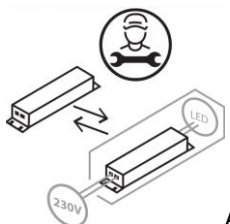


-  Pomen prečrtanega smetnjaka: Električnih naprav ne odvrzite med nesortirane gospodinjske ali komunalne odpadke, temveč jih odnesite na zbirališča za ločeno zbiranje odpadkov. Glede obstoječih zbirališč se obrnite na ustrezen urad v svoji občini. Če električne aparate odložite na odlagališčih odpadkov, lahko nevarne snovi pronicajo v podtalnico in s tem tudi v prehranjevalno verigo. To je škodljivo za zdravje in vaše dobro počutje.

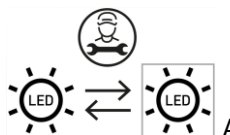


Pótalkatrészek		
Kód	Alkatrész	Cikkszám
1	 x2	37650022
2	 x2	37650022
3	 x1	37650022

HU: A lámpa a következő energiaosztályú izzót tartalmazza: E

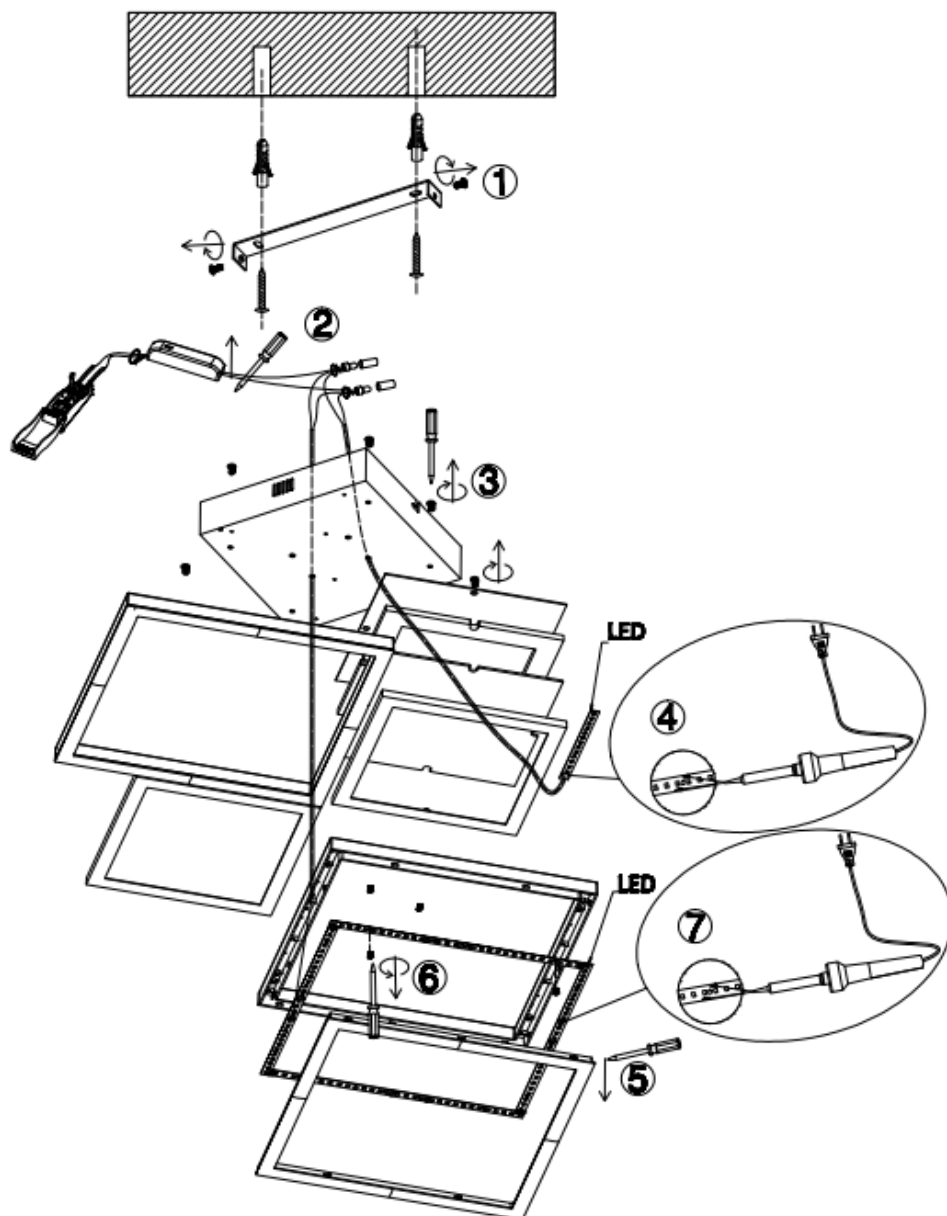


A működtető eszközt szakemberrel cseréltesse ki.



A LED izzót szakemberrel cseréltesse ki.





Távolítsa el a LED modulokat és meghajtót a termékről, ha a lámpa elérte az élettartama végét. Válassza le a lámpát a hálózatról, mielőtt szétszereli.

- 1: Távolítsa el a csavarokat a tartóról.
- 2: Távolítsa el a csatlakozókat a LED meghajtóról, és vegye ki.
- 3: Távolítsa el a csavarokat.
- 4-7: Vegye le a lámpabúrát, majd vegye ki a LED modulokat.

A LED modulok és a meghajtó cseréje az alábbiak szerint történik. Összeszerelés előtt válassza le a lámpát a hálózatról.

- 4-7: Cserélje ki a LED modulokat, majd rögzítse a lámpabúrát.
- 3: Rögzítse az anyákat és az alátéteket.
- 2: Csatlakoztassa a LED meghajtót.
- 1: Húzza meg a csavarokat a tartón.

FIGYELEM! Használat előtt gondosan olvassa el ezt az útmutatót!**Műszaki adatok:**

Modell: 37650022

Névleges feszültség & frekvencia: 220–240 V, 50/60 Hz


Névleges teljesítmény: 32 W

Szerelési mód: mennyezeti lámpa

Áramütés elleni védelmi osztály: II. osztály

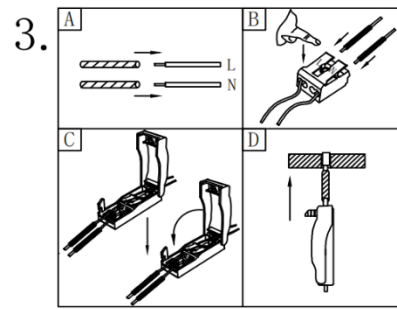
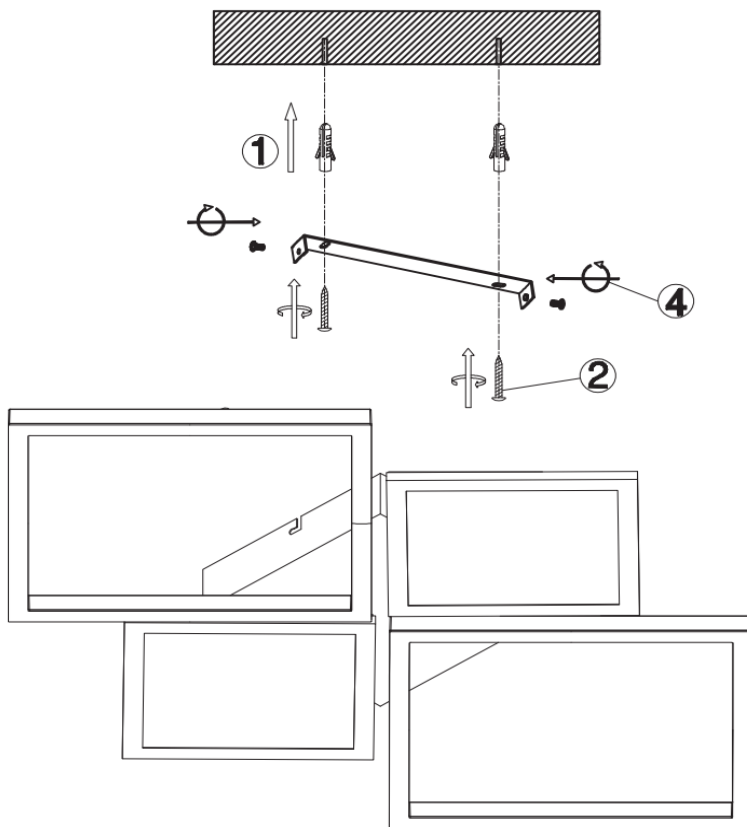
A lámpa funkciói: színhőmérséklet 3000 K, 3 fokozatban tompítható, memória funkció




FIGYELMEZTETÉSEK

- 1:  Csak beltéri használatra alkalmas.
- 2: A lámpát szakképzett személynek kell felszerelnie.
- 3: Az áramszivárgások és az áramütés elkerülése érdekében ne használja a lámpát nedves környezetben.
- 4: Szerelés előtt győződjön meg arról, hogy az áramellátást lekapcsolta.
- 5: Működés közben soha ne érintse meg pusztán kézzel a lámpát.
- 6: A lámpa kizárólag rendeltetésszerű használatra alkalmas. A lámpán mindennemű változtatás tilos.
- 7: A lámpában lévő izzót élettartama végén szakképzett személy cserélheti ki.
- 8: A kockázatok elkerülése érdekében a sérült flexibilis kábelt és a vezetéket csak a gyártó, az értékesítő vagy egy képzett szakember cserélheti ki.

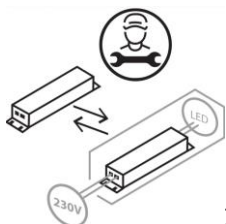


- 9: Az áthúzott kuka piktogram jelentése: Ne dobjon elektromos készüléket a háztartási hulladékba, hanem adja le a lakóhely szerinti gyűjtőhelyen. A hulladékgyűjtő helyekről érdeklődjön a helyi önkormányzatnál. Ha az elektromos készülék szemétkerékbe kerül, veszélyes anyagok kerülhetnek a talajvízbe, és ezáltal a táplálékláncba. Ez károsítja az egészséget és a közérzetét.

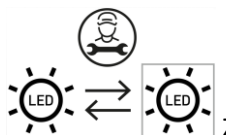


Zamjenski dijelovi		
Kod	Sastavni dio	Broj artikla
1	 x2	37650022
2	 x2	37650022
3	 x1	37650022

HR: Ovaj proizvod sadrži izvor svjetlosti klase energetske učinkovitosti: E

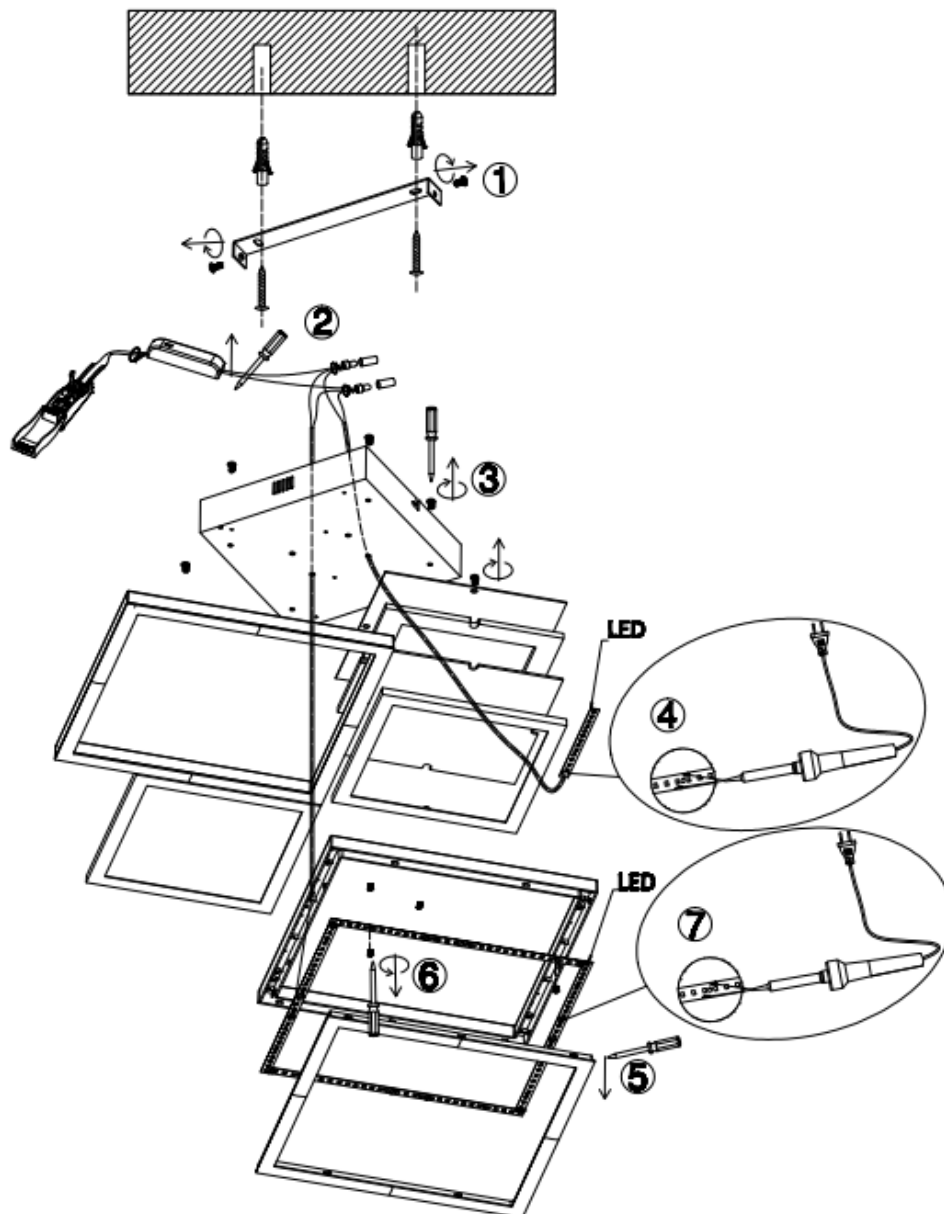


Zamjena upravljačkog uređaja od strane stručne osobe.



Zamjena LED izvora svjetlosti od strane stručne osobe.





Uklonite LED module i pokretače iz proizvoda nakon isteka njegova vijeka trajanja. Prije rastavljanja isključite svjetiljku iz električne mreže.

- 1: Uklonite vijke s naprave za pričvršćenje.
- 2: Uklonite priključke LED pokretača, a zatim ga izvadite.
- 3: Uklonite vijke.
- 4 - 7: Uklonite pokrov svjetiljke i izvadite LED module.

Zamjena LED modula i pokretača vrši se na sljedeći način. Prije dovršetka sastavljanja isključite svjetiljku iz električne mreže.

- 4 - 7: Zamijenite LED module i postavite pokrov svjetiljke.
- 3: Postavite matice i podloške.
- 2: Priključite LED pokretač.
- 1: Pritegnite vijke naprave za pričvršćenje.

POZOR! Prije uporabe pažljivo pročitajte uputu za korištenje!**Tehnički podaci:**

Model: 37650022

Nazivni napon i frekvencija: 220 - 240 V, 50/60 Hz


Nazivna snaga: 32 W

Vrsta montaže: Stropna svjetiljka

Klasa zaštite protiv strujnog udara: Klasa II

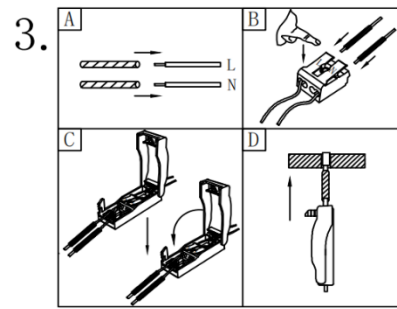
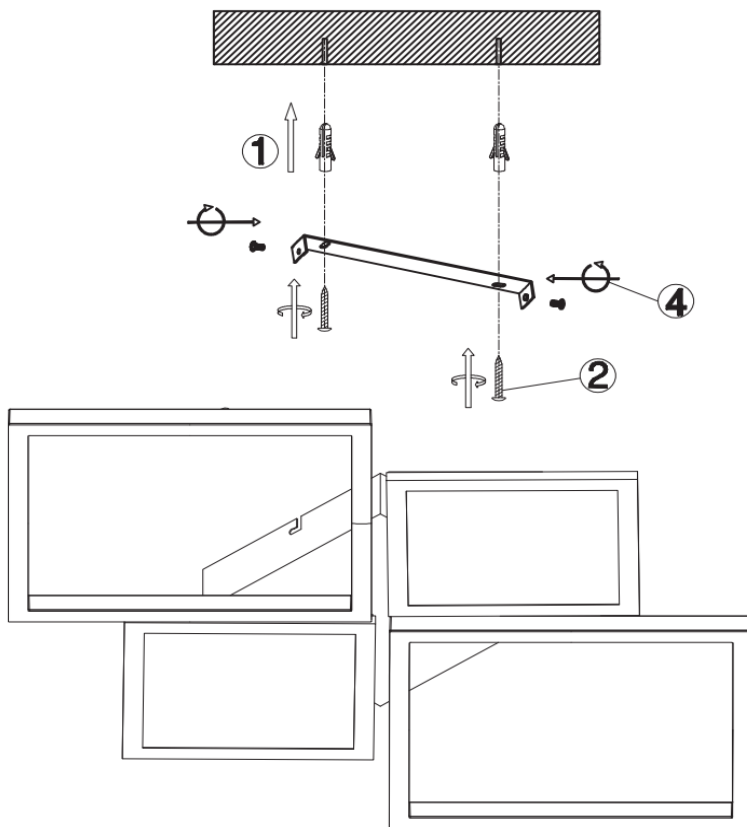
Funkcije svjetiljke: temperatura boje 3000 K, 3-stupanjski prigušivač, memory funkcija

UPOZORENJA

-  Samo za unutarnju uporabu.
- Montažu ove svjetiljke mora izvršiti kvalificirana osoba.
- Ne koristite svjetiljku u vlažnom okruženju kako biste izbjegli struje curenja ili strujne udare.
- Prije instalacije osigurajte da je napajanje električnom energijom prekinuto.
- Ne dodirujte svjetiljku golim rukama dok je u radu.
- Svjetiljka se smije koristiti isključivo u predviđenu svrhu. Modifikacija bilo koje vrste je zabranjena.
- Žarulju ove svjetiljke na kraju njenog vijeka trajanja smije zamijeniti samo stručno kvalificirana osoba.
- Kako biste izbjegli rizike, oštećeni vanjski fleksibilni kabel ili vod svjetiljke mora zamijeniti isključivo proizvođač, njegov prodajni partner odn. slično kvalificirana osoba.

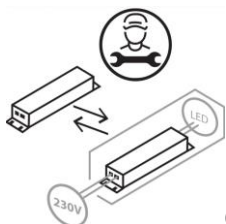


- Značenje prekriženog simbola za koš za otpad: Električni uređaji ne smiju se zbrinjavati u nerazvrstani komunalni otpad, nego ih zbrinite u sabirne centre za sakupljanje EE otpada. Za informacije o sabirnim centrima za sakupljanje EE otpada obratite se vašoj općinskoj upravi. Ako se električni uređaji zbrinjavaju na deponije smeća, opasne tvari mogu dospjeti u podzemne vode, a time i u prehrambeni lanac. To šteti vašem zdravlju.

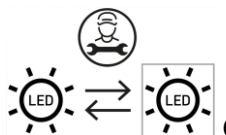


Резервни части		
Код	Компонент	Артикулен номер
1	 x2	37650022
2	 x2	37650022
3	 x1	37650022

BG: Този продукт съдържа светлинен източник с клас на енергийна ефективност: E

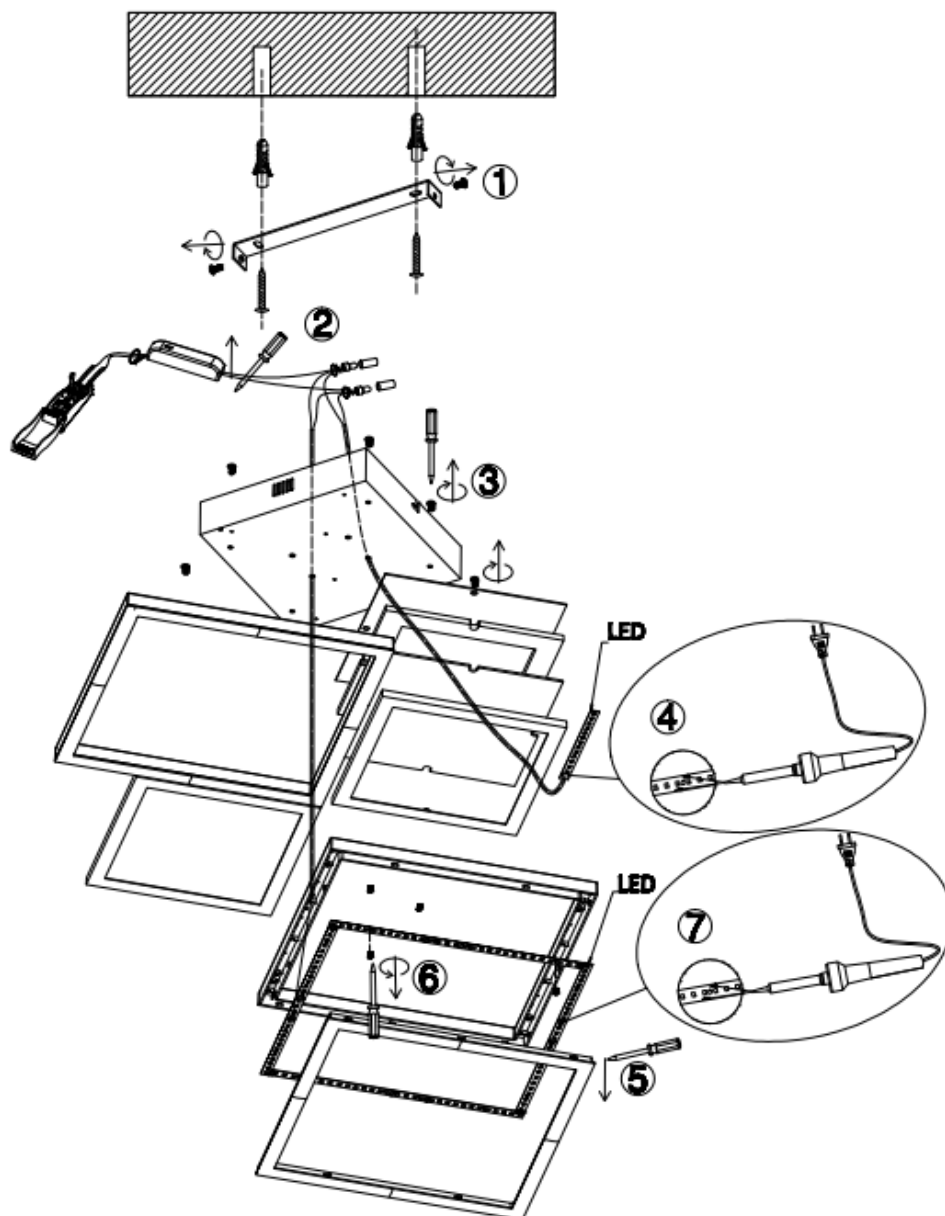


Смяна на пусково-регулиращата апаратура от специалист.



Смяна на LED светлинния източник от специалист.





Извадете LED модулите и драйверите от продукта, когато изтече експлоатационният му срок. Изключете лампата от електрическата мрежа, преди да я разглобите.

- 1: Отстранете винтовете от държащото приспособление.
- 2: Отстранете конекторите на LED драйвера и го извадете.
- 3: Отстранете винтовете.
- 4-7: Отстранете капака на лампата и извадете LED модулите.

LED модулите и LED драйверите се сменят по описания по-долу начин. Изключете лампата от електрическата мрежа, преди да завършите сглобяването ѝ.

- 4-7: Сменете LED модулите и монтирайте капака на лампата.
- 3: Поставете гайките и подложните шайби.
- 2: Свържете LED драйвера.
- 1: Затегнете винтовете на държащото приспособление.

ВНИМАНИЕ! Преди употреба внимателно прочетете инструкциите за експлоатация!**Технически данни:**

Модел: 37650022

Номинално напрежение и номинална честота: 220–240 V, 50/60 Hz


Номинална мощност: 32 W

Вид монтаж: лампа за таван


Защитен клас срещу токов удар: клас II

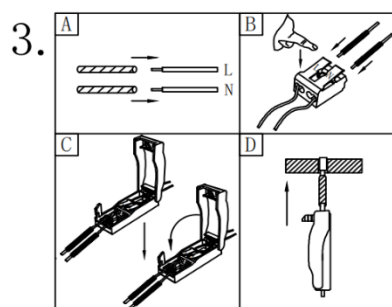
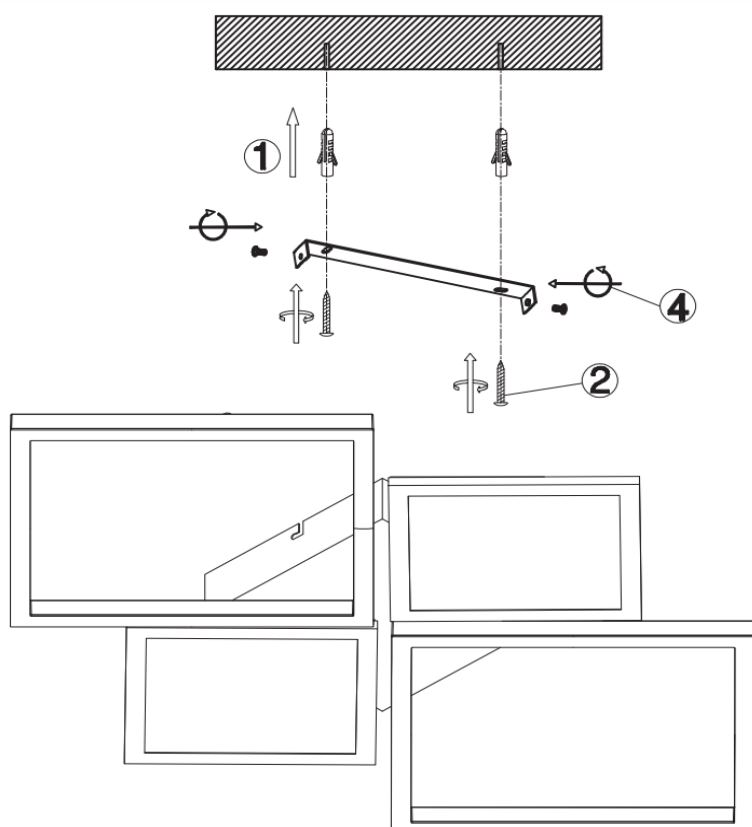
Функции на лампата: Цветна температура 3000 K, 3-степенен димер, функция за запаметяване




ПРЕДУПРЕЖДЕНИЯ

- 1:  Предназначена само за вътрешно ползване.
- 2: Монтажът на тази лампа трябва да се извърши от специалист.
- 3: Не използвайте лампата във влажна среда, за да избегнете изтичане на ток и токов удар.
- 4: Преди монтаж се убедете, че захранването с ток е прекъснато.
- 5: Никога не докосвайте лампата с голи ръце, докато тя работи.
- 6: Лампата е одобрена само за използване по предназначение. Всякакви промени са забранени.
- 7: Крушката на тази лампа може да се смени в края на експлоатационния и срок от професионално квалифицирано лице.
- 8: За да се избегнат рискове, в случай на повреда външният гъвкав кабел или кабелът на лампата трябва да се подменят само от производителя, неговия търговски партньор или лице с подобна квалификация.

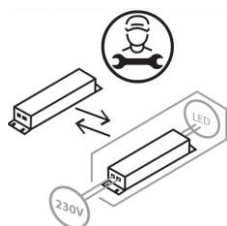


- 9:  Значение на зачеркнатия контейнер за отпадъци: Не изхвърляйте електрически уреди в несортираните битови отпадъци, а използвайте отделни събирателни места. Относно събирателните места, които са на разположение, се обърнете към Вашето общинско управление. Ако електрически уреди се изхвърлят на сметища, може вредни вещества да попаднат в подпочвените води и по този начин в хранителната верига. Това вреди на Вашето здраве и благосъстояние.

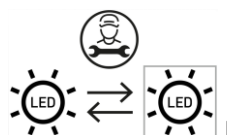


Piese de schimb		
Cod	Piesă componentă	Număr articol
1	 x2	37650022
2	 x2	37650022
3	 x1	37650022

RO: Acest produs este vândut cu o sursă de iluminat din clasa energetică: E

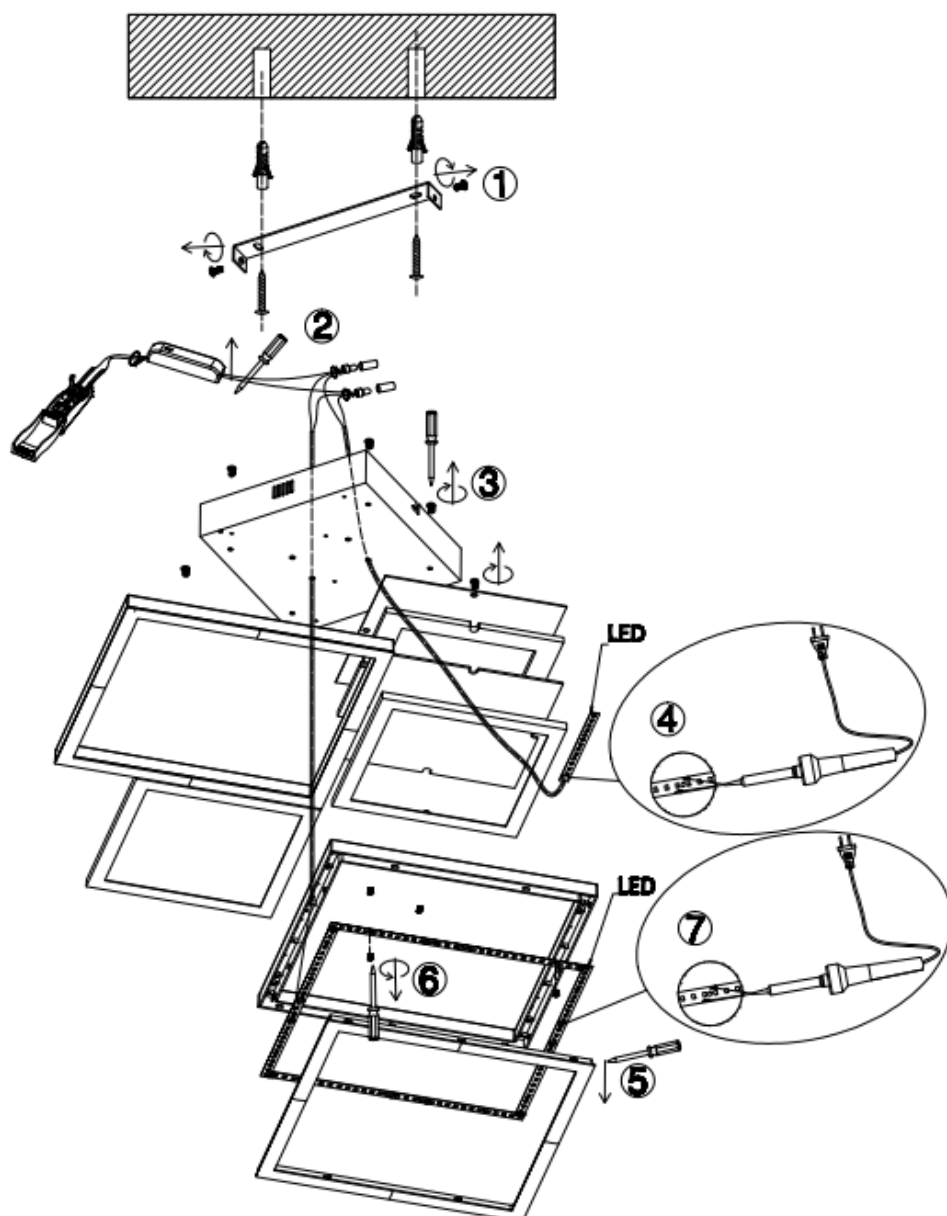


Dispozitivul de comandă trebuie înlocuit de către un profesionist.



Becul LED trebuie înlocuit de către un profesionist.





Scoateți modulele și driverul LED din produs atunci când acesta a ajuns la sfârșitul duratei sale de viață.

Deconectați lampa de la rețeaua electrică înainte de a o demonta.

- 1: Îndepărtați șuruburile de pe dispozitivul de fixare.
- 2: Scoateți cablurile driverului LED și îndepărtați-l.
- 3: Îndepărtați șuruburile.
- 4-7: Îndepărtați abajurul lămpii și scoateți modulul LED.

Modulele și driverul LED vor fi înlocuite după cum urmează. Deconectați lampa de la rețeaua electrică înainte de a finaliza asamblarea.

- 4-7: Înlocuiți modulele LED și atașați abajurul lămpii.
- 3: Montați piulițele și șaibele.
- 2: Atașați driverul LED.
- 1: Strângeți șuruburile de pe dispozitivul de fixare.

ATENȚIE! Citiți cu atenție instrucțiunile înainte de utilizare!**Date tehnice:**

Model: 37650022

Tensiune nominală & frecvență: 220–240 V, 50/60 Hz



Putere nominală: 32 W

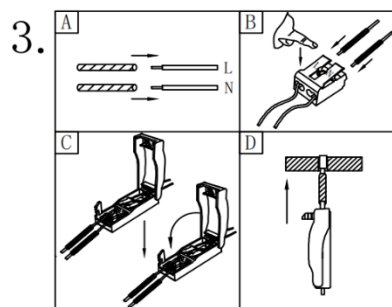
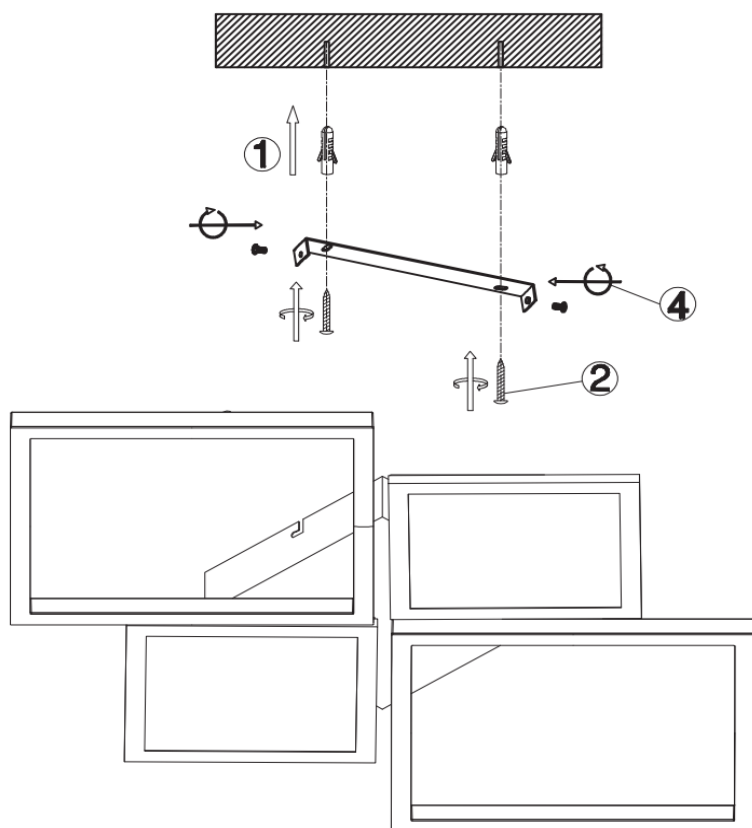
Modul de montare: plafonieră




Clasă de protecție împotriva electrocutării: clasa II

Funcțiile lămpii: temperatură culoare 3000 K, dimabilă în 3 trepte, funcție de memorie

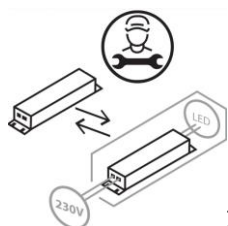
AVERTISMENTE

- 1:  Produs adecvat doar pentru uz în interior.
- 2: Montarea acestei lămpi se va realiza doar de către o persoană calificată în domeniu.
- 3: Nu instalați lampa într-un mediu umed pentru a evita curentul de scurgere și pericolul electrocutării.
- 4: Înainte de montare, asigurați-vă că lampa este scoasă din priză.
- 5: Nu atingeți lampa atunci când aceasta este în funcțiune.
- 6: Lampa trebuie utilizată numai în conformitate cu scopul specificat. Orice modificare este interzisă.
- 7: La sfârșitul duratei sale de viață, becul trebuie înlocuit de către o persoană calificată.
- 8: Pentru evitarea riscurilor, cablul exterior flexibil sau cablul lămpii vor fi înlocuite în caz de deteriorare doar de către producător, furnizorii de servicii de reparații ai acestuia sau de către o persoană cu o calificare asemănătoare.
- 9:  Semnificația pubelei tăiate: Nu aruncați aparatele electrice împreună cu gunoiul menajer nesortat, ci utilizați containerele pentru colectare selectivă. Adresați-vă administrației dumneavoastră locale pentru a afla unde puteți găsi un centru de colectare. Atunci când aparatele electrice ajung la groapa de gunoi, substanțe periculoase pot ajunge în pânza freatică și mai apoi în lanțul trofic. Starea dumneavoastră de sănătate poate fi astfel afectată.

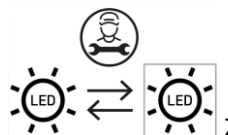


Rezervni delovi		
Kod	Sastavni deo	Broj artikla
1	 x2	37650022
2	 x2	37650022
3	 x1	37650022

RS: Ovaj proizvod sadrži izvor svetla klase energetske efikasnosti: E

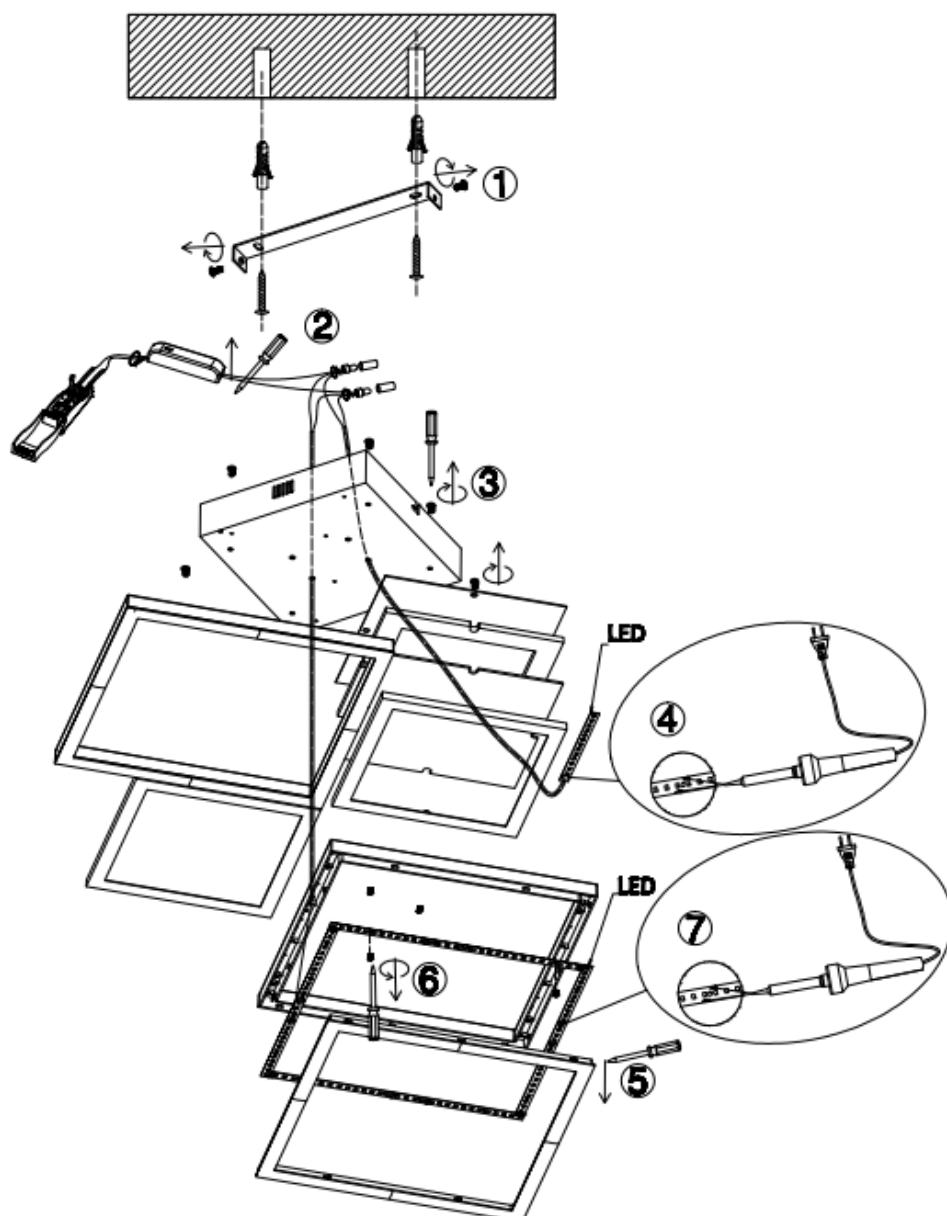


Zamena upravljačkog uređaja od strane stručnog lica.



Zamena LED izvora svetla od strane stručnog lica.





Uklonite LED module i drajvere iz proizvoda kada dostigne kraj svog životnog veka. Pre rastavljanja lampe isključite lampu iz struje.

- 1: Uklonite zavrtnje sa nosača.
- 2: Uklonite priključke LED drajvera i izvadite ga.
- 3: Uklonite zavrtnje.
- 4-7: Uklonite poklopac lampe i izvadite LED module.

LED moduli i drajveri se menjaju kao što je opisano u nastavku. Pre sklapanja lampe isključite lampu iz struje.

- 4-7: Zamenite LED module i postavite poklopac lampe.
- 3: Pričvrstite matice i podloške.
- 2: Priključite LED drajver.
- 1: Zategnite zavrtnje nosača.

PAŽNJA!**Pažljivo pročitajte uputstvo za upotrebu pre korišćenja!****Tehnički podaci:**

Model: 37650022

Nominalni napon i frekvencija: 220–240 V, 50/60 Hz

Nominalna snaga: 32 W

Vrsta montaže: plafonjera

Klasa zaštite od strujnog udara: klasa II

Funkcije lampe: Temperatura boje 3000 K, trostruko dimabilno, sa funkcijom memorisanja

UPOZORENJA

1: Samo za upotrebu u zatvorenom prostoru.

2: Montažu lampe mora izvršiti kvalifikovano stručno lice.

3: Lampu nemojte koristiti u vlažnom okruženju kako biste sprečili nastanak struja odvoda i strujnih udara.


4: Pre montaže proverite da li je napajanje zaista prekinuto.

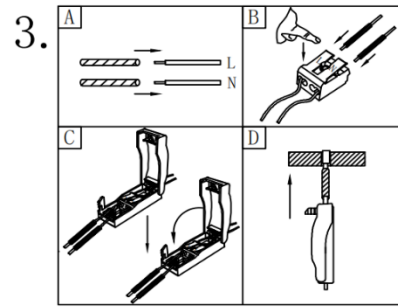
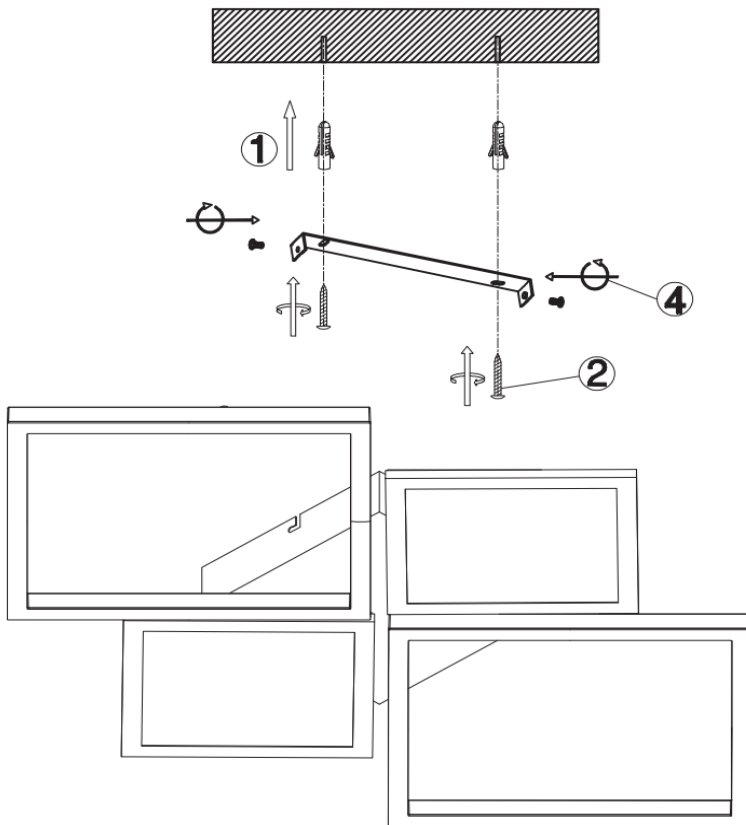
5: Lampu nikada nemojte dodirivati golim rukama kada je u upotrebi.




6: Lampu koristite isključivo u skladu sa namenom. Zabranjeno je vršenje bilo kakvih izmena.

7: Sijalicu ove lampe na kraju životnog veka može zameniti stručno lice.

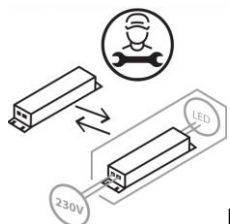
8: U cilju izbegavanja rizika, a u slučaju oštećenja spoljašnjeg, fleksibilnog kabla ili provodnika svetiljke, zamenu sme da vrši isključivo proizvođač, njegov distributivni partner ili slično kvalifikovano lice.

9:  Značenje precrtane kante za otpatke: Ne odlažite električne uređaje u komunalni otpad, već koristite posebna mesta za skupljanje takvog otpada. Obratite se svojoj opštinskoj upravi u vezi sa raspoloživim mestima za sakupljanje takvog otpada. Ukoliko se električni uređaji odlažu na deponije, opasne materije mogu dospeti u podzemne vode, a time i u prehrambeni lanac. To narušava Vaše zdravlje i blagostanje.

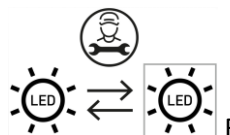


Pièces de rechange		
Code	Composant	Numéro d'article
1	 x2	37650022
2	 x2	37650022
3	 x1	37650022

FR: Ce produit contient une source lumineuse de la classe d'efficacité énergétique : E

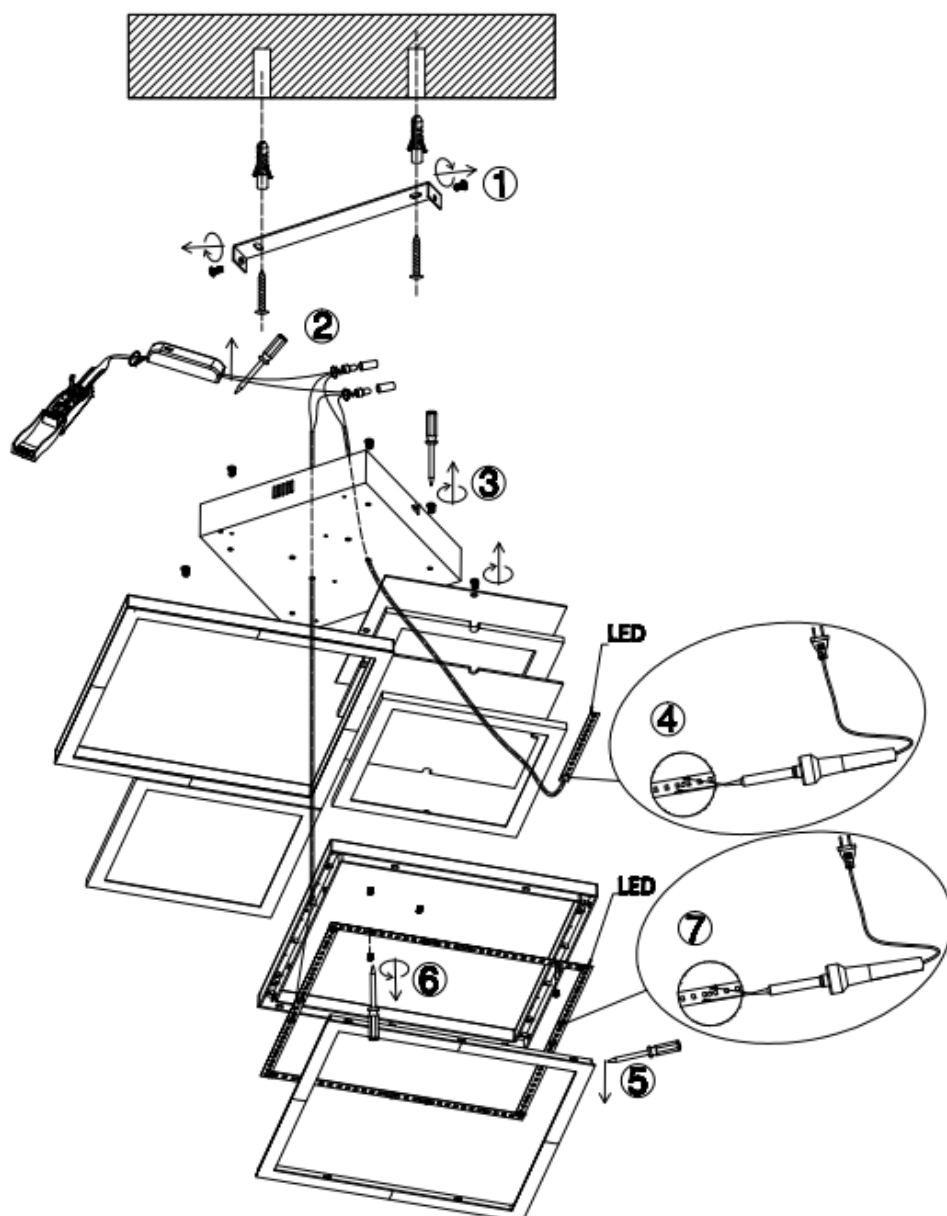


Remplacement du module de commande : par un professionnel.



Remplacement de l'ampoule LED par un professionnel.





Retirez les modules LED et les driver du produit lorsqu'il arrive en fin de vie. Débranchez la lampe avant de la désassembler.

- 1 : Retirez les vis du support.
- 2: Débranchez les connecteurs du driver LED et retirez-le.
- 3: Retirez les vis.
- 4-7: Retirez le couvercle de la lampe et enlevez les modules LED.

Les modules LED et les drivers sont remplacés comme décrit ci-dessous. Débranchez la lampe avant de terminer l'assemblage.

- 4-7: Remplacez les modules LED et remplacez le couvercle de la lampe.
- 3: Installez les écrous et les rondelles.
- 2: Connectez le driver LED.
- 1 : Serrez les vis du dispositif de fixation.

ATTENTION ! Veuillez lire attentivement le mode d'emploi avant utilisation !**Caractéristiques techniques :**

Modèle : 37650022

Tension & fréquence nominales : 220-240 V, 50/60 Hz


Puissance nominale : 32 W

Type de montage : Plafonnier


Classe de protection contre la décharge électrique : classe II

Fonctions de la lampe: température de couleur 3000 K, variateur 3 positions, fonction mémoire.

AVERTISSEMENTS

- 1 :  Destiné uniquement à un usage intérieur.
- 2: Le montage de cette lampe doit être réalisé par une personne qualifiée.
- 3: N'utilisez pas la lampe dans un environnement humide pour éviter les fuites de courant et les chocs électriques.
- 4: Avant le montage, assurez-vous que l'alimentation électrique est coupée.
- 5: Ne touchez jamais la lampe à mains nues lorsqu'elle est en fonctionnement.
- 6: La lampe est exclusivement destinée à une utilisation conforme à sa destination prévue. Toute modification est interdite.
- 7: La source lumineuse de cette lampe peut être remplacée en fin de vie par un professionnel qualifié.
- 8: Pour éviter tout risque, en cas de dommage, le câble extérieur flexible ou le fil de la lampe doit être remplacé exclusivement par le fabricant, son distributeur ou une personne qualifiée.



- 9 :  Signification de la poubelle barrée: Ne jetez pas les appareils électriques avec les déchets ménagers non triés, mais utilisez des points de collecte séparés. Contactez votre municipalité pour connaître les points de collecte disponibles. Lorsque les équipements électriques sont éliminés dans des décharges, des substances dangereuses peuvent pénétrer dans les eaux souterraines et donc dans la chaîne alimentaire. Cela nuit à votre santé et à votre bien-être.