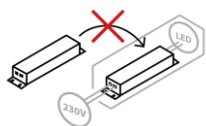
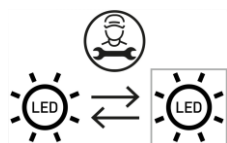


DE:

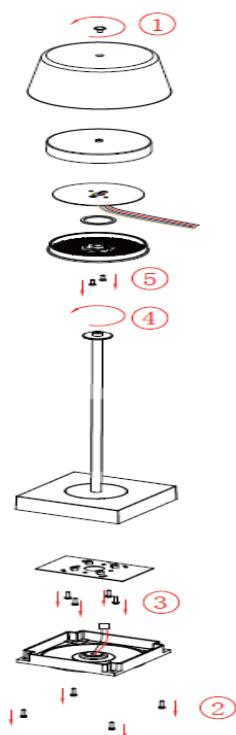
Dieses Produkt enthält eine Lichtquelle der Energieeffizienzklasse G.



Betriebsgerät nicht austauschbar.



Austausch des LED-Leuchtmittels durch einen Professionisten.



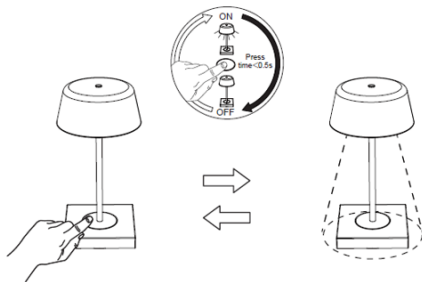
## Demontage des LED-Moduls

Trennen Sie die Leuchte vom Stromnetz, bevor Sie sie auseinandernehmen.

1. Entfernen Sie die Schrauben und das Glas.
2. Entfernen Sie die Schrauben und die Verbindungsstücke.
3. Entfernen Sie die Schrauben, trennen Sie die Kabelverbindung und entfernen Sie die Hauptsteuerplatine.
4. Trennen Sie die Stange vom Standfuß, indem Sie sie gegen den Uhrzeigersinn drehen.
5. Entfernen Sie die Befestigungsschrauben und das Bauteil mit der LED-Leiterplatte.

## DRÜCKEN SIE DEN ON/OFF-KNOPF.

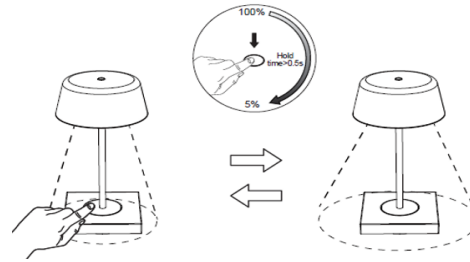
Memory-Funktion für Helligkeit. Jedes Mal, wenn Sie die Leuchte einschalten, leuchtet sie mit derselben Helligkeit, die zuvor eingestellt war.



## STUFENLOSES DIMMEN



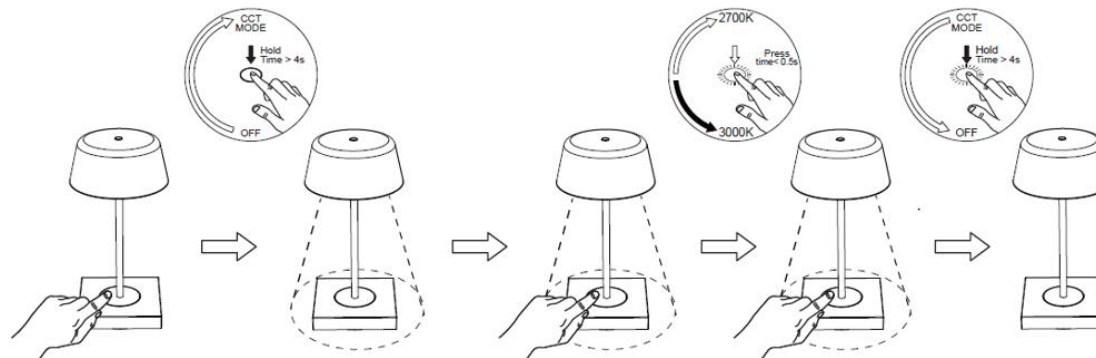
Diese Funktion ist nur verfügbar, wenn die Leuchte eingeschaltet ist.



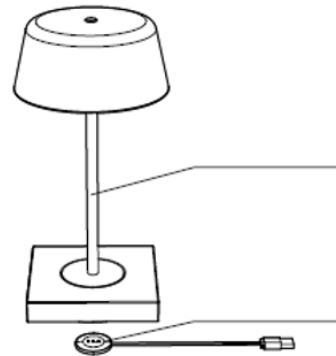
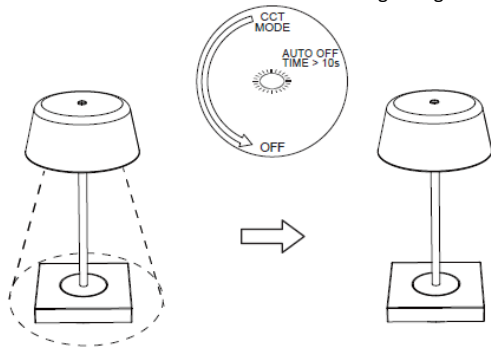
## FARBTEMPERATURSCHALTER



Diese Funktion ist nur verfügbar, wenn die Leuchte ausgeschaltet ist.



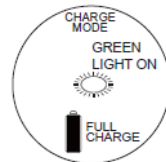
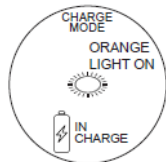
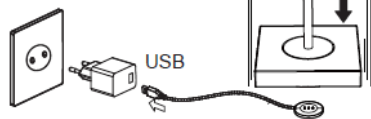
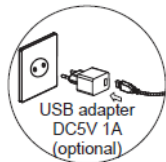
Die Leuchte schaltet automatisch den Farbtemperatur-Umschaltmodus aus, wenn innerhalb von 10 Sekunden keine Bedienung erfolgt.



Tischleuchte  
Schutzart IP 65

Anschluss Ladegerät  
Schutzart IP 20

## GERÄT LADEN



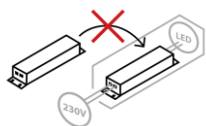
USB-Netzadapter DC5V 1A (optional)

Lademodus: Orangefarbenes Licht leuchtet – Gerät lädt

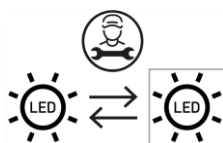
Lademodus: Grünes Licht leuchtet – Gerät ist vollständig aufgeladen

CZ:

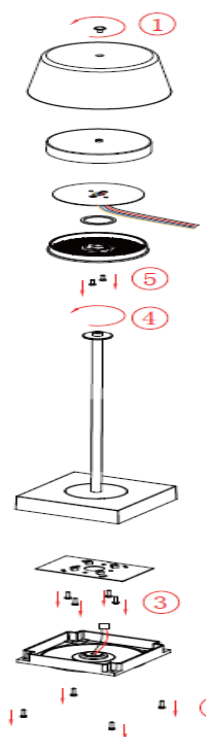
Tento výrobek obsahuje žárovku třídy energetické účinnosti G.



Ovládací zařízení nelze vyměnit.



Výměna LED žárovky odborníkem.



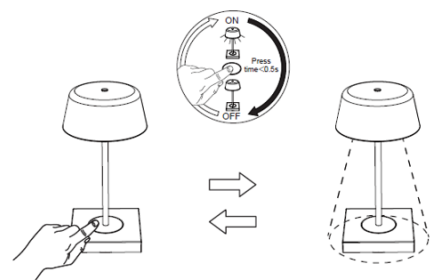
## **Demontáž modulu LED**

Před rozebráním svítidla jej odpojte od elektrické sítě.

1. Odstraňte šrouby a sklo.
2. Vyměňte šrouby a konektory.
3. Vyšroubujte šrouby, odpojte kabelové připojení a vyjměte hlavní řídicí desku.
4. Otáčením proti směru hodinových ručiček oddělte tyč od stojanu.
5. Odstraňte upevňovací šrouby a součástku s deskou plošných spojů LED.

## STISKNĚTE TLAČÍTKO ZAPNOUT/VYPNOUT

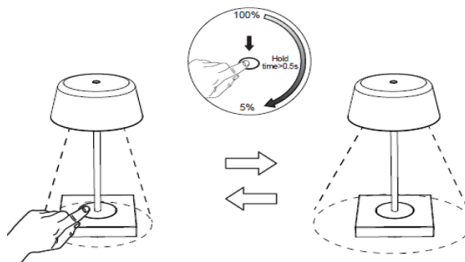
Paměťová funkce pro jas. Vždy, když lampu zapnete, rozsvítí se stejným jasnem, jaký byl nastaven dříve.



## PLYNULÉ STMÍVÁNÍ



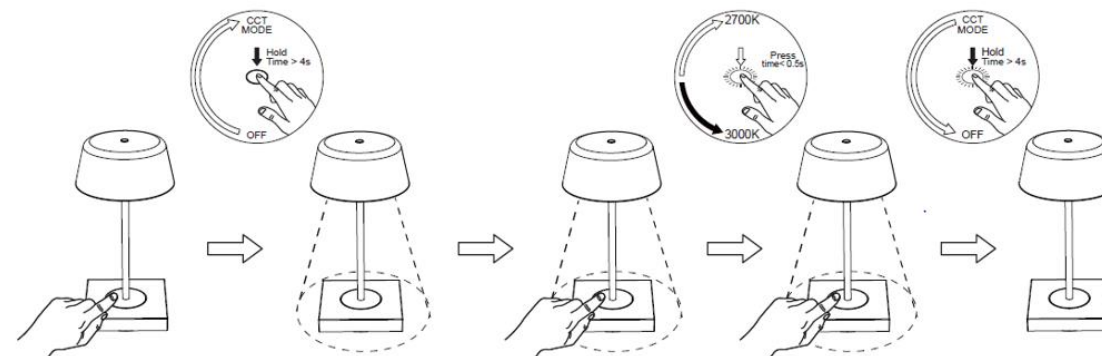
Tato funkce je dostupná pouze, pokud je svítidlo zapnuté.



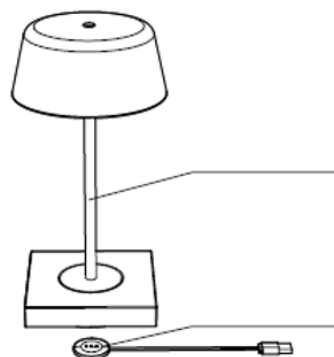
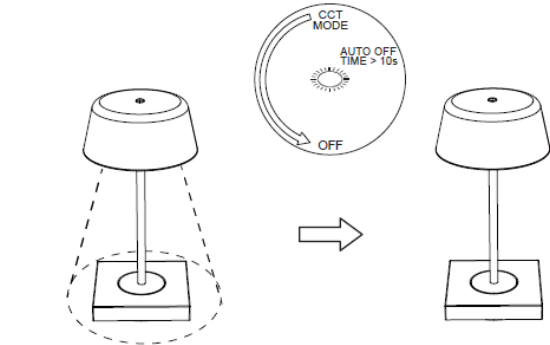
## PŘEPÍNAČ TEPLoty BAREV



Tato funkce je dostupná pouze, pokud je svítidlo zapnuté.



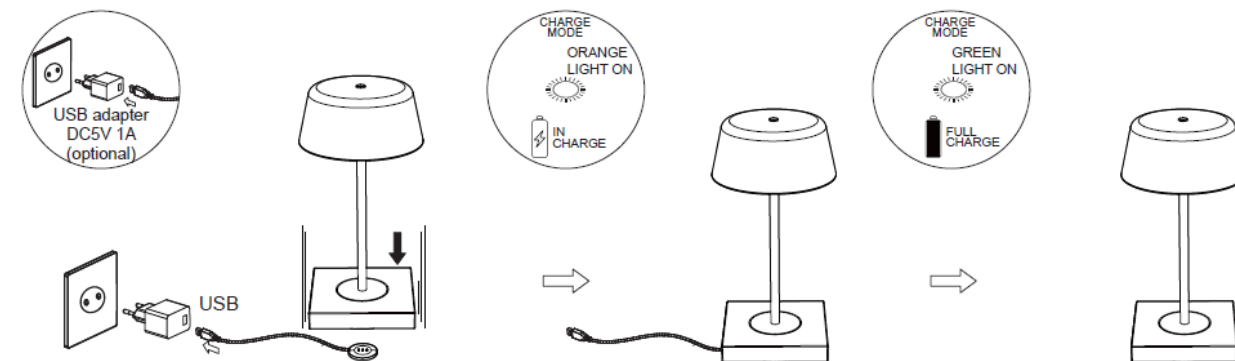
Svítidlo se automaticky vypne z režimu přepínání barevné teploty, pokud během 10 sekund nezadáte žádné ovládací pokyny.



Stolní svítidlo  
Třída ochrany IP 65

Připojení nabíječky  
Třída ochrany IP 20

## NABÍJENÍ ZAŘÍZENÍ



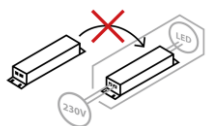
Napájecí adaptér USB DC5V 1A (volitelný)

Režim nabíjení: Svítí-li oranžové světlo, zařízení se nabíjí

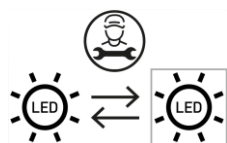
Režim nabíjení: Rozsvítí-li se zelené světlo, zařízení je plně nabit

SE:

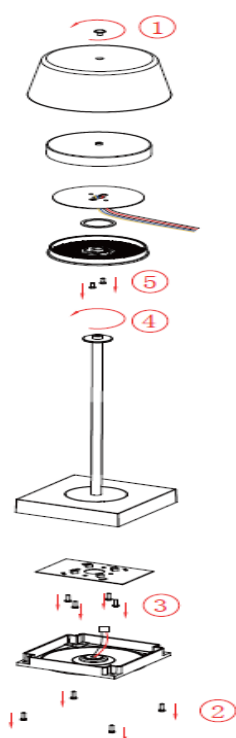
Denna produkt innehåller en ljuskälla med energiklass G.



Apparaten är ej utbytbar.



LED-ljuskällan byts ut av en professionell person.



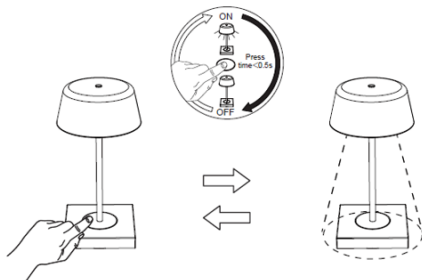
## **Demontering av LED-modulen**

Koppla bort lampan från elnätet innan du tar isär den.

1. Avlägsna skruvarna och glaset.
2. Avlägsna skruvarna och anslutningsdelarna.
3. Avlägsna skruvarna, koppla bort kabelanslutningen och avlägsna huvudkretskortet.
4. Separera stängen från foten genom att vrida det moturs.
5. Avlägsna skruvarna på LED-modulen och LED-drivrutinen.

## TRYCK PÅ ON/OFF-KNAPPEN.

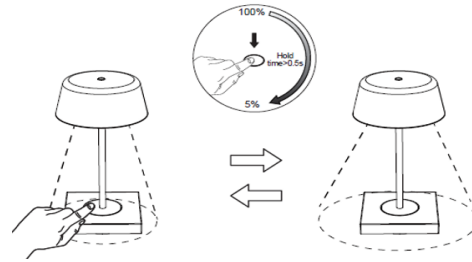
Memoryfunktion för ljusstyrka. Varje gång du slår på lampan lyser den med samma ljusstyrka som du tidigare ställt in.



## STEGLÖS DIMMER



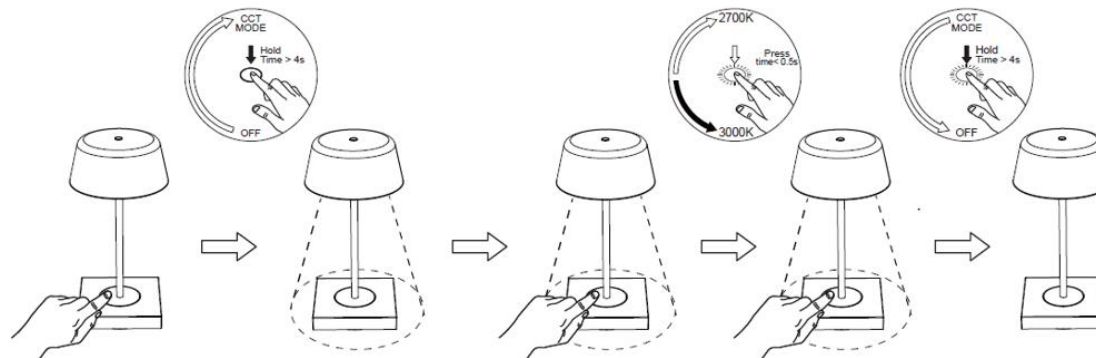
Denna funktion är endast tillgänglig när lampan är påslagen.



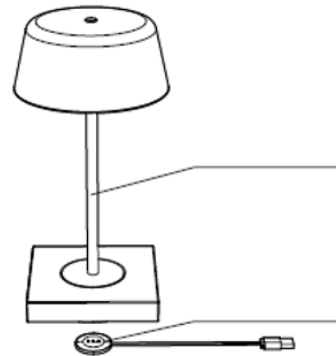
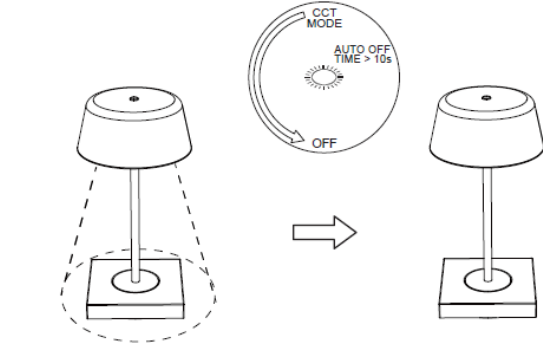
## FÄRGTEMPERATURSTRÖMBRYTARE



Denna funktion är endast tillgänglig när lampan är av.



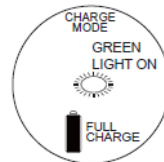
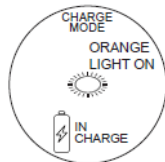
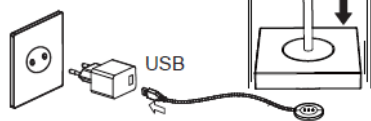
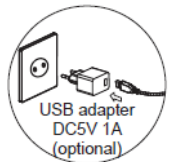
Lampan stänger automatiskt av färgtemperaturomkopplingsläget om det inte sker någon åtgärd inom 10 sekunder.



Bordslampa  
Kapslingsklass IP 65

Anslutning laddare  
Kapslingsklass IP 20

## LADDA APPARATEN



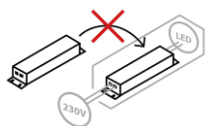
USB-nätadapter DC5V 1A (valfri)

Laddningsläge: Den orangefärgade lampan lyser – apparaten laddas.

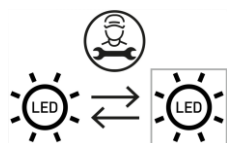
Laddningsläge: Den gröna lampan lyser – apparaten är fulladdad.

SK:

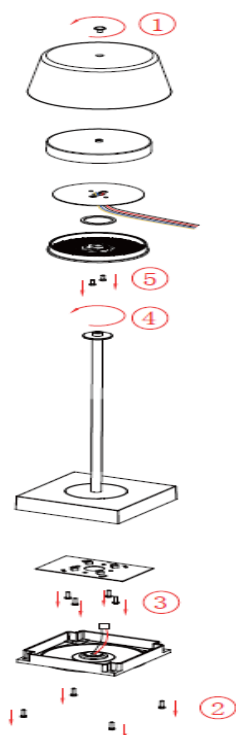
Tento výrobok obsahuje svetelný zdroj triedy energetickej účinnosti G.



Nevymeniteľný napájací zdroj



Výmena LED žiarovky odbornou spôsobilou osobou



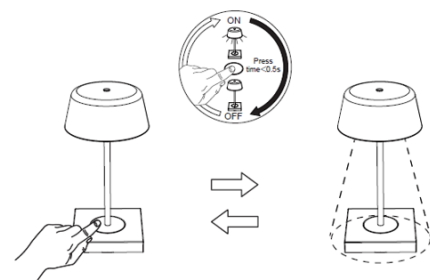
## **Demontáž LED modulu**

Pred rozložením lampy najprv odpojte od elektrickej siete.

1. Odstráňte skrutky a sklenené tienidlo.
2. Odstráňte skrutky a spojovacie diely.
3. Odstráňte skrutky, odpojte kábel a odstráňte hlavnú radiaciu dosku.
4. Otáčajte tyčou na stojane proti smeru hodinových ručičiek a odstráňte ju.
5. Odstráňte upevňovacie skrutky a súčiastku s LED doskou plošných spojov.

## STLAČTE TLAČIDLO NA ZAPNUTIE/VYPNUTIE.

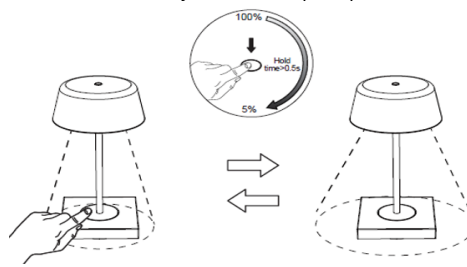
Pamäťová funkcia jas: Po každom zapnutí sa lampa rozsvieti s jasom, ktorý bol naposledy nastavený.



## PLYNULÉ STMIEVANIE



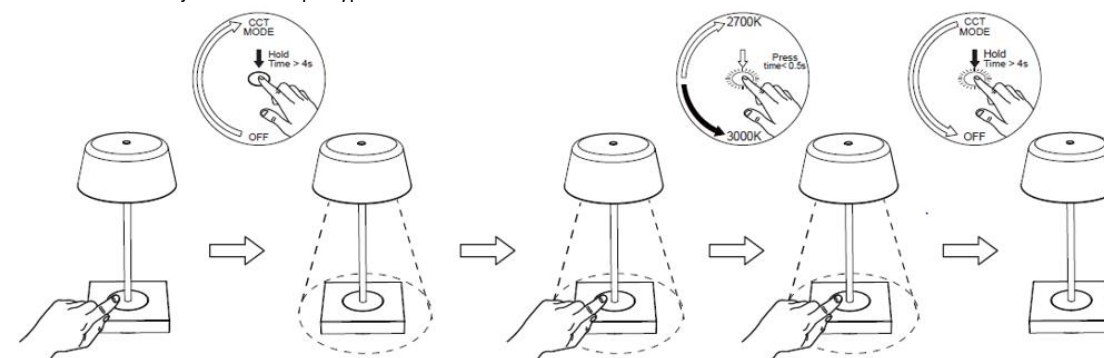
Táto funkcia je aktívna len pri zapnutom svetle.



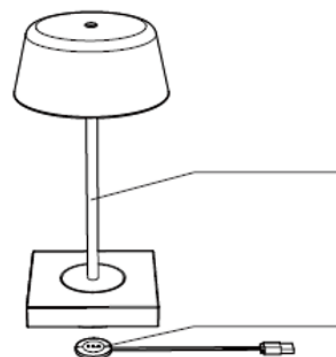
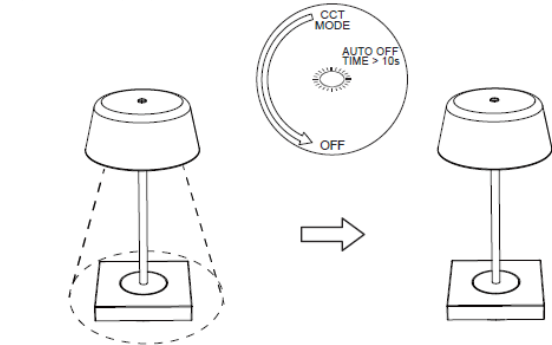
## SPÍNAČ FAREBNEJ TEPLoty



Táto funkcia je aktívna len pri vypnutom svetle.



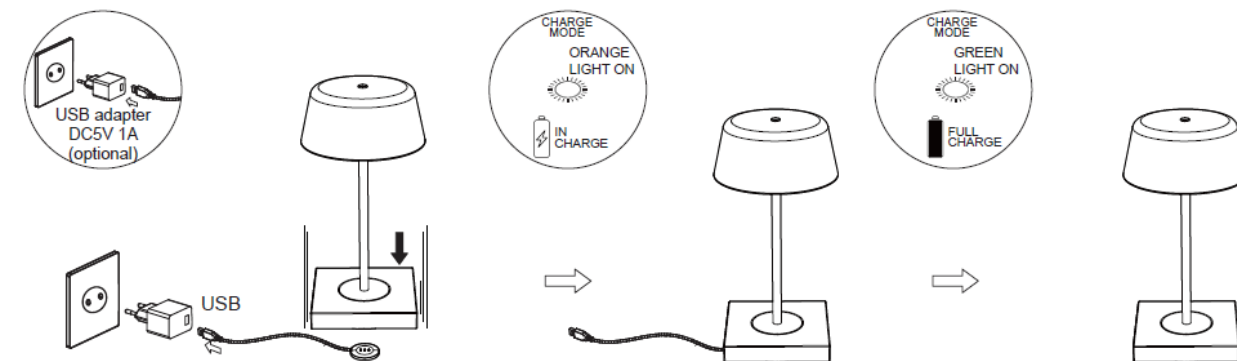
Pokiaľ do desiatich sekúnd neaktivujete nejakú funkciu, lampa automaticky vypne režim prepínania farebnej teploty.



Stolná lampa  
so stupňom ochrany krytom IP65

Konektor nabíjačky  
so stupňom ochrany krytom IP20

## NABÍJANIE LAMPY



USB napájací adaptér: 5 V DC, 1 A (voliteľné)

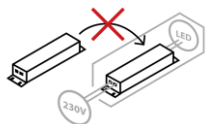
Režim nabíjania: Keď svieti oranžové svetlo, zariadenie sa nabíja.

Režim nabíjania: Keď svieti zelené svetlo, zariadenie je kompletne nabité.

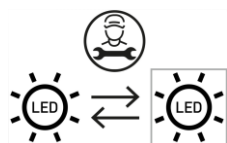


SI:

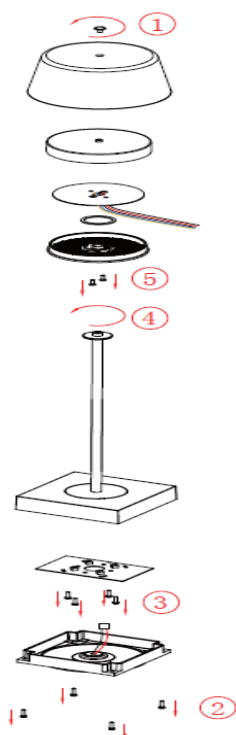
Ta izdelek vsebuje svetlobni vir razreda energijske učinkovitosti G.



Krmilne naprave ni možno zamenjati



Zamenjava LED-sijalke s strani strokovnjaka.



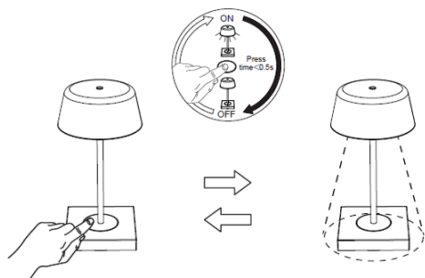
## **Demontaža LED-modula**

Izvlomite vtič svetilke iz vtičnice, preden jo razstavite.

1. Odstranite vijake in steklo.
2. Odstranite vijake in vezne elemente.
3. Odstranite vijake, odklopite povezavo s kablom in odstranite glavno nadzorno ploščo.
4. Palico odstranite s stojala tako, da jo zavrnete v nasprotni smeri urinega kazalca.
5. Odstranite pritrdilne vijake in del z LED-vezjem.

## PRITISNITE GUMB ZA VKLOP/IZKLOP.

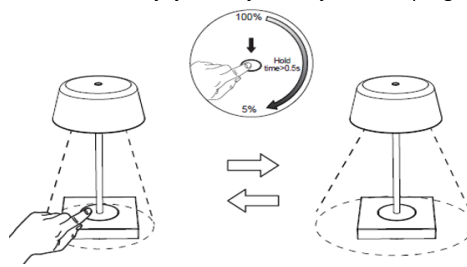
Funkcija spomina za svetlost. Vsakič, ko prižgete svetilko, zasije z enako svetlostjo, ki je bila predhodno nastavljena.



## BREZSTOPENJSKA ZATEMNITEV



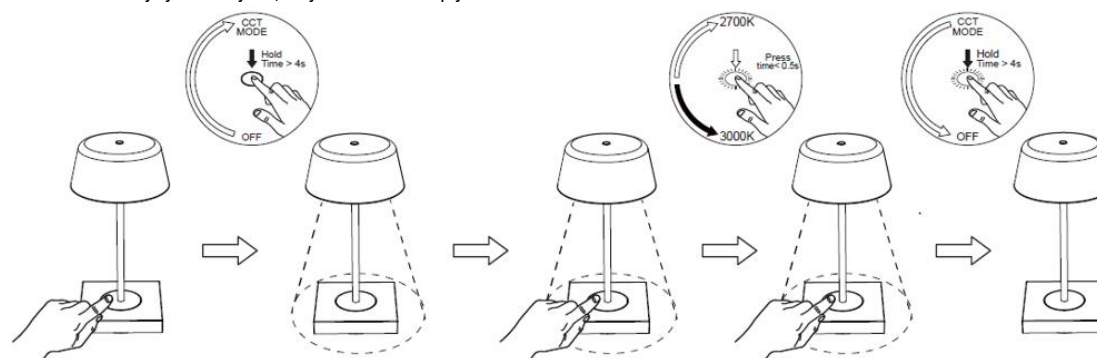
Ta funkcija je na voljo le, ko je svetilka prižgana.



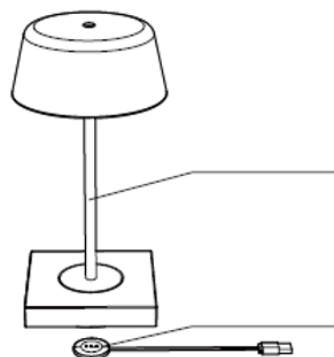
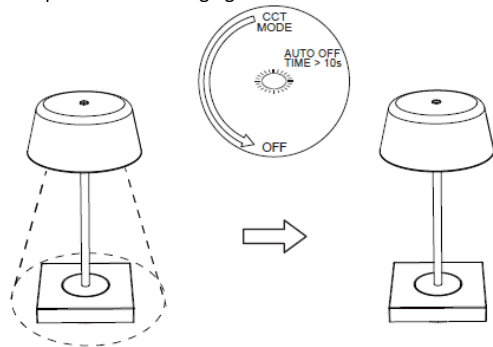
## STIKALO ZA BARVNO TEMPERATURO



Ta funkcija je na voljo le, če je svetilka izklopljena.



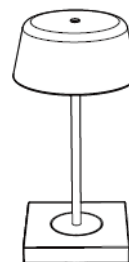
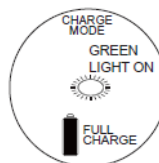
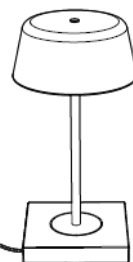
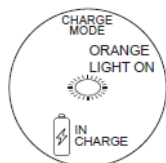
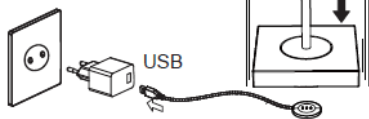
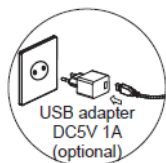
Svetilka samodejno izklopi način preklopa barvne temperature, če znotraj 10 sekund ne pritisnete nobenega gumba.



Namizna svetilka  
Stopnja zaščite IP 65

Prikluček polnilca  
Stopnja zaščite IP 20

## POLNENJE NAPRAVE



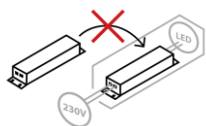
USB-adapter DC5V 1A (opcionalno)

Način polnjenja: Oranžna luč sveti – naprava se polni

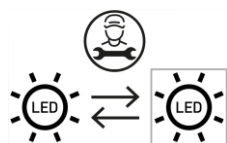
Način polnjenja: Zelena luč sveti – naprava je popolnoma napolnjena

HU:

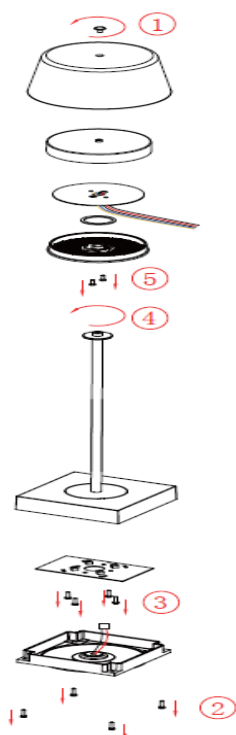
A termék a G energiaosztályba tartozó fényforrást tartalmaz.



Működtető eszköz nem cserélhető.



LED izzócsere szakember által.



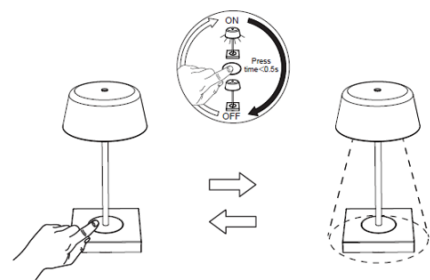
## A LED modul szétszerelése

Válassza le a lámpát a hálózatról, mielőtt szétszereli.

1. Távolítsa el a csavarokat és az üveget.
2. Távolítsa el a csavarokat és az összekötőelemeket.
3. Távolítsa el a csavarokat, válassza le a kábelcsatlakozást, és vegye ki a fő vezérlőpanelt.
4. Az óramutató járásával ellentétes irányba forgatva csavarozza le a rudat a talpról.
5. Távolítsa el a rögzítőcsavarokat és a LED áramköri lapot tartalmazó alkatrészt.

## NYOMJA MEG A BE-/KIKAPCSOLÓ GOMBOT.

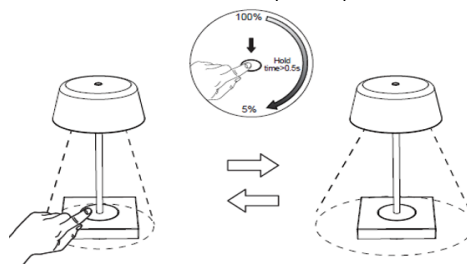
Memória funkció a fényerőhöz. Minden egyes alkalommal, amikor bekapcsolja a lámpát, az utoljára beállított fényerővel világít.



## FOKOZATMENTES TOMPÍTÁS



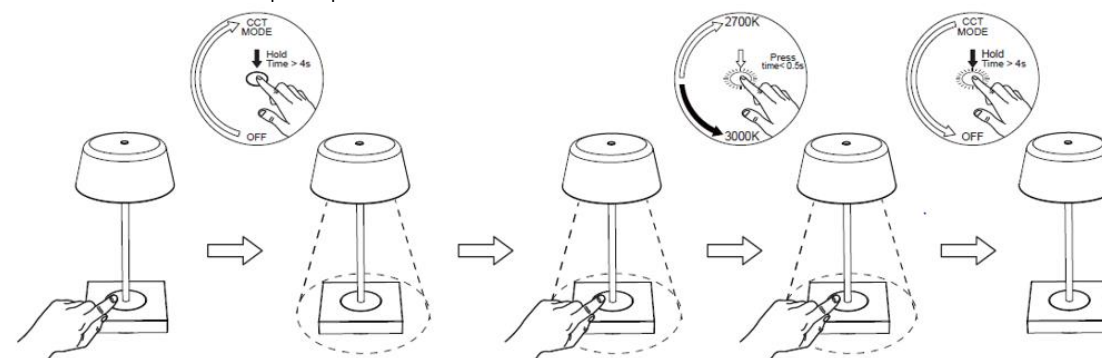
Ez a funkció csak a lámpa bekapcsolása után elérhető.



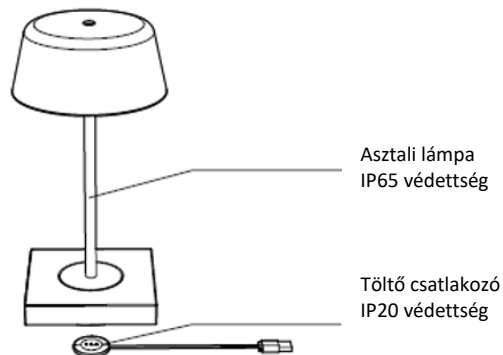
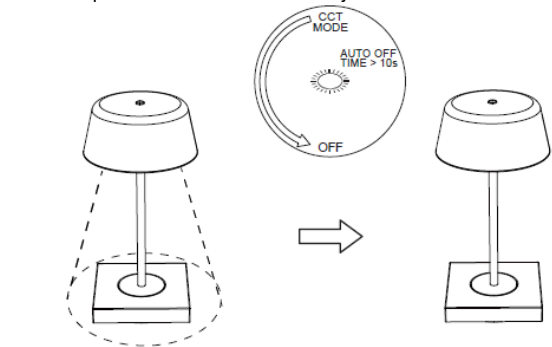
## SZÍNHEMÉRSÉKLET-KAPCSOLÓ



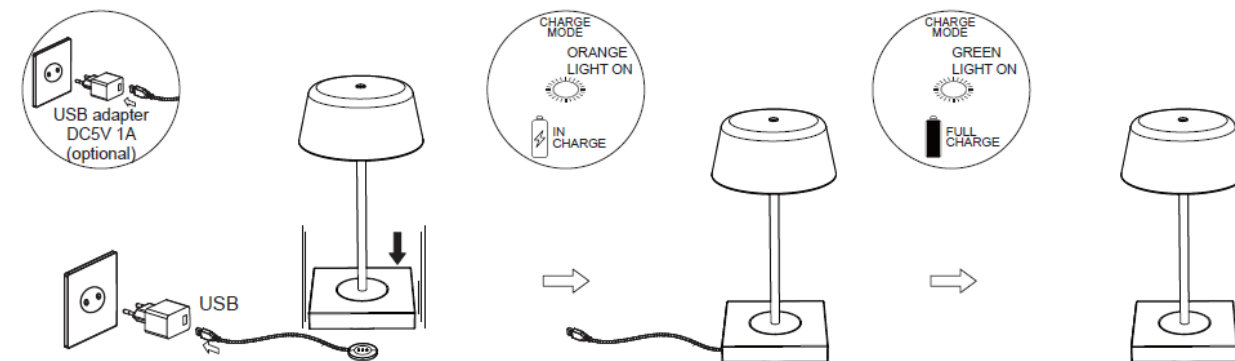
Ez a funkció csak a lámpa kikapcsolása után elérhető.



A lámpa automatikusan kikapcsolja a színhőmérséklet beállítási üzemmódot, ha 10 másodpercen belül nem módosít rajta.



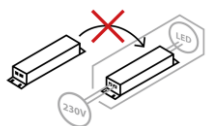
## A KÉSZÜLÉK TÖLTÉSE



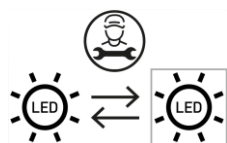
USB hálózati adapter DC5V 1A (opcionális)  
Töltési mód: narancssárga fény világít – a készülék töltődik  
Töltési mód: zöld fény világít – a készülék feltöltődött

HR:

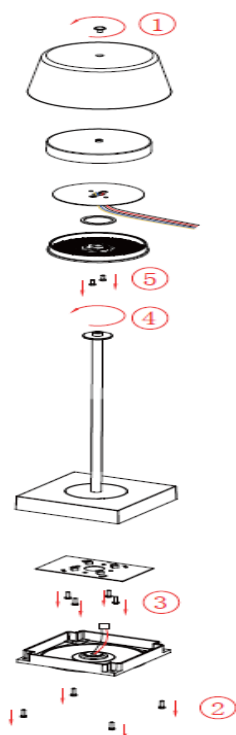
Ovaj proizvod sadržava izvor svjetlosti klase energetske učinkovitosti G.



Upravljački uređaj nije zamjenjiv.



Zamjena LED žarulje od strane stručne osobe.



### **Demontaža LED modula**

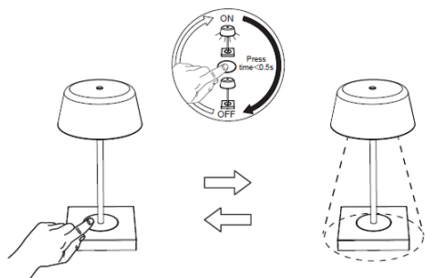
Prije rastavljanja izvucite utikač svjetiljke iz utičnice.

1. Uklonite vijke i staklo.
2. Uklonite vijke spojne dijelove.
3. Uklonite vijke, odspojite kabelski spoj i uklonite glavnu upravljačku platinu.
4. Odvojite šipku s postolja okretanjem u smjeru suprotnom od kazaljke na satu.
5. Uklonite pričvrzne vijke i komponentu s LED tiskanom pločicom.



## PRITISNITE GUMB ON/OFF.

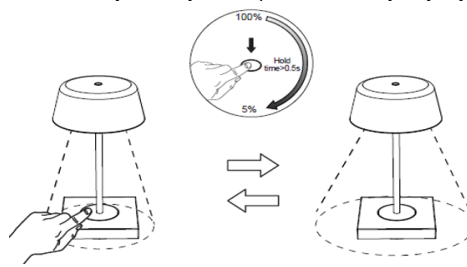
Memory funkcija za svjetlinu. Svaki put kada ju uključite, svjetiljka će svijetliti prethodno podešenom svjetlinom.



## NESTUPNJEVITO PRIGUŠIVANJE



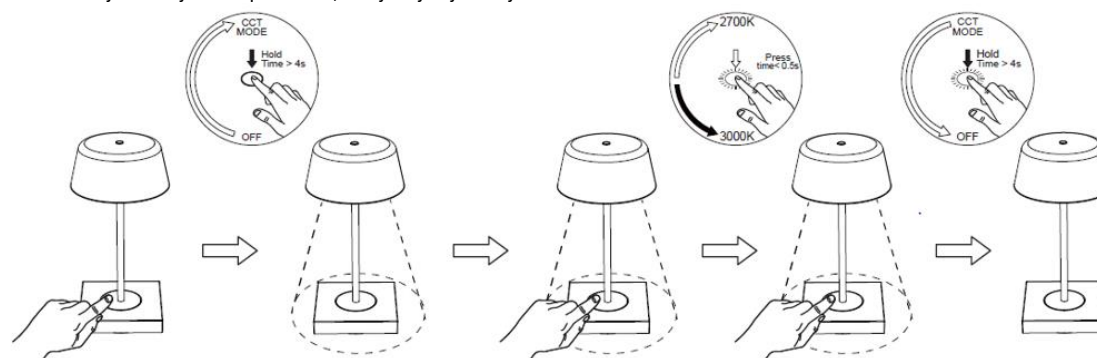
Ova je funkcija dostupna samo, ako je svjetiljka uključena.



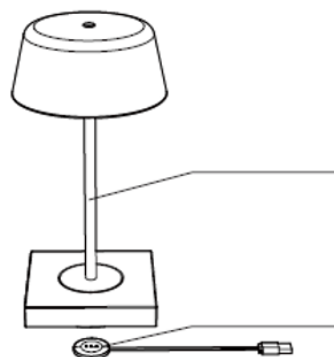
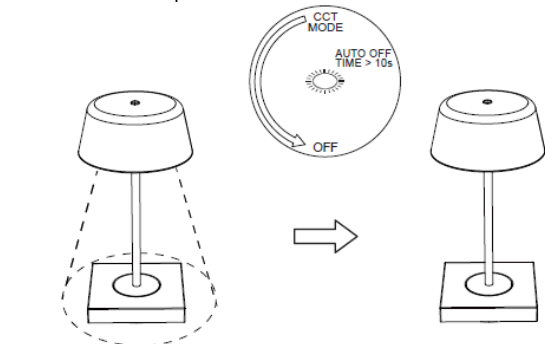
## PREKIDAČ TEMPERATURE BOJE



Ova je funkcija dostupna samo, ako je svjetiljka isključena.



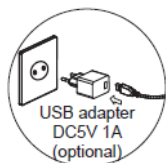
Svjetiljka automatski isključuje mod prebacivanja temperature boje, ako unutar 10 sekundi ništa ne pritisnete.



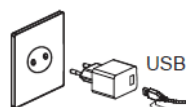
Stolna svjetiljka  
Stupanj zaštite IP 65

Priključak punjača  
Stupanj zaštite IP 20

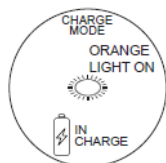
## PUNJENJE UREĐAJA



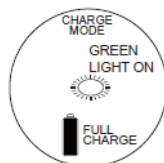
USB adapter  
DC5V 1A  
(optional)



USB



CHARGE  
MODE  
ORANGE  
LIGHT ON  
IN CHARGE



CHARGE  
MODE  
GREEN  
LIGHT ON  
FULL CHARGE

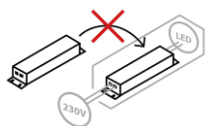
USB mrežni adapter DC5V 1A (opcionarno)

Mod punjenja: svijetli narančasto svjetlo – uređaj puni

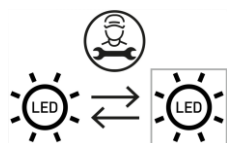
Mod punjenja: svijetli zeleno svjetlo – uređaj je potpuno napunjen

BG:

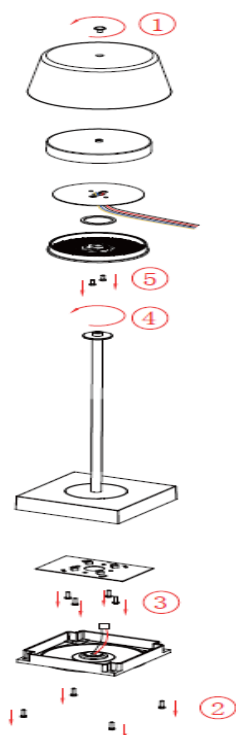
Този продукт съдържа източник на светлина с клас на енергийна ефективност G.



Пусково-регулиращата апаратура не се сменя.



Смяна на LED крушката от професионалист.



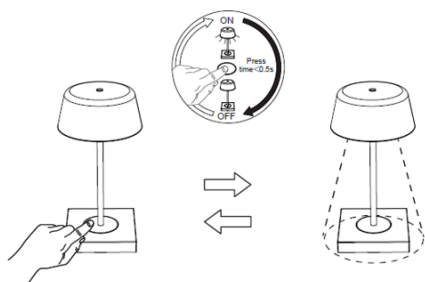
### Демонтаж на LED модула

Преди да разглобите лампата, я изключете от електрическата мрежа.

1. Отстранете винтовете и стъклото.
2. Отстранете винтовете и свързващите части.
3. Отстранете винтовете, прекъснете кабелната връзка и отстранете главната платка за управление.
4. Отделете пръчката от стойката, като я завъртите обратно на часовниковата стрелка.
5. Отстранете фиксиращите винтове и компонента с LED печатната платка.

## НАТИСНЕТЕ БУТОНА ЗА ВКЛЮЧВАНЕ/ИЗКЛЮЧВАНЕ.

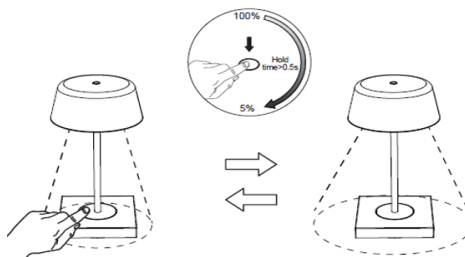
Функция за запаметяване на яркостта. Всеки път, когато включите лампата, тя светва със същата яркост, която е била зададена преди това.



## ПЛАВНО ДИМИРАНЕ



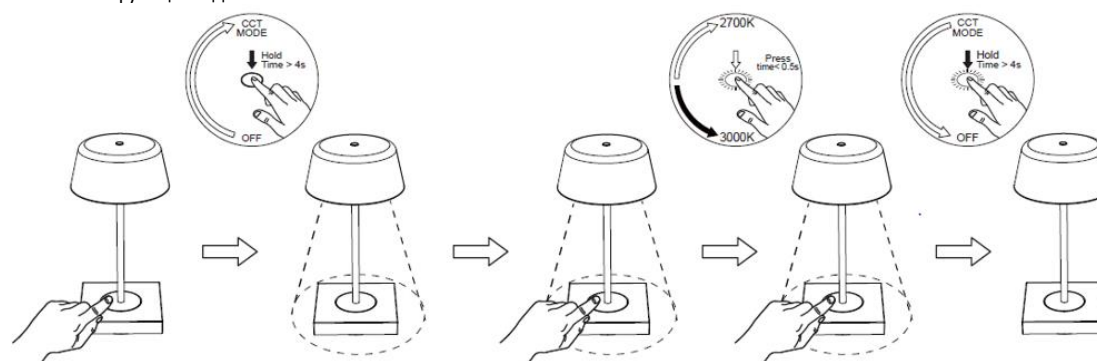
Тази функция е достъпна само когато лампата е включена.



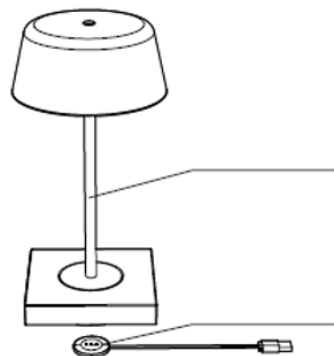
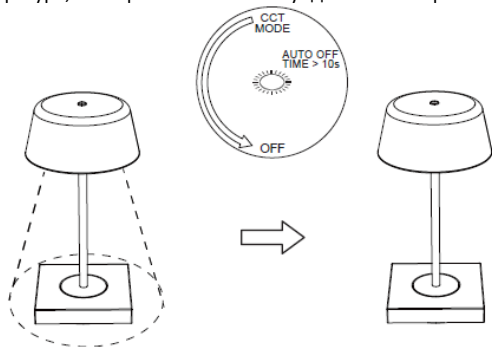
## ПРЕВКЛЮЧВАТЕЛ ЗА ЦВЕТНА ТЕМПЕРАТУРА



Тази функция е достъпна само когато лампата е изключена.



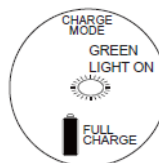
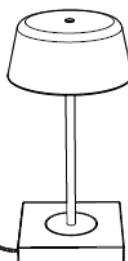
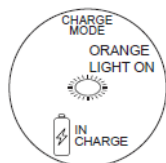
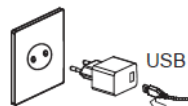
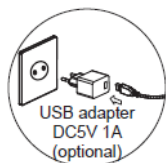
Лампата автоматично изключва режима на превключване на цветната температура, ако в рамките на 10 секунди не се извърши операция.



Настолна лампа  
Вид защита IP 65

Връзка зарядно устройство  
Вид защита IP 20

## ЗАРЕЖДАНЕ НА УРЕДА



USB захранващ адаптер DC5V 1A (по избор)

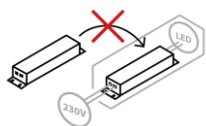
Режим на зареждане: Оранжева светлина свети - уредът се зарежда

Режим на зареждане: Зелена светлина свети - уредът е напълно зареден

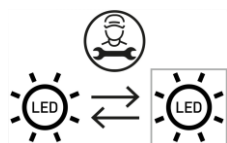


RO:

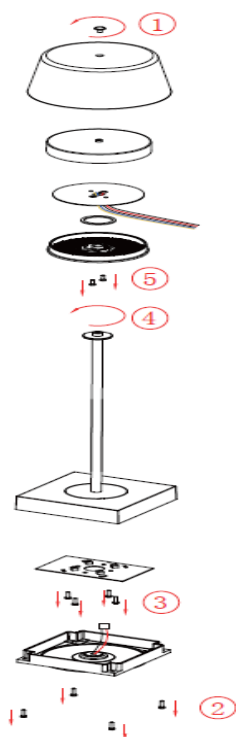
Acest produs conține o sursă de lumină din clasa de eficiență energetică G.



Dispozitivul de comandă nu se poate înlocui.



Înlocuirea becului LED de către un profesionist.



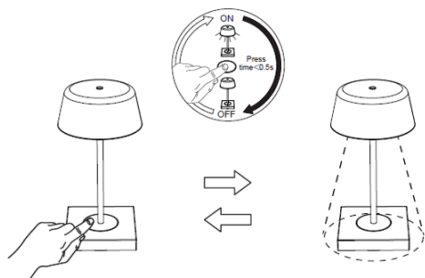
## **Demontarea modului LED**

Deconectați lampa de la rețeaua electrică înainte de a o demonta.

1. Îndepărtați șuruburile și sticla.
2. Îndepărtați șuruburile și elementele de legătură.
3. Îndepărtați șuruburile, deconectați cablurile și scoateți placa de comandă principală.
4. Scoateți bara de pe suport, învârtind-o în sens invers acelor de ceasornic.
5. Îndepărtați șuruburile de fixare și componenta cu circuitul imprimat LED.

## APĂSAȚI ÎNTRERUPĂTORUL ON/OFF.

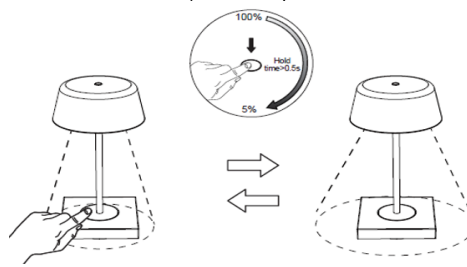
Funcție de memorie pentru luminozitate. De fiecare dată când porniți lampa, aceasta se aprinde cu aceeași luminozitate care a fost setată anterior.



## DIMARE CONTINUĂ



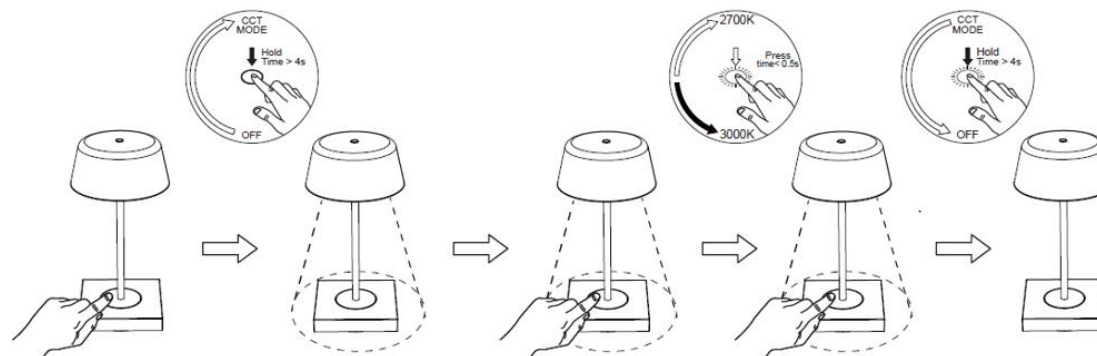
Această funcție este disponibilă doar atunci când lampa este pornită.



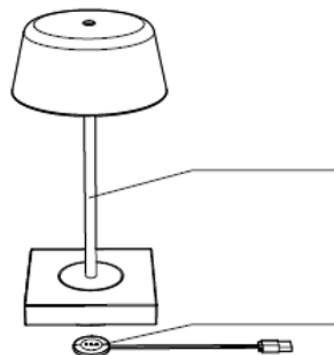
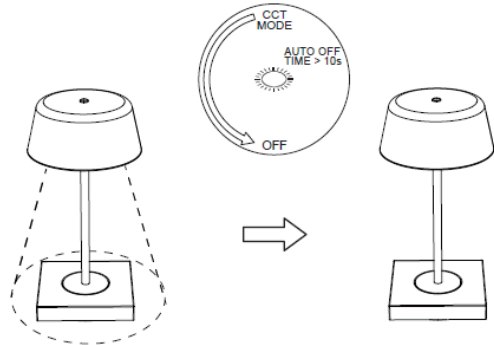
## ÎNTRERUPĂTOR TEMPERATURĂ CULOARE



Această funcție este disponibilă doar atunci când lampa este oprită.



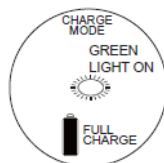
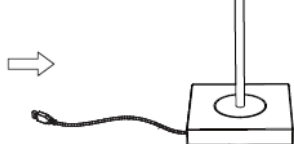
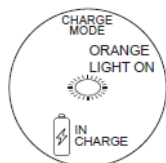
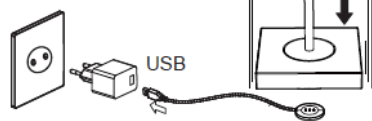
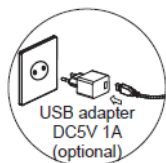
Lumina oprește automat modul de comutare a temperaturii de culoare dacă nu se efectuează nicio operațiune în decurs de 10 secunde.



Veioză  
Grad de protecție IP65

Mufă conectare încărcător  
Grad de protecție IP20

## ÎNCĂRCARE DISPOZITIV



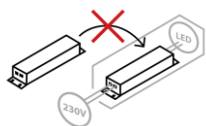
Adaptor USB DC 5V 1A (opțional)

Mod de încărcare: se aprinde lumina portocalie - aparatul se încarcă

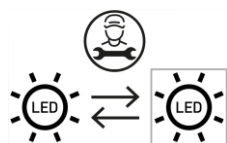
Mod de încărcare: se aprinde lumina verde - aparatul este complet încărcat

RS:

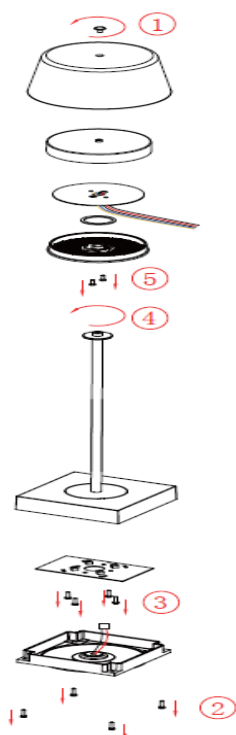
Ovaj proizvod sadži izvor svetlosti klase energetske efikasnosti G.



Upravljački uređaj se ne može menjati.



Zamena LED sijalice od strane stručnog lica.



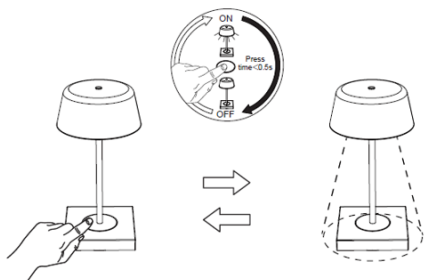
### **Demontaža LED modula**

Pre rastavljanja lampe izvucite utikač iz utičnice.

1. Uklonite zavrtnje i staklo.
2. Uklonite zavrtnje i konektore.
3. Uklonite zavrtnje, odvojite kablovski spoj i uklonite glavnu kontrolnu ploču.
4. Odvojite šipku od postolja okretanjem suprotno od smera kazaljke na satu.
5. Uklonite zavrtnje za pričvršćivanje i komponentu sa LED štampanom pločom.

## PRITISNITE TASTER ZA UKLJUČIVANJE/ISKLJUČIVANJE.

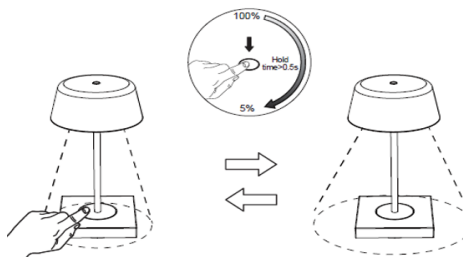
Funkcija memorisanja za jačinu svetlosti. Svaki put kada uključite lampu, svetli svetlo sa istom jačinom koja je prethodno podešena.



## BESTEPENO DIMOVANJE



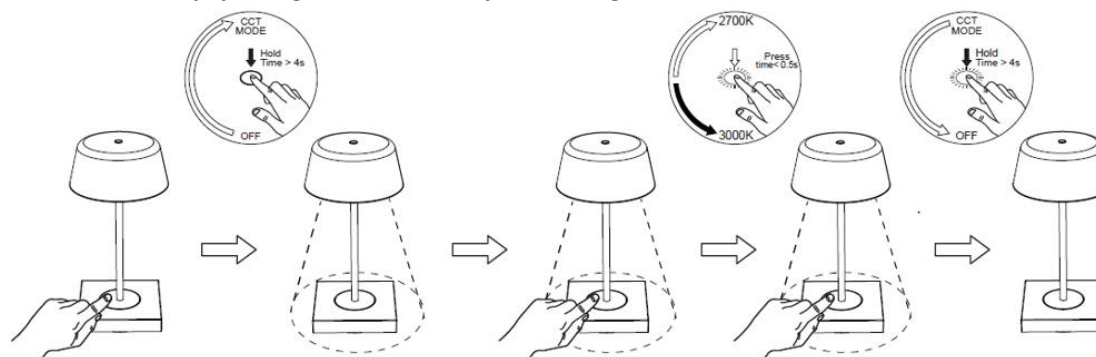
Ova funkcija je moguća samo kada je svetlo upaljeno.



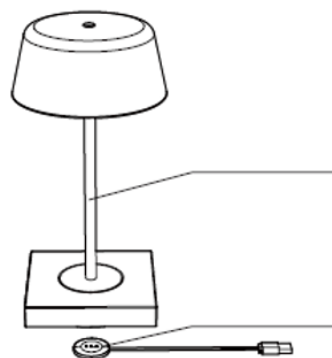
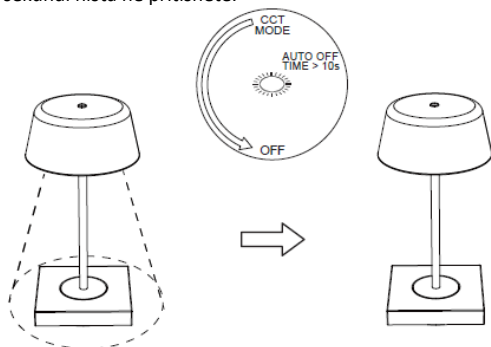
## PREKIDAČ ZA TEMPERATURU BOJE



Ova funkcija je moguća samo kada je svetlo ugašeno.



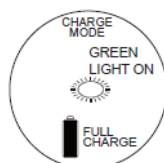
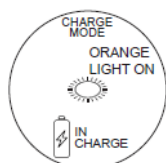
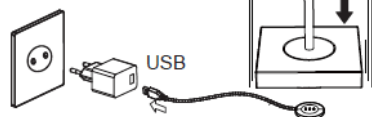
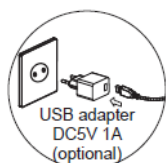
Lampa automatski isključuje režim prebacivanja temperature boje, ako u roku od 10 sekundi ništa ne pritisnete.



Stona lampa  
Vrsta zaštite IP 65

Priključak punjača  
Vrsta zaštite IP 20

## PUNJENJE UREĐAJA



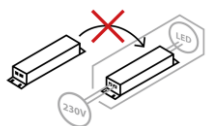
USB strujni adapter DC5V 1A (opciono)

Režim punjenja: narandžasto svetlo svetli – uređaj se puni

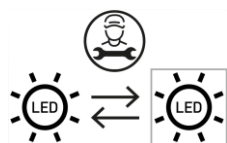
Režim punjenja: zeleno svetlo svetli – uređaj je potpuno napunjen

FR:

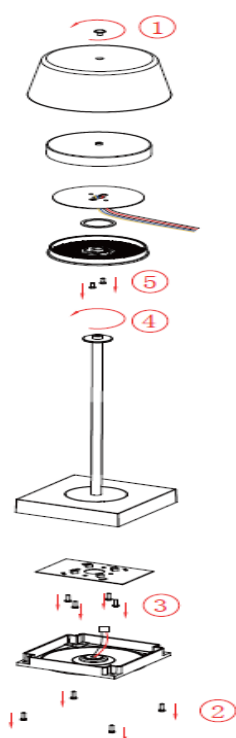
Ce produit contient une source lumineuse de classe d'efficacité énergétique G.



Appareillage de commande non remplaçable.



Remplacement de l'ampoule LED par un professionnel.



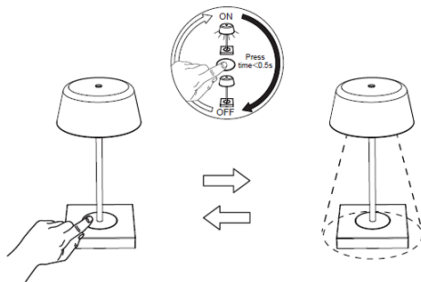
## **Démontage du module LED**

Débranchez la lampe du réseau électrique avant d'effectuer le démontage.

1. Retirez les vis et le verre.
2. Retirez les vis et les connecteurs.
3. Retirez les vis, déconnectez les câbles et retirez la platine de commande principale.
4. Retirez la tige du pied en la tournant dans le sens inverse des aiguilles d'une montre.
5. Retirez les vis de fixation et le composant avec le circuit imprimé LED.

## APPUYEZ SUR LE BOUTON ON/OFF.

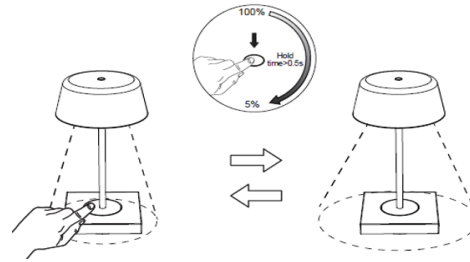
Fonction mémoire pour luminosité. Chaque fois que vous allumez la lampe, elle s'allume avec la même luminosité que celle qui était réglée auparavant.



## GRADATION EN CONTINU



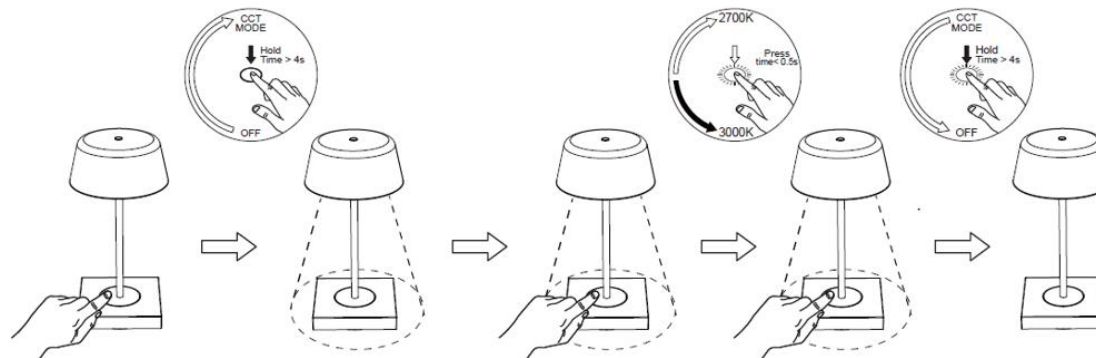
Cette fonction n'est disponible que si la lampe est allumée.



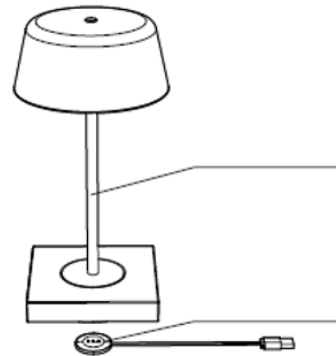
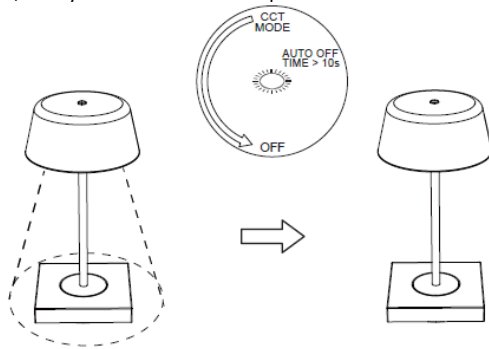
## CHANGEUR DE TEMPERATURE DE COULEUR



Cette fonction n'est disponible que si la lampe est éteinte.



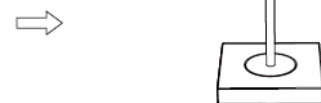
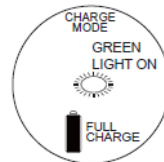
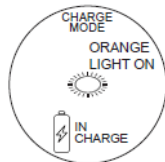
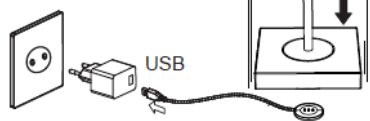
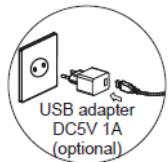
La lampe éteint automatiquement le mode de changement de température de couleur, s'il n'y a aucune commande pendant 10 secondes.



Lampe de table  
indice de protection IP 65

Raccordement du chargeur  
indice de protection IP 20

## CHARGER L'APPAREIL



Adaptateur secteur USB 5 V CC 1A (facultatif)

Mode de chargement : le voyant orange s'allume – l'appareil se charge

Mode de chargement : le voyant vert s'allume – l'appareil est complètement chargé