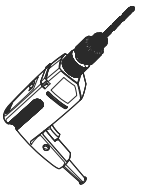
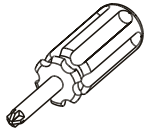
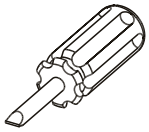
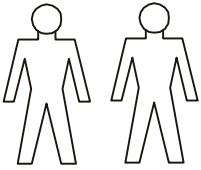


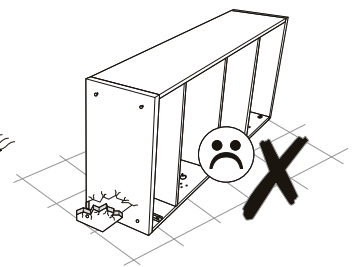
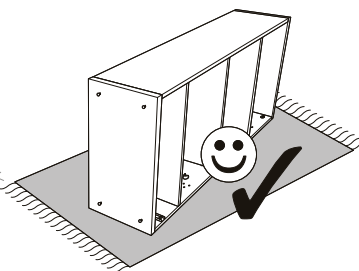
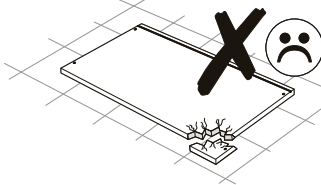
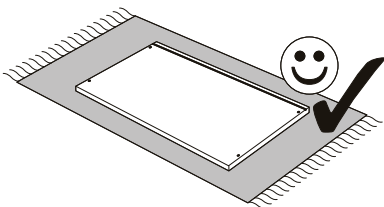
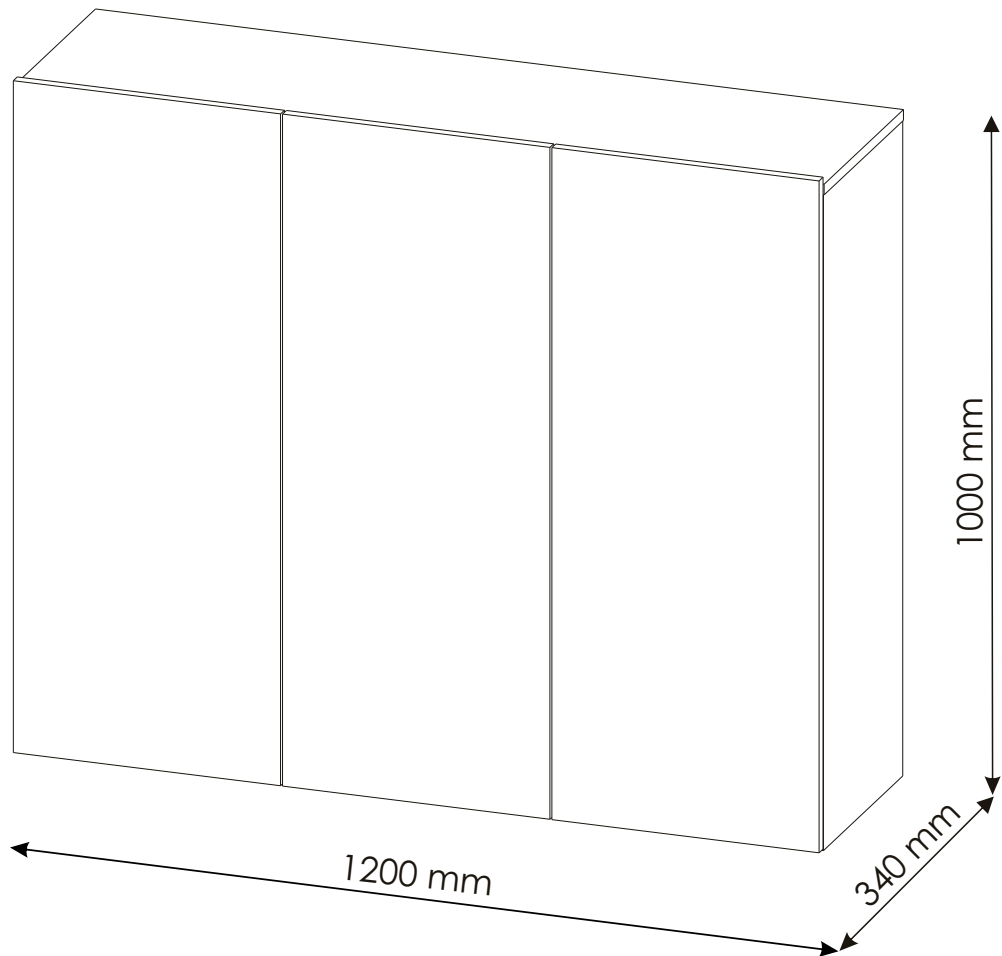
# NEWNIQ Schuhschrank







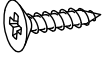

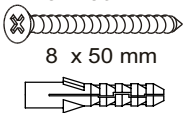
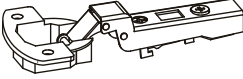
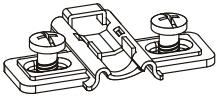
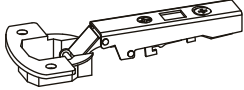
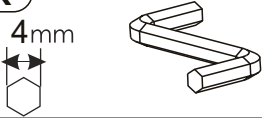
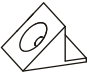
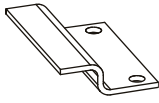
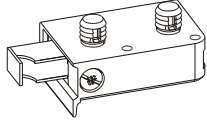
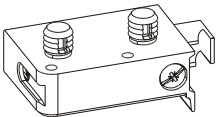
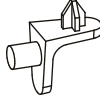
00030090/11  
00030090/21  
00030090/31

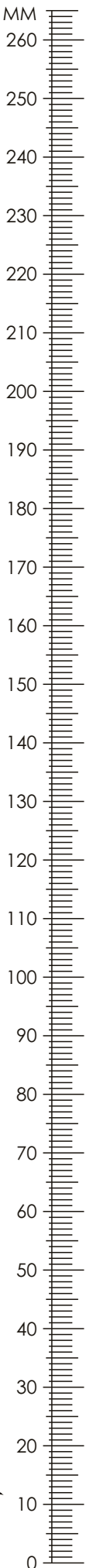
 **45**  
MIN



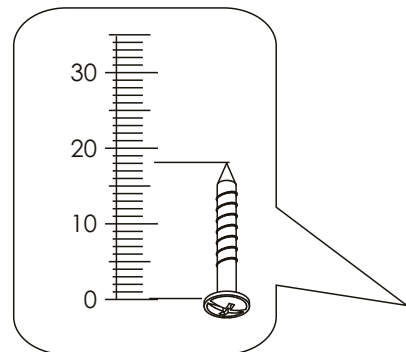
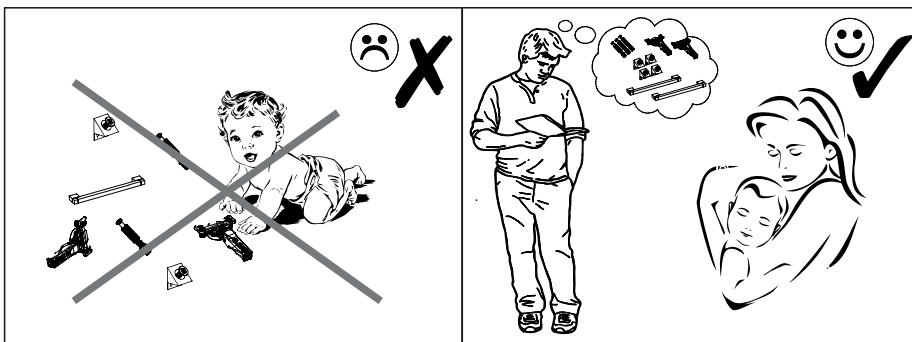
Ø8




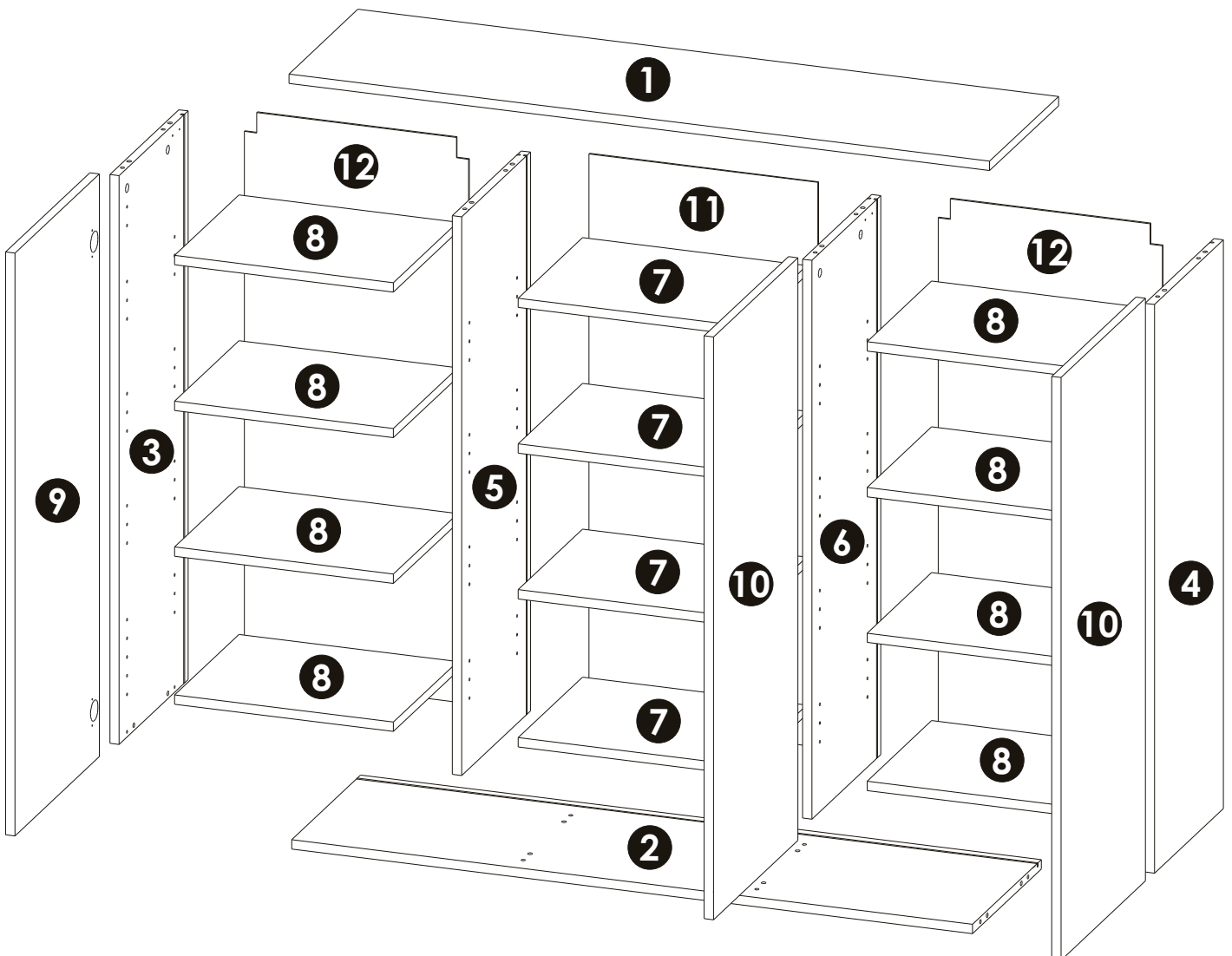
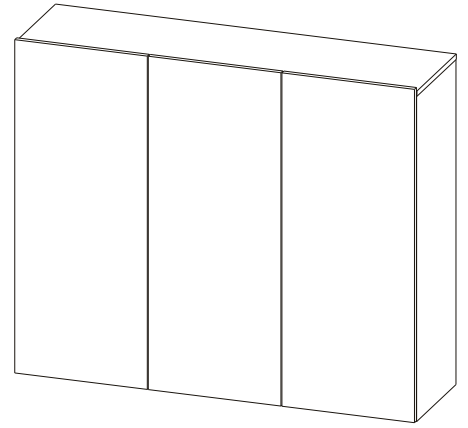
<b>A0</b> 8 x 30mm <b>x16</b> 	<b>B1</b> f 7 x 50 mm <b>x4</b> 	<b>C0</b>  <b>x8</b>
<b>C2</b>  <b>x12</b>	<b>C7</b> 16mm  <b>x12</b>	<b>D0</b> 3 x 15 mm  <b>x24</b>
<b>D10</b> 4 x 16 mm  <b>x12</b>	<b>D13</b> 4 x 30 mm  <b>x8</b>	<b>E0</b> 5 x 50 mm 8 x 50 mm  <b>x8</b>
<b>J1</b>  <b>x2</b>	<b>J3</b>  <b>x6</b>	<b>J10</b>  <b>x4</b>
<b>K</b> 4mm  <b>x1</b>	<b>M1</b>  <b>x24</b>	<b>P5</b>  <b>x4</b>
<b>P43</b>  <b>x2</b>	<b>P44</b>  <b>x2</b>	<b>Q3</b>  <b>x48</b>

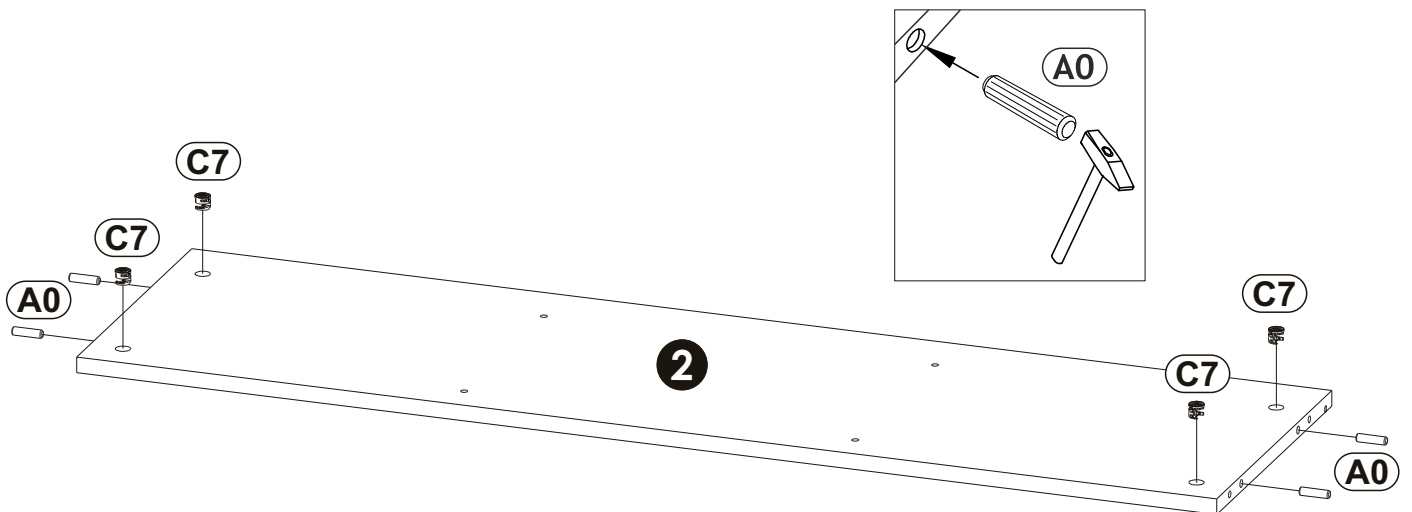
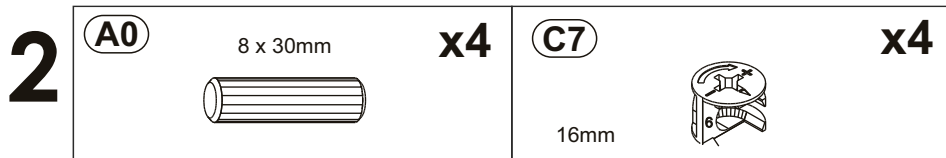
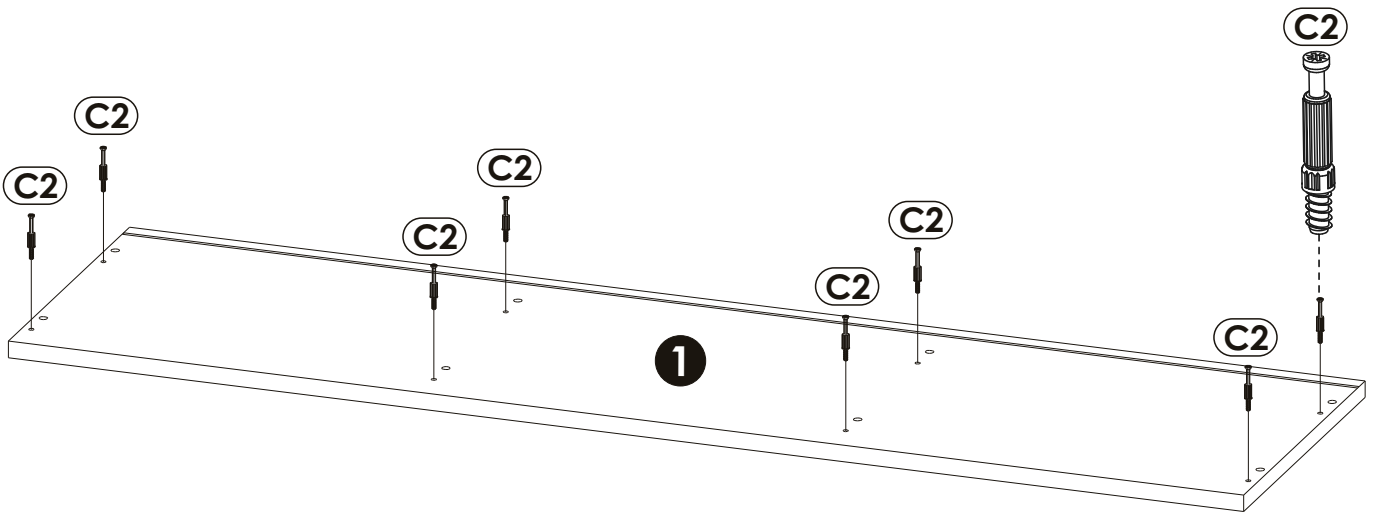
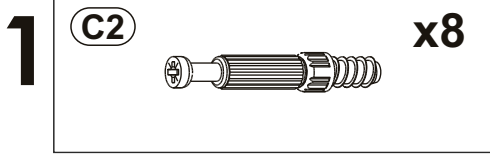
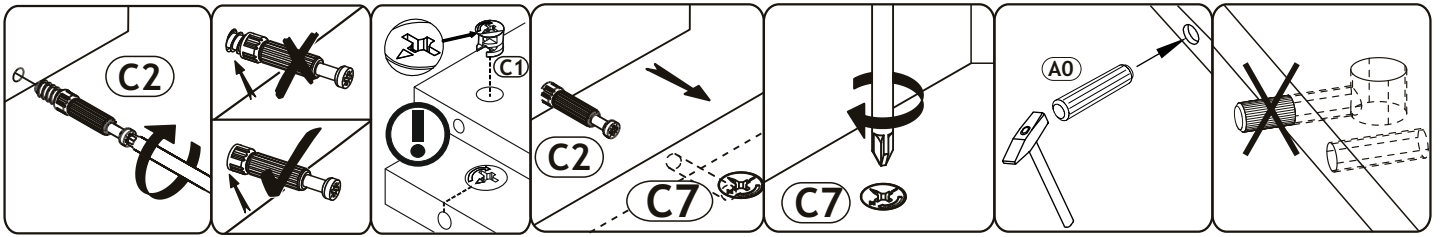




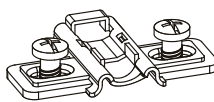
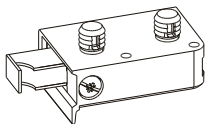
00030090/31

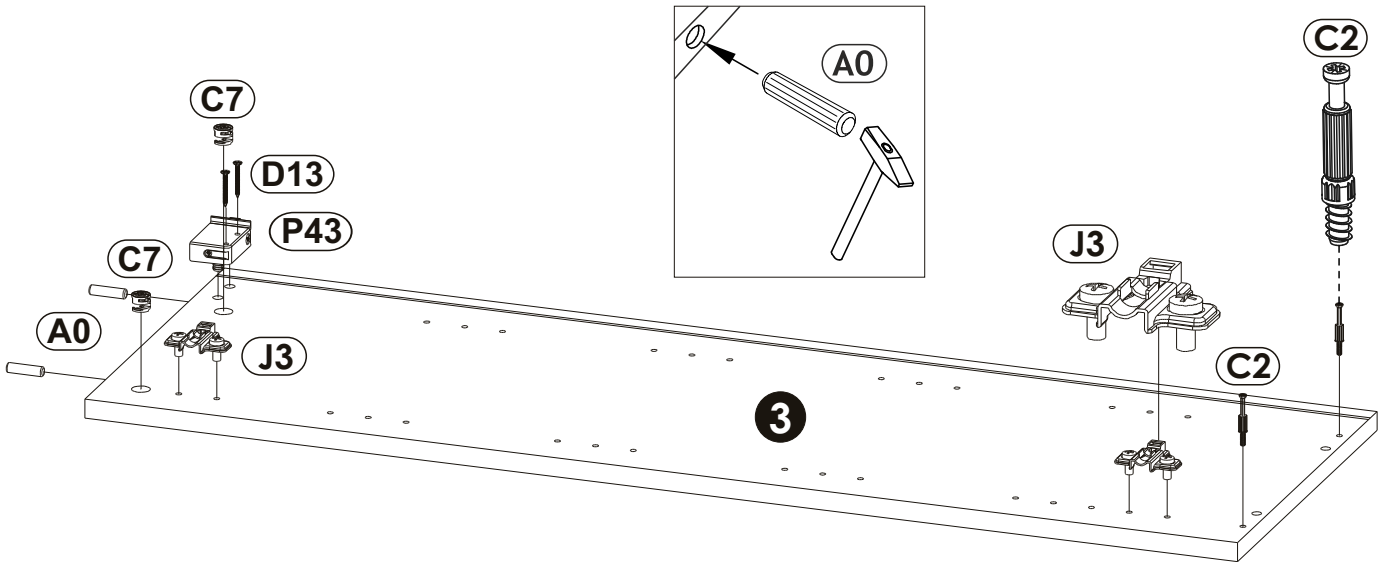




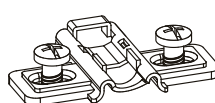
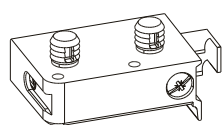
<b>1</b>	1200	324	16	x1	1/2
<b>2</b>	1166	324	16	x1	1/2
<b>3</b>	974	324	16	x1	1/2
<b>4</b>	974	324	16	x1	1/2
<b>5</b>	957	324	16	x1	1/2
<b>6</b>	957	324	16	x1	1/2
<b>7</b>	384	300	16	x4	2/2
<b>8</b>	375	300	16	x8	2/2
<b>9</b>	998	397	16	x1	2/2
<b>10</b>	998	397	16	x2	2/2
<b>11</b>	967	392	3	x1	2/2
<b>12</b>	967	384	3	x2	2/2
					1/2

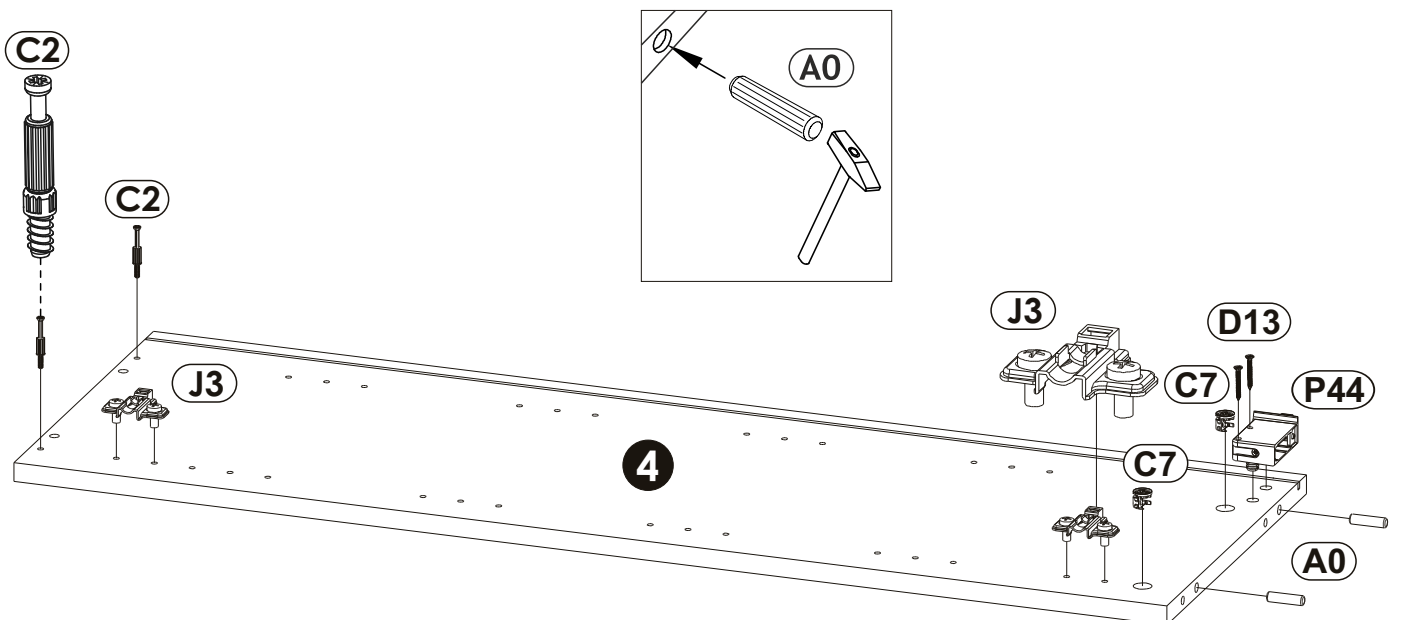







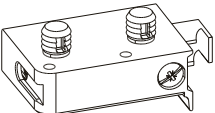
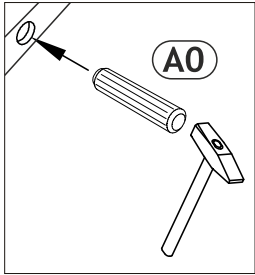
<b>3</b>	<b>A0</b>	8 x 30mm	<b>x2</b>	<b>C2</b>		<b>x2</b>	<b>C7</b>	16mm 	<b>x2</b>
	<b>D13</b>	4 x 30 mm	<b>x2</b>	<b>J3</b>		<b>x2</b>	<b>P43</b>		<b>x1</b>

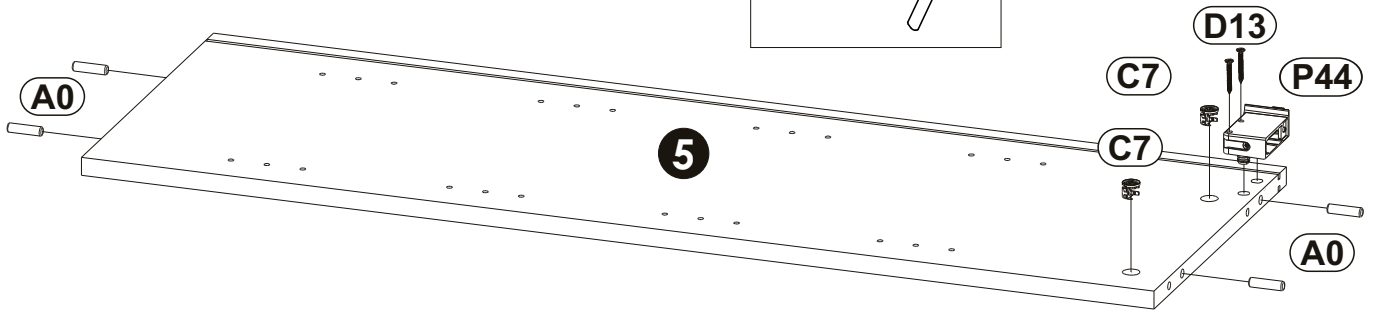


<b>4</b>	<b>A0</b>	8 x 30mm	<b>x2</b>	<b>C2</b>		<b>x2</b>	<b>C7</b>	16mm 	<b>x2</b>
	<b>D13</b>	4 x 30 mm	<b>x2</b>	<b>J3</b>		<b>x2</b>	<b>P44</b>		<b>x1</b>




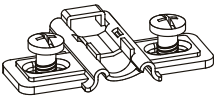
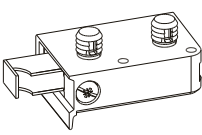
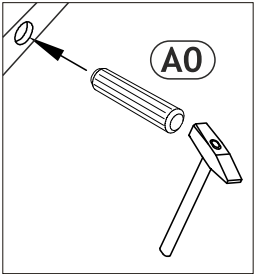


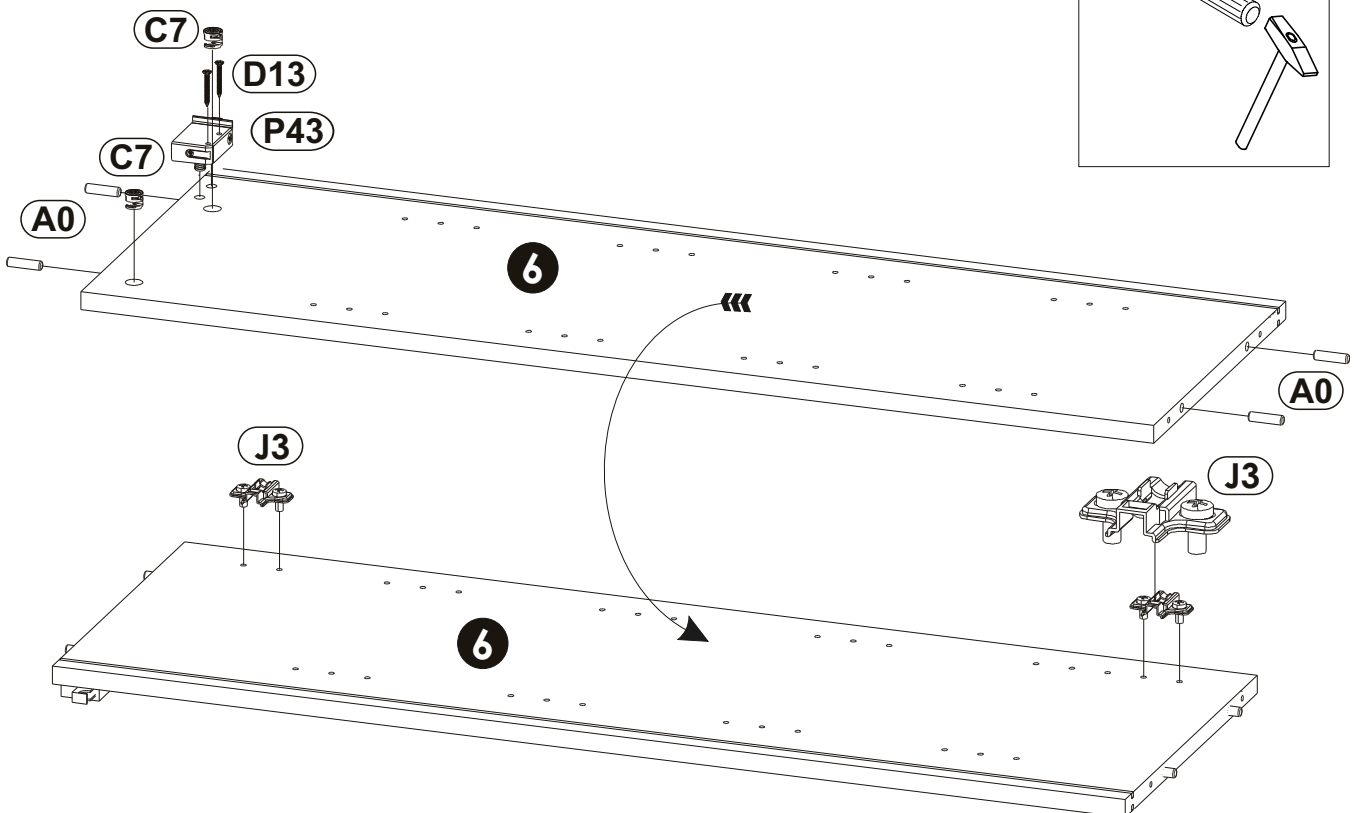
**5**

<b>A0</b> 8 x 30mm 	<b>x4</b>	<b>C7</b> 16mm 	<b>x2</b>	<b>D13</b> 4 x 30 mm 	<b>x2</b>
<b>P44</b> 	<b>x1</b>				

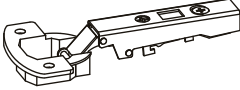
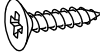


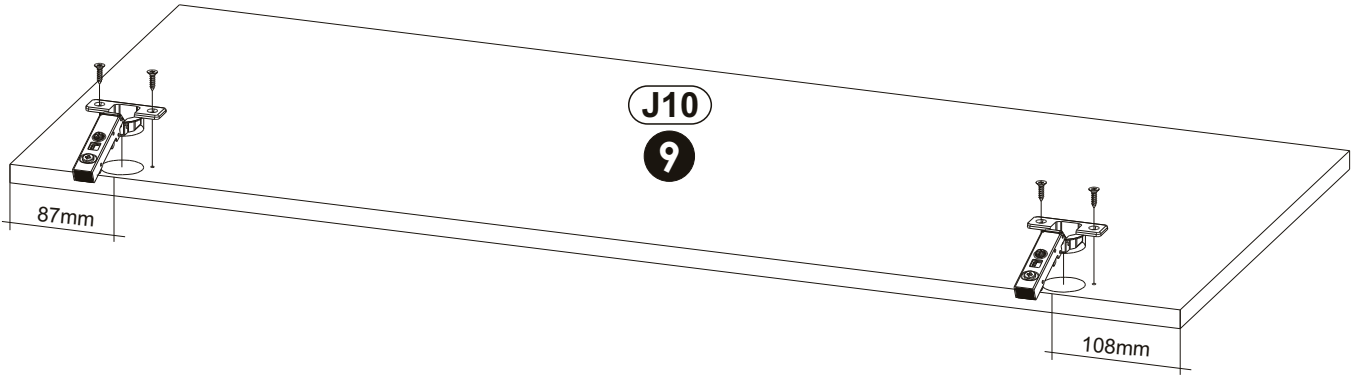
**6**

<b>A0</b> 8 x 30mm 	<b>x4</b>	<b>C7</b> 16mm 	<b>x2</b>	<b>D13</b> 4 x 30 mm 	<b>x2</b>
<b>J3</b> 	<b>x2</b>	<b>P43</b> 	<b>x1</b>		

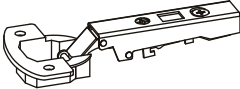
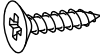


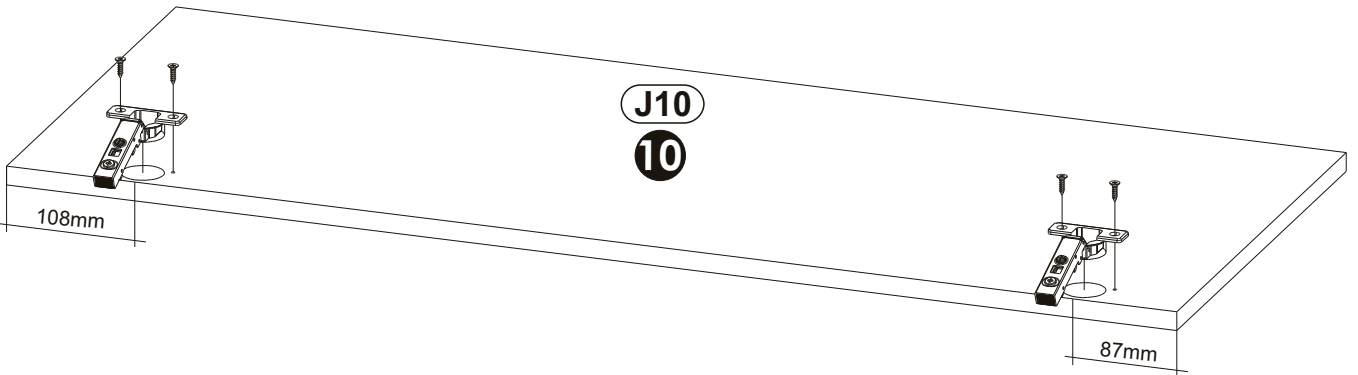
7

<b>D10</b>	4 x 16 mm	<b>x4</b>	<b>J10</b>		<b>x2</b>
					

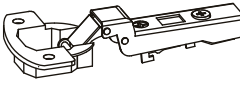
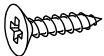


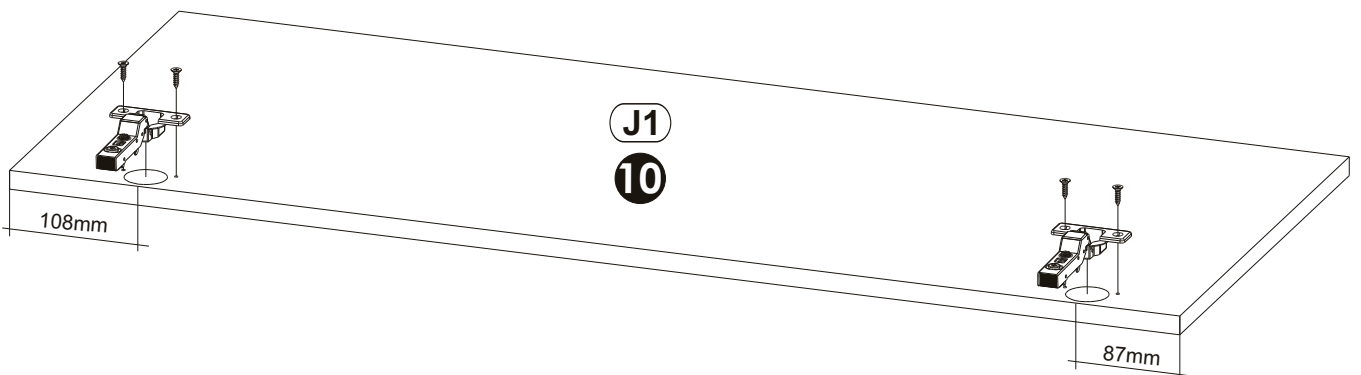
8

<b>D10</b>	4 x 16 mm	<b>x4</b>	<b>J10</b>		<b>x2</b>
					

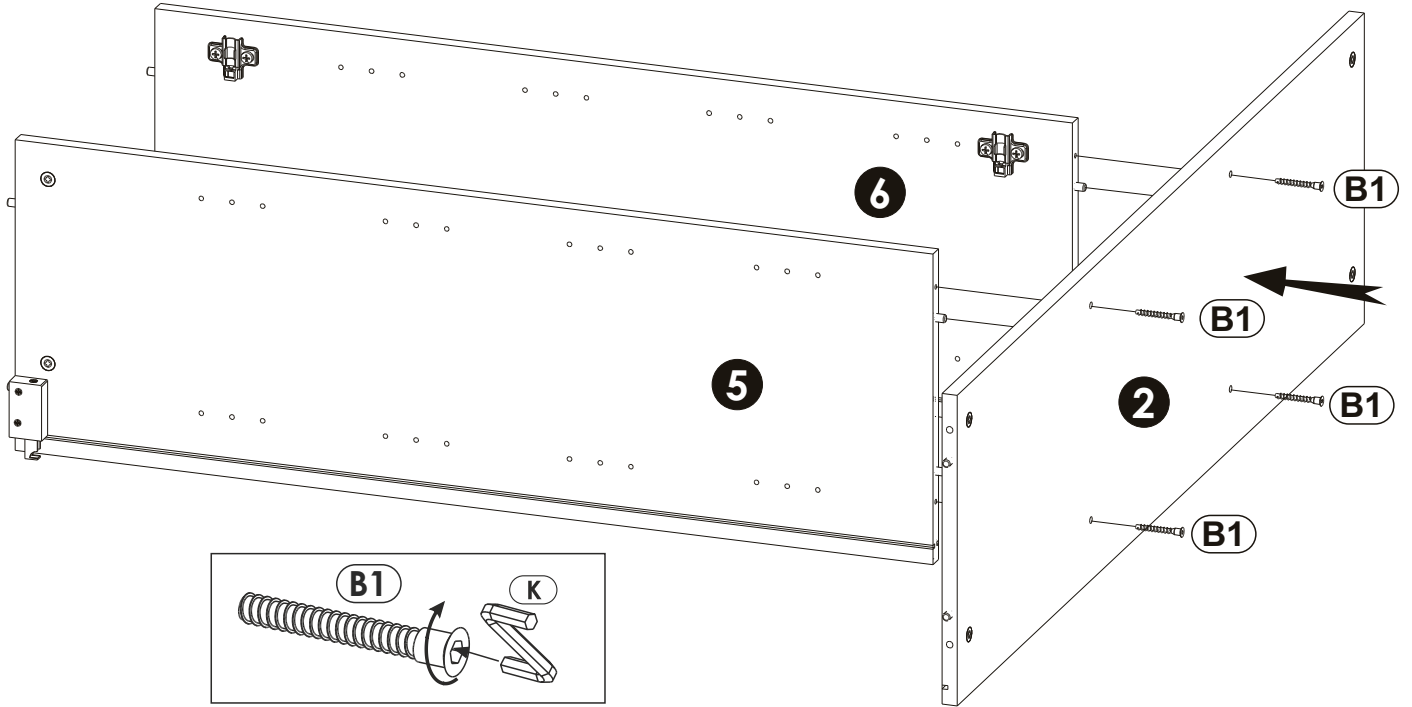
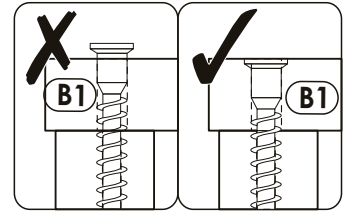
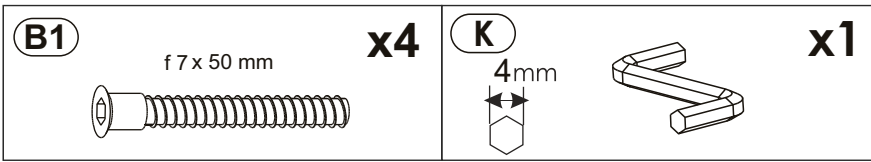


9

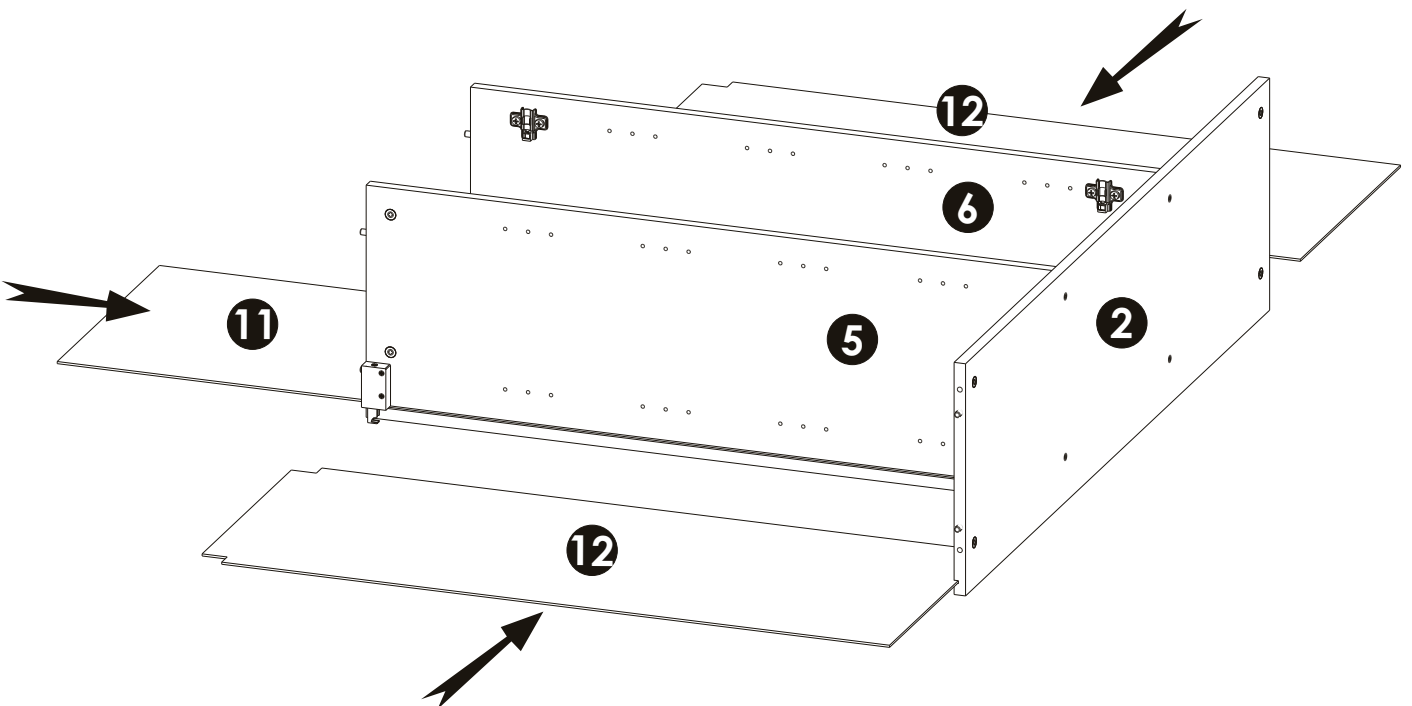
<b>D10</b>	4 x 16 mm	<b>x4</b>	<b>J1</b>		<b>x2</b>
					



# 10

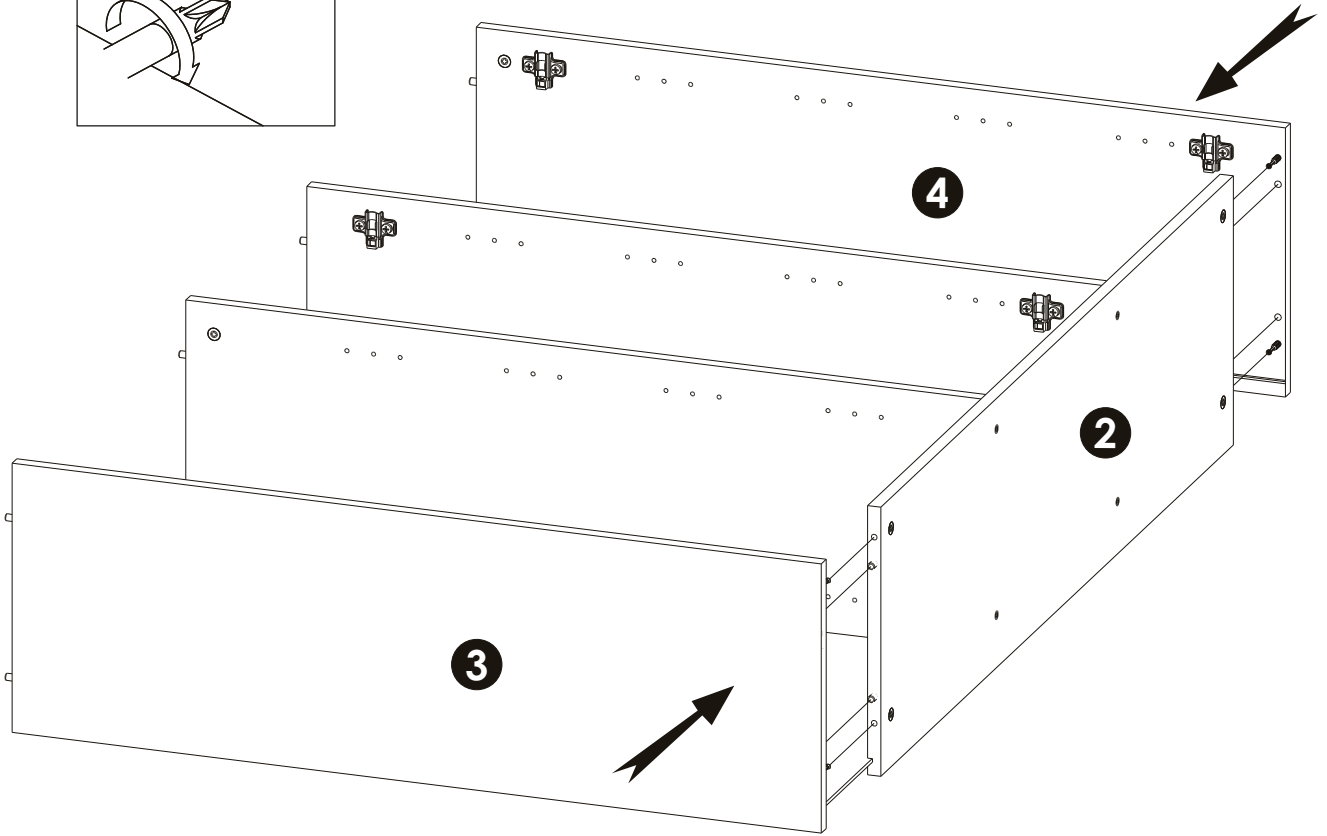
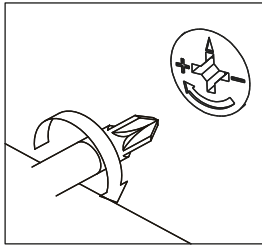


# 11

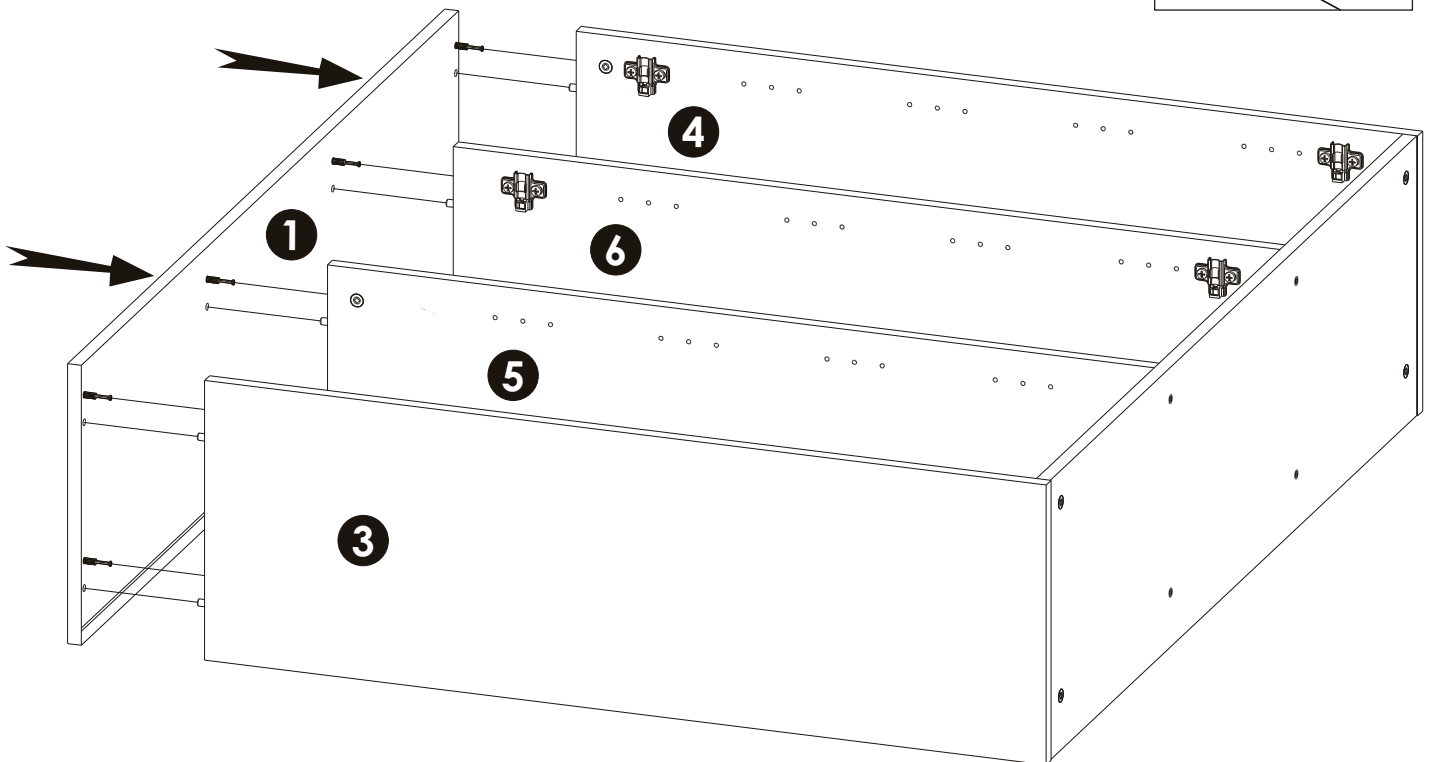
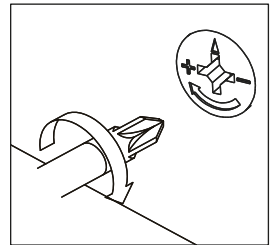




# 12

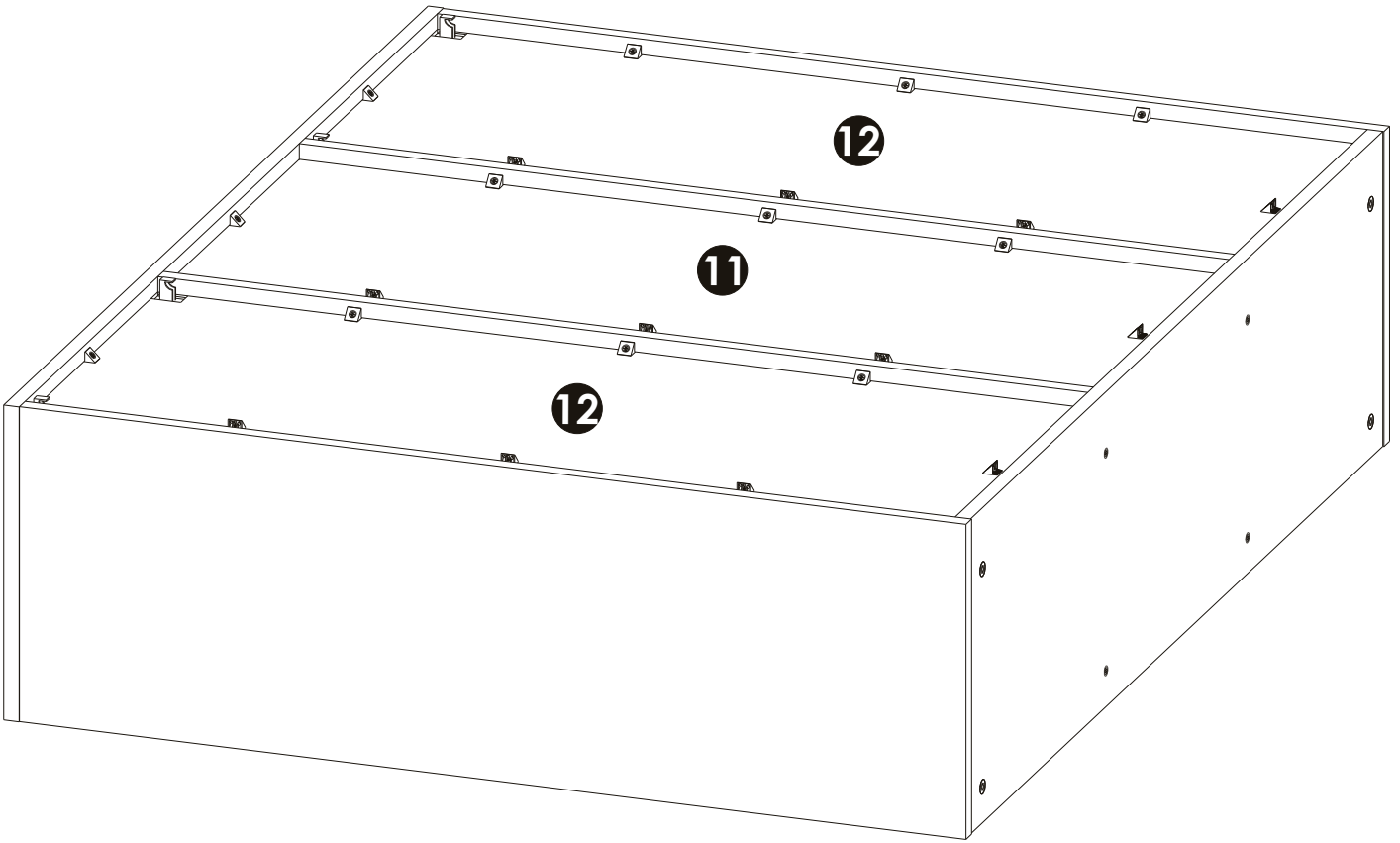
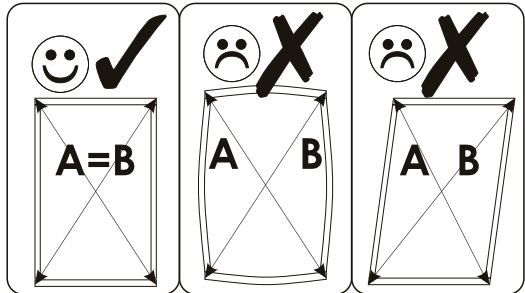
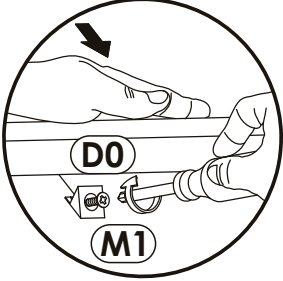


# 13

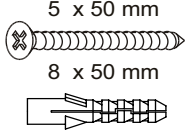
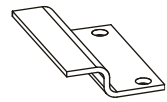


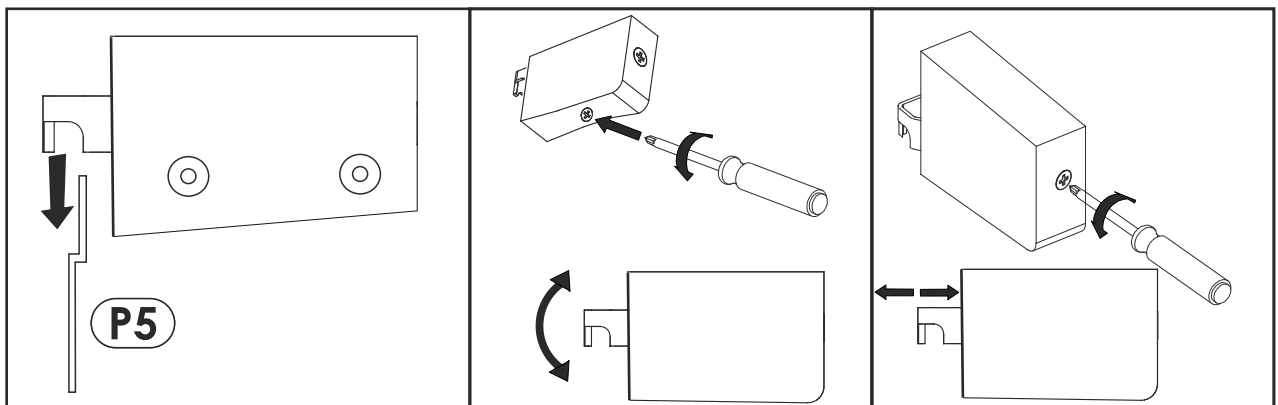
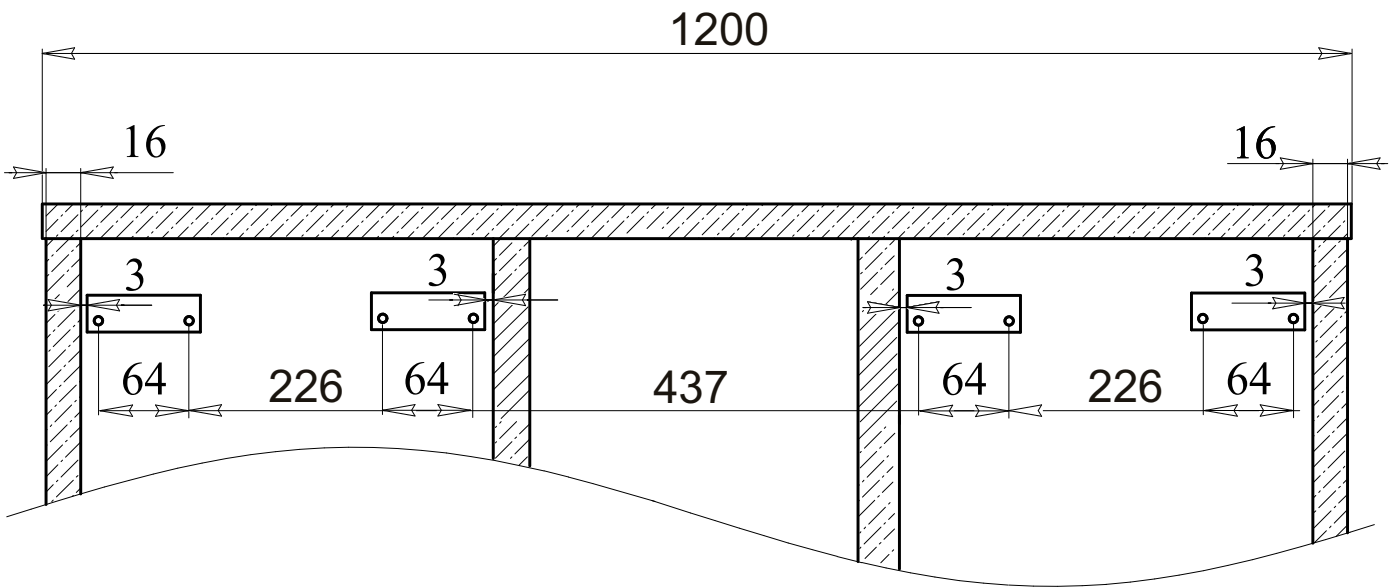
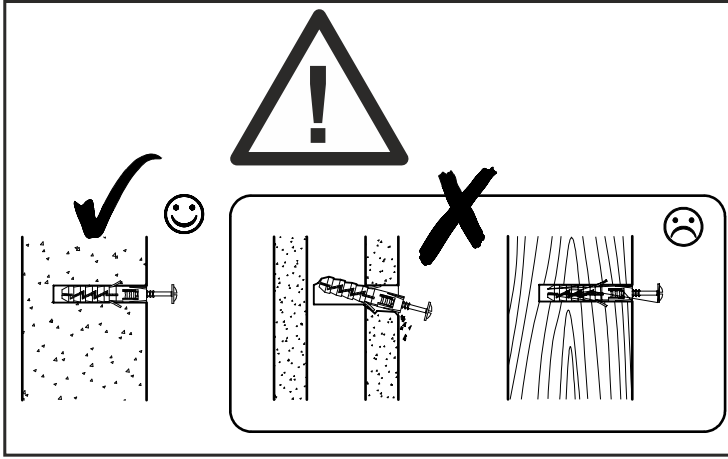
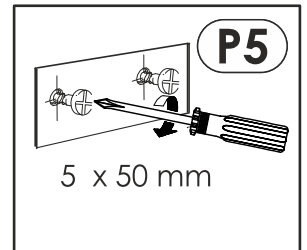
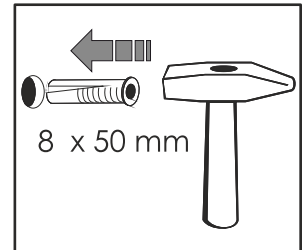
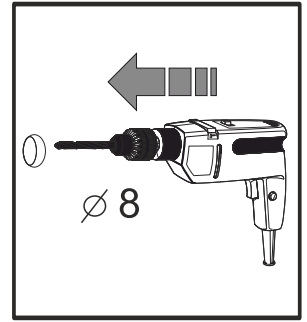
# 14

<b>D0</b>	3 x 15 mm	<b>x24</b>	<b>M1</b>		<b>x24</b>
-----------	-----------	------------	-----------	--	------------



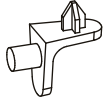
# 15

<b>E0</b>	5 x 50 mm 8 x 50 mm 	<b>x8</b>	<b>P5</b>		<b>x4</b>
-----------	---	-----------	-----------	---	-----------



# 16

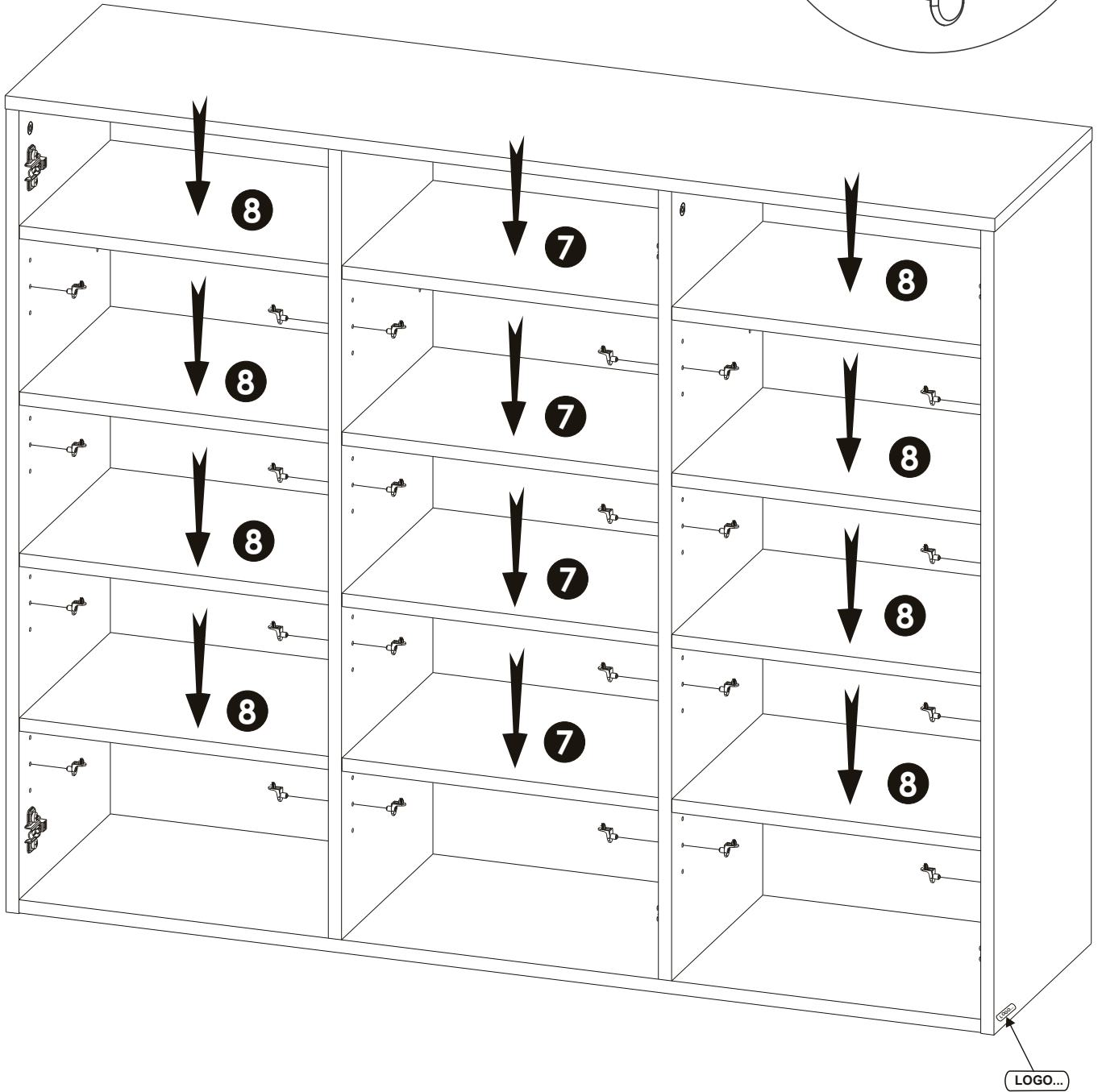
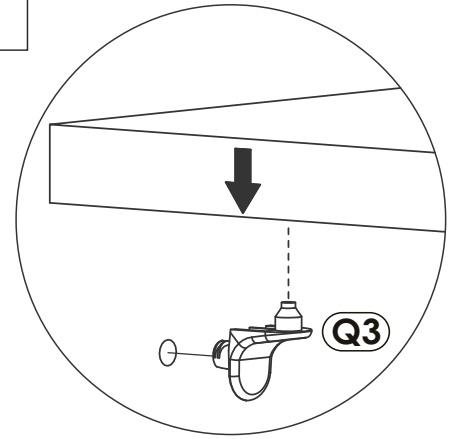
Q3



x48

LOGO...

x1



# 17

C0



x8

