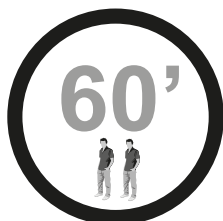
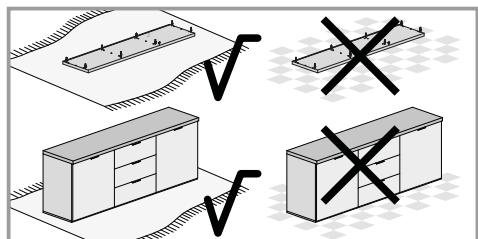
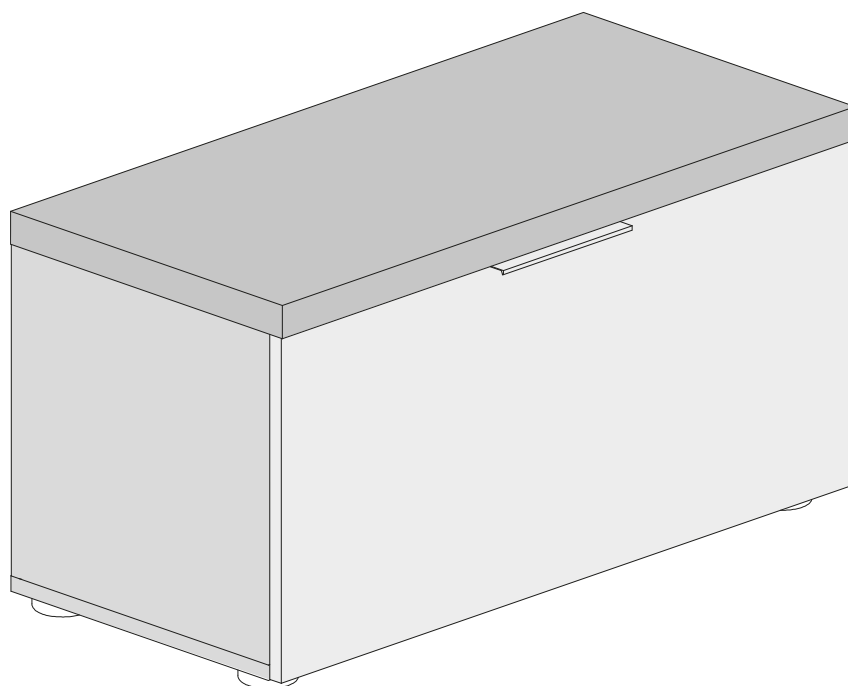
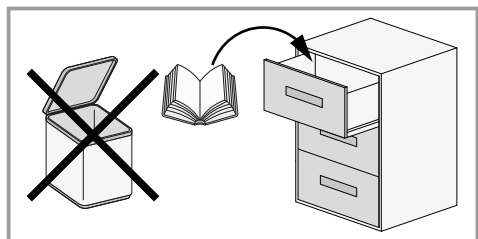


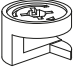






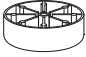
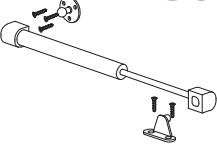
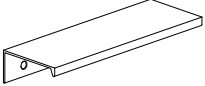
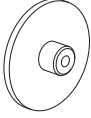
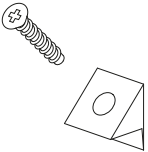

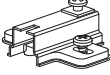
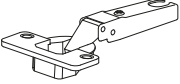
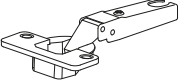
Sitzbank

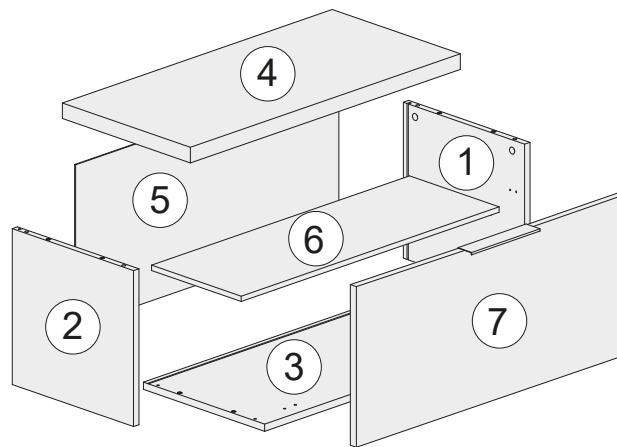


Art.-Nr.:
1191589

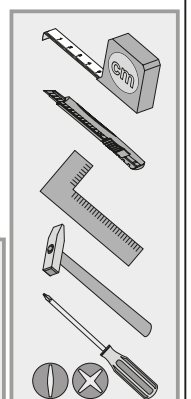
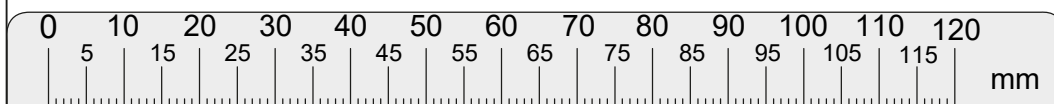
Idea



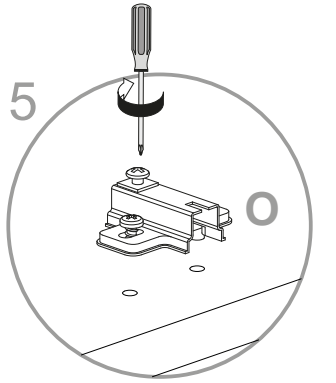
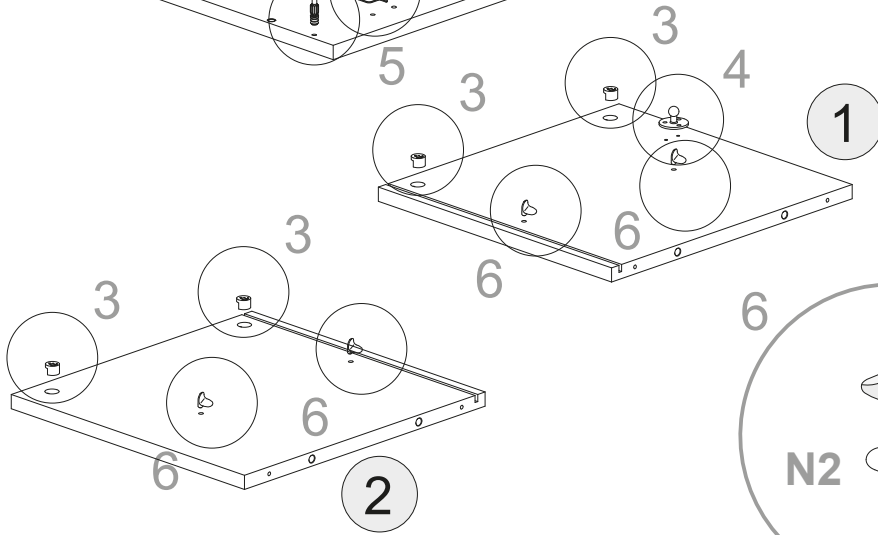
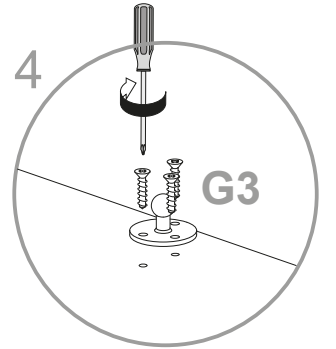
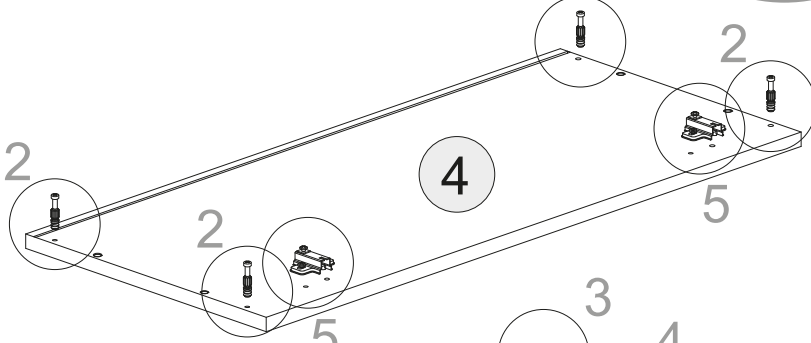
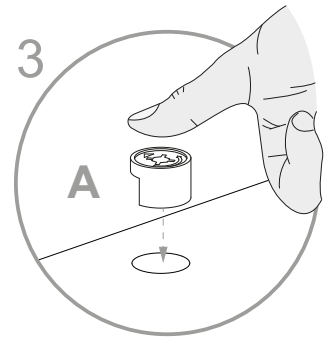
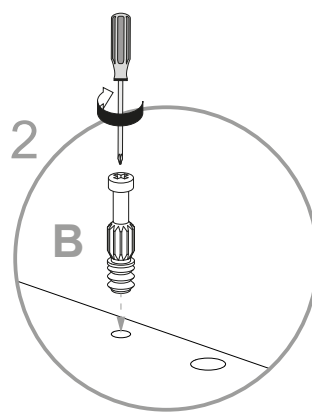
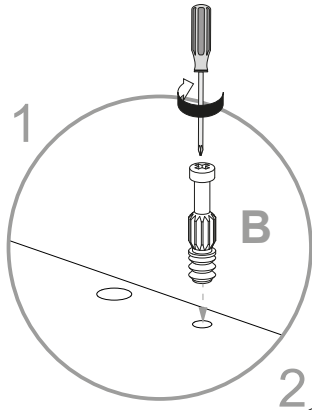
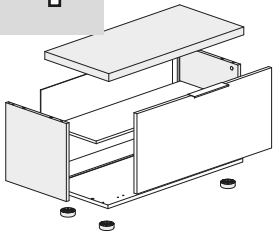
 A Ø15x13mm n.4	 B n.4	 C Ø8x10mm n.8	 F Ø5x50mm n.4	 F3 Ø3x12mm n.3	 F5 Ø3,5x16mm n.4
 F6 Ø4x30mm n.4	 G2 n.4	 G3 n.1	 H 15x13mm n.1	 L1 Ø16 n.4	 M n.10
 N2 n.4	 O n.2	 O2 Dämpfung n.1	 O3 n.1		



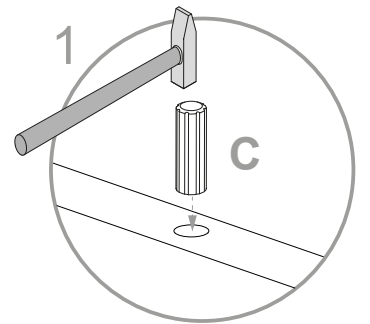
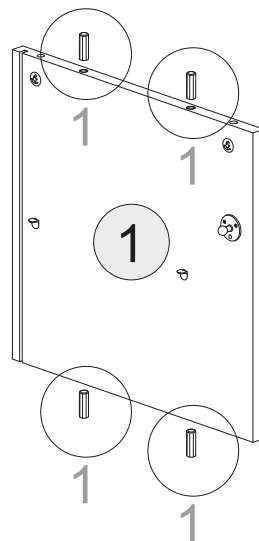
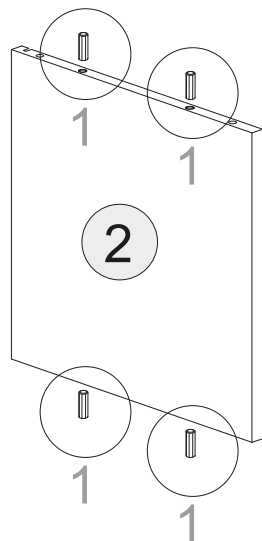
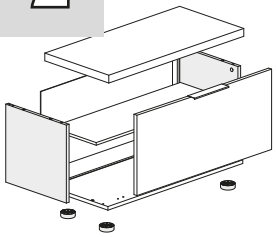
- Nr. 1x1 (XP_COIDEFI7-BIA)
- Nr. 2x1 (XP_COIDEFI8-BIA)
- Nr. 3x1 (XP_CTIDEBM1-235)
- Nr. 4x1 (XP_CTIDEKM1-R27)
- Nr. 5x1 (XP_CSIDESC9-BIA)
- Nr. 6x1 (XP_CSIDERP5-235)
- Nr. 7x1 (XP_COIDEAC1-BIA)



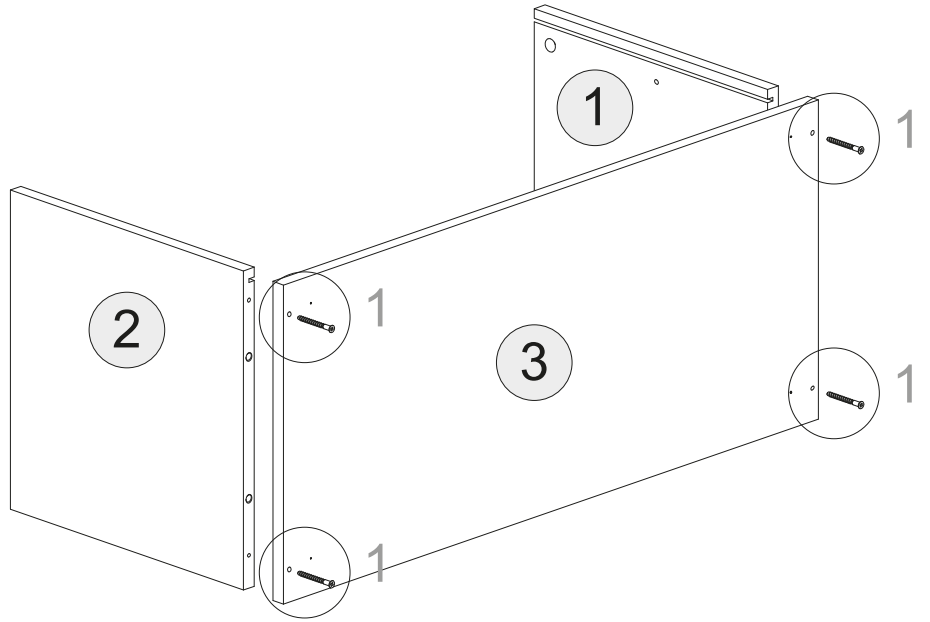
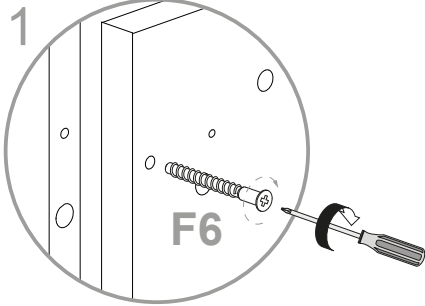
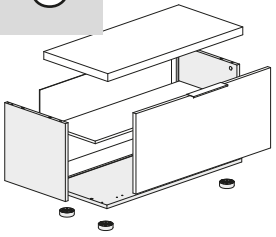
1



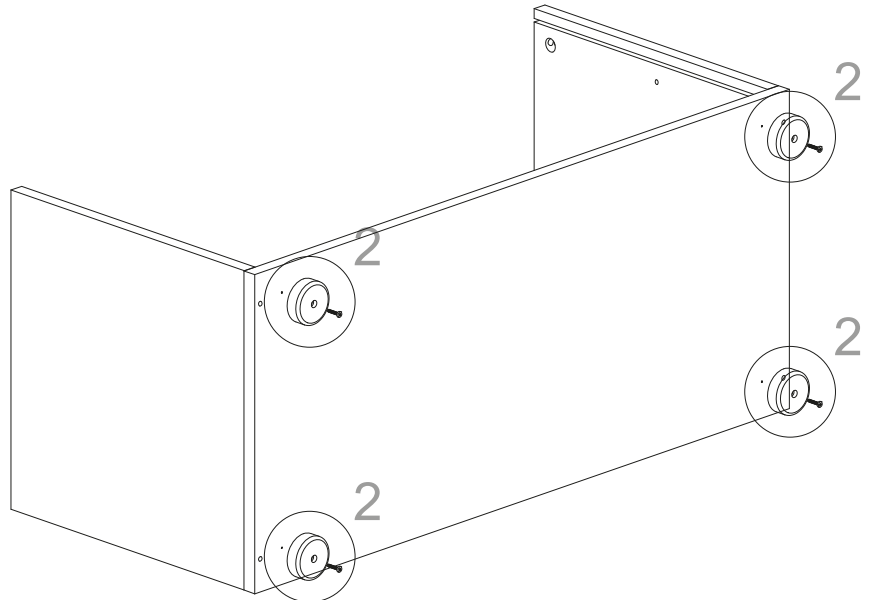
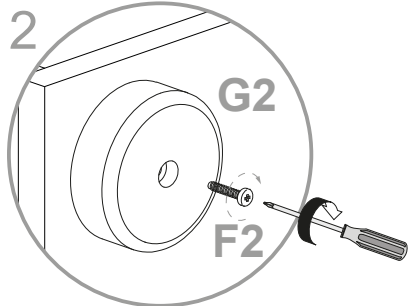
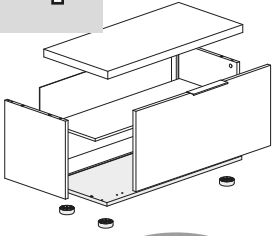
2



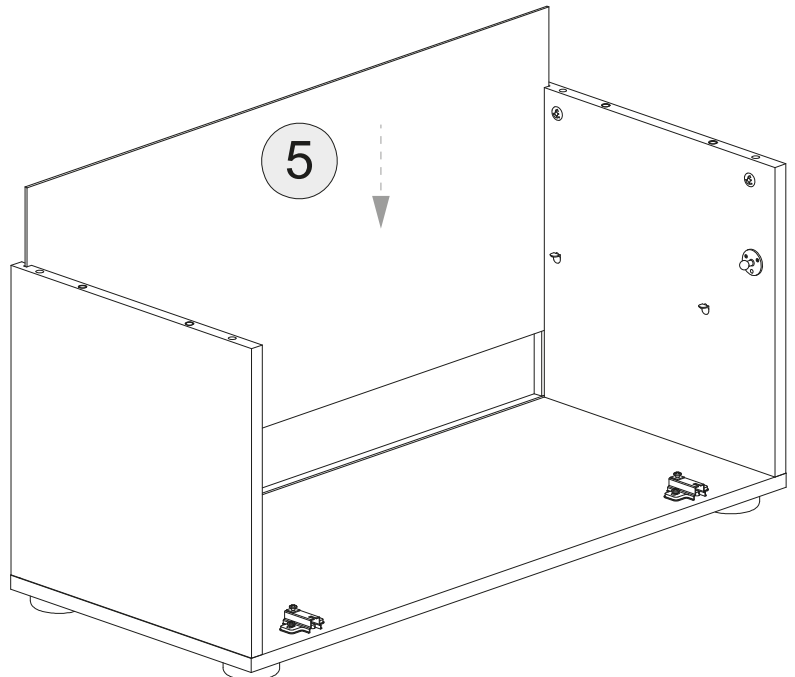
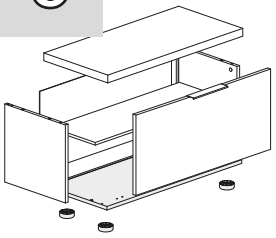
3



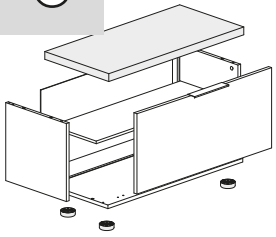
4



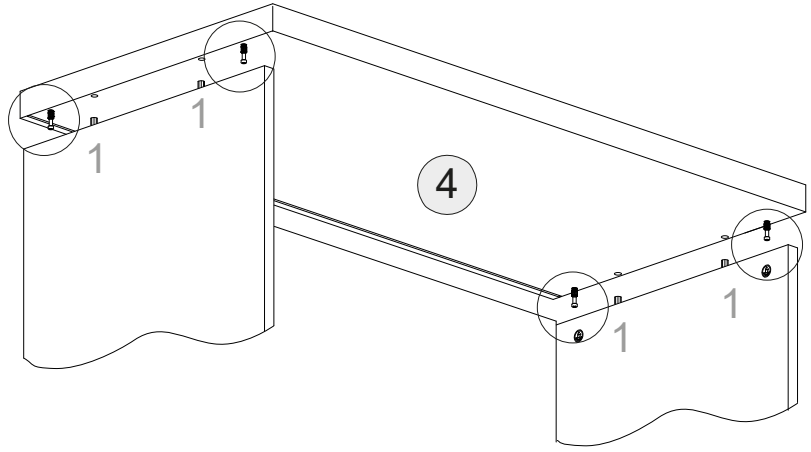
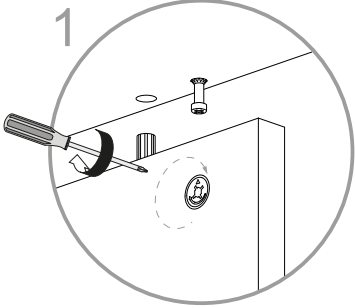
5



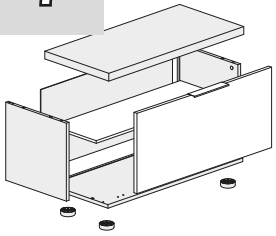
6



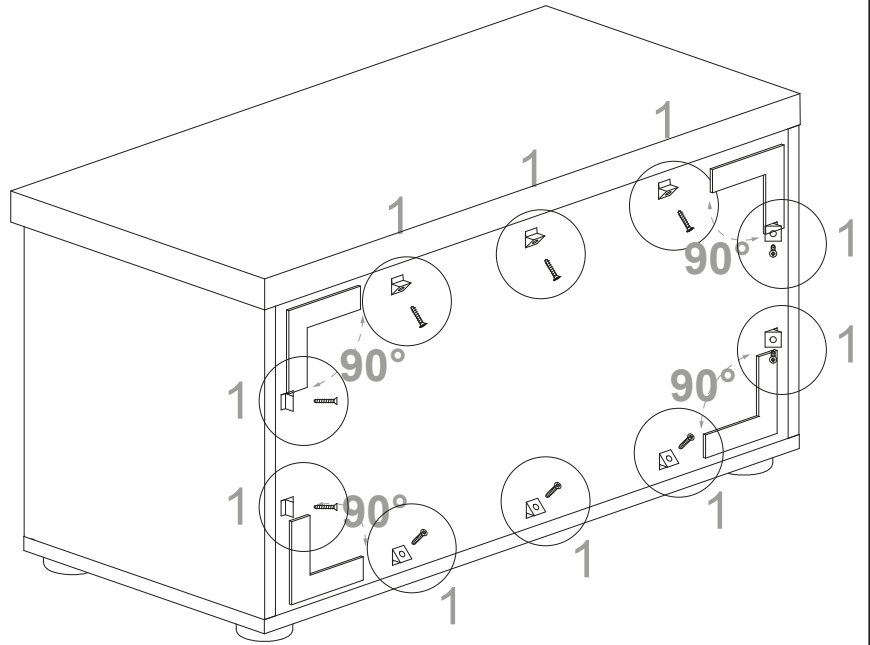
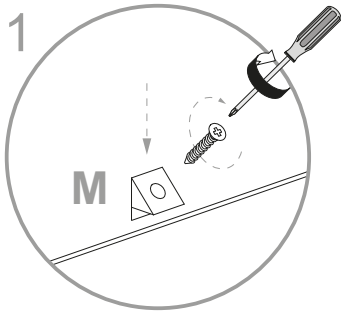
1



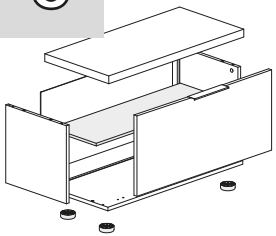
7



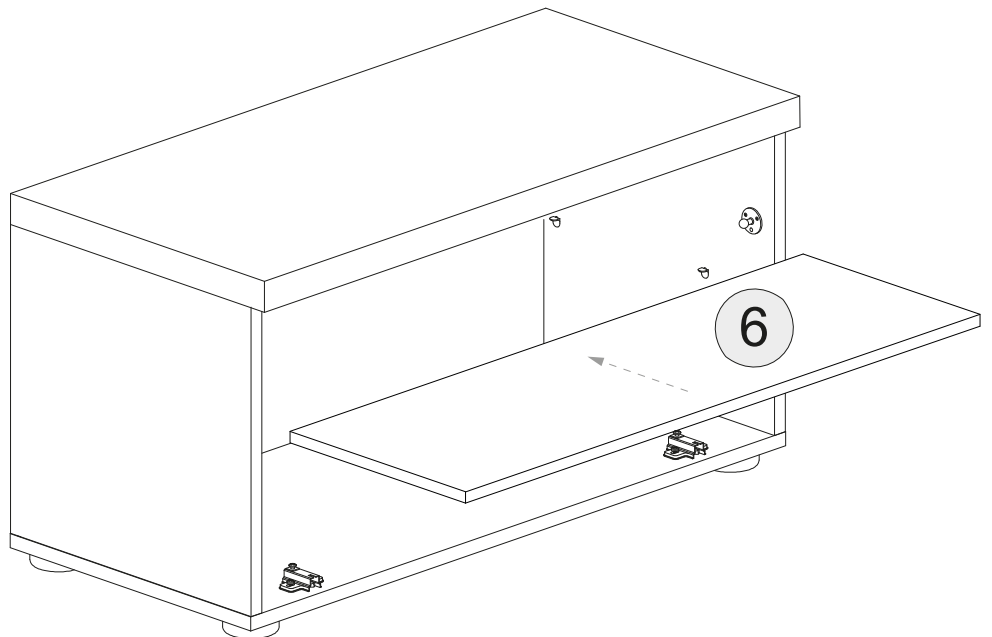
1



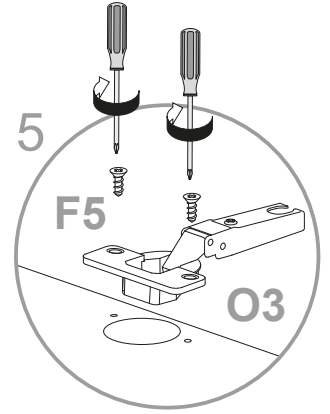
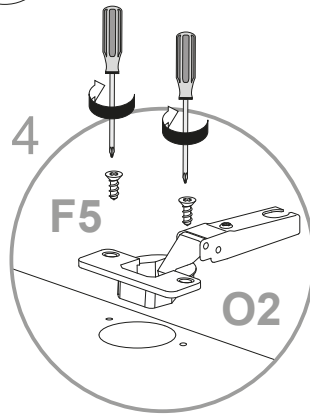
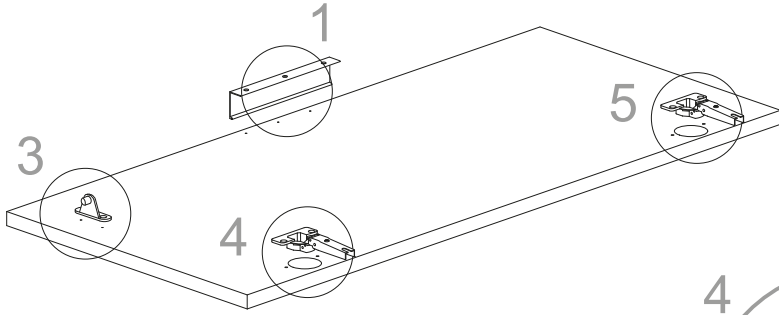
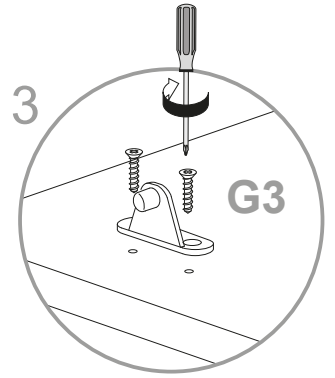
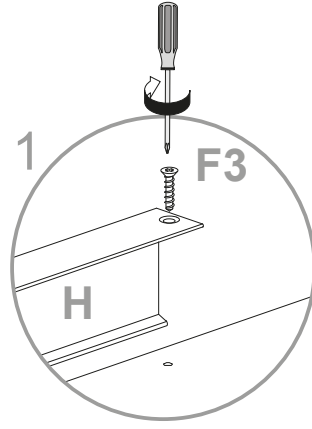
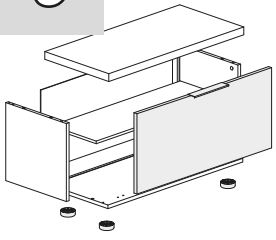
8



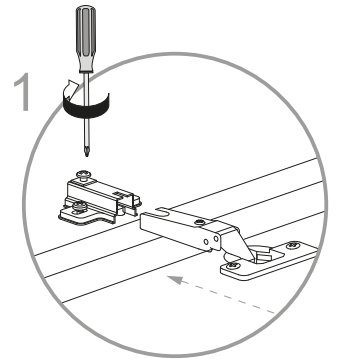
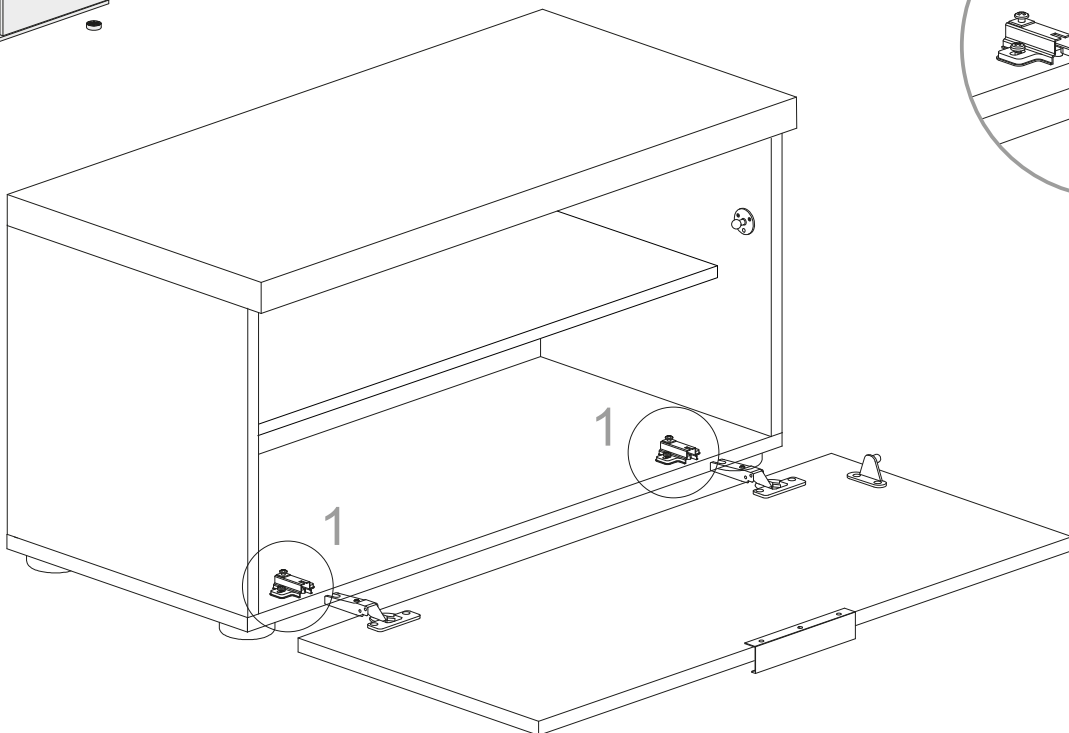
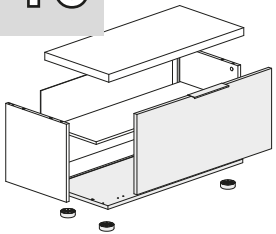
1



9



10



11

