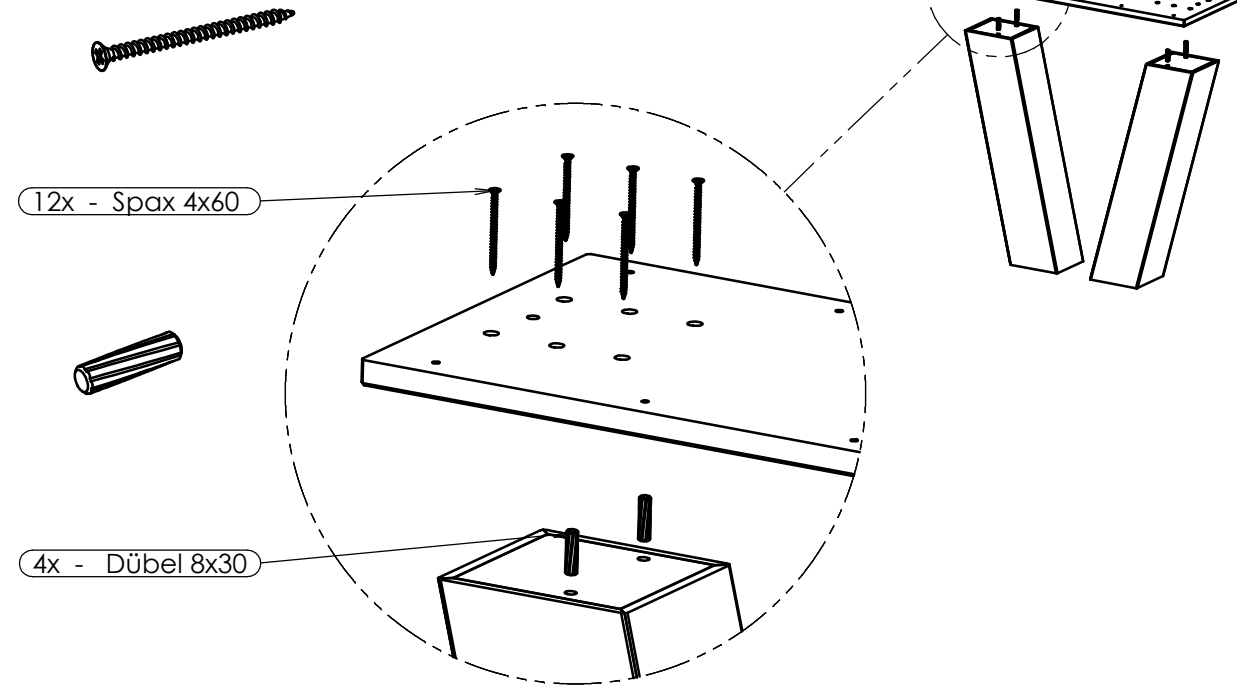
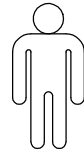
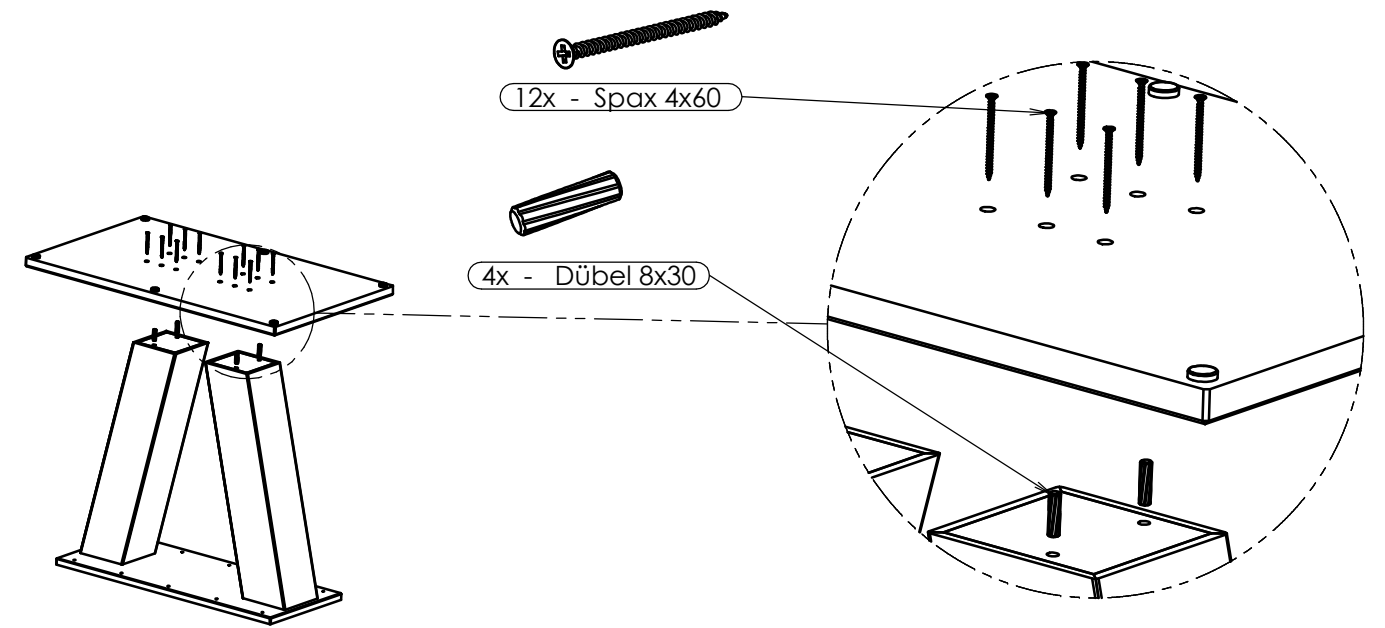


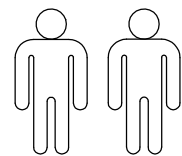
Schritt 1. - Montageplatte



Schritt 3. - Bodenplatte



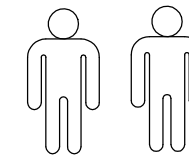
Schritt 2. Gestell umdrehen



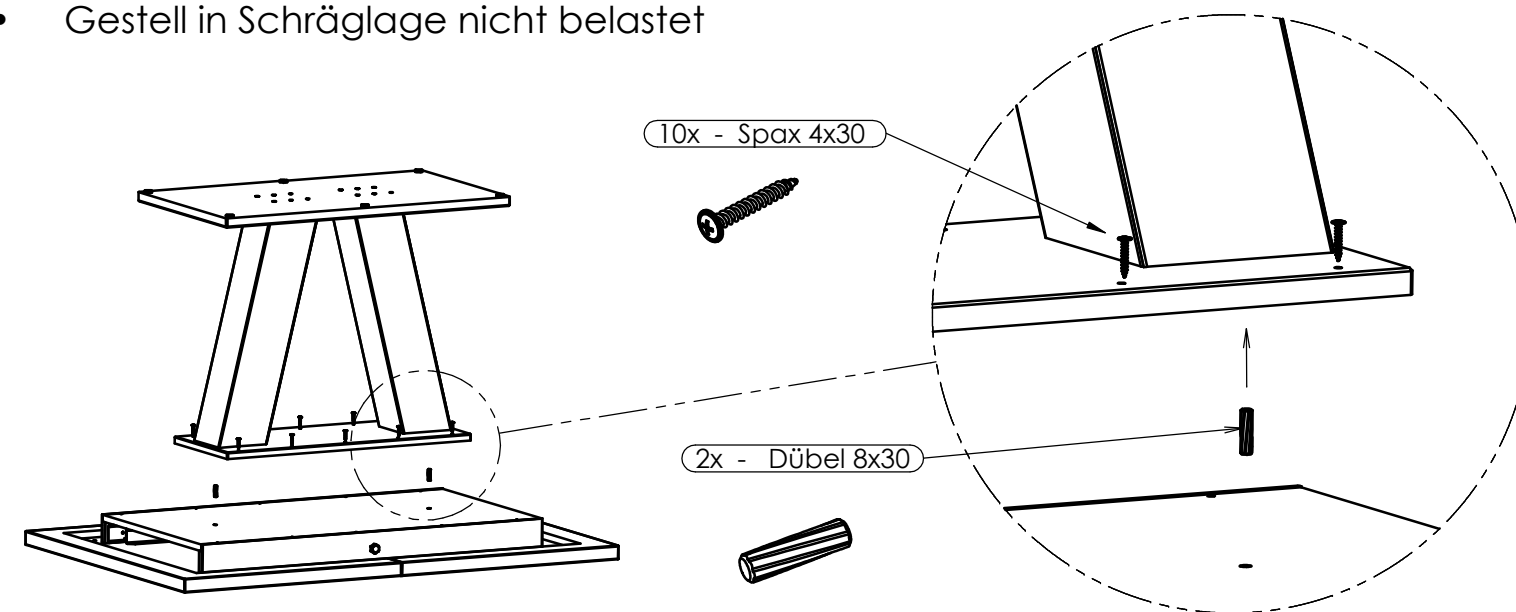
- Gestell umdrehen mit 2 Personen
- Gestell in Schräglage nicht belastet



Schritt 4. Gestell



- Tisch umdrehen mit 2 Personen
- Gestell in Schräglage nicht belastet



Wichtig!
 - Bei nicht vorschriftmässiger und/oder fachgerechter Montage sowie unsachgemässer Nutzung wird bei Personen- oder Sachschäden keinerlei Haftung übernommen.
 - Möbel nicht als Steighilfe oder Sitz benutzen, Unfallgefahr!
 - Montageanleitung dem Kunden zur Aufbewahrung aushändigen.