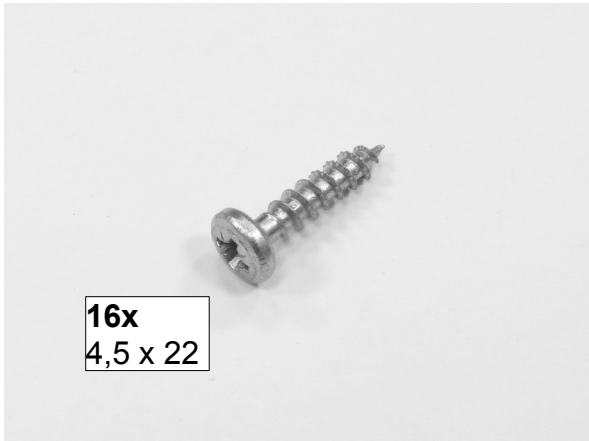
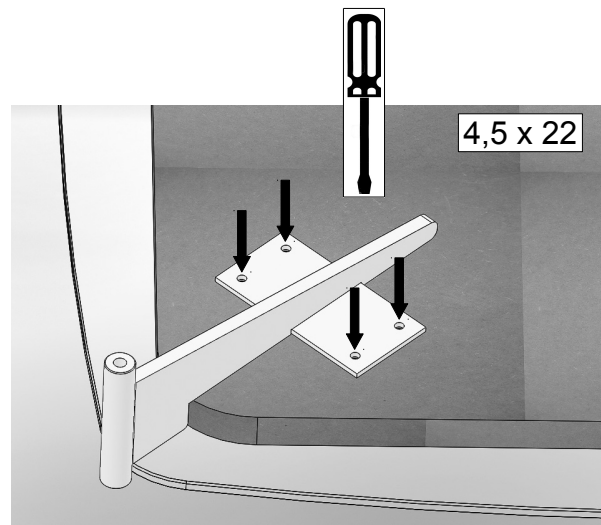


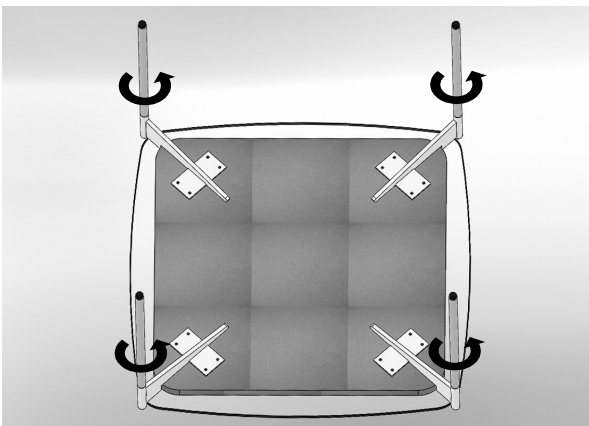
## Aufbauanleitung / *assembly instructions* mod. **4940 - 4945, 4946 - 4948 (RIO 2)**



1. Montagematerial.  
*1. Fitting material.*



2. Die Platte umgedreht auf gepolsterten Montageböcken ablegen.  
Die Fußhalterungen mit den Bohrungen über die Markierungsbohrungen der Platte legen und die 4 Schrauben **vorsichtig eindrehen**.
2. *Put the board onto padded assembling trestles.*  
*Put the bore holes of the table-foot mountings above the bore holes of the board.*  
*Turn in each 4 screws **with caution**.*



3. Die 4 FüÙe mit den Gewindebolzen in die Gewinde des Rahmens eindrehen.
3. *Screw in the threaded bolts of the table-legs into the threads of the frame.*



4. Den Tisch wenden und am Bestimmungsort aufstellen.  
Der Tisch kann durch Drehen der schwarzen Schrauben ausgerichtet werden.  
**Fertig.**
4. *Turn the table and put it onto the floor.*  
*The table can be adjusted by the black screws.*  
**Ready.**