
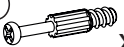














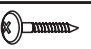


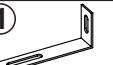




- B1**   $\phi$  8x28 x20
- T1**  x12
- M1**  x4
- C2**   $\phi$  20 x4
- M12**  x8
- B4**  x8
- W1**  x9
- W4**  x3
- S2**  3x13 x3
- K1**  7x50 x8
- P2**  3x16 x4
- J23**  x20

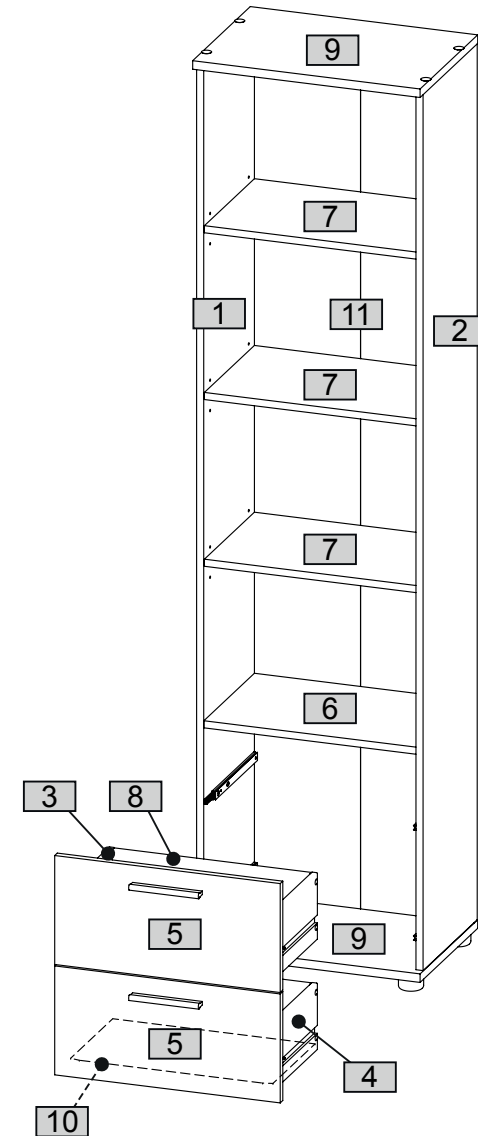
- R1**  246 x4
- E4**  6,0x8 x8
- A1**  M4x9 x4

- F10**  x4
- P17**  4x20 x4

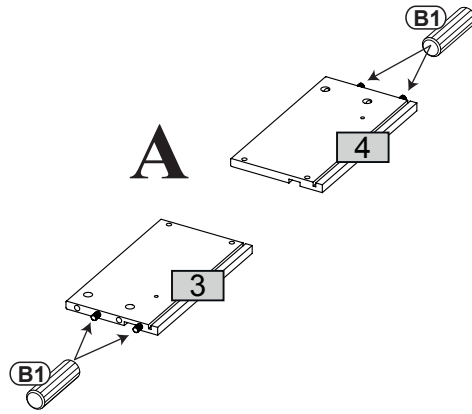
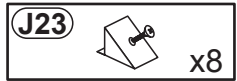
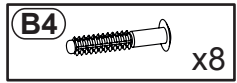
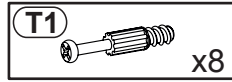
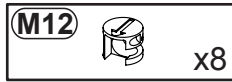
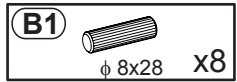
- U96**  x2
- P5**  4x30 x4

- J11**  x1
- P13**  3,5x13 x2
- T17**   $\phi$ 8x50 5x60 x1

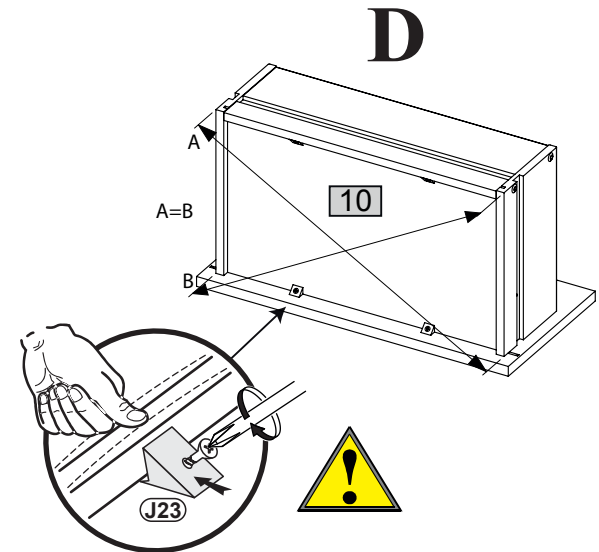
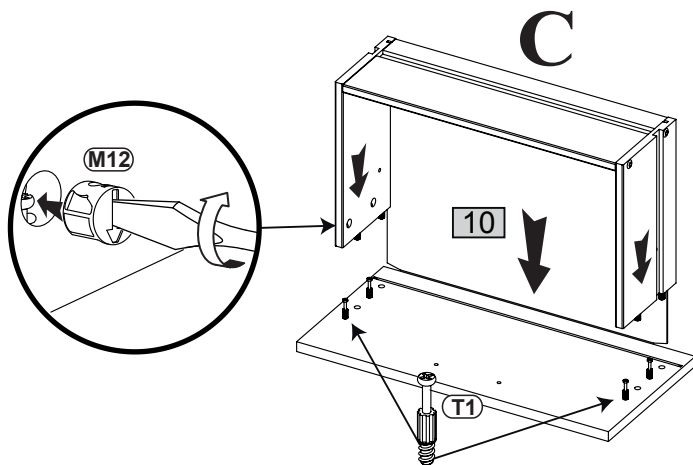
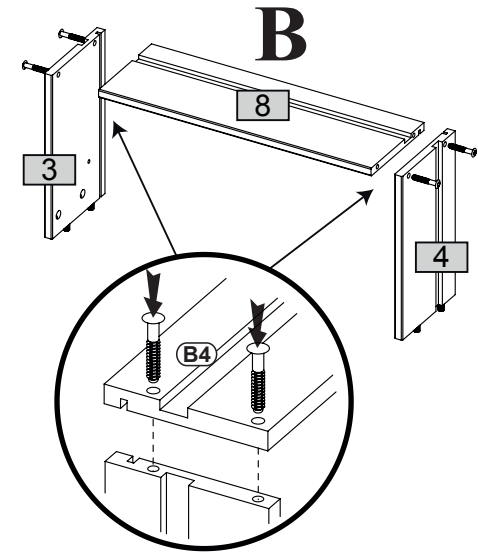
Nr	Ausmaß			St
1	1850	314	15	1
2	1850	314	15	1
3	250	140	12	2
4	250	140	12	2
5	476	230	15	2
6	448	293	15	1
7	448	290	15	3
8	416	140	12	2
9	480	334	18	2
10	427	239	2	2
11	1864	231	2	2



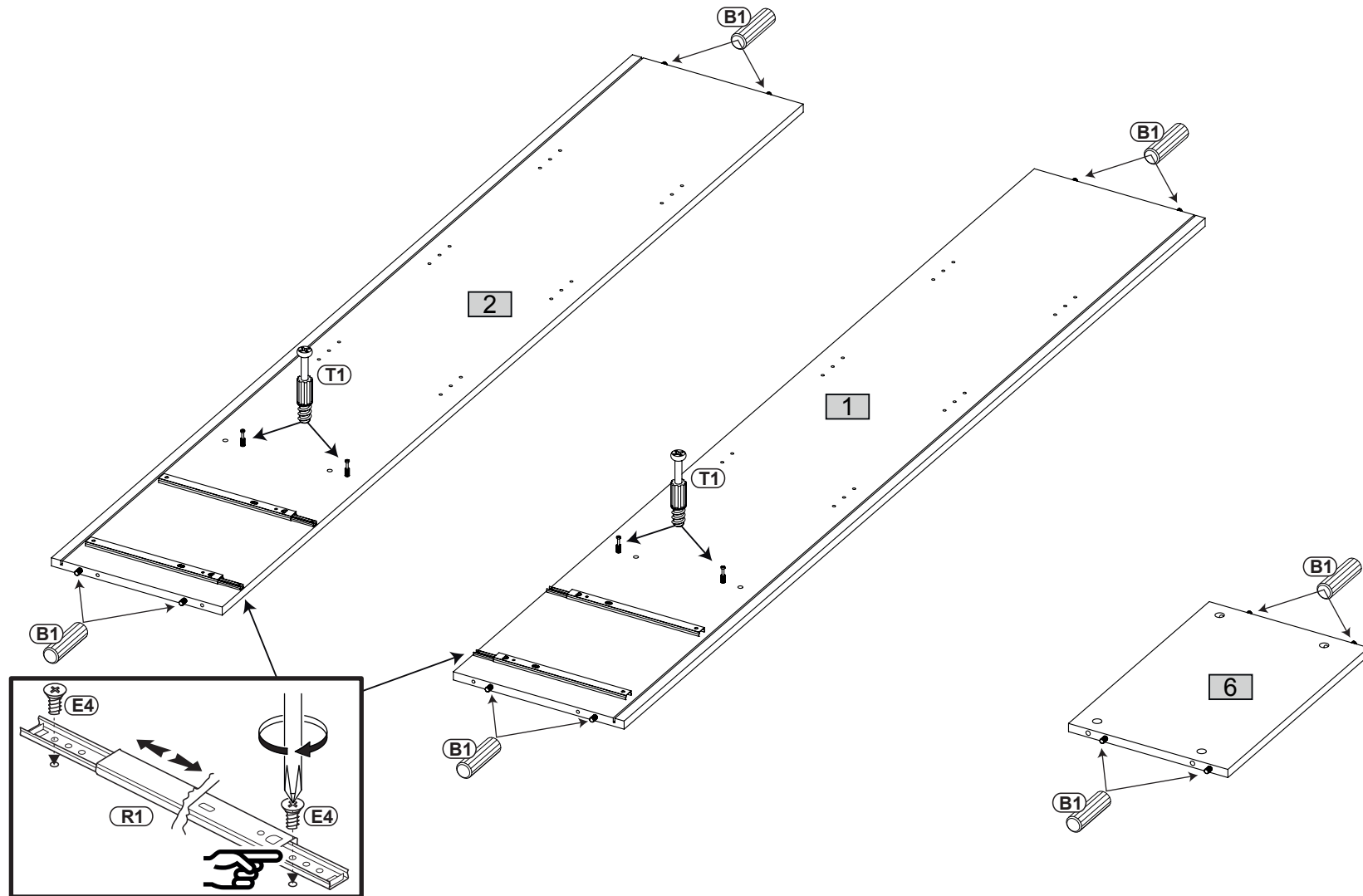
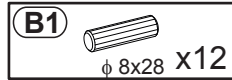
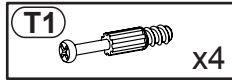
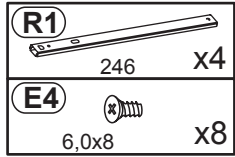
1



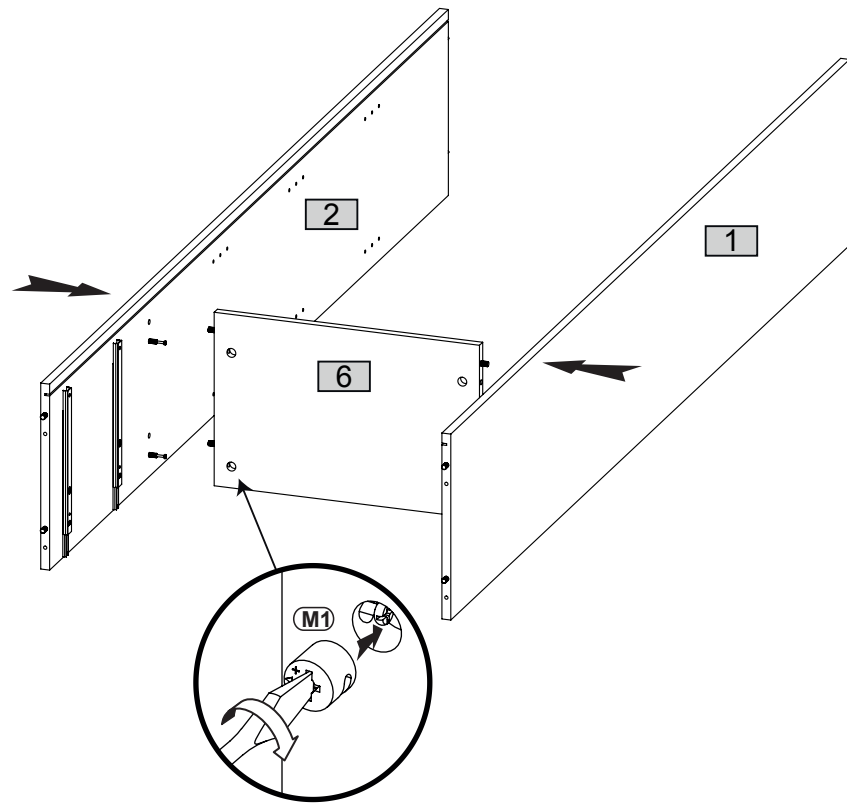
x2



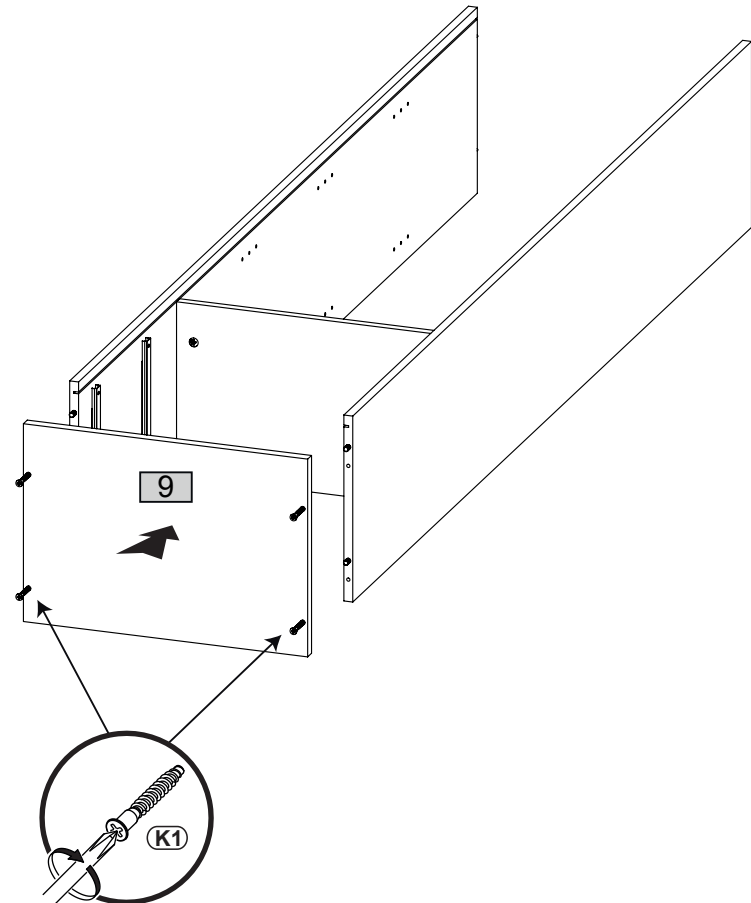
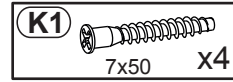
2



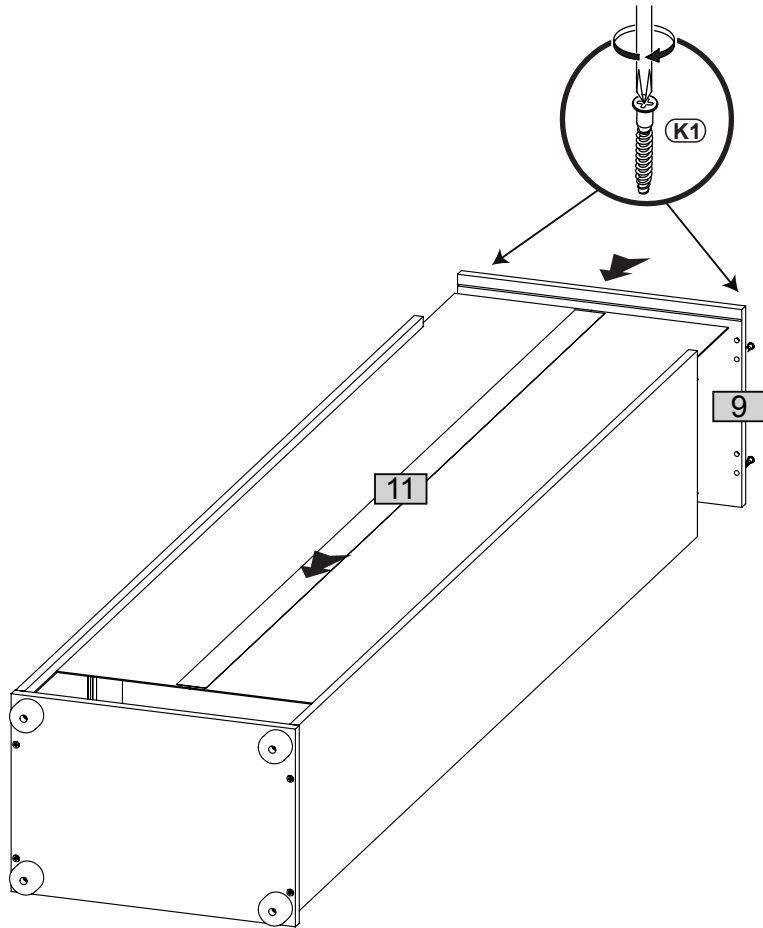
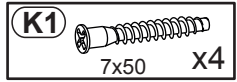
3



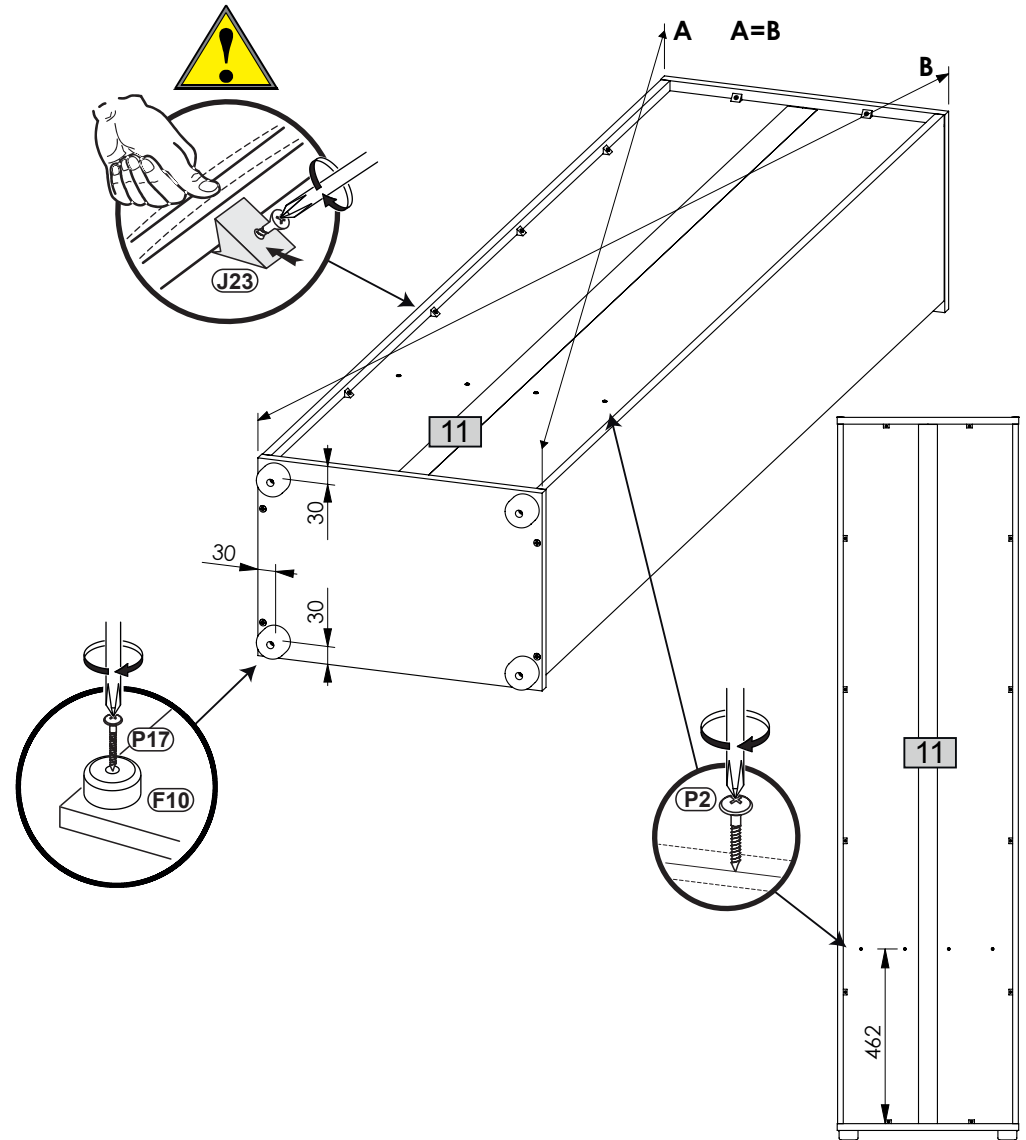
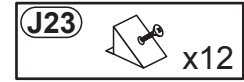
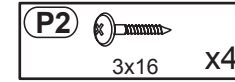
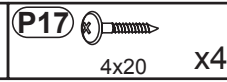
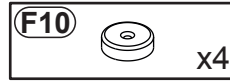
4



5



6



7

