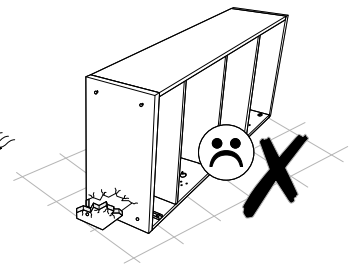
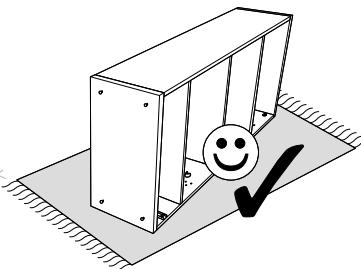
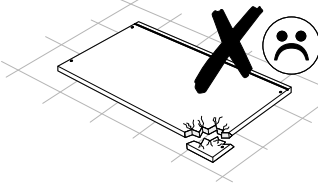
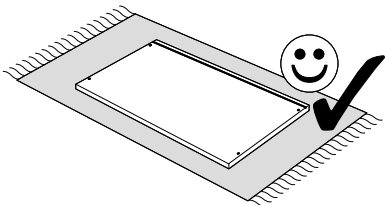
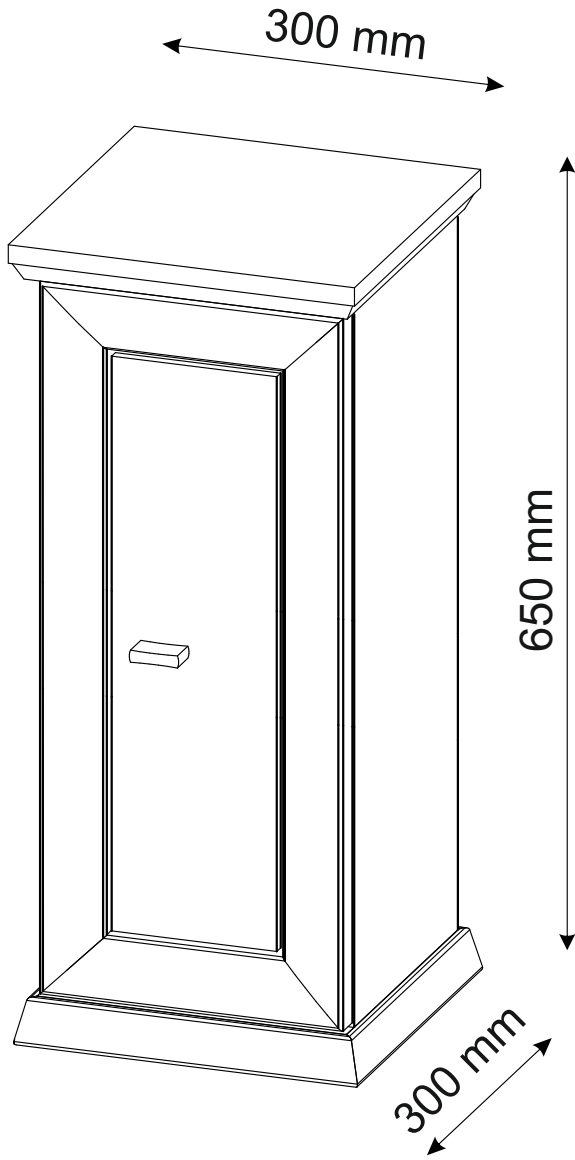
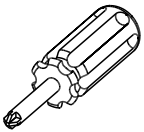
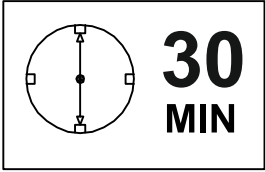
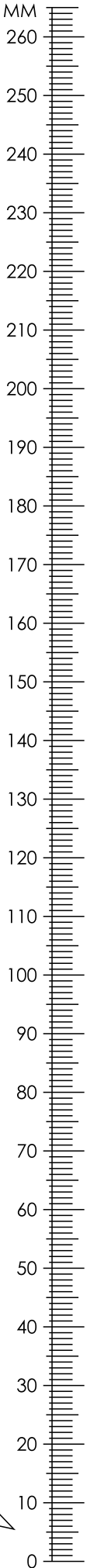




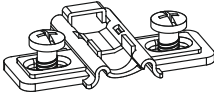
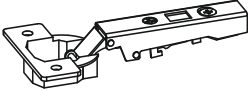

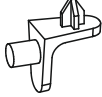




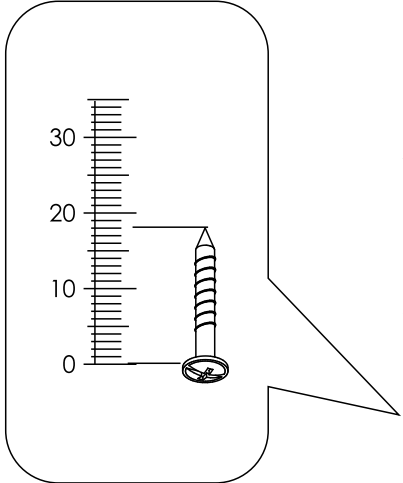
# CAMRON - Blumensäule, Typ 1T/H65



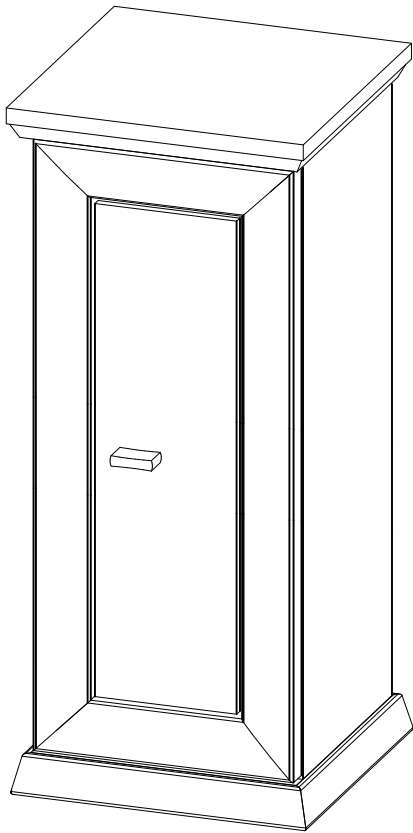
# CAMRON - Blumensäule, Typ 1T/H65




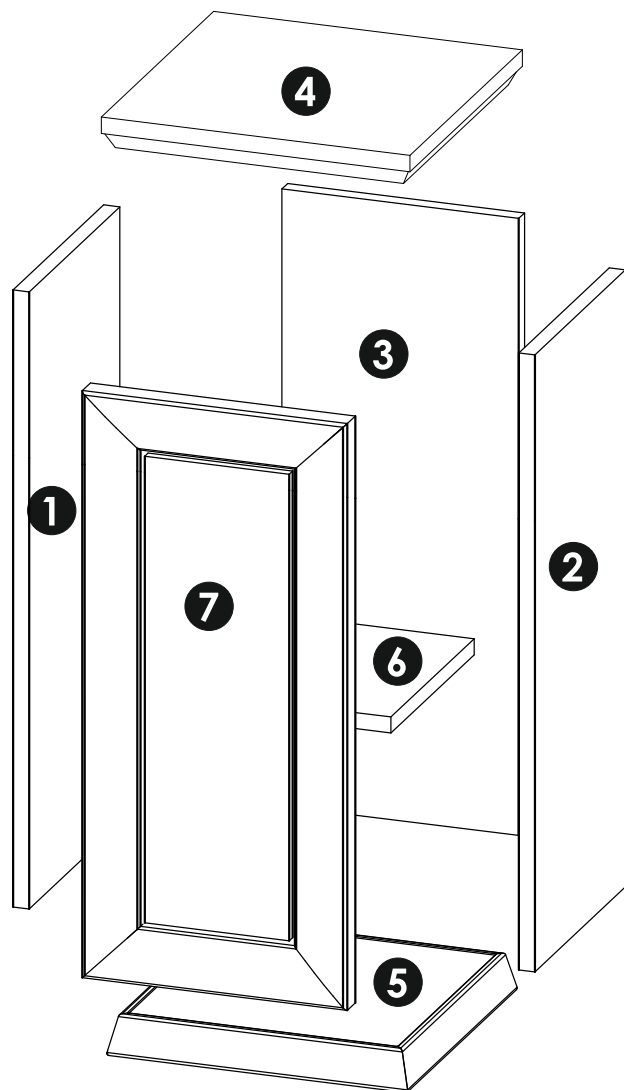
<b>(C0)</b>  <b>x12</b>	<b>(C2)</b>  <b>x12</b>	<b>(D10)</b> 4 x 16 mm  <b>x4</b>
<b>(H2)</b> 4 x 22 mm  <b>x2</b>	<b>(J3)</b>  <b>x2</b>	<b>(J10)</b>  <b>x2</b>
<b>(L6)</b>  <b>x1</b>	<b>(Q3)</b>  <b>x4</b>	<b>(U2)</b>  <b>x4</b>
<b>(U3)</b>  <b>x2</b>		

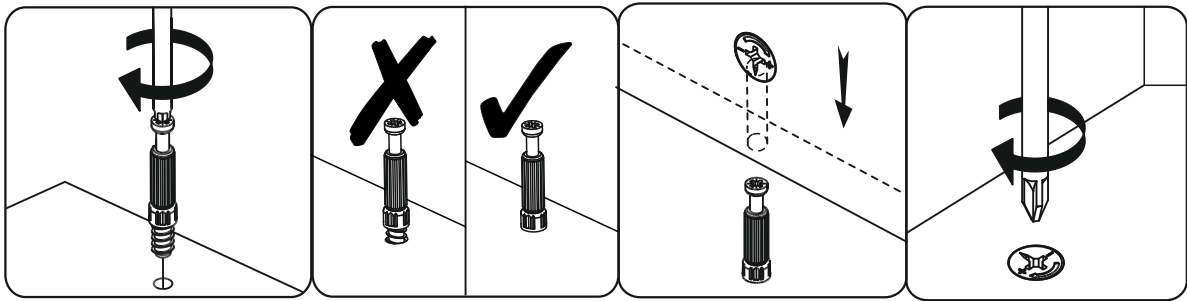


# CAMRON - Blumensäule, Typ 1T/H65

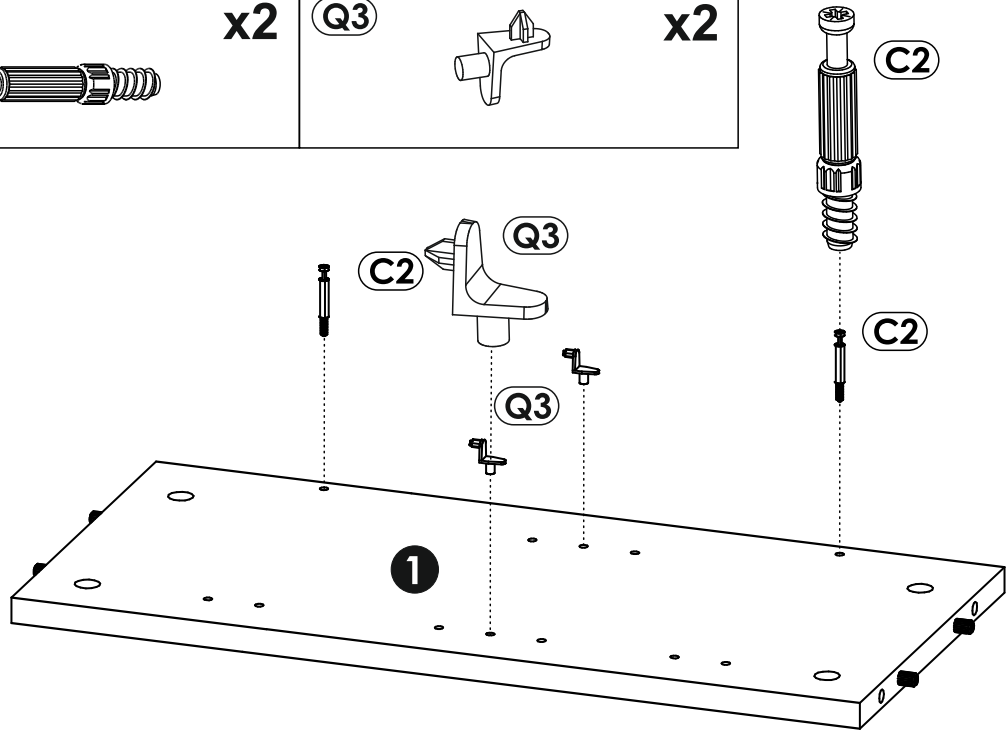
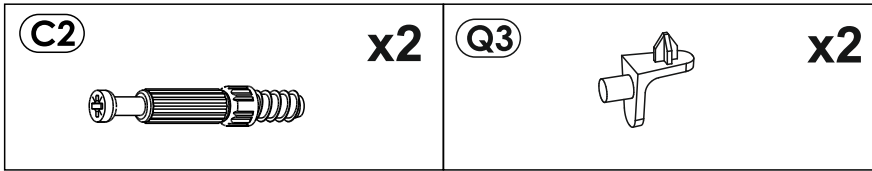


<b>1</b>	577	243	16	x1	1/1
<b>2</b>	577	243	16	x1	1/1
<b>3</b>	577	236	16	x1	1/1
<b>4</b>	300	300	32	x1	1/1
<b>5</b>	300	300	42	x1	1/1
<b>6</b>	236	220	16	x1	1/1
<b>7</b>	570	264	25	x1	1/1
					1/1

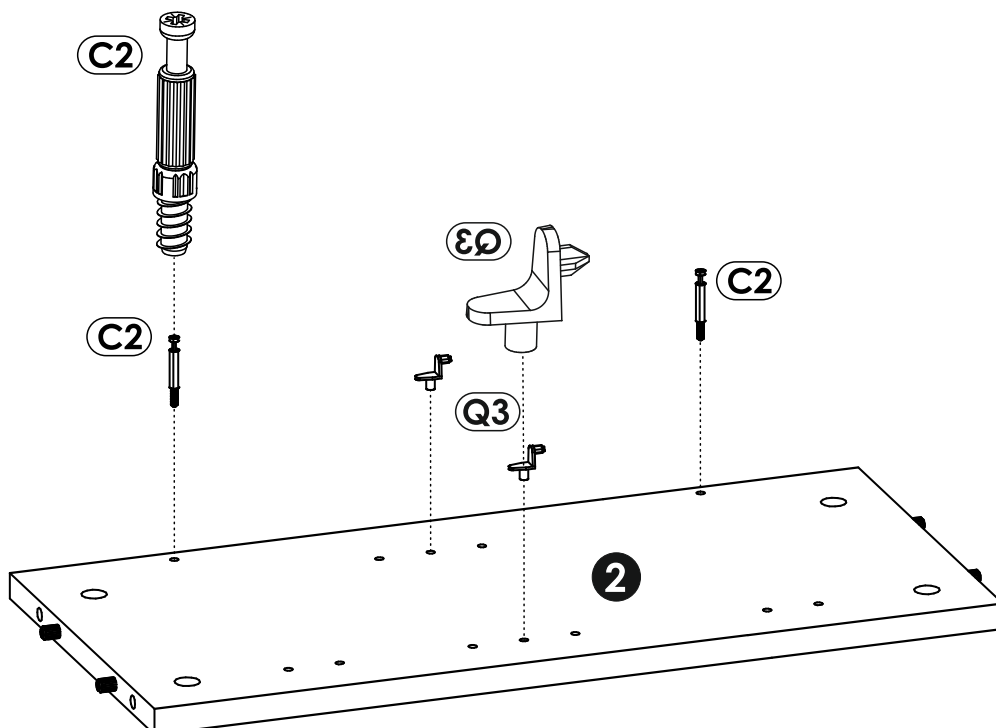
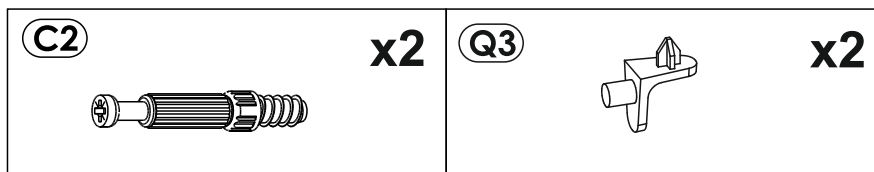




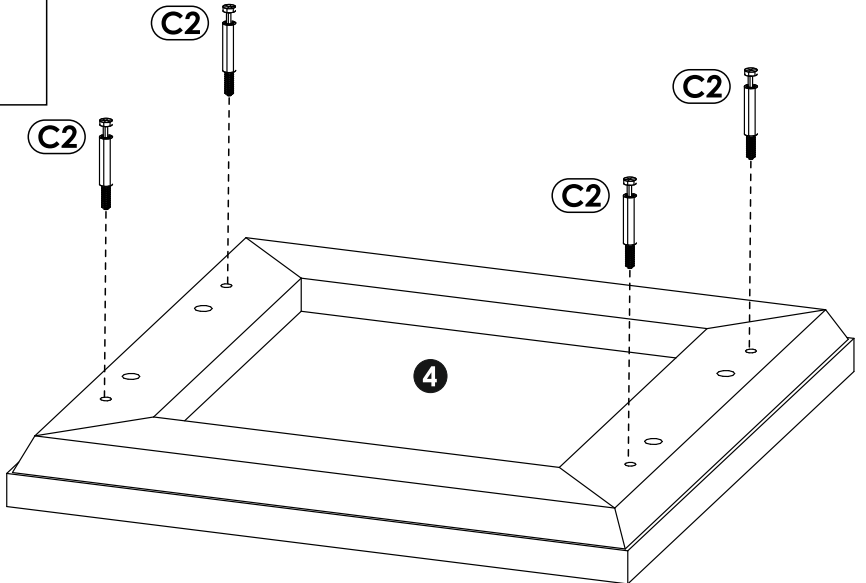
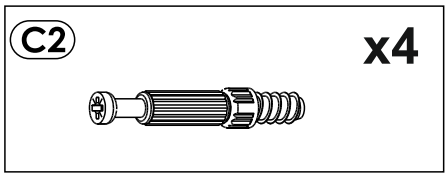
1 ▶



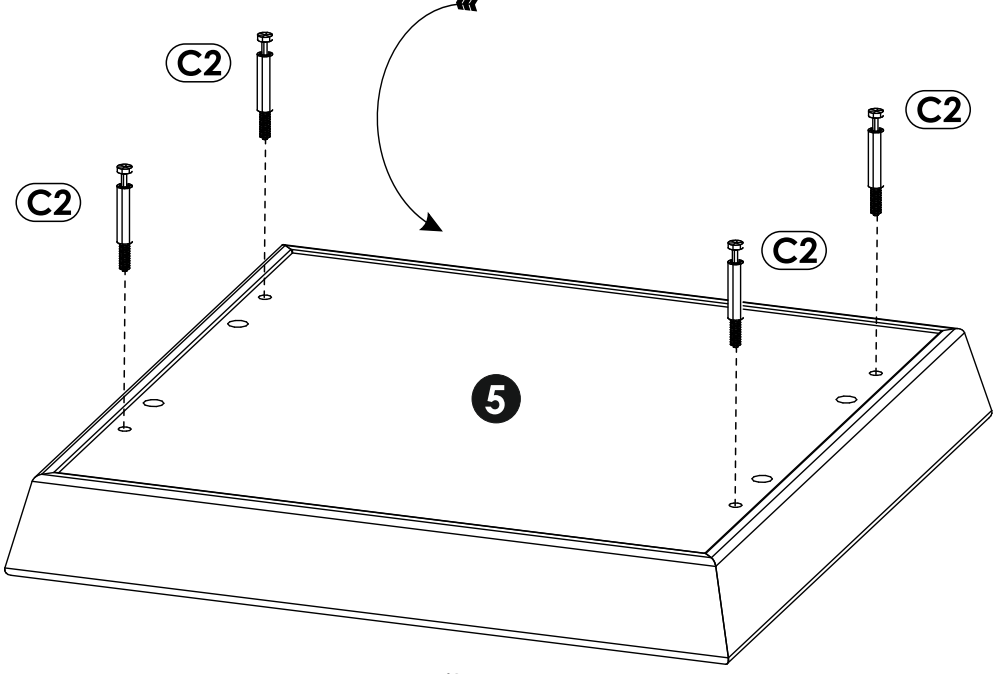
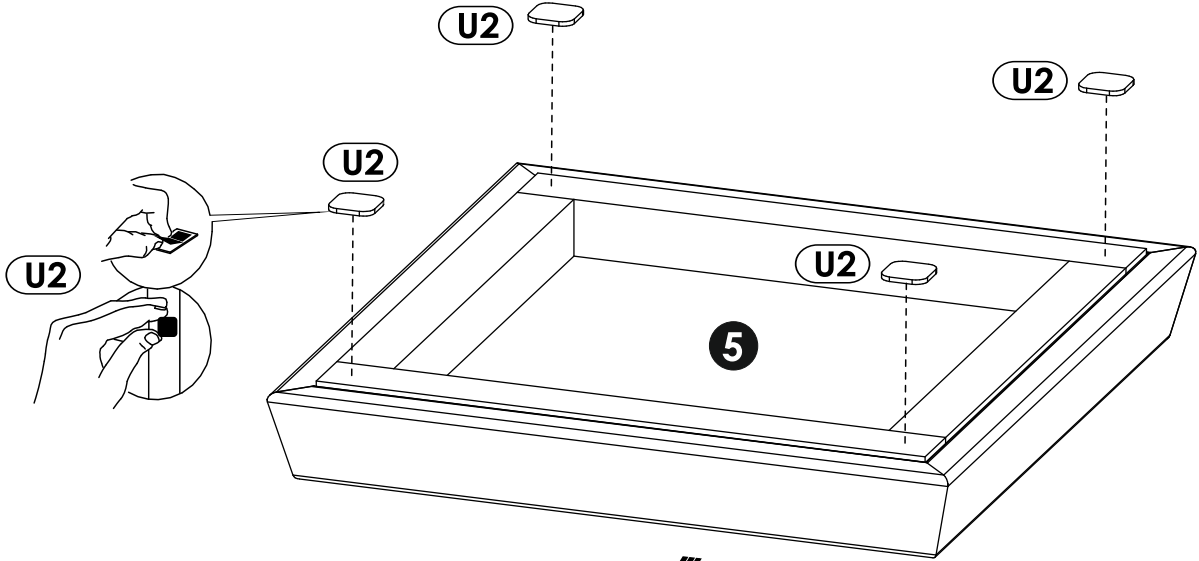
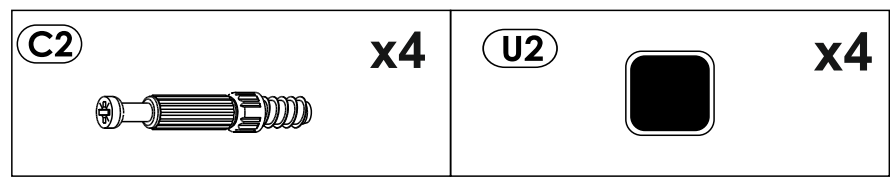
2 ▶





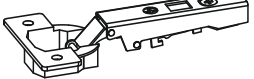


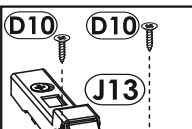
3 ▶

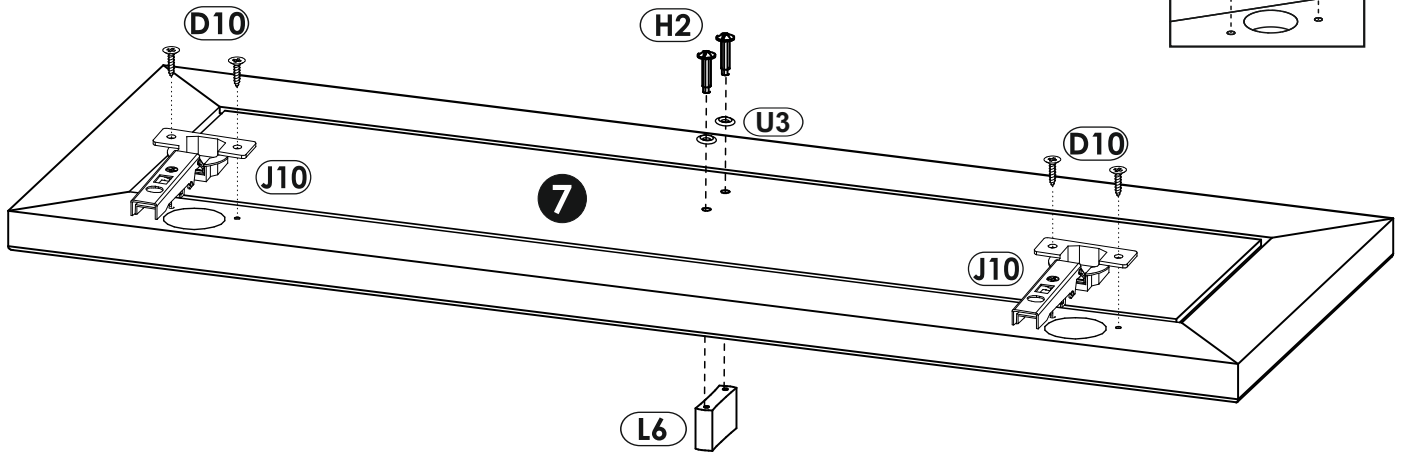


4 ▶

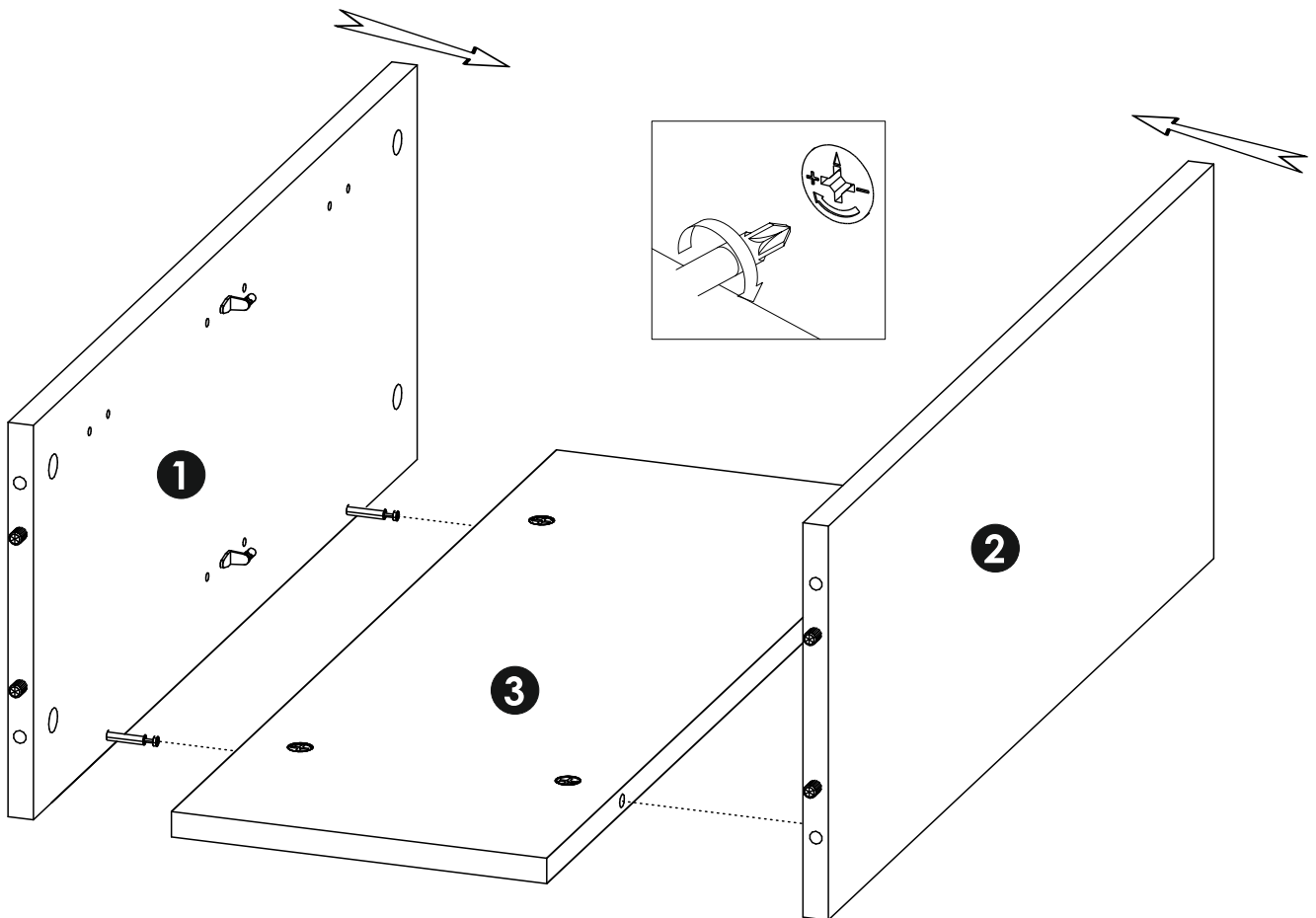


5 ▶

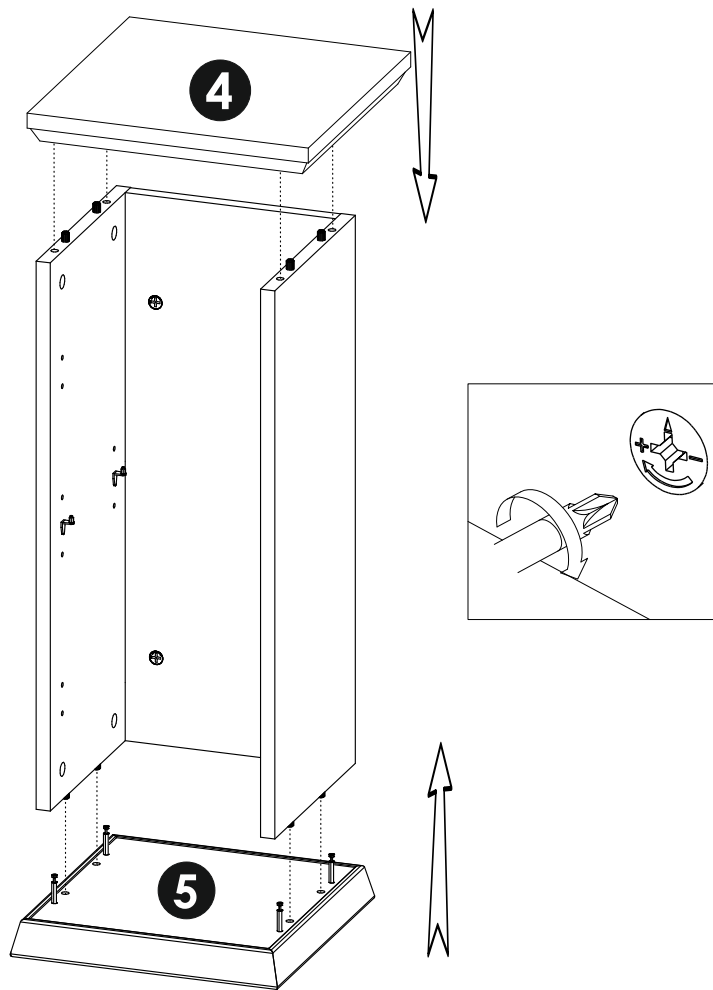
<b>D10</b> 4 x 16 mm <b>x4</b> 	<b>H2</b> 4 x 22 mm <b>x2</b> 	<b>J10</b>  <b>x2</b>
 <b>x1</b>	<b>U3</b>  <b>x2</b>	



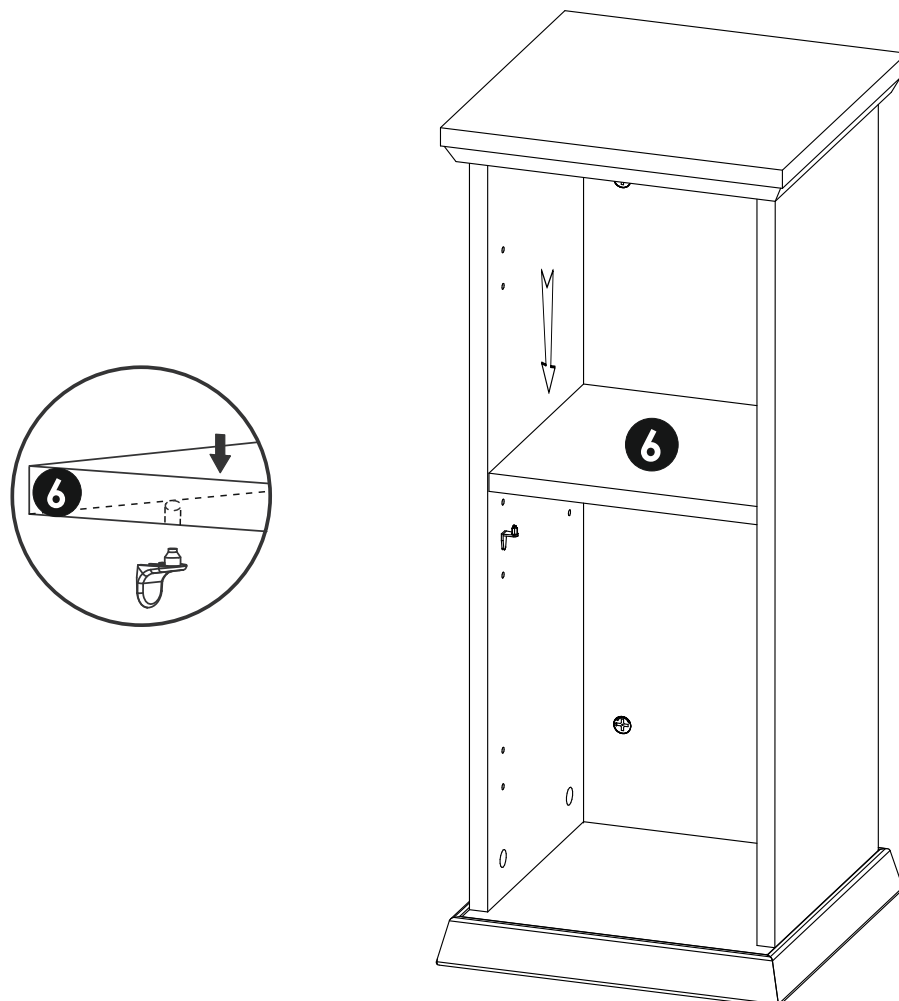
6 ▶



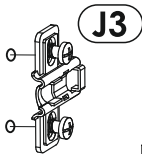
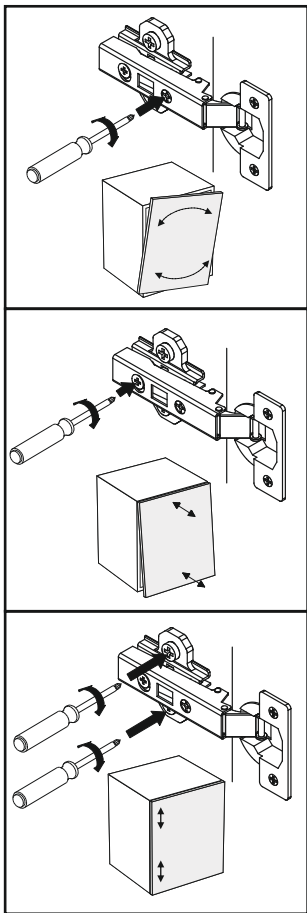
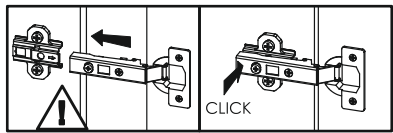
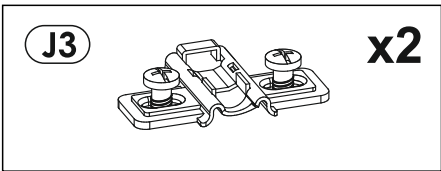
7 ▶



8 ▶

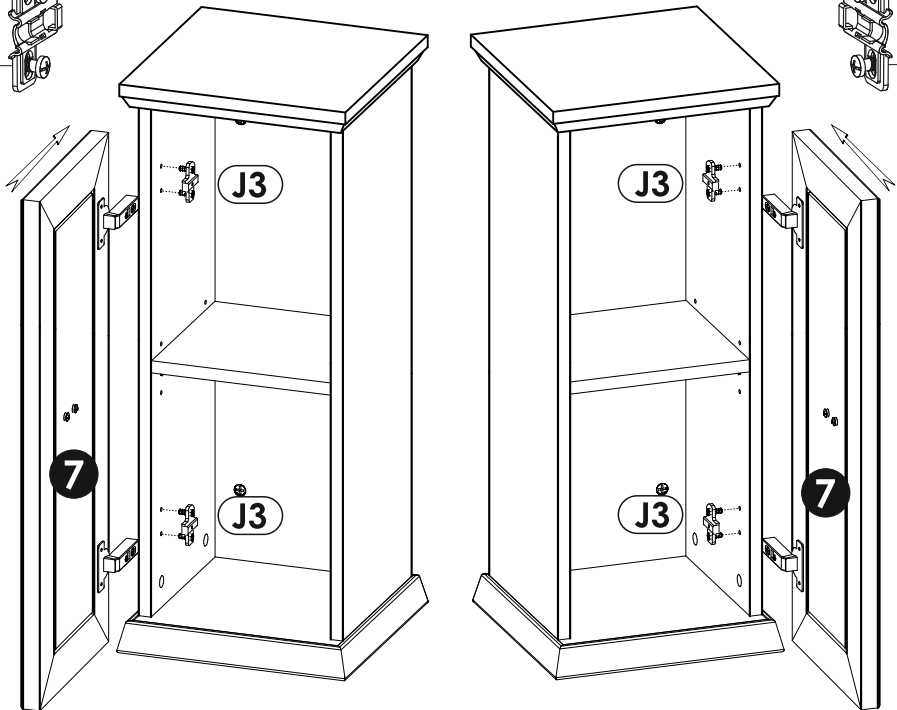
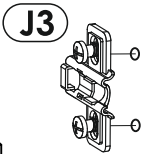


9 ▶



Linke Tür

Rechte Tür



10 ▶

