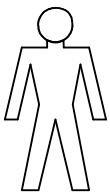
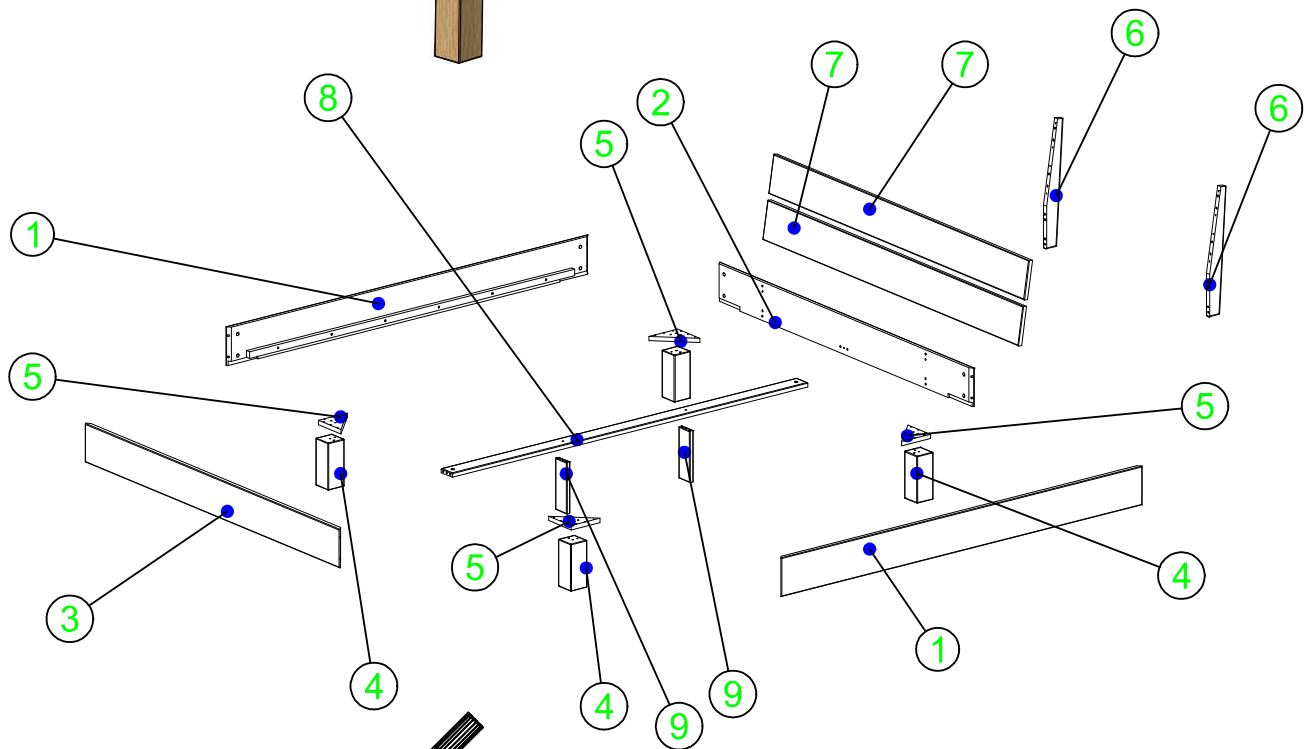
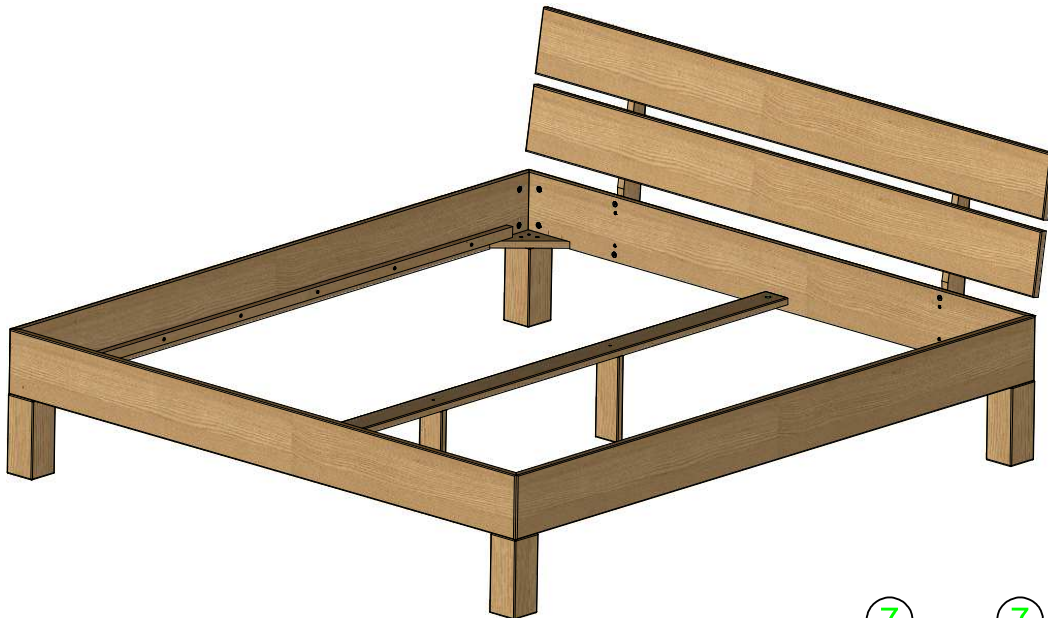


# JUDITH 140/160/180

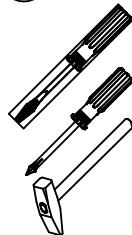
versionsnummer:




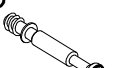



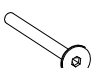

04.2018

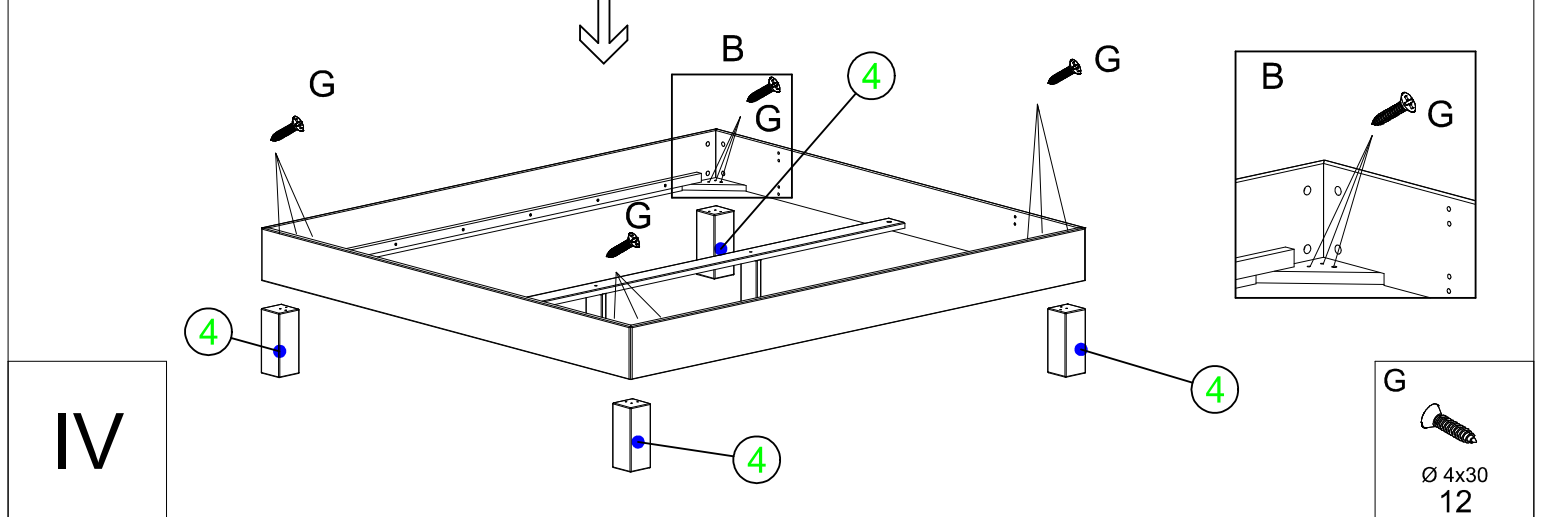
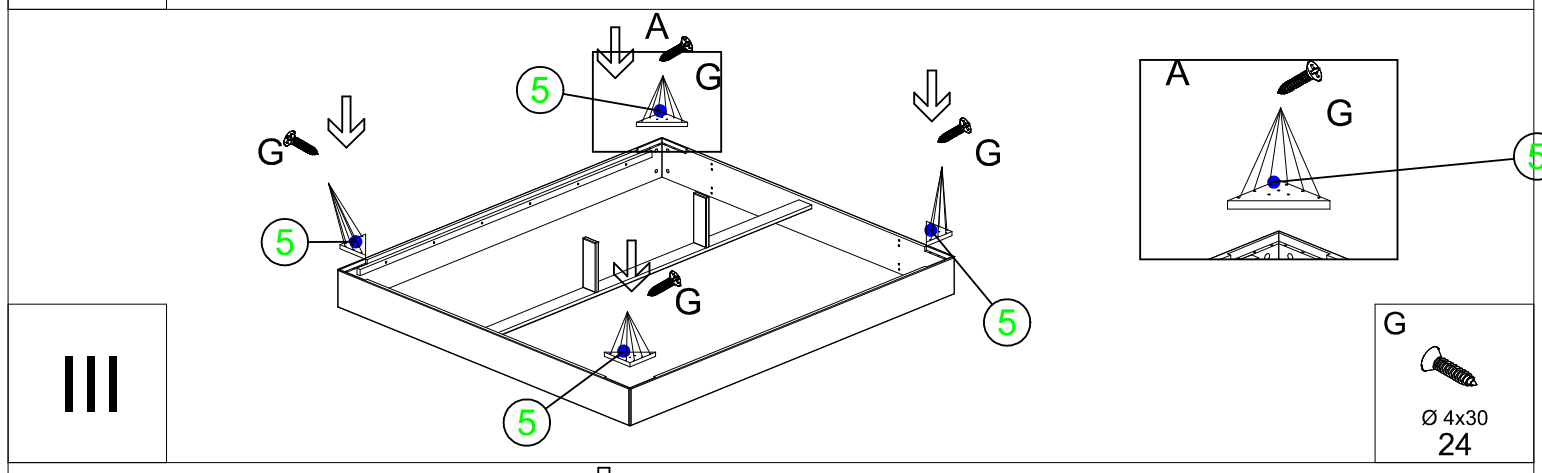
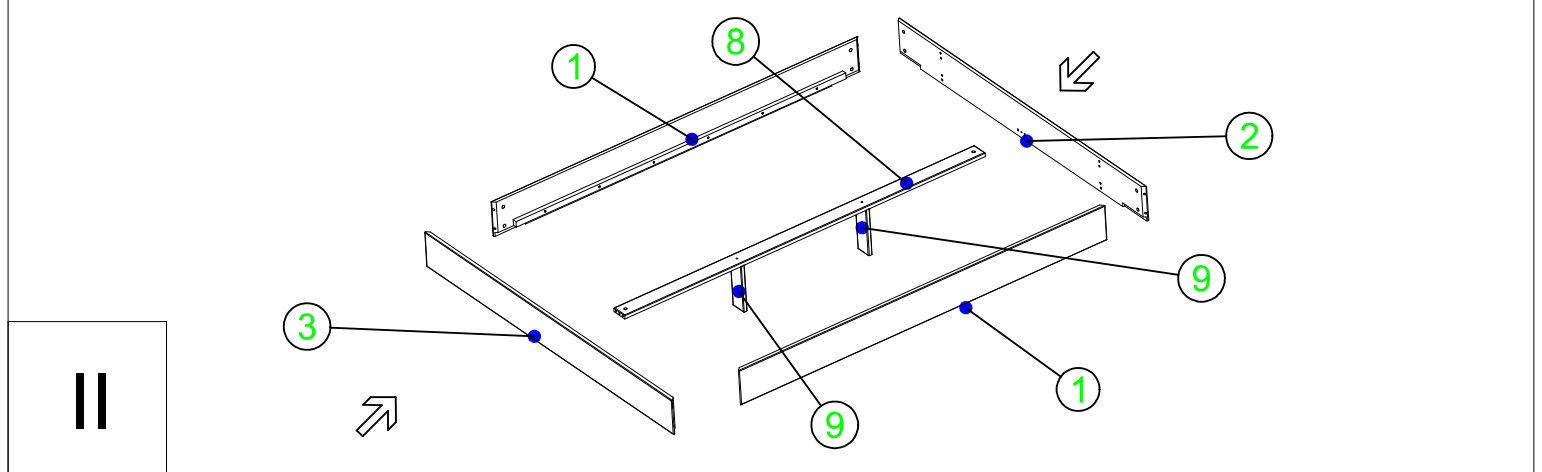
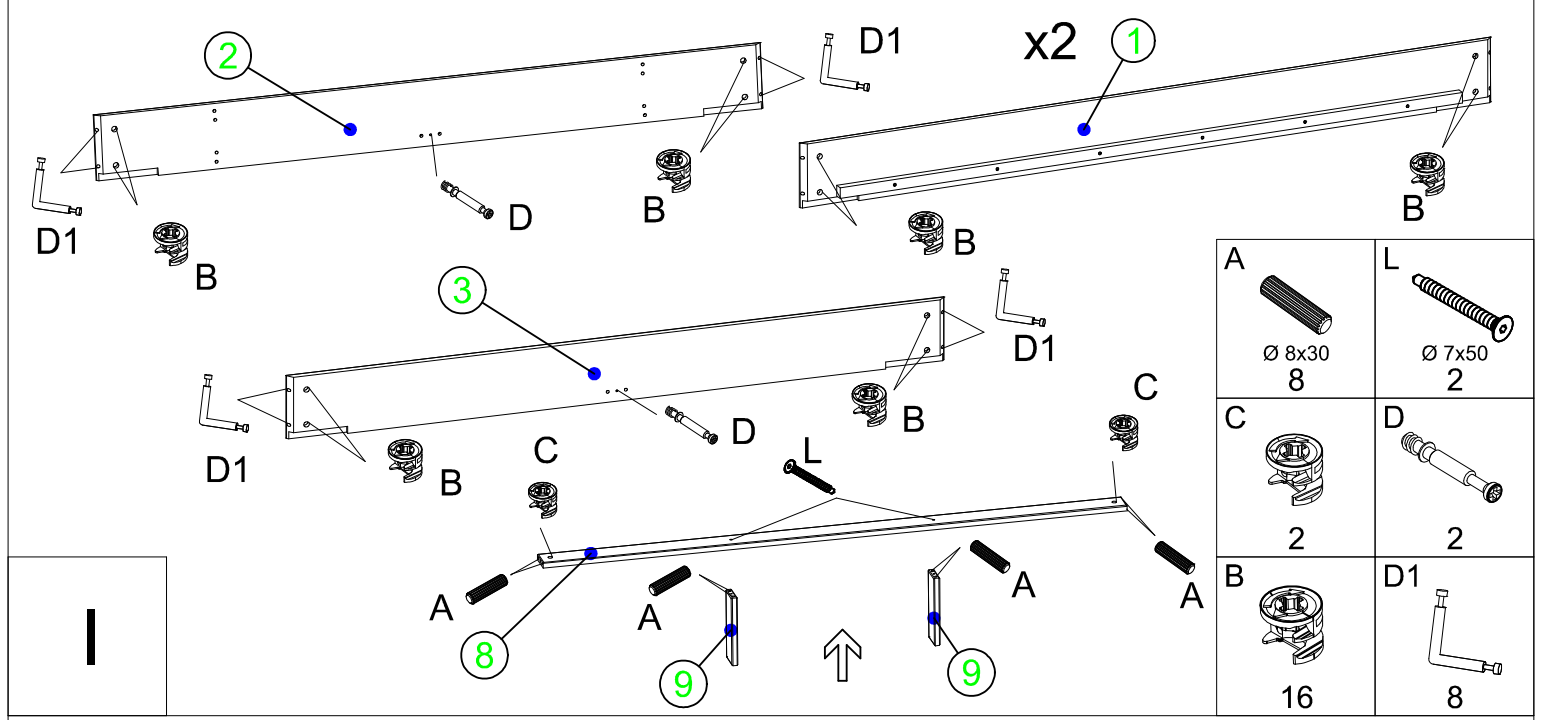
Naturholz kann sich werkstoffbedingt verziehen. Durch das Montieren ziehen sich Teile wieder plan.

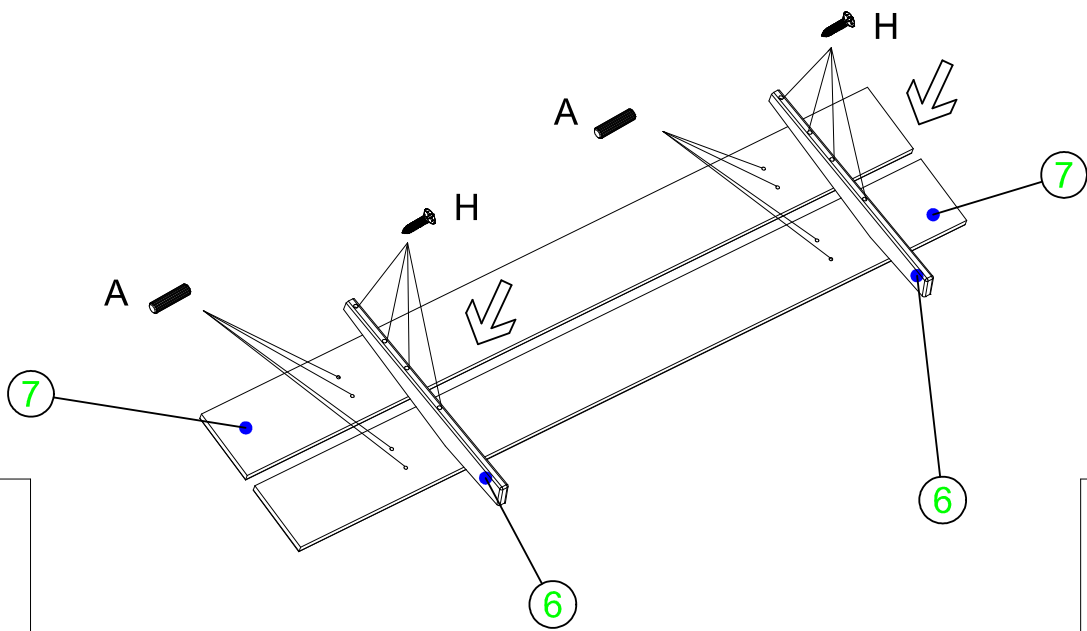


x2 90 min





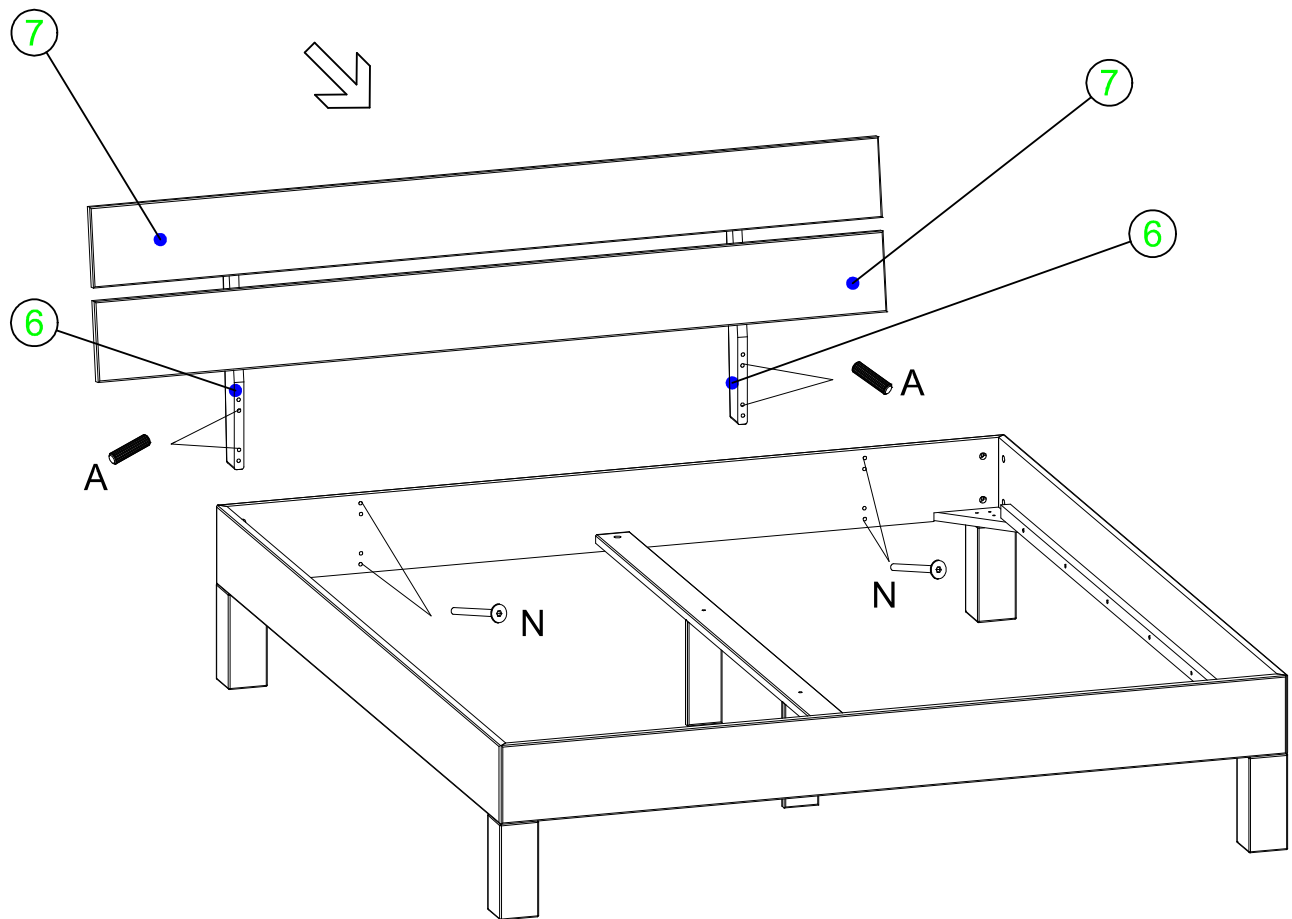
<b>A</b>  Ø 8x30 20	<b>B</b>  16	<b>C</b>  2	<b>D</b>  2	<b>D1</b>  8	<b>G</b>  Ø 4x30 36 Ø 4x40 8	<b>L</b>  Ø 7x50 2	<b>N</b>  M6x40 4	<b>S</b>  1
---	---	--	--	---	---	--	---	--




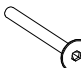


V

<p>A</p>  <p>Ø 8x30 8</p>	<p>H</p>  <p>Ø 4x40 8</p>
--	--



VI

<p>A</p>  <p>Ø 8x30 4</p>	<p>N</p>  <p>M6x40 4</p>
--	---