

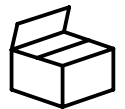
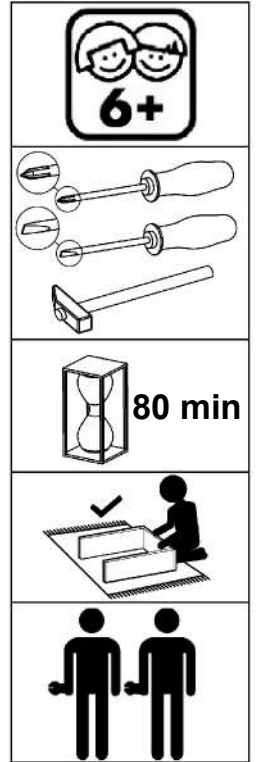
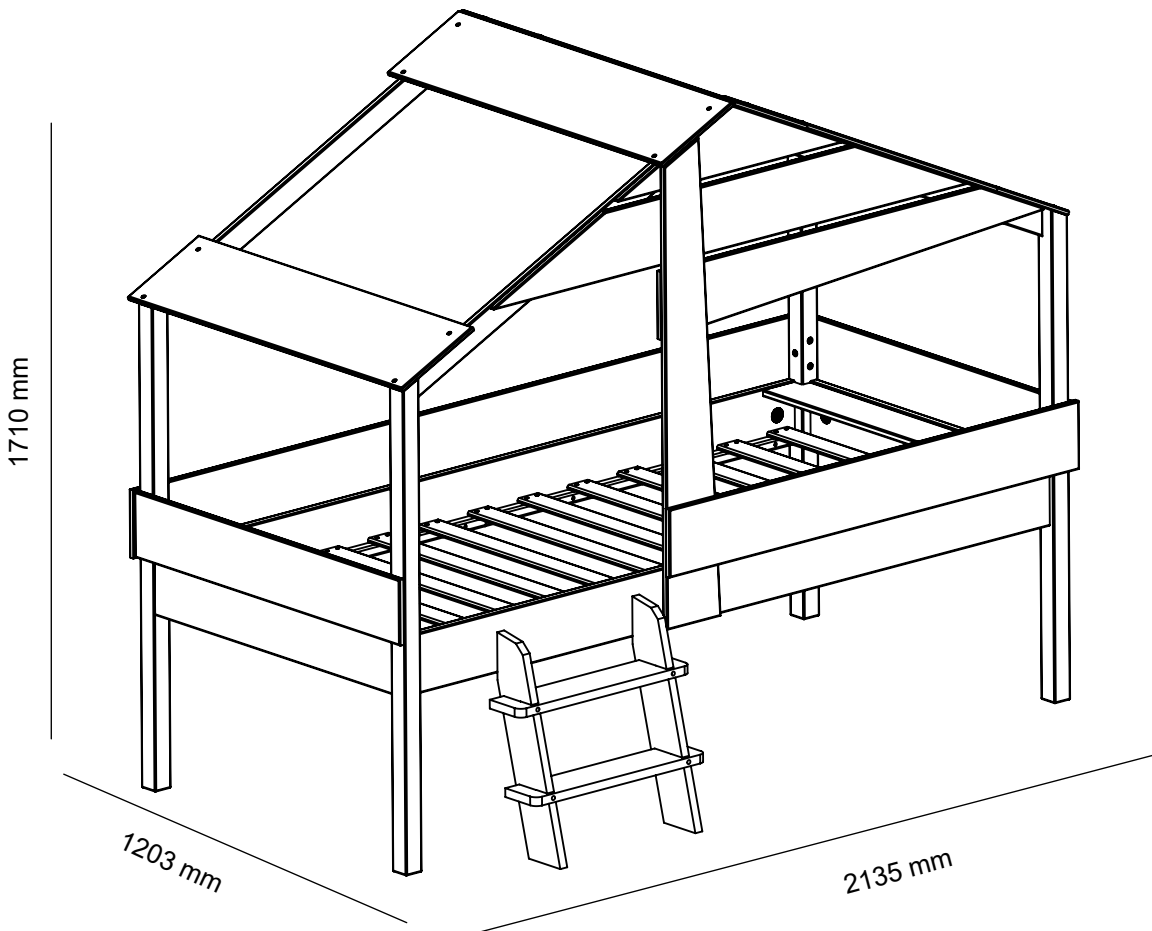
FOREST Bed 900x1900/2000mm

FOREST Lit 900x1900/2000mm

FOREST Bett 900x1900/2000mm

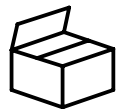
FOREST Bed 900x1900/2000mm

maximum height mattress recommended 150mm
matelas de hauteur maximale recommandée 150 mm
maximale hoogte matras empfohlene 150 mm
maximale Höhe Matratze aanbevolen 150mm



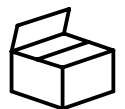
1/3

2225x430x80mm
29 kg G.W.



2/3

1375x270x130mm
19 kg G.W.



3/3

1230x415x80mm
19 kg G.W.



Designed by BLN Design ©
BDSK handels GmbH & Co. K
Mergentheimer Strasse 59
D- 97084 Wuerzburg

EN: LIT 90x200cm- IMPORTANT READ CAREFULLY KEEP FOR FUTURE REFERENCE!

- Furniture containing wood-based panels (particle board, fiberboard, plywood, etc.) can emit polluting substances into indoor air. It is therefore recommended, after installing the furniture in its home, to ventilate the room frequently for at least four weeks to reduce its exposure to the pollutants emitted by the furniture.
 - Furniture must not be used if a structural component is damaged or missing
 - This bed is not suitable for children under 6 years.
 - This bed is intended for children from 6 years old. This bed is not a toy. Never hang from bed.
 - Never tie or hang on this bed items that are not part of the bed, such as hooks, ropes, lights, or belts.
 - The recommended size of the mattress to be used with the bed is 90x200cm, mattress thickness 15cm.
- WARNING:** It is imperative to always follow the manufacturer's assembly and use instructions. Incorrect installation can cause serious injuries.

FR: LIT 90x200cm- IMPORTANT A LIRE ATTENTIVEMENT À CONSERVER POUR RÉFÉRENCE FUTURE !

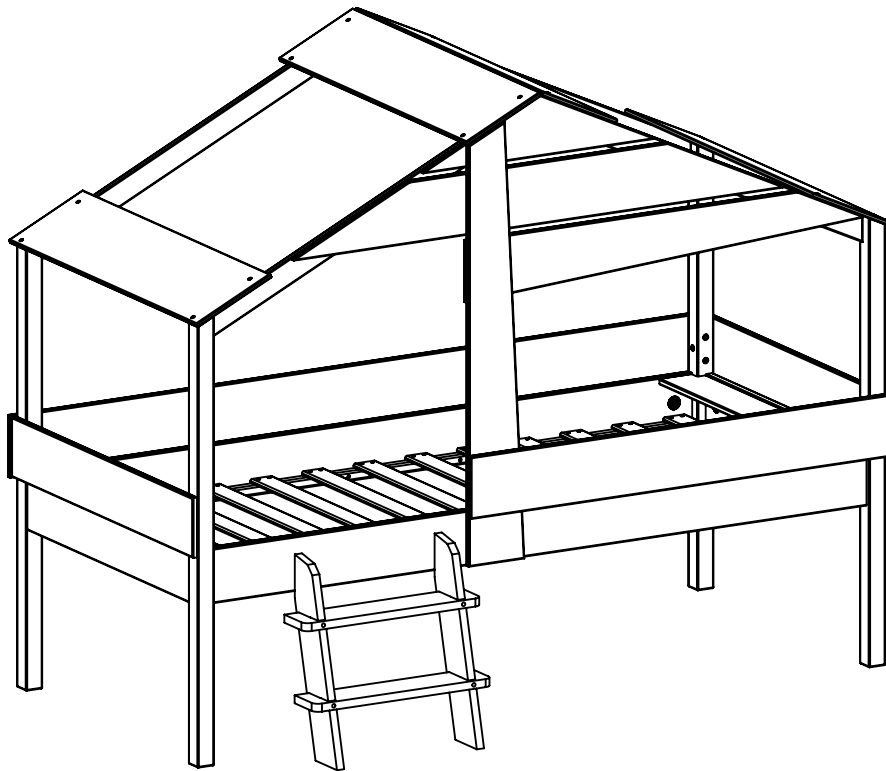
- Les meubles contenant des panneaux à base de bois (panneaux de particules, panneaux de fibres, contreplaqué, etc.) peuvent émettre des substances polluantes dans l'air intérieur. Il est ainsi recommandé, après l'installation du meuble dans son logement, d'aérer fréquemment la pièce concernée pendant au moins quatre semaines afin de réduire son exposition aux polluants émis par le mobilier.
 - Le meuble ne doit pas être utilisé si un élément de la structure est endommagé ou manquant.
 - Ce lit ne convient pas aux enfants de moins de 6 ans.
 - Ce lit est destiné aux enfants à partir de 6 ans. Ce lit n'est pas un jouet. Ne jamais suspendre au lit.
 - Ne jamais attache ou accrocher à ce lit des objets qui ne font pas partie du lit, comme par exemple crochets, des cordes, des lumières ou des ceintures.
 - La taille recommandée des matelas à utiliser avec le lit est de 90x200cm, épaisseur du matelas 15cm.
- AVERTISSEMENT:** Il est impératif de toujours suivre les instructions de montage et d'utilisation du fabricant. Une installation incorrecte peut entraîner des blessures graves

DE: LIT 90x200cm- WICHTIG SORGFÄLTIG LESEN HALTEN SIE FÜR ZUKÜNFTIGE VERWEISE!

- Möbel, die Holzwerkstoffplatten (Spanplatten, Faserplatten, Sperrholz usw.) enthalten, können Schadstoffe in die Raumluft abgeben. Es wird daher empfohlen, den Raum nach der Installation in seinem Haus regelmäßig mindestens vier Wochen lang zu lüften, um die Belastung durch die Möbel zu verringern.
 - Die Möbel sollten nicht verwendet werden, wenn ein Element der Struktur beschädigt ist oder fehlt.
 - Dieses Bett ist nicht für Kinder unter 6 Jahren geeignet!
 - Dieses Bett ist für Kinder ab 6 Jahren gedacht. Dieses Bett ist kein Spielzeug. Niemals vom Bett hängen.
 - Binden oder hängen Sie niemals an diesem Bett Gegenstände, die nicht Teil des Bettes sind, wie Haken, Seile, Lichter oder Gürtel.
 - Die empfohlene Größe der Matratze für das Bett beträgt 90x200cm, die Matratzendicke 15 cm.
- WARNUNG:** Befolgen Sie unbedingt die Montage- und Gebrauchsanweisung des Herstellers. Eine falsche Installation kann zu schweren Verletzungen führen.

NL: LIT 90x200cm- BELANGRIJK LEES ZORGVULDIG BEWAREN VOOR TOEKOMSTIGE REFERENTIE!

- Meubels met panelen op houtbasis (spaanplaat, vezelplaat, multiplex, enz.) kunnen vervuilende stoffen uitstoten stoffen in de binnenlucht. Het is daarom aan te raden om, na plaatsing van het meubel in de woning, te ventileren de kamer regelmatig gedurende ten minste vier weken om de blootstelling aan de verontreinigende stoffen die door het meubilair worden uitgestoten te verminderen.
 - Het meubilair mag niet worden gebruikt als een element van de constructie beschadigd is of ontbreekt
 - Dit bed is niet geschikt voor kinderen onder de 6 jaar.
 - Dit bed is bedoeld voor kinderen vanaf 6 jaar. Dit bed is geen speelgoed. Hang nooit uit bed.
 - Bind of hang nooit items aan dit bed die geen deel uitmaken van het bed, zoals haken, touwen, lichten of riemen.
 - De aanbevolen matrasmaat voor het bed is 90x200cm, matrasdikte 15cm.
- WAARSCHUWING:** Het is absoluut noodzakelijk om altijd de montage- en gebruiksinstructies van de fabrikant te volgen. Onjuiste installatie kan ernstig letsel veroorzaken.

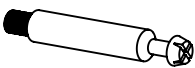




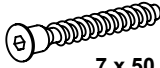

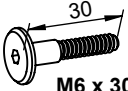


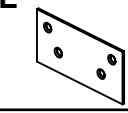

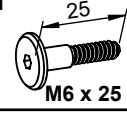

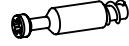




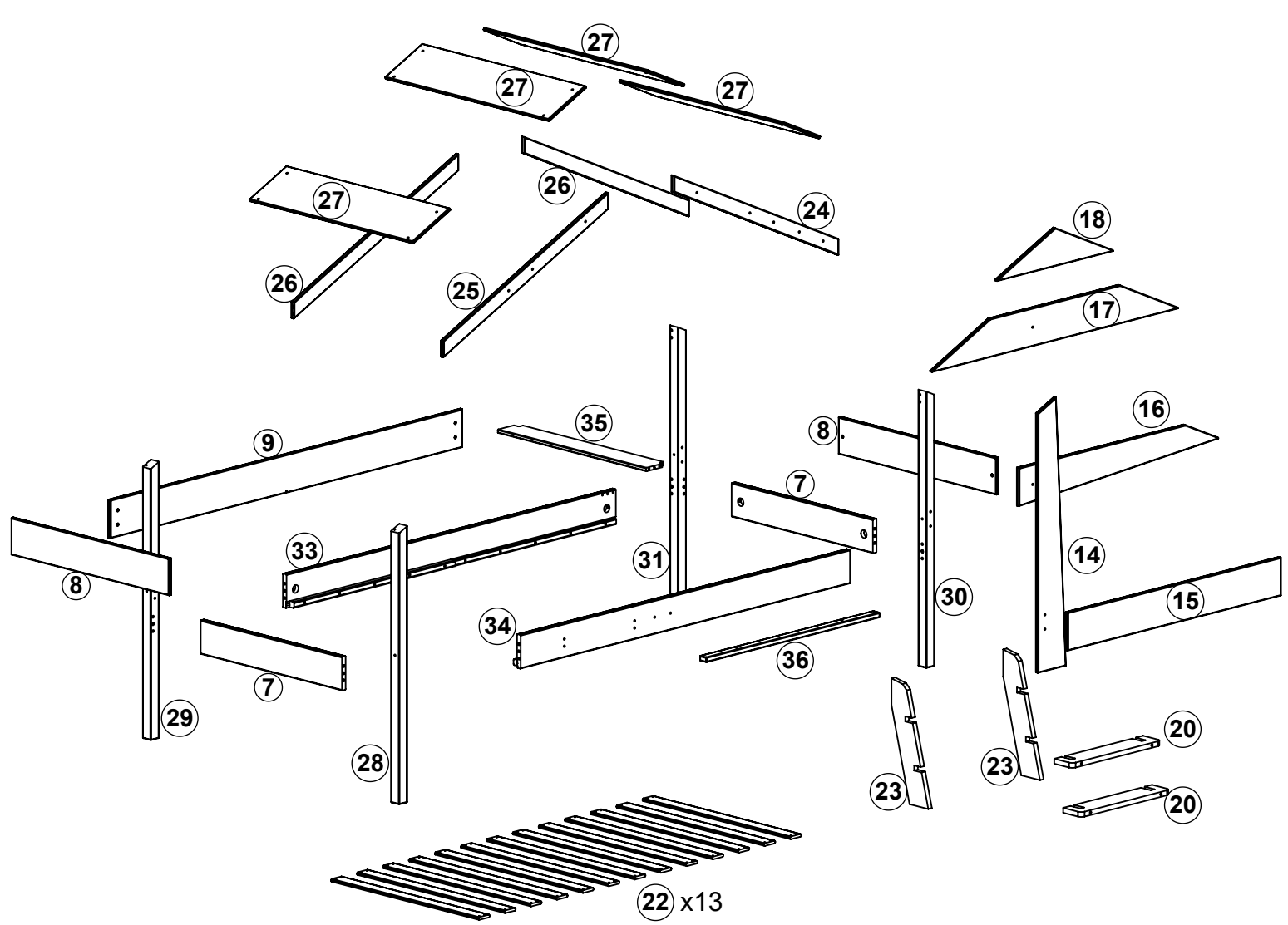
EN: Children can be trapped between the bed and the wall, a sloping roof, the ceiling, adjacent furnishings (e.g. cupboards) and so on. In order to avoid serious risk of injury, the distance between the upper edge and the adjacent structure must not exceed 75mm or must be greater than 230mm.

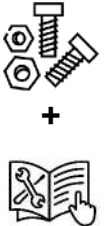
FR: Les enfants peuvent être coincés entre le lit et le mur, un toit en pente, le plafond, les meubles adjacents (par exemple, les armoires), etc. Afin d'éviter tout risque de blessure grave, la distance entre le bord supérieur et la structure adjacente ne doit pas dépasser 75 mm ou doit être supérieure à 230 mm.

DE: Kinder können zwischen dem Bett und der Wand, einer Dachschräge, der Decke, angrenzenden Einrichtungsgegenständen (z. B. Schränken) usw. eingeklemmt werden. Um eine ernste Verletzungsgefahr zu vermeiden, darf der Abstand zwischen der Oberkante und der angrenzenden Struktur nicht mehr als 75 mm betragen oder muss größer als 230 mm sein.

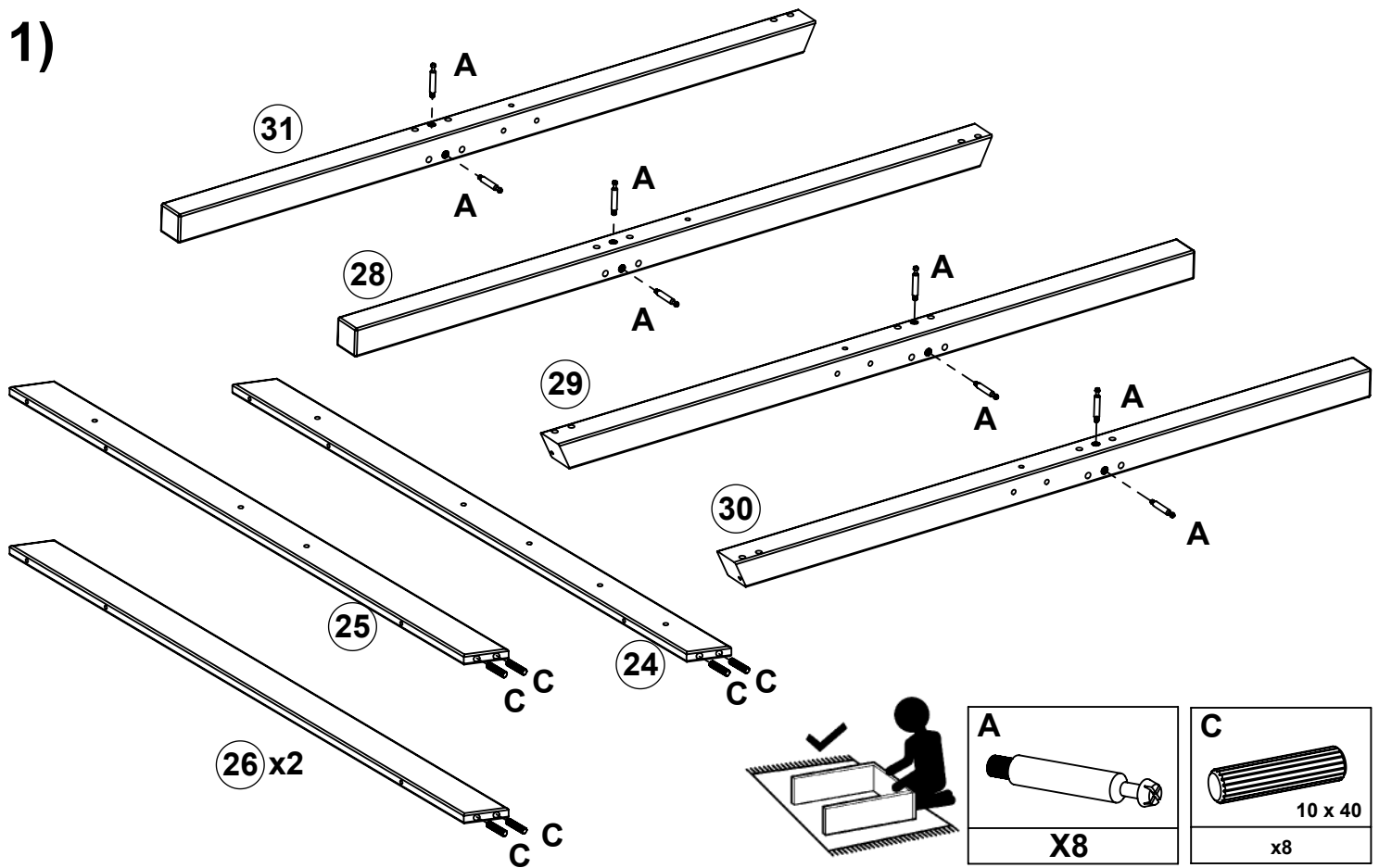
NL: Kinderen kunnen bekneld raken tussen het bed en de muur, een schuin dak, het plafond, aangrenzend meubilair (bv. kasten) enz. Om ernstig letsel te voorkomen, mag de afstand tussen de bovenrand en de aangrenzende structuur niet groter zijn dan 75 mm of moet deze groter zijn dan 230 mm.

A  X8	B  X8	C  10 x 40 X24	D  M6x60 X10	E  4x55 X4	F  7 x 50 X20	G  x1	I  30 M6 x 30 X10	
J  4 x 30 X55	K  4 x 16 X4	L  X1	M  X4	N  25 M6 x 25 X4	O  x1	P  X4	Q  X4	R  8 x 30 X2

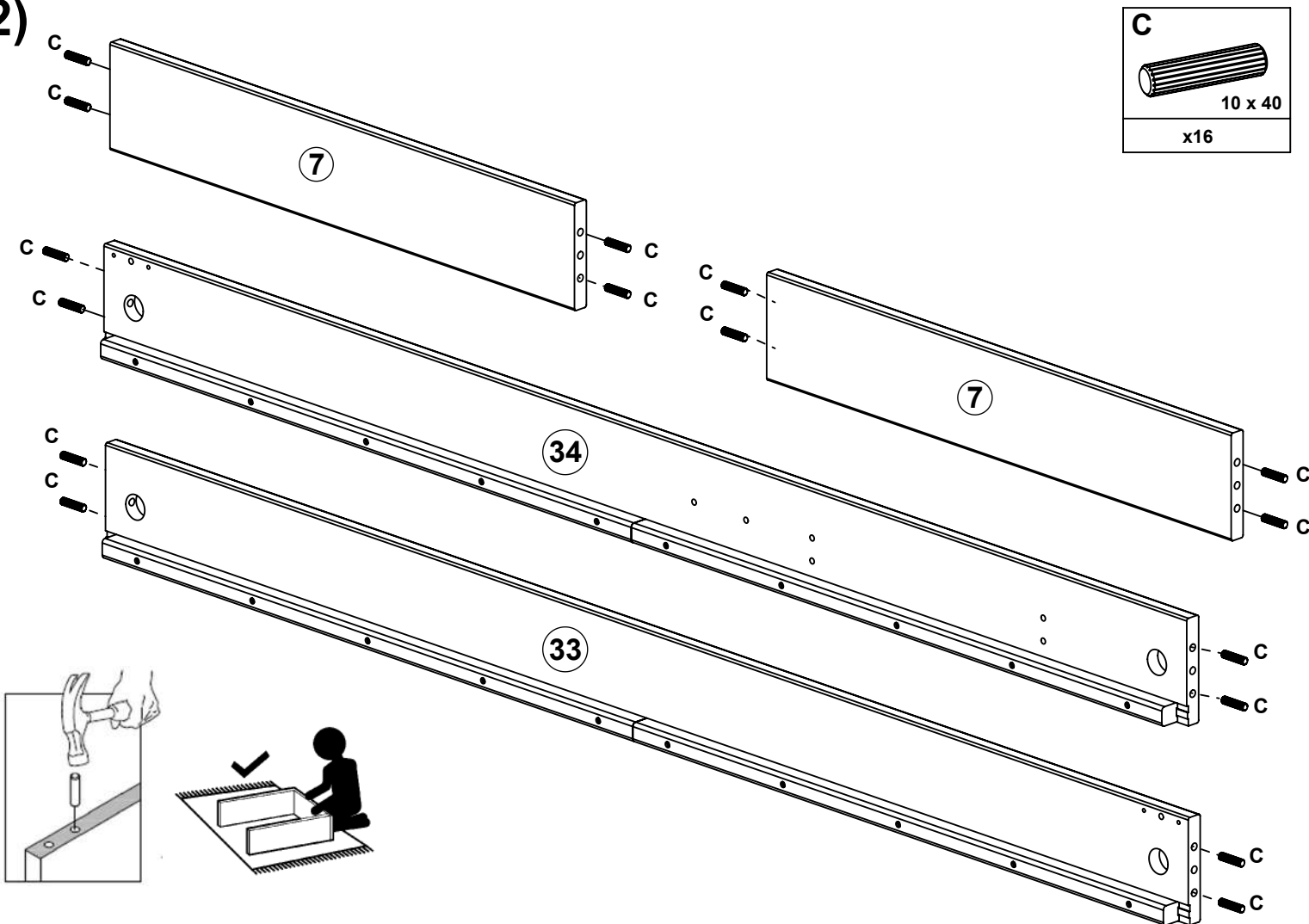


<u>Karton No.</u> <u>Numéro de Carton</u> <u>Kartonnummer</u> <u>Carton No.</u>	1/3	1x 34	1x 36	2/3	1x 28	1x 15	3/3	2x 7	
		2x 8	1x 33		1x 29	1x 16		1x 25	
		1x 9	1x 35		1x 30	2x 23		1x 24	
		1x 17	1x 35		1x 31	2x 20		2x 26	
		1x 18	13x 22		1x 14			4x 27	

1)

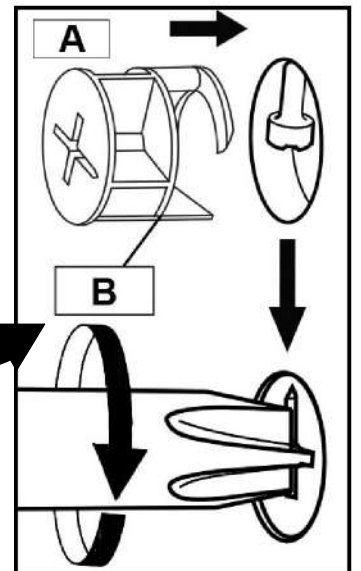
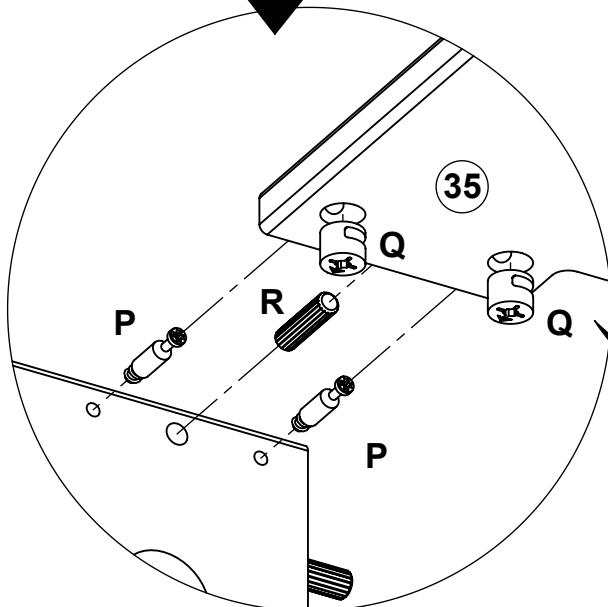
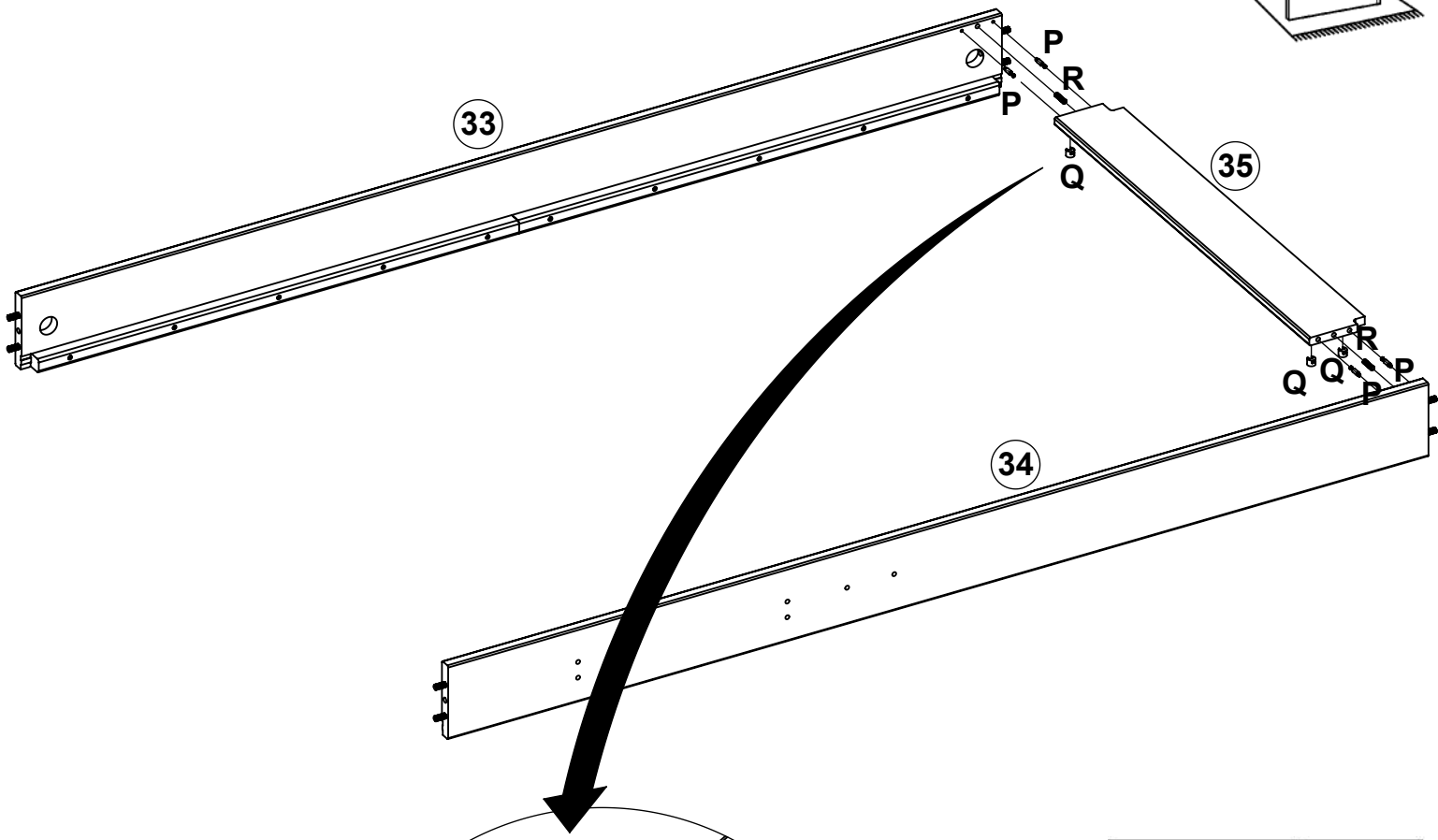
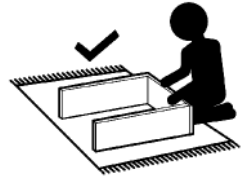
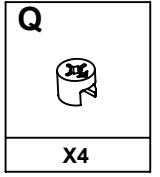
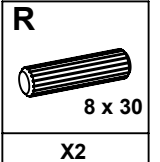
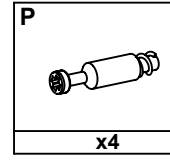
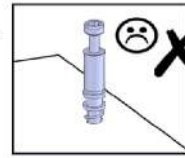
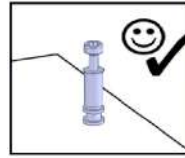


2)

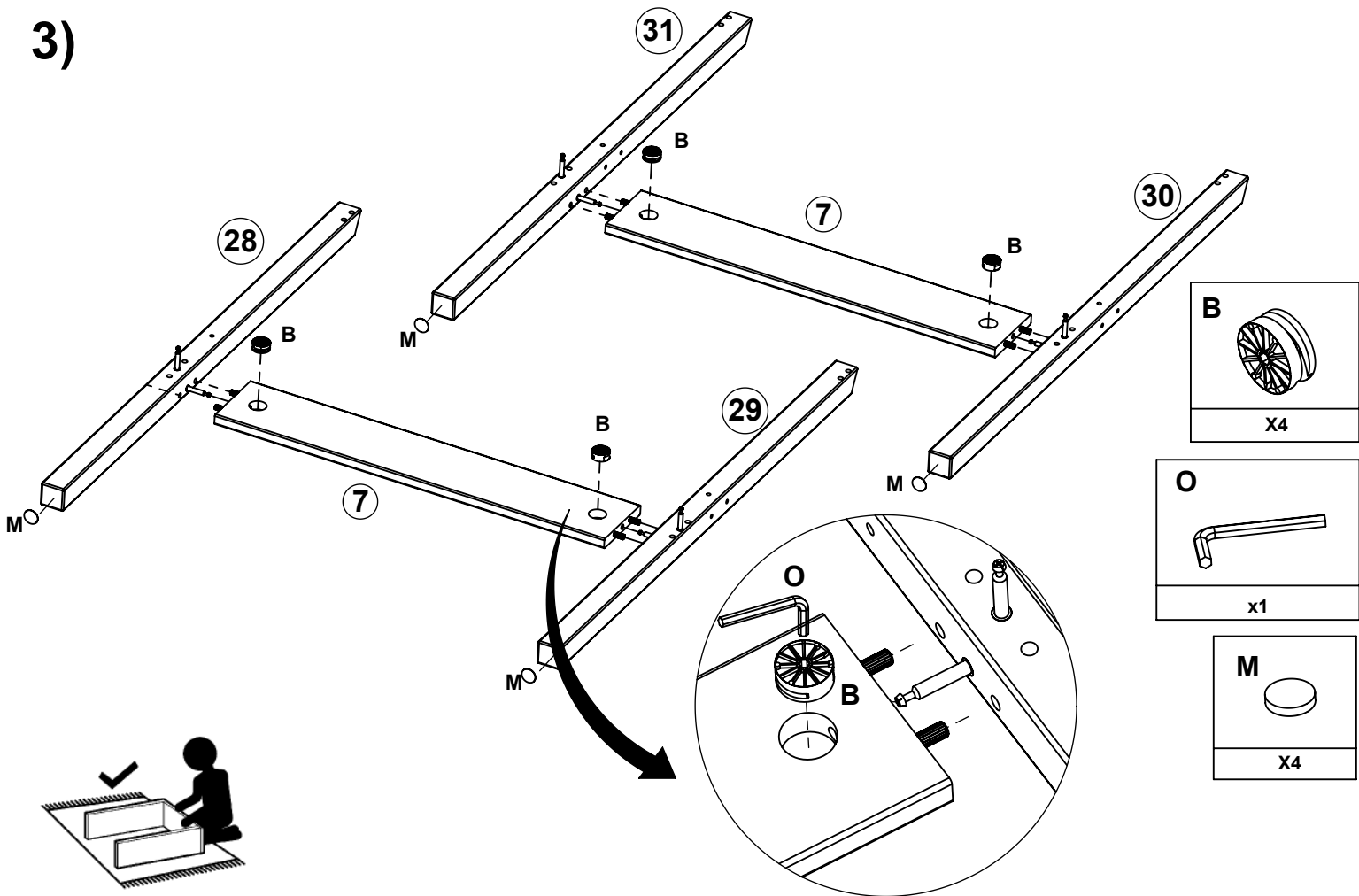


2a)

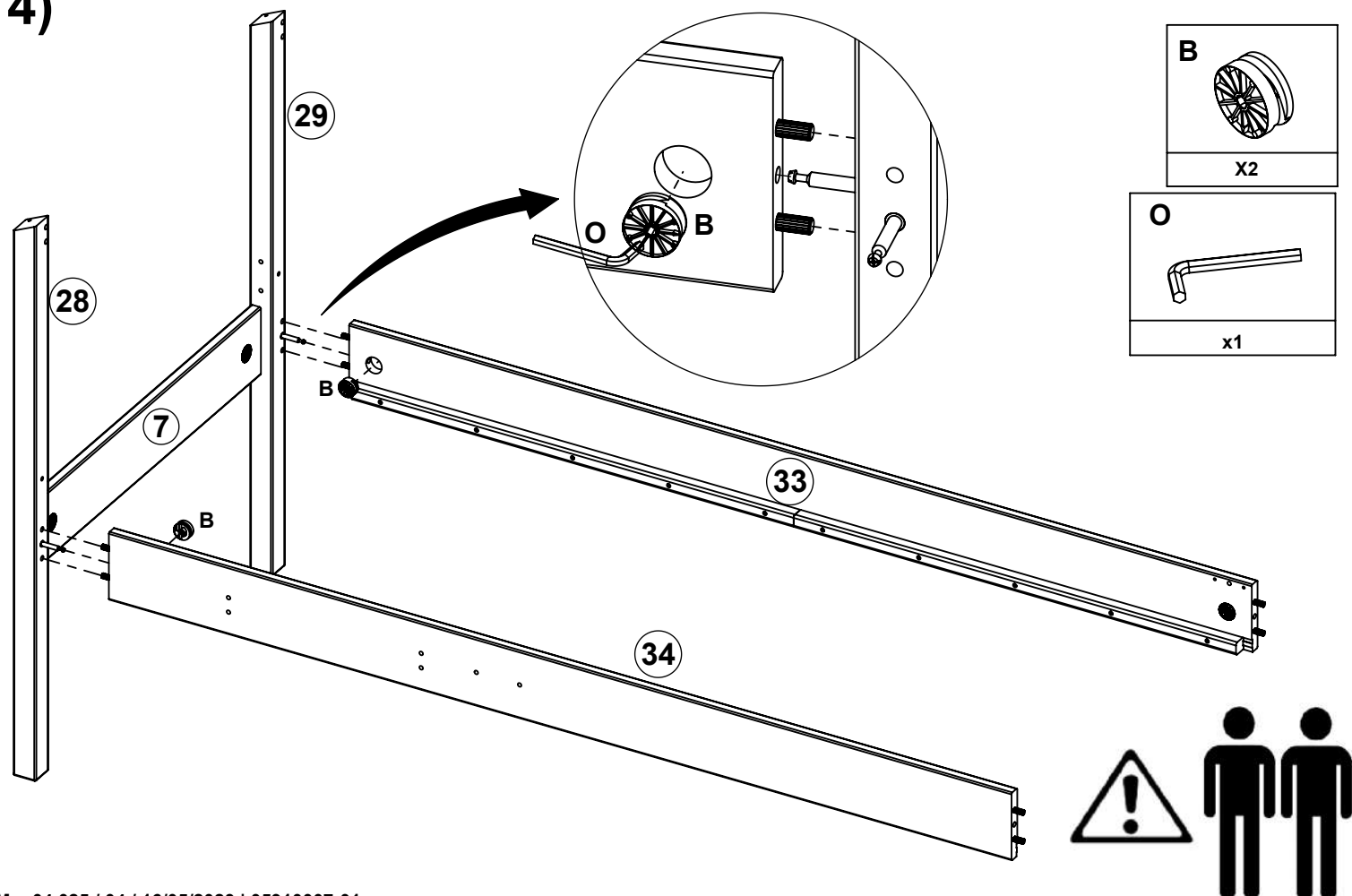
Only for 90x190cm mattress!
Nur für 90x190cm Matratze!
Seulement pour matelas 90x190cm!
Alleen voor 90x190cm matras!



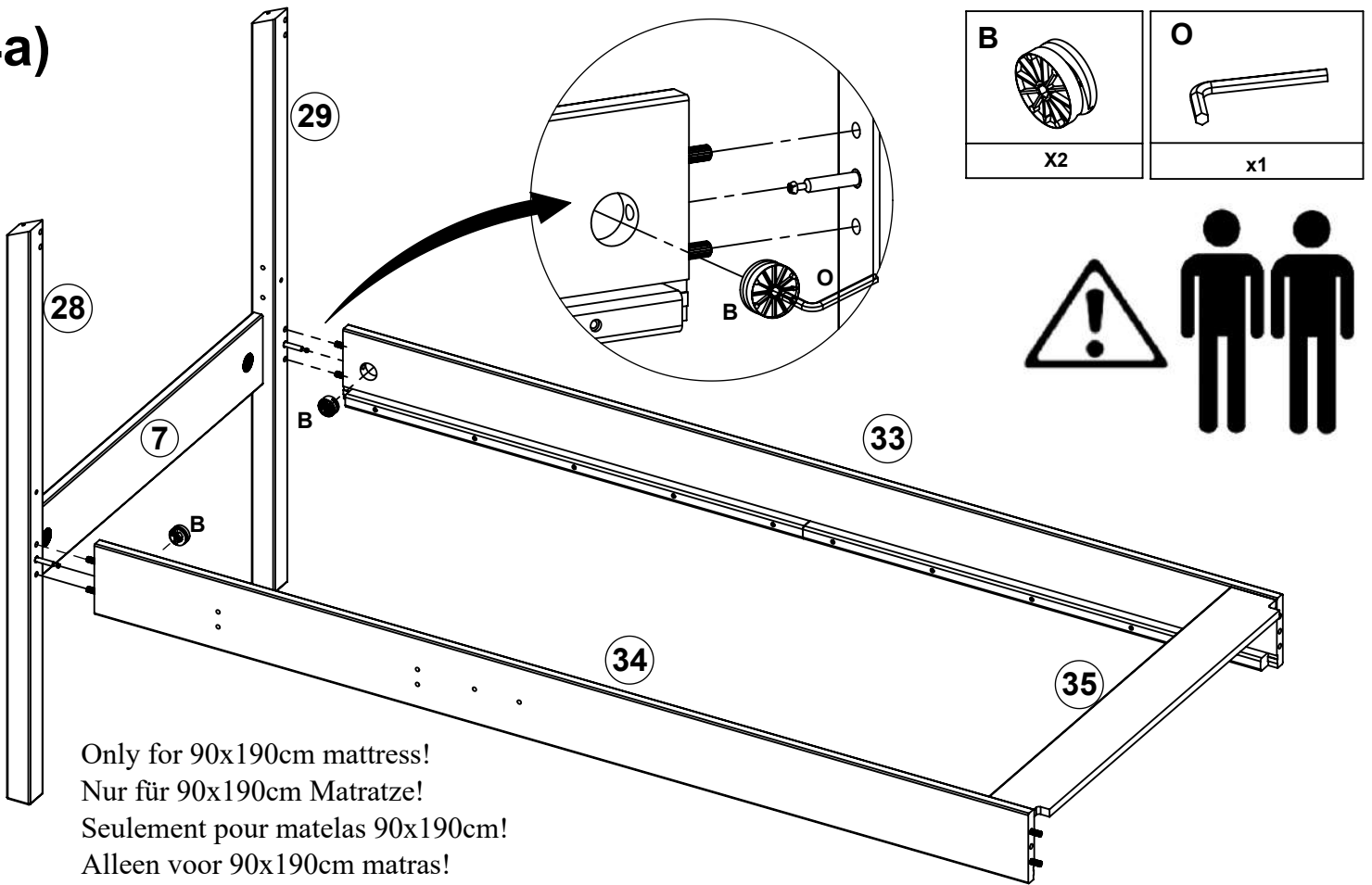
3)



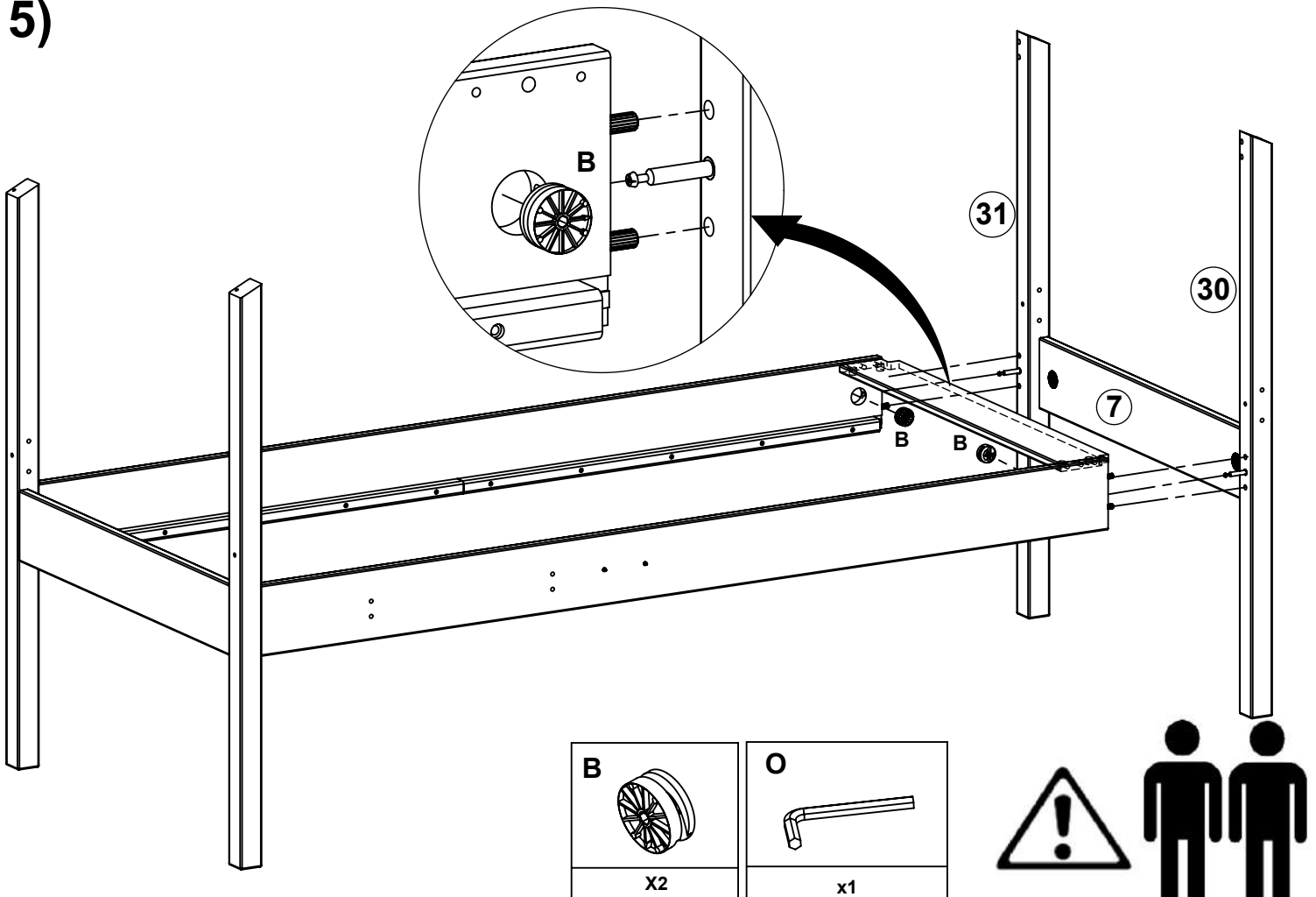
4)



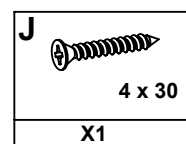
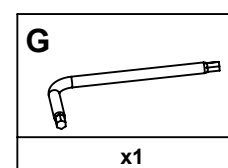
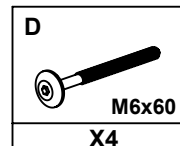
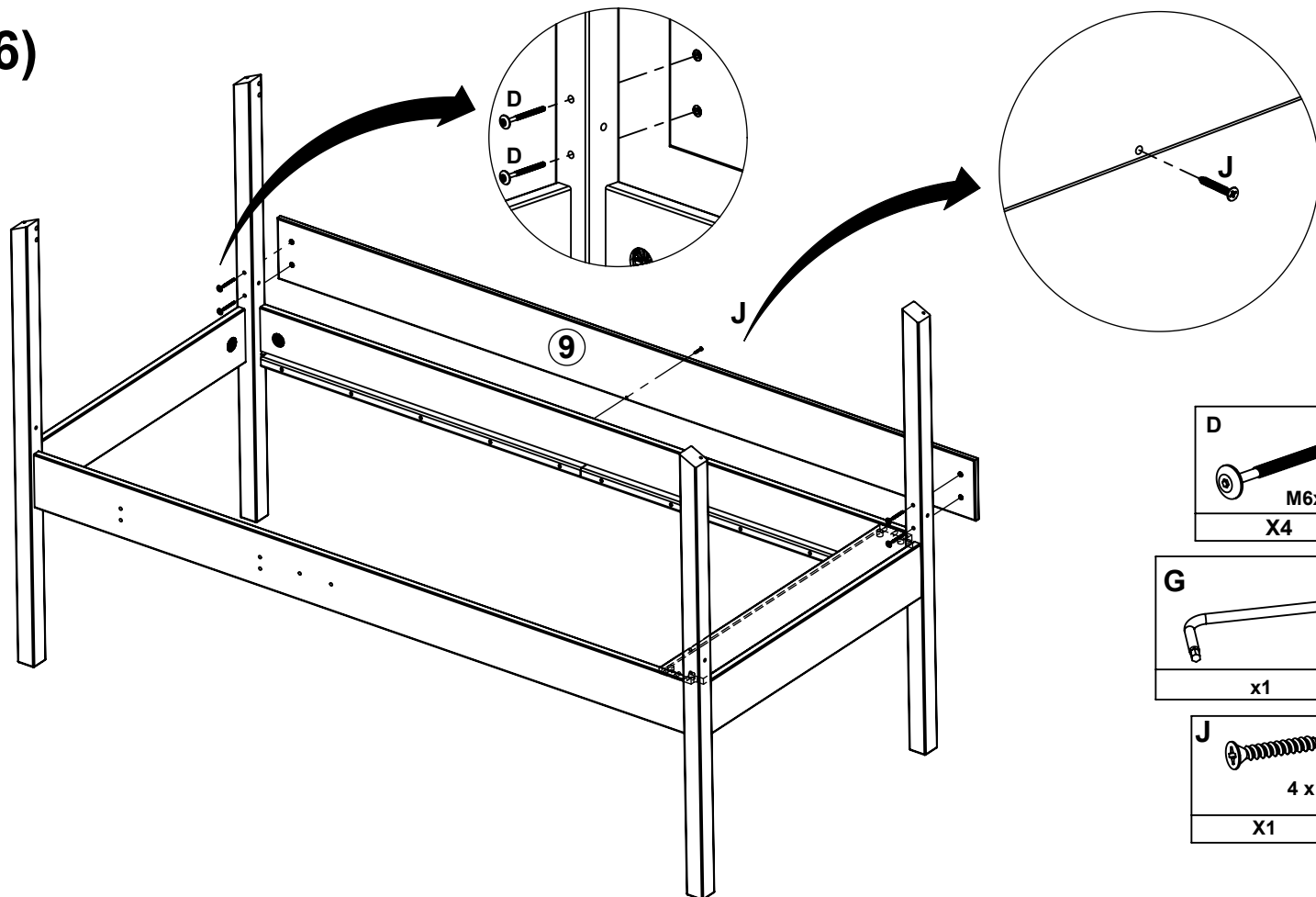
4a)



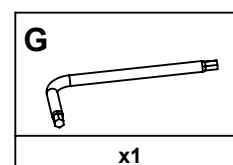
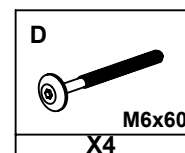
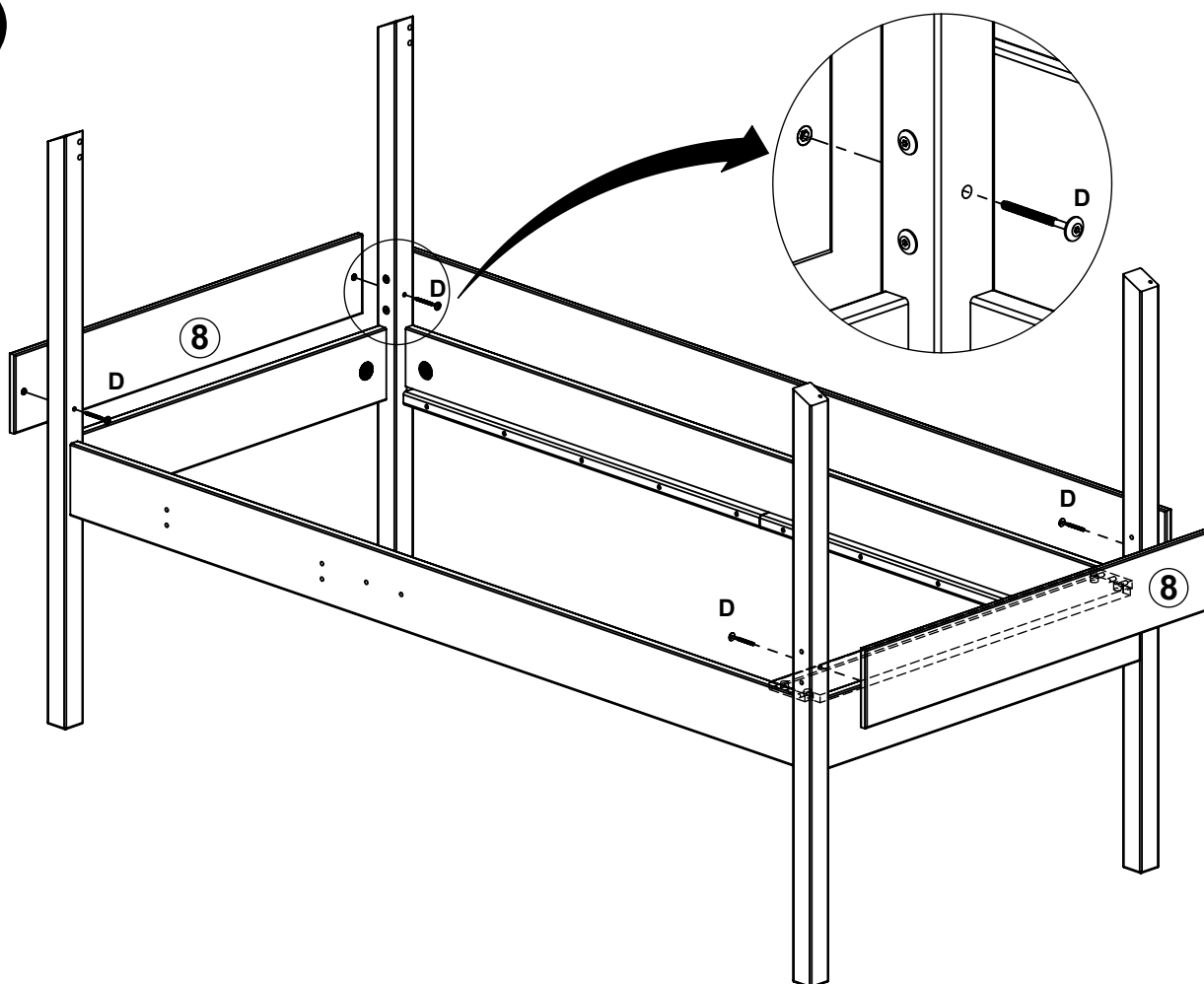
5)



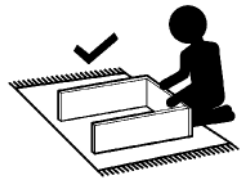
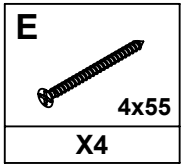
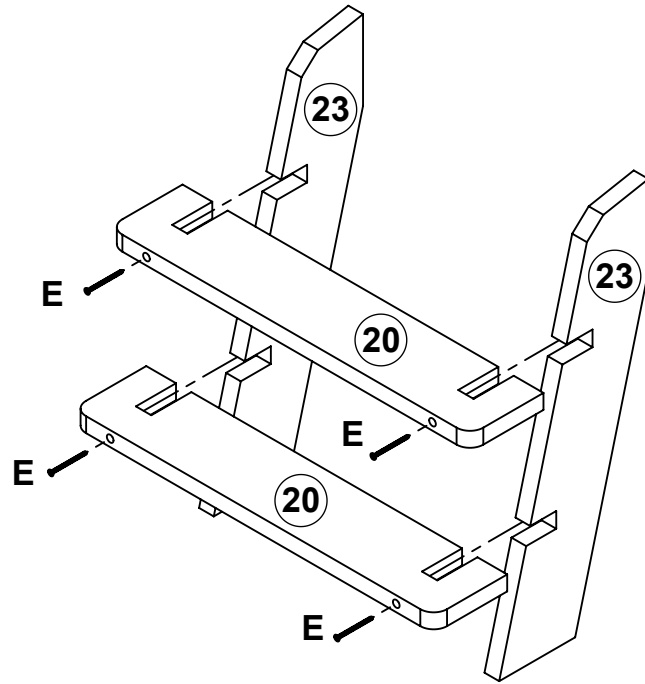
6)



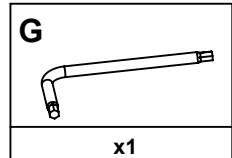
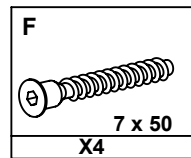
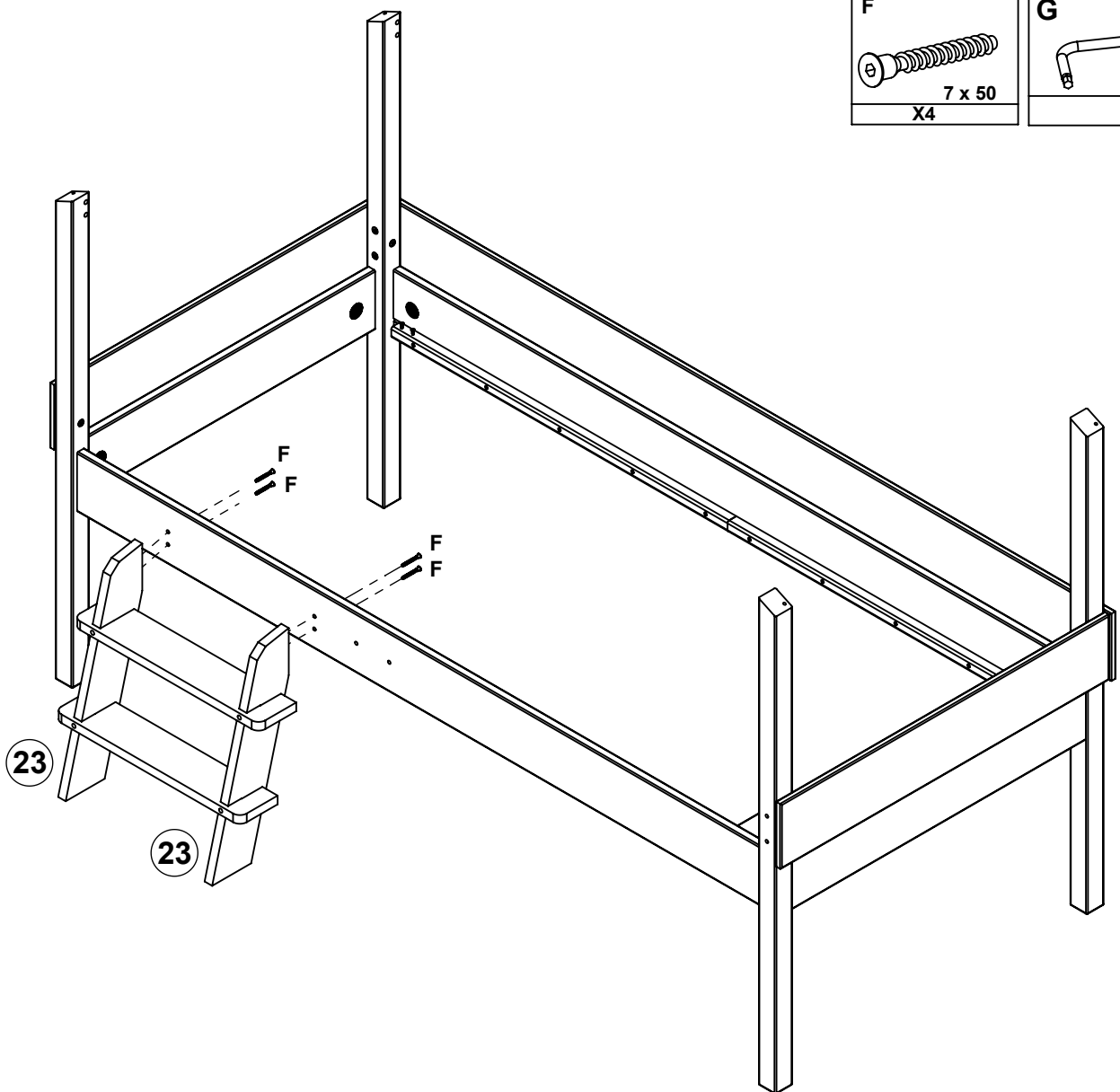
7)



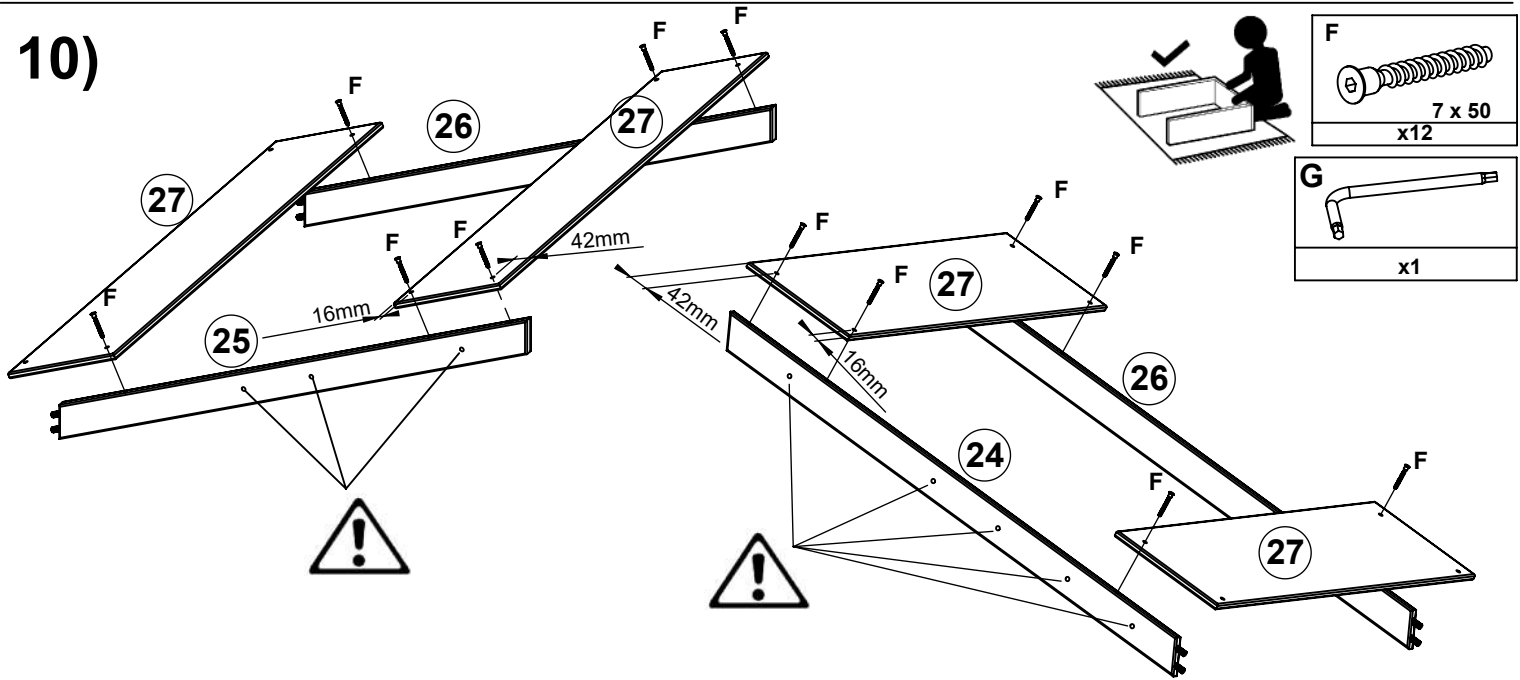
8)



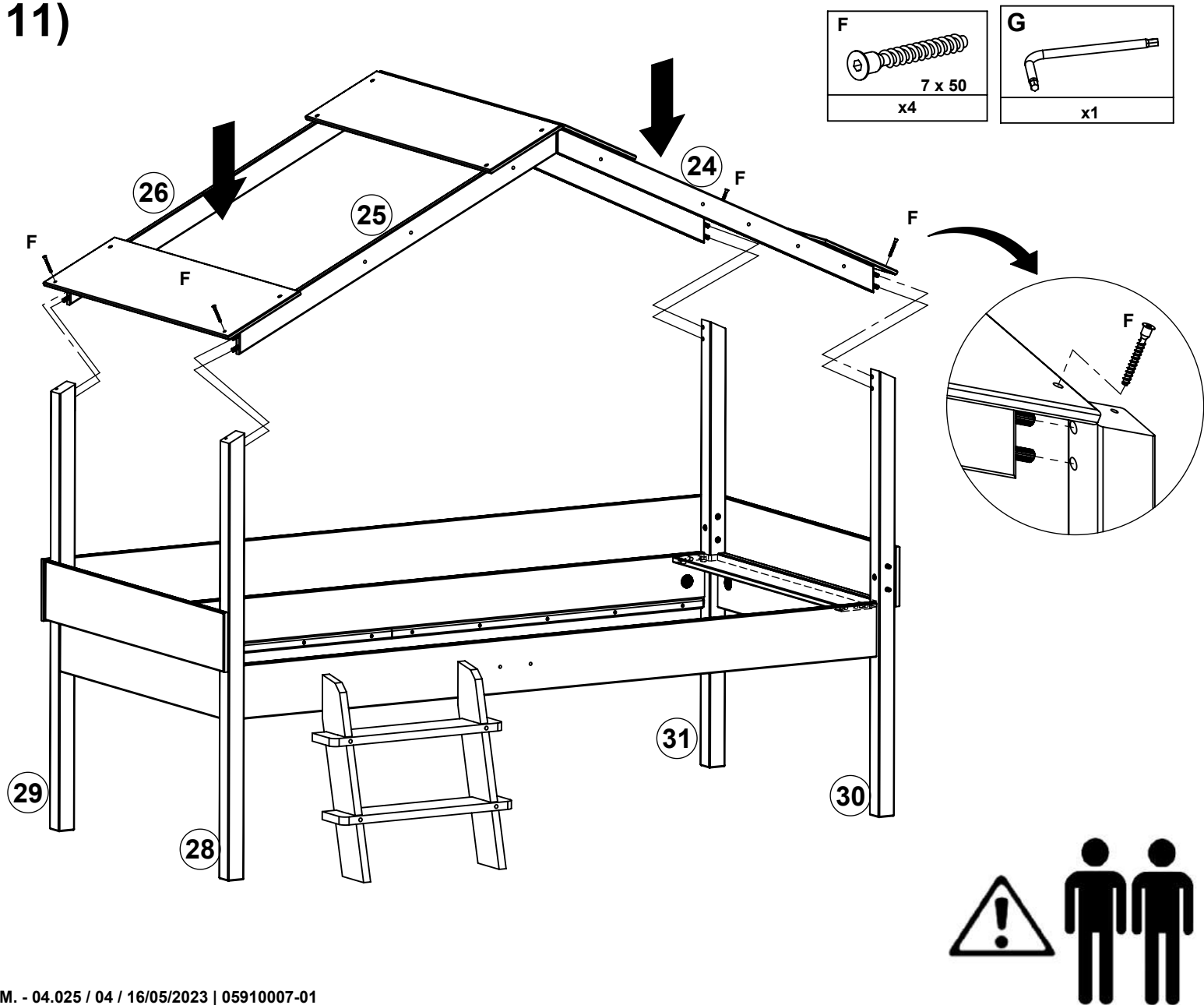
9)



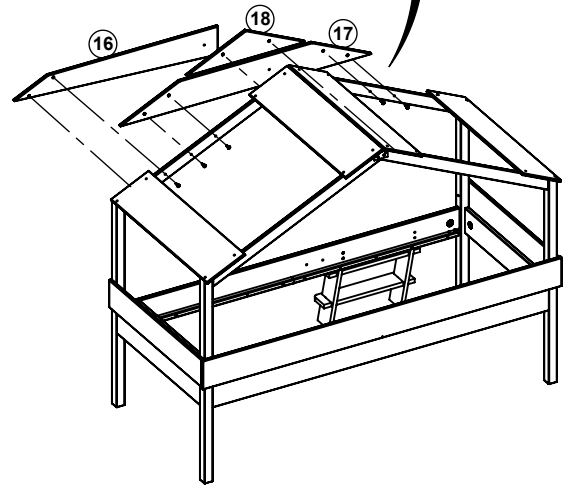
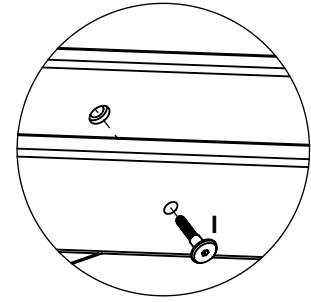
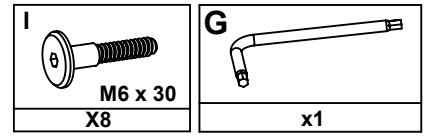
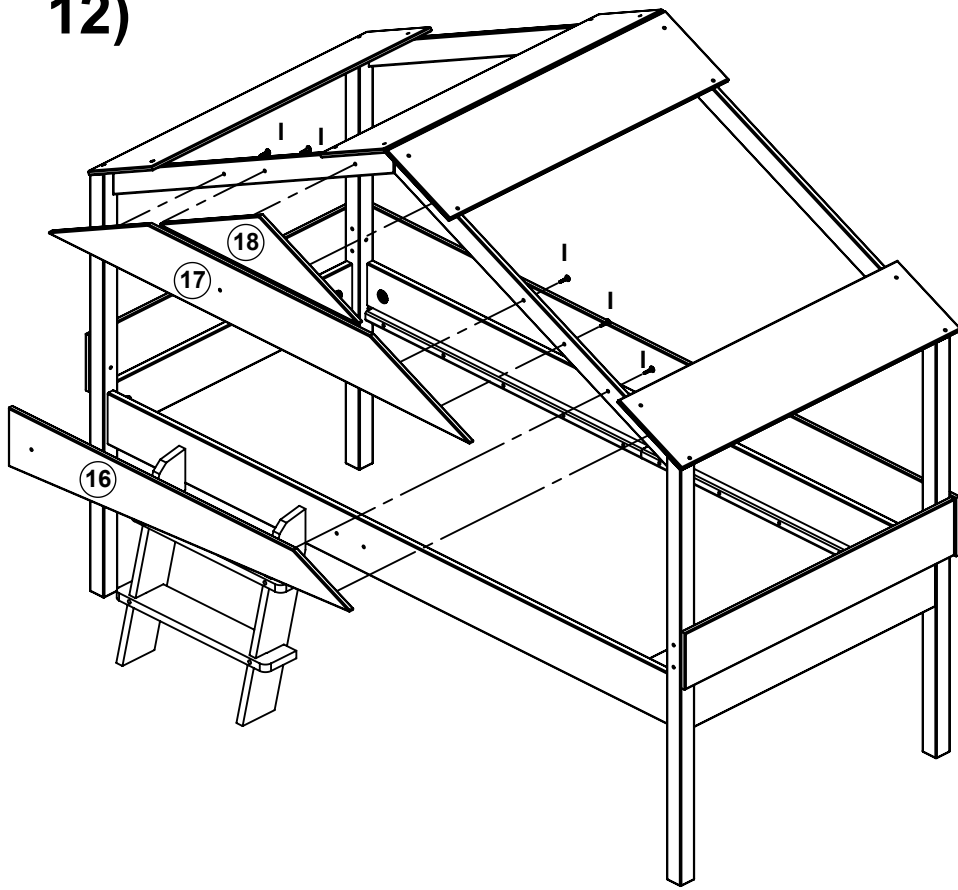
10)



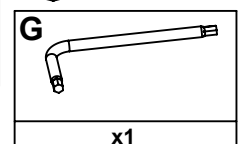
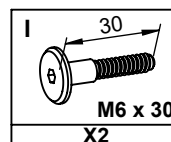
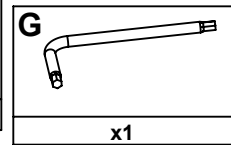
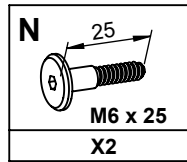
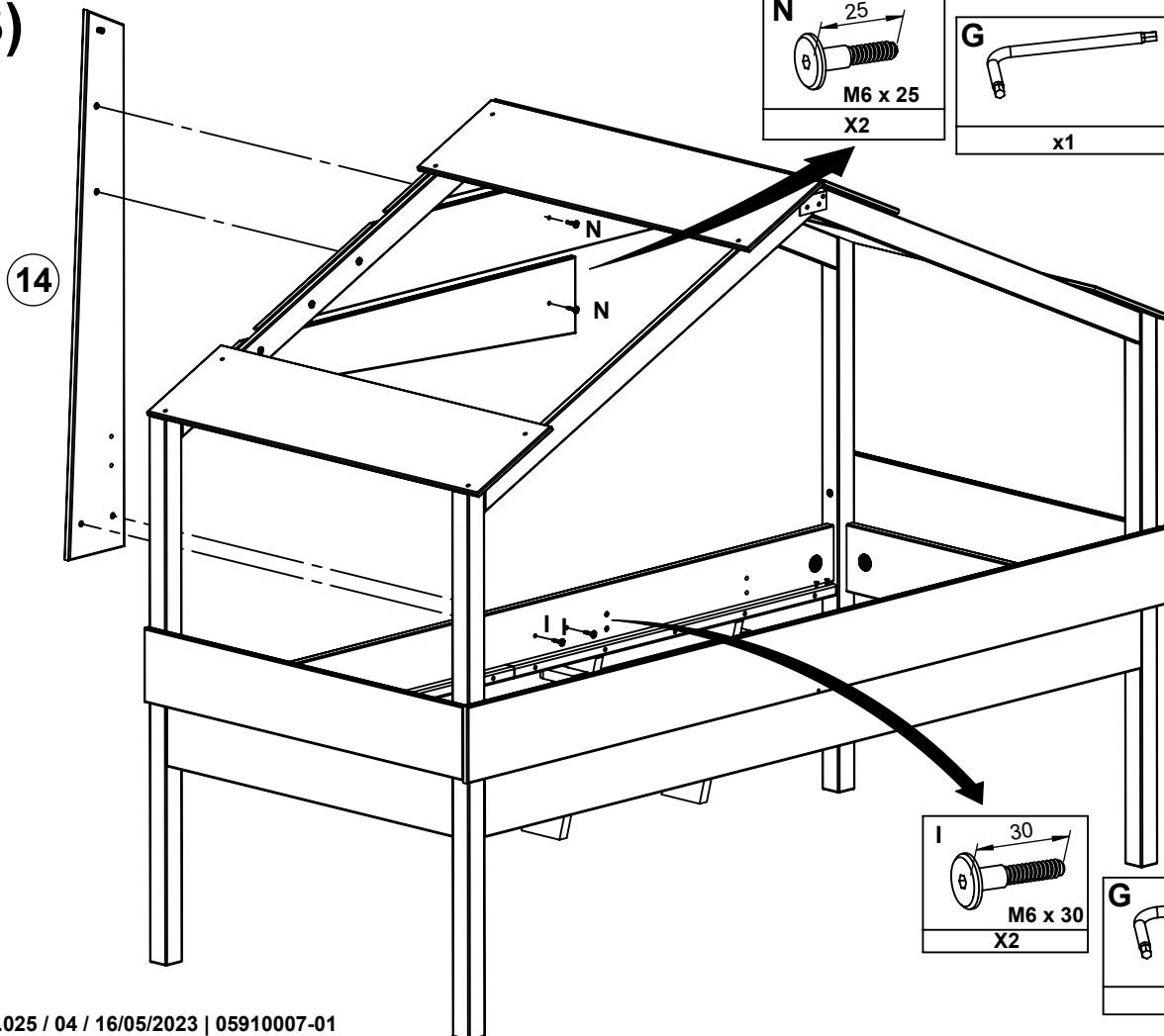
11)



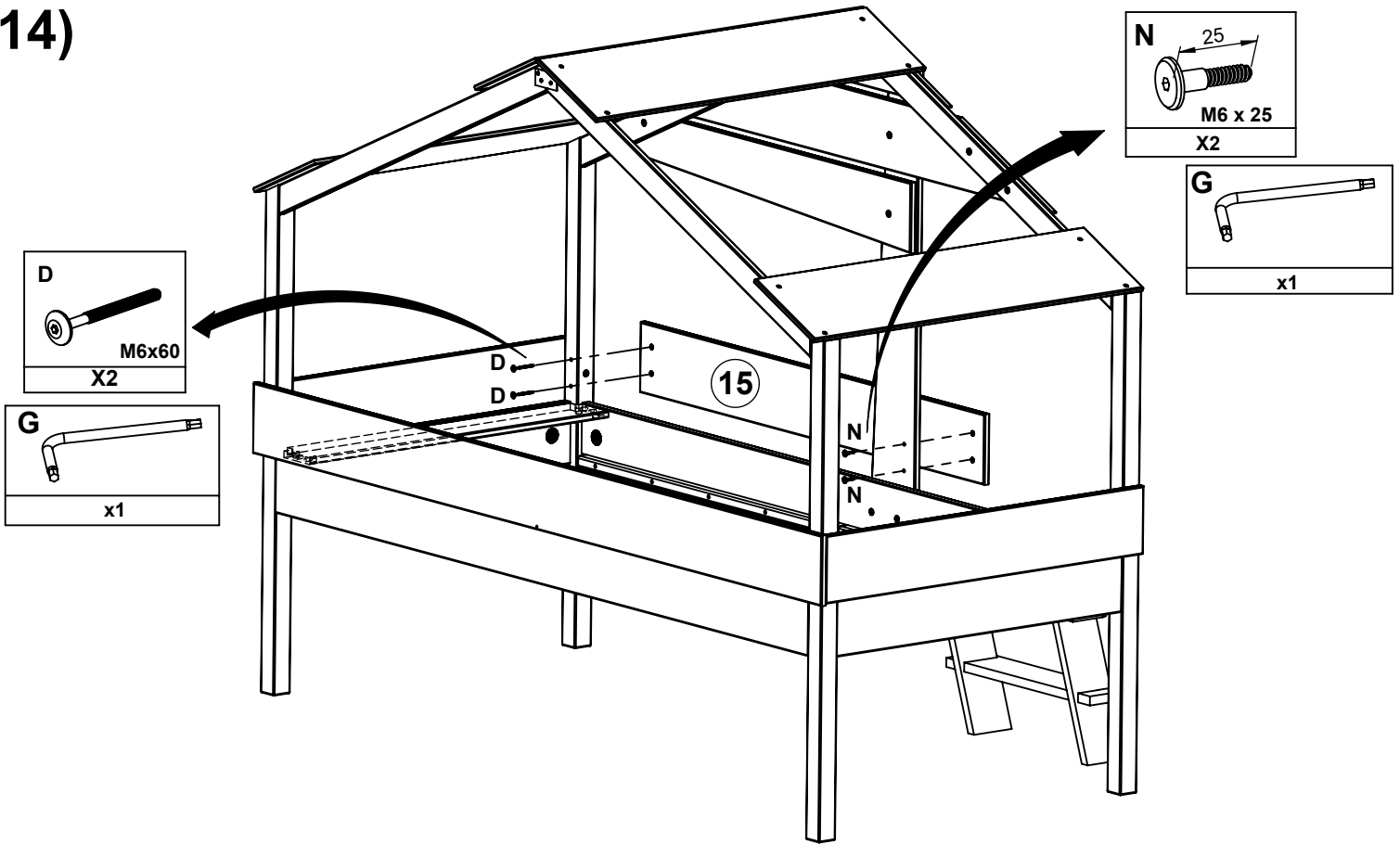
12)



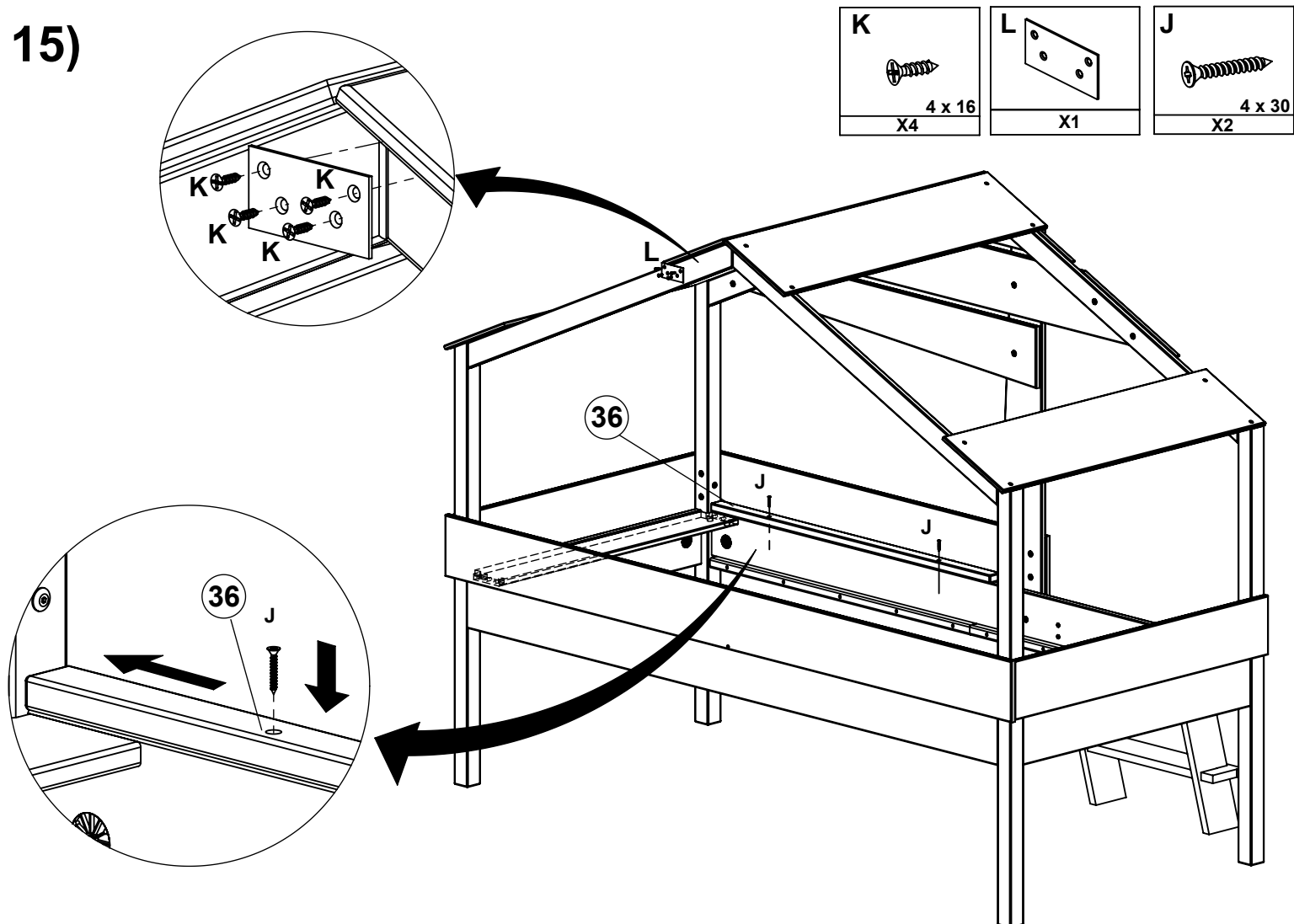
13)




14)



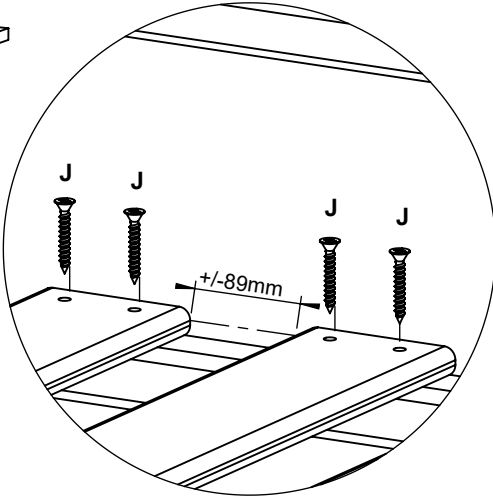
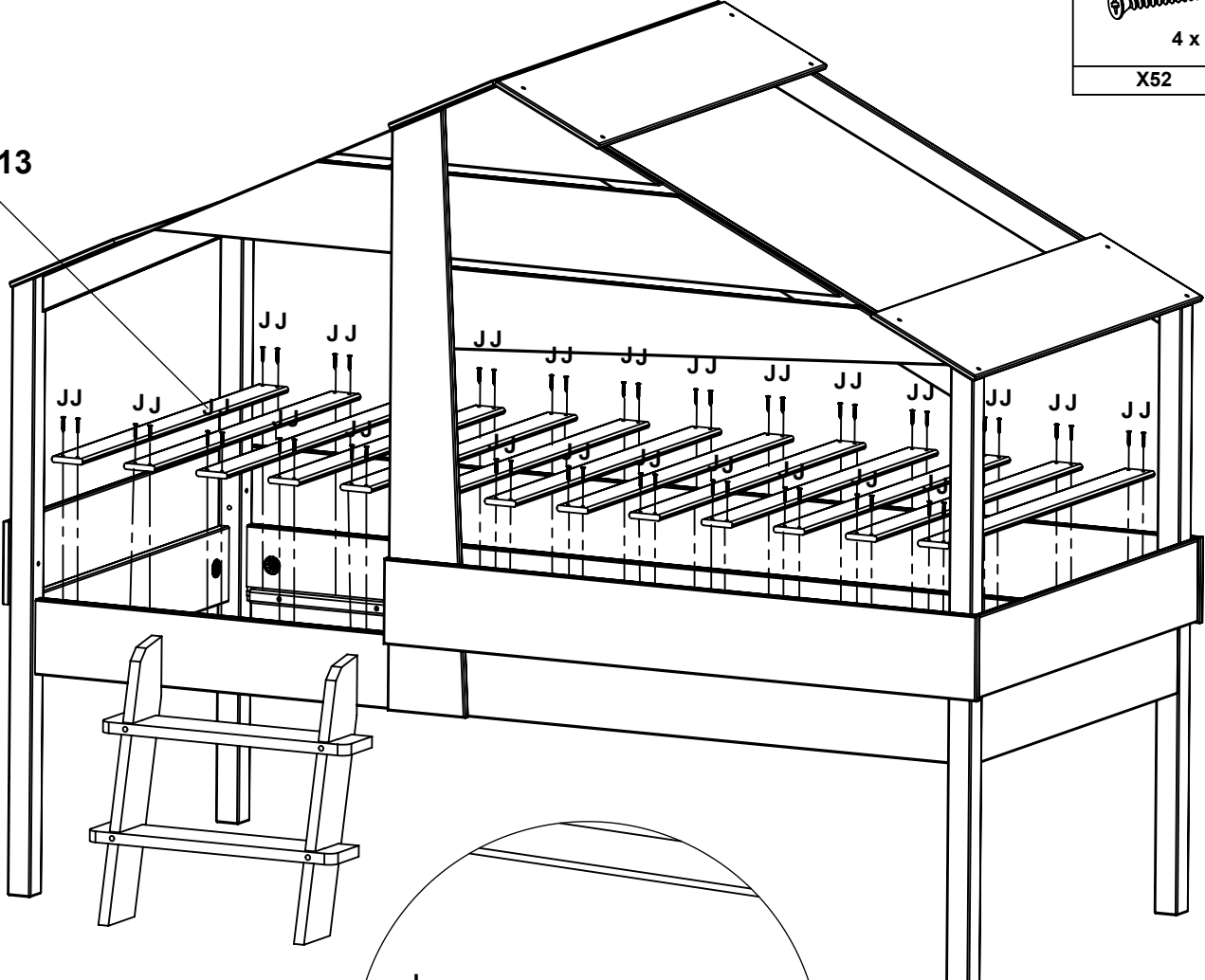
15)

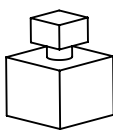


16)

J	
	4 x 30
X52	

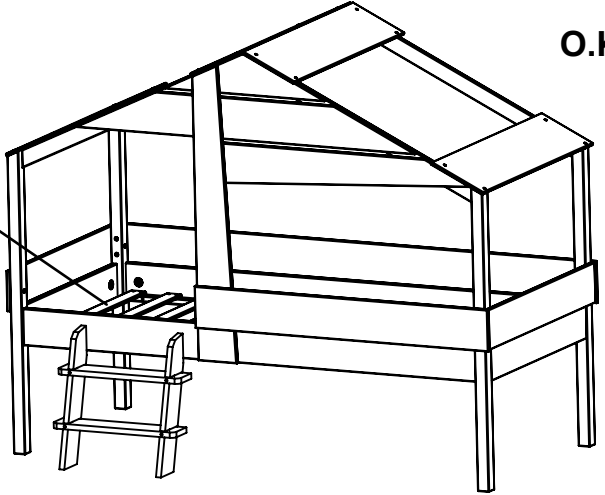
22 x 13




MAX. 150 KG



O.K.



ENGLISH

ASSEMBLY ADVICE:

- 1 > CAREFULLY READ THE ASSEMBLY INSTRUCTION.
- 2 > IDENTIFY THE COMPONENTS OF THE FURNITURE.
- 3 > GROUP AND CHECK THE HARDWARE.
- 4 > USE THE REQUIRED TOOLS.
- 5 > CREATE AN ASSEMBLY ZONE.
- 6 > MAKE THE ASSEMBLY.



**NEVER FORCE THE CONNECTIONS.
RE-TIGHTEN THE SCREWS AFTER FEW DAYS.
PLEASE RETAIN THE AI LEAFLET FOR FUTURE REFERENCE,
THE AI CONTAINS INFORMATION WHEN CLAIMING
FOR MISSING PARTS.**

CLEANING ADVICE:

- 1 > CAREFULLY REMOVE THE DUST.
- 2 > USE A SOFT, CLEAN DAMP CLOTH WITH SOAPY WATER.



**NEVER USE ABRASIVE PRODUCTS
OR SOLVENTS.
DO NOT APPLY EXCESSIVE PRESSURE
WHEN USING THE DAMP CLOTH.**

	PAPER DECOR	LAMINATED SURFACES	LACQUERED SURFACE	VARNISHED WOOD	LEATHER TEXTILE
SOAPY WATER (NEUTRAL SOAP)	<input type="radio"/>	<input type="radio"/>	<input type="radio"/>	<input type="radio"/>	<input type="radio"/>
SPECIFIC SUPPLIER CLEANING		<input type="radio"/>	<input type="radio"/>		<input type="radio"/>
WATER WITH DETERGENT					

FRANCAIS-SUISSE

CONSEILS DE MONTAGE:

- 1 > BIEN ETUDIER LA NOTICE DE MONTAGE.
- 2 > REPEREZ LES PIÈCES CONSTITUANT VOTRE MEUBLE.
- 3 > REGROUPEZ ET CONTRÔLEZ LA QUINCAILLERIE.
- 4 > MUNISSEZ-VOUS DE L'OUTILLAGE NECESSAIRE.
- 5 > AMÉNAGEZ-VOUS UNE ZONE DE MONTAGE.
- 6 > PROCÉDEZ AU MONTAGE.



**NE JAMAIS FORCER LES ASSEMBLAGES.
RESSERREZ LES VIS APRES QUELQUES TEMPS D'USAGE.
GARDER VOTRE NOTICE DE MONTAGE, SI UNE PIÈCE
VENAIT A MANQUER, ELLE SERAIT LE PLUS CLAIR
MOYEN DE COMMUNIQUER AVEC VOTRE MAGASIN.**

CONSEILS D'ENTRETIEN:

- 1 > DÉPOUSSIÉREZ SOIGNEUSEMENT.
- 2 > UTILISEZ UN CHIFFON SEC.



**-NE JAMAIS UTILISER
DE PRODUITS ABRASIFS:
POUDRE, LAINE D'ACIER, SOLVANTS.
-NE PAS MOUILLER**

	PAPIER DECOR	SURFACES STRATIFIÉES	SURFACES LAQUÉES	BOIS VERNIS	TEXTILE
EAU SAVONNEUSE (SAVON NEUTRE)	<input type="radio"/>	<input type="radio"/>	<input type="radio"/>	<input type="radio"/>	<input type="radio"/>
EAU ADDITIONNÉE		<input type="radio"/>	<input type="radio"/>		<input type="radio"/>
ENTRETIEN SPÉCIFIQUE FABRICANT					

DEUTSCH-SCHWEIZ

MONTAGE ANLEITUNG:

- 1 > DIE MONTAGEANLEITUNG SORGFÄLTIG DURCHLESEN.
- 2 > DIE EINZELTEILE DES MÖBELSTÜCKS ERMITTELN.
- 3 > DIE BESCHLÄGE ZUSAMMENLEGEN UND PRÜFEN.
- 4 > DAS NOTWENDIGE WERKZEUG ZURECHTLEGEN.
- 5 > EINEN MONTAGEBEREICH FREIMACHEN.
- 6 > DAS MÖBELSTÜCK ZUSAMMENBAUEN.



**NIEMALS DIE VERBINDUNGEN ZU STARK ANZIEHEN.
DIE SCHRAUBEN NACH EINIGER ZEIT DES GEBRAUCHS
ERNEUT FESTZIEHEN. DIE MONTAGEANLEITUNG
GUT AUFBEWAHREN: SOLLTE TEIL FEHLEN, IST SIE DAS
BESTE VERSTÄNDIGUNGSMITTEL MIT IHREM GESCHÄFT.**

PFLEGEHINWEISE:

- 1 > SORGFÄLTIG ENTSTAUBEN.
- 2 > VERWENDEN SIE EIN TROCKENES TUCH.



**-BENUTZEN SIE KEINE
SCHEUERMITTEL WIE PULVER,
STAHLWOLLE, LÖSUNGSMITTEL.
-KEIN WASSER VERWENDEN.**

	DEKORPAPIER	ÖBERFLÄNCHEN LAMINAT	ÖBERFLÄNCHEN LACK	LACKIERTEM HOLZ	TEXTIL LEDER
SEIFENLAUGE (NEUTRALSEIFE)	<input type="radio"/>	<input type="radio"/>	<input type="radio"/>	<input type="radio"/>	<input type="radio"/>
WASSER MIT HAUSHALTSREINIGER PRODUZENT SPEZIFISCHER UNTERHALT		<input type="radio"/>	<input type="radio"/>		<input type="radio"/>

MONTAGE ADVIES:

- 1 > LEES ZORGVULDIG DE MONTAGE-INSTRUCTIE.
- 2 > IDENTIFICEER DE ONDERDELEN VAN HET MEUBEL.
- 3 > GROEP EN CONTROLEER DE HARDWARE.
- 4 > GEBRUIK HET BENODIGDE GEREEDSCHAP.
- 5 > CREEËR EEN ASSEMBLAGEZONE.
- 6 > MAAK DE MONTAGE.



**FORCEER DE AANSLUITINGEN NOOIT.
DRAAI DE SCHROEVEN NA ENKELE DAGEN OPNIEUW AAN.
BEWAAR DE AI-BIJSLUITER VOOR TOEKOMSTIGE REFERENTIE,
DE AI BEVAT INFORMATIE TIJDENS HET CLAINEN
VOOR ONTBREKENDE ONDERDELEN.**

REINIGINGSADVIES:

- 1 > VERWIJDER VOORZICHTIG HET STOF.
- 2 > GEBRUIK EEN ZACHTE, SCHONE, VOCHTIGE DOEK MET ZEEPWATER.



**GEBRUIK NOOIT SCHUURMIDDELEN
OF OPLOSMIDDELEN.
OEFEN GEEN OVERMATIGE DRUK UIT
BIJ GEBRUIK VAN DE VOCHTIGE DOEK.**

	PAPIER DECOR	GELAMINEERD OPPERVLAKKEN	GELAKT OPPERVLAK	VERNIST HOUT	LEER TEXTIEL
ZEEPWATER (NEUTRAAL ZEEP)	○	○	○	○	○
SPECIFIEKE SUPPUER REINIGING		○	○		○
WATER MET WASMIDDEL					



FR

**Donnez ou recyclez
vos meubles.**



Association

ou



Magasin

ou



Déchèterie

<https://quefairedemesdechets.fr>