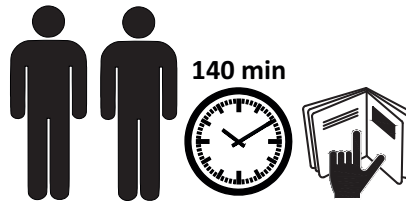
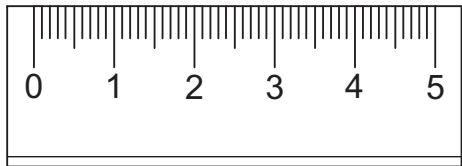
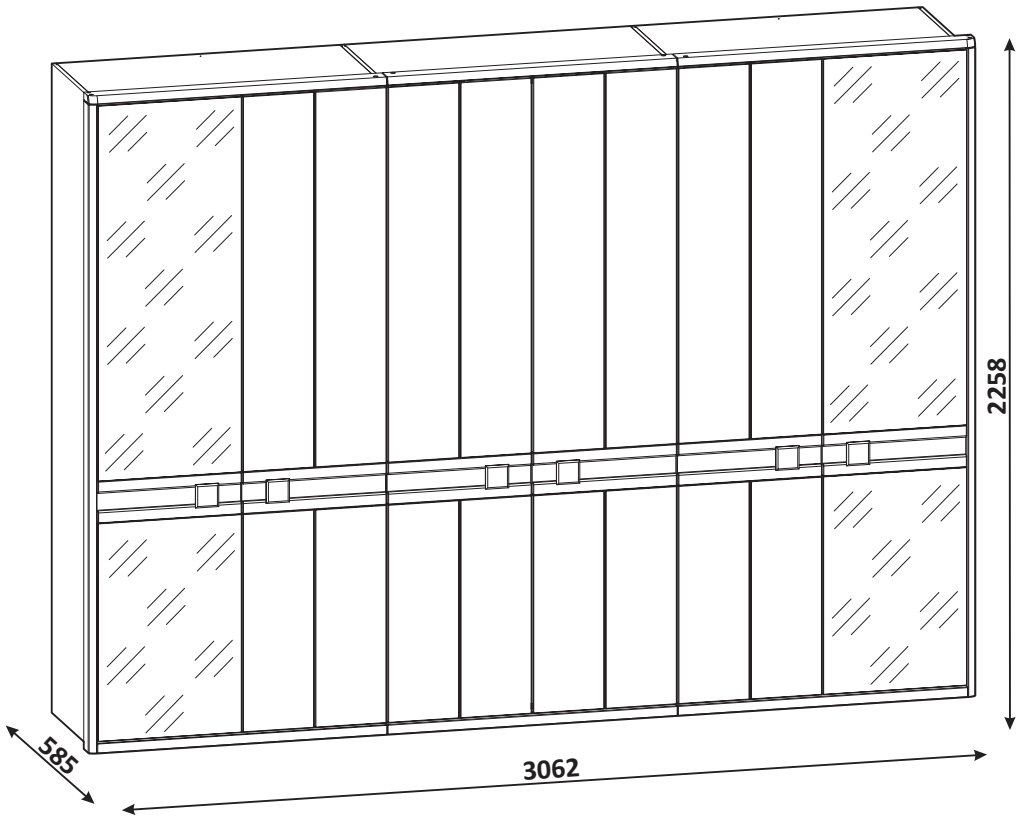
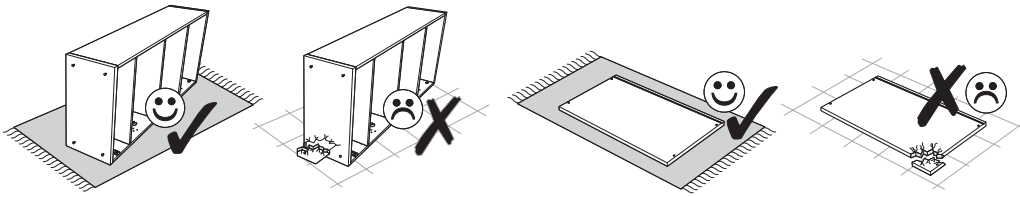
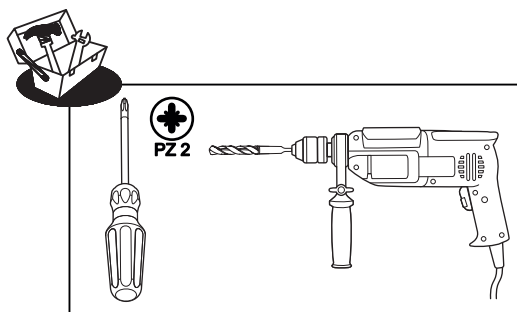
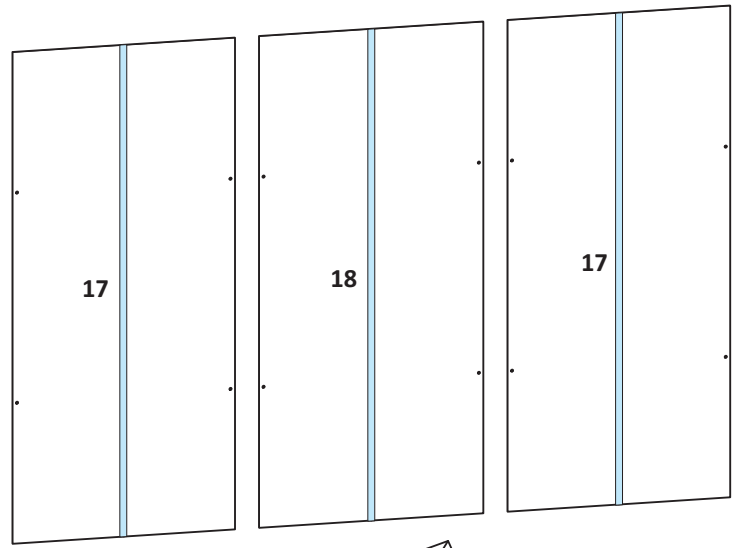
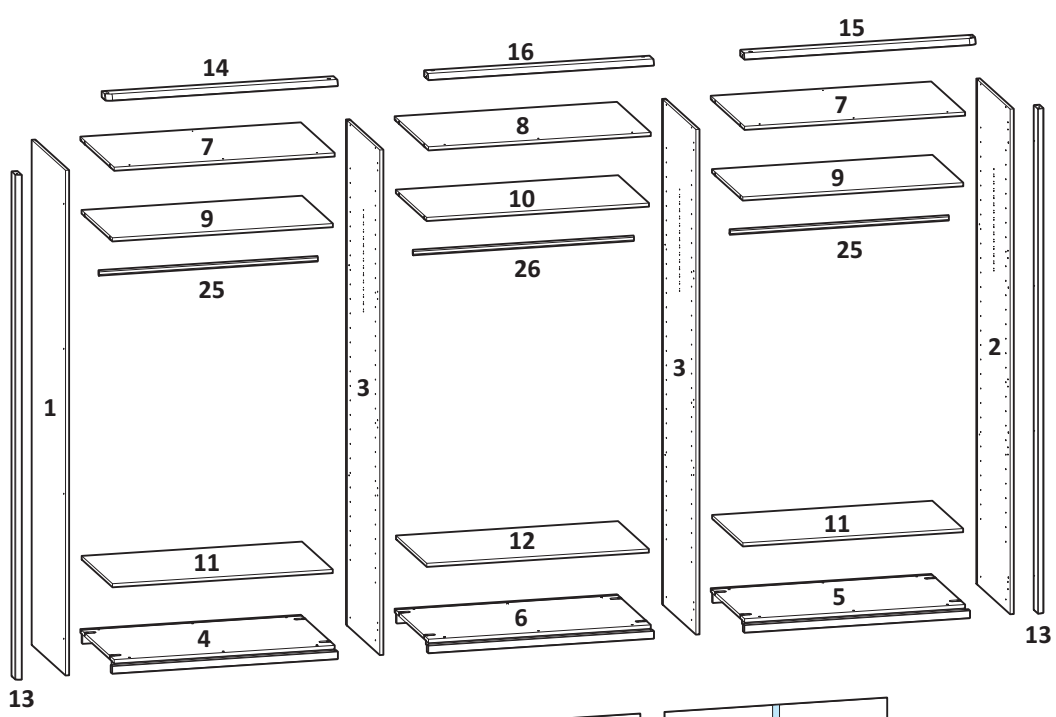


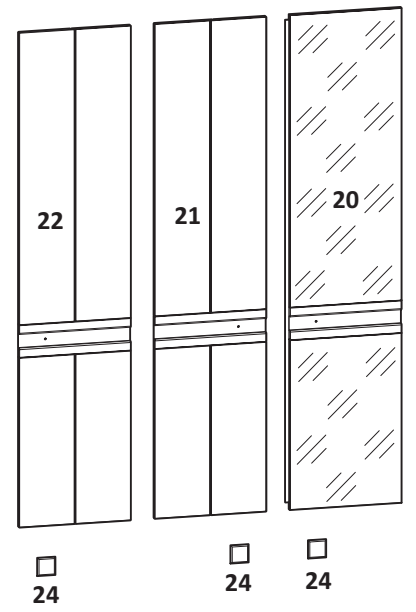
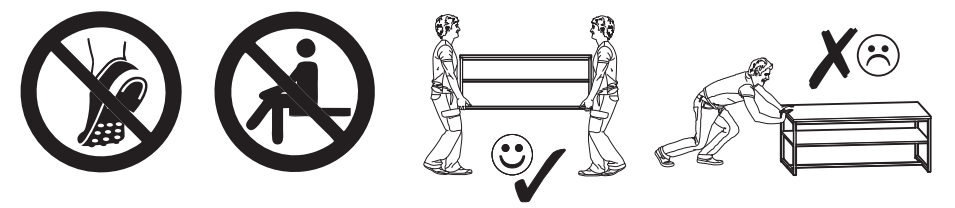
**KLEIDERSCHRANK EPULO**  
27480131/06



A.1	x66	A.9	x6	A.11	x17
	$\varnothing 3,5 \times 16$		$\varnothing 4 \times 25$		$\varnothing 4 \times 30$
A.20	x2	A.25	x2	A.28	x2
	$\varnothing 4,2 \times 16$		$\varnothing 4,2 \times 51$		$\varnothing 8 \times 50$
A.54	x12	B.1	x4	B.15	x4
	$\varnothing 6,3 \times 9,5$		Minifix		$\varnothing 7 \times 50$
B.23	x12	B.29	x12	B.30	x6
B.34	x12	B.35	x12	B.38	x4
B.50	x1	D.7	x4	D.8	x6
D.13	x30	D.10	x8	D.11	x12
	№4 315.98.562				
F.1	x2	G.1	x1	G.3	x1
					$\varnothing 20$
G.13	x1				



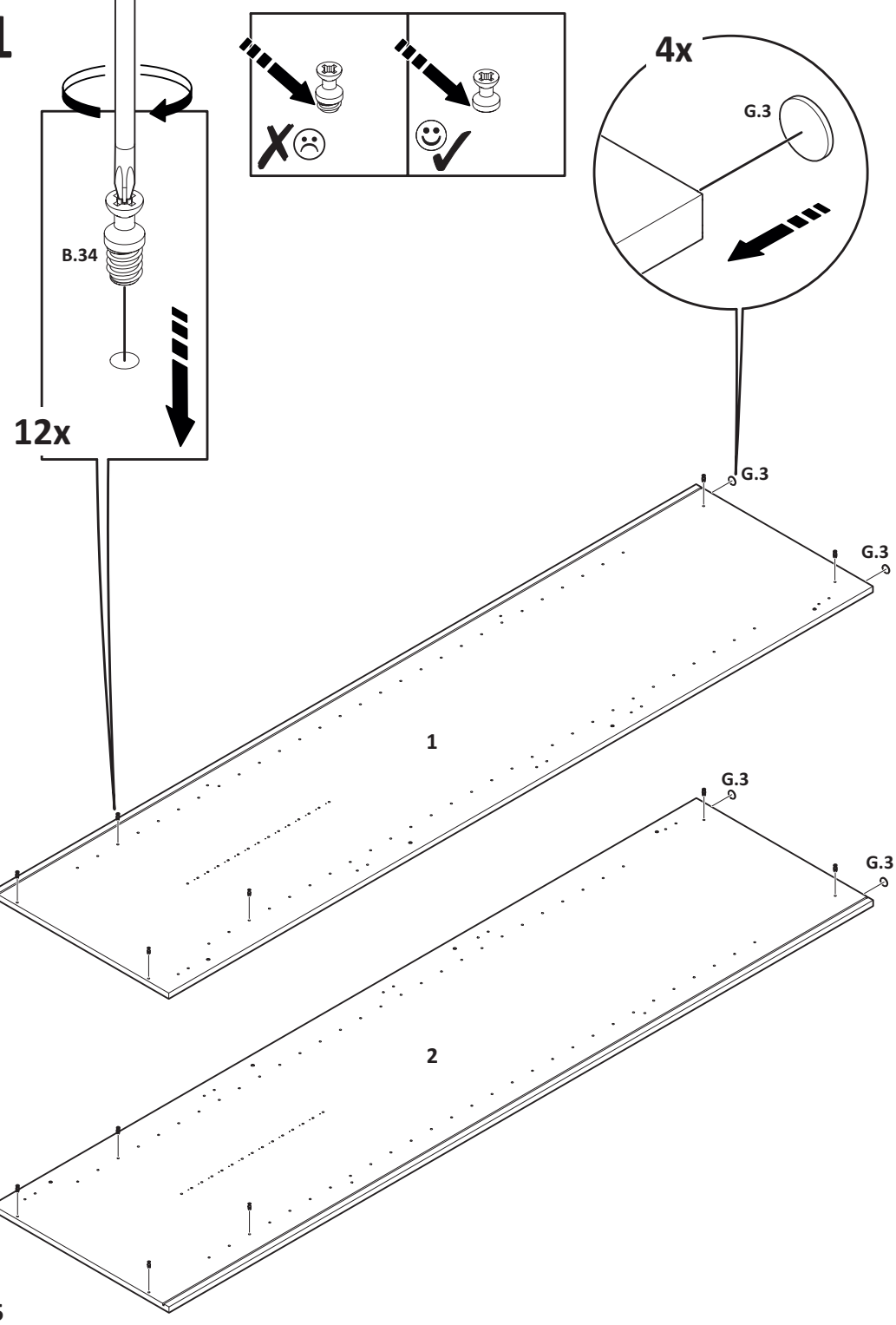
3



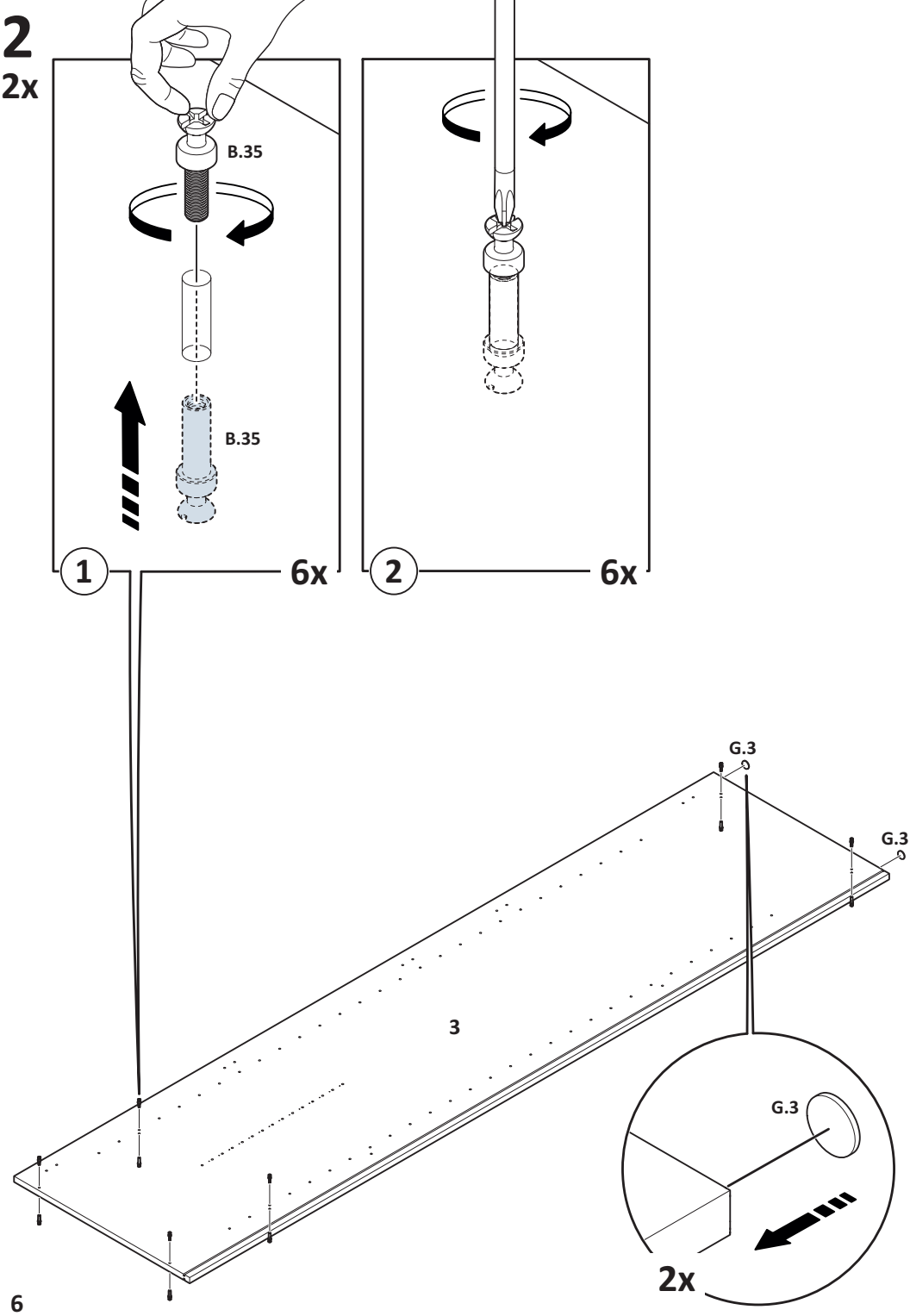
4

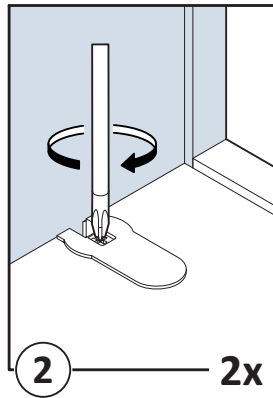
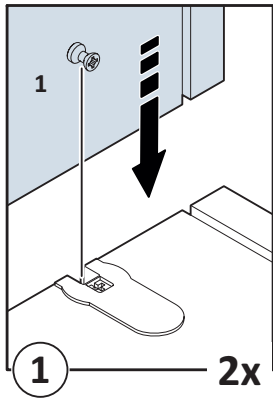
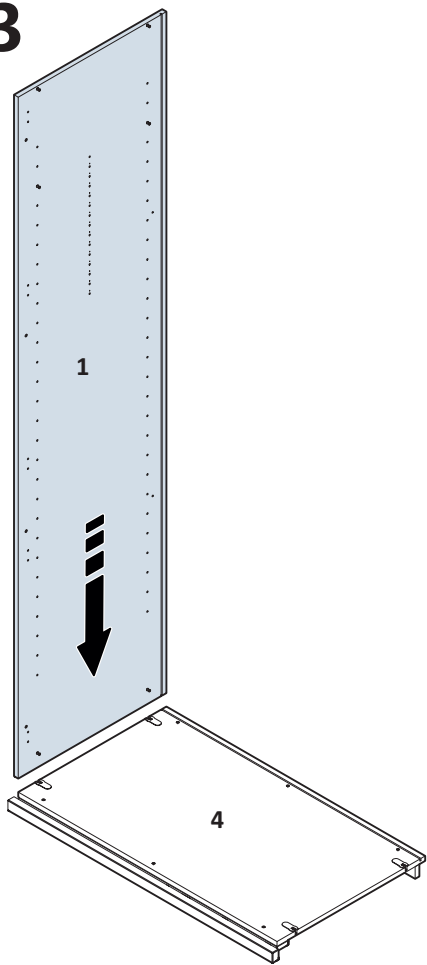
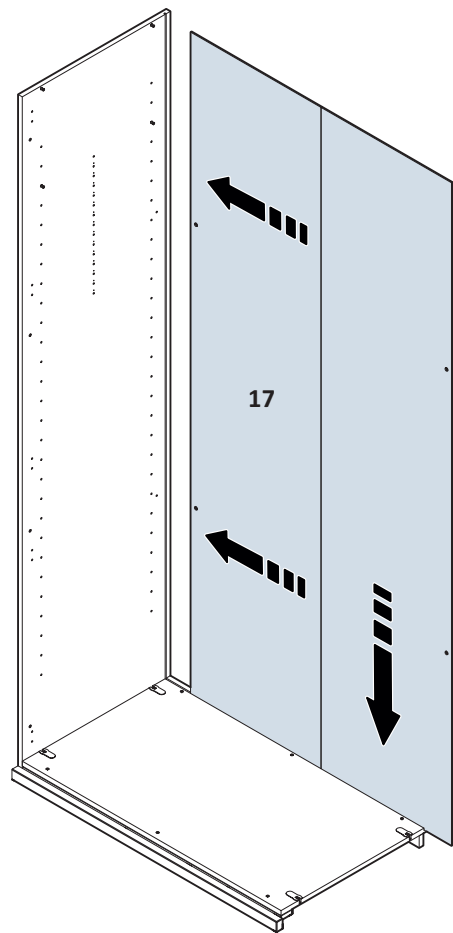
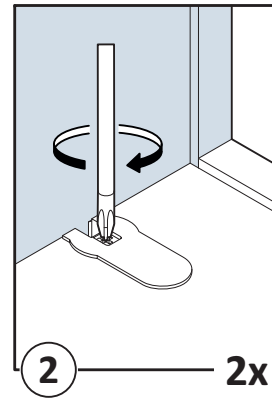
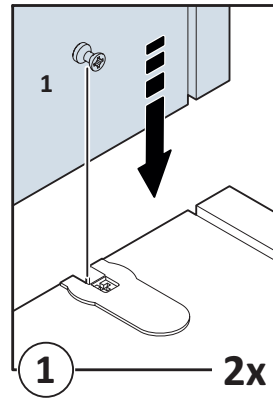
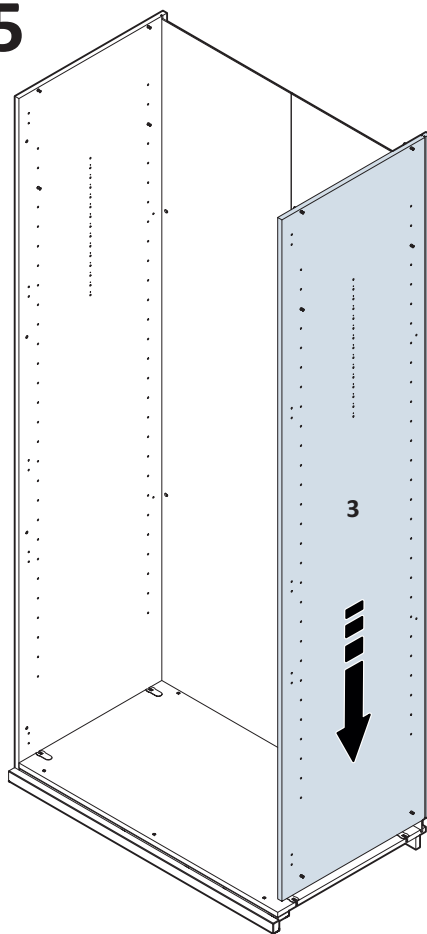
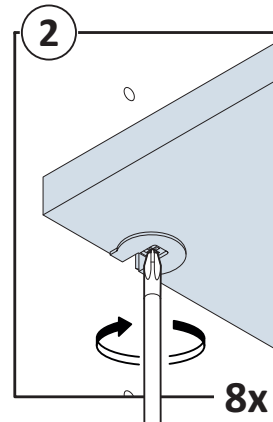
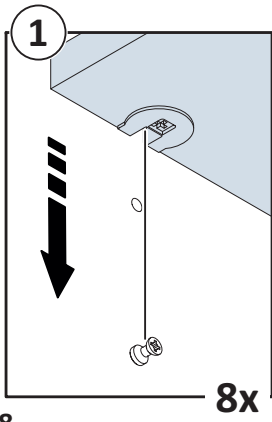
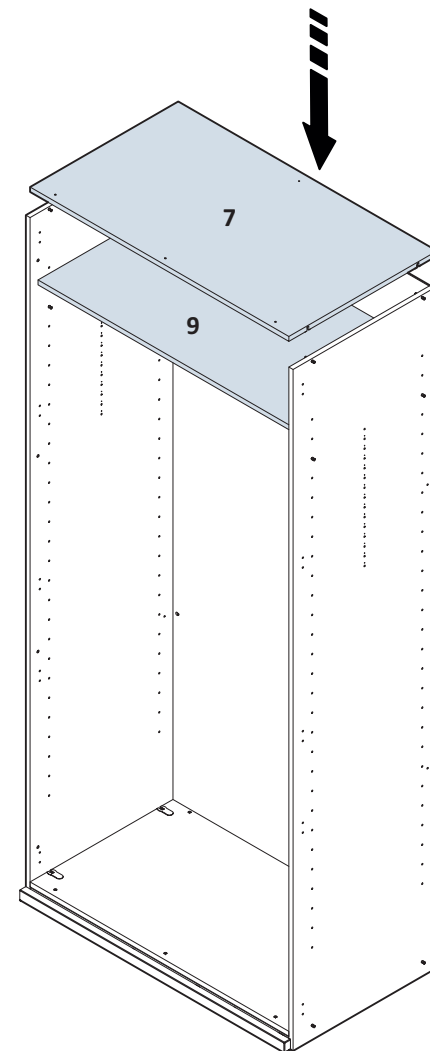
No		Sizes	Coll
1	x1	2230x560	4,9
2	x1	2230x560	4,9
3	x2	2230x560	5,9
4	x1	1002x585x56	1,9
5	x1	1002x585x56	2,9
6	x1	500x585x56	3,9
7	x1	978x560x16	1,9
7	x1	978x560x16	2,9
8	x1	484x560x16	3,9
9	x1	978x510x16	1,9
9	x1	978x510x16	2,9
10	x1	484x510x16	3,9
11	x1	977x510x16	1,9
11	x1	977x510x16	2,9
12	x1	98x510x16	3,9
13	x2	2230x70x30	9,9
14	x1	1030x70x30	9,9
15	x1	1030x70x30	9,9
16	x1	500x70x30	9,9
17	x1	2170x986x2,5	4,9
17	x1	2170x986x2,5	5,9
18	x1	2170x493x2,5	4,9
19	x1	2185x511x58	6,9
20	x1	2185x511x58	7,9
21	x1	2185x496x58	8,9
22	x1	2185x496x58	8,9
22	x1	2185x496x58	7,9
23	x1	2185x511x58	6,9
24	x6	80x80x22	1,9
24	x1	970x22x16	1,9
25	x1	970x22x16	2,9
26	x1	978x22x16	3,9
			1,9

1



2

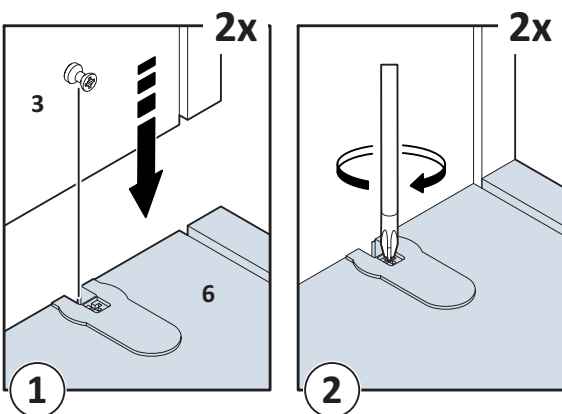
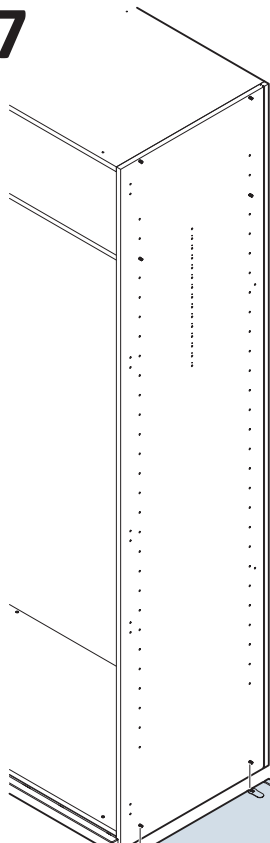


**3****4****5****6**

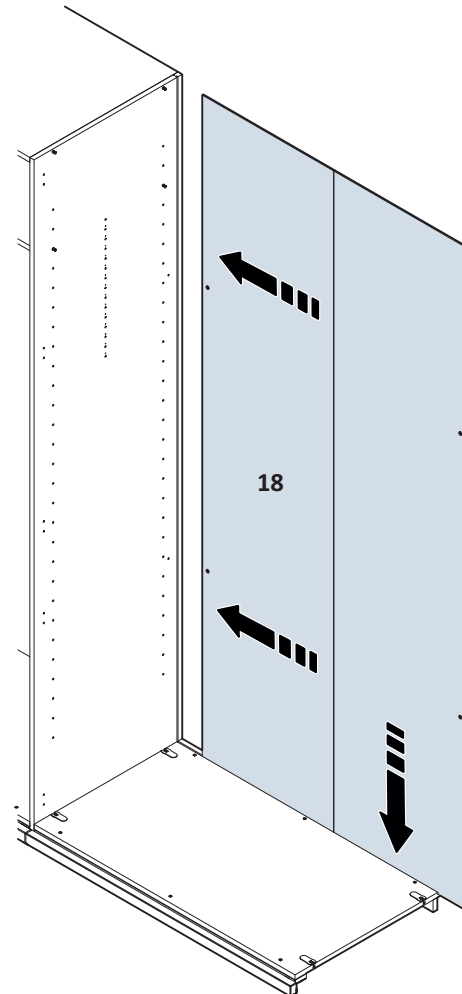
7

8

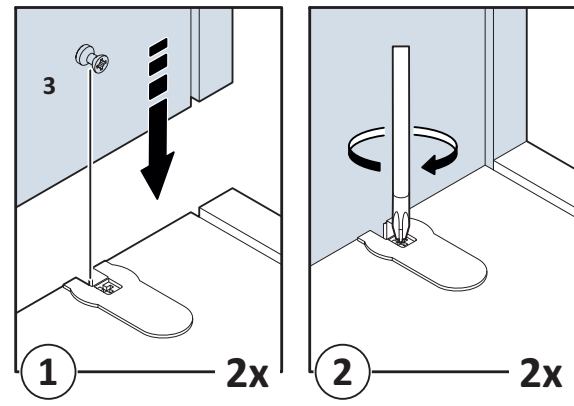
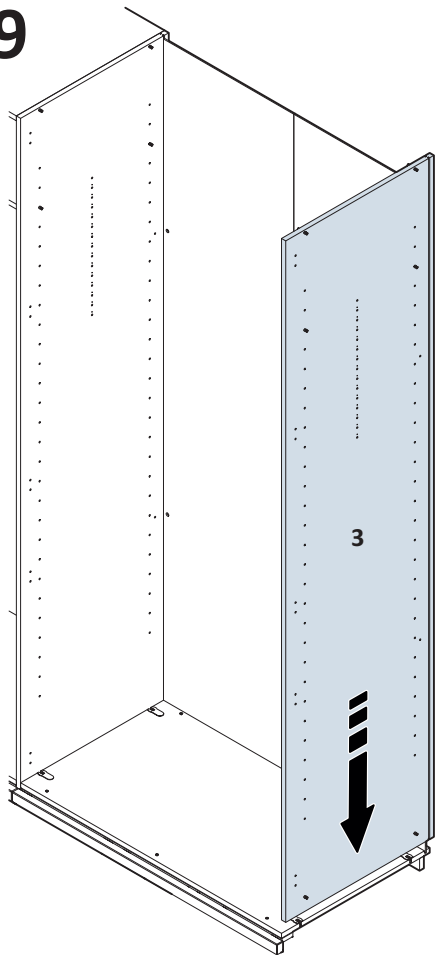
7



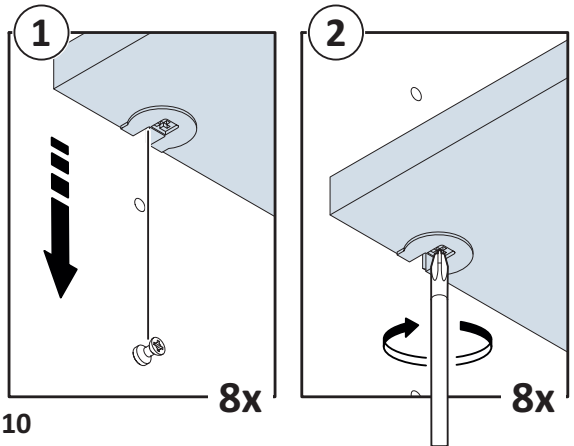
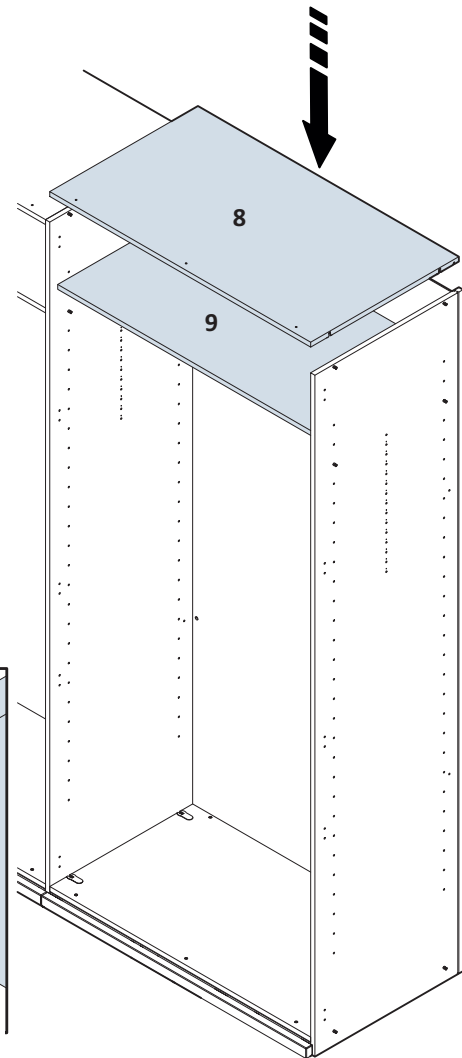
8



9



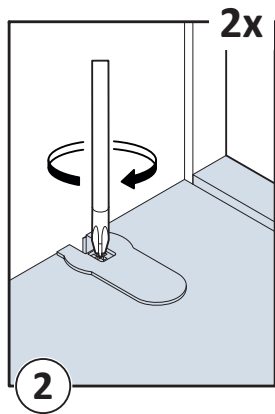
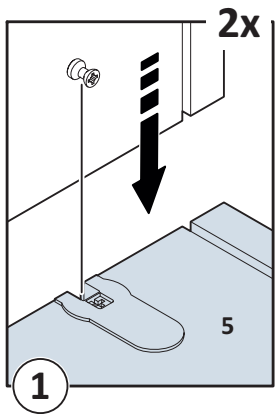
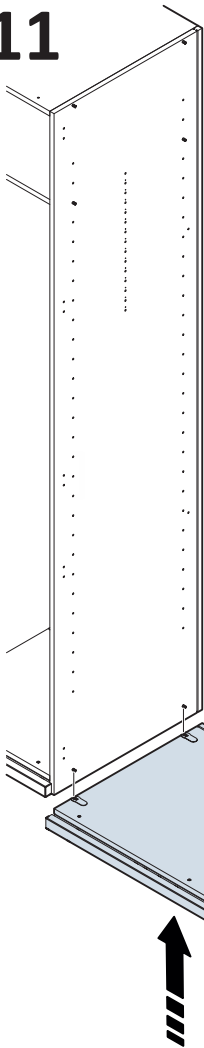
10



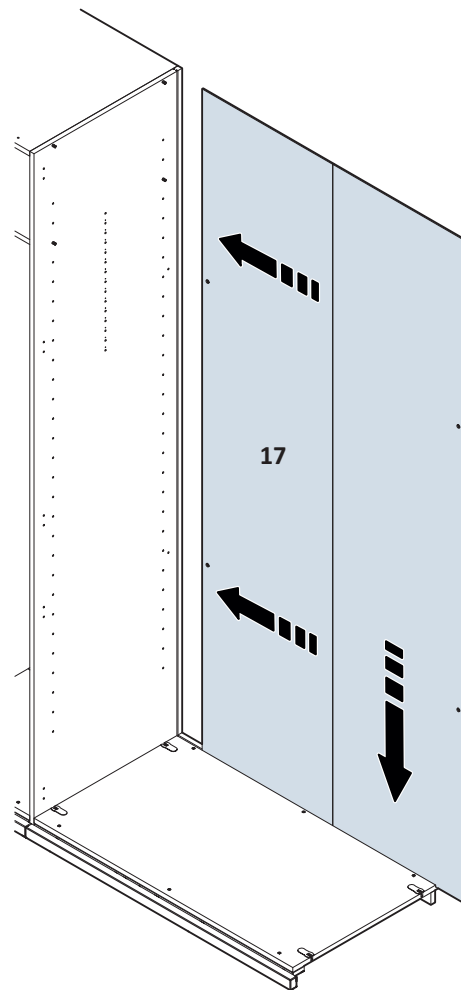
9

10

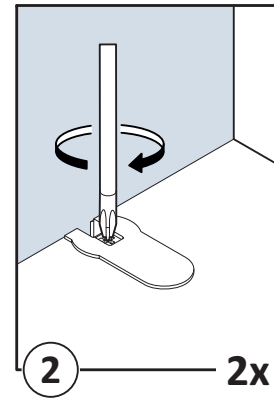
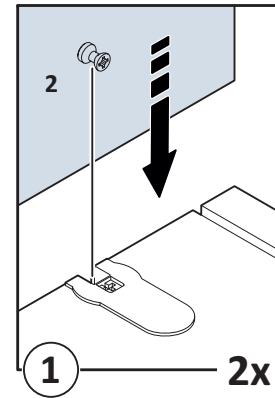
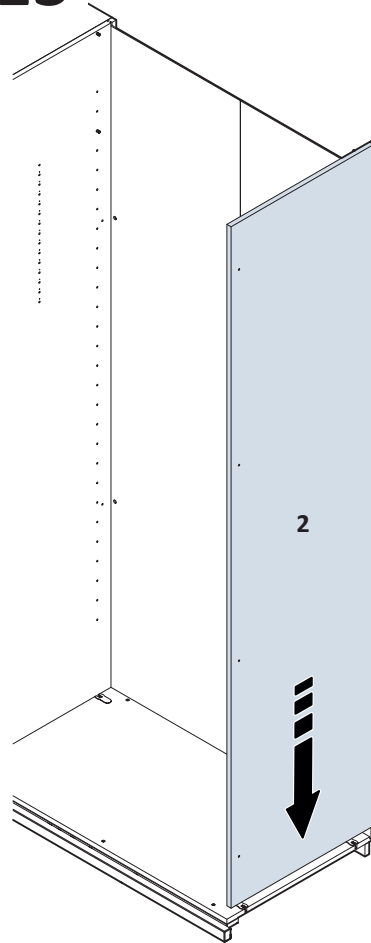
11



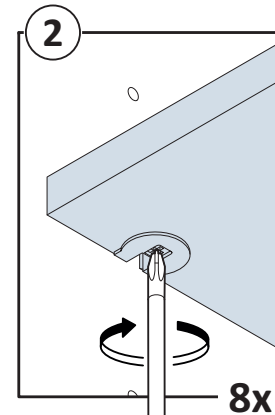
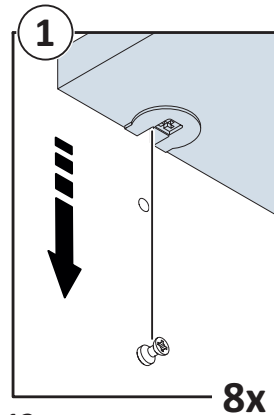
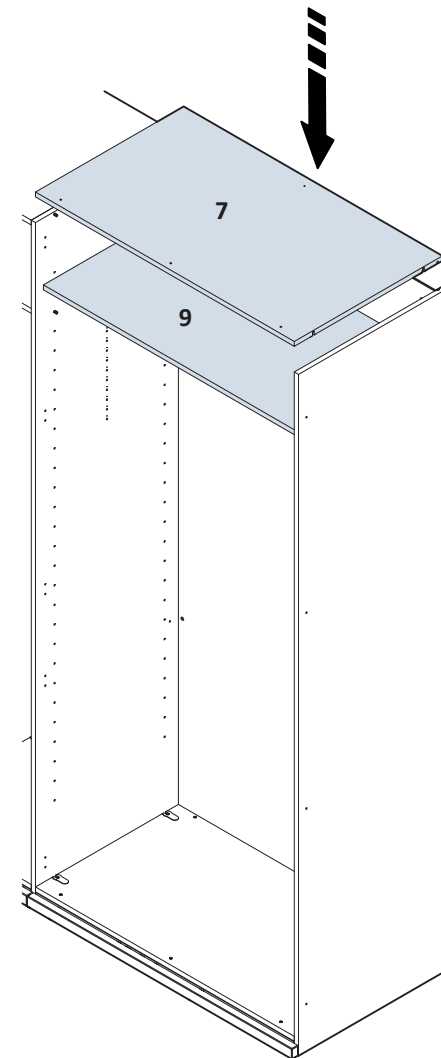
12

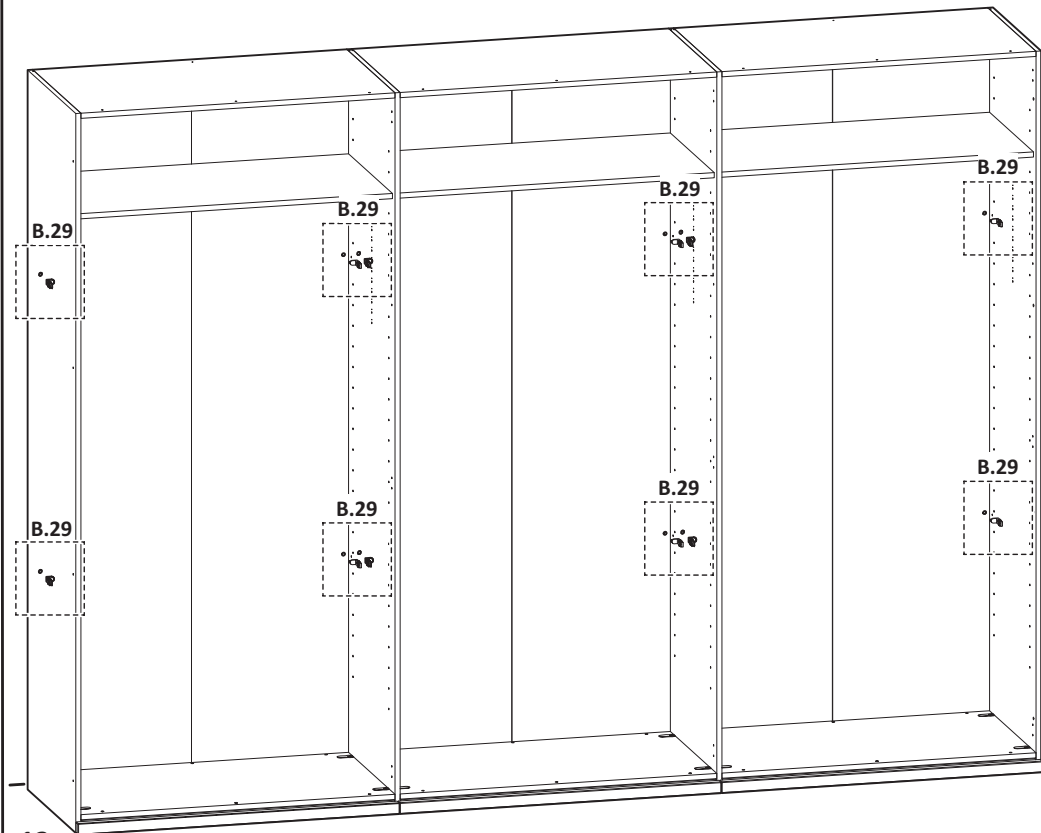
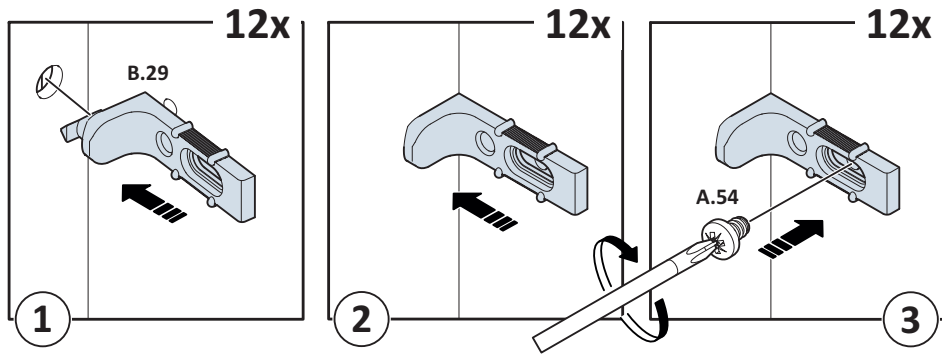
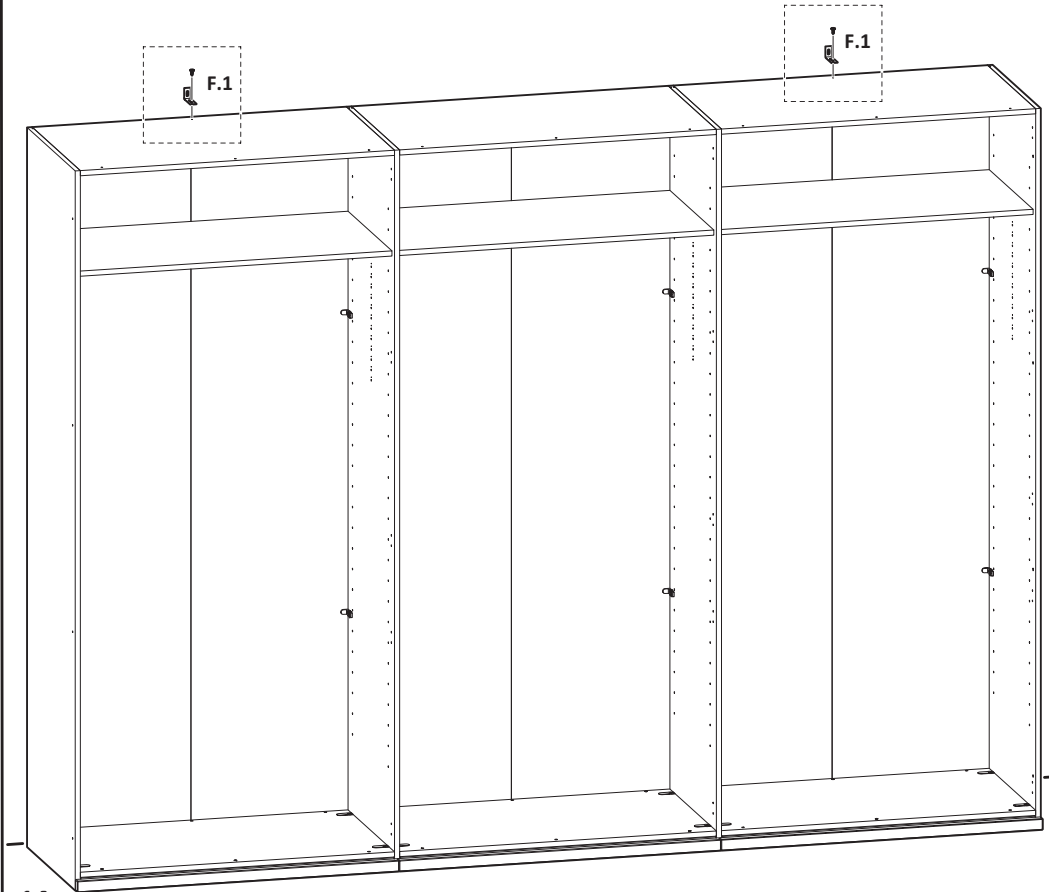
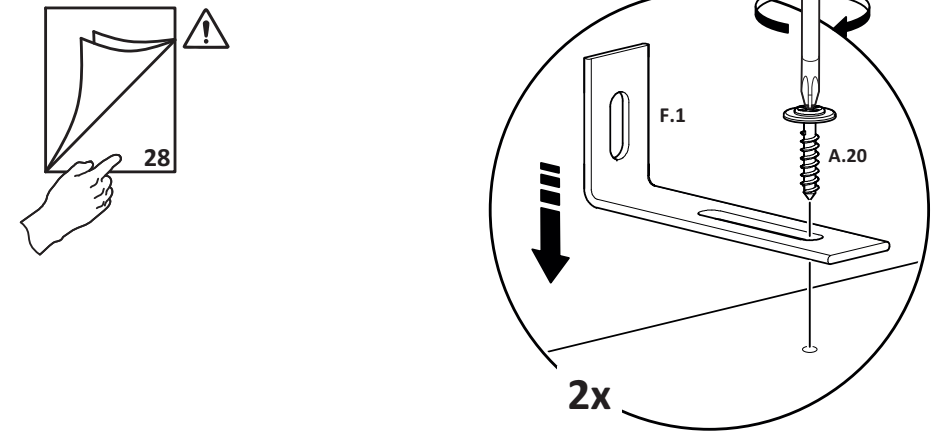


13



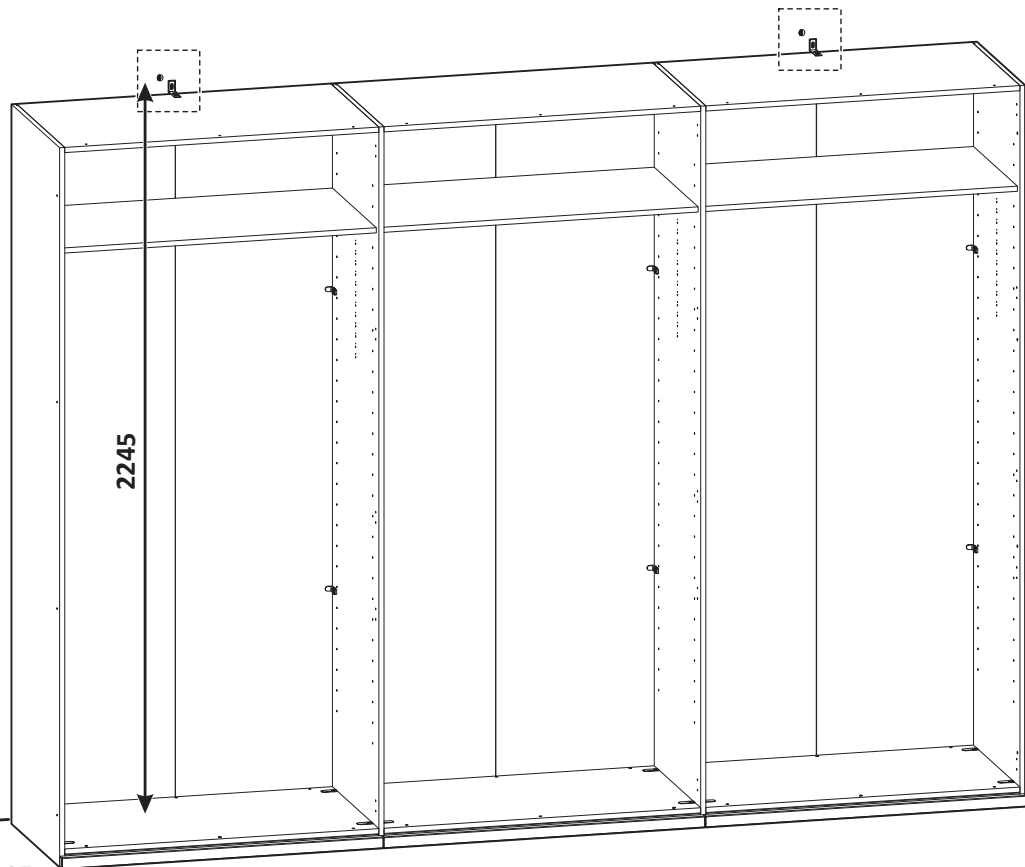
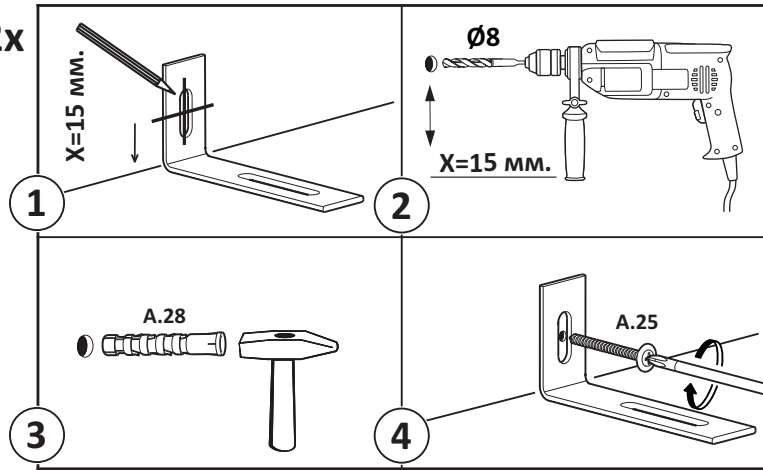
14



**14****15**

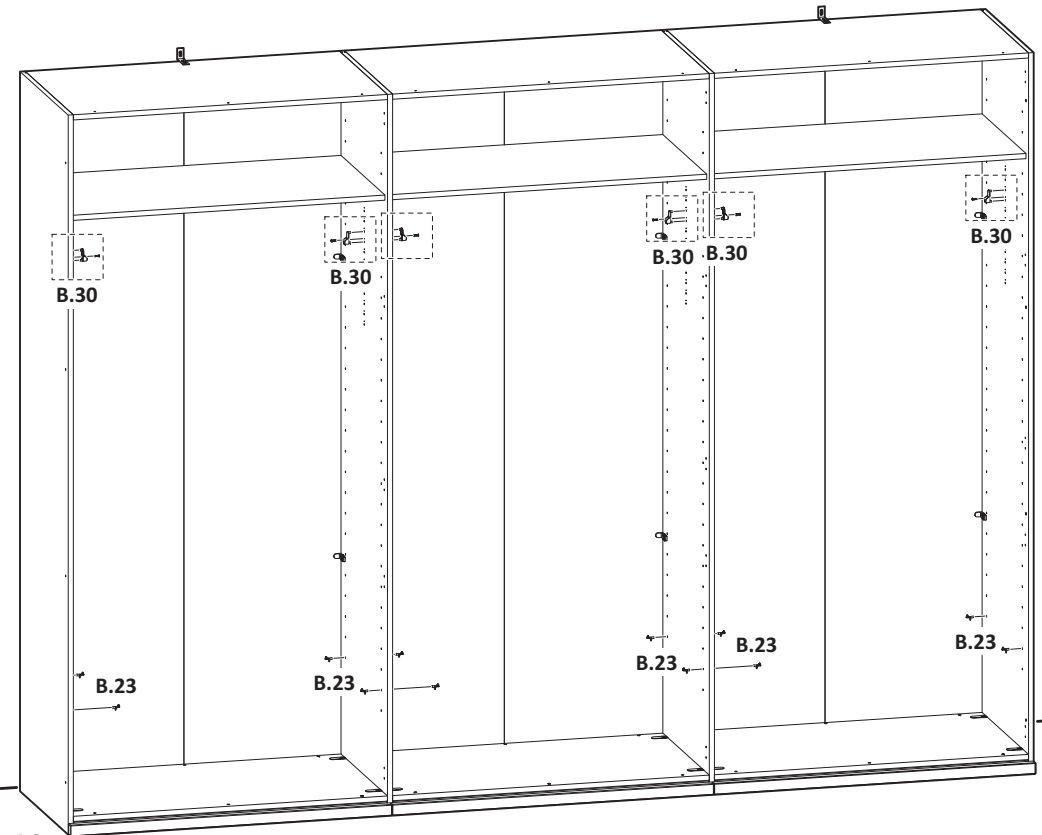
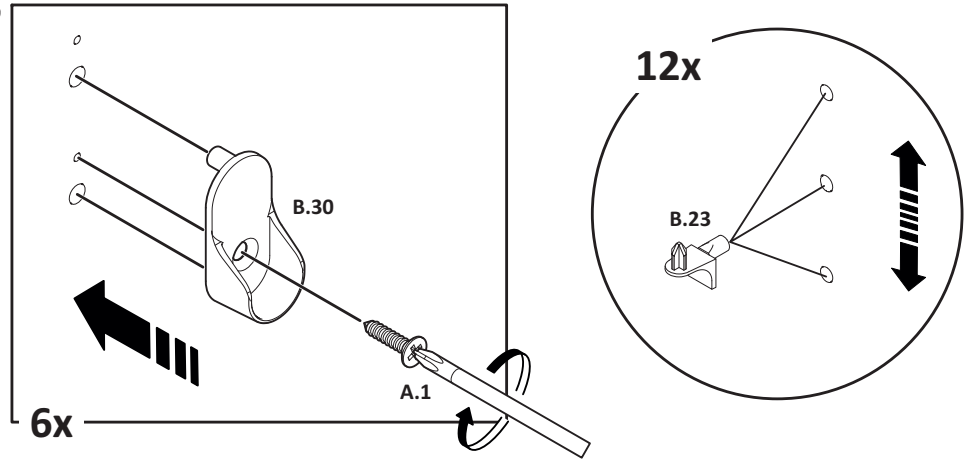
16

2x



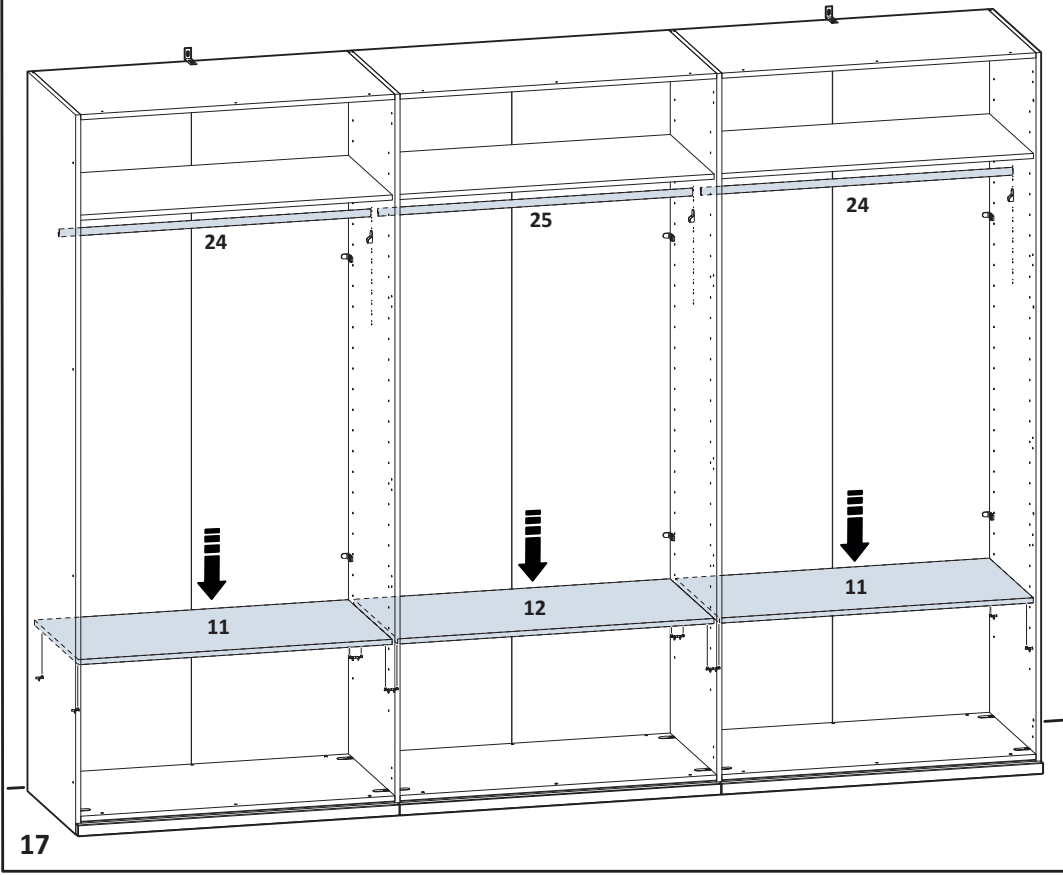
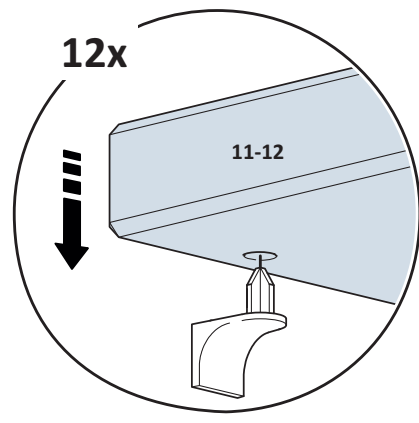
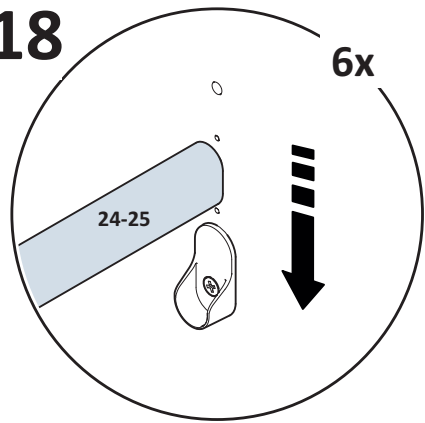
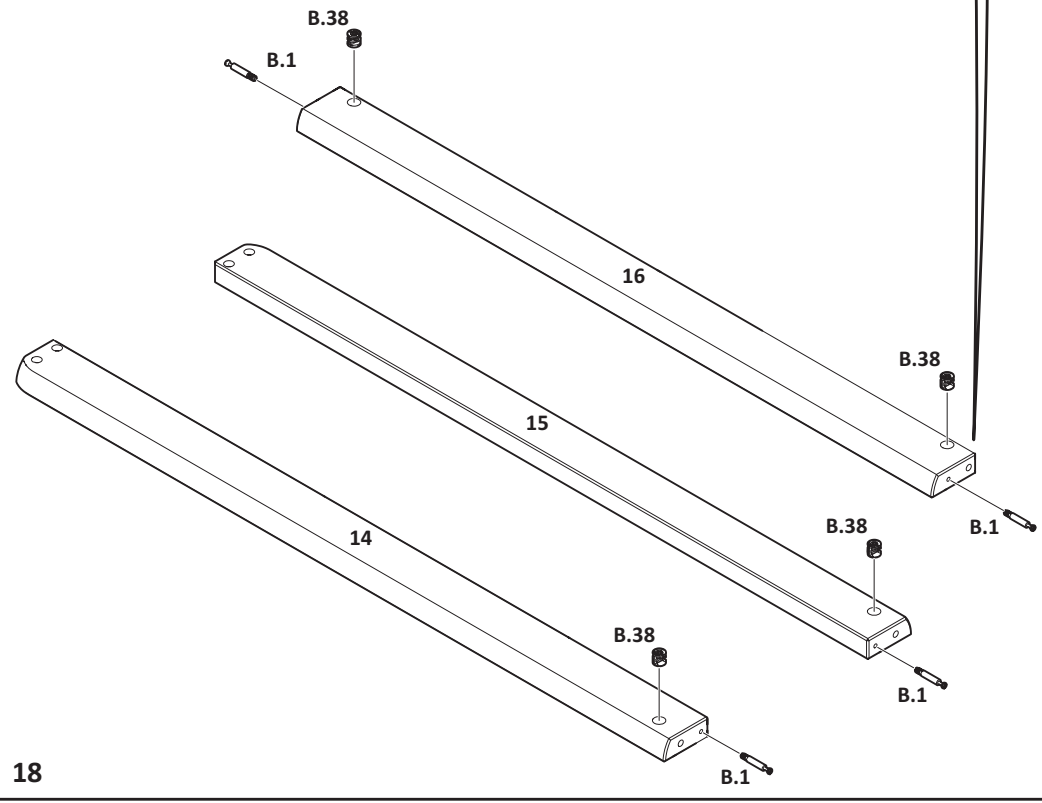
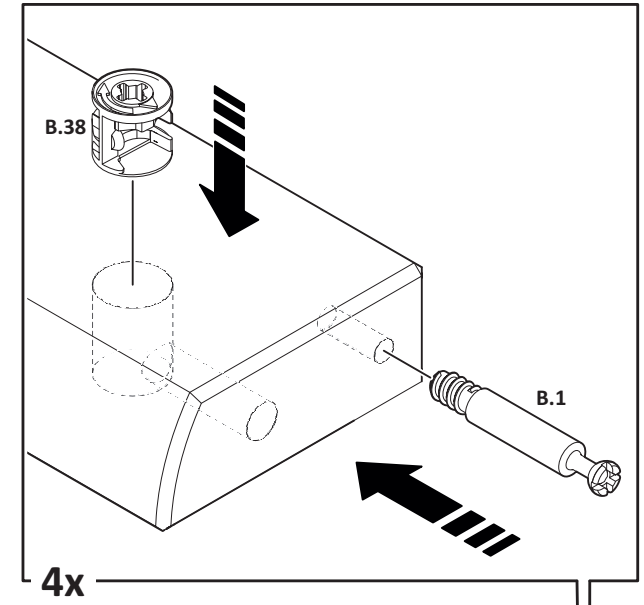
15

17

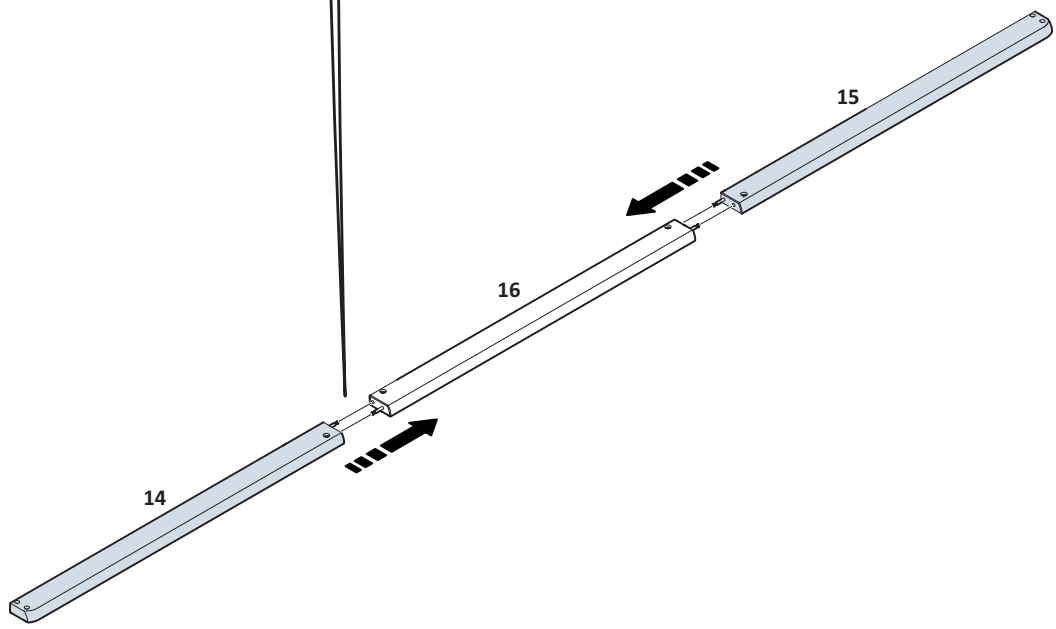
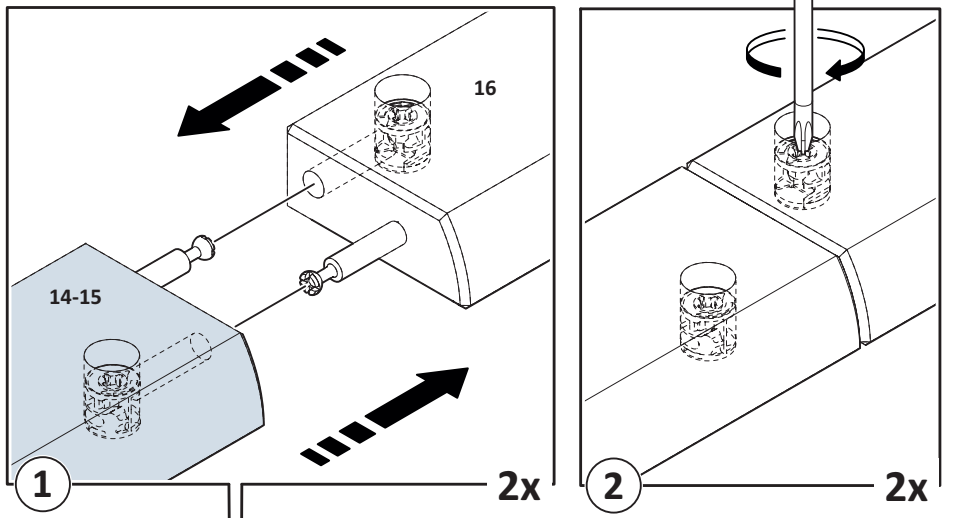


16

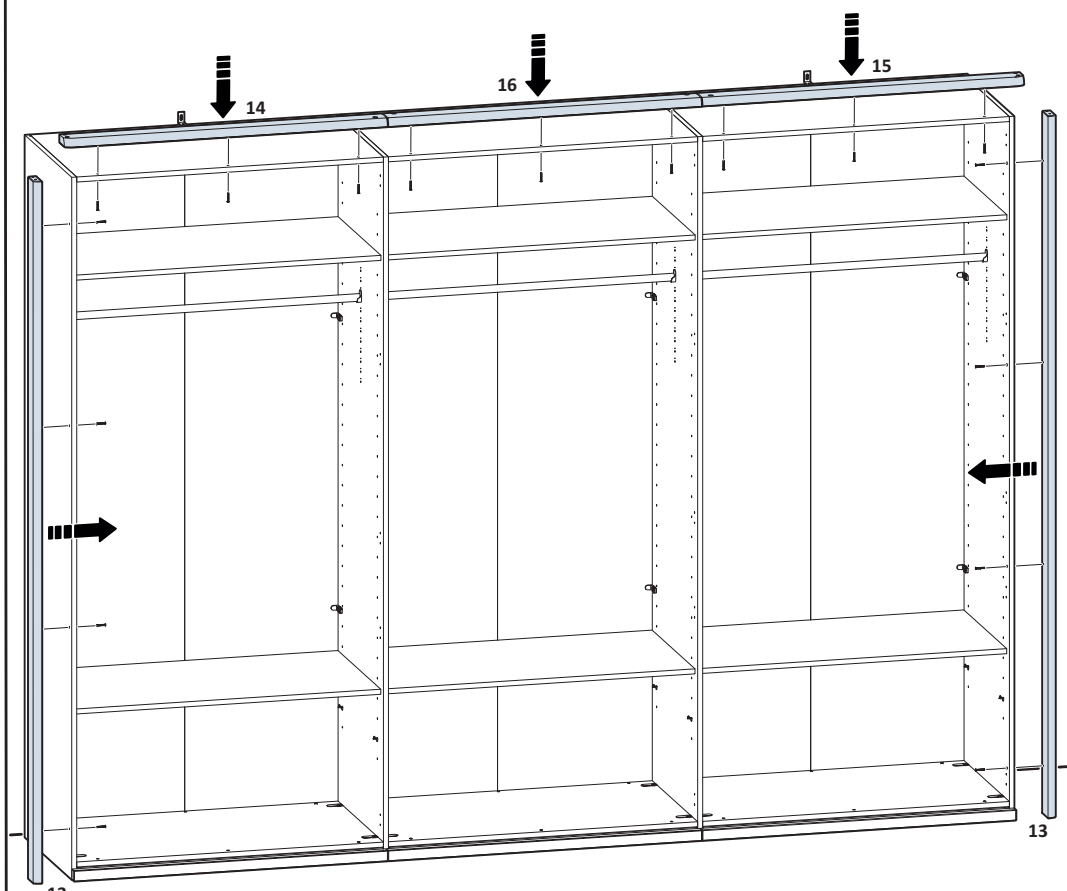
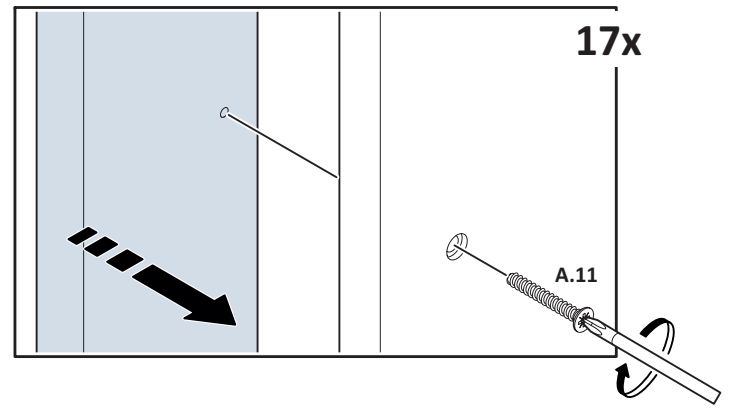


**18****19**

20

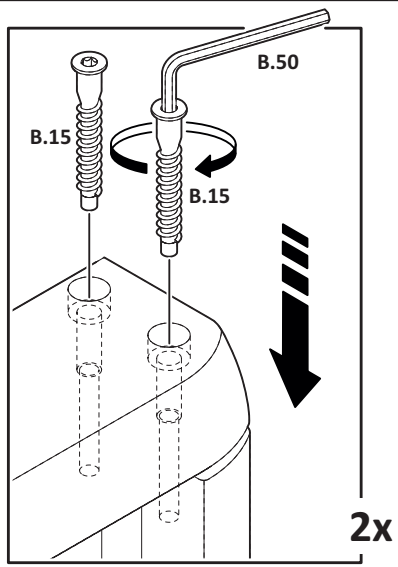


21

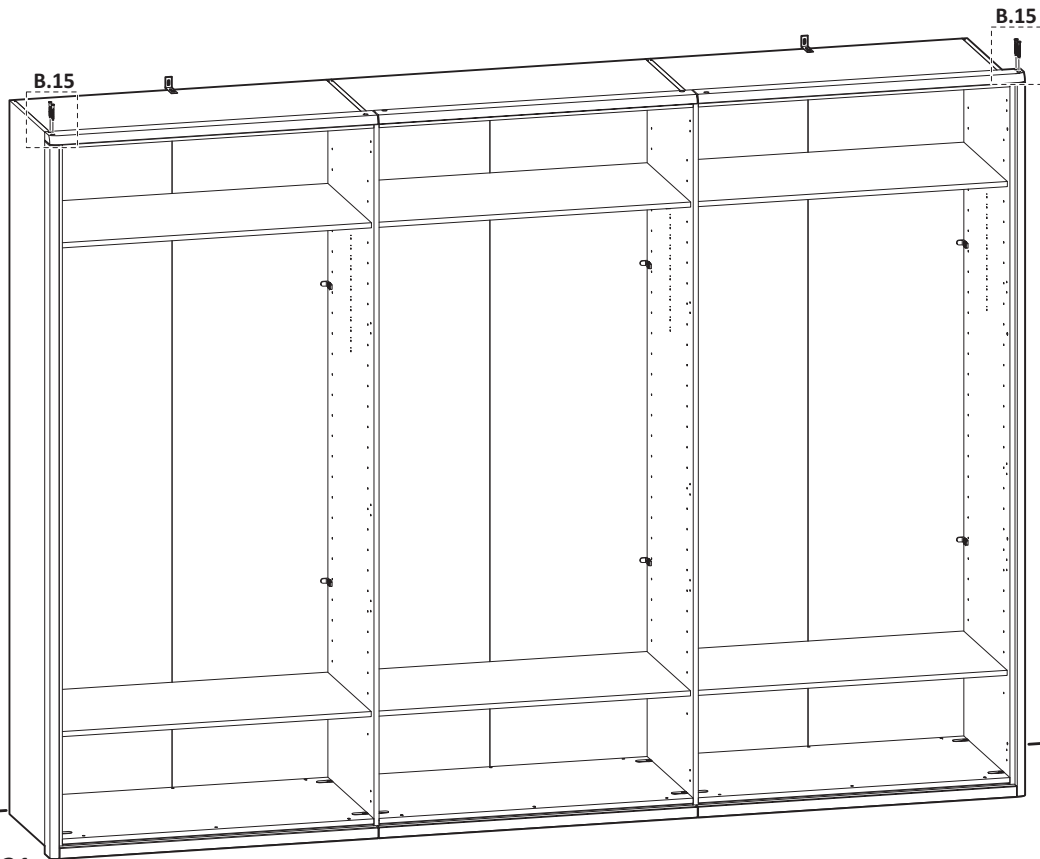
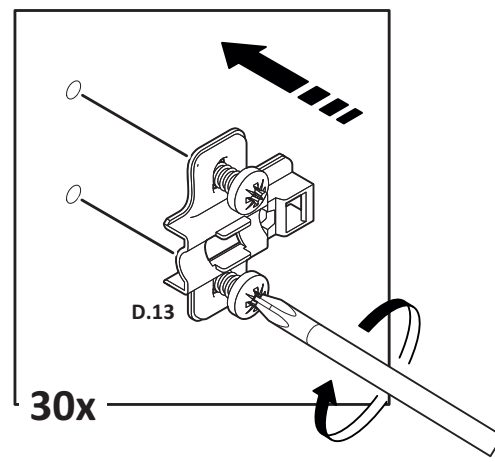


20

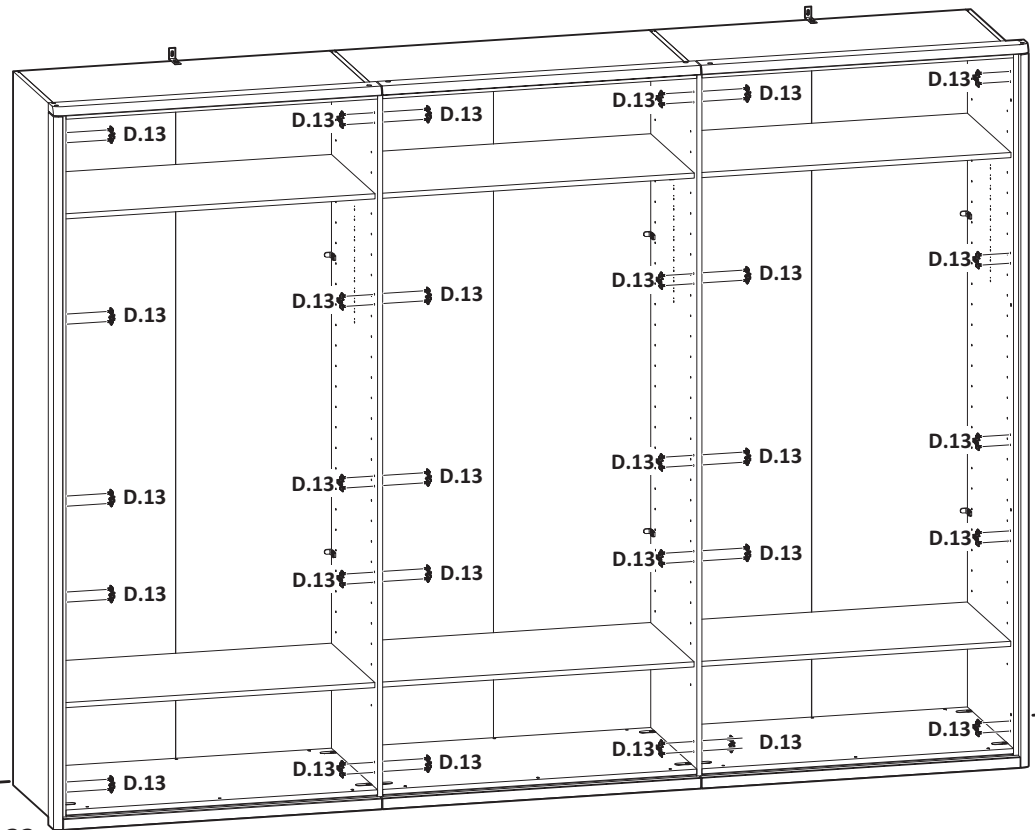
22



23

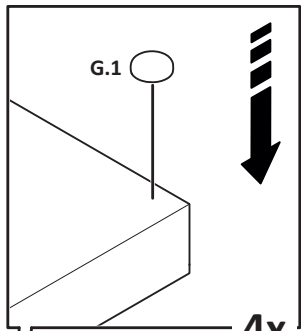


21

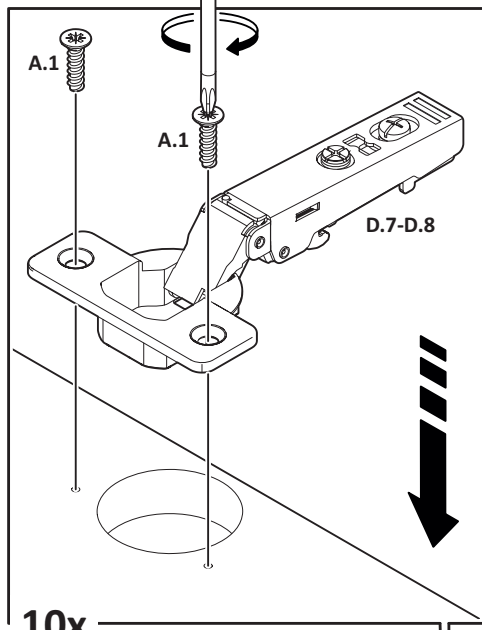


22

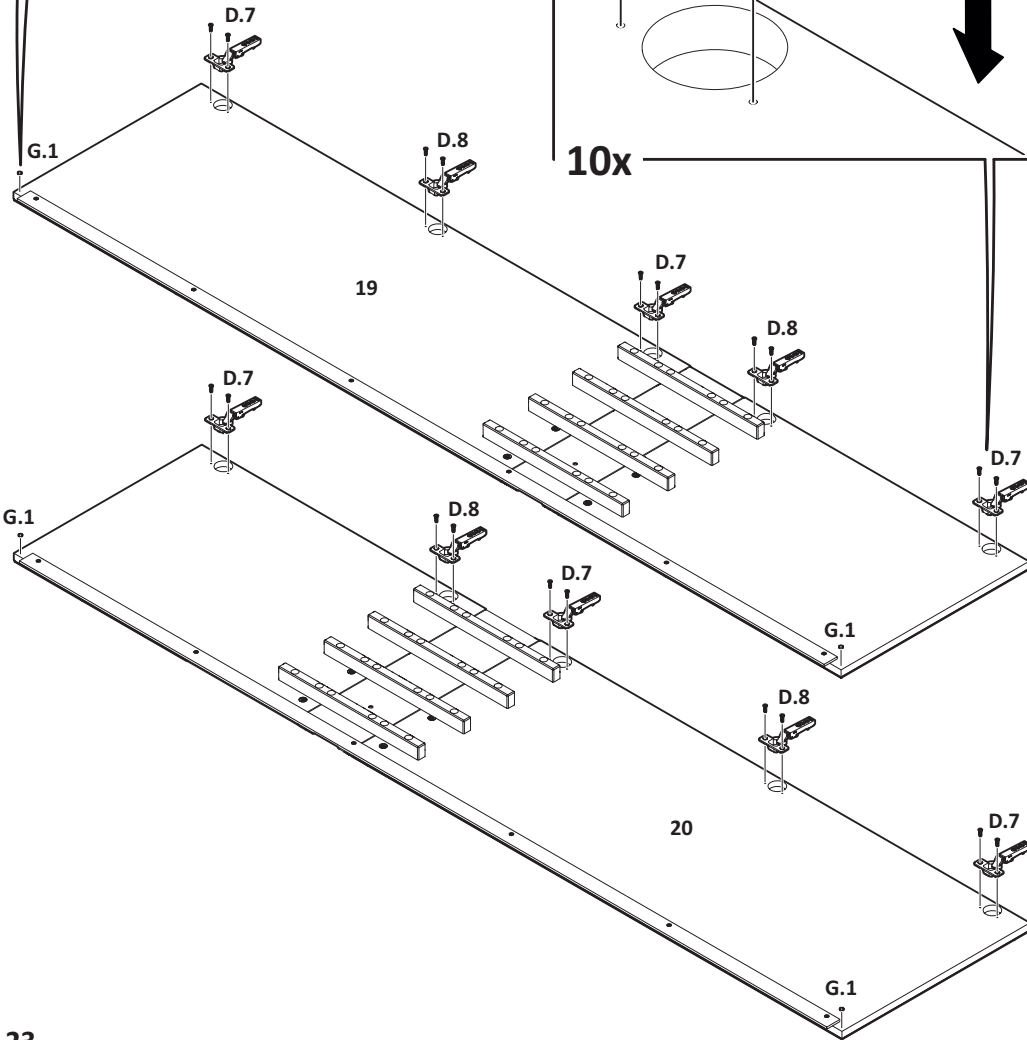
24



4x

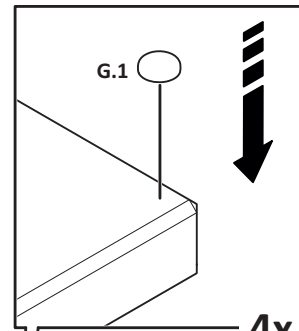


10x

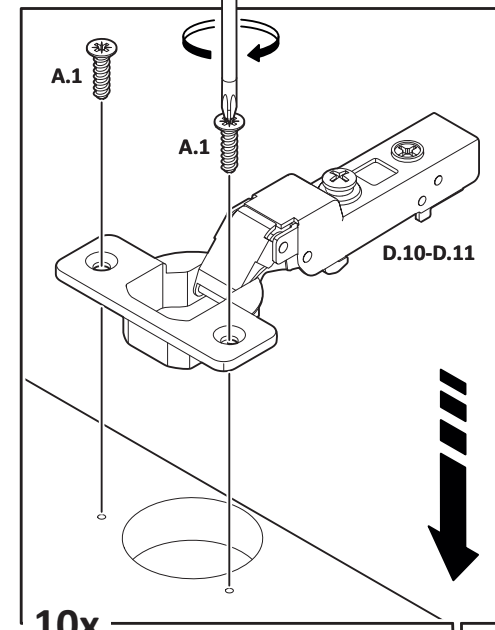


23

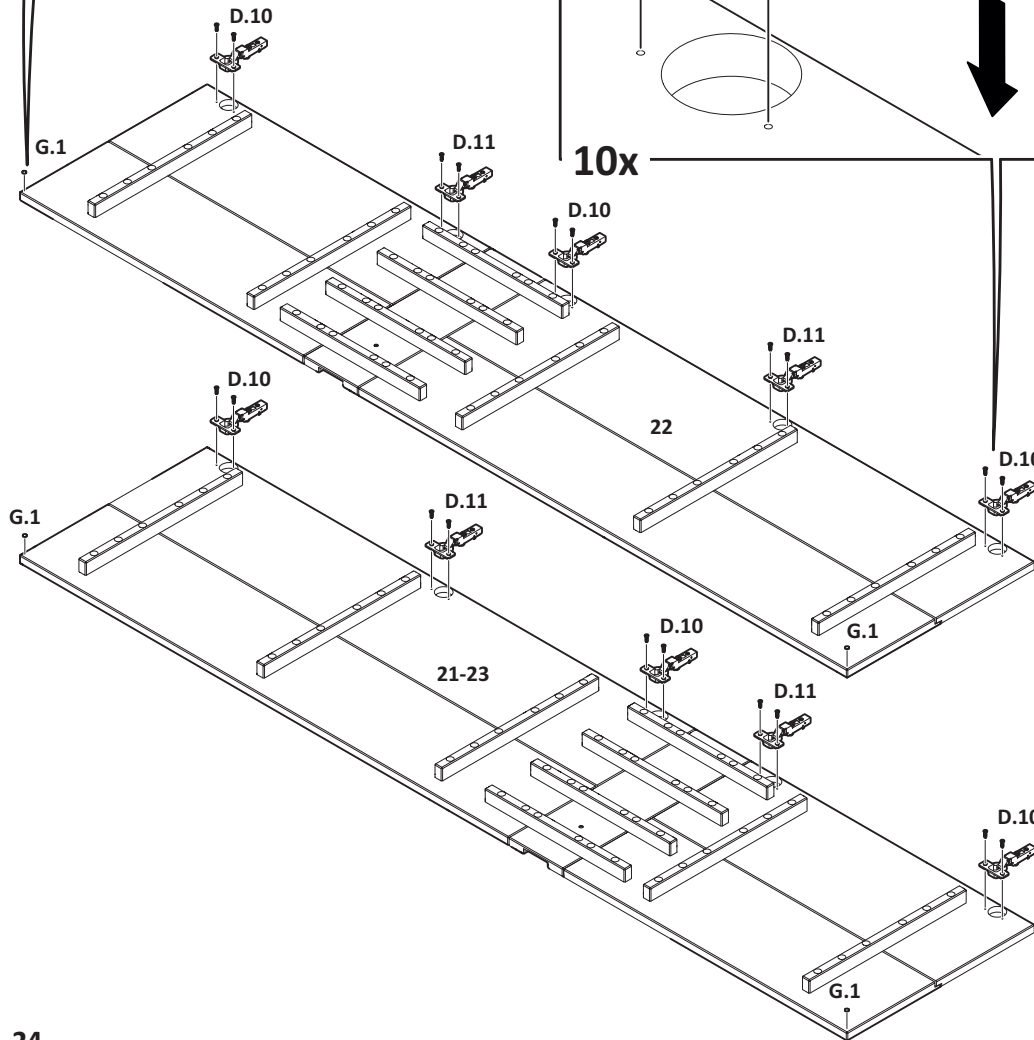
25<sup>2x</sup>



4x



10x



24

