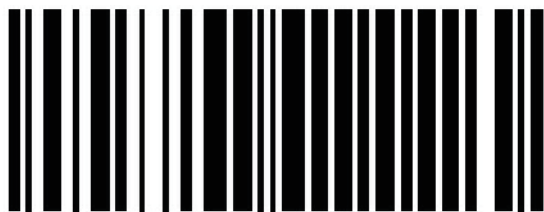
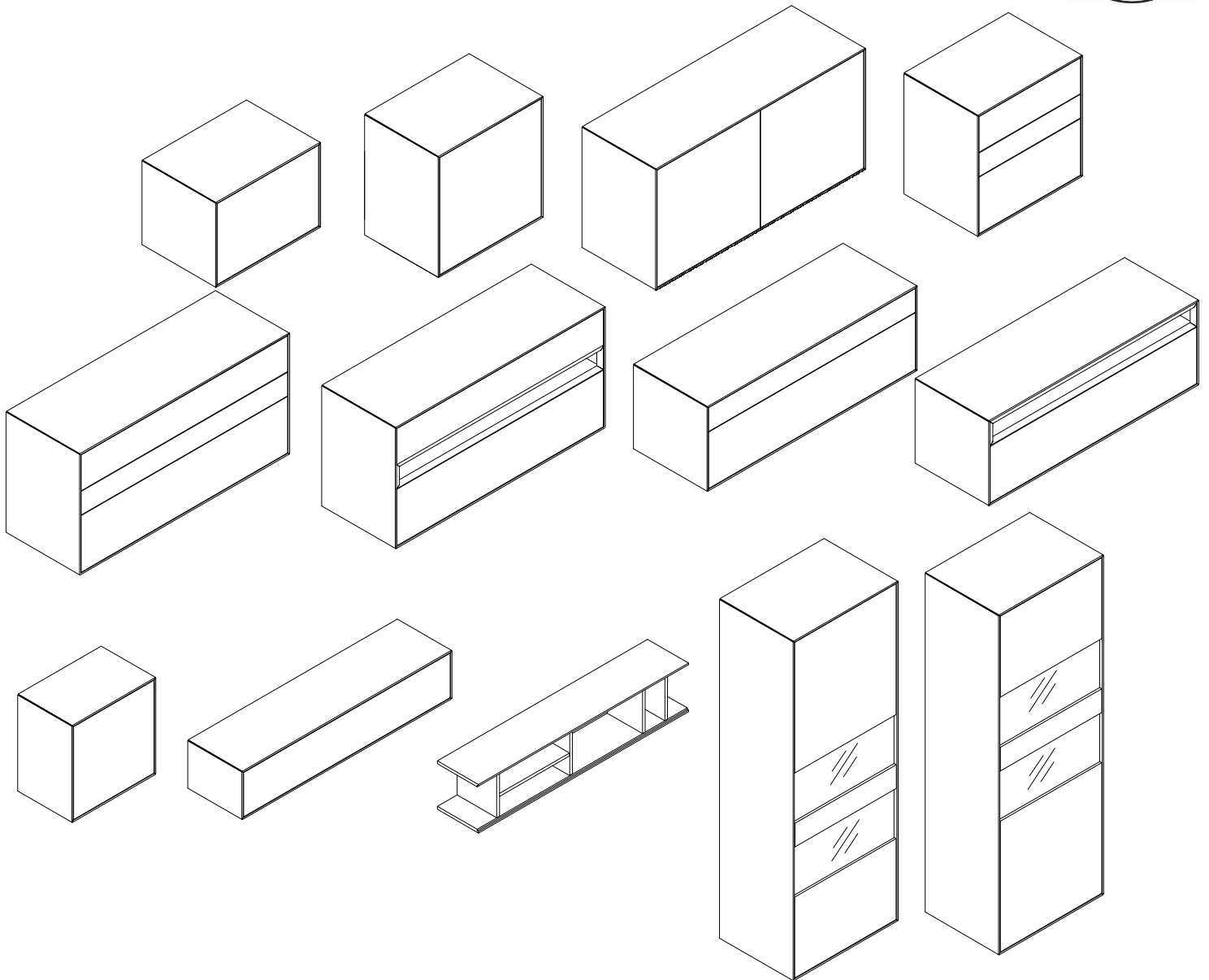


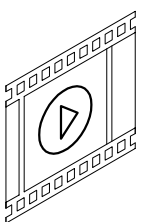
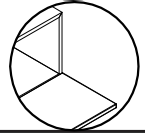
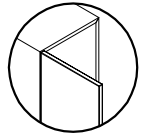
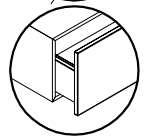
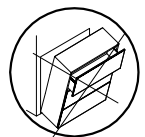
# now easy

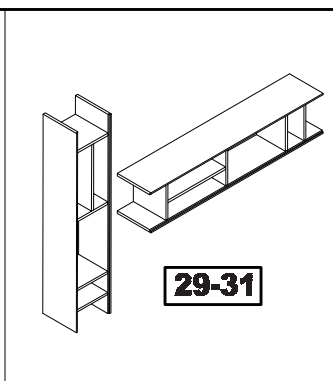
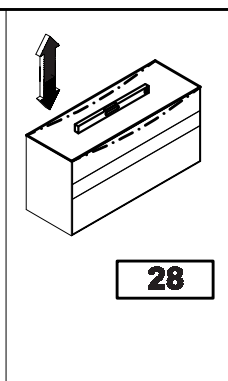
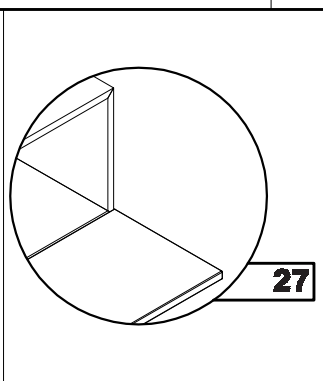
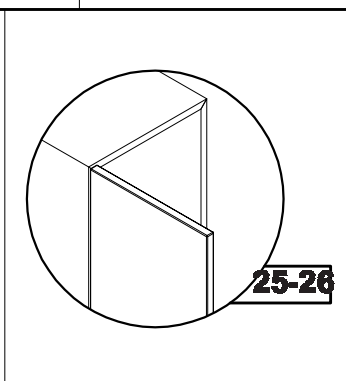
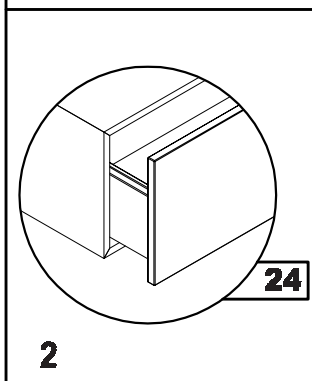
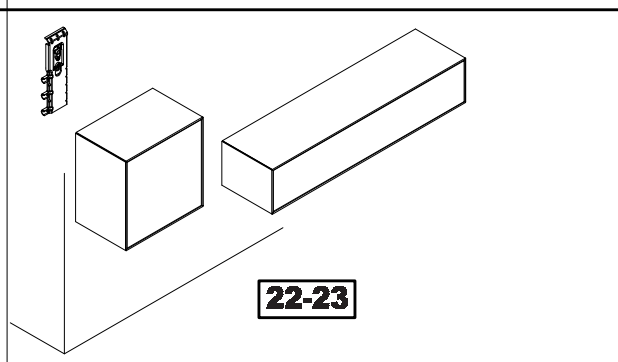
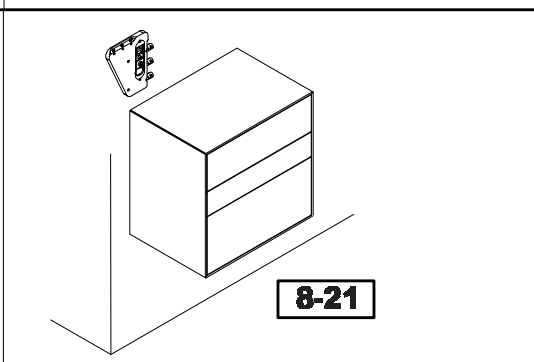
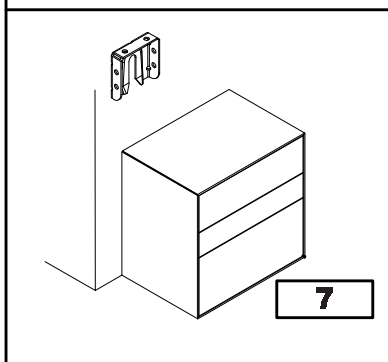
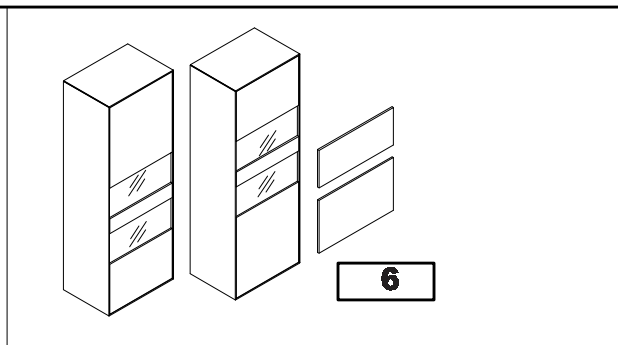
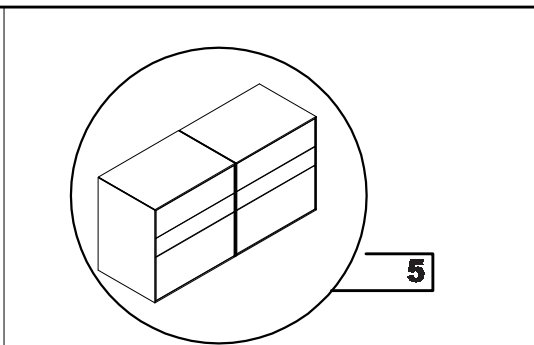
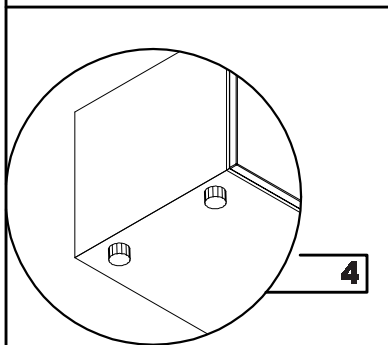
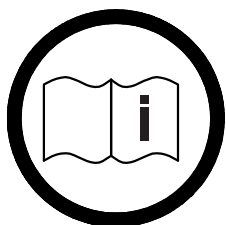
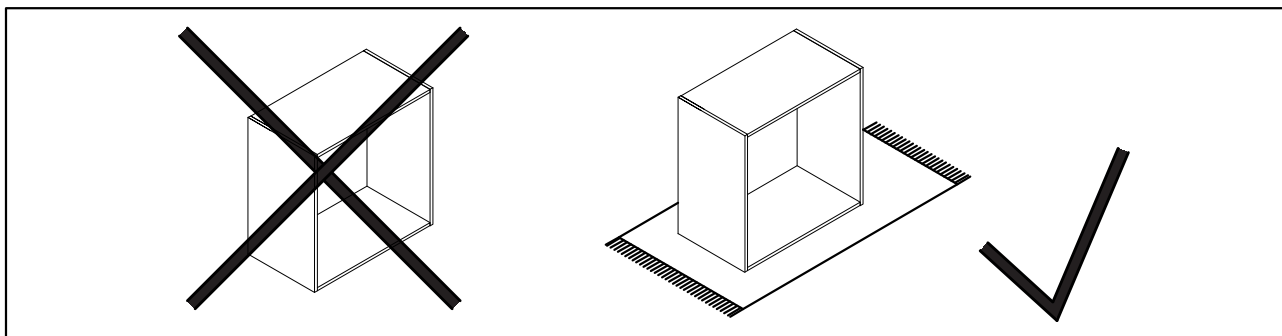
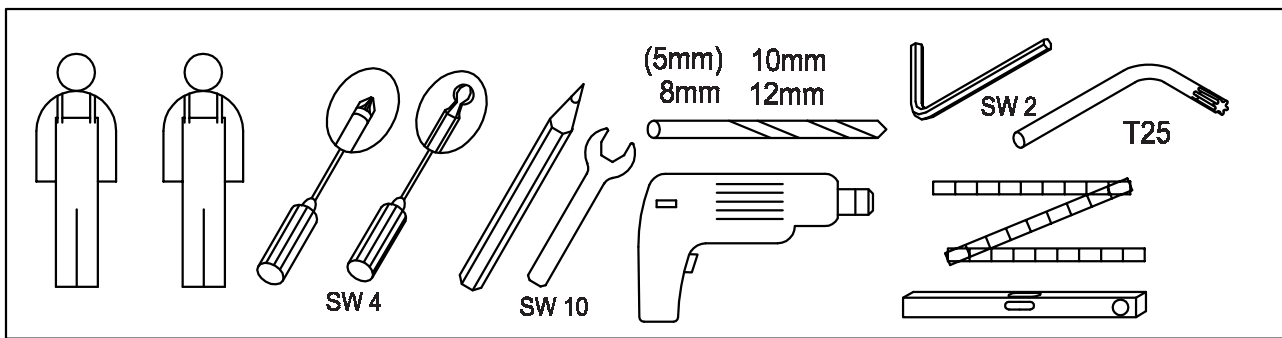



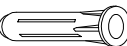
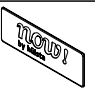
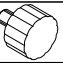

1605777


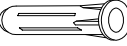
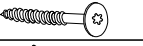


hülsta-werke · Karl-Hüls-Straße 1 · 48703 Stadthorn  
TEL +49 2563 86-0 · FAX +49 2563 86-1417  
www.huelsta.com · 11 / 2015

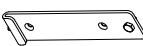
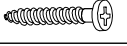
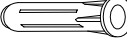
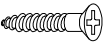

## NEU NEW


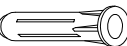
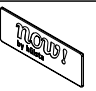
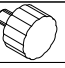





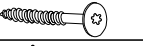
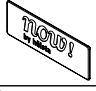



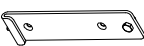
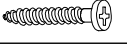
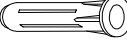

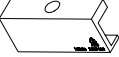
<b>BB 2531 Mat. 1605795</b>		
2x		6,3x90
2x		10x50
2x		-
5x		-
4x		4,5x35

<b>BB 2530 Mat. 1605794</b>		
2x		-
4x		8x65
4x		6x70
2x		-
4x		4,5x35

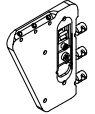
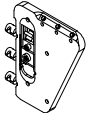

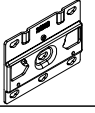


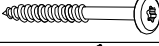

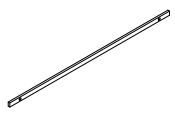
<b>BB 2529 Mat. 1605793</b>		
2x		-
4x		5,5x60
4x		8x51
4x		4x15
1x		-

<b>BB 2531 Mat. 1605795</b>		
2x		6,3x90
2x		10x50
2x		-
5x		-
4x		4,5x35

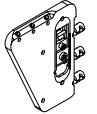
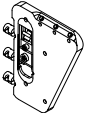




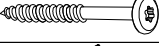

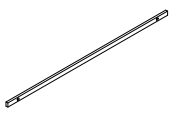
<b>BB 2530 Mat. 1605794</b>		
2x		-
4x		8x65
4x		6x70
2x		-
4x		4,5x35

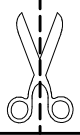
<b>BB 2529 Mat. 1605793</b>		
2x		-
4x		5,5x60
4x		8x51
4x		4x15
1x		-

**SET CAMAR 819 640er/ Mat. 1605802**  
**SET CAMAR 819 1280er Mat. 1605803**

1x		-
1x		-
12x		3,5x25
2x		-
2x		5x8
8x		8x65
8x		6x70
2x		-
1x		-

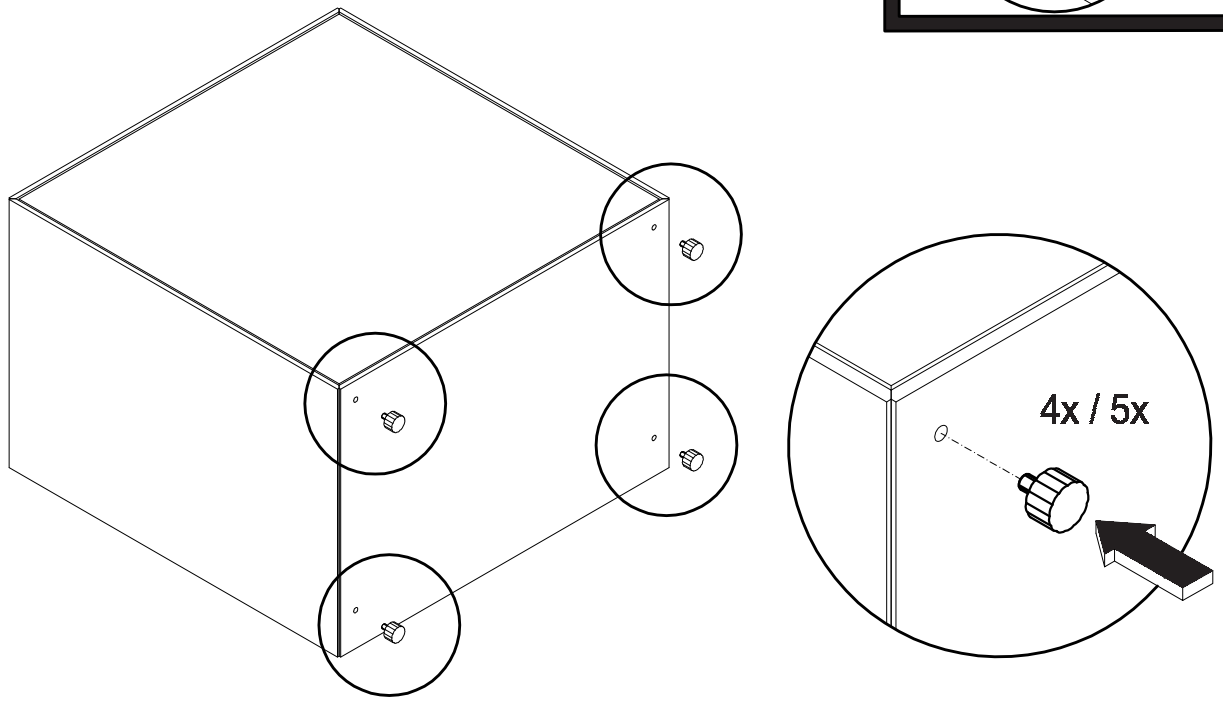
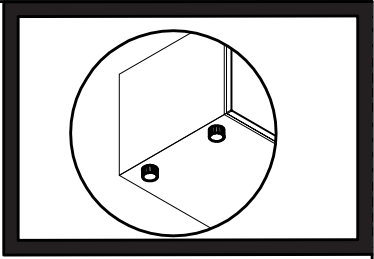
**SET CAMAR 819 640er/ Mat. 1605802**  
**SET CAMAR 819 1280er Mat. 1605803**

1x		-
1x		-
12x		3,5x25
2x		-
2x		5x8
8x		8x65
8x		6x70
2x		-
1x		-

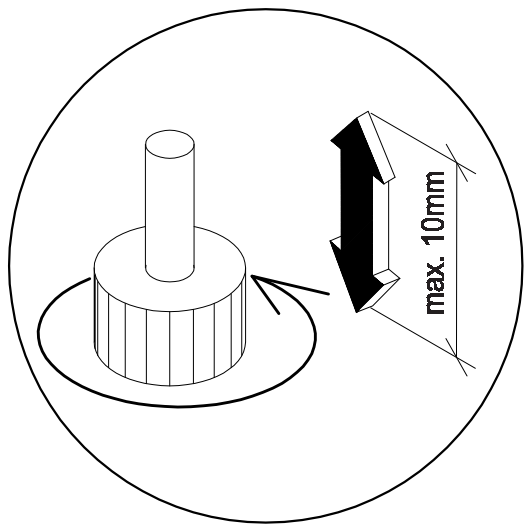
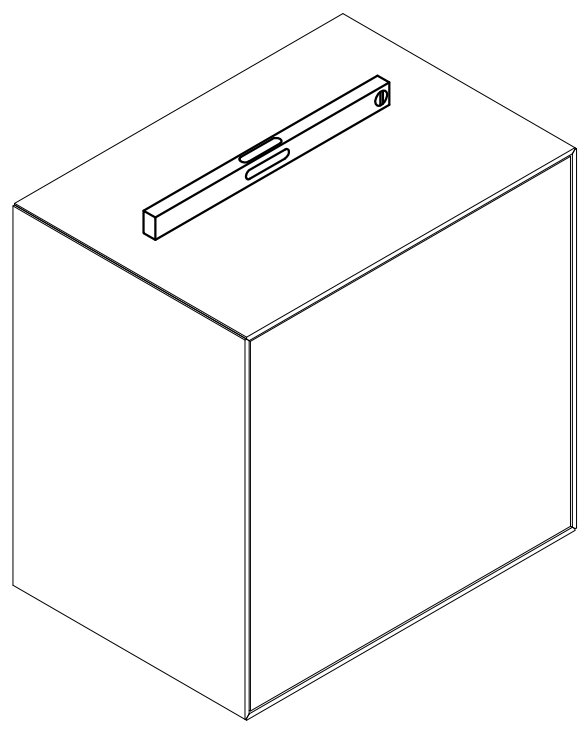


1

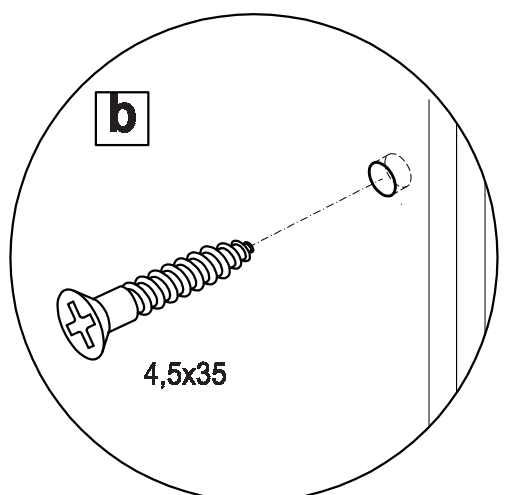
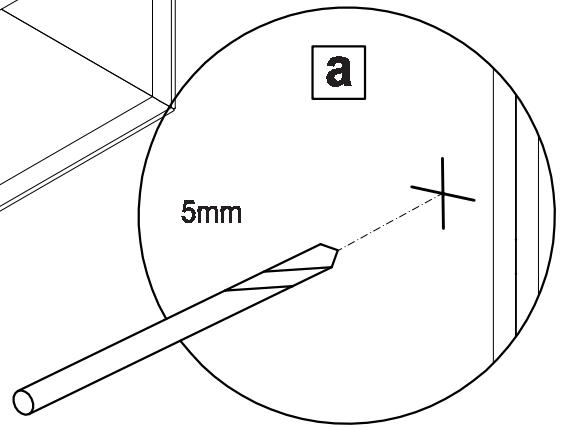
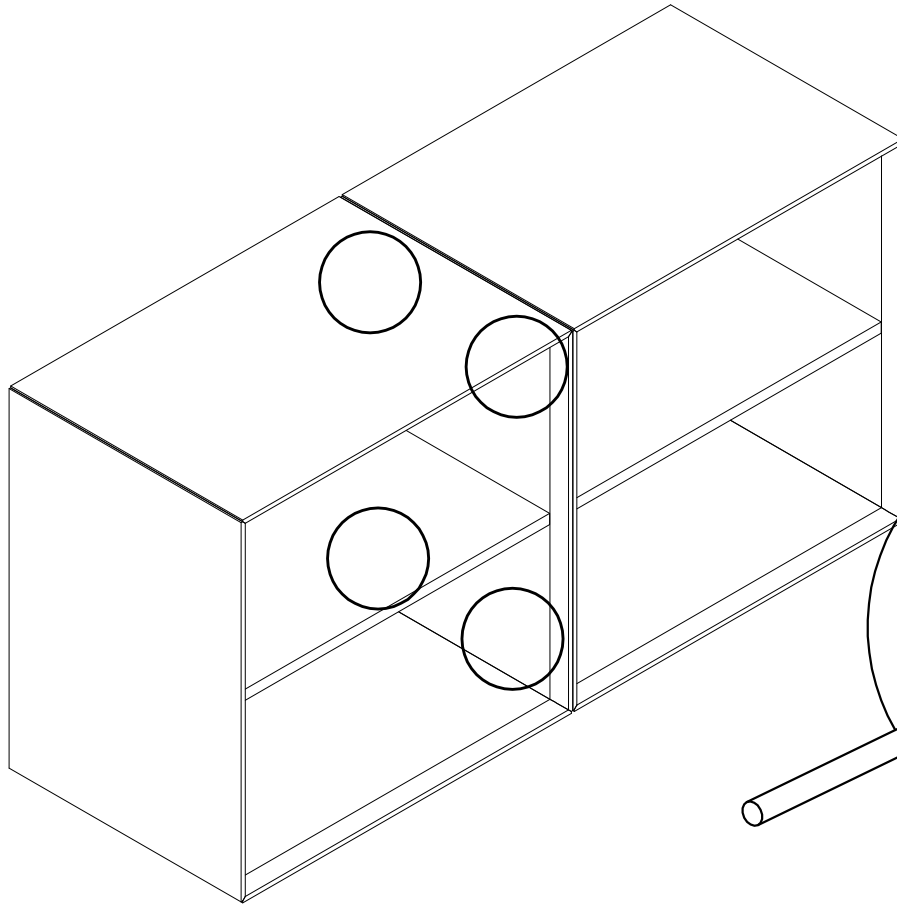
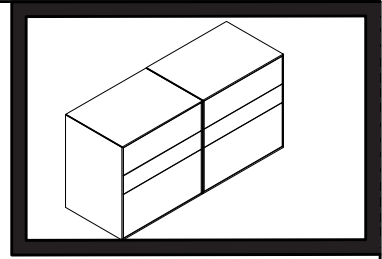
BB 2531



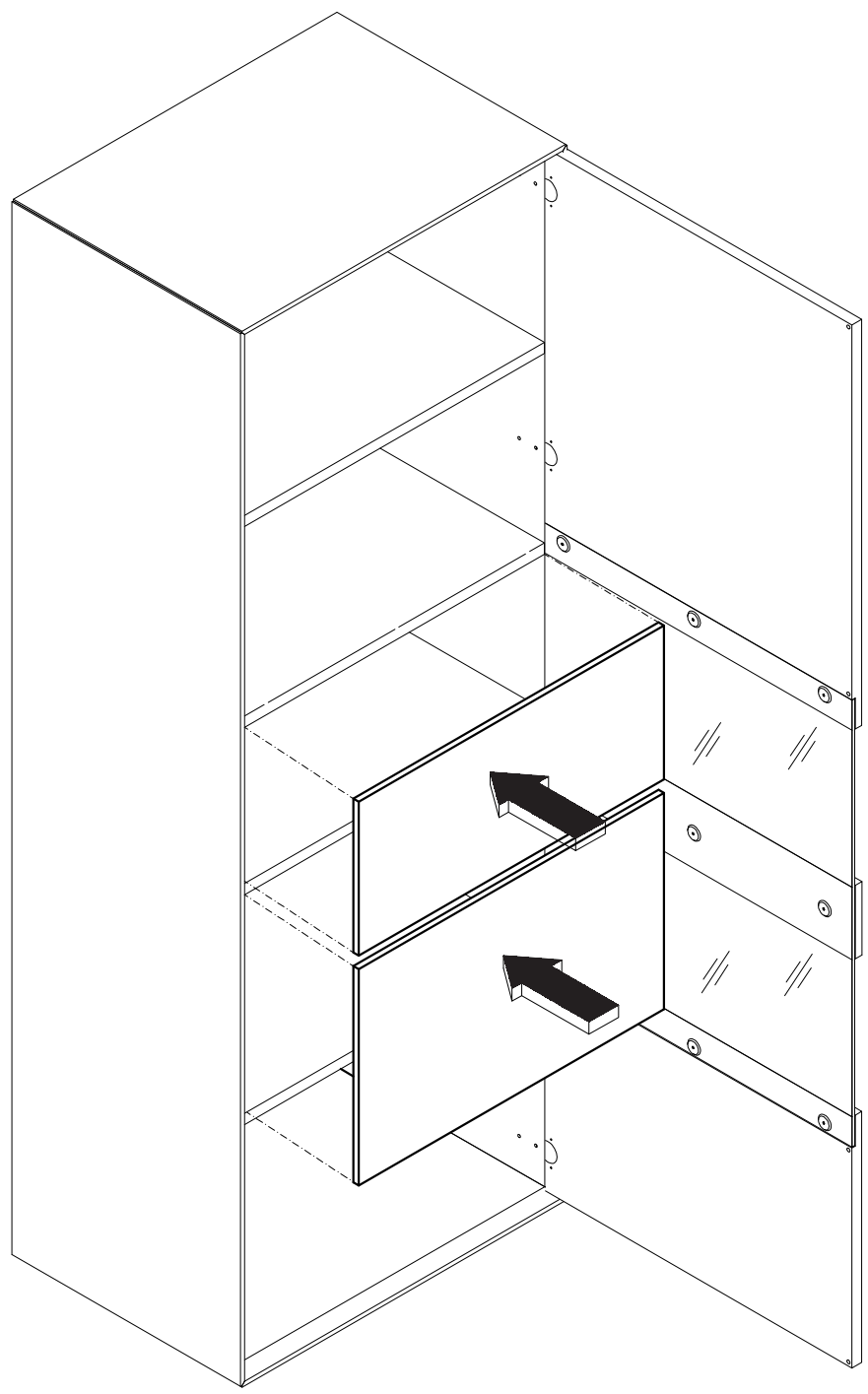
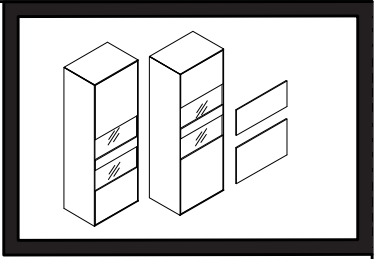
2



**(1)**

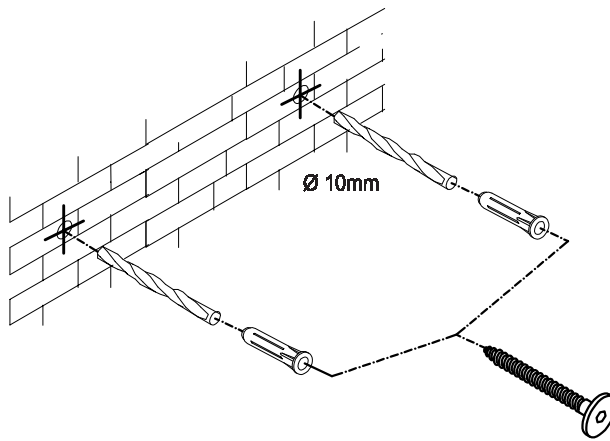
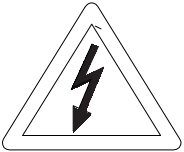
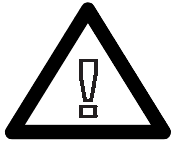
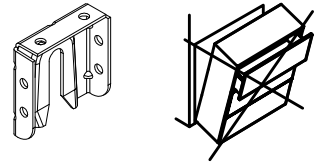
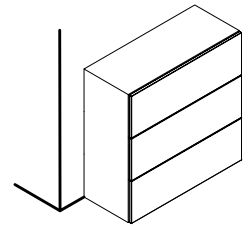
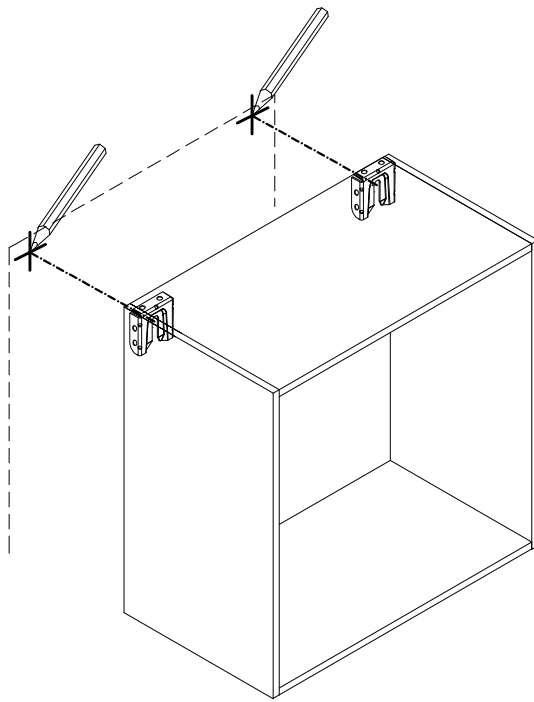


(1)



1

BB 2531



#### Klipsicherung

**Achtung!** Die Wandbeschaffenheit ist vor der Montage unbedingt zu prüfen. Verwendung von Dübeln bei Beton und/oder festem Mauerwerk. Bei abweichender Beschaffenheit (z.B. Rahmenbauweise mit Gipskartonplatten, Leichtbausteinen etc.) ist eine andere, der Belastung angemessene Befestigung bauseits vorzunehmen. Beachten Sie, dass in dem Befestigungsbereich keine Elektro-Installationszonen und keine Ver- oder Entsorgungsleitungen vorhanden sein dürfen. Prüfen Sie mit einem geeigneten Leitungssuchgerät. Beachten Sie, dass Kunststoffrohre nicht dedektiert werden.

#### Anti-filt device

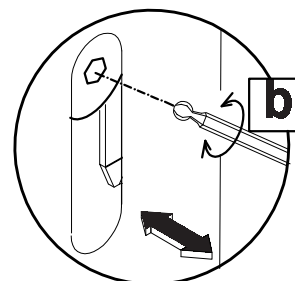
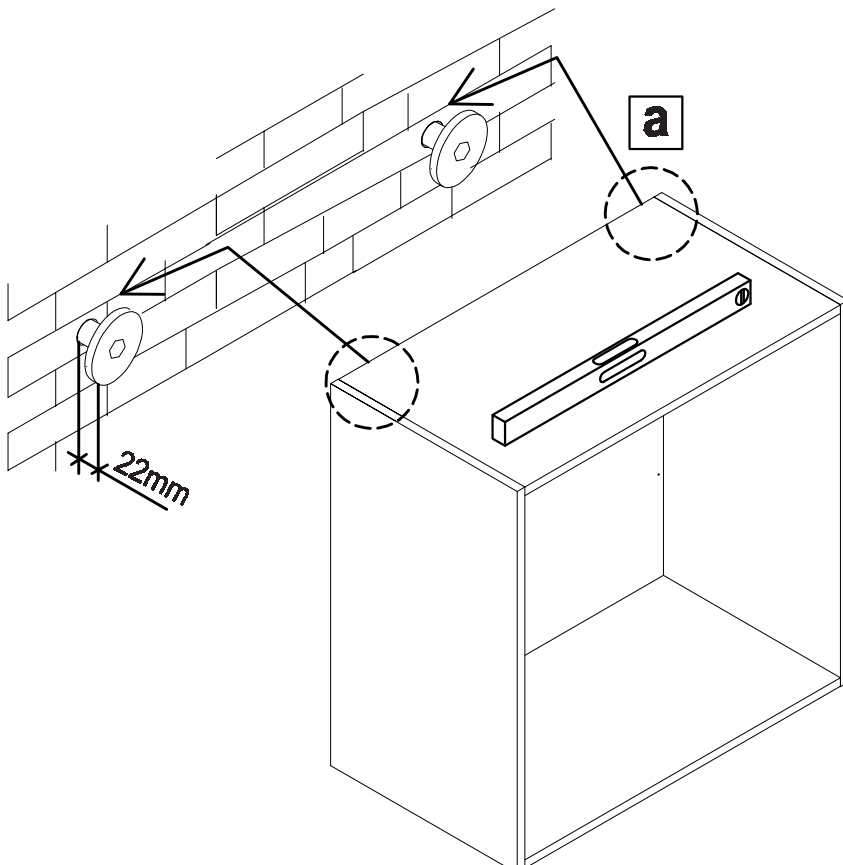
Please note! Please be sure to test the soundness of walls beforehand. Use plugs for concrete and solid walls. Use a different method that is capable of withstanding the load for lighter types of walls (e.g. framed gypsum plaster board, light brickwork, etc.). Please note that there must not be any electrical installations nor any electrical connections or leads of any kind in the assembly area. Please ensure this is so by testing the area with a suitable electrical leads search device. Please also note that plastic tubing will not be detected.

#### Protection contre le basculement

**Attention!** La composition du mur doit absolument être contrôlée. Utilisation de chevilles pour le béton et/ou la maçonnerie dure. Pour les autres types de construction (cloisons en plâtré, maçonnerie légère, etc...), il faut prévoir un autre mode de fixation en rapport avec la charge. Veuillez contrôler l'absence d'installations électriques et de conduits dans le secteur de la fixation à l'aide d'un appareil. Veuillez noter que les tubes en matière synthétique ne sont pas détectés.

#### Omkiepbeveiliging

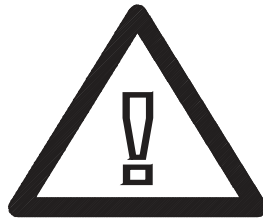
Attentie! Controleer, alvorens te beginnen, altijd de aard en de kwaliteit van de muur, waaraan gemonteerd moet worden. Gebruik voor de bevestiging aan beton en schoon metselwerk de door hülsta meegeleverde standaard pluggen en passende schroeven. In geval van muren van een ander, lichter soort materiaal (bijv. gipsplaten op een raamwerk of lichte bouwstenen) moet een ander, aan het draagvermogen aangepast speciaal bevestigingsmateriaal gebruikt worden. N.B.! In het muurgedeelte waar gemonteerd moet worden, mogen zich geen elektro-installatiezones bevinden resp. mogen geen aan- en/of afvoertleidingen (buizen) lopen. Dit kan gecontroleerd worden met speciale daarvoor bestemde detectieapparatuur. N.B.! Kunststofleidingen kunnen helaas niet worden gedetecteerd.



SW 4

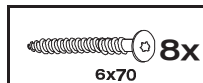
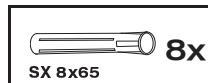
# BENÖTIGTE WANDBESCHAFFENHEIT

REQUIRED STRUCTURE OF WALL  
 CARACTERISTIQUES INDISPENSABLES POUR LA COMPOSITION DU MUR  
 VEREISTE WANDSTRUCTUUR



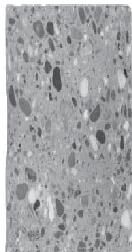
Achtung! Die Wandbeschaffenheit ist vor der Montage sorgfältig durch einen **Fachmann** zu überprüfen. Die Montage darf nur durch einen **Fachmann** unter sorgfältiger Beachtung der Montagehinweise erfolgen. Die in dem Standard Set Mat. Nr. 1605802 oder 1605803 beigefügten Fischer Kunststoff Dübel SX 8x65 sind nur geeignet, wenn die Wandbeschaffenheiten und Druckfestigkeiten gem. der u.a. Tabelle vorliegen. Eine Montage an Leichtbauwänden ist ausgeschlossen. In allen anderen Fällen ist zwingend eine andere geeignete Befestigungsart durch einen **Fachmann** auszuwählen. Für die sachgerechte Auswahl der anderen Befestigungsart übernimmt hülsta keine Haftung. Bitte beachten Sie, dass bei unsachgemäßer Befestigung der Möbel an der Wand ein Risiko des Herabfallens bzw. Umkippens besteht - besonders bei Verwendung von bauseitig beschafften alternativen Befestigungsmaterialien. Generell sind Sie als Händler/Fachmonteur für die fachgerechte Wandbefestigung verantwortlich. Bei der Montage ist ferner darauf zu achten, dass in dem Befestigungsbereich keine Elektro-Installationszonen und keine Ver- und Entsorgungsleitungen vorhanden sein dürfen. Dies ist mit einem geeigneten Leitungssuchgerät zu prüfen. Zu beachten ist, dass Kunststoffrohre nicht detektiert werden.

Standard Set Mat. Nr. 1605802 / 1605803



Das Standard Set Mat. Nr. 1605802 / 1605803 ist ausschließlich geeignet für die nachfolgenden Wandbeschaffenheiten. Dabei dürfen die aufgeführten Druckfestigkeitswerte in keinem Fall unterschritten werden.

Beton

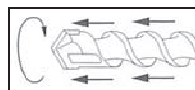


Beton

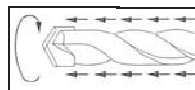
C12/15

Druckfestigkeit  
 $\geq 15 \text{ N/mm}^2$

### Empfohlene Bohrart:



**Hammerbohren:** Bohren mit Bohrhammer (harte Schläge, großer Bohrfortschritt) für Bohrungen, an die eine hohe Bohrqualität gestellt wird. Geeignet an Untergründe aus Vollstein mit dichtem Gefüge (Beton etc.). Bohrlöcher sind nach dem Bohren durch Ausblasen oder Aussaugen gründlich von Bohrrückständen zu reinigen.



**Schlagbohren:** Bohren mit Schlagbohrmaschine (leichte Schläge) für Untergründe aus Mauerwerk mit dichtem Gefüge (z.B. Vollziegel, Kalksandvollstein). Bohrlöcher sind nach dem Bohren durch Ausblasen oder Aussaugen gründlich von Bohrrückständen zu reinigen.

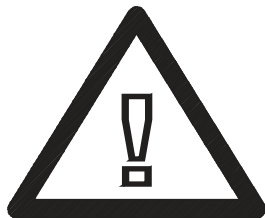
### Hinweis:

Bei der Bohrlöcherherstellung keine abgenutzten Bohrer verwenden, da sonst das Eindrehmoment der Schraube zu hoch wird und somit sich die Schraube schwer eindrehen lässt.

Das Set kann eingesetzt werden für Wände bis max. 15 mm Putz oder anderen nichttragenden Schichten. Wird dieses Maß überschritten, müssen unter Umständen andere Befestigungssysteme gewählt werden.



Achtung ! Die Wandbeschaffenheit ist vor der Montage sorgfältig durch einen **Fachmann** zu überprüfen. Die Montage darf nur durch einen **Fachmann** unter sorgfältiger Beachtung der Montagehinweise erfolgen. Das Set Montagemörtel Mat. Nr. 1535747 muss verwendet werden, wenn die Wandbeschaffenheiten und Druckfestigkeiten gem. der u.a. Tabelle vorliegen. Eine Montage an Leichtbauwänden ist ausgeschlossen. In allen anderen Fällen ist zwingend eine andere geeignete Befestigungsart durch einen **Fachmann** auszuwählen. Für die sachgerechte Auswahl der anderen Befestigungsart übernimmt hülsta keine Haftung. Bitte beachten Sie, dass bei unsachgemäßer Befestigung der Möbel an der Wand ein Risiko des Herabfallens bzw. Umkippens besteht – besonders bei Verwendung von bauseitig beschafften alternativen Befestigungsmaterialien. Generell sind Sie als Händler/Fachmonteur für die fachgerechte Wandbefestigung verantwortlich. Bei der Montage ist ferner darauf zu achten, dass in dem Befestigungsbereich keine Elektro-Installationszonen und keine Ver- und Entsorgungsleitungen vorhanden sein dürfen. Dies ist mit einem geeigneten Leitungssuchgerät zu prüfen. Zu beachten ist, dass Kunststoffrohre nicht detektiert werden.



**Set Montagemörtel Mat. Nr. 1535747**  
(ausreichend f. 9 Verankerungen)

 <b>FIS H12 x 85 K</b> <b>9x</b>	 <b>Statikmischer</b> <b>2x</b>	 <b>1x</b>
 <b>FIS E 6x75 K</b> <b>9x</b>		

Das Wandbefestigungsset ist ausschließlich geeignet für die nachfolgenden Wandbeschaffenheiten. Dabei dürfen die aufgeführten Druckfestigkeitswerte in keinem Fall unterschritten werden.

**Montage mit Ankerhülse FIS H12 x 85 K**

Lochbaustoffe					Empfohlene Bohrart:
	<b>Hochlochziegel</b>	<b>HLz≥12</b>	<b>Druckfestigkeit</b> ≥/ = 12 N/mm <sup>2</sup> <b>Rohdichte</b> ≥/ = 1 kg/dm <sup>3</sup>		 <b>Drehbohren:</b> Mit normaler Bohrmaschine <u>ohne Schlag</u> in Lochstein (damit die Baustoffstege nicht ausbrechen und das Bohrloch nicht zu groß wird). Bohrlöcher sind nach dem Bohren durch Ausblasen oder Aussaugen gründlich von Bohrrückständen zu reinigen.  <b>Hinweis:</b> Das Set kann eingesetzt werden für Wände bis <u>max. 15 mm</u> Putz oder anderen nichttragenden Schichten. Wird dieses Maß überschritten, müssen unter Umständen andere Befestigungssysteme gewählt werden.
	<b>Kalksandlochstein</b>	<b>KS�12</b>	<b>Druckfestigkeit</b> ≥/ = 12 N/mm <sup>2</sup>		
	<b>Hohlblockstein aus Leichtbeton</b>	<b>Hbl≥2</b>	<b>Druckfestigkeit</b> ≥/ = 2 N/mm <sup>2</sup>		

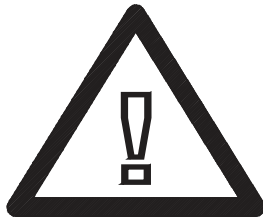
**Montage ohne Ankerhülse FIS H12 x 85 K**

Vollbaustoffe				Empfohlene Bohrart:
	<b>Beton</b>	<b>≥ C12/15</b>	<b>Druckfestigkeit</b> ≥/ = 15 N/mm <sup>2</sup>	 <b>Hammerbohren:</b> Bohren mit Bohrhammer (harte Schläge, großer Bohrfortschritt) für Bohrungen, an die eine hohe Bohrqualität gestellt wird. Geeignet an Untergründe aus Vollstein mit dichtem Gefüge (Beton etc.). Bohrlöcher sind nach dem Bohren durch Ausblasen oder Aussaugen gründlich von Bohrrückständen zu reinigen.   <b>Schlagbohren:</b> Bohren mit Schlagbohrmaschine (leichte Schläge) für Untergründe aus Mauerwerk mit dichtem Gefüge (z.B. Vollziegel, Kalksandvollstein). Bohrlöcher sind nach dem Bohren durch Ausblasen oder Aussaugen gründlich von Bohrrückständen zu reinigen.  <b>Hinweis:</b> Das Set kann eingesetzt werden für Wände bis <u>max. 15 mm</u> Putz oder anderen nichttragenden Schichten. Wird dieses Maß überschritten, müssen unter Umständen andere Befestigungssysteme gewählt werden.
	<b>Mauerziegel</b>	<b>Mz≥12</b>	<b>Druckfestigkeit</b> ≥/ = 12 N/mm <sup>2</sup>	
	<b>Kalksandvollstein</b>	<b>KS≥12</b>	<b>Druckfestigkeit</b> ≥/ = 12 N/mm <sup>2</sup>	
	<b>Vollstein aus Leichtbeton</b>	<b>V2</b>	<b>Druckfestigkeit</b> ≥/ = 2 N/mm <sup>2</sup>	

	Empfohlene Bohrart:
 <b>Porenbeton</b> <b>pp2</b> <b>Druckfestigkeit</b> ≥/ = 2 N/mm <sup>2</sup>	 <b>Drehbohren:</b> Mit normaler Bohrmaschine <u>ohne Schlag</u> in Porenbeton. Bohrlöcher sind nach dem Bohren durch Ausblasen oder Aussaugen gründlich von Bohrrückständen zu reinigen. Dies gilt für alle angegebenen Materialien, jedoch muss besonders auf die Bohrlochreinigung im Porenbeton geachtet werden!  <b>Hinweis:</b> Das Set kann eingesetzt werden für Wände bis <u>max. 15 mm</u> Putz oder anderen nichttragenden Schichten. Wird dieses Maß überschritten, müssen unter Umständen andere Befestigungssysteme gewählt werden.

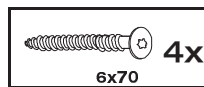
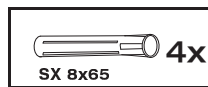


**Bitte die beim Set beige packte Montageanleitung der Fa. Fischer Mat.Nr. 1537293 berücksichtigen, um eine sichere Montage zu gewährleisten!**

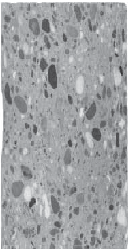


Attention! The nature of the wall must be checked carefully by **qualified personnel** before assembly. Assembly may then only be carried out by **qualified persons** who carefully observe these assembly instructions. The wall plugs Fischer SX 8x65 in standard set mat. no. 1605802 / 1605803 are only suitable if the characteristics of the wall and the pressure resistance levels are as stated in the table below. The unit must not be assembled on light walls or masonry. In all other cases it is essential that a different and appropriate type of mounting is chosen by a **qualified person**. hülsta cannot be held responsible for the correct choice of a different method of mounting. Please note that if the units are not mounted properly on the wall, there is a risk of the units falling down or tipping over – especially when alternative mounting materials acquired on site have been used. Generally speaking, you as a dealer/qualified fitter are responsible for the correct wall mounting of the units. During assembly please also make sure that there are no electrical installations or other utility lines near the mounting area. This must be checked using an appropriate search device. Please note that plastic pipes will not be detected.

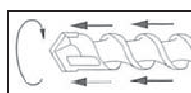
**Standard set mat. no. 1605802 / 1605803**



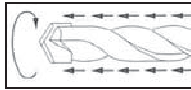
The standard set mat. no. 1605802 / 1605803 is only suitable for use in connection with the types of walls stated below. Please note that the pressure resistance levels must under no circumstances fall below those stated.

Concrete		Concrete	C12/15	Pressure resistance >= 15 N/mm <sup>2</sup>
----------	--	----------	--------	--

**Recommended kind of drilling:**



**Hammer (impact) drilling:** Drilling with a hammer drill (high setting, better drilling progress) for holes which need to be of a high quality. Suitable for solid walls with a dense structure (concrete, etc). Drilled holes should be thoroughly cleaned after drilling by blowing or sucking out any remains.



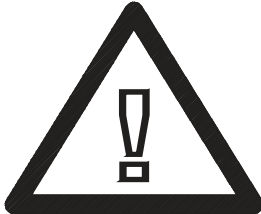
**Percussion drilling:** Drilling with a percussion drill (low setting) for brickwork of a dense structure (solid bricks, solid sand-lime bricks). Drilled holes should be thoroughly cleaned after drilling by blowing or sucking out any remains.

**Note:**





When drilling holes be sure to use sharp drill bits because otherwise the insertion torque for the screw will be too high and it will therefore be difficult to insert and tighten it.

The set can be used on walls up to a max. 15 mm of plastering or on any other non-load bearing surfaces. If this limit is exceeded it may be necessary to use different mounting methods.

Attention! The nature of the wall must be checked carefully by **qualified personnel** before assembly. Assembly may then only be carried out by **qualified persons** who carefully observe these assembly instructions. The set of assembly mortar mat. no. 1535747 must be used if the characteristics of the wall and the pressure resistance levels are as stated in the table below. The unit must not be assembled on light walls or masonry. In all other cases it is essential that a different and appropriate type of mounting is chosen by a **qualified person**. hülsta cannot be held responsible for the correct choice of a different method of mounting. Please note that if the units are not mounted properly on the wall, there is a risk of the units falling down or tipping over – especially when alternative mounting materials acquired on site have been used. Generally speaking, you as a dealer/qualified fitter are responsible for the correct wall mounting of the units. During assembly please also make sure that there are no electrical installations or other utility lines near the mounting area. This must be checked using an appropriate search device. Please note that plastic pipes will not be detected.

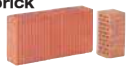
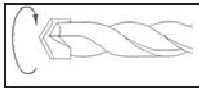




**Set of assembly mortar mat. no. 1535747**  
(sufficient for 9 mountings)

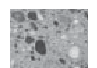
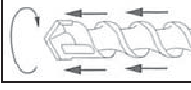





 <b>9x</b> FIS H12 x 85 K	 <b>2x</b> Static mixer	 <b>1x</b>
 <b>9x</b> FIS E 6x75 K		

The set is only suitable for use in connection with the types of walls stated below. Please note that the pressure resistance levels must under no circumstances fall below those stated.

**Assembly with anchor sleeve FIS H12 x 85 K**

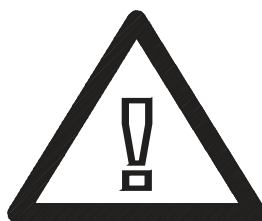
<b>Perforated brick</b> 	<b>Vertically perforated brick</b>	<b>HL<sub>Z</sub>≥12</b>	<b>Pressure resistance</b> $\geq 12 \text{ N/mm}^2$ <b>Tightness</b> $\geq 1 \text{ kg/dm}^3$	<b>Recommended kind of drilling:</b>  <p><b>Rotary drilling:</b> With a normal power drill <b>without percussion</b> setting in perforated bricks (so that the connecting sections do not break and the hollow section becomes too large). Drilled holes should be thoroughly cleaned after drilling by blowing or sucking out any remains.</p>
	<b>Perforated sand-lime brick</b>	<b>KSL<sub>Z</sub>≥12</b>	<b>Pressure resistance</b> $\geq 12 \text{ N/mm}^2$	<p><b>Note:</b> The set can be used on walls up to a <u>max. 15 mm</u> of plastering or on any other non-load bearing surfaces. If this limit is exceeded it may be necessary to use different mounting methods.</p>
	<b>Hollow bricks Hbl<sub>Z</sub>≥2</b>	<b>Pressure resistance</b> $\geq 2 \text{ N/mm}^2$		

**Assembly without anchor sleeve FIS H12 x 85 K**

<b>Solid brickwork</b> 	<b>Concrete</b>	$\geq \text{C12/15}$	<b>Pressure resistance</b> $\geq 15 \text{ N/mm}^2$	<b>Recommended kind of drilling:</b>  <p><b>Hammer (impact) drilling:</b> Drilling with a hammer drill (high setting, better drilling progress) for holes which need to be of a high quality. Suitable for solid walls with a dense structure (concrete, etc). Drilled holes should be thoroughly cleaned after drilling by blowing or sucking out any remains.</p>
	<b>Wall bricks</b>	$\text{Mz} \geq 12$	<b>Pressure resistance</b> $\geq 12 \text{ N/mm}^2$	<p><b>Note:</b> The set can be used on walls up to a <u>max. 15 mm</u> of plastering or on any other non-load bearing surfaces. If this limit is exceeded it may be necessary to use different mounting methods.</p>
	<b>Sand-lime brick</b>	$\text{KS} \geq 12$	<b>Pressure resistance</b> $\geq 12 \text{ N/mm}^2$	
	<b>Solid brick of light concrete</b>	$\text{V2}$	<b>Pressure resistance</b> $\geq 2 \text{ N/mm}^2$	
	<b>Porous concrete</b>	$\text{PP2}$	<b>Pressure resistance</b> $\geq 2 \text{ N/mm}^2$	<b>Recommended kind of drilling:</b>  <p><b>Rotary drilling:</b> With a normal power drill <b>without percussion</b> setting in porous concrete. Drilled holes should be thoroughly cleaned after drilling by blowing or sucking out any remains. This applies to all materials stated, however particular care should be taken when cleaning holes drilled in porous concrete!</p> <p><b>Note:</b> The set can be used on walls up to a <u>max. 15 mm</u> of plastering or on any other non-load bearing surfaces. If this limit is exceeded it may be necessary to use different mounting methods.</p>

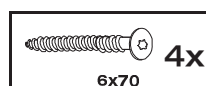
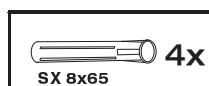


**Please observe assembly instructions mat. no. 1537293 of Fischer Co. included with the set in order to guarantee safe assembly!**



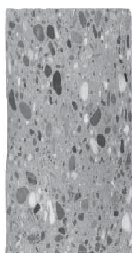
Attention! La nature des murs doit impérativement être contrôlée par un **spécialiste** avant le montage. Le montage ne doit être effectué que par un **spécialiste** en respectant soigneusement la notice de montage. Les chevilles Fischer SX 8x65 contenues dans le set de matériel n° 1605802 / 1605803 ne sont adaptées que lorsque la nature et la résistance à l'écrasement du mur sont toutes les deux mentionnées dans le tableau ci-dessous. Le montage dans de la maçonnerie légère est exclu. Dans tous les autres cas, il est impératif qu'un **spécialiste** choisisse une autre méthode de fixation adaptée. hülsta décline toute responsabilité pour le choix d'un autre type de fixation approprié. Veuillez remarquer qu'en présence d'une fixation murale non adaptée, il y a risque que le meuble tombe ou se renverse – tout particulièrement lors de l'utilisation de matériaux de fixation arbitrairement choisis sur place. Par principe en tant que vendeur/monteur qualifié, vous êtes responsable de la bonne fixation des meubles au mur. Lors du montage, il est également important de veiller à ce qu'aucune installation électrique ou autre conduit ne se trouvent dans le secteur de la fixation. Contrôlez leur présence avec un appareil de détection. Notez que les tubes en matière synthétique ne sont pas détectés.

**Set de matériel n° 1605802 / 1605803**



Le set de fixation murale contenu dans le set de matériel n° 1605802 / 1605803 n'est adapté que pour les murs dont la nature est mentionnée ci-dessous. Les valeurs inférieures données pour la résistance à l'écrasement doivent toujours être respectées.

Béton

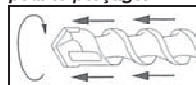


Béton

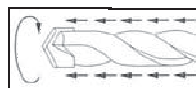
C12/15

Résistance à l'écrasement  
>= 15 N/mm<sup>2</sup>

**Méthodes recommandées pour le perçage:**



**Perçage avec martèlement:** chocs violents, grande progression, pour perçages demandant une grande qualité. Adapté aux maçonneries pleines à structure dense (béton, etc.). Les trous de perçage doivent être nettoyés soigneusement des résidus de forage à l'aide d'air comprimé ou par aspiration.



**Perçage avec percussion:** légers chocs, pour perçages dans maçonneries à structure dense (par exemple: brique pleine, parpaing plein). Les trous de perçage doivent être nettoyés soigneusement des résidus de forage à l'aide d'air comprimé ou par aspiration.

**Remarque:**

Ne pas utiliser un foret usagé pour le perçage, car le couple de serrage de la vis sera trop élevé et, en conséquence, la vis sera difficile à visser.

Le set peut être utilisé pour des murs avec un enduit ou un autre matériau non porteur d'une épaisseur maximale de 15 mm. Si cette épaisseur est dépassée, il est éventuellement nécessaire d'opter pour un autre système de fixation.

Attention! La nature des murs doit impérativement être contrôlée par un **spécialiste** avant le montage. Le montage ne doit être effectué que par un **spécialiste** en respectant soigneusement la notice de montage. Les sets de fixation avec mortier de montage n° 1535747 doivent être utilisés lorsque la nature et la résistance à l'écrasement du mur sont toutes les deux mentionnées dans le tableau ci-dessous. Le montage dans de la maçonnerie légère est exclu. Dans tous les autres cas, il est impératif qu'un **spécialiste** choisisse une autre méthode de fixation adaptée. hülsta décline toute responsabilité pour le choix d'un autre type de fixation approprié. Veuillez remarquer qu'en présence d'une fixation murale non adaptée, il y a risque que le meuble tombe ou se renverse – tout particulièrement lors de l'utilisation de matériaux de fixation arbitrairement choisis sur place. Par principe en tant que vendeur/monteur qualifié, vous êtes responsable de la bonne fixation des meubles au mur. Lors du montage, il est également important de veiller à ce qu'aucune installation électrique ou autre conduit ne se trouvent dans le secteur de la fixation. Contrôlez leur présence avec un appareil de détection. Notez que les tubes en matière synthétique ne sont pas détectés.


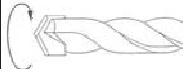




**Set de fixation avec mortier de montage n° 1535747**  
(suffisant pour 9 points d'ancrage)

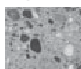
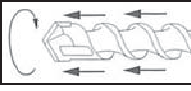


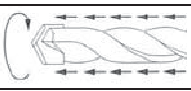

 <b>9x</b> FIS H12 x 85 K	 <b>2x</b> Mélangeur statique	 <b>1x</b>
 <b>9x</b> FIS E 6x75 K		


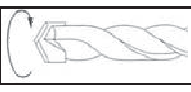
Le set n'est adapté que pour les murs dont la nature est mentionnée ci-dessous. Les valeurs inférieures données pour la résistance à l'écrasement doivent toujours être respectées.

### Fixation avec manchon d'ancrage FIS H12 x 85 K

Matériaux de construction creux			Résistance à l'écrasement	Méthodes recommandées pour le perçage:
	<b>Briques à perforations verticales</b>	<b>HLz:12</b>	<b>Résistance à l'écrasement</b> >= 12 N/mm <sup>2</sup> <b>Densité</b> >= 1 kg/dm <sup>3</sup>	 <p><b>Perçage rotatif:</b> à l'aide d'une perceuse normale <b>sans choc</b> sur le parpaing (afin de ne pas endommager les cloisons et de ne pas faire un trou trop gros). Les trous de perçage doivent être nettoyés soigneusement des résidus de forage à l'aide d'air comprimé ou par aspiration.</p>
	<b>Parpaings silico-calcaires perforés</b>	<b>KSL:12</b>	<b>Résistance à l'écrasement</b> >= 12 N/mm <sup>2</sup>	
	<b>Parpaings creux en béton léger</b>	<b>Hbl:2</b>	<b>Résistance à l'écrasement</b> >= 2 N/mm <sup>2</sup>	
				<p><b>Remarque:</b> Le set peut être utilisé pour des murs avec un enduit ou un autre matériau non porteur d'une épaisseur maximale de 15 mm. Si cette épaisseur est dépassée, il est éventuellement nécessaire d'opter pour un autre système de fixation.</p>

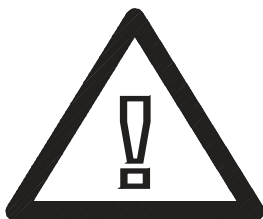
### Fixation sans manchon d'ancrage FIS H12 x 85 K

Matériaux de construction pleins			Résistance à l'écrasement	Méthodes recommandées pour le perçage:
	<b>Béton</b>	<b>≥ C12/15</b>	<b>Résistance à l'écrasement</b> >= 15 N/mm <sup>2</sup>	 <p><b>Perçage avec martèlement:</b> chocs violents, grande progression, pour perçages demandant une grande qualité. Adapté aux maçonneries pleines à structure dense (béton, etc.). Les trous de perçage doivent être nettoyés soigneusement des résidus de forage à l'aide d'air comprimé ou par aspiration.</p>
	<b>Brique pleine</b>	<b>Mz:12</b>	<b>Résistance à l'écrasement</b> >= 12 N/mm <sup>2</sup>	
	<b>Parpaings pleins silico-calcaires</b>	<b>KS:12</b>	<b>Résistance à l'écrasement</b> >= 12 N/mm <sup>2</sup>	 <p><b>Perçage avec percussion:</b> légers chocs, pour perçages dans maçonneries à structure dense (par exemple: brique pleine, parpaing plein). Les trous de perçage doivent être nettoyés soigneusement des résidus de forage à l'aide d'air comprimé ou par aspiration.</p>
	<b>Parpaings pleins en béton léger</b>	<b>V2</b>	<b>Résistance à l'écrasement</b> >= 2 N/mm <sup>2</sup>	
				<p><b>Remarque:</b> Le set peut être utilisé pour des murs avec un enduit ou un autre matériau non porteur d'une épaisseur maximale de 15 mm. Si cette épaisseur est dépassée, il est éventuellement nécessaire d'opter pour un autre système de fixation.</p>

			Résistance à l'écrasement	Méthodes recommandées pour le perçage:
	<b>Béton cellulaire</b>	<b>PP2</b>	<b>Résistance à l'écrasement</b> >= 2 N/mm <sup>2</sup>	 <p><b>Perçage rotatif:</b> à l'aide d'une perceuse normale <b>sans choc</b> sur le béton cellulaire. Les trous de perçage doivent être nettoyés soigneusement des résidus de forage à l'aide d'air comprimé ou par aspiration. Cela est applicable à tous les matériaux. Malgré tout, il faut particulièrement bien nettoyer les perçages dans le béton cellulaire!</p>
				<p><b>Remarque:</b> Le set peut être utilisé pour des murs avec un enduit ou un autre matériau non porteur d'une épaisseur maximale de 15 mm. Si cette épaisseur est dépassée, il est éventuellement nécessaire d'opter pour un autre système de fixation.</p>

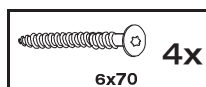
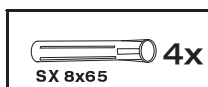


**Veuillez respecter le mode d'emploi de la société Fischer joint au matériel n° 1537293, afin de garantir un bon montage!**



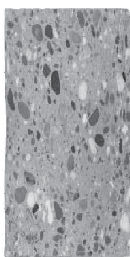
N.B.! Alvorens met de montage te beginnen moet absoluut eerst de structuur van de wand door een **vakman** worden gecontroleerd. De montage mag uitsluitend worden uitgevoerd door een **vakman** onder voorwaarde dat deze de montagehandleiding zorgvuldig in acht neemt. De in het standaardset mat.nr. 1605802 / 1605803 bijgevoegde Fischer kunststofpluggen SX 8x65 zijn uitsluitend geschikt indien wandstructuren en druksterkten overeenkomen met de gegevens in onderstaande tabel. In andere, afwijkende gevallen moet door de **vakman** persé voor een andere, geschikte aard van bevestiging gekozen worden. Voor het vakkundig kiezen van een andere aard van bevestiging is hülsta niet aansprakelijk. Houdt u er a.u.b. ook rekening mee dat bij een onvakkundige bevestiging van meubelen aan de wand het risico bestaat dat deze van de wand kunnen vallen resp. kunnen omkantelen – vooral bij gebruik van door de klant zelf aangeschafte, alternatieve bevestigingsmaterialen. Normaal bent u als meubelhandelaar/vakmonteur verantwoordelijk voor de vakkundige wandbevestiging. Bij het monteren moet er bovendien op gelet worden dat zich ter hoogte van de bevestigingspunten geen elektro-installatiezones en geen toe- en afvoerleidingen bevinden. Dit dient met een hiervoor geschikte detector gecontroleerd te worden. Houd er rekening mee dat het niet mogelijk is buizen van kunststof te detecteren.

**Standaardset mat.nr. 1605802 / 1605803**



De standaardset mat.nr. 1605802 / 1605803 is uitsluitend geschikt voor de hierna genoemde wandstructuren. De druksterktes mogen in geen geval lager zijn dan de hieronder aangegeven druksterktes.

**Beton**

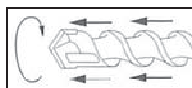


**Beton**

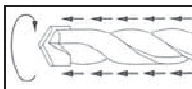
**C12/15**

**Druksterkte  
>= 15 N/mm<sup>2</sup>**

**Aan te bevelen boren:**



**Hamerboor:** met een hamerboor (hard slagwerk, snel boorresultaat) voor boringen, waaraan een hoge boorkwaliteit gesteld worden. Te gebruiken voor wanden van volle steen met een dichte structuur (bijv. beton etc.). Boorgaten dienen na het boren door uitblazen of uitzuigen grondig van boorresten te worden gereinigd.



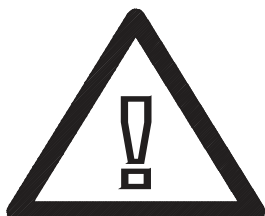
**Klopboor:** met een klopboormachine (licht slagwerk) boren in metselwerk met een dichte structuur (bijv. wanden van volle baksteen, volle kalkzandsteen). Boorgaten dienen na het boren door uitblazen of uitzuigen grondig van boorresten te worden gereinigd.

**Aanwijzing:**



Voor gaten boren geen versleten boor gebruiken omdat anders het aandraaimoment van de schroef te hoog wordt en het aandraaien ervan moeilijk zal gaan.

De set kan worden gebruikt voor wanden met tot max. 15 mm stucwerk of andere niet dragende lagen. Als deze afm. overschreden wordt, moeten onder omstandigheden andere bevestigingssystemen worden gekozen.

N.B.! Alvorens met de montage te beginnen moet absoluut eerst de structuur van de wand door een **vakman** worden gecontroleerd. De montage mag uitsluitend worden uitgevoerd door een **vakman** onder voorwaarde dat deze de montagehandleiding zorgvuldig in acht neemt. De bevestigingssets met montagemortel mat.nr. 1535747 moet worden gebruikt als de kwaliteit/hoedanigheid van de wand en de druksterktes overeenkomen met de gegevens in de onderstaande tabel. In andere, afwijkende gevallen moet door de **vakman** persé voor een andere, geschikte aard van bevestiging gekozen worden. Voor het vakkundig kiezen van een andere aard van bevestiging is hülsta niet aansprakelijk. Houdt u er a.u.b. ook rekening mee dat bij een onvakkundige bevestiging van meubelen aan de wand het risico bestaat dat deze van de wand kunnen vallen resp. kunnen omkantelen – vooral bij gebruik van door de klant zelf aangeschafte, alternatieve bevestigingsmaterialen. Normaal bent u als meubelhandelaar/vakmonteur verantwoordelijk voor de vakkundige wandbevestiging. Bij het monteren moet er bovendien op gelet worden dat zich ter hoogte van de bevestigingspunten geen elektro-installatiezones en geen toe- en afvoleidingen bevinden. Dit dient met een hiervoor geschikte detector gecontroleerd te worden. Houd er rekening mee dat het niet mogelijk is buizen van kunststof te detecteren.



**Bevestigingssets met montagemortel mat.nr. 1535747**  
(voldoende voor 9 verankeringen)

 <b>9x</b> FIS H12 x 85 K	 <b>2x</b> Statische mixer	 <b>1x</b>
 <b>9x</b> FIS E 6x75 K		

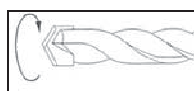
De bevestigingsset is uitsluitend geschikt voor de hierna genoemde wandstructuren. De druksterktes mogen in geen geval lager zijn dan de hieronder aangegeven druksterktes.

### Bevestiging met ankerhuls FIS H12 x 85 K

#### Geperforeerde bouwmaterialen

	<b>Verticaal geperforeerde baksteen</b>	<b>HL<math>\geq</math>12</b>	<b>Druksterkte <math>\geq</math> 12 N/mm<sup>2</sup></b> <b>Soortelijk gewicht <math>\geq</math> 1 kg/dm<sup>3</sup></b>
	<b>Geperforeerde kalkzandsteen</b>	<b>KS<math>\geq</math>12</b>	<b>Druksterkte <math>\geq</math> 12 N/mm<sup>2</sup></b>
	<b>Holle baksteen van lichtbeton</b>	<b>Hbl<math>\geq</math>2</b>	<b>Druksterkte <math>\geq</math> 2 N/mm<sup>2</sup></b>

#### Aan te bevelen boren:



**Draaiboor:** met een normale boormachine (**zonder slagwerk**) boren in holle steen (opdat de holtes in het bouw materiaal niet uitbreken en het boorgat niet te groot wordt). Boorgaten dienen na het boren door uitblazen of uitzuigen grondig van boorresten te worden gereinigd.

#### Aanwijzing:

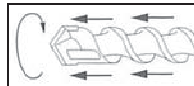
De set kan worden gebruikt voor wanden met tot **max. 15 mm** stucwerk of andere niet dragende lagen. Als deze afm. overschreden wordt, moeten onder omstandigheden andere bevestigingsystemen worden gekozen.

### Bevestiging zonder ankerhuls FIS H12 x 85 K

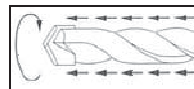
#### Dichte bouwmaterialen

	<b>Beton</b>	<b><math>\geq</math> C12/15</b>	<b>Druksterkte <math>\geq</math> 15 N/mm<sup>2</sup></b>
	<b>Bouwstenen</b>	<b>M<math>\geq</math>12</b>	<b>Druksterkte <math>\geq</math> 12 N/mm<sup>2</sup></b>
	<b>Massieve kalkzandstenen</b>	<b>KS<math>\geq</math>12</b>	<b>Druksterkte <math>\geq</math> 12 N/mm<sup>2</sup></b>
	<b>Massieve bakstenen van lichtbeton</b>	<b>V2</b>	<b>Druksterkte <math>\geq</math> 2 N/mm<sup>2</sup></b>

#### Aan te bevelen boren:



**Hammerboor:** met een hamerboor (hard slagwerk, snel boorresultaat) voor boringen, waaraan een hoge boorkwaliteit gesteld worden. Te gebruiken voor wanden van volle steen met een dichte structuur (bijv. beton etc.). Boorgaten dienen na het boren door uitblazen of uitzuigen grondig van boorresten te worden gereinigd.

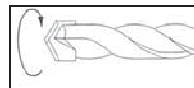


**Klopboor:** met een klopboormachine (licht slagwerk) boren in metselwerk met een dichte structuur (bijv. wanden van volle baksteen, volle kalkzandsteen). Boorgaten dienen na het boren door uitblazen of uitzuigen grondig van boorresten te worden gereinigd.

#### Aanwijzing:

De set kan worden gebruikt voor wanden met tot **max. 15 mm** stucwerk of andere niet dragende lagen. Als deze afm. overschreden wordt, moeten onder omstandigheden andere bevestigingsystemen worden gekozen.

#### Aan te bevelen boren:



**Draaiboor:** met een normale boormachine (**zonder slagwerk**) boren in porenbeton. Boorgaten dienen na het boren door uitblazen of uitzuigen grondig van boorresten te worden gereinigd. Dit geldt voor alle aangegeven materialen maar vooral in het geval van cellenbeton is de boorgatreiniging uiterst belangrijk!

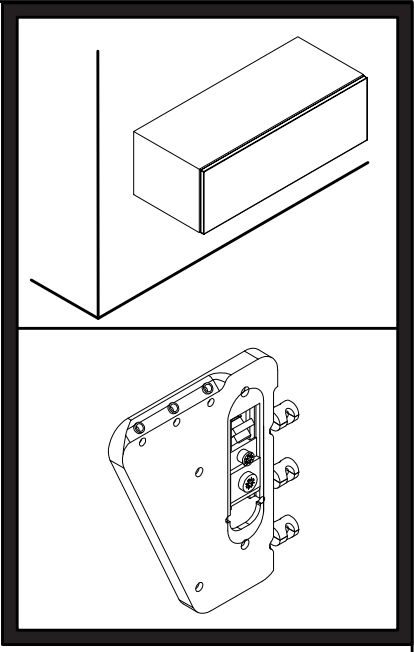
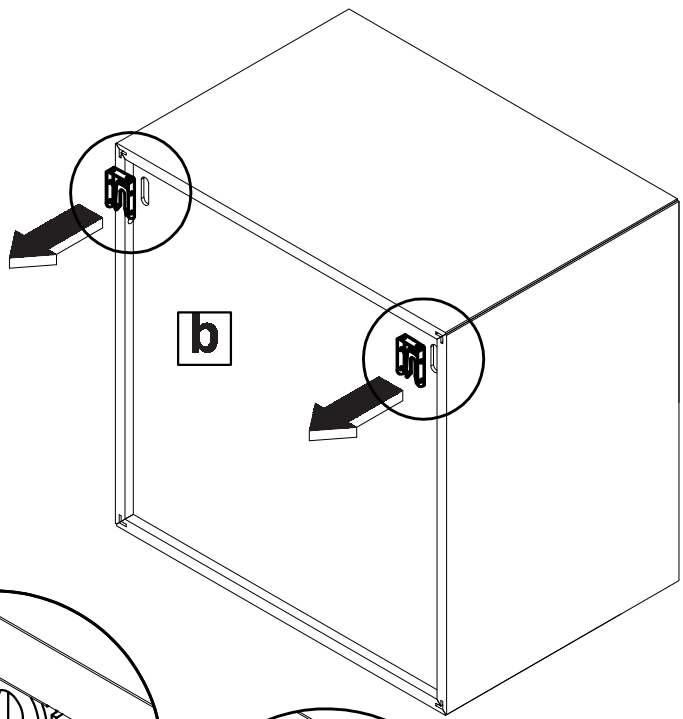
#### Aanwijzing:

De set kan worden gebruikt voor wanden met tot **max. 15 mm** stucwerk of andere niet dragende lagen. Als deze afm. overschreden wordt, moeten onder omstandigheden andere bevestigingsystemen worden gekozen.

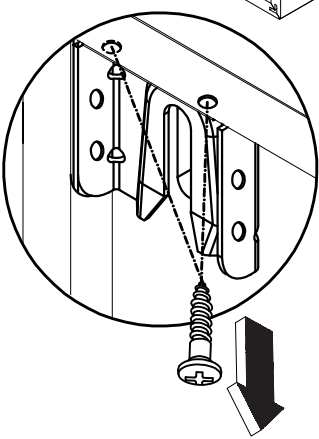
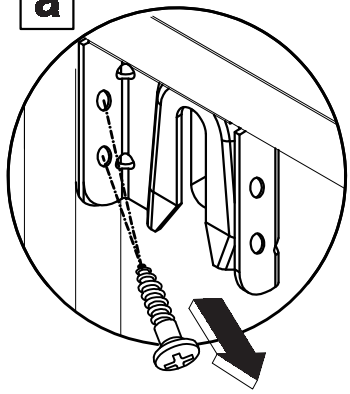


**A.u.b. de bij de set bijgevoegde montagehandleiding van de Fa. Fischer, mat.nr. 1537293, in acht nemen om een veilige montage zeker te stellen!**

1

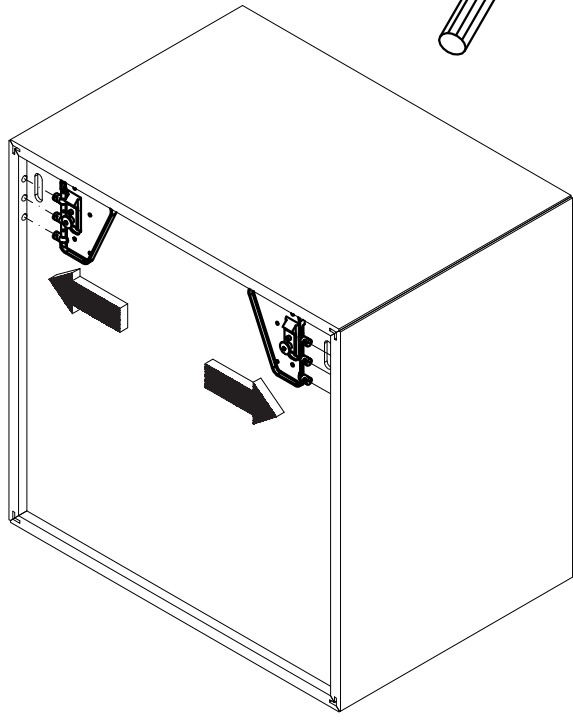
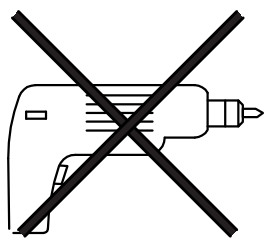
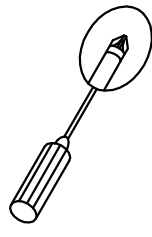


a

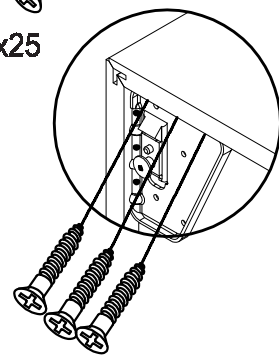
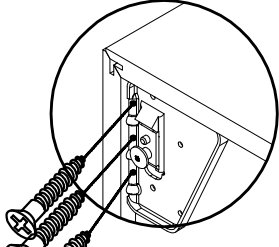


2

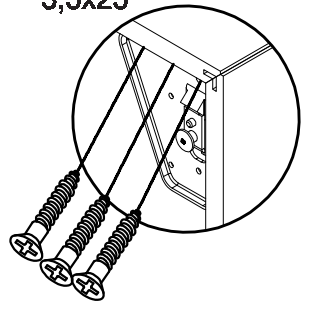
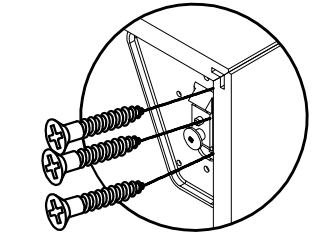
SET 1605802  
oder 1605803



3,5x25



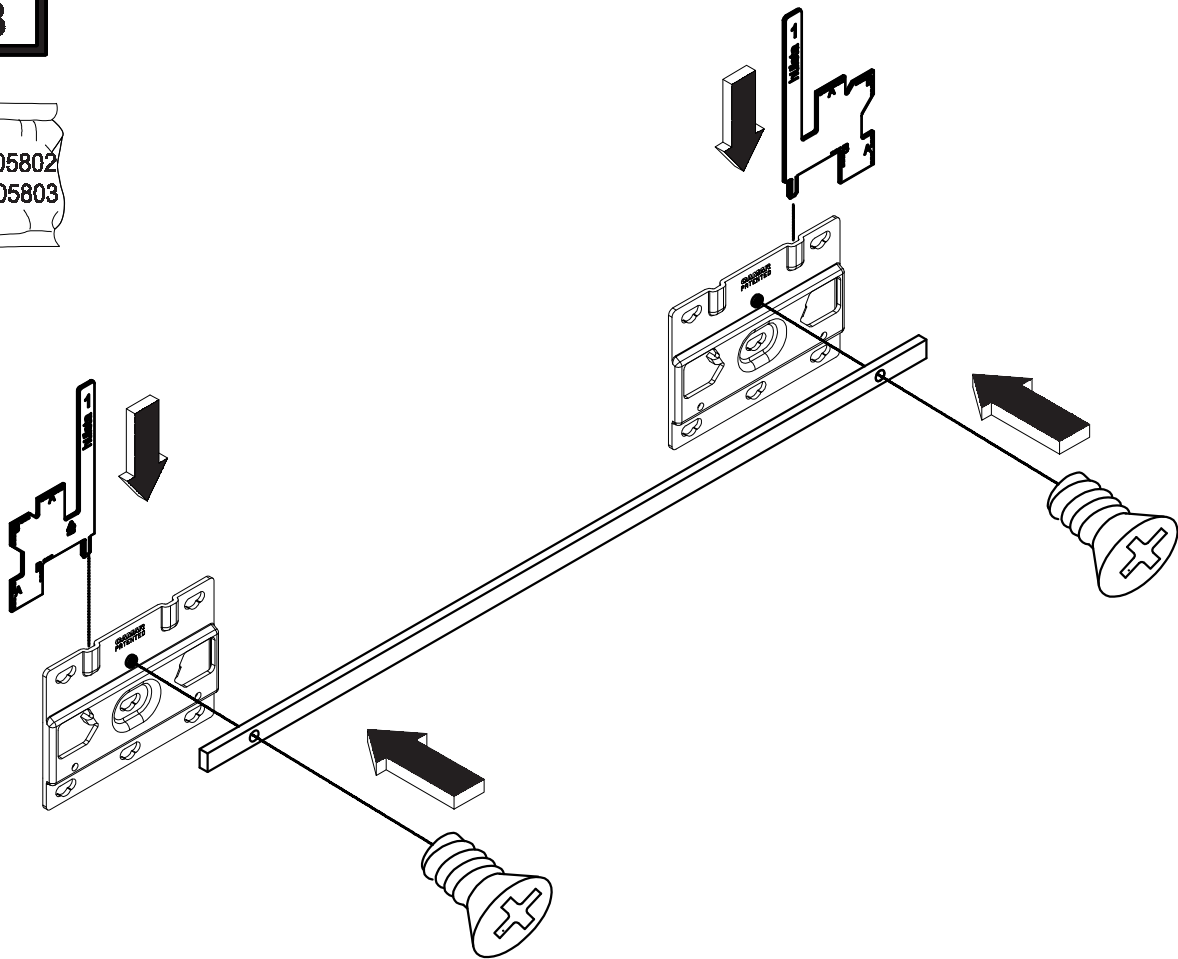
3,5x25



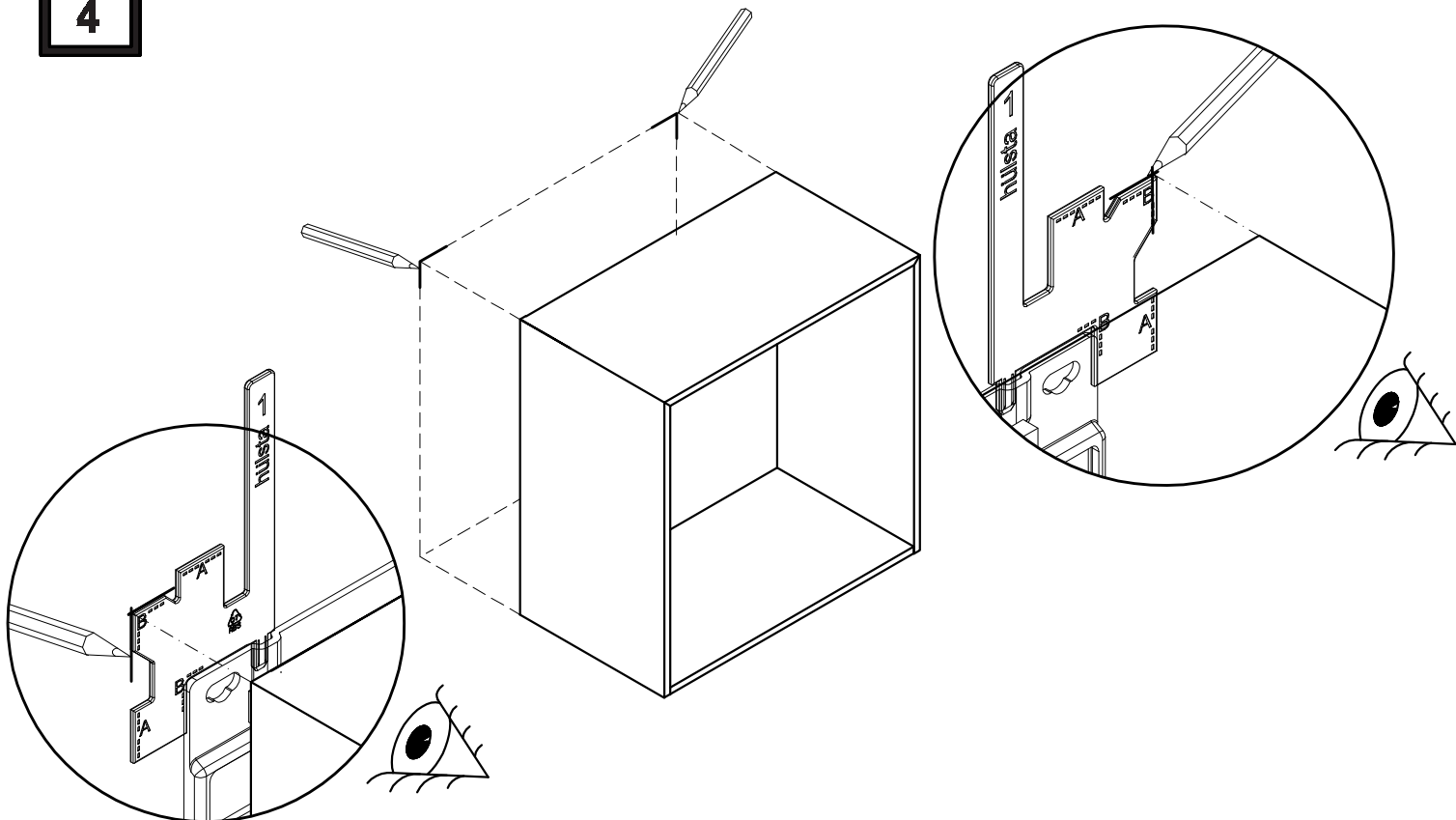


3

SET 1605802  
oder 1605803

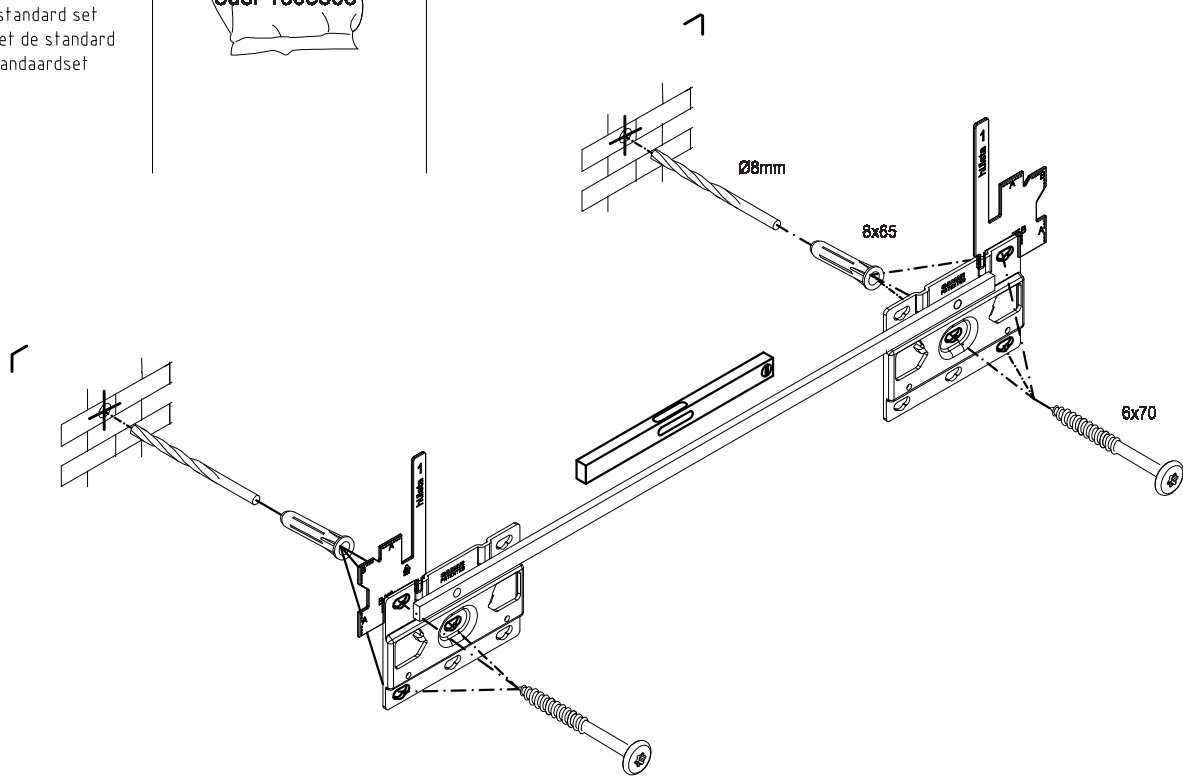


4



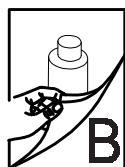
**5**

Befestigung mit Standard Set  
Assembly with standard set  
Montage avec set de standard  
montage met standaardset



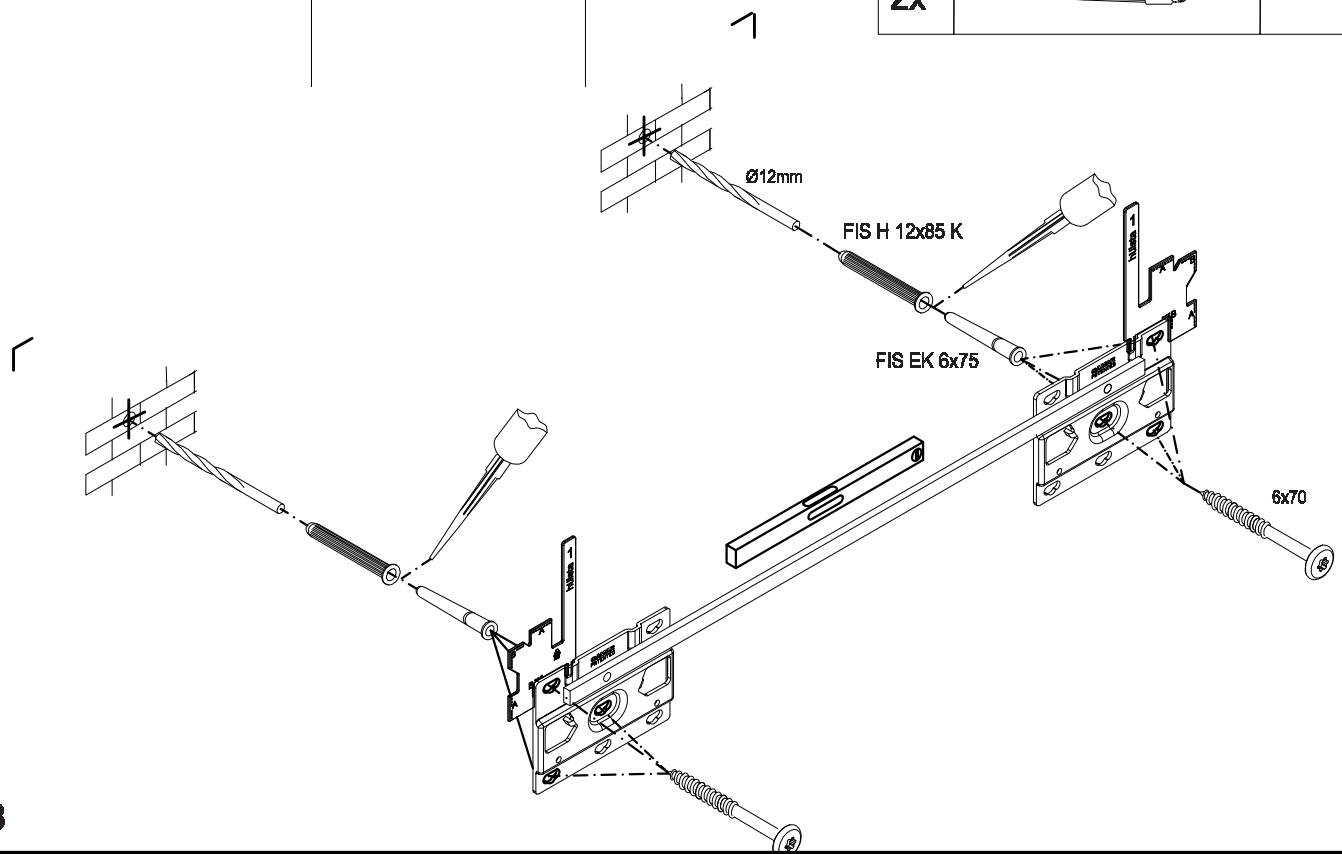
**5**

Befestigung mit Ankerhülse  
Assembly with anchor sleeve  
Montage avec manchon d'ancrage  
montage met ankerhulzen



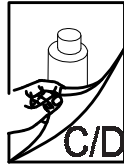
Mat. Nr. 1537293

SET	Mat. 1535747	
9x		FIS H 12x85 K
9x		FIS EK 6x75
1x		
2x		



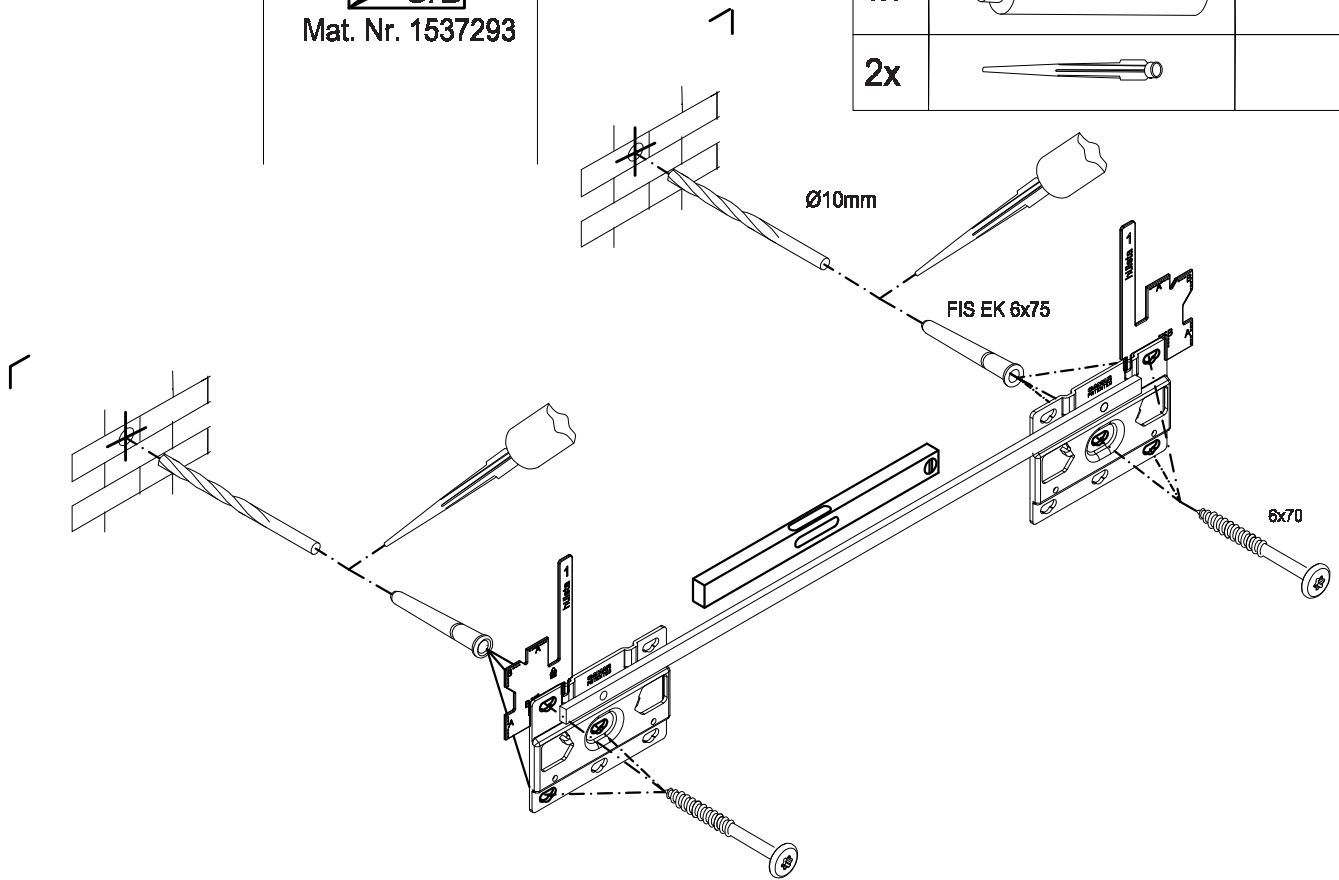
**5**

Befestigung ohne Ankerhülse  
Assembly without anchor sleeve  
Montage sans manchon d'ancrage  
Montage zonder ankerhulzen

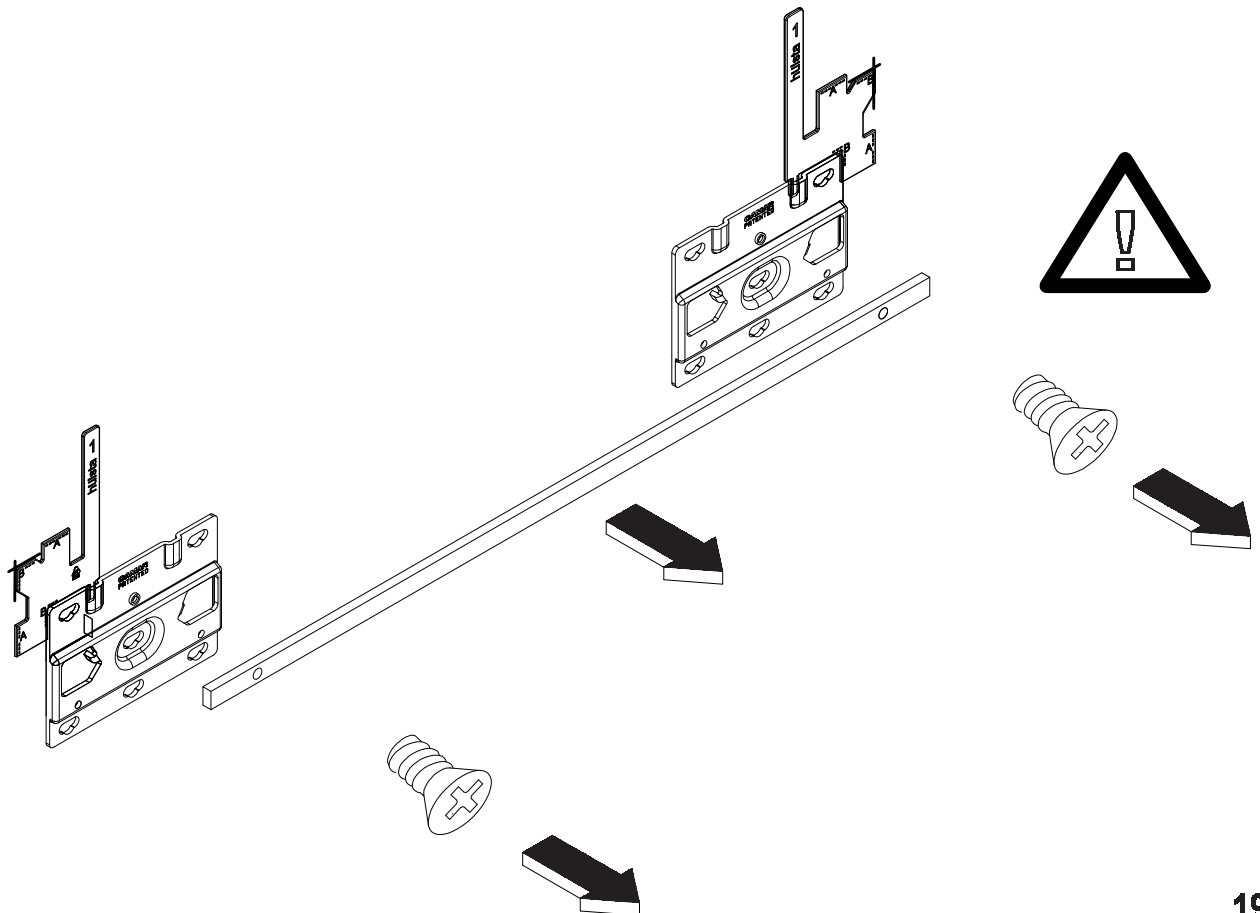


Mat. Nr. 1537293

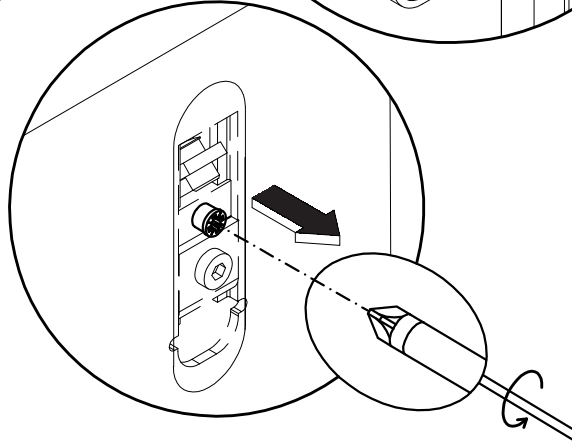
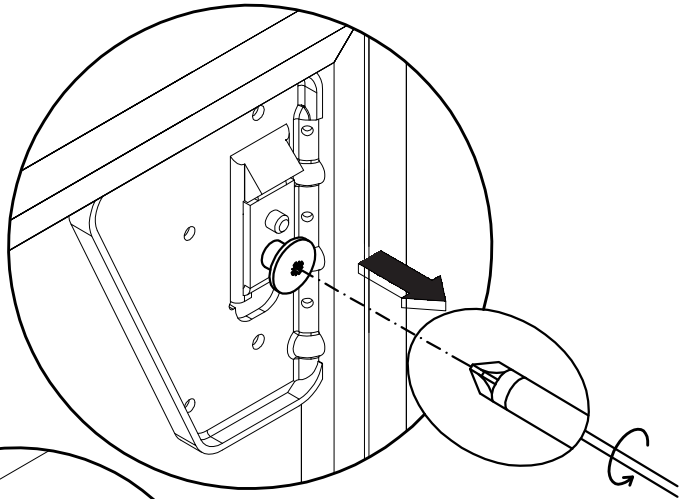
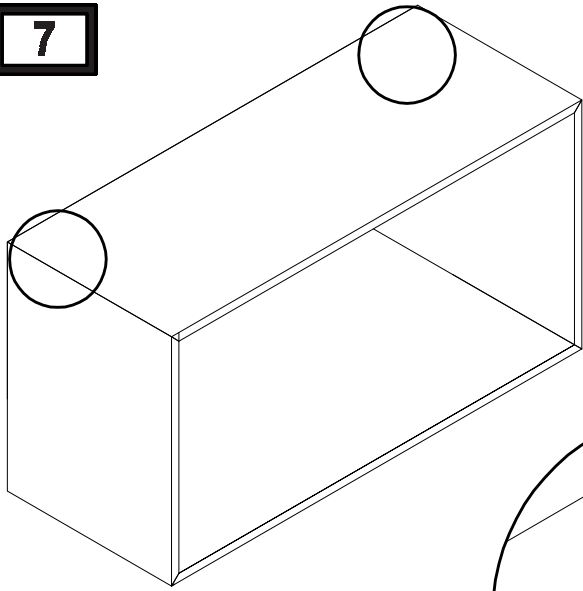
SET		Mat. 1535747	
9x			FIS H 12x85 K
9x			FIS EK 6x75
1x			
2x			



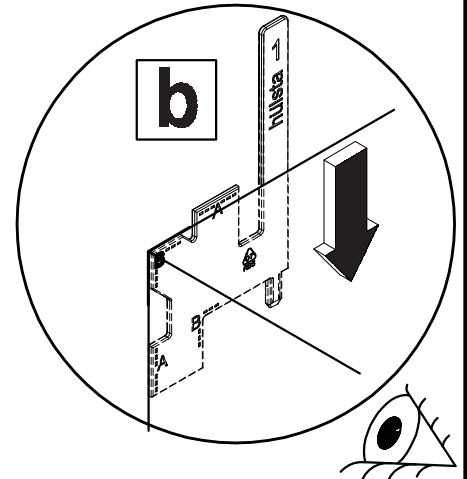
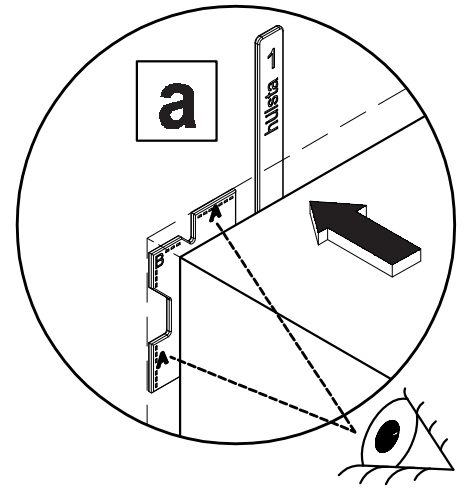
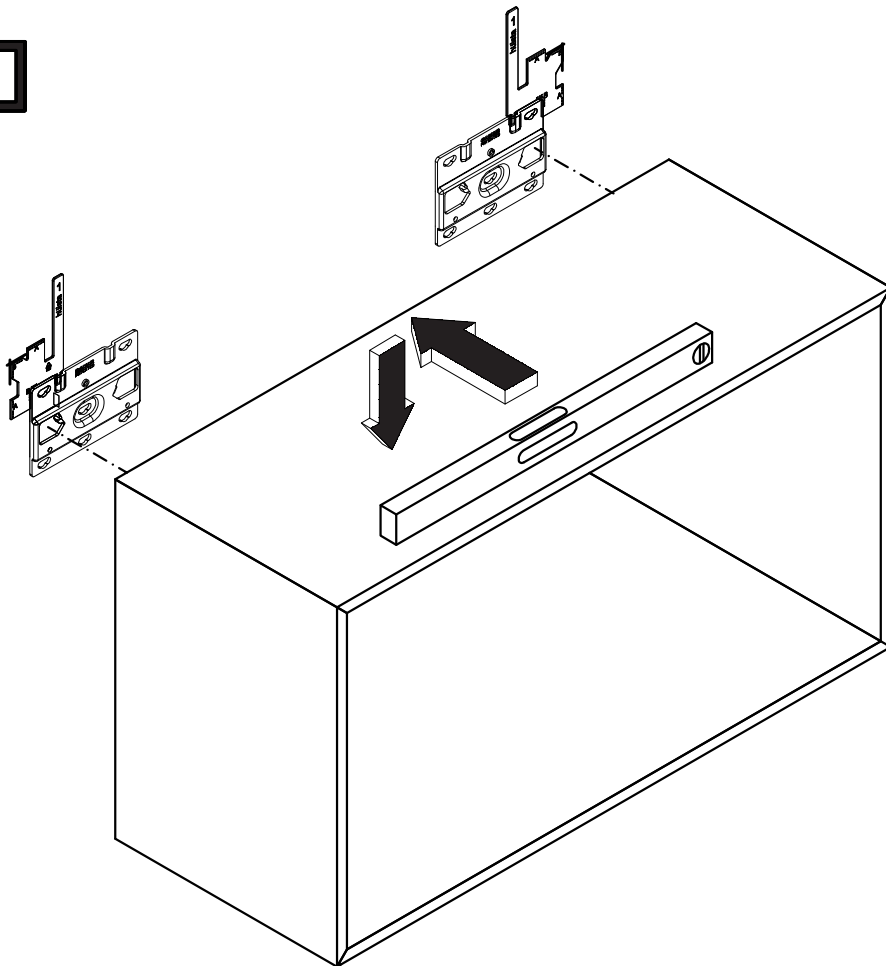
**6**



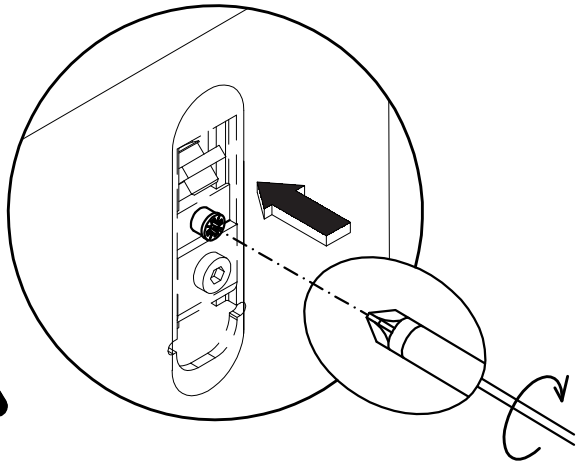
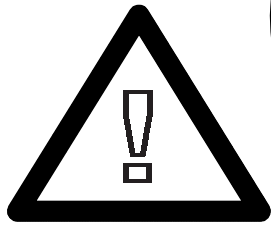
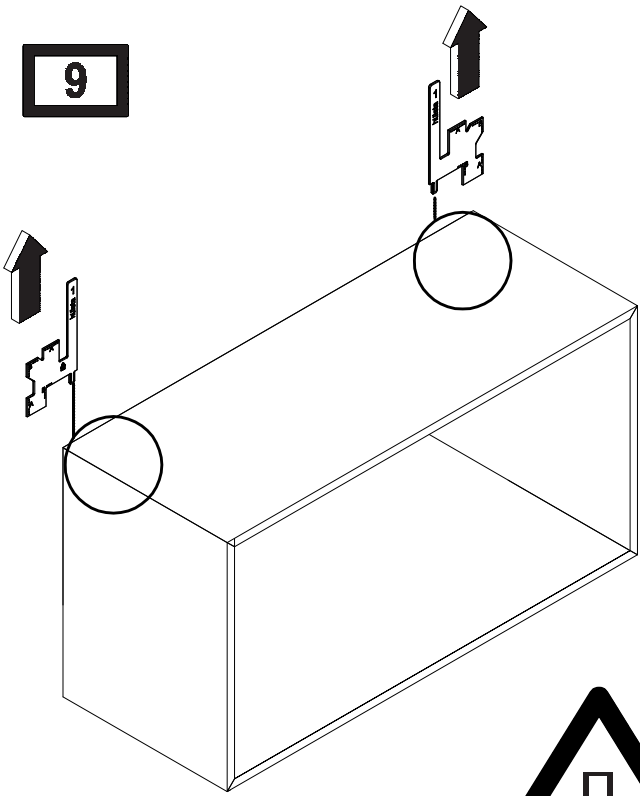
7



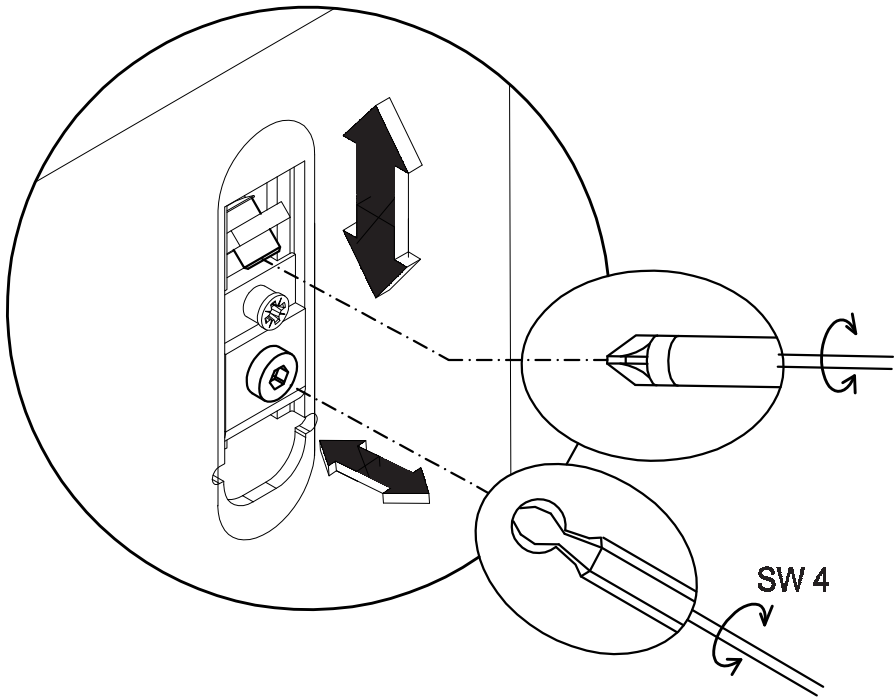
8



9

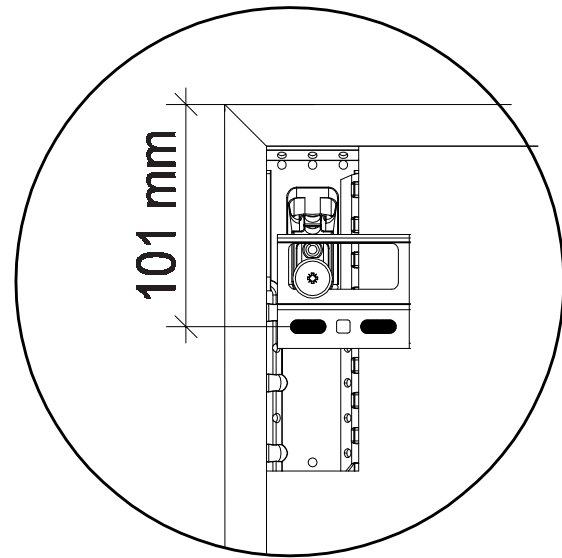
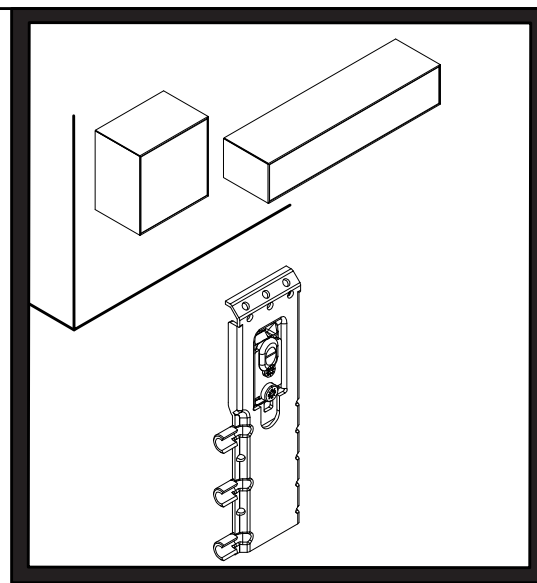
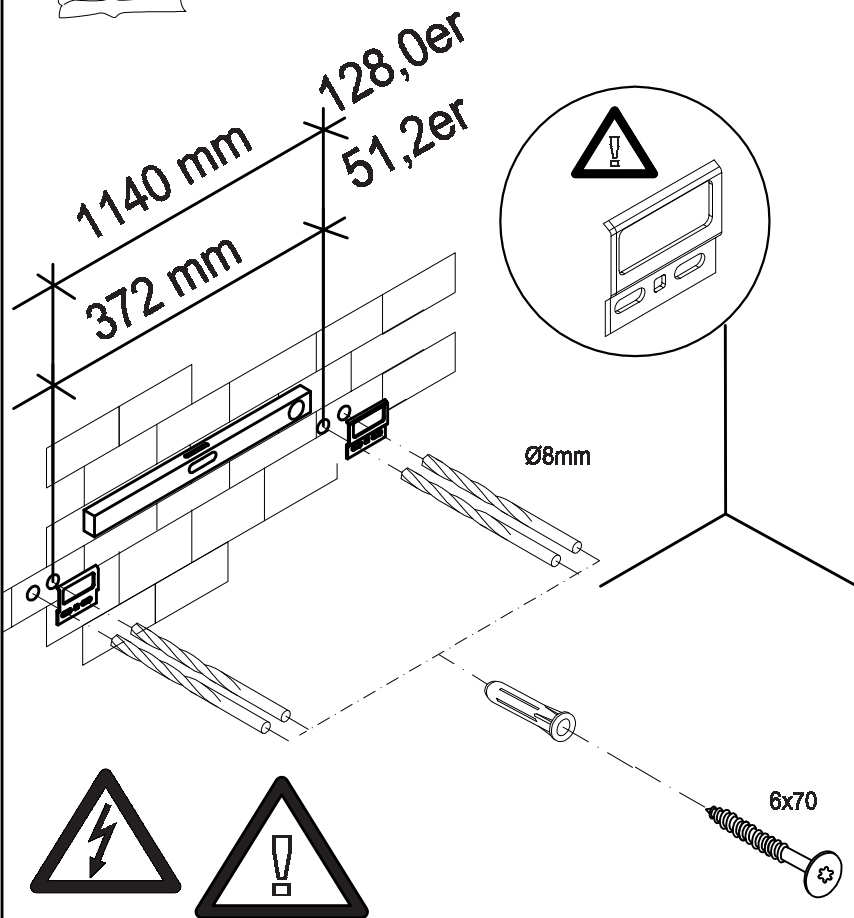


10



1

BB 2530



### Wandbefestigung

**Achtung!** Die Wandbeschaffenheit ist vor der Montage unbedingt zu prüfen. Verwendung von Dübeln bei Beton und/oder festem Mauerwerk. Bei abweichender Beschaffenheit (z.B. Rahmenbauweise mit Gipskartonplatten, Leichtbausteinen etc.) ist eine andere, der Belastung angemessene Befestigung bauseits vorzunehmen. Beachten Sie, dass in dem Befestigungsbereich keine Elektro-Installationszonen und keine Ver- oder Entsorgungsleitungen vorhanden sein dürfen. Prüfen Sie mit einem geeigneten Leitungssuchgerät. Beachten Sie, dass Kunststoffrohre nicht dedektliert werden.

### Wall mounting

Please note! Please be sure to test the soundness of walls beforehand. Use plugs for concrete and solid walls. Use a different method that is capable of withstanding the load for lighter types of walls (e.g. framed gypsum plaster board, light brickwork, etc.). Please note that there must not be any electrical installations nor any electrical connections or leads of any kind in the assembly area. Please ensure this is so by testing the area with a suitable electrical leads search device. Please also note that plastic tubing will not be detected.

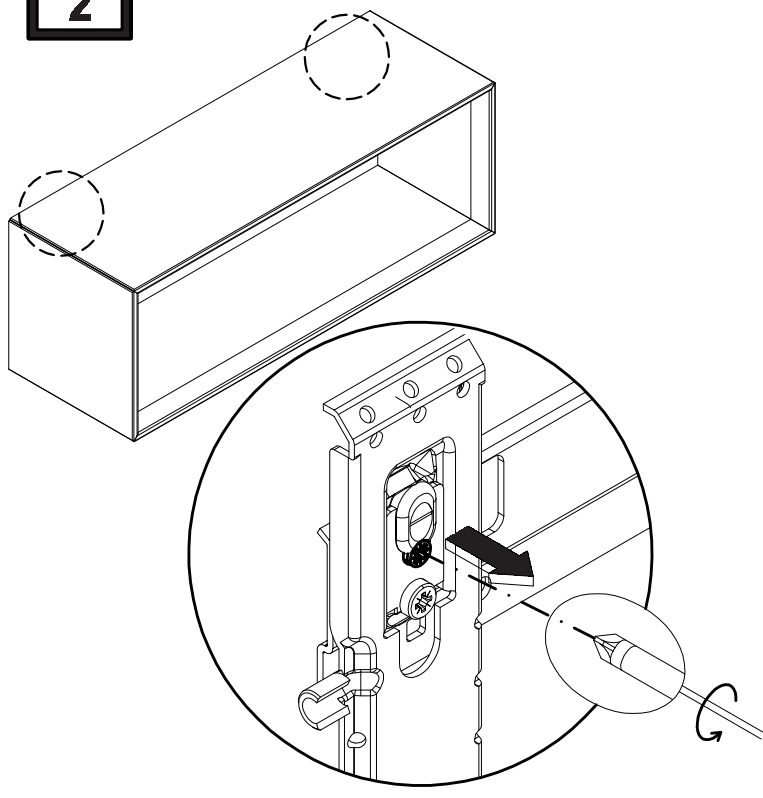
### Fixation murale

**Attention!** La composition du mur doit absolument être contrôlée. Utilisation de chevilles pour le béton et/ou la maçonnerie dure. Pour les autres types de construction (cloisons en placoplâtre, maçonnerie légère, etc...), il faut prévoir un autre mode de fixation en rapport avec la charge. Veuillez contrôler l'absence d'installations électriques et de conduits dans le secteur de la fixation à l'aide d'un appareil. Veuillez noter que les tubes en matière synthétiques ne sont pas détectés.

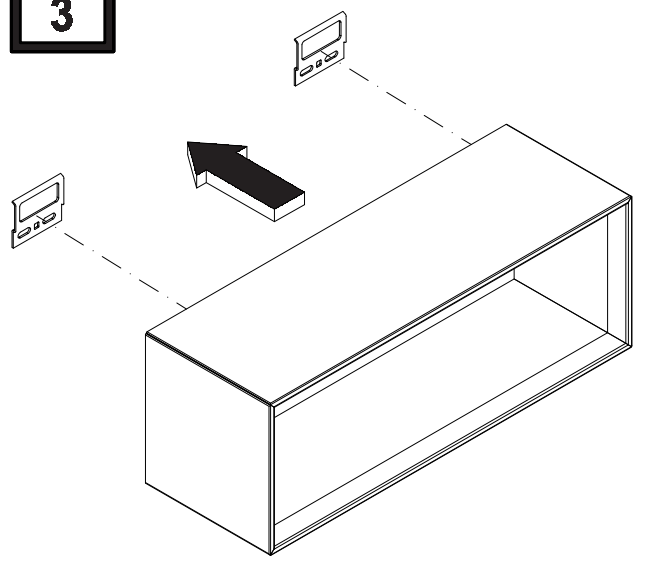
### Bevestiging aan de muur

**Attentie!** Controleer, alvorens te beginnen, altijd de aard en de kwaliteit van de muur, waaraan gemonteerd moet worden. Gebruik voor de bevestiging aan beton en schoon metselwerk de door hülsta meegeleverde standaard pluggen en passende schroeven. In geval van muren van een ander, lichter soort materiaal (bijv. gipsplaten op een raamwerk of lichte bouwstenen) moet een ander, aan het draagvermogen aangepast speciaal bevestigingsmateriaal gebruikt worden. N.B.! In het muurgedeelte waar gemonteerd moet worden, mogen zich geen elektro-installatiezones bevinden resp. mogen geen aan- en/of afvoerleidingen (buizen) lopen. Dit kan gecontroleerd worden met speciale daarvoor bestemde detectieapparatuur. N.B.! Kunststofleidingen kunnen helaas niet worden gedetecteerd.

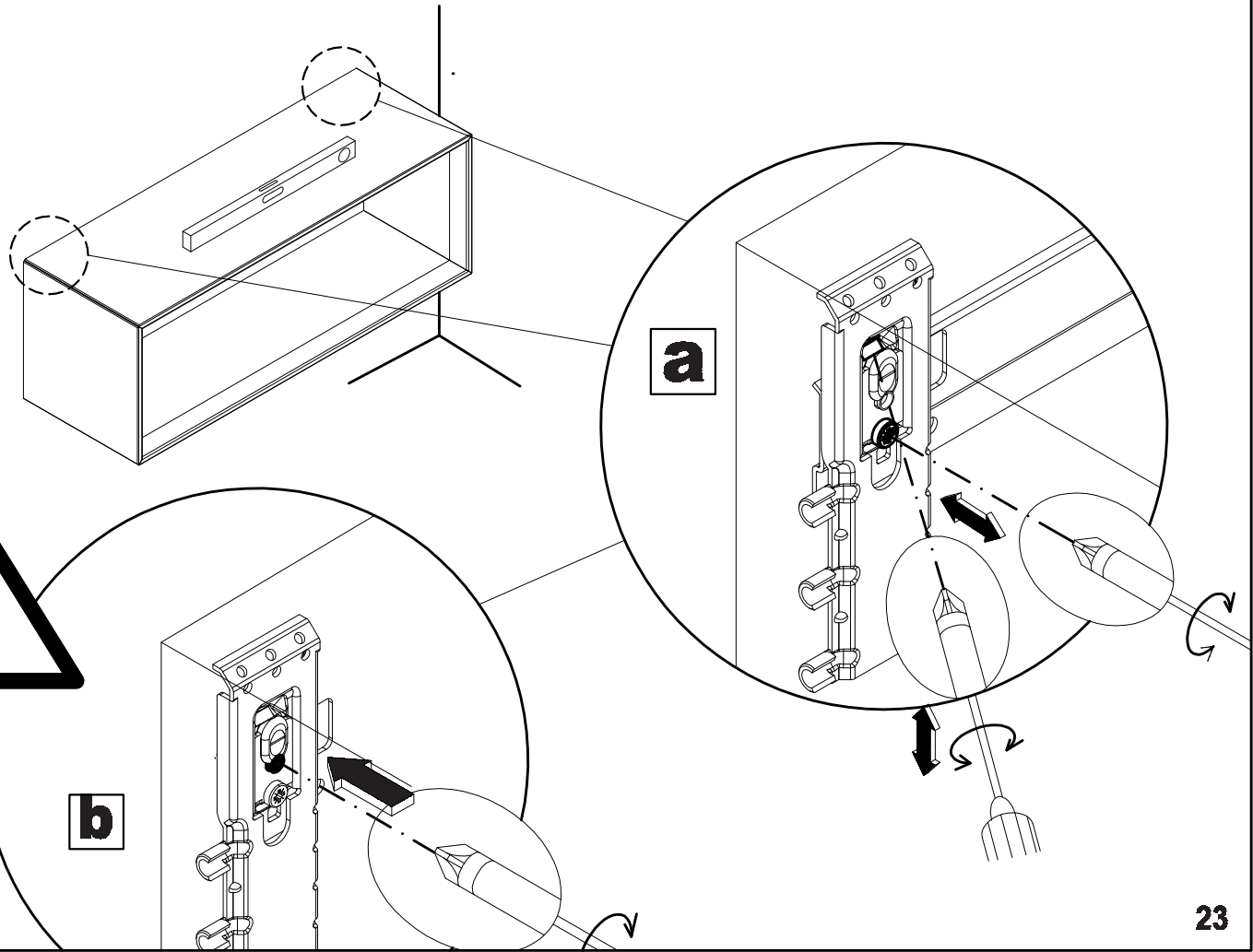
**2**



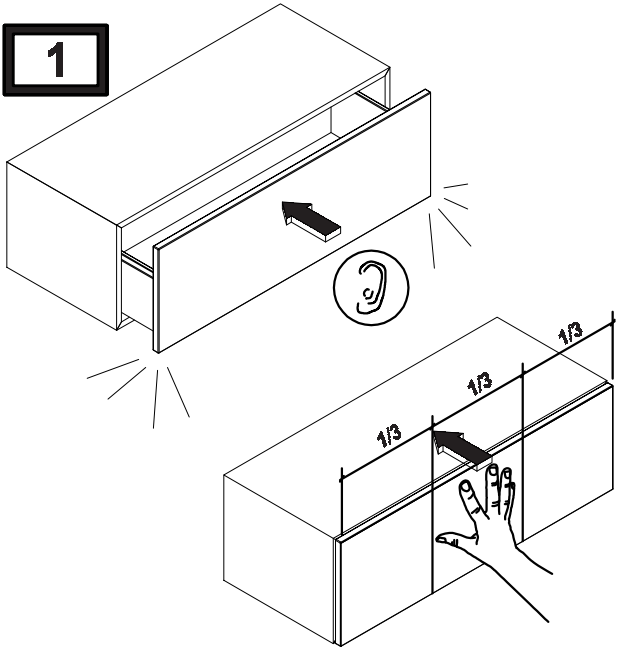
**3**



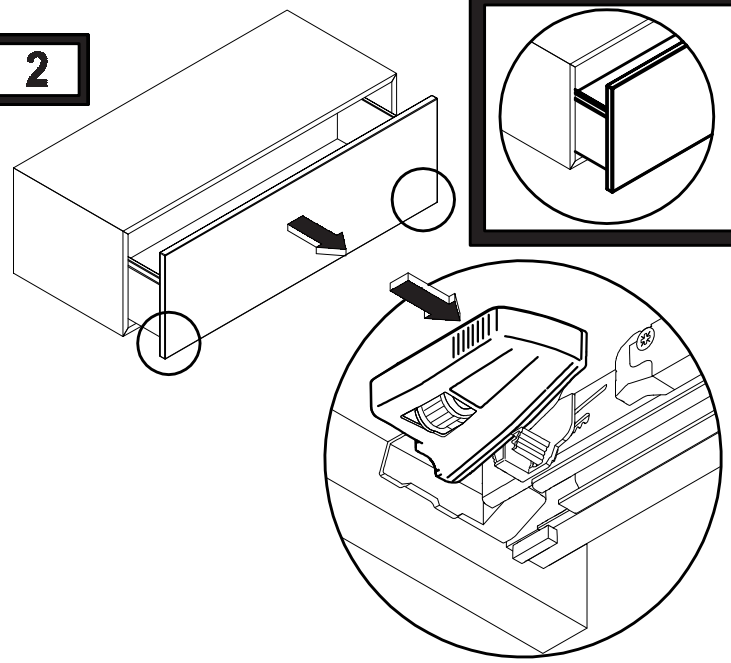
**4**



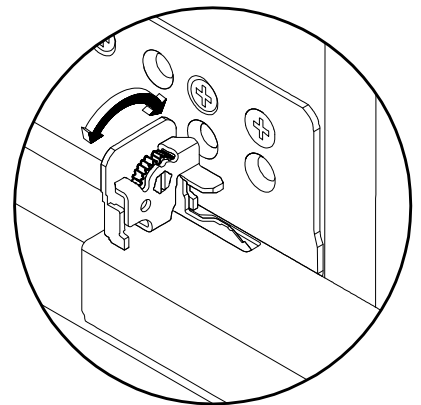
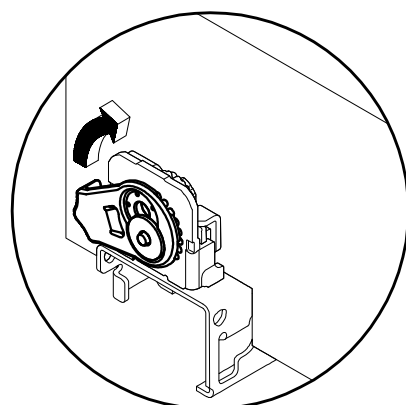
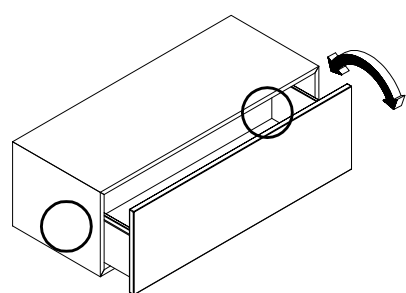
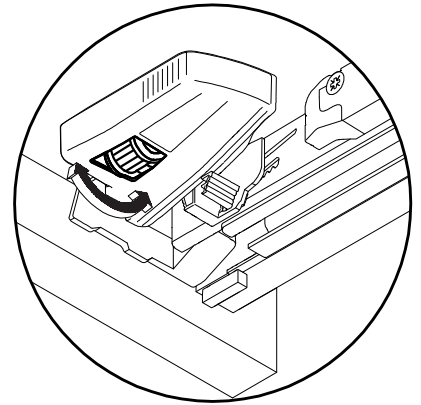
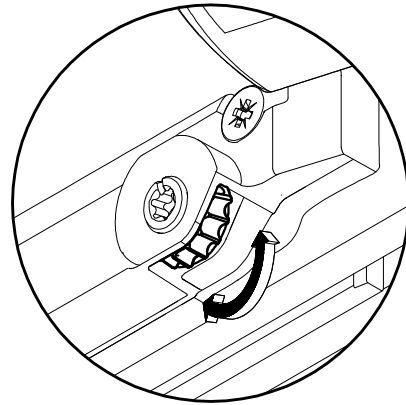
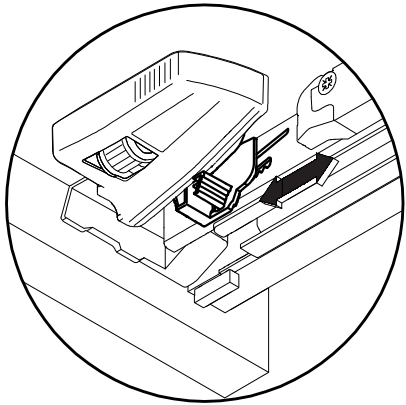
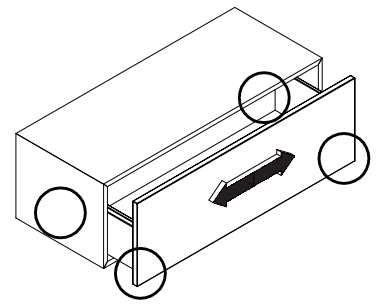
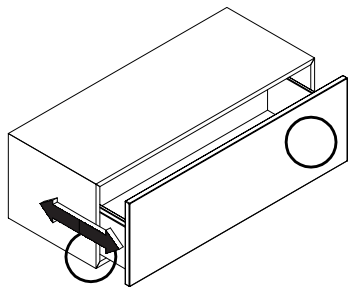
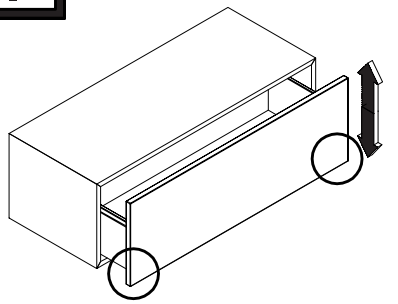
1



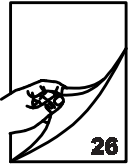
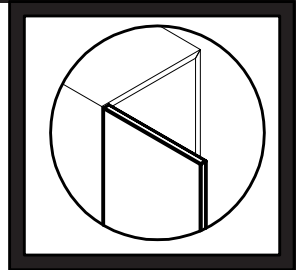
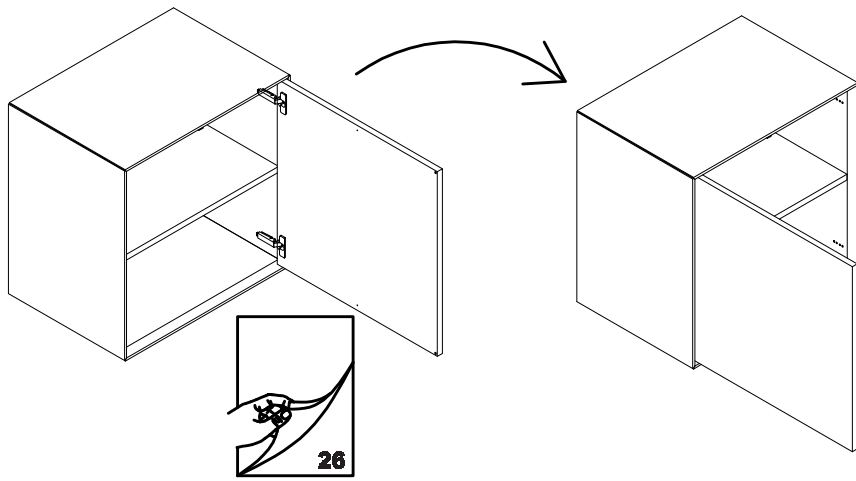
2



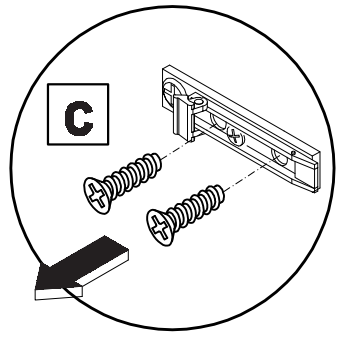
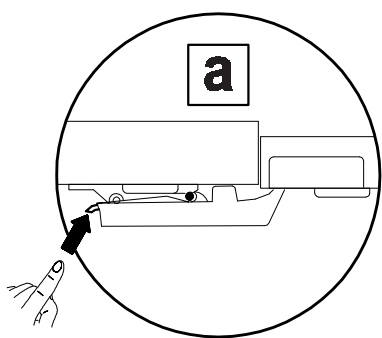
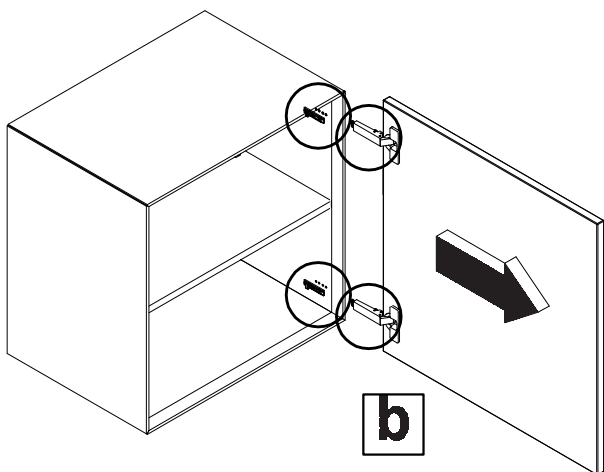
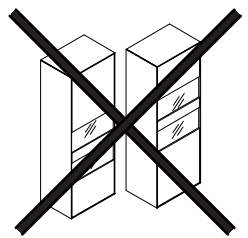
3



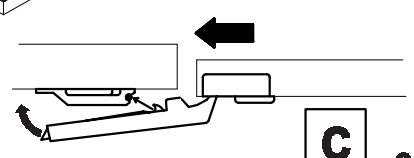
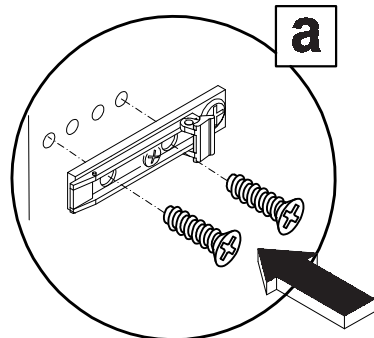
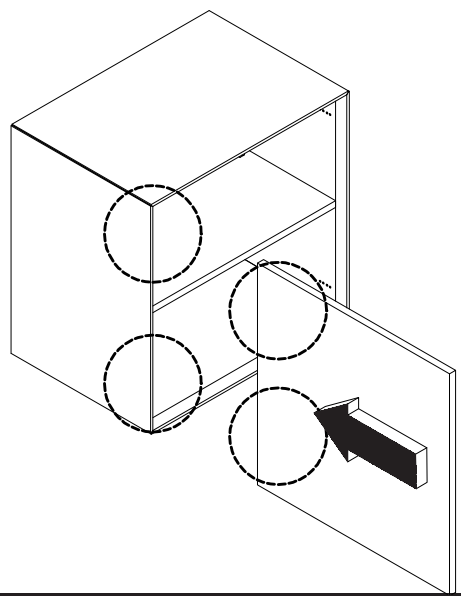




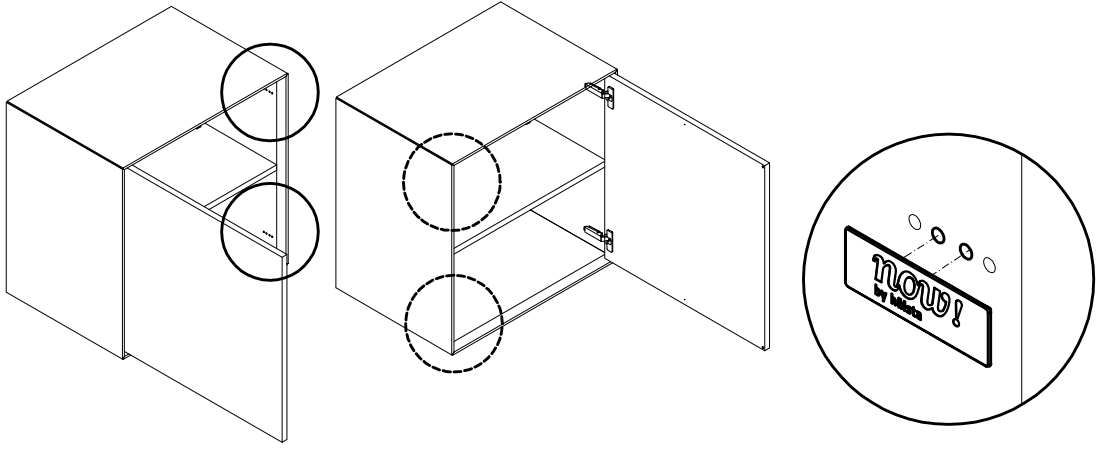
**1**



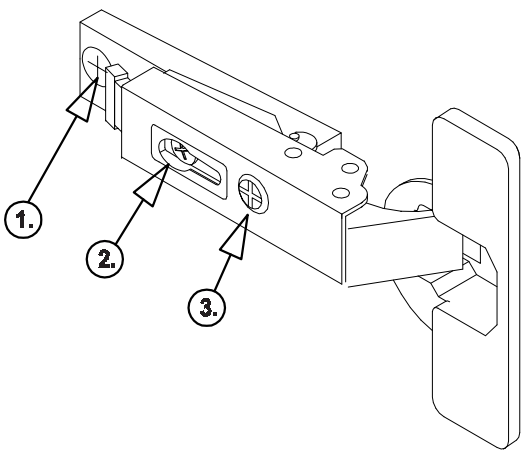
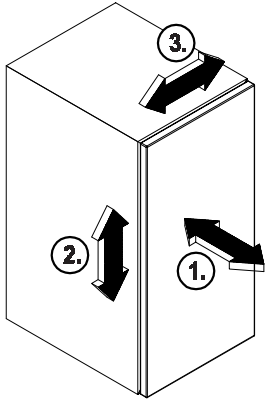
**2**



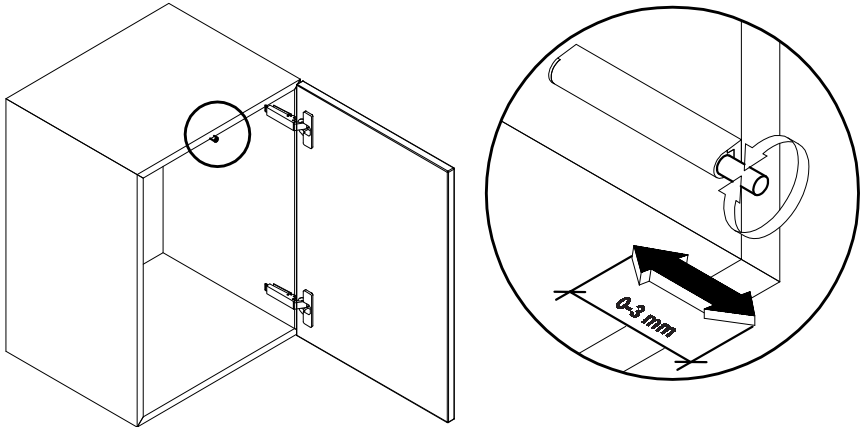
**3**



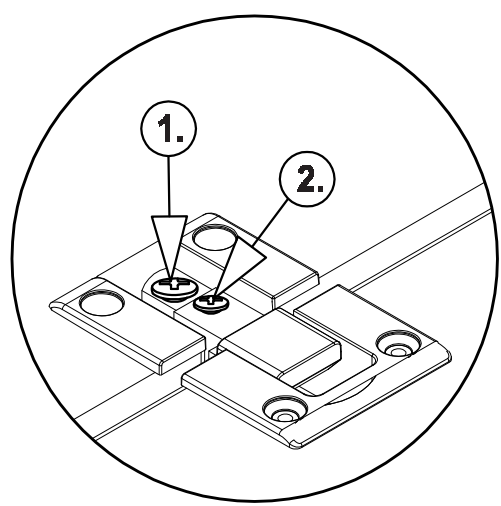
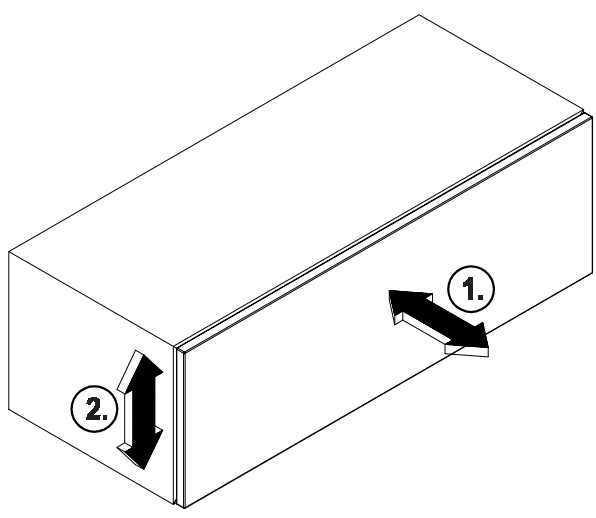
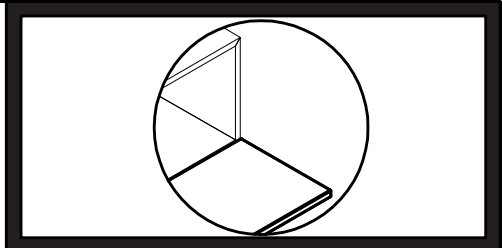
**4**



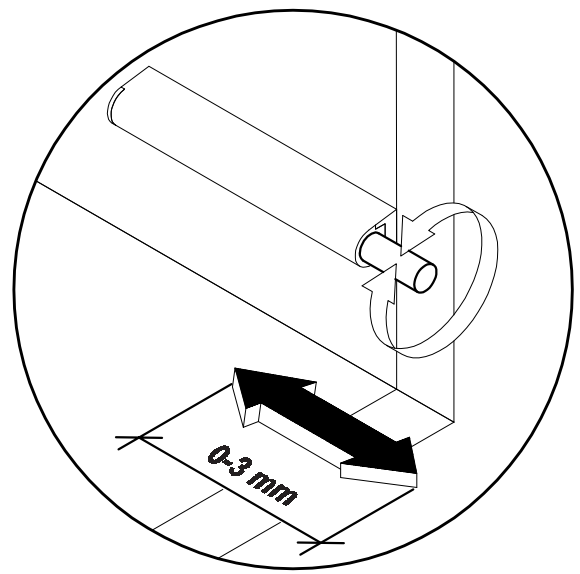
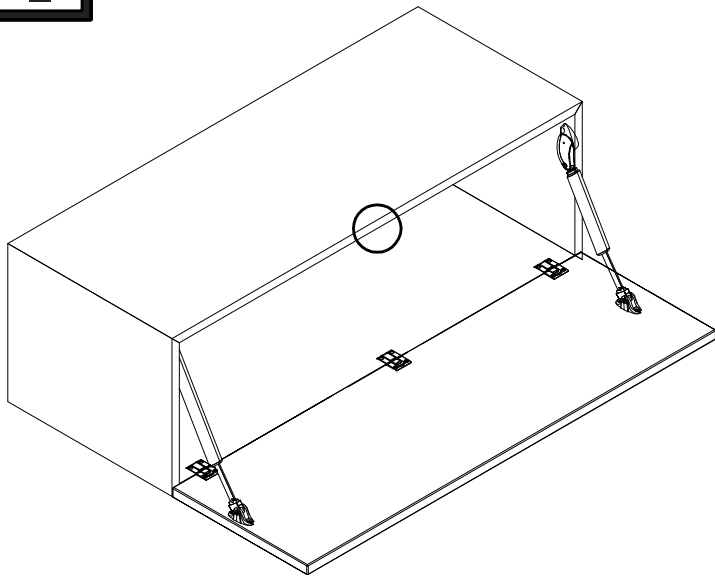
**5**



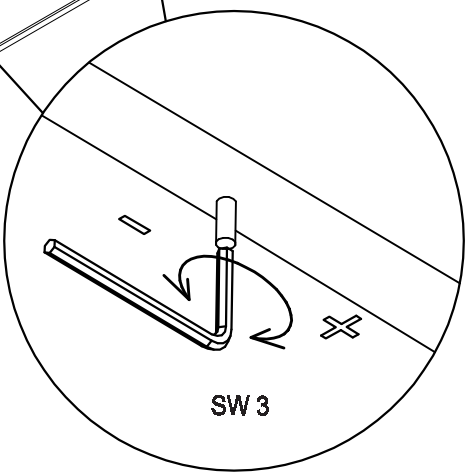
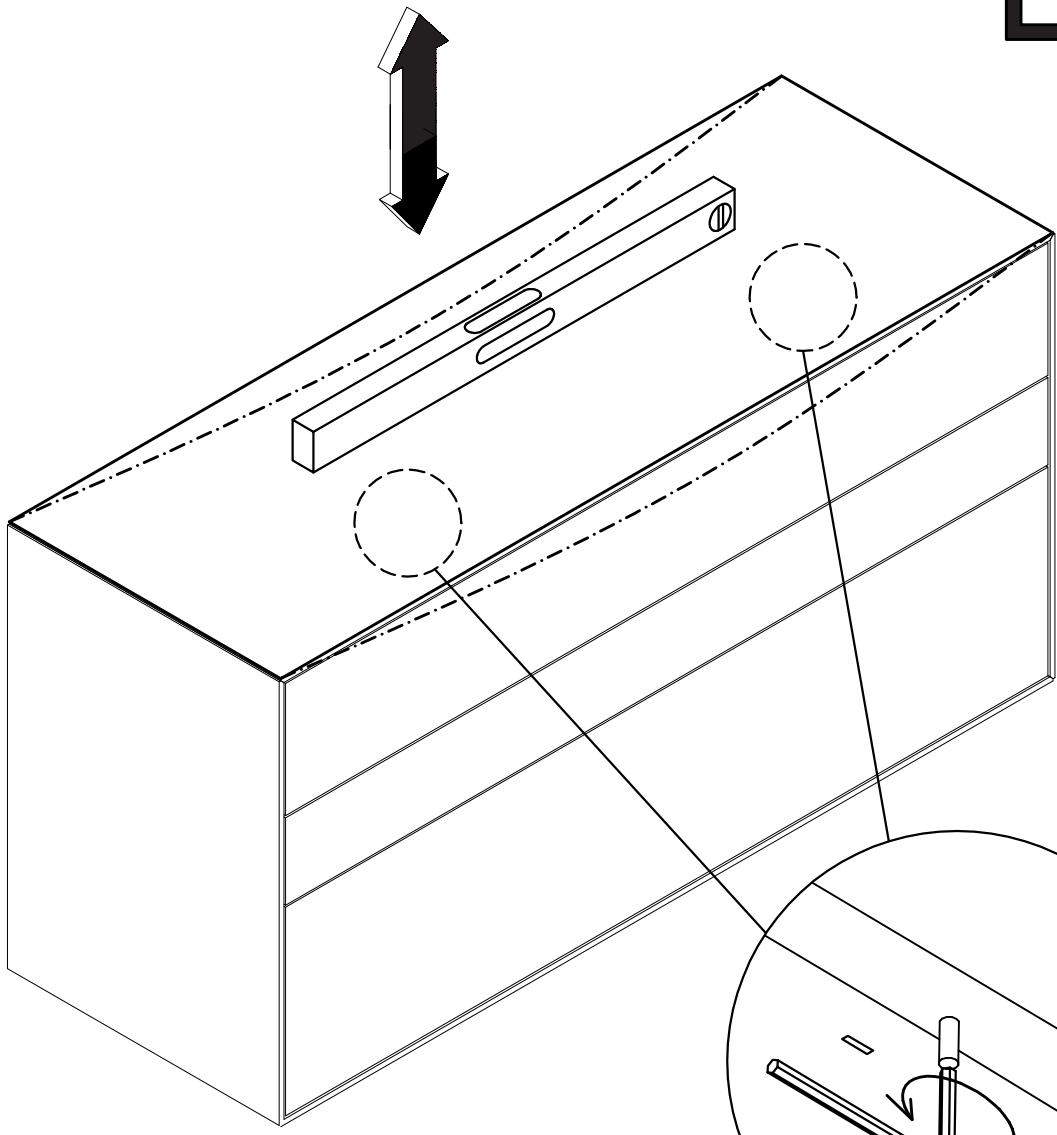
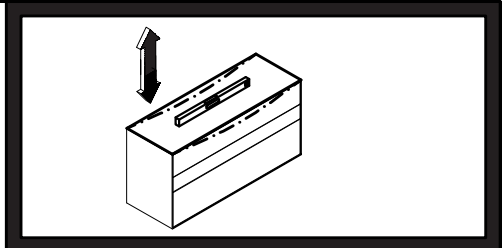
1



2

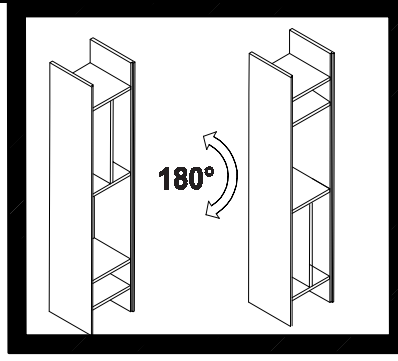
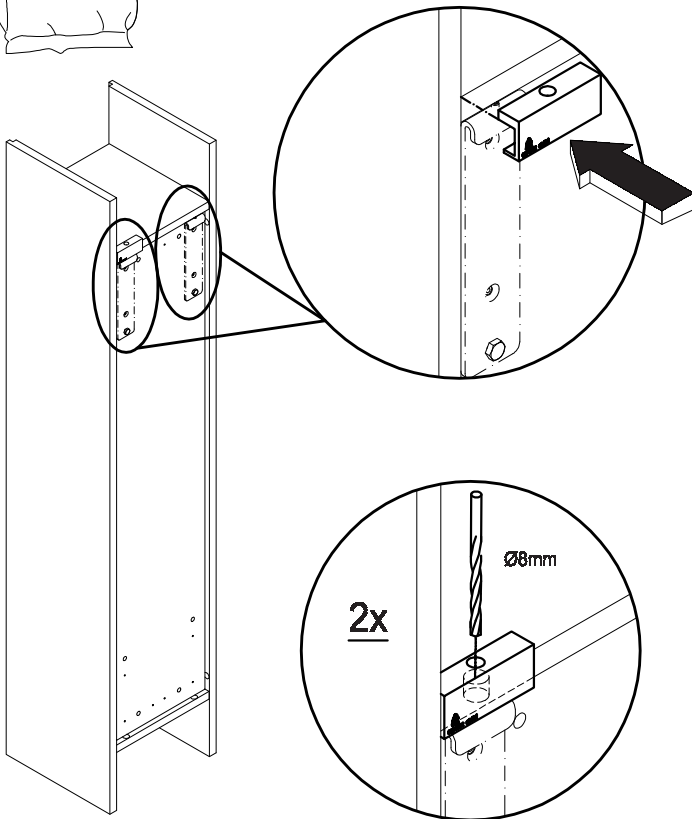
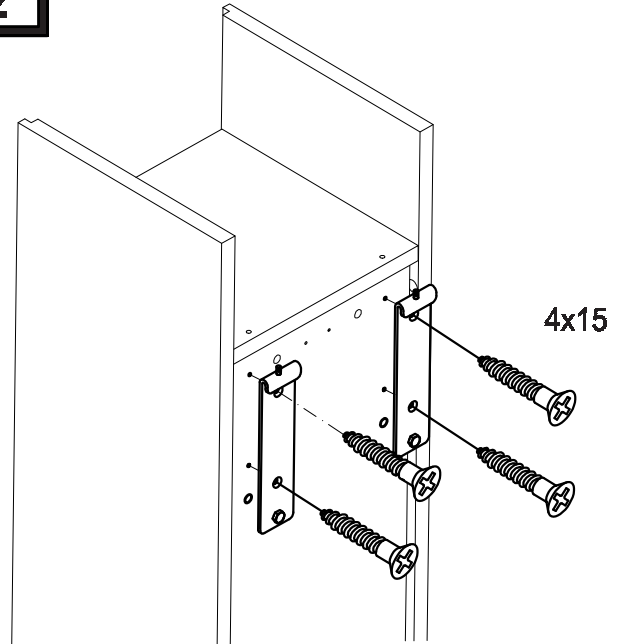
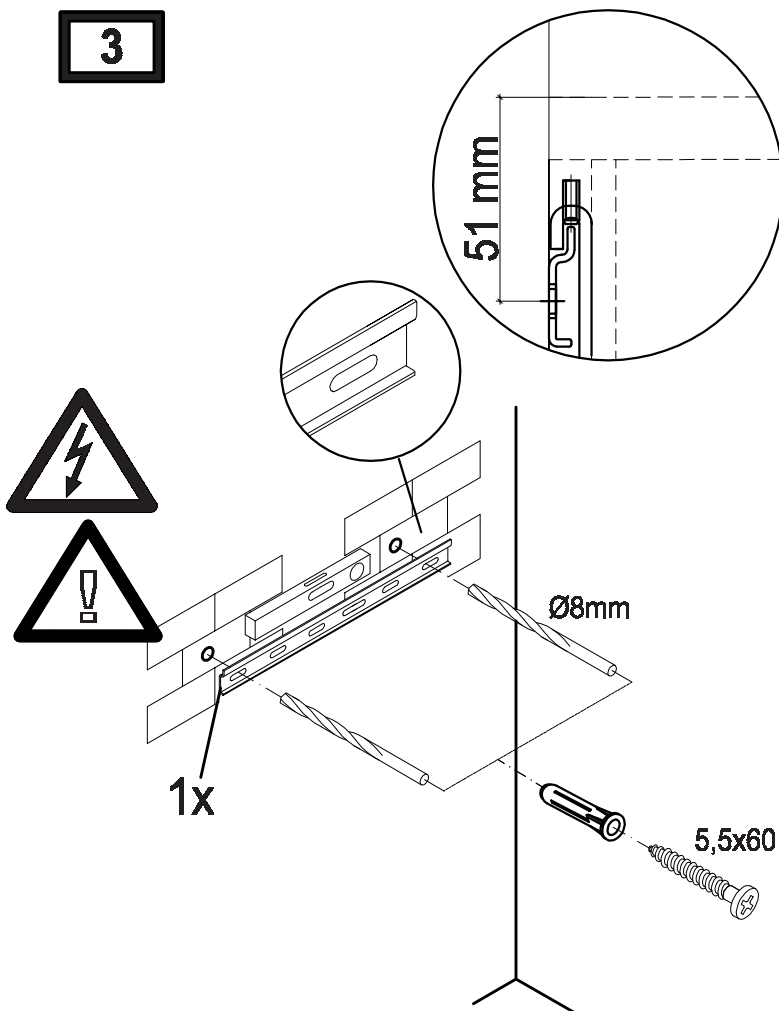


1



**1**

BB 2529

**2****3****Wandbefestigung**

**Achtung!** Die Wandbeschaffenheit ist vor der Montage unbedingt zu prüfen. Verwendung von Dübeln bei Beton und/oder festem Mauerwerk. Bei abweichender Beschaffenheit (z.B. Rahmenbauweise mit Gipskartonplatten, Leichtbausteinen etc.) ist eine andere, der Belastung angemessene Befestigung bauseits vorzunehmen. Beachten Sie, dass in dem Befestigungsbereich keine Elektro-Installationszonen und keine Ver- oder Entsorgungsleitungen vorhanden sein dürfen. Prüfen Sie mit einem geeigneten Leitungssuchgerät. Beachten Sie, dass Kunststoffrohre nicht detektiert werden.

**Wall mounting**

Please note! Please be sure to test the soundness of walls beforehand. Use plugs for concrete and solid walls. Use a different method that is capable of withstanding the load for lighter types of walls (e.g. framed gypsum plaster board, light brickwork, etc.). Please note that there must not be any electrical installations nor any electrical connections or leads of any kind in the assembly area. Please ensure this is so by testing the area with a suitable electrical leads search device. Please also note that plastic tubing will not be detected.

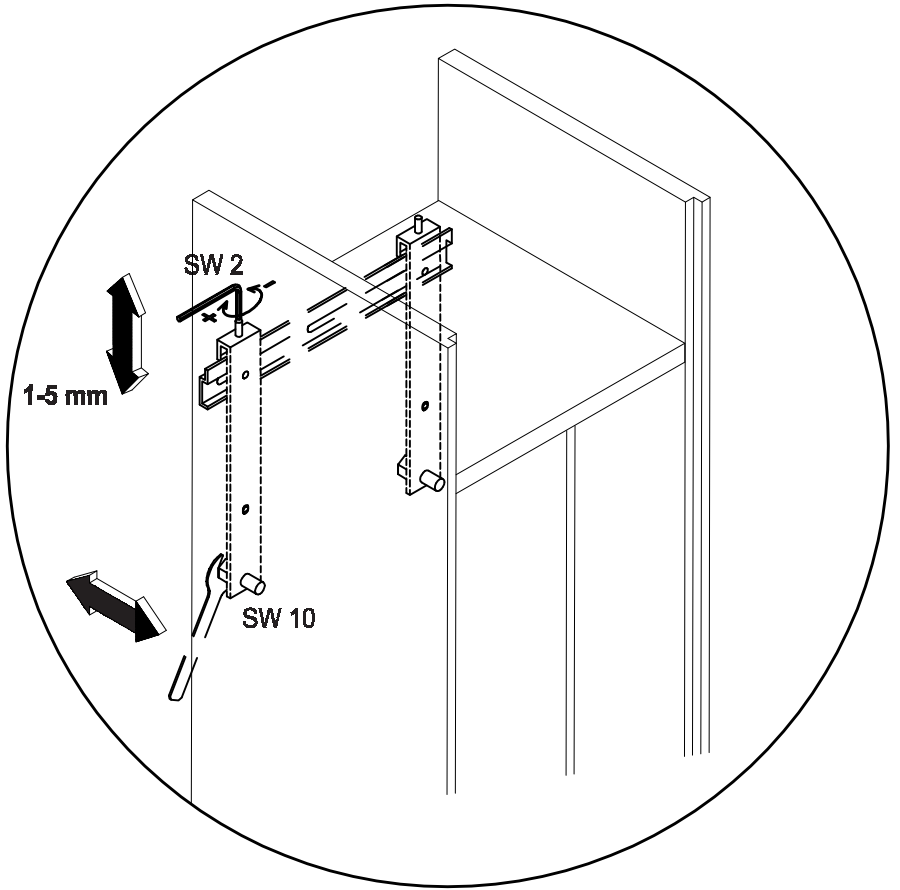
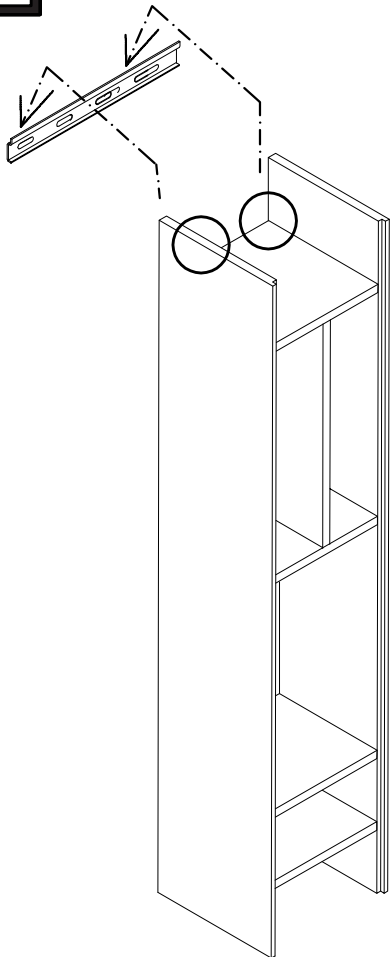
**Fixation murale**

Attention! La composition du mur doit absolument être contrôlée. Utilisation de chevilles pour le béton et/ou la maçonnerie dure. Pour les autres types de construction (cloisons en plâcôplâtre, maçonnerie légère, etc...), il faut prévoir un autre mode de fixation en rapport avec la charge. Veuillez contrôler l'absence d'installations électriques et de conduits dans le secteur de la fixation à l'aide d'un appareil. Veuillez noter que les tubes en matière synthétique ne sont pas détectés.

**Bevestiging aan de muur**

Attentie! Controleer, alvorens te beginnen, altijd de aard en de kwaliteit van de muur, waaraan gemonteerd moet worden. Gebruik voor de bevestiging aan beton en schoon metselwerk de door hülsta meegeleverde standaard pluggen en passende schroeven. In geval van muren van een ander, lichter soort materiaal (bijv. gipsplaten op een raamwerk of lichte bouwstenen) moet een ander, aan het draagvermogen aangepast speciaal bevestigingsmateriaal gebruikt worden. N.B.! In het muurgedeelte waar gemonteerd moet worden, mogen zich geen elektro-installatiezones bevinden resp. mogen geen aan- of afvoerleidingen (buizen) lopen. Dit kan gecontroleerd worden met speciale daarvoor bestemde detectieapparatuur. N.B.! Kunststofleidingen kunnen helaas niet worden gedetecteerd.

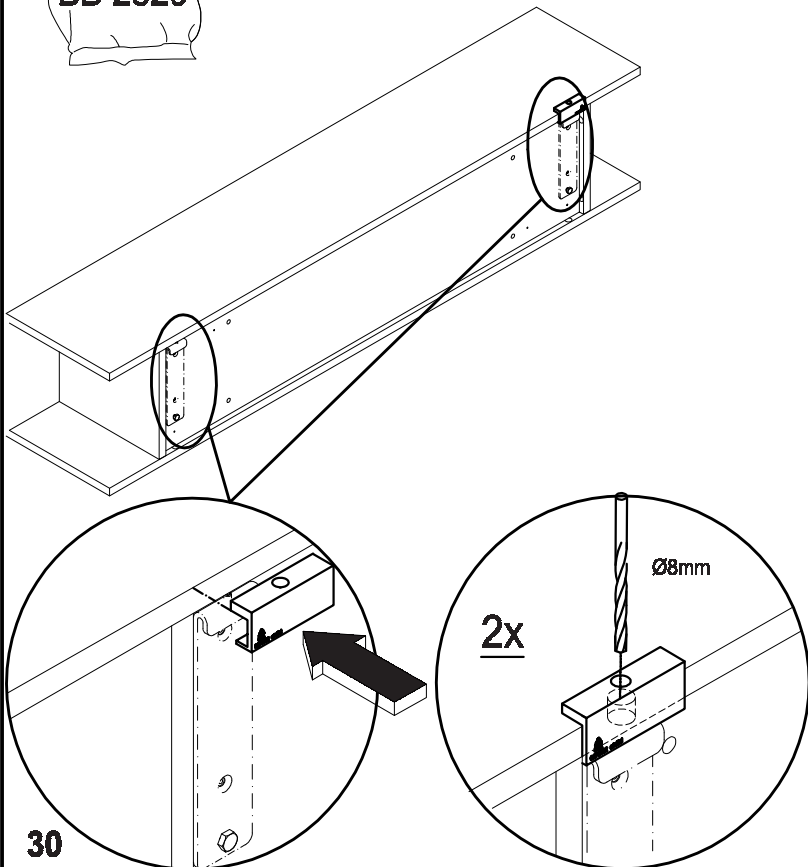
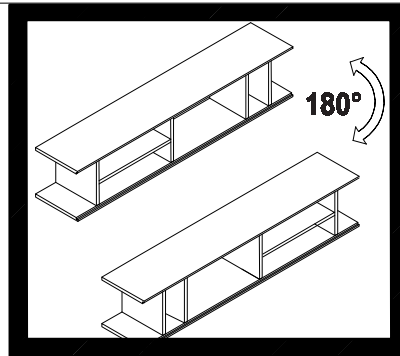
4



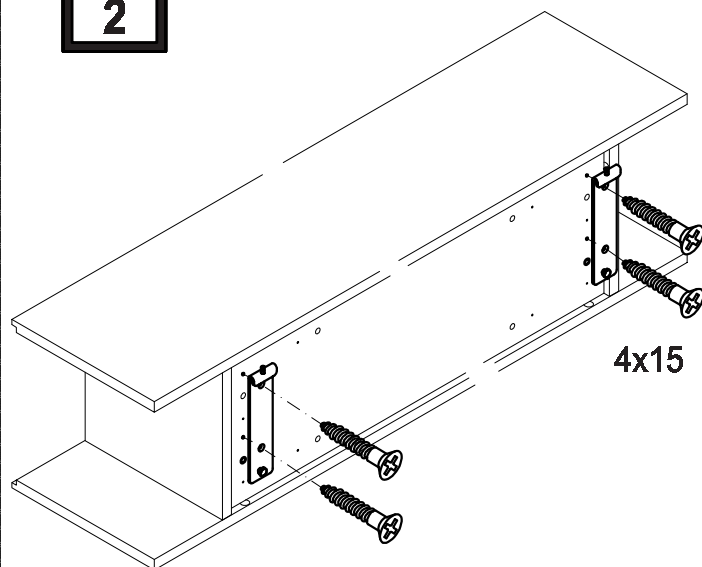
1

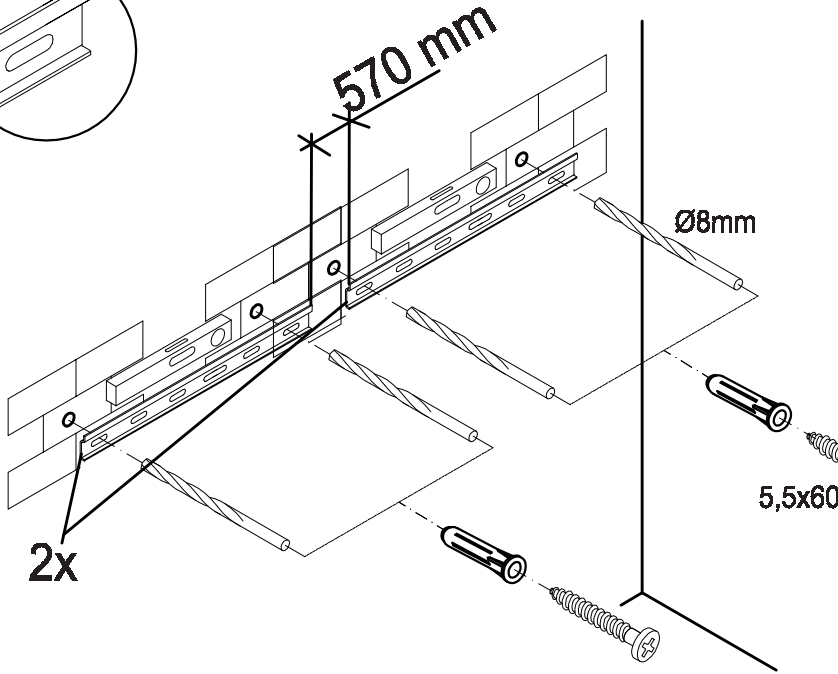
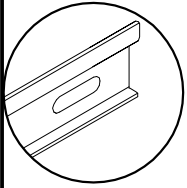
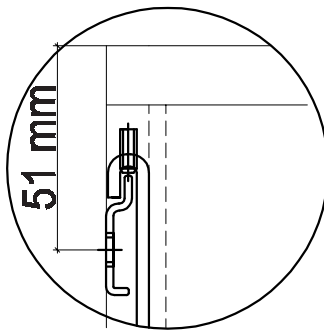
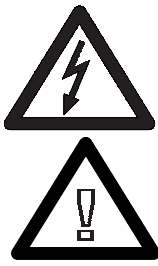


BB 2529



2



**3****Wandbefestigung**

**Achtung!** Die Wandbeschaffenheit ist vor der Montage unbedingt zu prüfen. Verwendung von Dübeln bei Beton und/oder festem Mauerwerk. Bei abweichender Beschaffenheit (z.B. Rahmenbauweise mit Gipskartonplatten, Leichtbausteinen etc.) ist eine andere, der Belastung angemessene Befestigung bauseits vorzunehmen. Beachten Sie, dass in dem Befestigungsbereich keine Elektro-Installationszonen und keine Ver- oder Entsorgungsleitungen vorhanden sein dürfen. Prüfen Sie mit einem geeigneten Leitungssuchgerät. Beachten Sie, dass Kunststoffrohre nicht dedektiert werden.

**Wall mounting**

**Please note!** Please be sure to test the soundness of walls beforehand. Use plugs for concrete and solid walls. Use a different method that is capable of withstanding the load for lighter types of walls (e.g. framed gypsum plaster board, light brickwork, etc.). Please note that there must not be any electrical installations nor any electrical connections or leads of any kind in the assembly area. Please ensure this is so by testing the area with a suitable electrical leads search device. Please also note that plastic tubing will not be detected.

**Fixation murale**

**Attention!** La composition du mur doit absolument être contrôlée. Utilisation de chevilles pour le béton et/ou la maçonnerie dure. Pour les autres types de construction (cloisons en placoplâtre, maçonnerie légère, etc...), il faut prévoir un autre mode de fixation en rapport avec la charge. Veuillez contrôler l'absence d'installations électriques et de conduits dans le secteur de la fixation à l'aide d'un appareil. Veuillez noter que les tubes en matière synthétique ne sont pas détectés.

**Bevestiging aan de muur**

**Attentie!** Controleer, alvorens te beginnen, altijd de aard en de kwaliteit van de muur, waaraan gemonteerd moet worden. Gebruik voor de bevestiging aan beton en schoon metselwerk de door hülsta meegeleverde standaard pluggen en passende schroeven. In geval van muren van een ander, lichter soort materiaal (bijv. gipsplaten of een raamwerk of lichte bouwstenen) moet een ander, aan het draagvermogen aangepast speciaal bevestigingsmateriaal gebruikt worden. N.B.! In het muurgedeelte waar gemonteerd moet worden, mogen zich geen elektro-installatiezones bevinden resp. mogen geen aan- en/of afvoerendeidingen (buizen) lopen. Dit kan gecontroleerd worden met speciale daarvoor bestemde detectieapparatuur. N.B.! Kunststofleidingen kunnen helaas niet worden gedetecteerd.

**4**