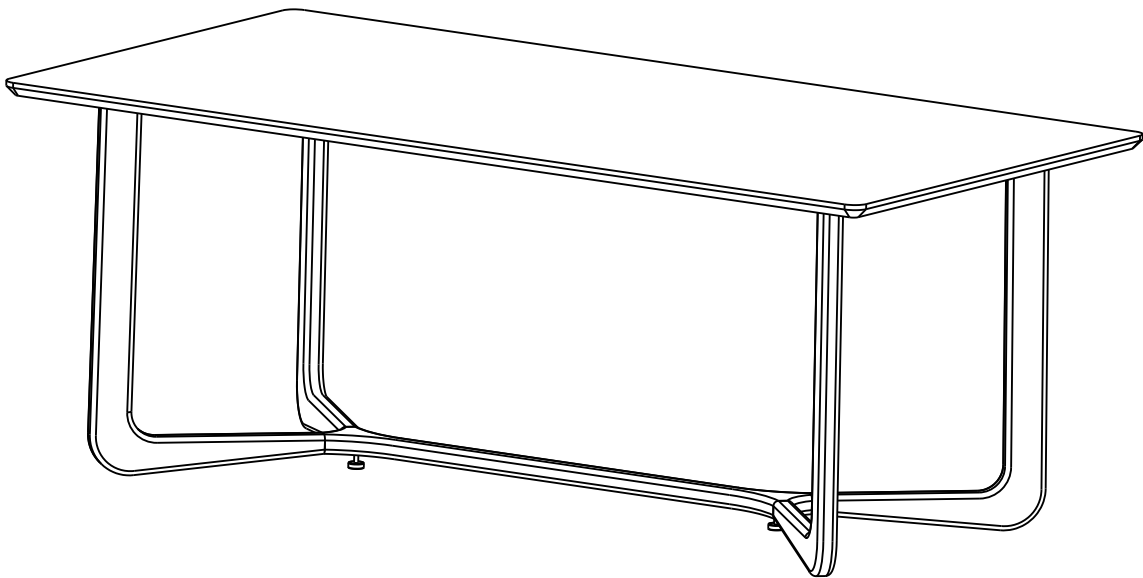


# TRONDHEIM



## **Wichtig**

Anleitung vor Gebrauch sorgfältig durchlesen und für spätere Anwendung aufbewahren

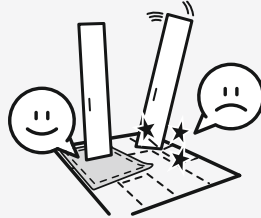
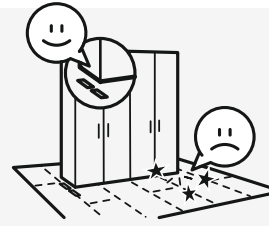
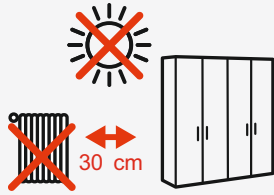
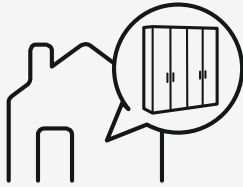
## **Important**

Read these instructions carefully before use, and keep them safely for future reference



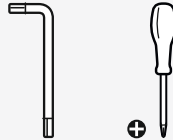
### Warnhinweise

### Warnings



### Erforderliches Werkzeug

### Tools required



### Möbelteile

### Furniture compo-

180/200/220/240



① 1x



② 4x



③ 1x



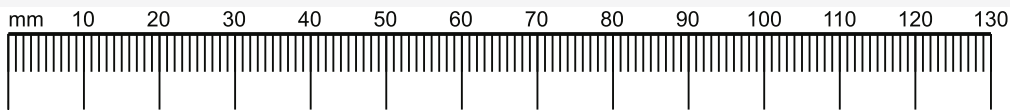
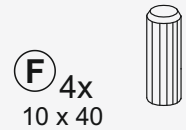
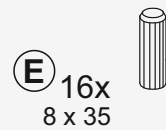
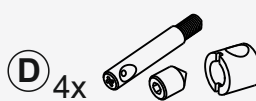
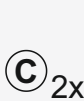
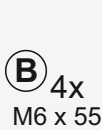
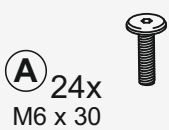
④ 1x



⑤ 2x

### Kleinteile

### Small parts



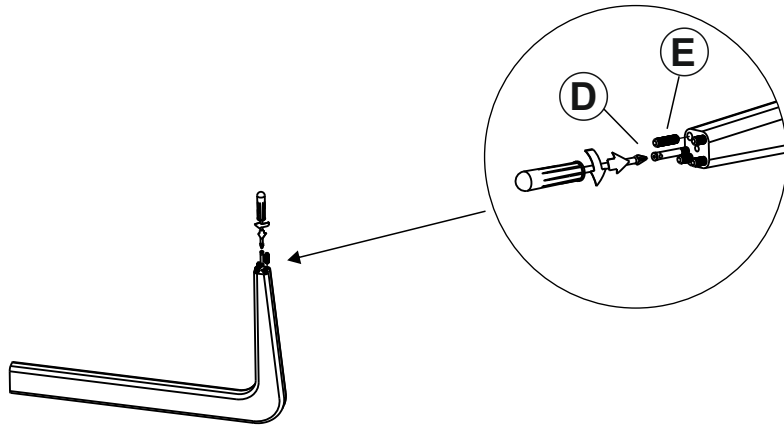
### Entsorgung

Möbel, die nicht mehr verwendet werden, der fachgerechten Entsorgung übergeben. Wenden Sie sich an Ihre lokale Entsorgungsstelle.

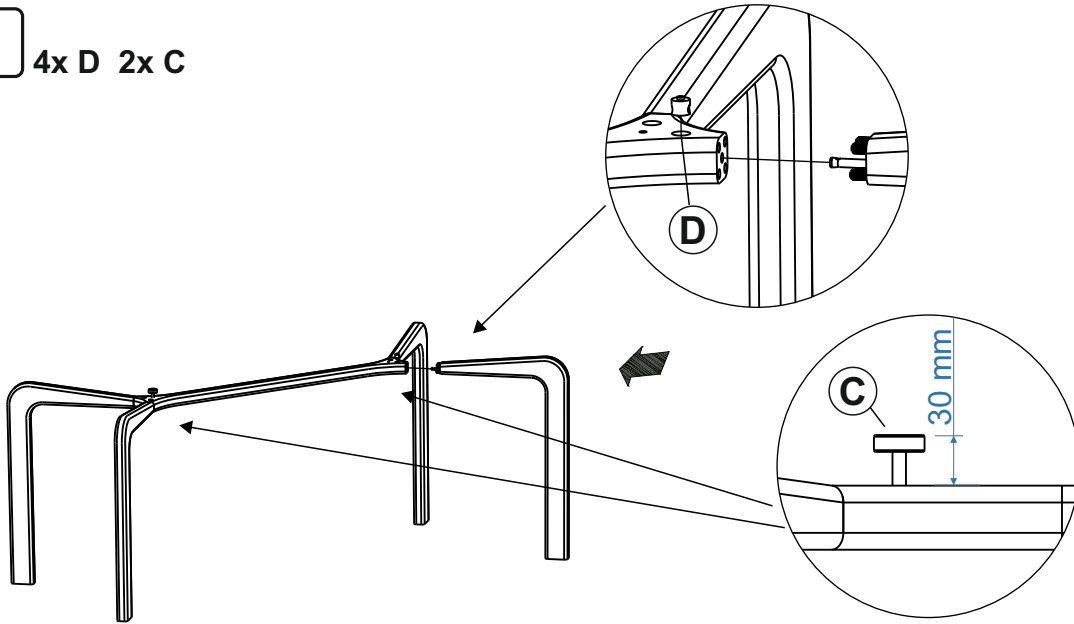
### Disposal

Furniture that cannot be repaired or has reached the end of its useful life should be handed over for professional disposal. Please contact your local waste disposal authority.

**1** 4x E 1x D

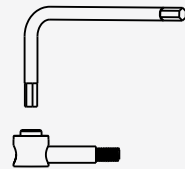
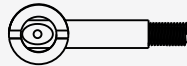


**2** 4x D 2x C

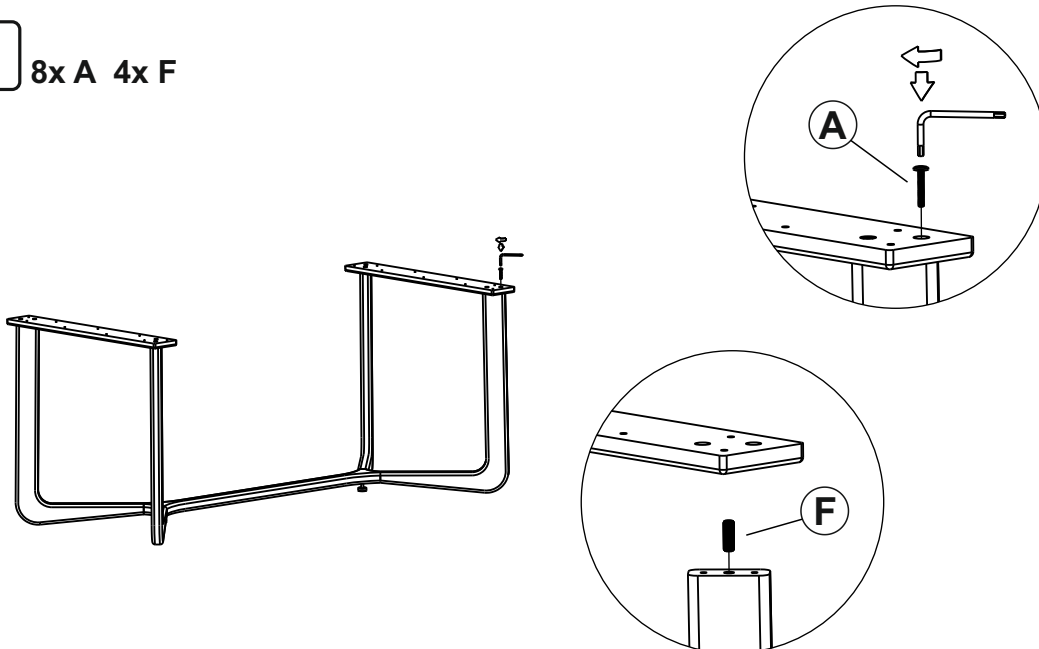


**D**

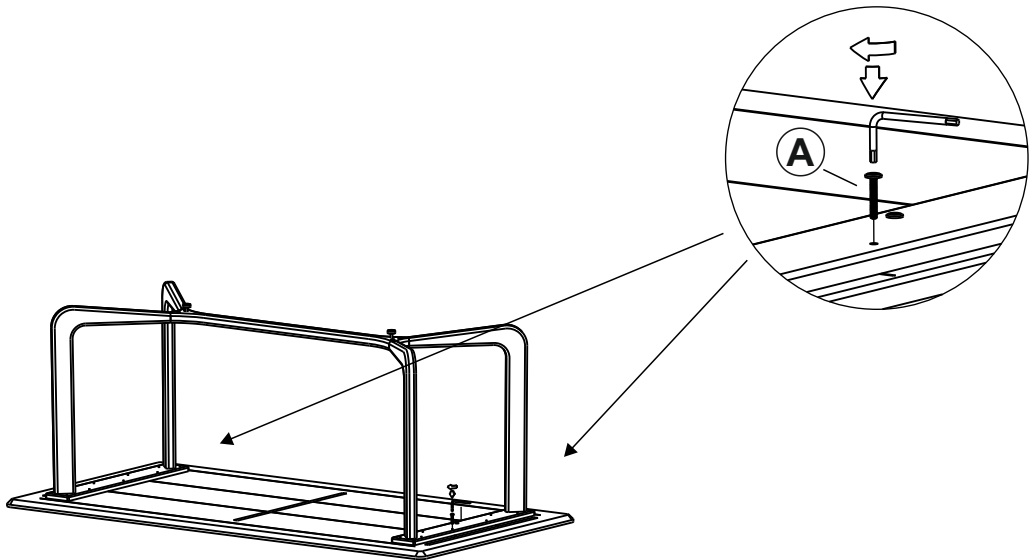
Installationsdiagramm



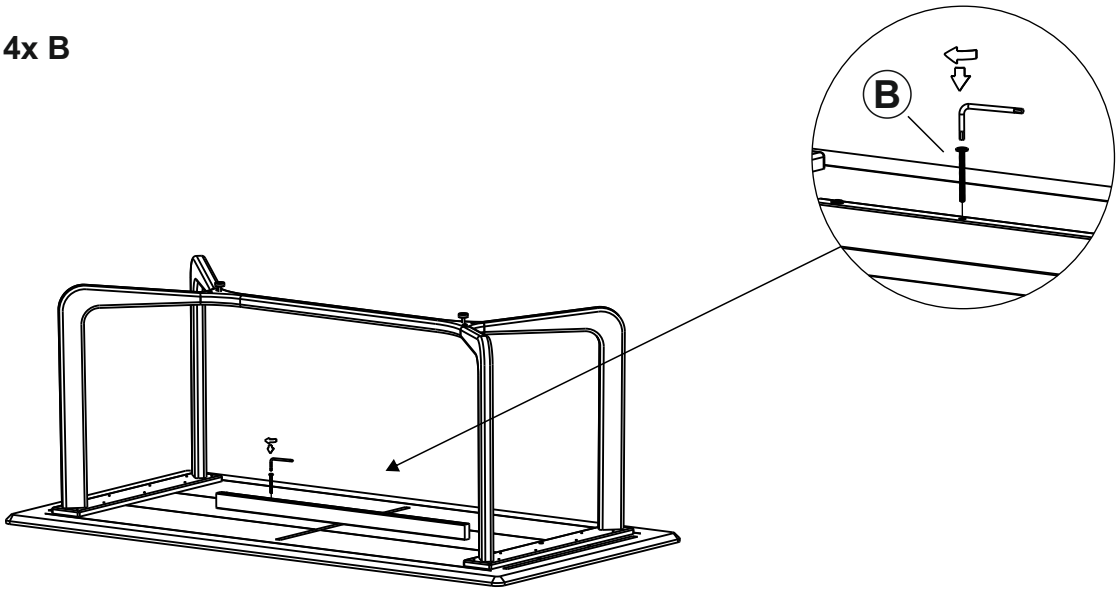
**3** 8x A 4x F

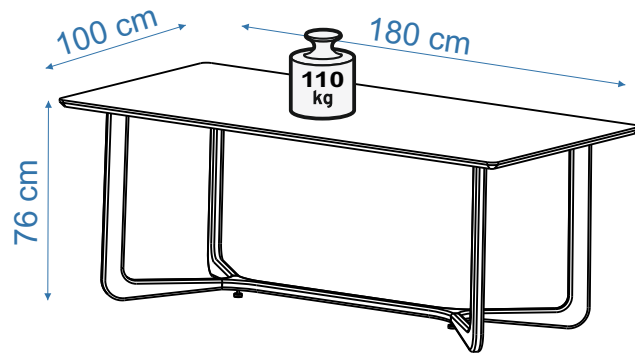


**4** 14x A

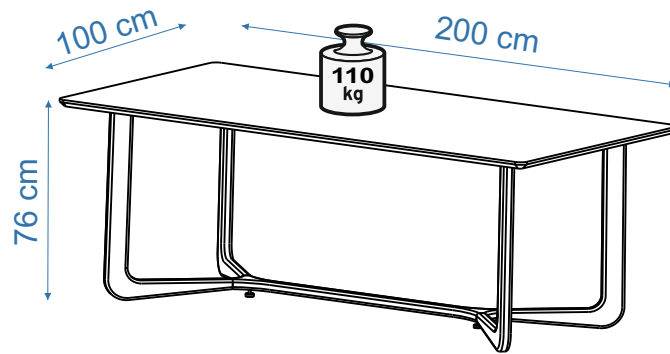


**5** 4x B

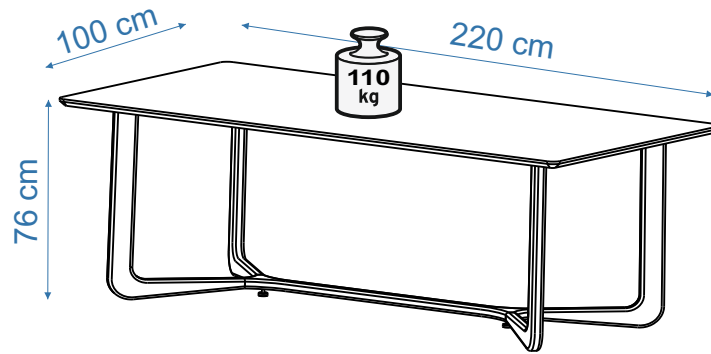




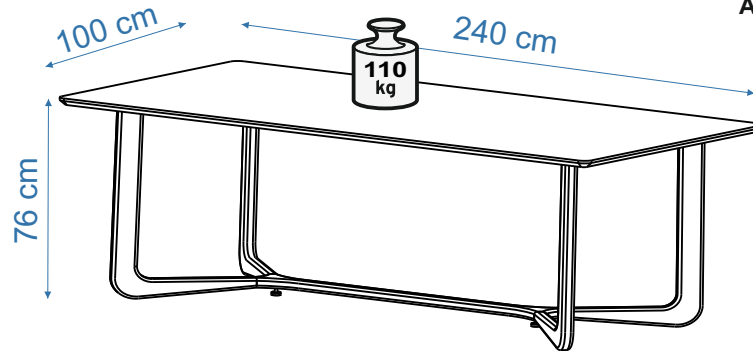
Art. 04150008/03



Art. 04150008/02



Art. 04150008/04



Art. 04150008/05

