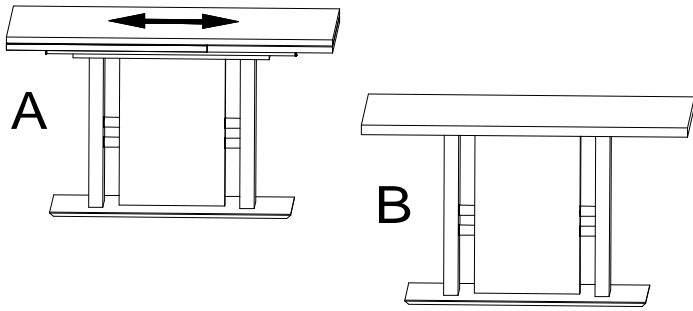
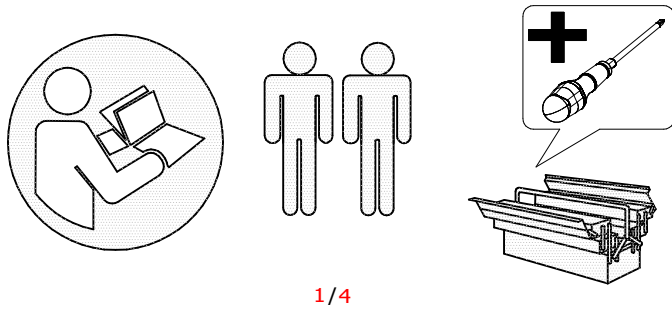


Modell 5010



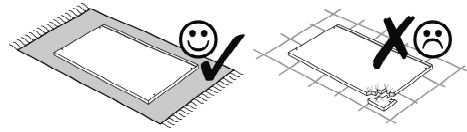
- (D) Montageanleitung
- (GB) Assembly instructions
- (NL) Handleiding voor de montage
- (PL) Instrukcja montażu
- (TR) Montaj talimatı
- (RU) ИНСТРУКЦИЯ ПО МОНТАЖУ

03 / 2011

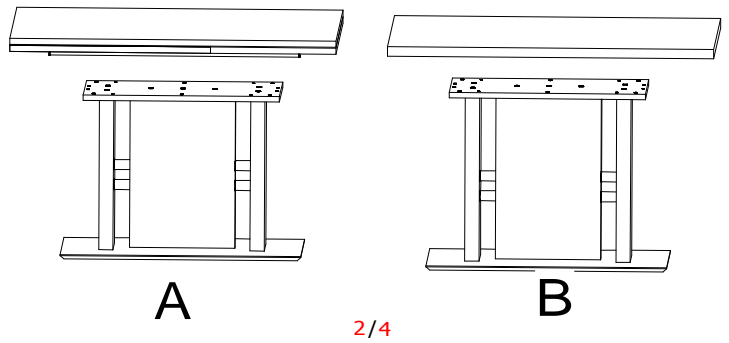


Service • Dienstverlening • Serwis • Servis • Сервисная служба

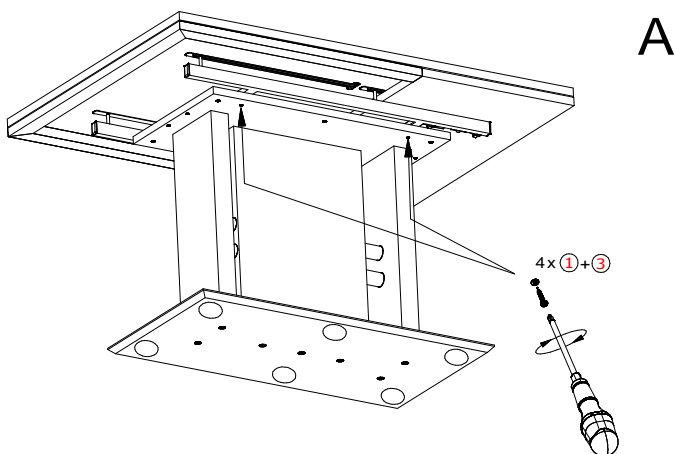
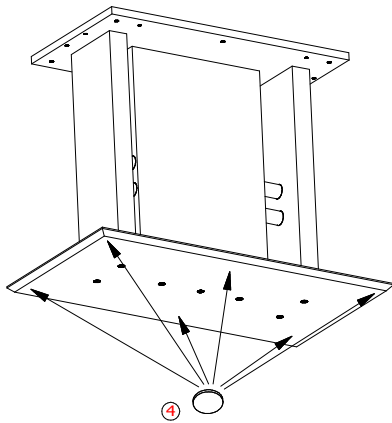
Name • Naam • Nazwa • İsim • Название	
Nr. • No. • Номер	
Typ • type • Тип • Тип	



① 4x	② 6x	③ 6x	④ 6x	⑤	⑥
⑦	⑧	⑨	⑩	⑪	⑫

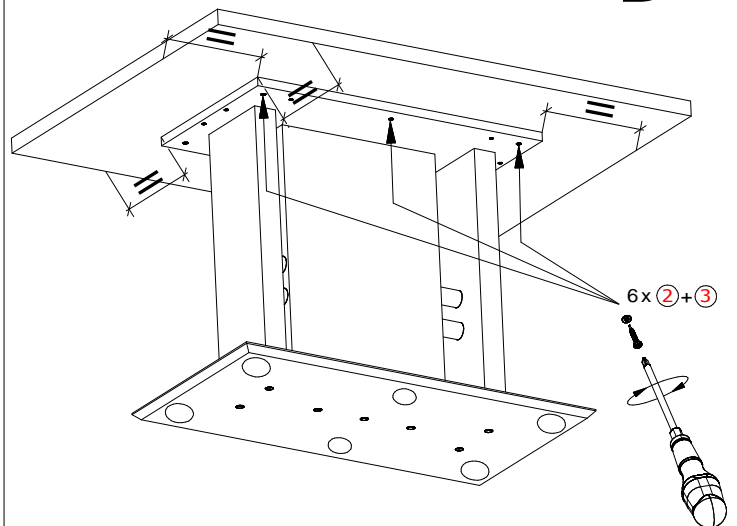


A+B



3/4

B



4/4