

REGOLAZIONI - ADJUSTMENTS

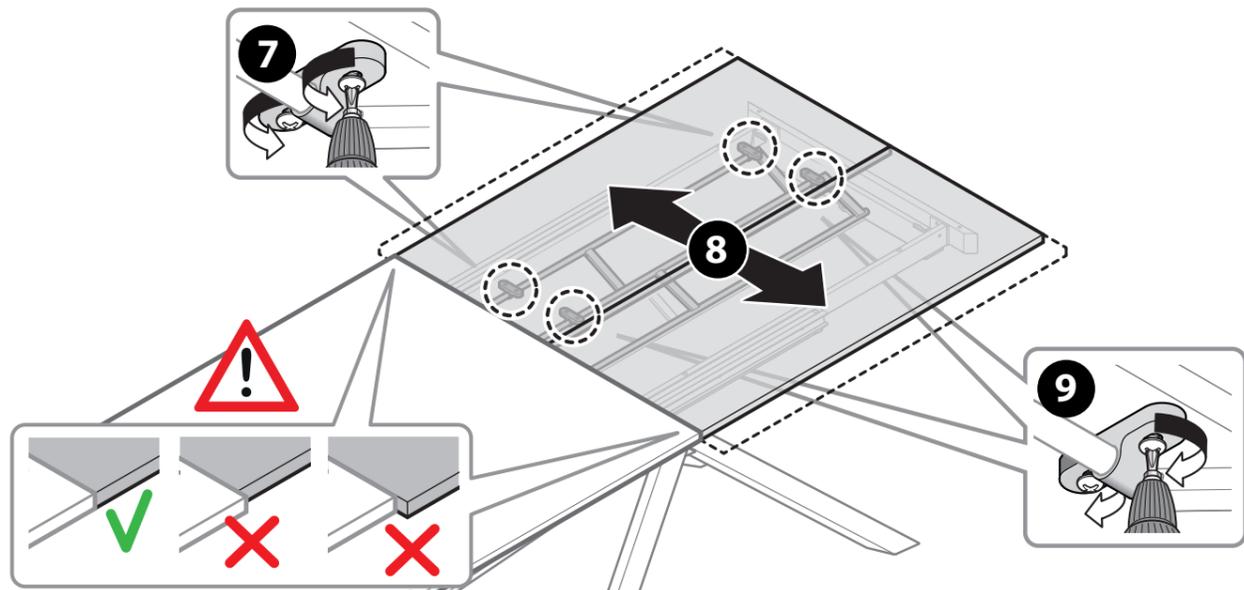
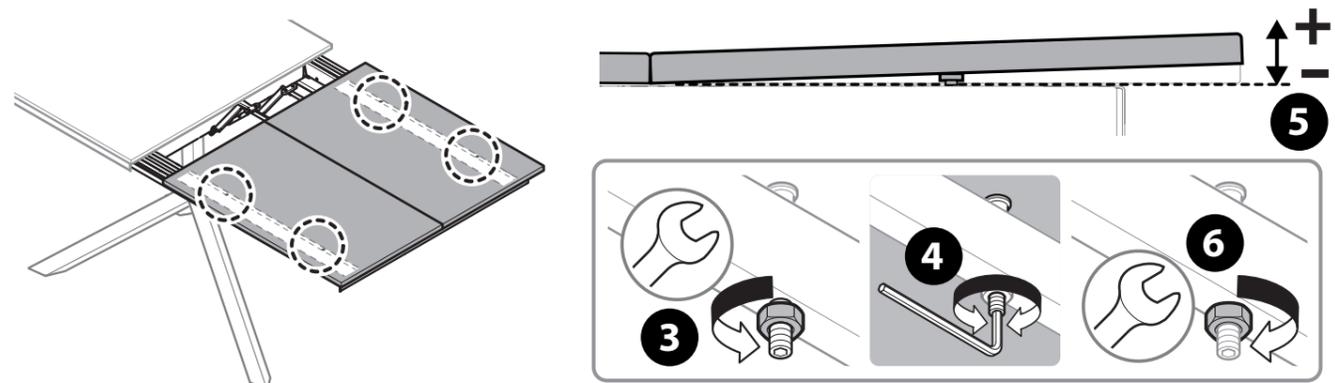
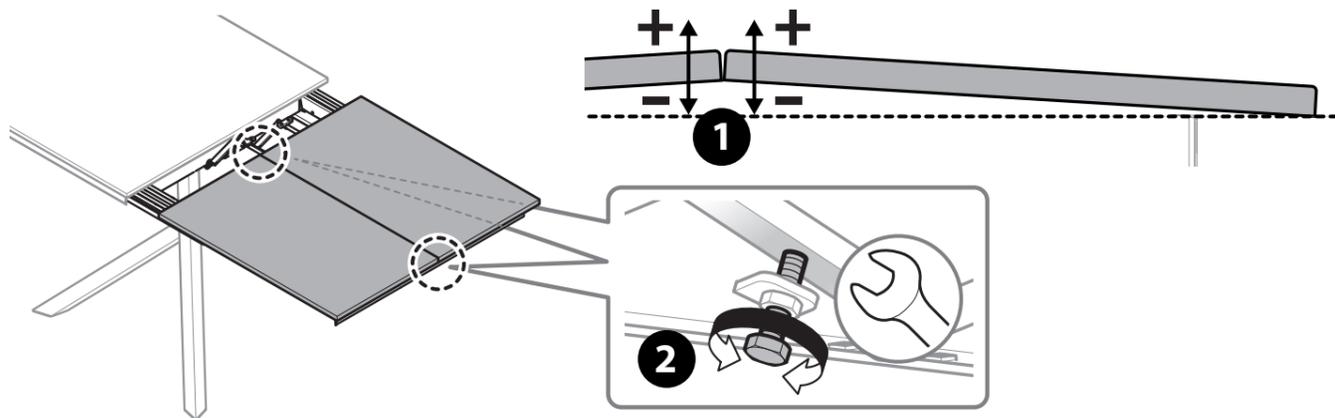


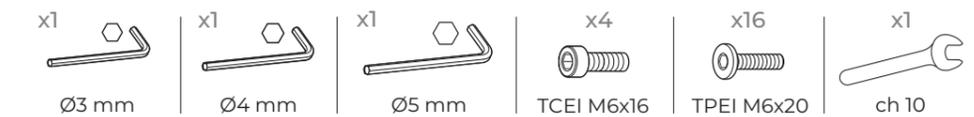
TABLE
TOKYO
1600-1800

STRUTTURA: METALLO
TOP: NOBILITATO/LEGNO EFFETTO MALTA/LACCATO

REV.00



Fittings·Eisenwaren·Quincaillerie·Ferramenta:



ISTRUZIONE DI MONTAGGIO - MOUNTING INSTRUCTIONS

