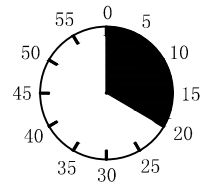
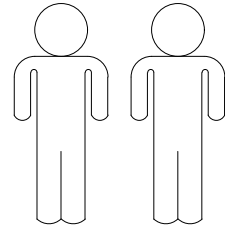
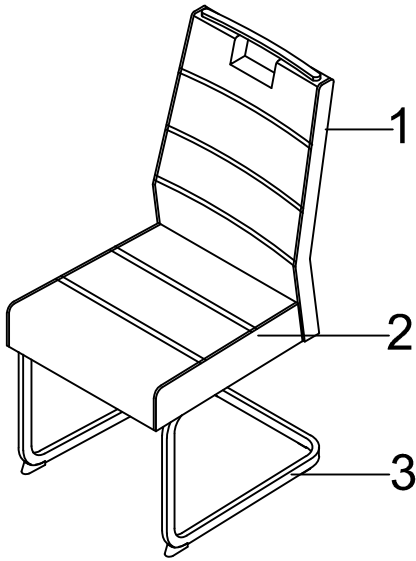


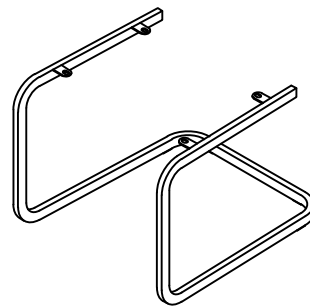
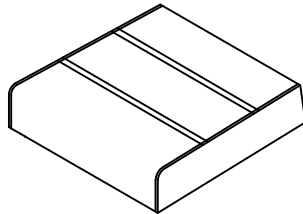
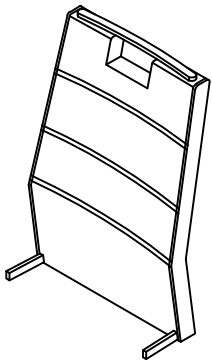
# Kerstin



1

2

3



1	1X
2	1X
3	1X



1/1

A	M6*12
	4X
F	4mm
	1X

B	M6*20
	4X

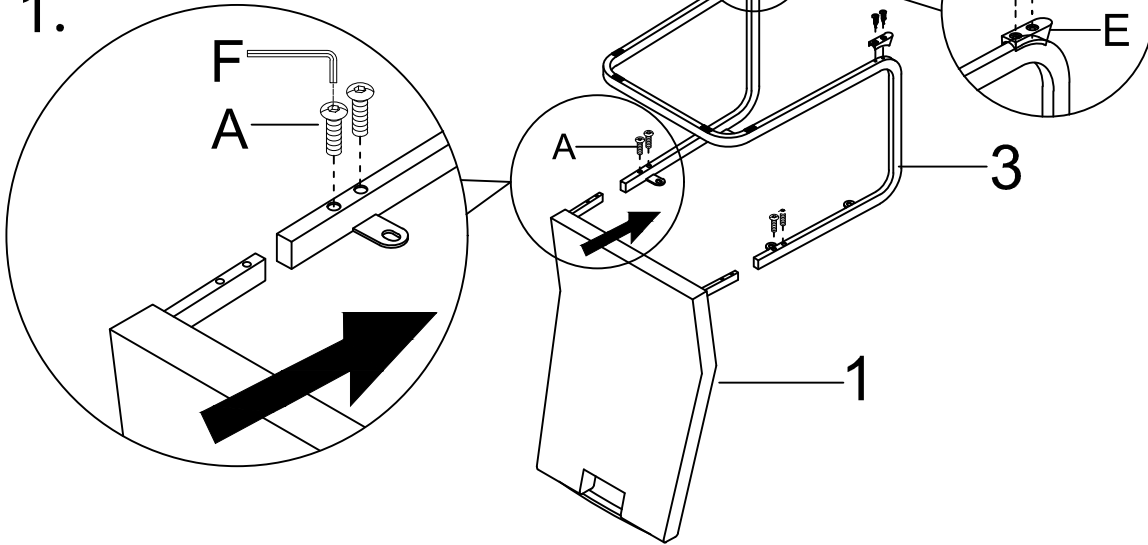
C	Ø18*Ø6.5*1.5
	4X

D	M4*20
	4X

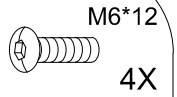
E	2X
---	----

I.

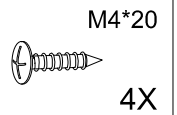
1.



A



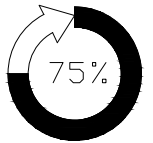
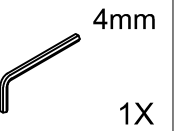
D



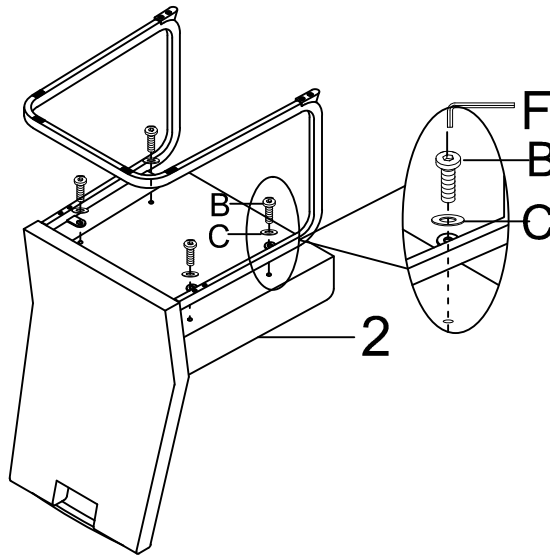
E



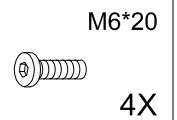
F



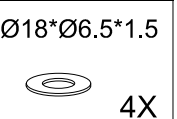
2.



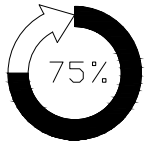
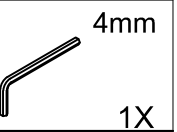
B



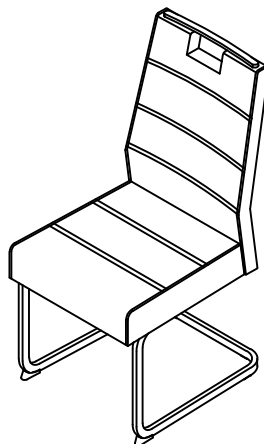
C



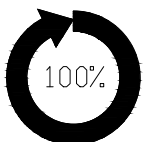
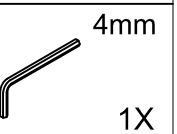
F



3.



F



Séparez les éléments avant de trier