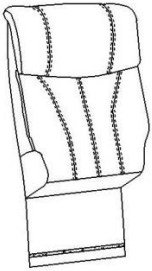
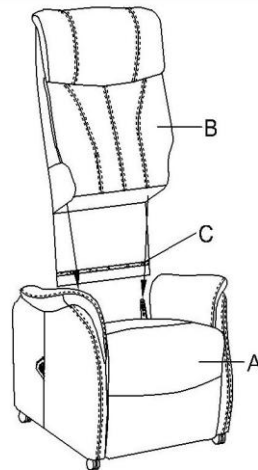
	A: Sitz x1
	B: Rückenlehne x1 C: Klettverschluss x1

Bevor Sie mit der Montage beginnen, sorgfältig alle Teile aus der Verpackung entfernen und mit der Teileliste vergleichen.

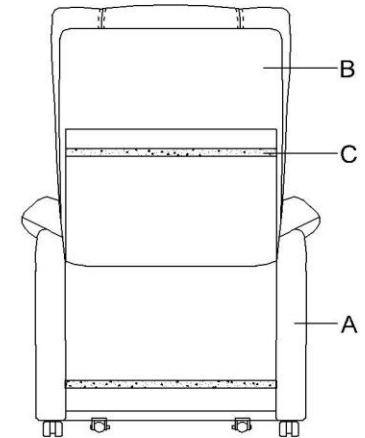
Schritt 1.

Verbinden Sie die Rückenlehne (B) mit dem Sitz (A). Ziehen Sie die Abdeckung über die Anschlussklammern. Drücken Sie die Rückenlehne nach unten bis Sie einen „Klick“ hören, um sicherzugehen, dass die Lehne sicher mit dem Sitz verbunden ist.



Schritt 2.

Mit dem Klettverschluss (C) wird die rückwärtige Lederabdeckung der Rückenlehne an dem Sitz befestigt.



Pflege des Leders:

Verwenden Sie zum Reinigen von Polstermöbeln aus Leder keine Polituren, Öle, Ammoniak, Reinigungsflüssigkeiten oder Lösungsmittel, sondern nur spezielle Lederpflegemittel.