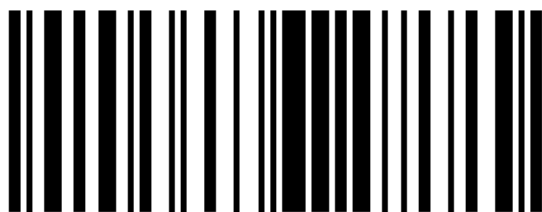
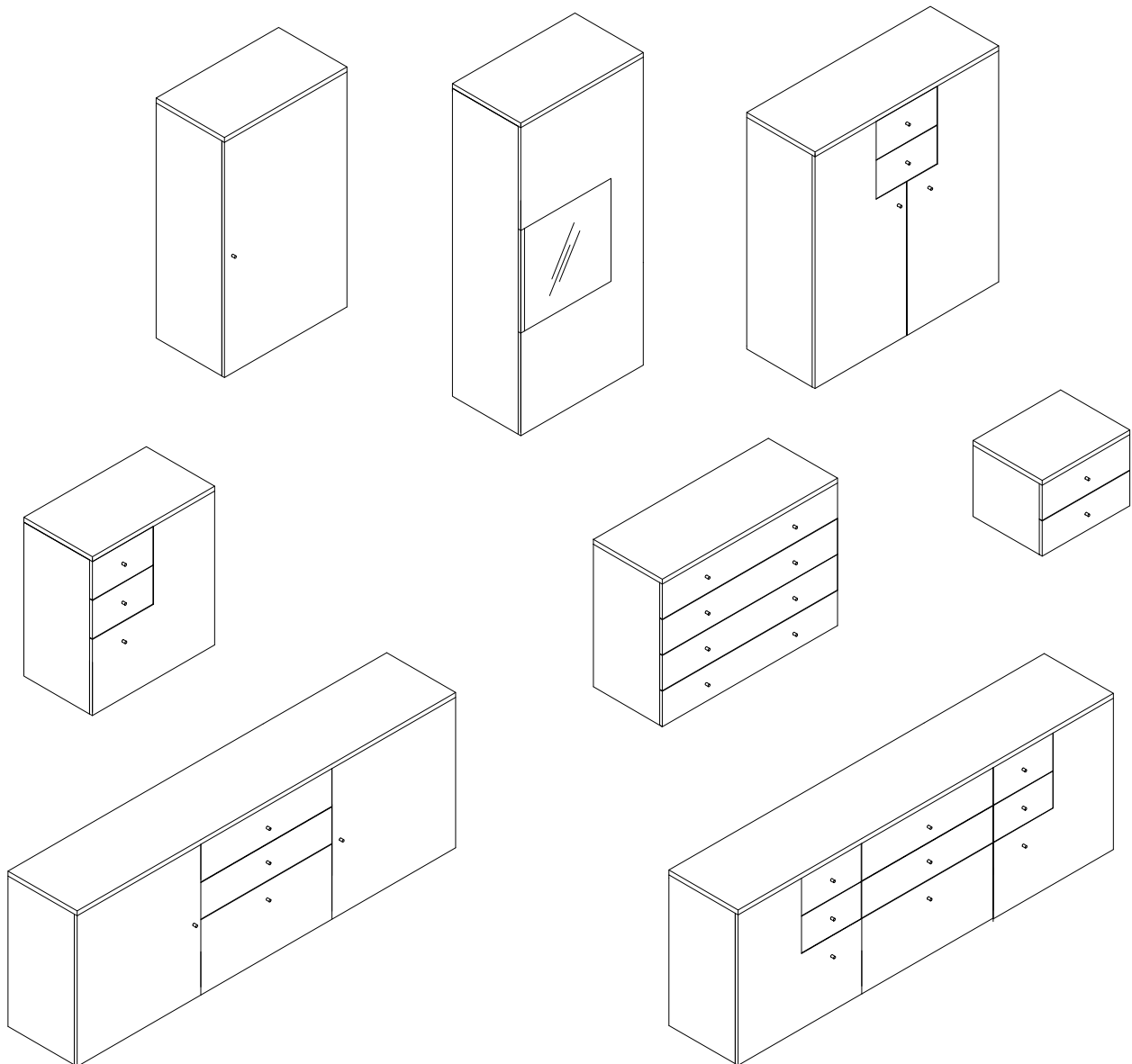
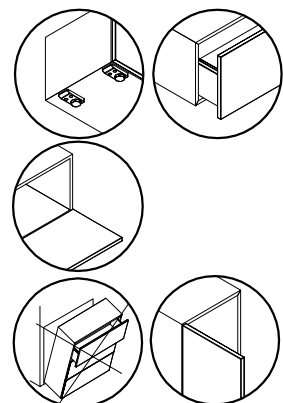


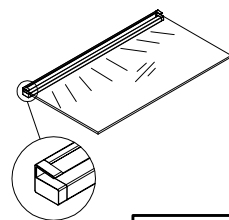
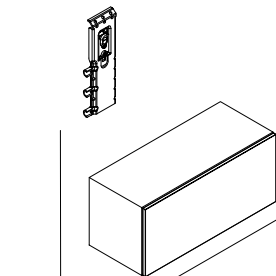
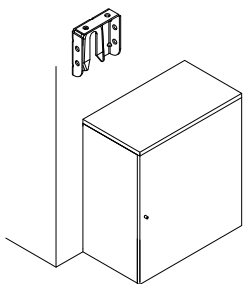
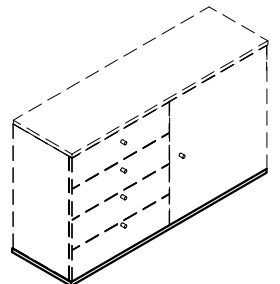
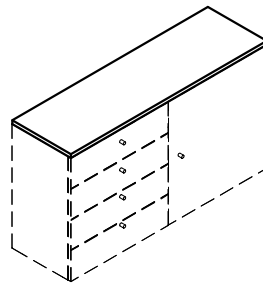
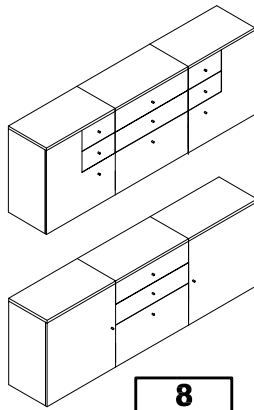
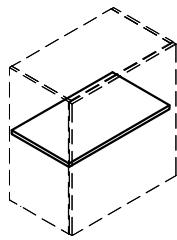
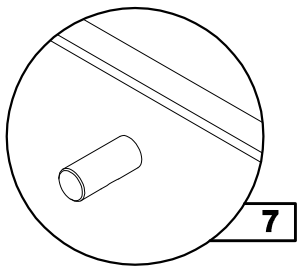
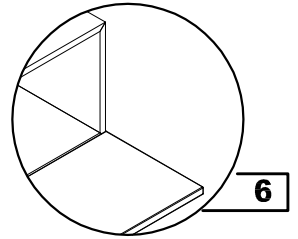
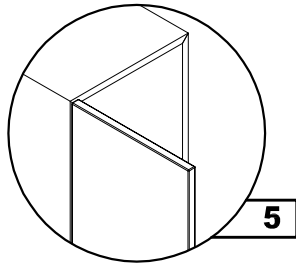
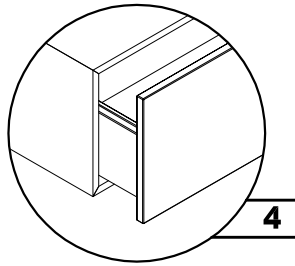
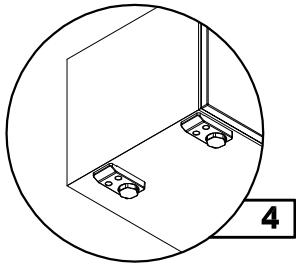
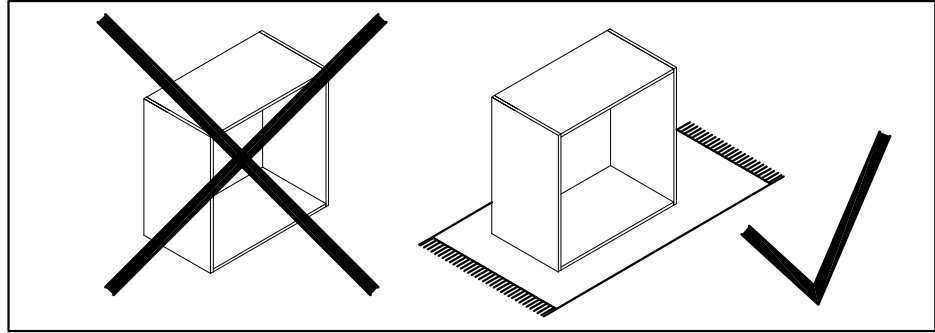
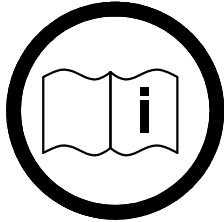
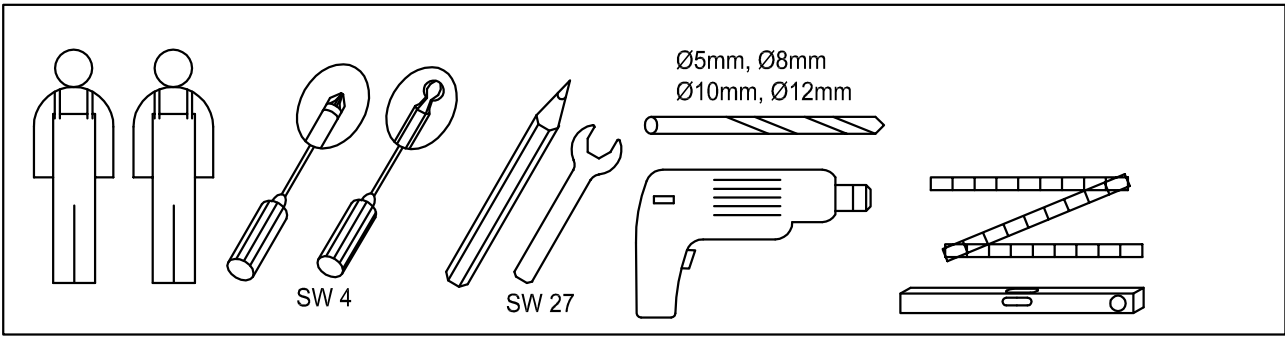
# now time



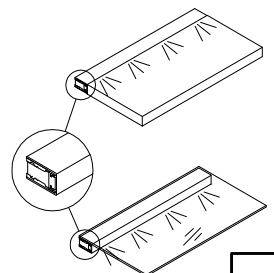
1840415

hülsta-werke · Karl-Hüls-Straße 1 · 48703 Stadthoorn  
TEL +49 2563 86-0 · FAX +49 2563 86-1417  
www.huelsta.com · 07 / 2021





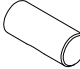
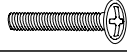





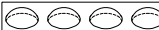

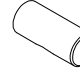
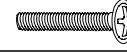



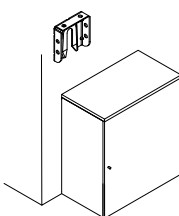
1365748

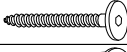
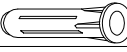


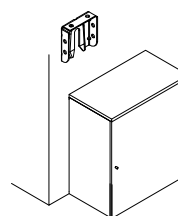
1655214

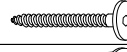
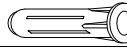
BB 902		Mat. 279867	
4x		3,5x15	
4x			
BB 1007		Mat. 1004368	
1x			
BB 1068		Mat. 1119708	
4x		3,5x30	
BB 2359		Mat. 1557137	
1x			
2x		4x27	
2x		4x40	

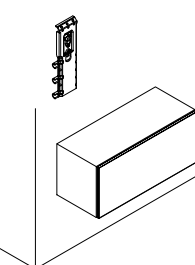
BB 902		Mat. 279867	
4x		3,5x15	
4x			
BB 1007		Mat. 1004368	
1x			
BB 1068		Mat. 1119708	
4x		3,5x30	
BB 2359		Mat. 1557137	
1x			
2x		4x27	
2x		4x40	

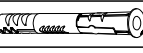
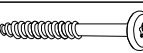

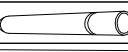
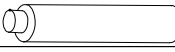



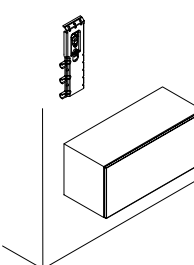
BB 2584		Mat. 1617943	
2x		6,3x90	
2x		Ø10 mm	

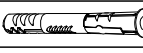
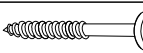


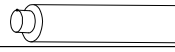



BB 2584		Mat. 1617943	
2x		6,3x90	
2x		Ø10 mm	



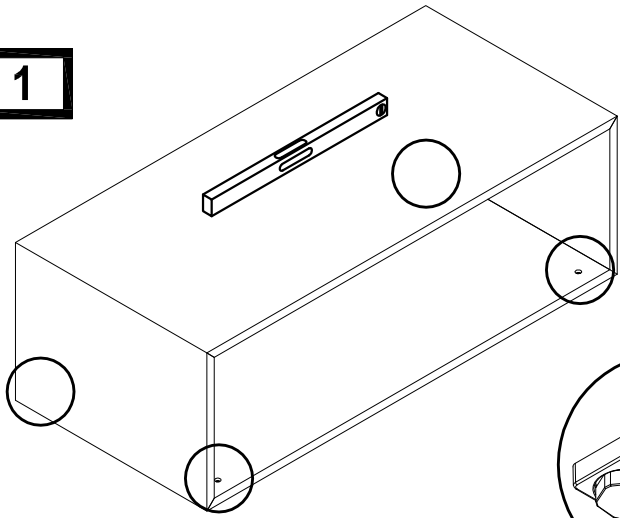
BB 2460		Mat. 1535746	
4x		Ø8 mm	
4x		6x70	
SET		Mat. 1535747	
9x		FIS H 12x85 K	
9x		FIS EK 6x75	
1x			
2x			



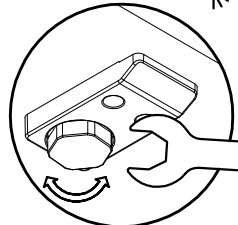
BB 2460		Mat. 1535746	
4x		Ø8 mm	
4x		6x70	
SET		Mat. 1535747	
9x		FIS H 12x85 K	
9x		FIS EK 6x75	
1x			
2x			



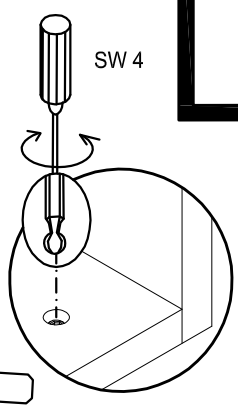
1



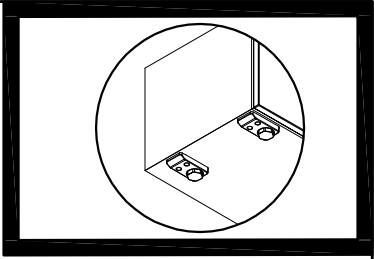
max. 12 mm



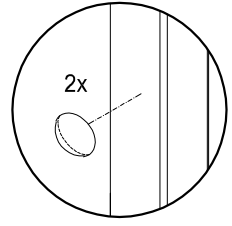
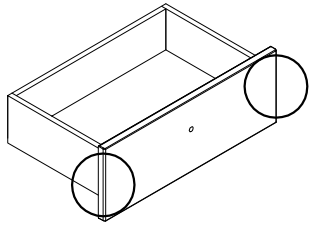
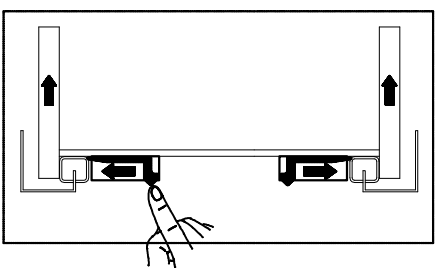
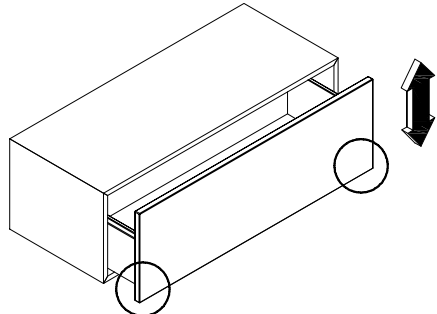
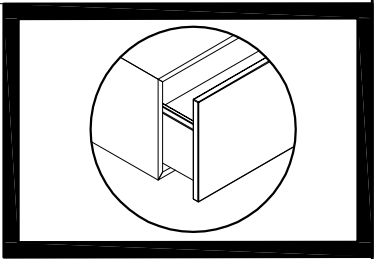
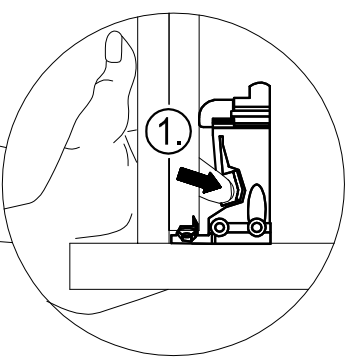
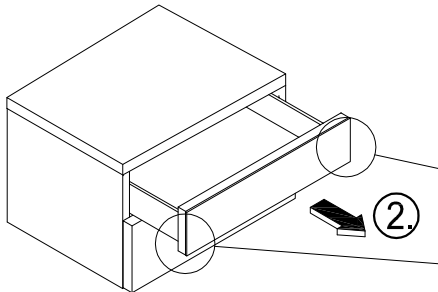
SW 27



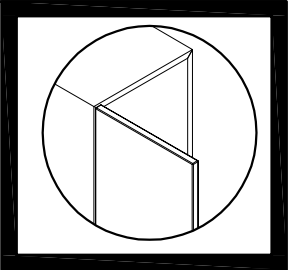
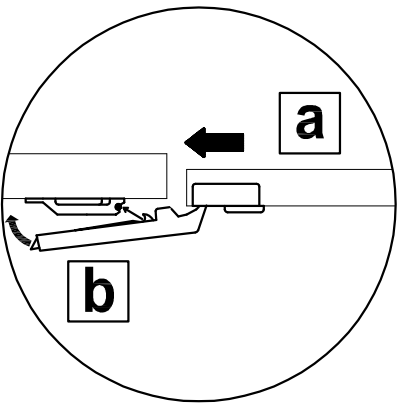
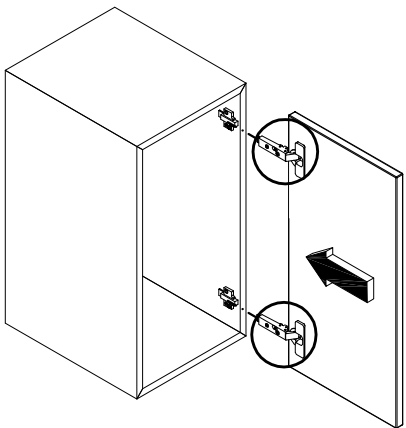
SW 4



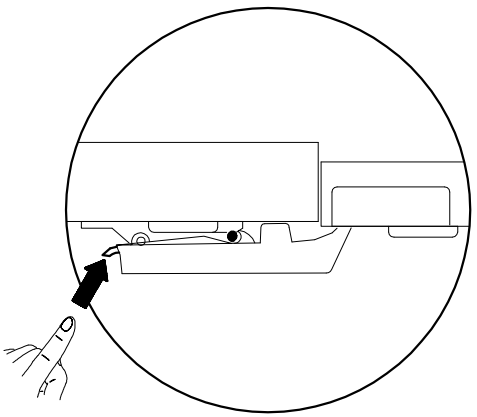
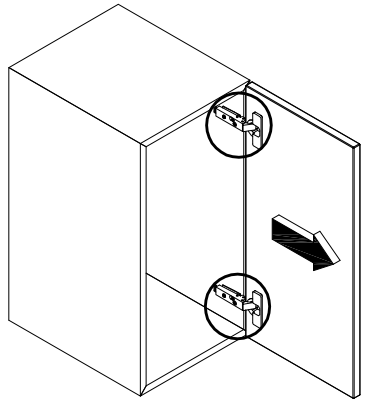
1



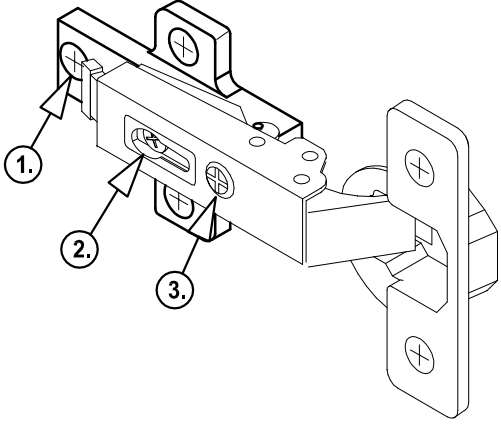
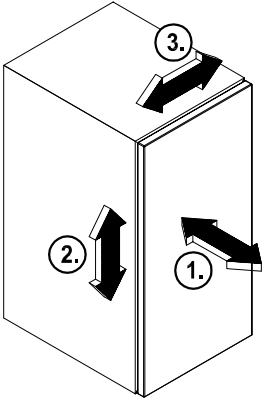
1



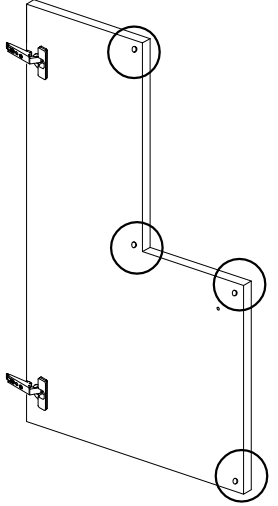
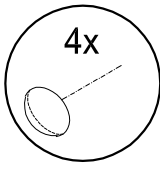
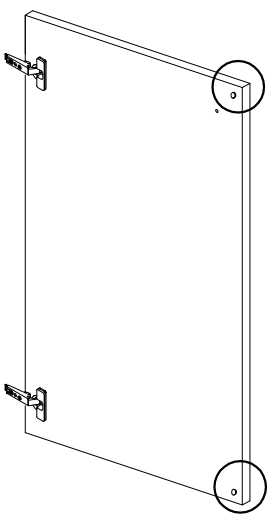
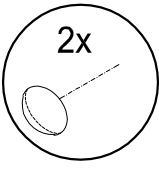
2



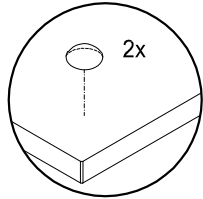
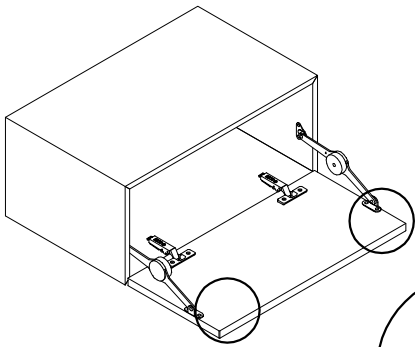
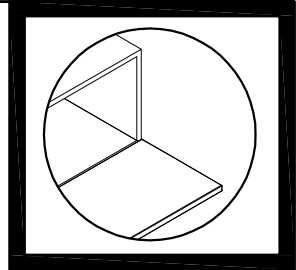
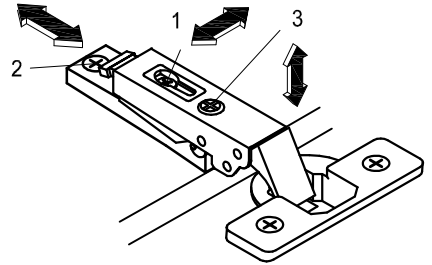
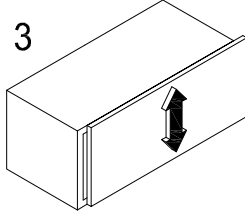
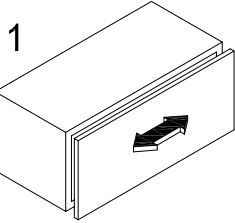
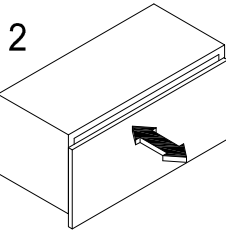
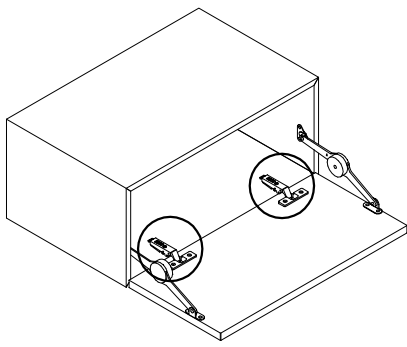
3



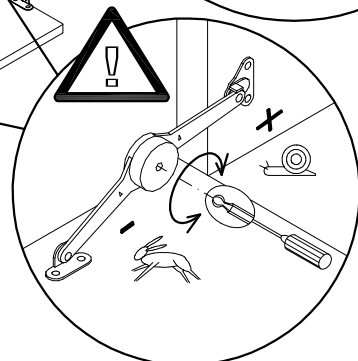
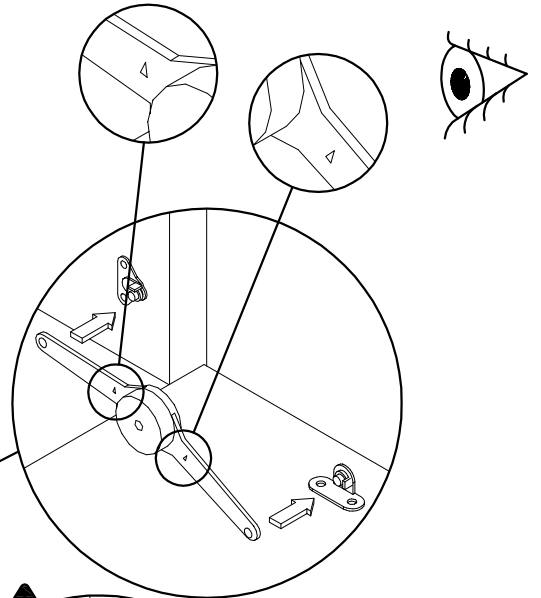
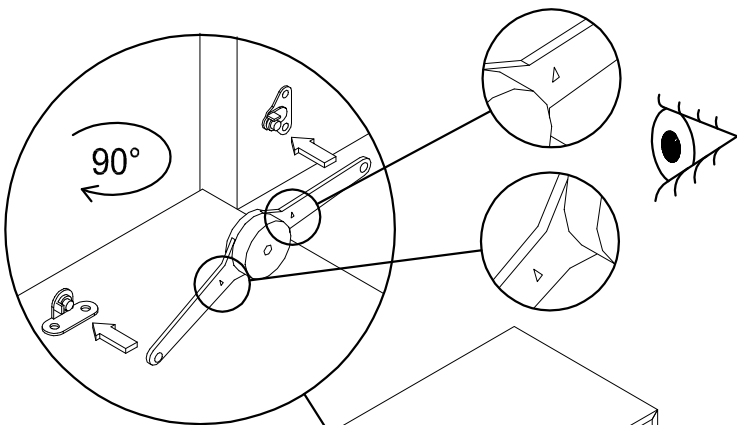
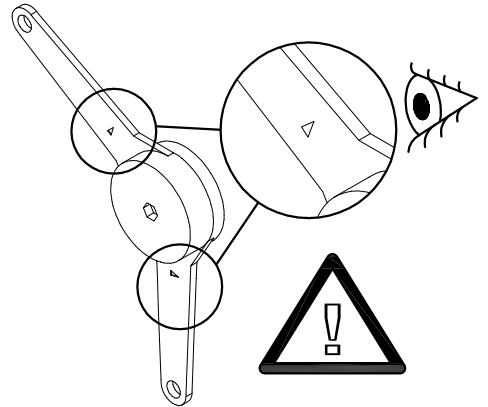
4



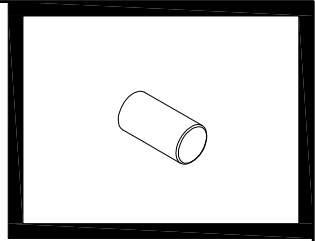
1



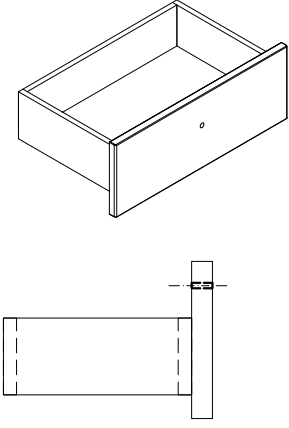
2



1

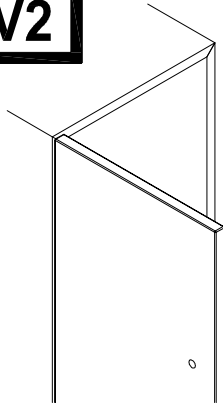


V1



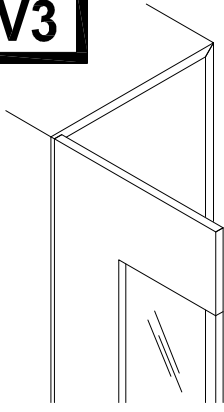
A

V2

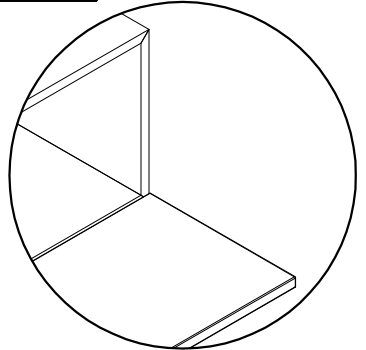


A

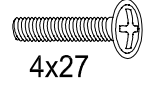
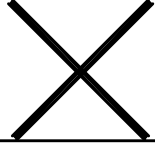
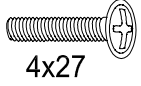
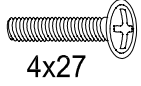
V3



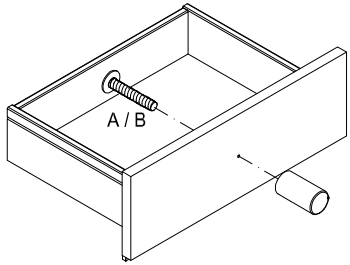
V4



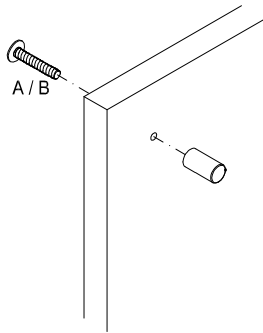
A



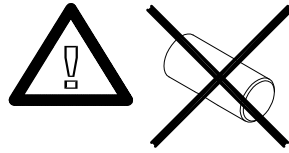
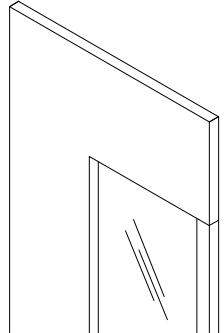
V1



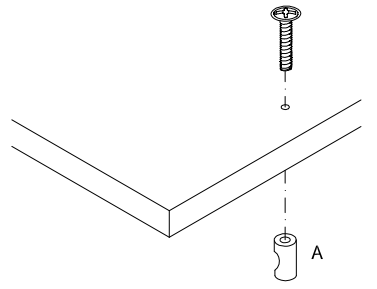
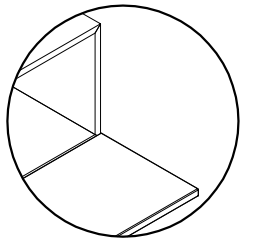
V2



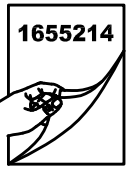
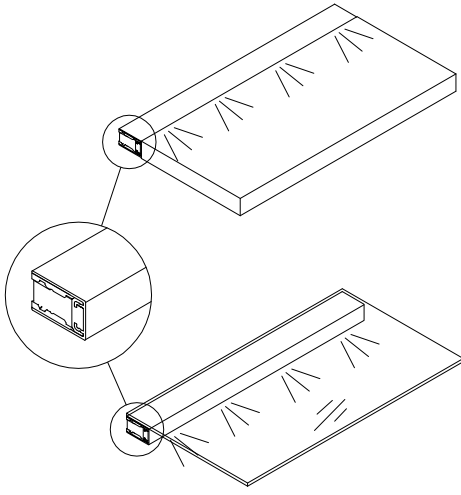
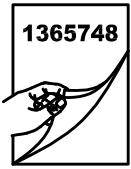
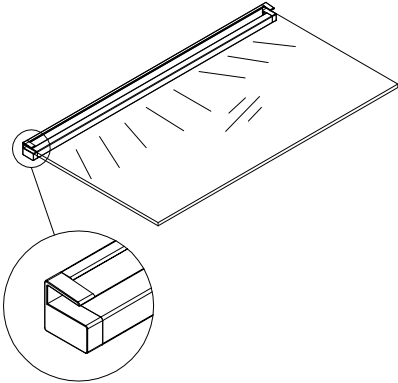
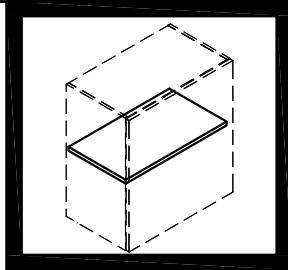
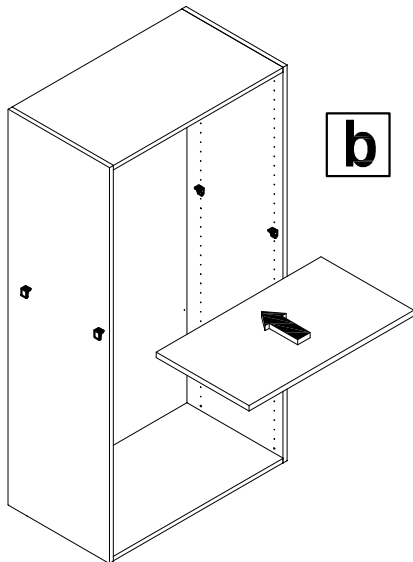
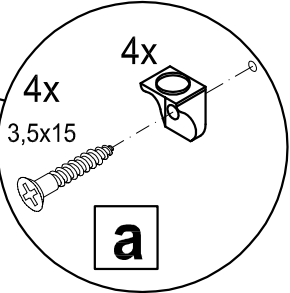
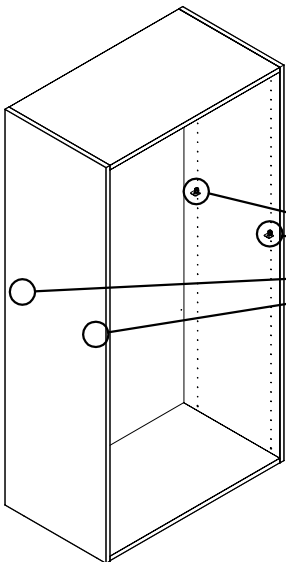
V3



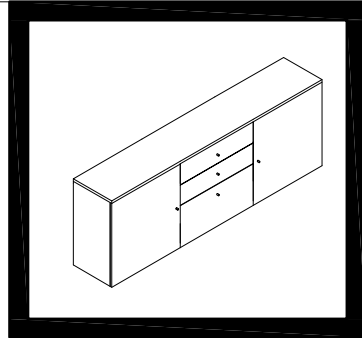
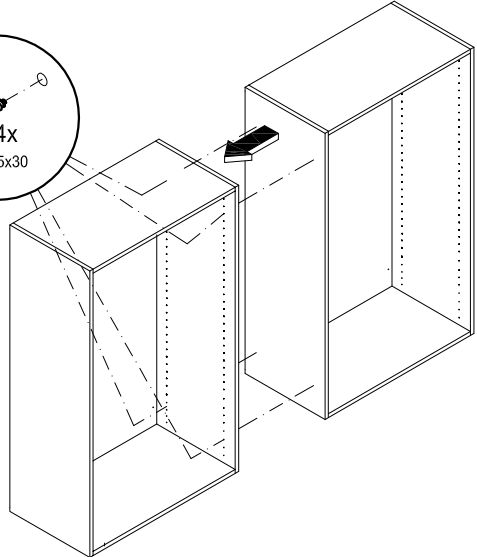
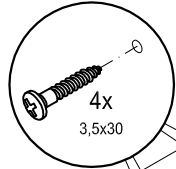
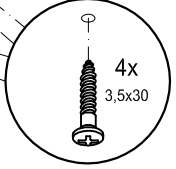
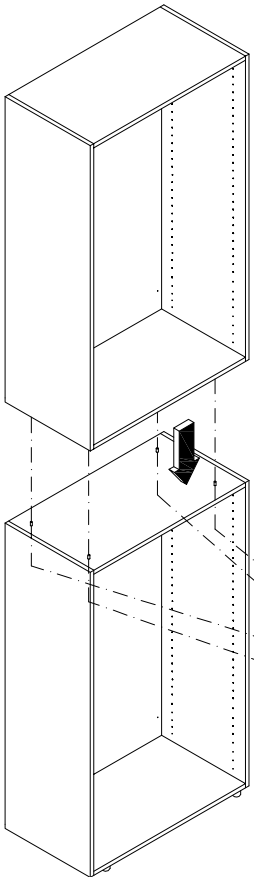
V4



**1**

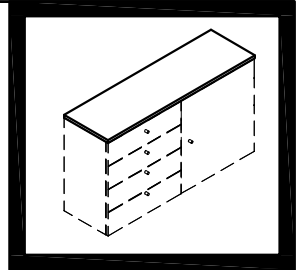
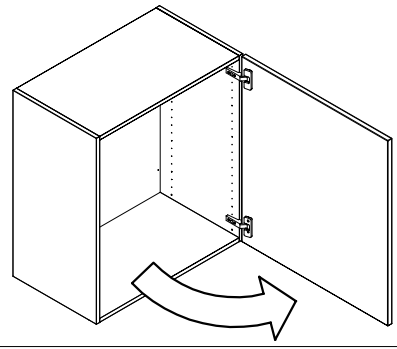
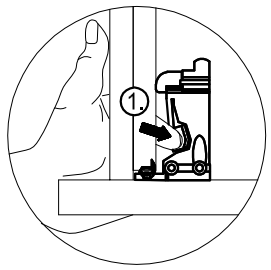
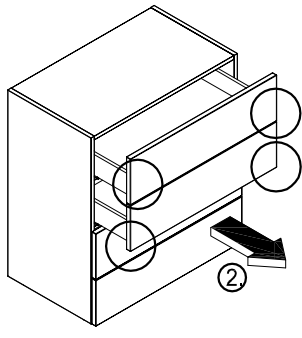


**1**

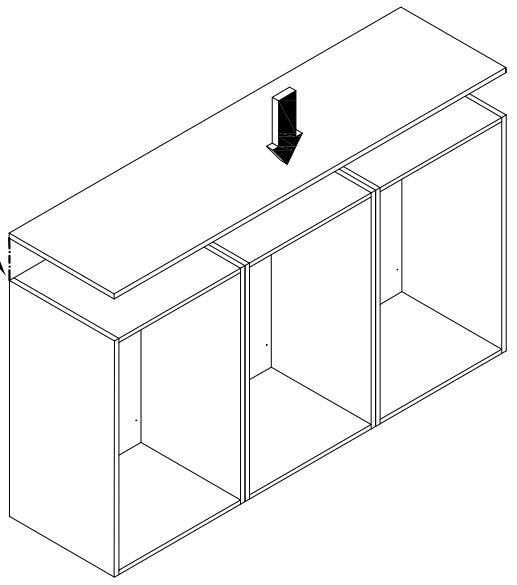
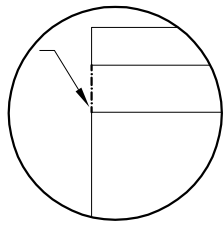
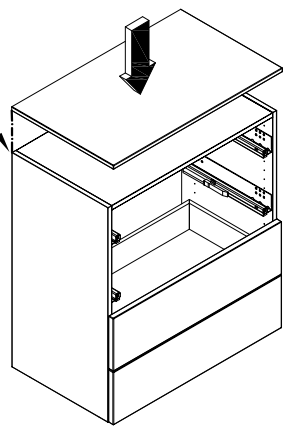
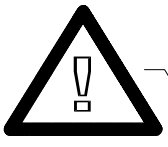




1

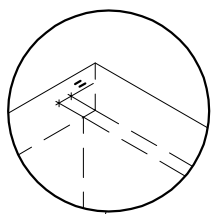


2

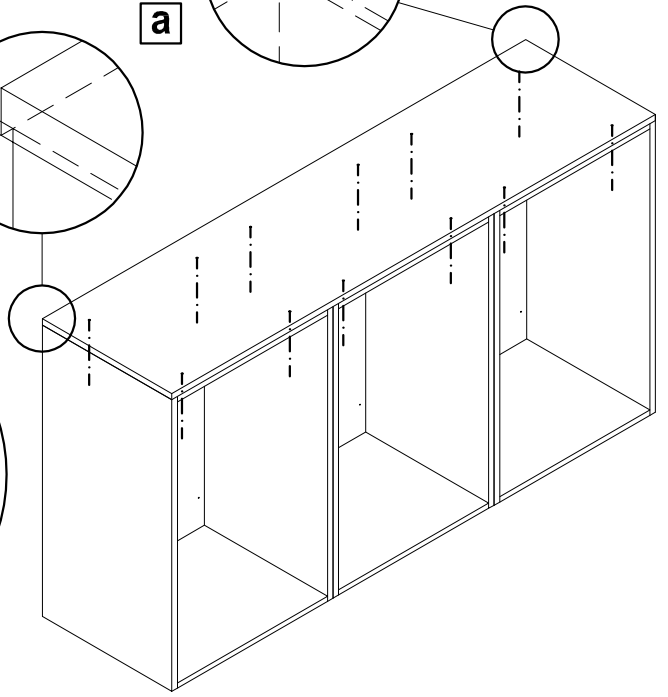
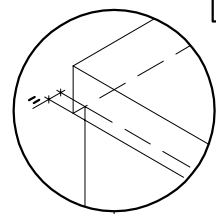
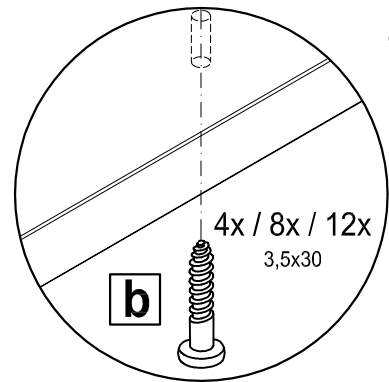
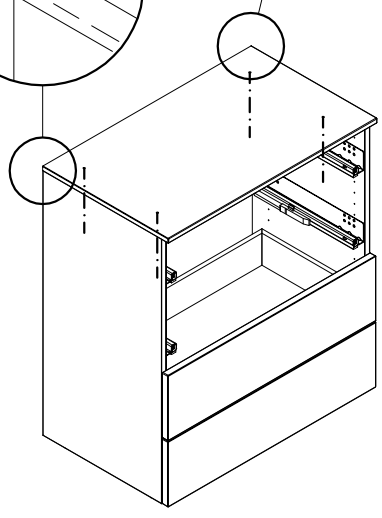
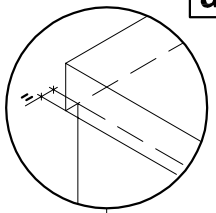
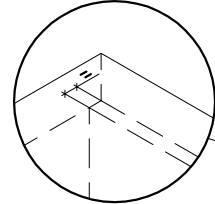


3

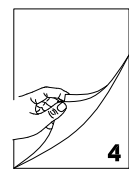
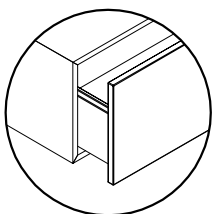
a



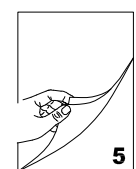
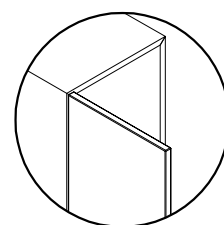
a



4

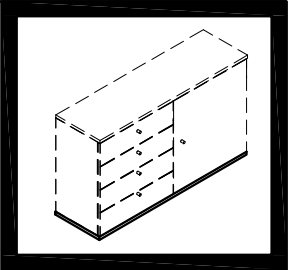
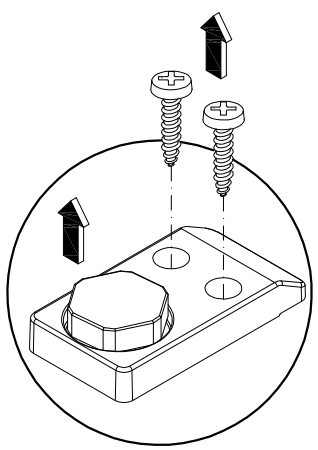
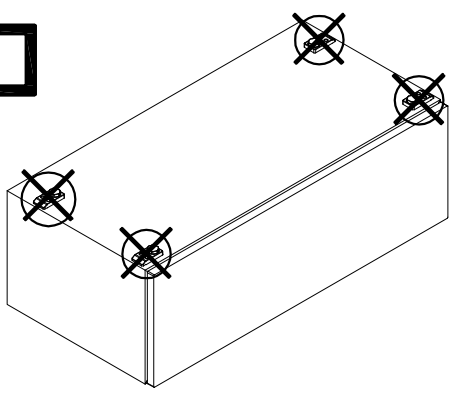


4

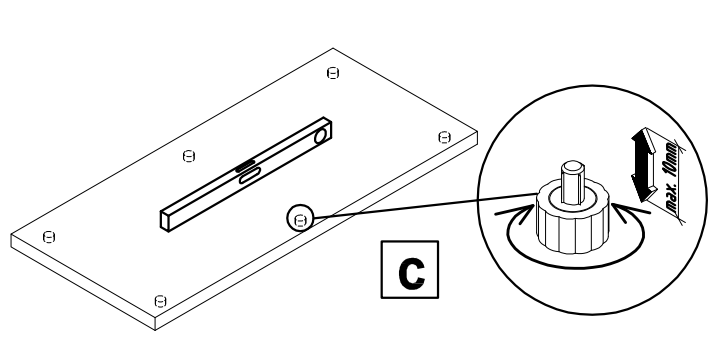
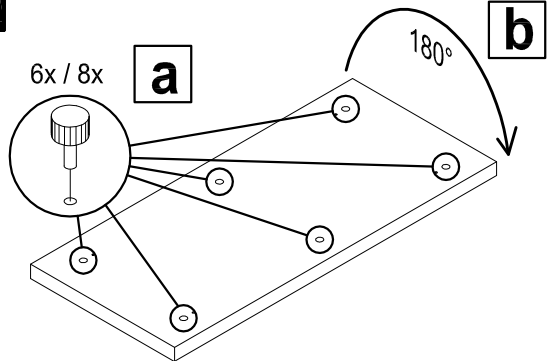


5

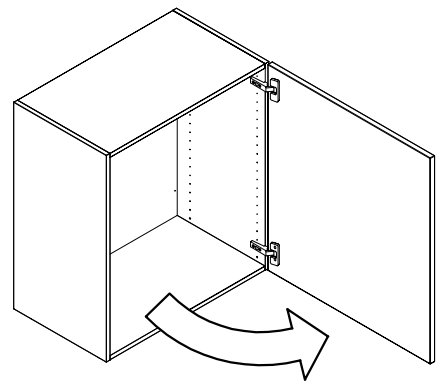
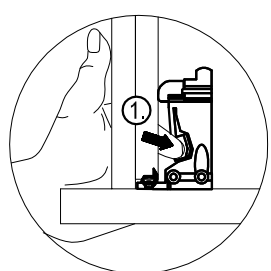
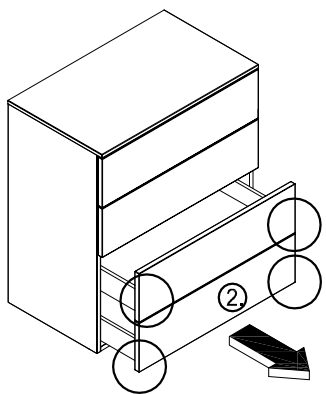
1



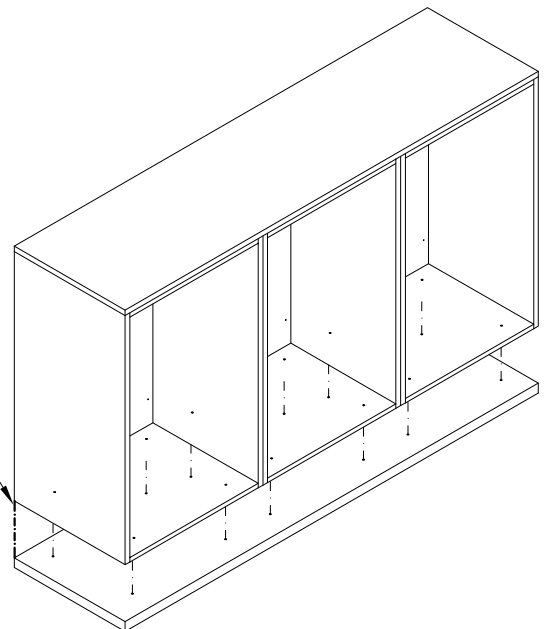
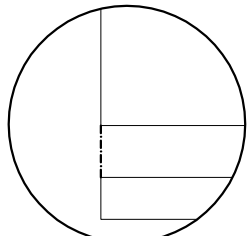
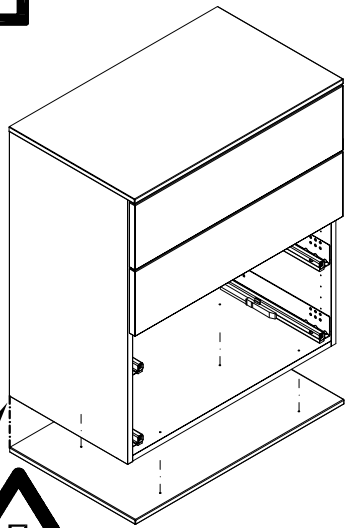
2



3

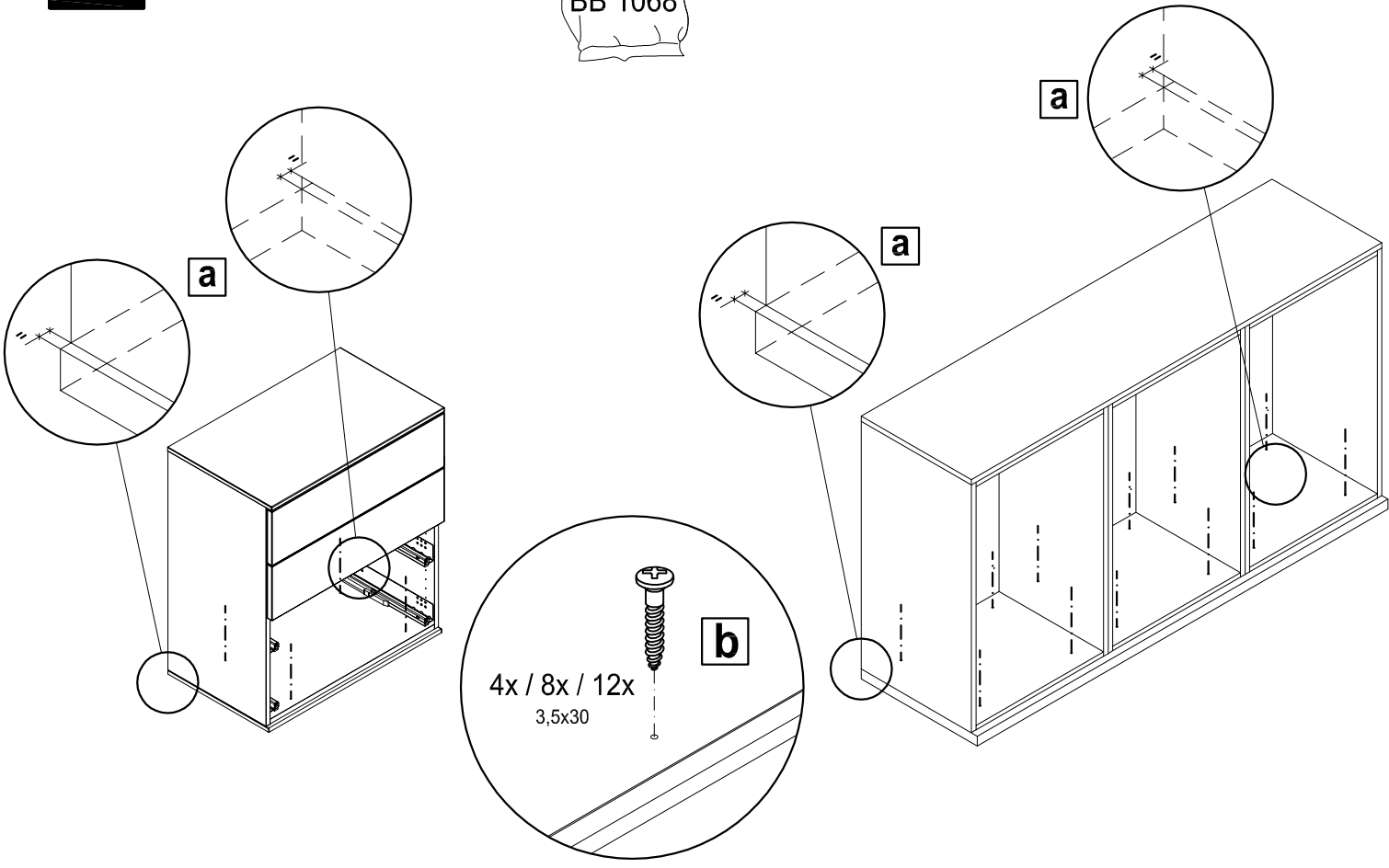


4

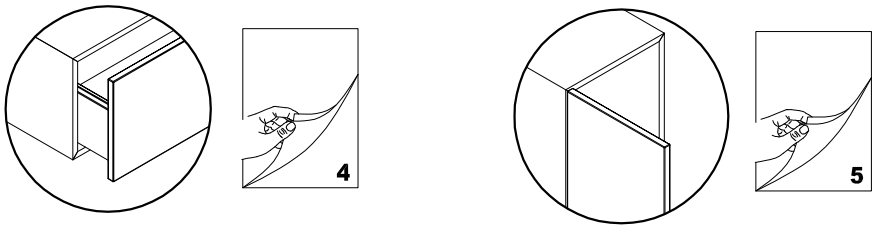


**5**

BB 1068

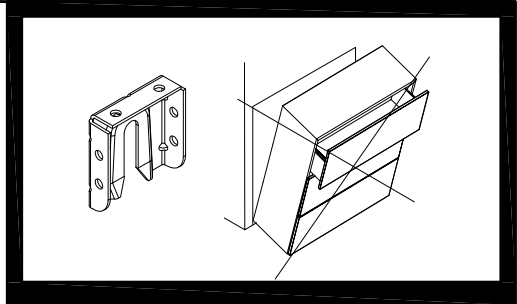
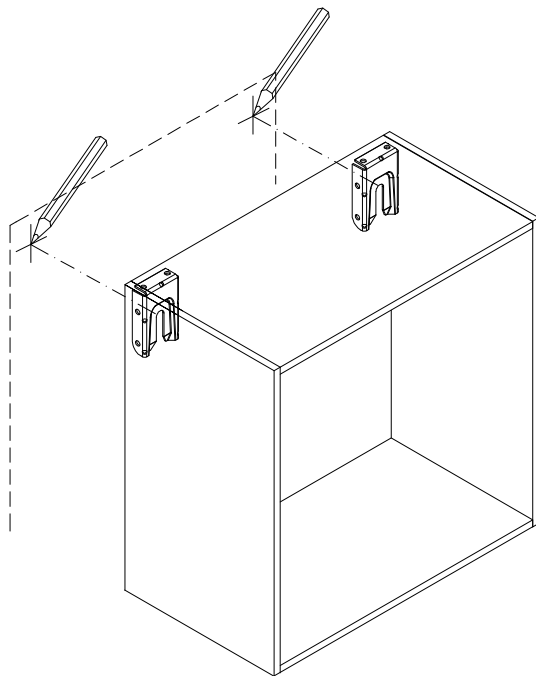


**6**



**1**

BB 2584

**Kippsicherung**

**Achtung! Die Wandbeschaffenheit ist vor der Montage unbedingt zu prüfen. Verwendung von Dübeln bei Beton und/oder festem Mauerwerk. Bei abweichender Beschaffenheit (z.B. Rahmenbauweise mit Gipskartonplatten, Leichtbausteinen etc.) ist eine andere, der Belastung angemessene Befestigung bauseits vorzunehmen. Beachten Sie, dass In dem Befestigungsbereich keine Elektro-Installationszonen und keine Ver- oder Entsorgungsleitungen vorhanden sein dürfen. Prüfen Sie mit einem geeigneten Leitungssuchgerät. Beachten Sie, dass Kunststoffrohre nicht detektiert werden.**

## Anti-tilt device

Please note! Please be sure to test the soundness of walls beforehand. Use plugs for concrete and solid walls. Use a different method that is capable of withstanding the load for lighter types of walls (e.g. framed gypsum plaster board, light brickwork, etc.). Please note that there must not be any electrical installations nor any electrical connections or leads of any kind in the assembly area. Please ensure this is so by testing the area with a suitable electrical leads search device. Please also note that plastic tubing will not be detected.

## Protection contre le basculement

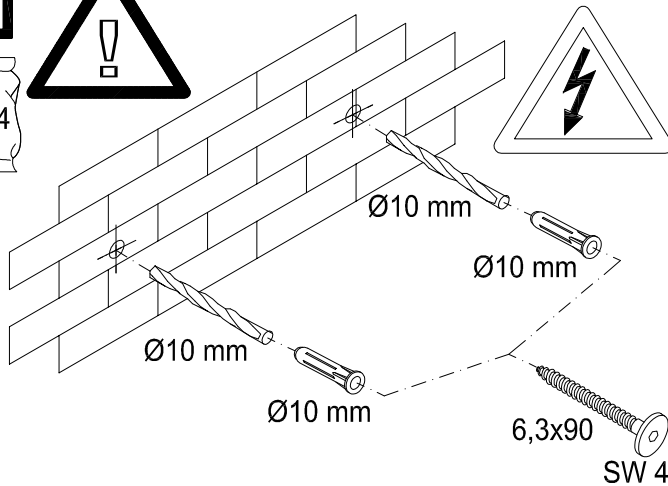
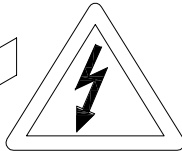
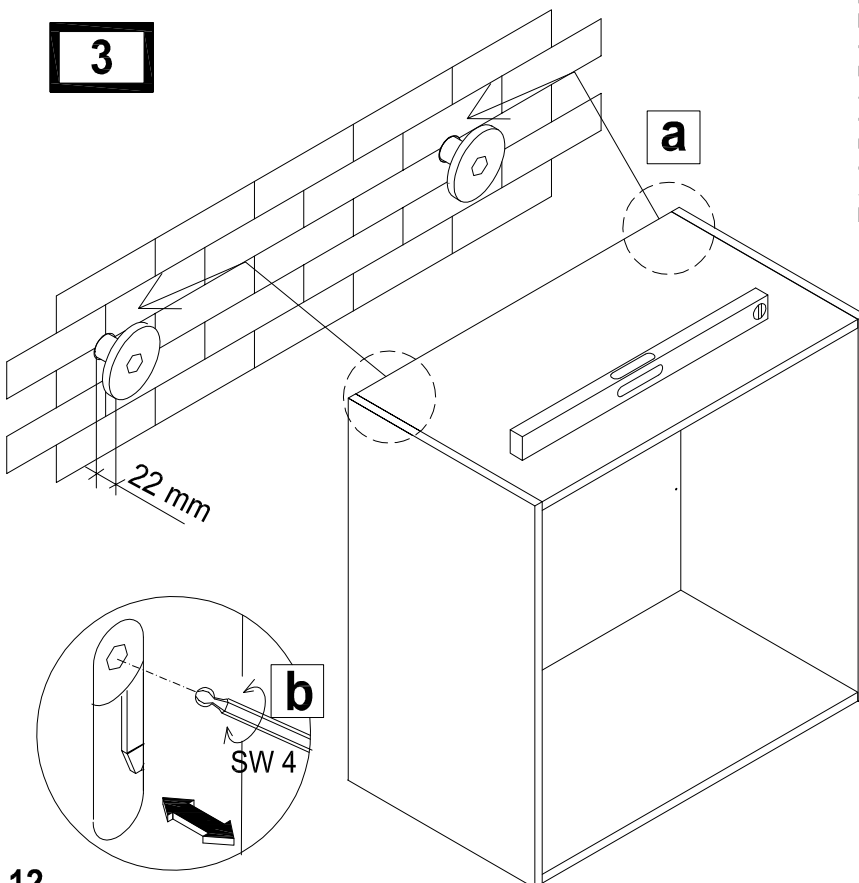
Attention! La composition du mur doit absolument être contrôlée. Utilisation de chevilles pour le béton et/ou la maçonnerie dure. Pour les autres types de construction (cloisons en placoplâtre, maçonnerie légère, etc...), il faut prévoir un autre mode de fixation en rapport avec la charge. Veuillez contrôler l'absence d'installations électriques et de conduits dans le secteur de la fixation à l'aide d'un appareil. Veuillez noter que les tubes en matière synthétiques ne sont pas détectés.

## Omkiepbeveiliging

Attentie! Controleer, alvorens te beginnen, altijd de aard en de kwaliteit van de muur, waaraan gemonteerd moet worden. Gebruik voor de bevestiging aan beton en schoon metselwerk de door hülsta meegeleverde standaard pluggen en passende schroeven. In geval van muren van een ander, lichter soort materiaal (bijv. gipsplaten op een raamwerk of lichte bouwstenen) moet een ander, aan het draagvermogen aangepast speciaal bevestigingsmateriaal gebruikt worden. N.B.! In het muurgedeelte waar gemonteerd moet worden, mogen zich geen elektro-installatiezones bevinden resp. mogen geen aan- en/of afvoerende leidingen (buisen) lopen. Dit kan gecontroleerd worden met speciale daarvoor bestemde detectieapparatuur. N.B.! Kunststoffleidingen kunnen helaas niet worden gedetecteerd.

**2**

BB 2584

**3**

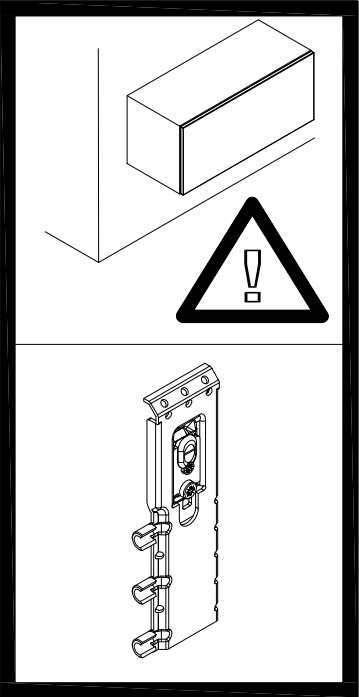
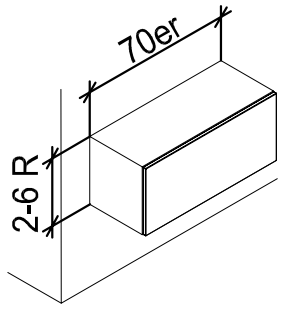
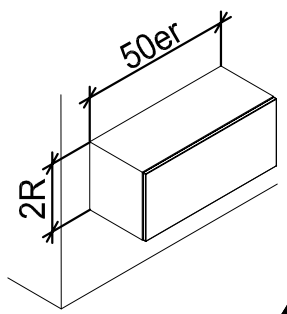
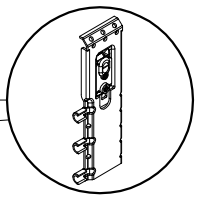
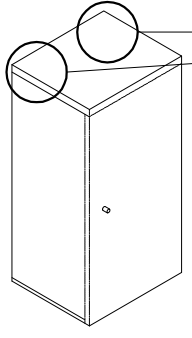
## Устройство, препятствующее опрокидыванию

Пожалуйста, обратите внимание! Не забудьте проверить надежность стен заранее. Используйте заглушки для бетонных и монолитных стен. Используйте другой метод, который способен выдерживать нагрузку для более легких типов стен (например, для гипсокартона, и для легкой кирпичной кладки и т.д.). Обратите внимание, чтобы не было электрической проводки, различных проводов и ни каких электрических соединений в месте сборки. Пожалуйста, убедитесь, что это так, путем тестирования данной области подходящим поисковым устройством (тестером). Обратите внимание, что пластиковые трубки не обнаруживаются.

## 防倾斜装置

请注意! 请务必确保提前测试墙壁的稳固性。使用混凝土和实心墙壁插座。对于承重负荷较轻类型的墙壁(例如, 框架结构用石膏板, 轻质砖等), 使用不同的方法找到合理承重点。请注意, 在装配区不能有任何电气设施, 也不能有任何电气连接装置或任何类型的导引线。请确保(此注意事项)在装配区经由相应的电引搜索设备进行了搜索检测。同时请注意, 塑料管是无法被(此搜索设备)检测到的。

1



**Benötigte Wandbeschaffenheit**

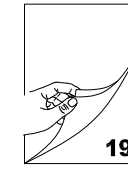
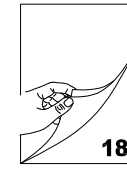
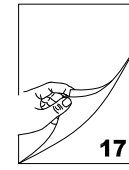
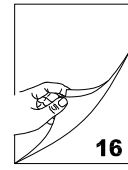
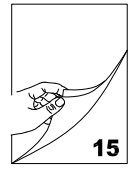
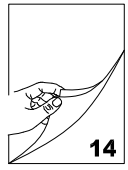
Required structure of wall

*Caracteristiques indispensables pour la composition du mur*

Vereiste wandstructuur

Необходимая конструкция стены

墙体所需结构



Deutsch

English

Français

Nederlands

Русский

中文



# D: Benötigte Wandbeschaffenheit

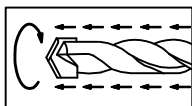
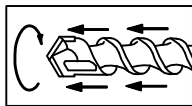
Achtung! Die Wandbeschaffenheit ist vor der Montage sorgfältig durch einen Fachmann zu überprüfen. Die Montage darf nur durch einen Fachmann unter sorgfältiger Beachtung der Montagehinweise erfolgen. Die in dem Standard Set Mat. Nr. 1535746 beigelegten Fischer Kunststoff Dübel DUO SX 8x65 sind nur geeignet, wenn die Wandbeschaffenheiten und Druckfestigkeiten gem. der u.a. Tabelle vorliegen. Eine Montage an Leichtbauwänden ist ausgeschlossen. In allen anderen Fällen ist zwingend eine andere geeignete Befestigungsart durch einen Fachmann auszuwählen. Für die sachgerechte Auswahl der anderen Befestigungsart übernimmt hülsta keine Haftung. Bitte beachten Sie, dass bei unsachgemäßer Befestigung der Möbel an der Wand ein Risiko des Herabfallens bzw. Umkippens besteht – besonders bei Verwendung von bauseitig beschafften alternativen Befestigungsmaterialien. Generell sind Sie als Händler/Fachmonteur für die fachgerechte Wandbefestigung verantwortlich. Bei der Montage ist ferner darauf zu achten, dass in dem Befestigungsbereich keine Elektro-Installationszonen und keine Ver- und Entsorgungsleitungen vorhanden sein dürfen. Dies ist mit einem geeigneten Leitungssuchgerät zu prüfen. Zu beachten ist, dass Kunststoffrohre nicht defektiert werden.

## Standard Set Mat. Nr. 1535746

4x		Duo 8x65
4x		6x70

Das Standard Set Mat. Nr. 1535746 ist ausschließlich geeignet für die nachfolgenden Wandbeschaffenheiten. Dabei dürfen die aufgeführten Druckfestigkeitswerte in keinem Fall unterschritten werden.

**Beton C12/15**  
Druckfestigkeit  $\geq 15$  N/mm<sup>2</sup>



**Hinweis:**

### Empfohlene Bohrart:

**Hammerbohren:** Bohren mit Bohrhammer (harte Schläge, großer Bohrfortschritt) für Bohrungen, an die eine hohe Bohrqualität gestellt wird. Geeignet an Untergründe aus Vollstein mit dichtem Gefüge (Beton etc.). Bohrlöcher sind nach dem Bohren durch Ausblasen oder Aussaugen gründlich von Bohrrückständen zu reinigen.

**Schlagbohren:** Bohren mit Schlagbohrmaschine (leichte Schläge) für Untergründe aus Mauerwerk mit dichtem Gefüge (z.B. Vollziegel, Kalksandvollstein). Bohrlöcher sind nach dem Bohren durch Ausblasen oder Aussaugen gründlich von Bohrrückständen zu reinigen.

Bei der Bohrlochherstellung keine abgenutzten Bohrer verwenden, da sonst das Eindrehmoment der Schraube zu hoch wird und somit sich die Schraube schwer eindrehen lässt. Das Set kann eingesetzt werden für Wände bis max. 15 mm Putz oder anderen nichttragenden Schichten. Wird dieses Maß überschritten, müssen unter Umständen andere Befestigungssysteme gewählt werden.

Achtung! Die Wandbeschaffenheit ist vor der Montage sorgfältig durch einen Fachmann zu überprüfen. Die Montage darf nur durch einen Fachmann unter sorgfältiger Beachtung der Montagehinweise erfolgen. Das Set Montagemörtel Mat. Nr. 1535747 muss verwendet werden, wenn die Wandbeschaffenheiten und Druckfestigkeiten gem. der u.a. Tabelle vorliegen. Eine Montage an Leichtbauwänden ist ausgeschlossen. In allen anderen Fällen ist zwingend eine andere geeignete Befestigungsart durch einen Fachmann auszuwählen. Für die sachgerechte Auswahl der anderen Befestigungsart übernimmt hülsta keine Haftung. Bitte beachten Sie, dass bei unsachgemäßer Befestigung der Möbel an der Wand ein Risiko des Herabfallens bzw. Umkippens besteht – besonders bei Verwendung von bauseitig beschafften alternativen Befestigungsmaterialien. Generell sind Sie als Händler/Fachmonteur für die fachgerechte Wandbefestigung verantwortlich. Bei der Montage ist ferner darauf zu achten, dass in dem Befestigungsbereich keine Elektro-Installationszonen und keine Ver- und Entsorgungsleitungen vorhanden sein dürfen. Dies ist mit einem geeigneten Leitungssuchgerät zu prüfen. Zu beachten ist, dass Kunststoffrohre nicht defektiert werden.

## Set Montagemörtel Mat. Nr. 1535747 (ausreichend f. 9 Verankerungen)



9x		FIS H 12x85 K
9x		FIS EK 6x75

1x	
2x	

Das Wandbefestigungsset ist ausschließlich geeignet für die nachfolgenden Wandbeschaffenheiten. Dabei dürfen die aufgeführten Druckfestigkeitswerte in keinem Fall unterschritten werden.

### Lochbaustoffe:



Hochlochziegel HLz  $\geq 12$   
Druckfestigkeit  $\geq 12$  N/mm<sup>2</sup>  
Rohdichte  $\geq 1$  kg/dm<sup>3</sup>



Kalksandlochstein KSL  $\geq 12$   
Druckfestigkeit  $\geq 12$  N/mm<sup>2</sup>

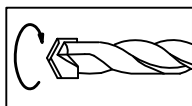


Hohlblockziegel aus Leichtbeton Hbl  $\geq 2$   
Druckfestigkeit  $\geq 2$  N/mm<sup>2</sup>

### Montage mit Ankerhülse FIS H12 x 85 K

#### Empfohlene Bohrart:

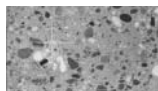
**Drehbohren:** Mit normaler Bohrmaschine ohne Schlag in Lochstein (damit die Baustoffstege nicht ausbrechen und das Bohrloch nicht zu groß wird). Bohrlöcher sind nach dem Bohren durch Ausblasen oder Aussaugen gründlich von Bohrrückständen zu reinigen.



**Hinweis:**

Das Set kann eingesetzt werden für Wände bis max. 15 mm Putz oder anderen nichttragenden Schichten. Wird dieses Maß überschritten, müssen unter Umständen andere Befestigungssysteme gewählt werden.

### Vollbaustoffe:



Beton  $\geq$  C12/15  
Druckfestigkeit  $\geq 15$  N/mm<sup>2</sup>



Mauerziegel Mz  $\geq 12$   
Druckfestigkeit  $\geq 12$  N/mm<sup>2</sup>



Kalksandvollstein KS  $\geq 12$   
Druckfestigkeit  $\geq 12$  N/mm<sup>2</sup>

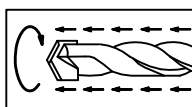
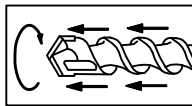


Vollstein aus Leichtbeton V2  
Druckfestigkeit  $\geq 2$  N/mm<sup>2</sup>

### Montage ohne Ankerhülse FIS H12 x 85 K

#### Empfohlene Bohrart:

**Hammerbohren:** Bohren mit Bohrhammer (harte Schläge, großer Bohrfortschritt) für Bohrungen, an die eine hohe Bohrqualität gestellt wird. Geeignet an Untergründe aus Vollstein mit dichtem Gefüge (Beton etc.). Bohrlöcher sind nach dem Bohren durch Ausblasen oder Aussaugen gründlich von Bohrrückständen zu reinigen.



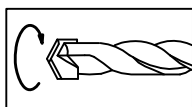
**Schlagbohren:** Bohren mit Schlagbohrmaschine (leichte Schläge) für Untergründe aus Mauerwerk mit dichtem Gefüge (z.B. Vollziegel, Kalksandvollstein). Bohrlöcher sind nach dem Bohren durch Ausblasen oder Aussaugen gründlich von Bohrrückständen zu reinigen.

**Hinweis:**

Das Set kann eingesetzt werden für Wände bis max. 15 mm Putz oder anderen nichttragenden Schichten. Wird dieses Maß überschritten, müssen unter Umständen andere Befestigungssysteme gewählt werden.



Porenbeton PP2  
Druckfestigkeit  $\geq 2$  N/mm<sup>2</sup>



#### Empfohlene Bohrart:

**Drehbohren:** Mit normaler Bohrmaschine ohne Schlag in Porenbeton. Bohrlöcher sind nach dem Bohren durch Ausblasen oder Aussaugen gründlich von Bohrrückständen zu reinigen. Dies gilt für alle angegebenen Materialien, jedoch muss besonders auf die Bohrlochreinigung im Porenbeton geachtet werden!

Das Set kann eingesetzt werden für Wände bis max. 15 mm Putz oder anderen nichttragenden Schichten. Wird dieses Maß überschritten, müssen unter Umständen andere Befestigungssysteme gewählt werden.

**Hinweis:**

**Bitte die beim Set beigelegte Montageanleitung der Fa. Fischer Mat.Nr. 1537293 berücksichtigen, um eine sichere Montage zu gewährleisten!**





# E: Required structure of wall

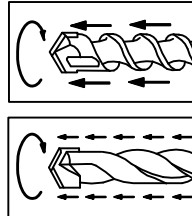
Attention! The nature of the wall must be checked carefully by qualified personnel before assembly. Assembly may then only be carried out by qualified persons who carefully observe these assembly instructions. The wall plugs Fischer DUO 8x65 in standard set mat. no. 1535746 are only suitable if the characteristics of the wall and the pressure resistance levels are as stated in the table below. The unit must not be assembled on light walls or masonry. In all other cases it is essential that a different and appropriate type of mounting is chosen by a qualified person. hülsta cannot be held responsible for the correct choice of a different method of mounting. Please note that if the units are not mounted properly on the wall, there is a risk of the units falling down or tipping over – especially when alternative mounting materials acquired on site have been used. Generally speaking, you as a dealer/qualified fitter are responsible for the correct wall mounting of the units. During assembly please also make sure that there are no electrical installations or other utility lines near the mounting area. This must be checked using an appropriate search device. Please note that plastic pipes will not be detected.

## Standard set mat. no. 1535746

4x		Duo 8x65
4x		6x70

The standard set mat. no. 1535746 is only suitable for use in connection with the types of walls stated below. Please note that the pressure resistance levels must under no circumstances fall below those stated.

**Concrete C12/15**  
Pressure resistance  
>=15 N/mm<sup>2</sup>



Recommended kind of drilling

Hammer (impact) drilling: Drilling with a hammer drill (high setting, better drilling progress) for holes which need to be of a high quality. Suitable for solid walls with a dense structure (concrete, etc.). Drilled holes should be thoroughly cleaned after drilling by blowing or sucking out any remains.

Percussion drilling: Drilling with a percussion drill (low setting) for brickwork of a dense structure (solid bricks, solid sand-lime bricks). Drilled holes should be thoroughly cleaned after drilling by blowing or sucking out any remains.

When drilling holes be sure to use sharp drill bits because otherwise the insertion torque for the screw will be too high and it will therefore be difficult to insert and tighten it. The set can be used on walls up to a max. 15 mm of plastering or on any other non-load bearing surfaces. If this limit is exceeded it may be necessary to use different mounting methods.

**Note:**

Attention! The nature of the wall must be checked carefully by qualified personnel before assembly. Assembly may then only be carried out by qualified persons who carefully observe these assembly instructions. The set of assembly mortar mat. no. 1535747 must be used if the characteristics of the wall and the pressure resistance levels are as stated in the table below. The unit must not be assembled on light walls or masonry. In all other cases it is essential that a different and appropriate type of mounting is chosen by a qualified person. hülsta cannot be held responsible for the correct choice of a different method of mounting. Please note that if the units are not mounted properly on the wall, there is a risk of the units falling down or tipping over – especially when alternative mounting materials acquired on site have been used. Generally speaking, you as a dealer/qualified fitter are responsible for the correct wall mounting of the units.

During assembly please also make sure that there are no electrical installations or other utility lines near the mounting area. This must be checked using an appropriate search device. Please note that plastic pipes will not be detected.

## Set of assembly mortar mat. no. 1535747 (sufficient for 9 mountings)



9x		FIS H 12x85 K
9x		FIS EK 6x75

1x	
2x	

The set is only suitable for use in connection with the types of walls stated below. Please note that the pressure resistance levels must under no circumstances fall below those stated.

### Perforated brick

**Vertically perforated brick**

HLZ ≥ 12

Pressure resistance

>=12 N/mm<sup>2</sup>

Tightness >=1kg dm<sup>3</sup>

**Perforated sand-lime brick**

KSL ≥ 12

Pressure resistance

>=12 N/mm<sup>2</sup>

**Hollow bricks of lightweight concrete**

Hbl ≥ 2

Pressure resistance >=2 N/mm<sup>2</sup>

## Assembly with anchor sleeve FIS H12 x 85 K

Recommended kind of drilling:

Rotary drilling: With a normal power drill without percussion setting in perforated bricks

(so that the connecting sections do not break and the hollow section becomes too large).

Drilled holes should be thoroughly cleaned after drilling by blowing or sucking out any remains.

**Note:**

The set can be used on walls up to a max. 15 mm of plastering or on any other non-load bearing surfaces. If this limit is exceeded it may be necessary to use different mounting methods.

### Solid brickwork:

**Concrete ≥ C12/15**

Druckfestigkeit >=15 N/mm<sup>2</sup>

**Wall bricks Mz > 12**

Pressure resistance >=12 N/mm<sup>2</sup>

**Sand-lime brick KS ≥ 12**

Pressure resistance >=12 N/mm<sup>2</sup>

**Solid brick of light concrete V2**

Pressure resistance >=2 N/mm<sup>2</sup>

## Assembly without anchor sleeve FIS H12 x 85 K

Recommended kind of drilling:

Hammer (impact) drilling: Drilling with a hammer drill (high setting, better drilling progress) for holes which need to be of a high quality. Suitable for solid walls with a dense structure (concrete, etc). Drilled holes should be thoroughly cleaned after drilling by blowing or sucking out any remains

Percussion drilling: Drilling with a percussion drill (low setting) for brickwork of a dense structure (solid bricks, solid sand-lime bricks). Drilled holes should be thoroughly cleaned after drilling by blowing or sucking out any remains.

**Note:**

The set can be used on walls up to a max. 15 mm of plastering or on any other non-load bearing surfaces. If this limit is exceeded it may be necessary to use different mounting methods.

**Porous concrete PP2**

Pressure resistance >=2 N/mm<sup>2</sup>

Recommended kind of drilling:

Rotary drilling: With a normal power drill without percussion setting in porous concrete. Drilled holes should be thoroughly cleaned after drilling by blowing or sucking out any remains. This applies to all materials stated, however particular care should be taken when cleaning holes drilled in porous concrete!

The set can be used on walls up to a max. 15 mm of plastering or on any other non-load bearing surfaces. If this limit is exceeded it may be necessary to use different mounting methods.

**Note:**

Please observe assembly instructions mat. no. 1537293 of Fischer Co. included with the set in order to guarantee safe assembly!





## F: Caracteristiques indispensables pour la composition du mur

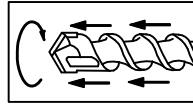
Attention! La nature des murs doit impérativement être contrôlée par un spécialiste avant le montage. Le montage ne doit être effectué que par un spécialiste en respectant soigneusement la notice de montage. Les chevilles Fischer DUO 8x65 contenues dans le set de matériel n° 1535746 ne sont adaptées que lorsque la nature et la résistance à l'écrasement du mur sont toutes les deux mentionnées dans le tableau ci-dessous. Le montage dans de la maçonnerie légère est exclu. Dans tous les autres cas, il est impératif qu'un spécialiste choisisse une autre méthode de fixation adaptée. hülsta décline toute responsabilité pour le choix d'un autre type de fixation approprié. Veuillez remarquer qu'en présence d'une fixation murale non adaptée, il y a risque que le meuble tombe ou se renverse – tout particulièrement lors de l'utilisation de matériaux de fixation arbitrairement choisis sur place. Par principe en tant que vendeur/monteur qualifié, vous êtes responsable de la bonne fixation des meubles au mur. Lors du montage, il est également important de veiller à ce qu'aucune installation électrique ou autre conduit ne se trouvent dans le secteur de la fixation. Contrôlez leur présence avec un appareil de détection. Notez que les tubes en matière synthétique ne sont pas détectés.

### Set de matériel n° 1535746

4x		Duo 8x65
4x		6x70

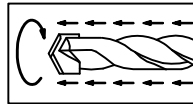
Le set de fixation murale contenu dans le set de matériel n° 1535746 n'est adapté que pour les murs dont la nature est mentionnée ci-dessous. Les valeurs inférieures données pour la résistance à l'écrasement doivent toujours être respectées.

**Béton C12/15**  
**Résistance à l'écrasement**  
≥15 N/mm<sup>2</sup>



#### Méthodes recommandées pour le perçage:

**Perçage avec martèlement:** chocs violents, grande progression, pour perçages demandant une grande qualité. Adapté aux maçonneries pleines à structure dense (béton, etc.). Les trous de perçage doivent être nettoyés soigneusement des résidus de forage à l'aide d'air comprimé ou par aspiration.



**Perçage avec percussion:** légers chocs, pour perçages dans maçonneries à structure dense (par exemple: brique pleine, parpaing plein). Les trous de perçage doivent être nettoyés soigneusement des résidus de forage à l'aide d'air comprimé ou par aspiration.

#### Remarque:

Ne pas utiliser un foret usagé pour le perçage, car le couple de serrage de la vis sera trop élevé et, en conséquence, la vis sera difficile à visser. Le set peut être utilisé pour des murs avec un enduit ou un autre matériau non porteur d'une épaisseur maximale de 15 mm. Si cette épaisseur est dépassée, il est éventuellement nécessaire d'opter pour un autre système de fixation.

Attention! La nature des murs doit impérativement être contrôlée par un spécialiste avant le montage. Le montage ne doit être effectué que par un spécialiste en respectant soigneusement la notice de montage. Les sets de fixation avec mortier de montage n° 1535747 doivent être utilisés lorsque la nature et la résistance à l'écrasement du mur sont toutes les deux mentionnées dans le tableau ci-dessous. Le montage dans de la maçonnerie légère est exclu. Dans tous les autres cas, il est impératif qu'un spécialiste choisisse une autre méthode de fixation adaptée. hülsta décline toute responsabilité pour le choix d'un autre type de fixation approprié. Veuillez remarquer qu'en présence d'une fixation murale non adaptée, il y a risque que le meuble tombe ou se renverse – tout particulièrement lors de l'utilisation de matériaux de fixation arbitrairement choisis sur place. Par principe en tant que vendeur/monteur qualifié, vous êtes responsable de la bonne fixation des meubles au mur. Lors du montage, il est également important de veiller à ce qu'aucune installation électrique ou autre conduit ne se trouvent dans le secteur de la fixation. Contrôlez leur présence avec un appareil de détection. Notez que les tubes en matière synthétique ne sont pas détectés.

### Set de fixation avec mortier de montage n° 1535747 (suffisant pour 9 points d'ancrage)



9x		FIS H 12x85 K
9x		FIS EK 6x75

1x	
2x	

Le set n'est adapté que pour les murs dont la nature est mentionnée ci-dessous. Les valeurs inférieures données pour la résistance à l'écrasement doivent toujours être respectées.

#### Matériaux de construction creux



**Briques à perforations verticales** HLz ≥ 12  
**Résistance à l'écrasement**  
≥12 N/mm<sup>2</sup>  
**Densité** ≥1kg dm<sup>3</sup>

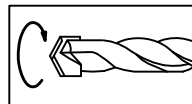


**Parpaings sillco-calcares perforés** KSL ≥ 12  
**Résistance à l'écrasement**  
≥12 N/mm<sup>2</sup>



**Parpaings creux en béton léger** Hbl ≥ 2  
**Résistance à l'écrasement**  
≥2 N/mm<sup>2</sup>

#### Fixation avec manchon d'ancrage FIS H12 x 85 K



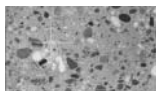
#### Méthodes recommandées pour le perçage:

**Perçage rotatif:** à l'aide d'une perceuse normale sans choc sur le parpaing (afin de ne pas endommager les cloisons et de ne pas faire un trou trop gros). Les trous de perçage doivent être nettoyés soigneusement des résidus de forage à l'aide d'air comprimé ou par aspiration.

#### Remarque:

Le set peut être utilisé pour des murs avec un enduit ou un autre matériau non porteur d'une épaisseur maximale de 15 mm. Si cette épaisseur est dépassée, il est éventuellement nécessaire d'opter pour un autre système de fixation.

#### Matériaux de construction pleins



**Béton** ≥ C12/15  
**Résistance à l'écrasement**  
≥15 N/mm<sup>2</sup>



**Brique pleine** Mz ≥ 12  
**Résistance à l'écrasement**  
≥12 N/mm<sup>2</sup>

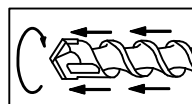


**Parpaings pleins sillco-calcares** KS ≥ 12  
**Résistance à l'écrasement**  
≥12 N/mm<sup>2</sup>



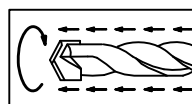
**Parpaings creux en béton léger** V2  
**Résistance à l'écrasement**  
≥2 N/mm<sup>2</sup>

#### Fixation sans manchon d'ancrage FIS H12 x 85 K



#### Méthodes recommandées pour le perçage:

**Perçage avec martèlement:** chocs violents, grande progression, pour perçages demandant une grande qualité. Adapté aux maçonneries pleines à structure dense (béton, etc.). Les trous de perçage doivent être nettoyés soigneusement des résidus de forage à l'aide d'air comprimé ou par aspiration.



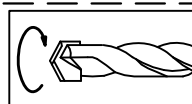
**Perçage avec percussion:** légers chocs, pour perçages dans maçonneries à structure dense (par exemple: brique pleine, parpaing plein). Les trous de perçage doivent être nettoyés soigneusement des résidus de forage à l'aide d'air comprimé ou par aspiration.

#### Remarque:

Le set peut être utilisé pour des murs avec un enduit ou un autre matériau non porteur d'une épaisseur maximale de 15 mm. Si cette épaisseur est dépassée, il est éventuellement nécessaire d'opter pour un autre système de fixation.



**Béton cellulaire** PP2  
**Résistance à l'écrasement**  
≥2 N/mm<sup>2</sup>



#### Méthodes recommandées pour le perçage:

**Perçage rotatif:** à l'aide d'une perceuse normale sans choc sur le béton cellulaire. Les trous de perçage doivent être nettoyés soigneusement des résidus de forage à l'aide d'air comprimé ou par aspiration. Cela est applicable à tous les matériaux. Malgré tout, il faut particulièrement bien nettoyer les perçages dans le béton cellulaire! Le set peut être utilisé pour des murs avec un enduit ou un autre matériau non porteur d'une épaisseur maximale de 15 mm. Si cette épaisseur est dépassée, il est éventuellement nécessaire d'opter pour un autre système de fixation.

#### Remarque:

**Veuillez respecter le mode d'emploi de la société Fischer joint au matériel n° 1537293, afin de garantir un bon montage!**



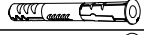





# NL: Vereiste wandstructuur

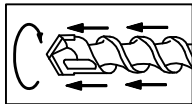
N.B.! Alvorens met de montage te beginnen moet absoluut eerst de structuur van de wand door een vakman worden gecontroleerd. De montage mag uitsluitend worden uitgevoerd door een vakman onder voorwaarde dat deze de montagehandleiding zorgvuldig in acht neemt. De in het standaardset mat.nr. 1535746 bijgevoegde Fischer kunststofpluggen DUO 8x65 zijn uitsluitend geschikt indien wandstructuren en druksterktes overeenkomen met de gegevens in onderstaande tabel. In andere, afwijkende gevallen moet door de vakman persé voor een andere, geschikte aard van bevestiging gekozen worden. Voor het vakkundig kiezen van een andere aard van bevestiging is hülsta niet aansprakelijk. Houdt u er a.u.b. ook rekening mee dat bij een onvakkundige bevestiging van meubelen aan de wand het risico bestaat dat deze van de wand kunnen vallen resp. kunnen omkantelen – vooral bij gebruik van door de klant zelf aangeschafte, alternatieve bevestigingsmaterialen. Normaal bent u als meubelhandelaar/vakmonteur verantwoordelijk voor de vakkundige wandbevestiging. Bij het monteren moet er bovendien op gelet worden dat zich ter hoogte van de bevestigingspunten geen elektro-installatiezones en geen toe- en afvoerleidingen bevinden. Dit dient met een hiervoor geschikte detector gecontroleerd te worden. Houd er rekening mee dat het niet mogelijk is buizen van kunststof te detecteren.

## Standard set mat. no. 1535746

4x		Duo 8x65
4x		6x70

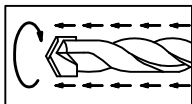
De standaardset mat.nr. 1535746 is uitsluitend geschikt voor de hierna genoemde wandstructuren. De druksterktes mogen in geen geval lager zijn dan de hieronder aangegeven druksterktes.

**Beton C12/15**  
**Druksterkte**  
>=15 N/mm<sup>2</sup>



### Aan te bevelen boren:

**Hamerboor:** met een hamerboor (hard slagwerk, snel boorresultaat) voor boringen, waaraan een hoge boorkwaliteit gesteld worden. Te gebruiken voor wanden van volle steen met een dichte structuur (bijv. beton etc.). Boorgaten dienen na het boren door uitblazen of uitzuigen grondig van boorresten te worden gereinigd



**Klopboor:** met een klopboormachine (licht slagwerk) boren in metselwerk met een dichte structuur (bijv. wanden van volle baksteen, volle kalkzandsteen). Boorgaten dienen na het boren door uitblazen of uitzuigen grondig van boorresten te worden gereinigd.



### Aanwijzing:



Voor gaten boren geen versleten boor gebruiken omdat anders het aandraaimoment van de schroef te hoog wordt en het aandraaien ervan moeilijk zal gaan. De set kan worden gebruikt voor wanden met tot max. 15 mm stucwerk of andere niet dragende lagen. Als deze afm. overschreden wordt, moeten onder omstandigheden andere bevestigingsystemen worden gekozen.

N.B.! Alvorens met de montage te beginnen moet absoluut eerst de structuur van de wand door een vakman worden gecontroleerd. De montage mag uitsluitend worden uitgevoerd door een vakman onder voorwaarde dat deze de montagehandleiding zorgvuldig in acht neemt. De bevestigingssets met montagemortel mat.nr. 1535747 moet worden gebruikt als de kwaliteit/hoedanigheid van de wand en de druksterktes overeenkomen met de gegevens in de onderstaande tabel. In andere, afwijkende gevallen moet door de vakman persé voor een andere, geschikte aard van bevestiging gekozen worden. Voor het vakkundig kiezen van een andere aard van bevestiging is hülsta niet aansprakelijk. Houdt u er a.u.b. ook rekening mee dat bij een onvakkundige bevestiging van meubelen aan de wand het risico bestaat dat deze van de wand kunnen vallen resp. kunnen omkantelen – vooral bij gebruik van door de klant zelf aangeschafte, alternatieve bevestigingsmaterialen. Normaal bent u als meubelhandelaar/vakmonteur verantwoordelijk voor de vakkundige wandbevestiging. Bij het monteren moet er bovendien op gelet worden dat zich ter hoogte van de bevestigingspunten geen elektro-installatiezones en geen toe- en afvoerleidingen bevinden. Dit dient met een hiervoor geschikte detector gecontroleerd te worden. Houd er rekening mee dat het niet mogelijk is buizen van kunststof te detecteren.

## Bevestigingssets met montagemortel mat.nr. 1535747 (voldoende voor 9 verankerungen)



9x		FIS H 12x85 K
9x		FIS EK 6x75

1x	
2x	

De bevestigingsset is uitsluitend geschikt voor de hierna genoemde wandstructuren. De druksterktes mogen in geen geval lager zijn dan de hieronder aangegeven druksterktes.

### Geperforeerde bouwmaterialen



**Verticaal geperforeerde baksteen** HLZ ≥ 12  
**Druksterkte** >=12 N/mm<sup>2</sup>  
**Soortelijk gewicht** >=1kg/dm<sup>3</sup>

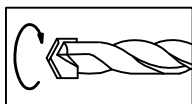
**Geperforeerde kalkzandsteen** KSL>12  
**Druksterkte**  
>=12 N/mm<sup>2</sup>

**Holle baksteen van lichtbeton** Hbl ≥ 2  
**Druksterkte** >=2 N/mm<sup>2</sup>

### Bevestiging met ankerhuls FIS H12 x 85 K

#### Aan te bevelen boren:

**Draaiboor:** met een normale boormachine (zonder slagwerk) boren in holle steen (opdat de holtes in het bouw materiaal niet uitbreken en het boorgat niet te groot wordt). Boorgaten dienen na het boren door uitblazen of uitzuigen grondig van boorresten te worden gereinigd.



#### Aanwijzing:

De set kan worden gebruikt voor wanden met tot max. 15 mm stucwerk of andere niet dragende lagen. Als deze afm. overschreden wordt, moeten onder omstandigheden andere bevestigingsystemen worden gekozen.

### Dichte bouwmaterialen:

**Beton ≥ C12/15**  
**Druksterkte** >=15 N/mm<sup>2</sup>

**Bouwstenen Mz ≥ 12**  
**Druksterkte** >=12 N/mm<sup>2</sup>

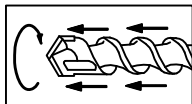
**Massieve kalkzandstenen** KS ≥ 12  
**Druksterkte** >=12 N/mm<sup>2</sup>

**Massieve bakstenen van lichtbeton** V2  
**Druksterkte** >=2 N/mm<sup>2</sup>

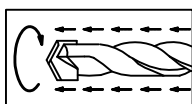
### Bevestiging zonder ankerhuls FIS H12 x 85 K

#### Aan te bevelen boren:

**Hamerboor:** met een hamerboor (hard slagwerk, snel boorresultaat) voor boringen, waaraan een hoge boorkwaliteit gesteld worden. Te gebruiken voor wanden van volle steen met een dichte structuur (bijv. beton etc.). Boorgaten dienen na het boren door uitblazen of uitzuigen grondig van boorresten te worden gereinigd.



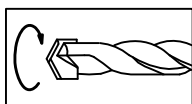
**Klopboor:** met een klopboormachine (licht slagwerk) boren in metselwerk met een dichte structuur (bijv. wanden van volle baksteen, volle kalkzandsteen). Boorgaten dienen na het boren door uitblazen of uitzuigen grondig van boorresten te worden gereinigd.



#### Aanwijzing:

De set kan worden gebruikt voor wanden met tot max. 15 mm stucwerk of andere niet dragende lagen. Als deze afm. overschreden wordt, moeten onder omstandigheden andere bevestigingsystemen worden gekozen.

**Cellenbeton** PP2  
**Druksterkte** >=2 N/mm<sup>2</sup>



#### Aanwijzing:

**Draaiboor:** met een normale boormachine (zonder slagwerk) boren in porenbeton. Boorgaten dienen na het boren door uitblazen of uitzuigen grondig van boorresten te worden gereinigd. Dit geldt voor alle aangegeven materialen maar vooral in het geval van cellenbeton is de boorgatreiniging uiterst belangrijk!

De set kan worden gebruikt voor wanden met tot max. 15 mm stucwerk of andere niet dragende lagen. Als deze afm. overschreden wordt, moeten onder omstandigheden andere bevestigingsystemen worden gekozen.



**A.u.b. de bij de set bijgevoegde montagehandleiding van de Fa. Fischer, mat.nr. 1537293, in acht nemen om een veilige montage zeker te stellen**



# RUS: Необходимая конструкция стены

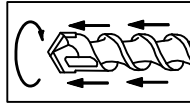
Внимание! Свойства стены должны быть тщательно проверены квалифицированным персоналом перед осуществлением монтажа. После этого монтаж может осуществляться квалифицированным персоналом, который строго соблюдает инструкции по монтажу. Для данной цели подходят только заглушки Fischer DUO 8x65 в стандартном наборе, мат. № 1535746, если характеристики стены и уровней предела прочности соответствуют указанным в приведенной ниже таблице. Предмет мебели не должен быть навешен на стены из гипсокартона и легкой кирпичной кладки. Во всех остальных случаях необходимо, чтобы другой и соответствующий тип крепления выбирался квалифицированным специалистом. „Хюльста“ не несет ответственность за правильность выбора другого способа монтажа. Обратите внимание, что если предметы мебели надлежащим образом не закреплены на стене, существует риск, что они могут пасть или опрокидываться – особенно, когда использовались альтернативные материалы, приобретенные в интернете. В целом, вы как дилер / квалифицированный монтажник отвечаете за правильность монтажа и крепления на стену мебели. Во время монтажа убедитесь в отсутствии электрической проводки и других инженерных коммуникаций вблизи места монтажа. Проверка осуществляется с помощью соответствующего поискового устройства(тестера). Обратите внимание, что пластиковые трубы не обнаруживаются.

## Стандартный набор материалов № 1535746

4x		Duo 8x65
4x		6x70

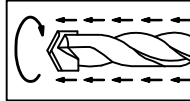
Стандартный набор материалов № 1535746 подходит только для типов стен, указанных ниже. Обратите внимание, что уровни предела прочности ни при каких обстоятельствах не должны быть ниже указанных.

Бетон  
C12/15  
Предел прочности  
>/=15 N/mm<sup>2</sup>



### Рекомендованный тип сверления:

**Ударное сверление:** ударное сверление (выше настройки, лучше процесс сверления) отверстий, которые должны быть высокого качества. Подходит для твердых стен с плотной структурой (бетон и т.д.). Отверстия должны быть тщательно очищены после сверления путем продувки и извлечения любых остатков.



**Вибрационно-вращательное сверление:** сверление с помощью дрели ударного действия (пониженная настройка) для кирпичной кладки плотной структуры (полнотелого кирпича, твердого силикатного кирпича). Отверстия должны быть тщательно очищены после сверления путем продувки и извлечения любых остатков.

### Примечание:

При сверлении отверстий обязательно используйте острые сверла, так как в противном случае крутящий момент для винта будет слишком высоким, и поэтому будет трудно вставить и затянуть винт. Набор может быть использован на стенах со штукатуркой максимум 15 мм или на других поверхностях не несущих нагрузку. Если этот предел превышен, может быть необходимо использовать другие методы монтажа.

Внимание! Состав стены должен быть тщательно проверен квалифицированным персоналом перед осуществлением монтажа. После этого монтаж может осуществляться квалифицированным персоналом, который строго соблюдает инструкции по монтажу. Необходимо использовать набор монтажного материала с раствором № 1535747, если характеристики стены и уровней предела прочности соответствуют указанным ниже в таблице. Предмет мебели не должен крепиться на облегченные тонкие стены. Во всех остальных случаях необходимо, чтобы другой и соответствующий тип крепления выбирался квалифицированным специалистом. „Хюльста“ не несет ответственность за правильность выбора другого способа монтажа. Обратите внимание, что если мебель надлежащим образом не закреплена на стене, существует риск, что она может упасть или опрокинуться – особенно, когда использовались альтернативные материалы, приобретенные в интернете. В целом, вы как дилер / квалифицированный монтажник отвечаете за правильность крепления предметов мебели на стене. Во время монтажа убедитесь в отсутствии электрической проводки и других инженерных коммуникаций вблизи места крепления. Проверка осуществляется с помощью соответствующего поискового устройства (тестера). Обратите внимание, что пластиковые трубы не обнаруживаются.

## Комплект монтажного материала с раствором № 1535747 (достаточно для 9 креплений)



9x		FIS H 12x85 K
9x		FIS EK 6x75

1x		Static mixer
2x		Static mixer

Набор предназначен только для использования для типов стен, указанных ниже. Обратите внимание, что уровни предела прочности ни при каких обстоятельствах не должны быть ниже указанных.

### Перфорированный кирпич

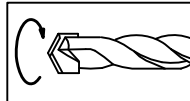


Дырчатый кирпич  
HLz ≥ 12  
Предел прочности >/=12 N/mm<sup>2</sup>  
Плотность/Объемный вес  
>/=1kg dm<sup>3</sup>

Перфорированный силикатный кирпич KSL<sub>2</sub> ≥ 12  
Предел прочности  
>/=12 N/mm<sup>2</sup>

Полые кирпичи из легкого бетона  
Hbl ≥ 2  
Предел прочности >/=2 N/mm<sup>2</sup>

## Монтаж без анкерной втулки FIS H12 x 85 K

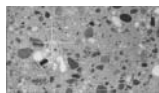


### Рекомендованный тип сверления:

Роторное сверление: Использование дрели номинальной мощности без ударных параметров для перфорированного (пустотелого) кирпича (для того, чтобы соединительные участки не ломались и полый участок не становился слишком большим). Отверстия должны быть тщательно очищены после сверления путем продувки или извлечения любых остатков.

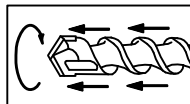
**Примечание:** Набор может быть использован на стенах со штукатуркой максимум 15 мм или на других поверхностях не несущих нагрузку. Если этот предел превышен, может быть необходимо использовать другие методы монтажа

### Сплошная кирпичная кладка



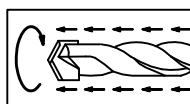
Бетон ≥ C12/15  
Предел прочности  
>/=15 N/mm<sup>2</sup>

## Монтаж без анкерной втулки FIS H12 x 85 K



### Рекомендованный тип сверления:

Ударное сверление: ударное сверление (выше настройки, лучше процесс сверления) отверстий, которые должны быть высокого качества. Подходит для твердых стен с плотной структурой (бетон и т.д.). Отверстия должны быть тщательно очищены после сверления путем продувки и извлечения любых остатков

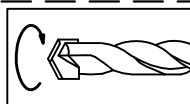


вибрационно-вращательное сверление: сверление с помощью дрели ударного действия (пониженная настройка) для кирпичной кладки плотной структуры (полнотелого кирпича, твердого силикатного кирпича). Отверстия должны быть тщательно очищены после сверления путем продувки и извлечения любых остатков.

**Примечание:** Набор может быть использован на стенах со штукатуркой максимум 15 мм или на других поверхностях не несущих нагрузку. Если этот предел превышен, может быть необходимо использовать другие методы монтажа.



Porous concrete PP2  
Предел прочности >/=12 N/mm<sup>2</sup>



Роторное сверление: Использование дрели номинальной мощности без ударных параметров для перфорированного (пустотелого) кирпича (для того, чтобы соединительные участки не ломались и полый участок не становился слишком большим). Отверстия должны быть тщательно очищены после сверления путем продувки или извлечения любых остатков.

**Примечание:** Набор может быть использован на стенах со штукатуркой максимум 15 мм или на других поверхностях не несущих нагрузку. Если этот предел превышен, может быть необходимо использовать другие методы монтажа.

Пожалуйста, соблюдайте инструкцию по сборке мат. № 1537293 Fischer Co., находящуюся вместе с комплектом, для гарантии безопасного монтажа!





# RC: 墙体所需结构

注意！墙体属性必须在安装前由合格的专业人员进行检查。之后应当由熟读安装指导的专业合格人员进行安装。标准配置材料No.1535746的墙壁插座 Fischer DUO 8x65 仅适用于下表中所示特性和抗压水平的墙体。柜子不能安装在轻质墙或砌体墙上。在其他任何情况下，重要的是，不同的相应合适类型的壁挂支架必须由合格的专业人员来进行选择。对于不同壁挂方式的正确选择与否，hülsta 对其不承担相应责任。请注意，如果柜子没有正确地安装在墙上，那么存在柜子掉落或翻倒的风险 – 尤其是当现场获得的备选安装材料已被使用时。通常来说，你作为代理商/合格的专业安装工，有责任将柜子正确地安装在墙上。

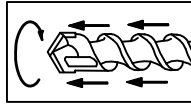
在装配过程中，请确保装配区域附近没有电气设施或者公用事业管线设施。其必须使用相应合适的搜索设备进行检测。请注意，塑料管是无法被（此搜索设备）检测到的。

## 标准配置材料 No. 1535746

4x		Duo 8x65
4x		6x70

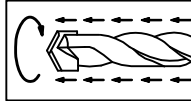
标准配置材料No.1535746仅适用于与下面所述类型有关的墙壁的使用。请注意，抗压水平值在任何情况下都必须低于下面所述。

混凝土  
C12/15  
抗压值  
>=15 N/mm<sup>2</sup>



锤（冲击）钻：

对于高品质要求的钻孔，使用锤（冲击）钻（高设置，较好的钻探进度）。适用于具有致密结构（混凝土等）实心墙。钻孔后应使用吹或吸等方法彻底清洁孔内任何残留物。



冲击钻：

对于致密结构砌体墙（实心砖，实心灰砂砖），使用冲击钻（低设置）。钻孔后应使用吹或吸等方法彻底清洁孔内任何残留物。

注意：确保钻孔时使用锋利的钻头，否则螺钉的插入扭矩会太高而导致它难以插入和拧紧。此套装可用于最大15mm的石膏“墙”或其他任何非承重“墙”。

注意！墙体属性必须在安装前由合格的专业人员进行检查。之后应当由熟读安装指导的专业合格人员进行安装。此组砂浆安装材料No.1535747必须使用于下表中所示特性和抗压水平的墙体。柜子不能安装于轻质墙或者砂浆墙体。柜子不能安装在轻质墙或砌体墙上。在其他任何情况下，重要的是，不同的相应合适类型的壁挂支架必须由合格的专业人员来进行选择。对于不同壁挂方式的正确选择与否，hülsta对其不承担相应责任。请注意，如果柜子没有正确地安装在墙上，那么存在柜子掉落或翻倒的风险 – 尤其是当现场获得的备选安装材料已被使用时。通常来说，你作为代理商/合格的专业安装工，有责任将柜子正确地安装在墙上。

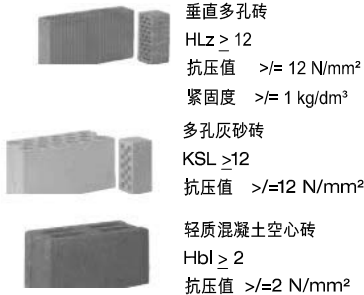
在装配过程中，请确保装配区域附近没有电气设施或者公用事业管线设施。其必须使用相应合适的搜索设备进行检测。请注意，塑料管是无法被（此搜索设备）检测到的。

## 套装砂浆安装材料No.1535747（足够9件安装）



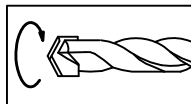
9x		FIS H 12x85 K	1x		此套装仅适用于与下面所述类型有关的墙壁的使用。请注意，抗压水平值在任何情况下都必须低于下面所述。
9x		FIS EK 6x75	2x		

### 多孔砖



### 使用锚定套筒FIS H12 x 85 K安装

建议钻孔类型



旋转钻孔：

使用正常的动力钻孔，不再多孔砖上敲击设置（以防止连接部位断裂而使空心部分变大）。钻孔后应使用吹或吸等方法彻底清洁孔内任何残留物。

注意：此套装可用于最大15mm的石膏“墙”或其他任何非承重“墙”。

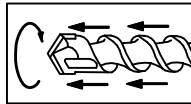
### 实心砖



### 不使用锚定套筒FIS H12 x 85 K安装

建议钻孔类型

锤（冲击）钻：

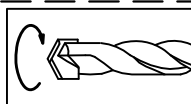
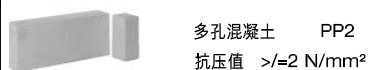


对于高品质要求的钻孔，使用锤（冲击）钻（高设置，较好的钻探进度）。适用于具有致密结构（混凝土等）实心墙。钻孔后应使用吹或吸等方法彻底清洁孔内任何残留物。

冲击钻：

对于致密结构砌体墙（实心砖，实心灰砂砖），使用冲击钻（低设置）。钻孔后应使用吹或吸等方法彻底清洁孔内任何残留物。

注意：此套装可用于最大15mm的石膏“墙”或其他任何非承重“墙”。



旋转钻孔：

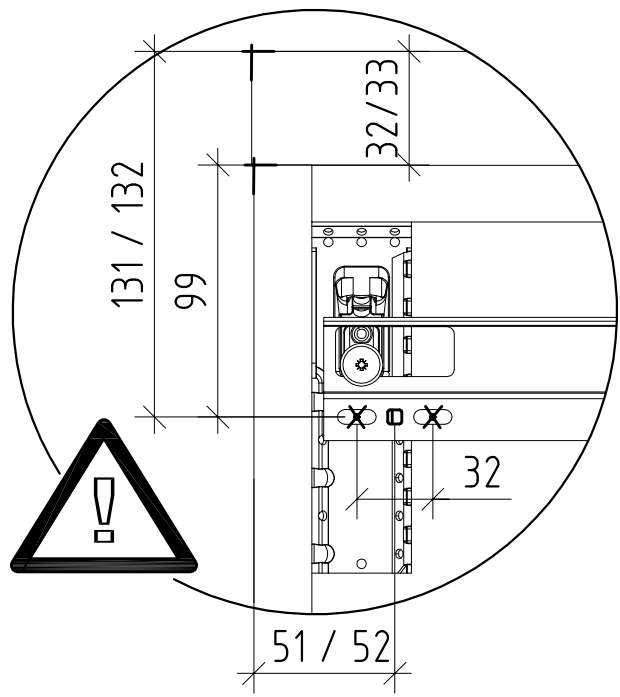
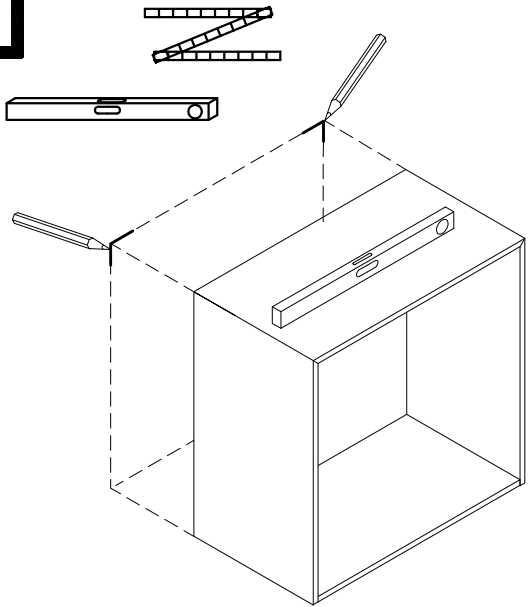
使用正常的动力钻孔，不再多孔砖上敲击设置（以防止连接部位断裂而使空心部分变大）。钻孔后应使用吹或吸等方法彻底清洁孔内任何残留物。

注意：此套装可用于最大15mm的石膏“墙”或其他任何非承重“墙”。

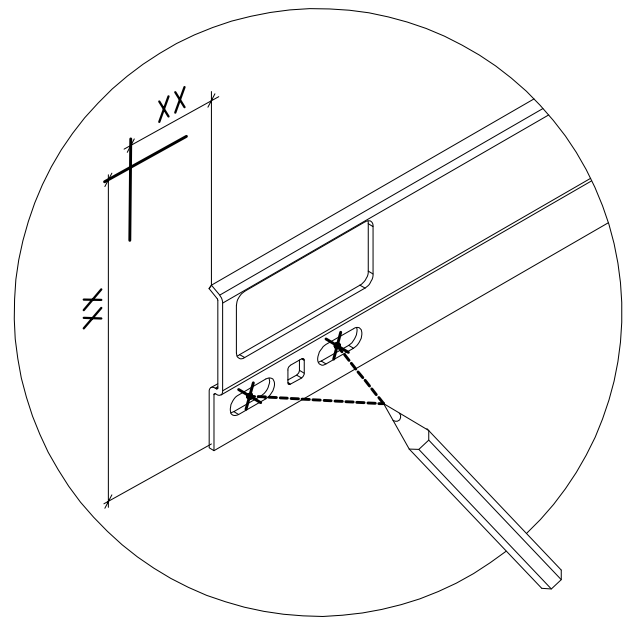
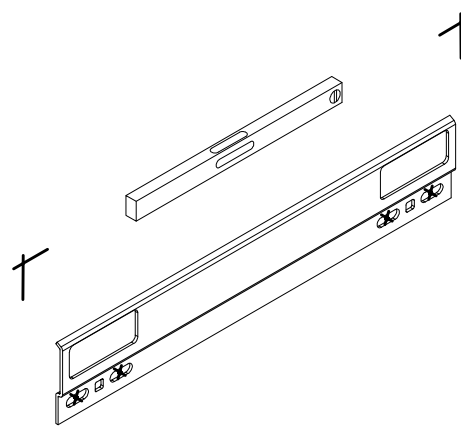


请遵守Fischer Co.物料No.1537293及其套装的安装说明指导，以保证安全安装！

2

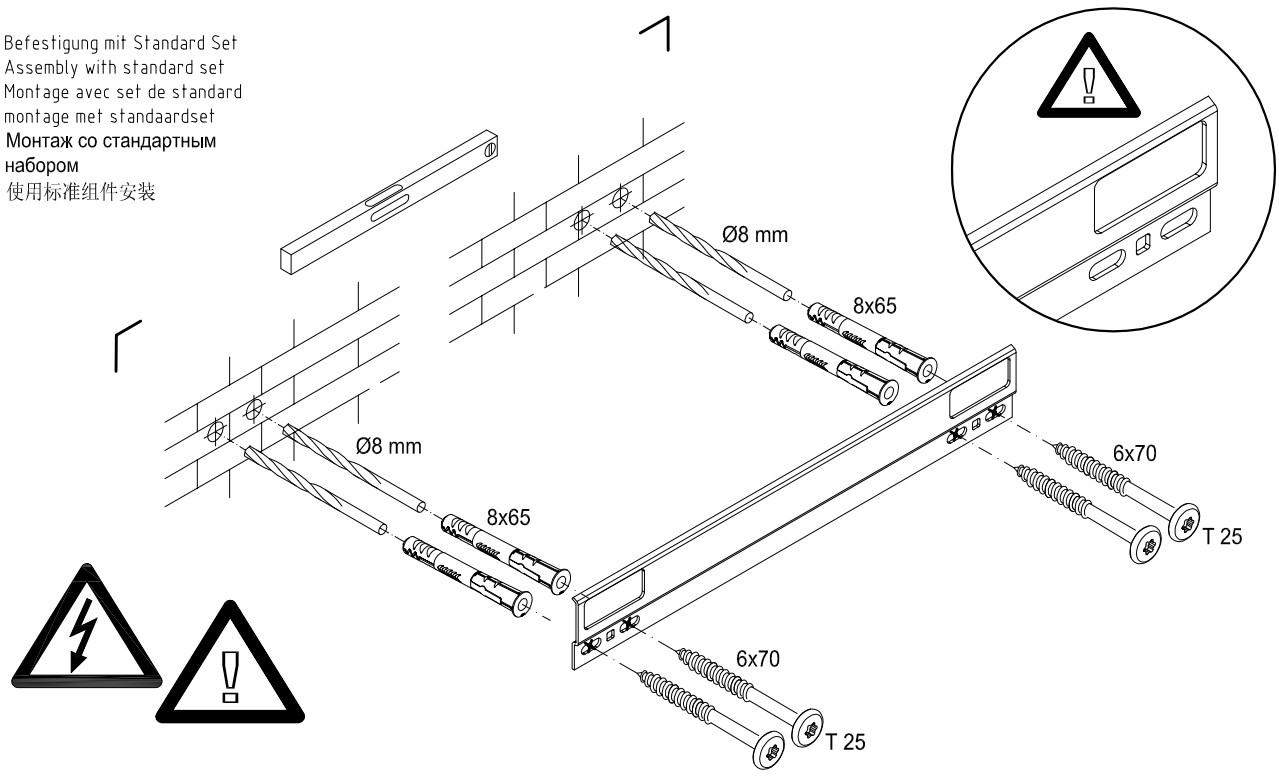


3



4

Befestigung mit Standard Set  
 Assembly with standard set  
 Montage avec set de standard  
 montage met standaardset  
 Монтаж со стандартным  
 набором  
 使用标准组件安装

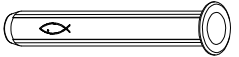
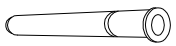




4

Befestigung mit Ankerhülse  
Assembly with anchor sleeve  
Montage avec manchon d'ancrage  
montage met ankerhulzen  
Монтаж с анкерной втулкой  
使用轴套安装

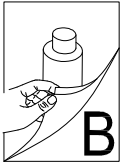
SET

Mat. 1535747

9x		FIS H 12x85 K
9x		FIS EK 6x75
1x		
2x		

SET 1535747

Mat. Nr. 1537293



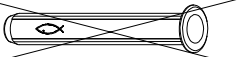



B

4

Befestigung ohne Ankerhülse  
Assembly without anchor sleeve  
Montage sans manchon d'ancrage  
Montage zonder ankerhulzen  
Монтаж без анкерной втулки  
不使用轴套安装

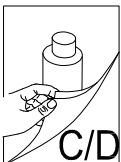
SET

Mat. 1535747

9x		FIS H 12x85 K
9x		FIS EK 6x75
1x		
2x		

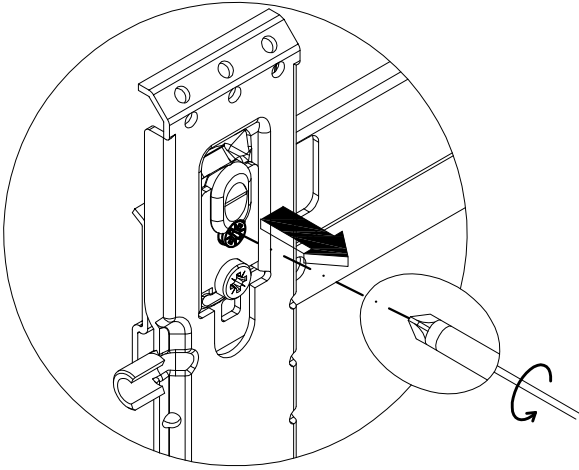
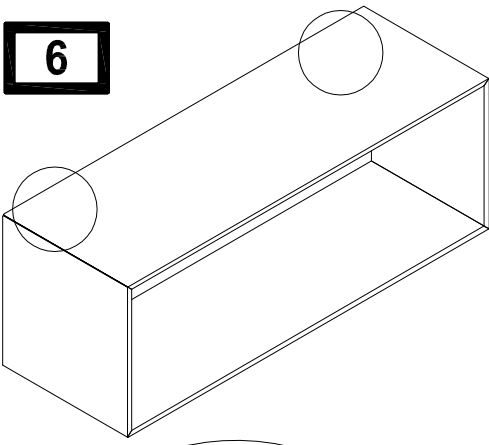
SET 1535747

Mat. Nr. 1537293

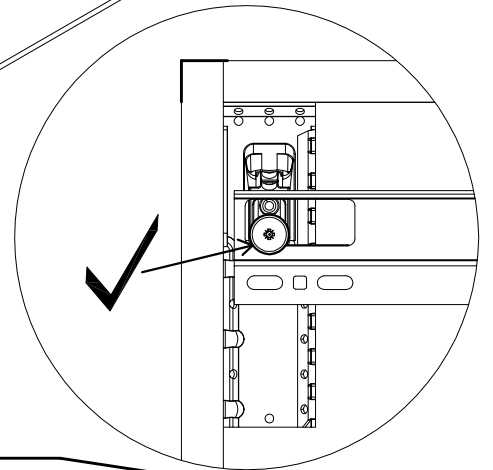
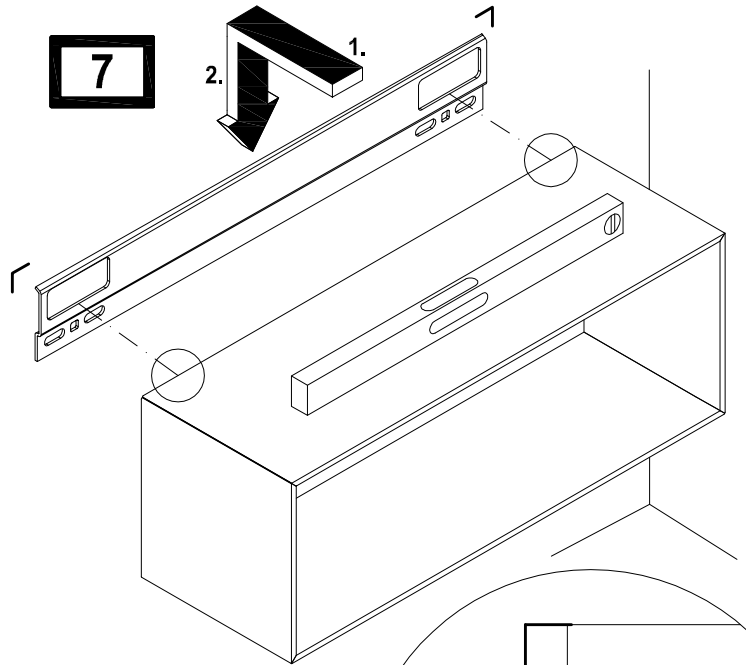


C/D

6



7



8

